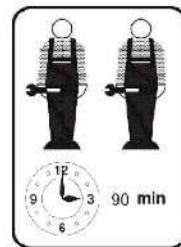


- |                                    |                                      |
|------------------------------------|--------------------------------------|
| <b>D</b> Gebrauchsanweisung        | <b>GB</b> Instructions for use       |
| <b>NL</b> Gebruiksrichtlijnen      | <b>FR</b> Instructions d'utilisation |
| <b>IT</b> Istruzioni per l'uso     | <b>PL</b> Instrukcja obsługi         |
| <b>CZ</b> Pokyny k použití         | <b>ES</b> Instrucciones de empleo    |
| <b>HU</b> Használati útmutató      | <b>RO</b> Instrucțiuni de folosire   |
| <b>PT</b> Instruções de utilização | <b>RU</b> Инструкция по монтажу      |
| <b>SK</b> Pokyny k použitiu        | <b>TR</b> Kullanım talimatları       |

This set will be shipped by 2 boxes and they may arrive on different days. If both packages arrived but parts missing, please contact customer service.

Dieses Set ist in 2 Boxen enthalten. Wenn Sie keine vollen 2 Boxen erhalten, wenden Sie sich bitte an unseren Kundenservice



Please check that you have all the parts listed before you start assembling, if you do find that something is missing, do not continue assembly, please contact us immediately.

**NOTE:** Please do not completely tighten all the hardware until the entire assembly is complete!

Bitte überprüfen Sie, ob alle Teile mitgeliefert sind, bevor Sie mit der Montage beginnen. Wenn Sie festlegen, dass etwas fehlt, setzen Sie die Montage nicht fort. Bitte kontaktieren Sie uns sofort.

Achtung : Bitte ziehen Sie nicht alle Schrauben fest, bevor die Montage abgeschlossen ist !

135\*190CM/150\*200CM



## English

### IMPORTANT FOR GAS LIFT BEDS&MAINTAINCE

- Please place the mattress on top of the bed frame.
- Please do not pull on the strap handles.
- Please press heavily to release the compressed gas.
- Periodically check all screw & fixings to ensure they are secure.
- When moving your product, carefully lift into place.
- Wipe clean with a slightly damp cloth- please do not use abrasive chemicals or bleach.
- Do NOT allow children to operate the lift mechanism.
- Do NOT allow children near the lift base when operating the mechanism.
- Do NOT stand inside the bed or the internal storage base.
- Do NOT overload the internal storage base.
- DO NOT jump on the product or any of its parts.

## Deutsch

### WICHTIG FÜR GASLIFT-BETTEN&WARTUNG

- Bitte legen Sie die Matratze oben auf den Bettrahmen.
- Bitte ziehen Sie nicht an den Gurtgriffen.
- Bitte drücken Sie kräftig, um das komprimierte Gas freizusetzen.
- Überprüfen Sie regelmäßig alle Schrauben und Befestigungen, um sicherzustellen, dass sie sicher sind.
- Wenn Sie Ihr Produkt bewegen, heben Sie es vorsichtig an seinen Platz.
- Mit einem leicht feuchten Tuch abwischen - bitte keine scheuernden Chemikalien oder Bleichmittel verwenden.
- Erlauben Sie Kindern NICHT, den Hebemechanismus zu bedienen.
- Lassen Sie Kinder NICHT in die Nähe des Liftsockels, wenn Sie den Mechanismus bedienen.
- Stellen Sie sich NICHT in das Bett oder in die Innenablage.
- Überlasten Sie den internen Liftsockel NICHT.
- Springen Sie NICHT auf das Produkt oder eines seiner Teile.

## Français

### IMPORTANT POUR LES LITS À RELEVAGE DE GAZ&MAINTENANCE

- Veuillez placer le matelas sur le dessus du cadre de lit.
- Ne tirez pas sur les poignées de la sangle.
- Appuyez fortement pour libérer le gaz comprimé.
- Vérifiez régulièrement que toutes les vis et fixations sont bien en place.
- Lorsque vous déplacez votre produit, soulevez-le avec précaution pour le mettre en place.
- Nettoyez avec un chiffon légèrement humide - n'utilisez pas de produits chimiques abrasifs ou d'eau de Javel.
- Ne laissez pas les enfants utiliser le mécanisme de levage.
- Ne laissez pas les enfants s'approcher de la base de levage lorsqu'ils actionnent le mécanisme.
- Ne vous tenez PAS à l'intérieur du lit ou de la base de stockage interne.
- Ne surchargez pas la base de stockage interne.
- Ne pas sauter sur le produit ou l'une de ses parties.

**Italiano**

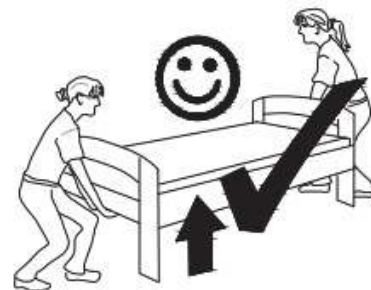
**IMPORTANTE PER I LETTI CON SOLLEVAMENTO A GAS E LA MANUTENZIONE**

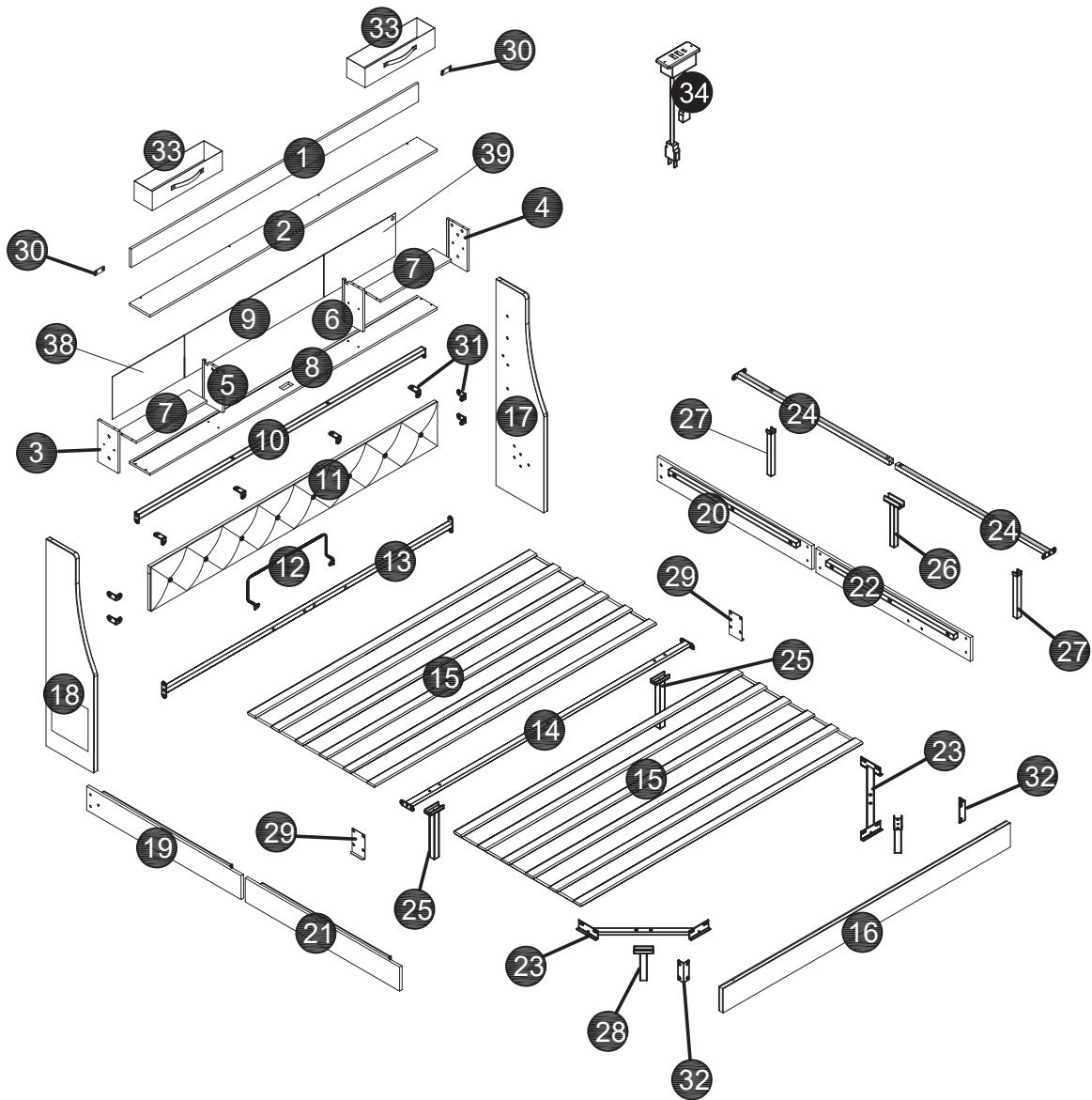
- Posizionare il materasso sopra la struttura del letto.
- Non tirare le maniglie della cinghia.
- Premere con forza per rilasciare il gas compresso.
- Controllare periodicamente tutte le viti e i fissaggi per assicurarsi che siano saldi.
- Quando si sposta il prodotto, sollevarlo con cautela.
- Pulire con un panno leggermente umido, senza usare prodotti chimici abrasivi o candeggina.
- **NON** permettere ai bambini di azionare il meccanismo di sollevamento.
- **NON** permettere ai bambini di avvicinarsi alla base di sollevamento quando si aziona il meccanismo.
- **NON** sostare all'interno del letto o della base di contenimento interna.
- **NON** sovraccaricare la base di contenimento interna.
- **NON** saltare sul prodotto o sulle sue parti.

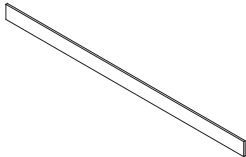
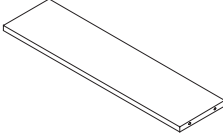
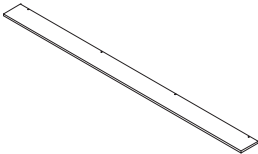
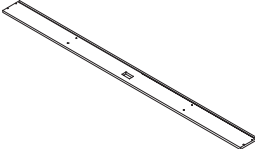
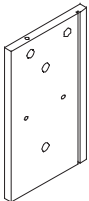
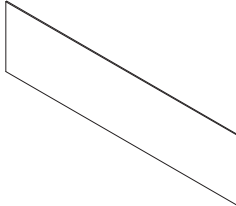
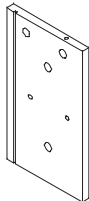
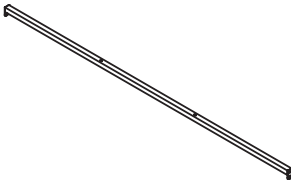
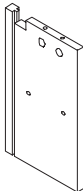
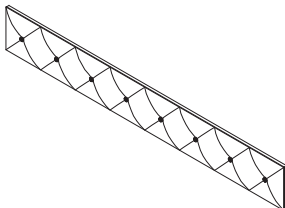
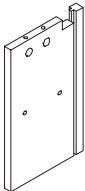
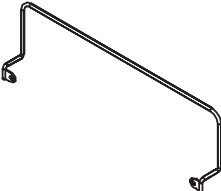
**Español**

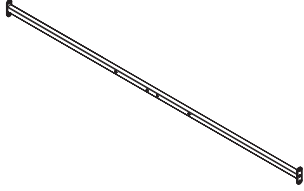
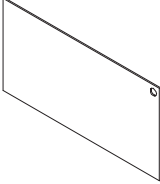
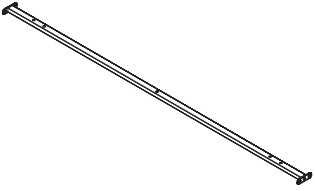
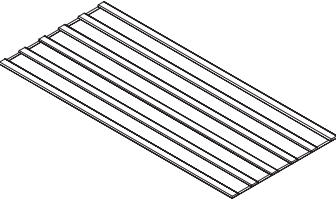
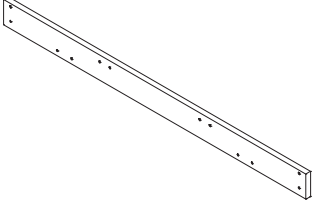

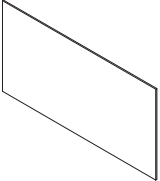
**IMPORTANTE PARA LAS CAMAS ELEVADORAS DE GAS&MANTENIMIENTO**


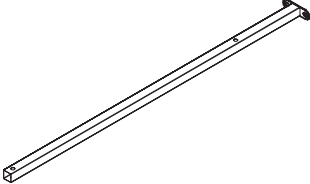

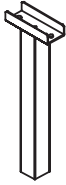
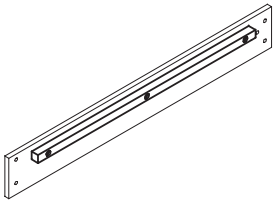
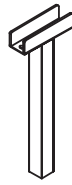
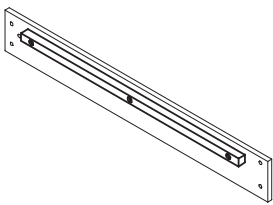

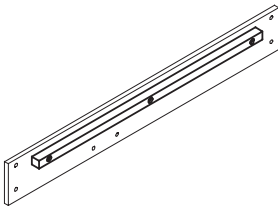
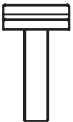
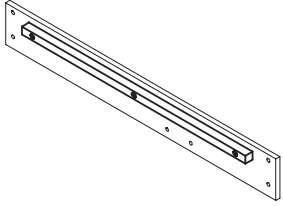
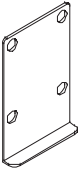
- Coloque el colchón sobre el somier.
- No tire de las asas de la correa.
- Presione con fuerza para liberar el gas comprimido.
- Compruebe periódicamente que todos los tornillos y fijaciones estén bien sujetos.
- Al mover el producto, levántelo con cuidado para colocarlo en su sitio.
- Limpie con un paño ligeramente humedecido; no utilice productos químicos abrasivos ni lejía.
- **NO** permita que los niños accionen el mecanismo de elevación.
- **NO** permita que los niños se acerquen a la base elevadora cuando accionen el mecanismo.
- **NO** se ponga de pie dentro de la cama o de la base de almacenamiento interna.
- **NO** sobrecargue el somier.
- **NO** salte sobre el producto ni sobre ninguna de sus piezas.

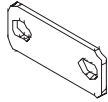
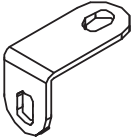

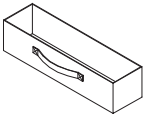
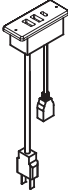




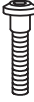









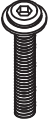




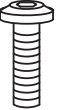


1		X1	7		X2
2		X1	8		X1
3		X1	9		X1
4		X1	10		X1
5		X1	11		X1
6		X1	12		X1

13		X1	39		X1
14		X1			
15		X2			
16		X1			
23		X2			
38		X1			


17		X1	24		X2
18		X1	25		X2
19		X1	26		X1
20		X1	27		X2
21		X1	28		X2
22		X1	29		X2

30		X2			
31		X8			
32		X2			
33		X2			
34		X1			

# Hardware List-Hardware-Liste-Liste du matériel

<b>A</b>	 M5*35	X20+2	<b>J</b>	 M8*15	X48+2	<b>N</b>	 M8	X1
<b>B</b>	 M3*12	X2+1	<b>K</b>	 M8*30	X10+1	<b>O</b>	 X1	X1
<b>C</b>	 X8+1	X8+1	<b>L</b>	 M8*35	X12+1	<b>U</b>	 Short light strip	X1
<b>D</b>	 X8+1	X8+1	<b>P</b>	 M8*55	X1	<b>V</b>	 Long light strip	X2
<b>E</b>	 M6*12	X8+1	<b>R</b>	 M5	X1	<b>T</b>	 Remote controle	X1
<b>H</b>	 M6*35	X2+1	<b>M</b>	 M6	X1	<b>S</b>	 Power cord	X+1

# Hardware List-Hardware-Liste-Liste du matériel

<b>Z</b>	 Magic tape	X3						

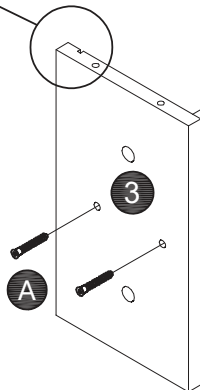
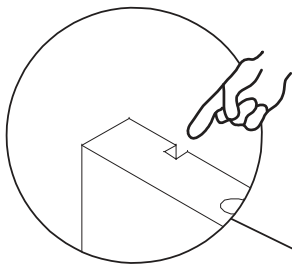
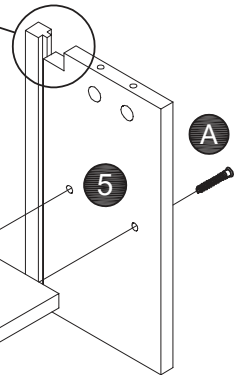
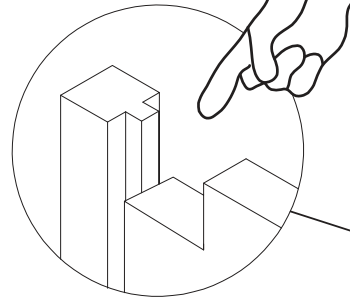
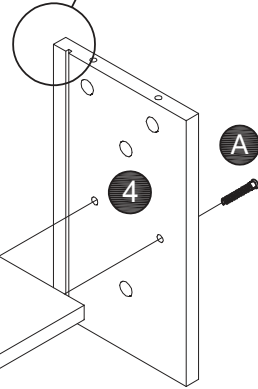
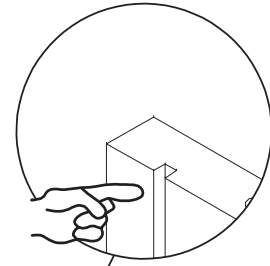
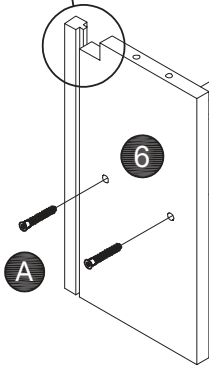
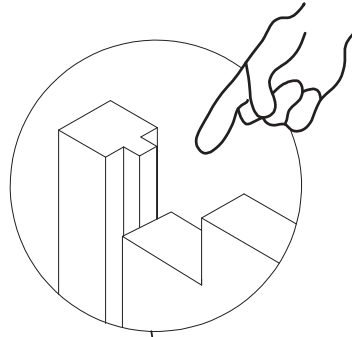
**1**



M5\*35  
AX8pcs



M5  
RX1pc



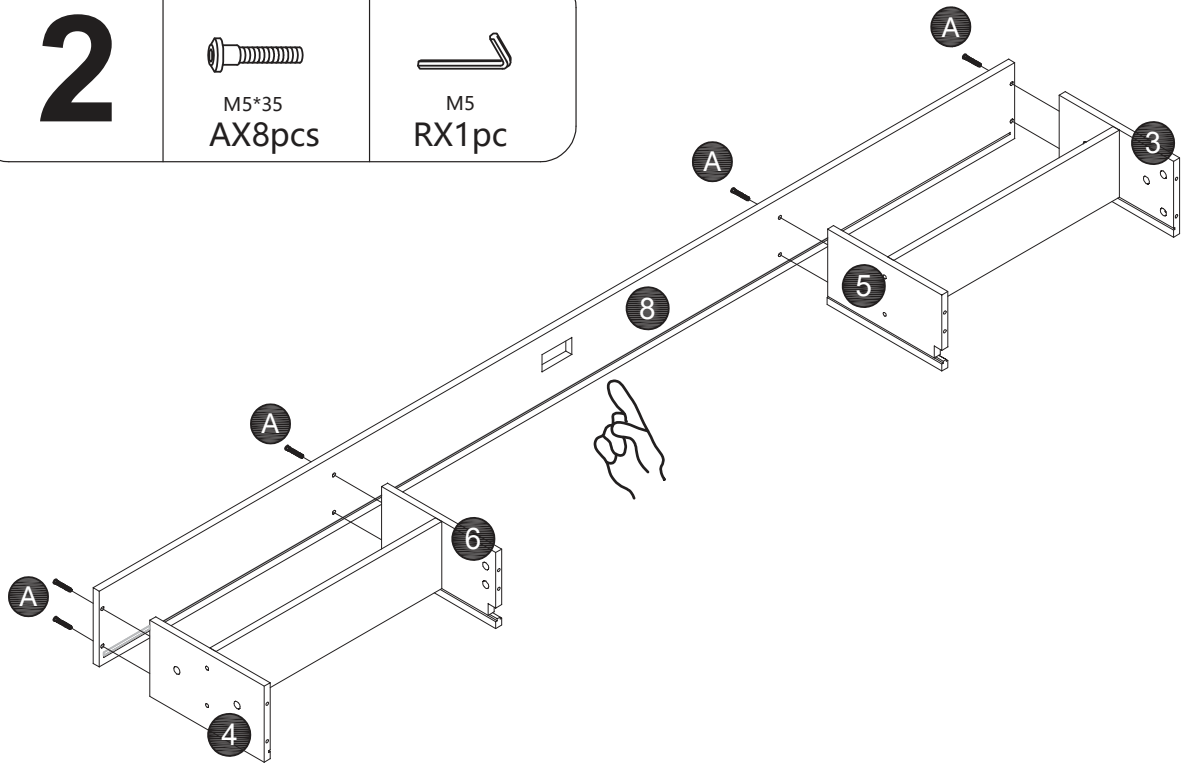
# 2



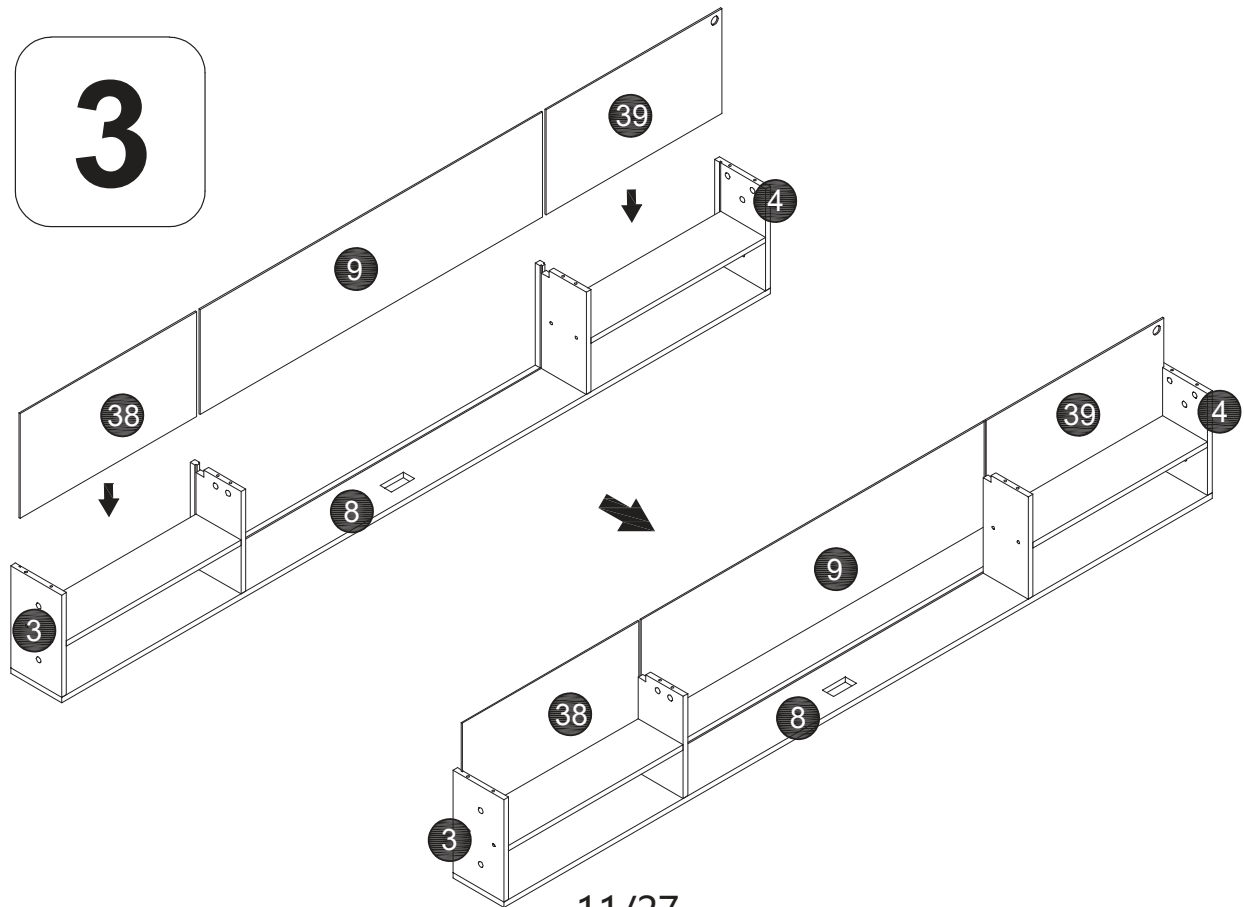
M5\*35  
AX8pcs



M5  
RX1pc



# 3



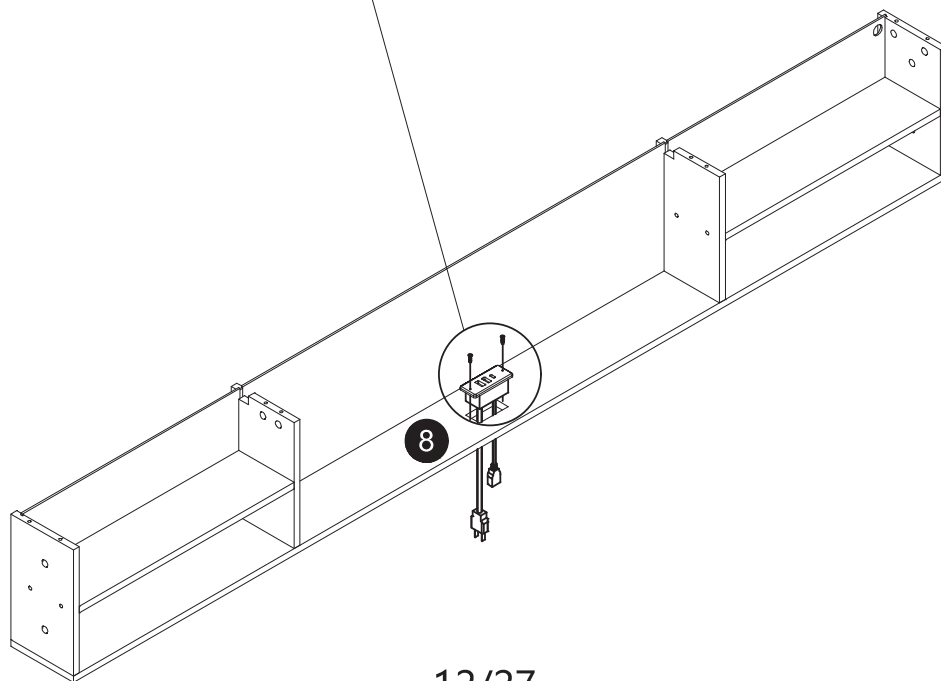
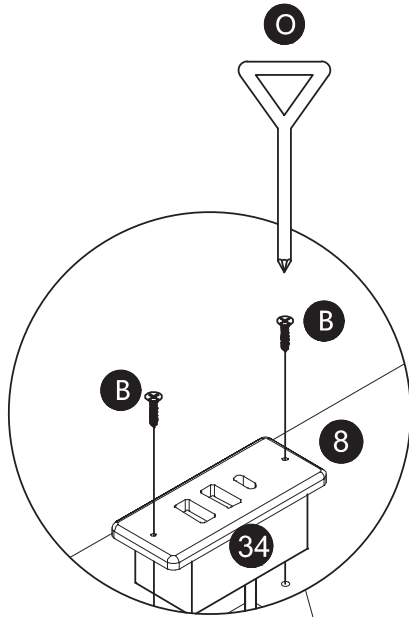
**4**



M3\*12  
BX2pcs



OX1pc



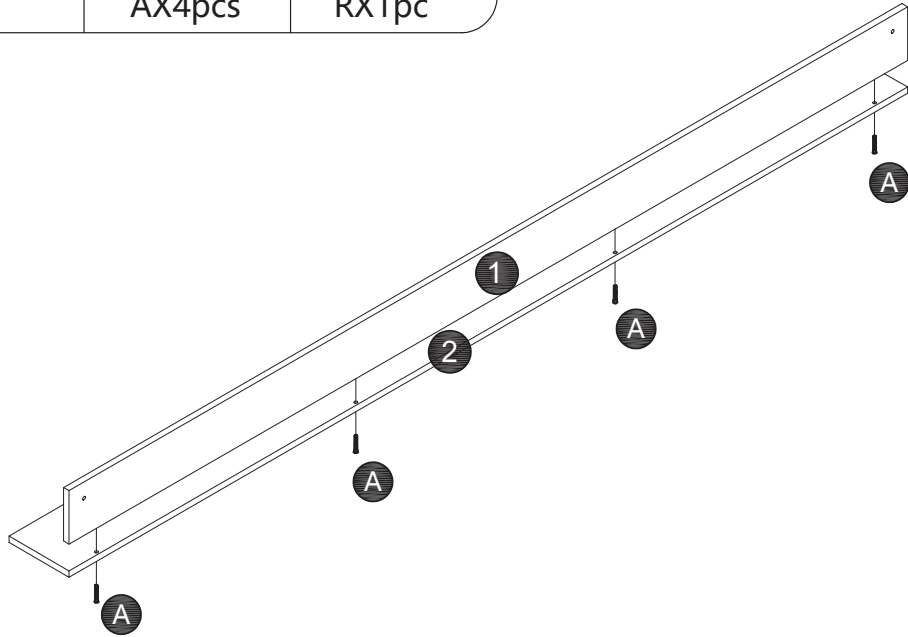
# 5



M5\*35  
AX4pcs



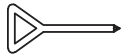
M5  
RX1pc



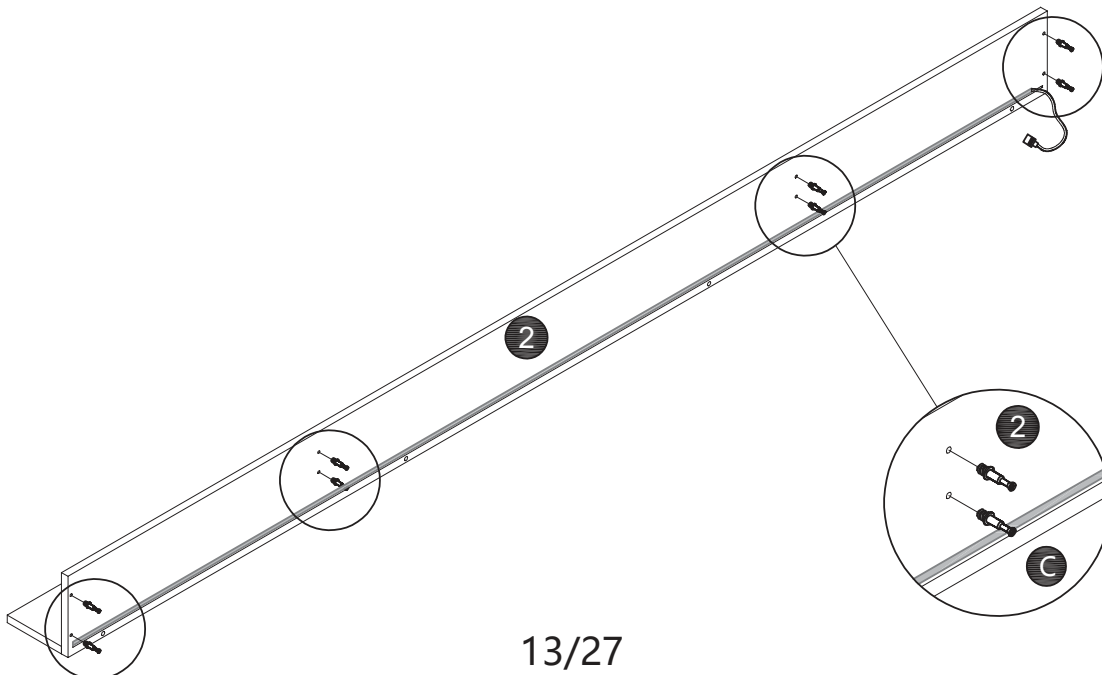
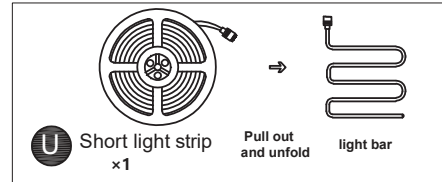
# 6



CX8pcs



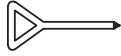
OX1pc



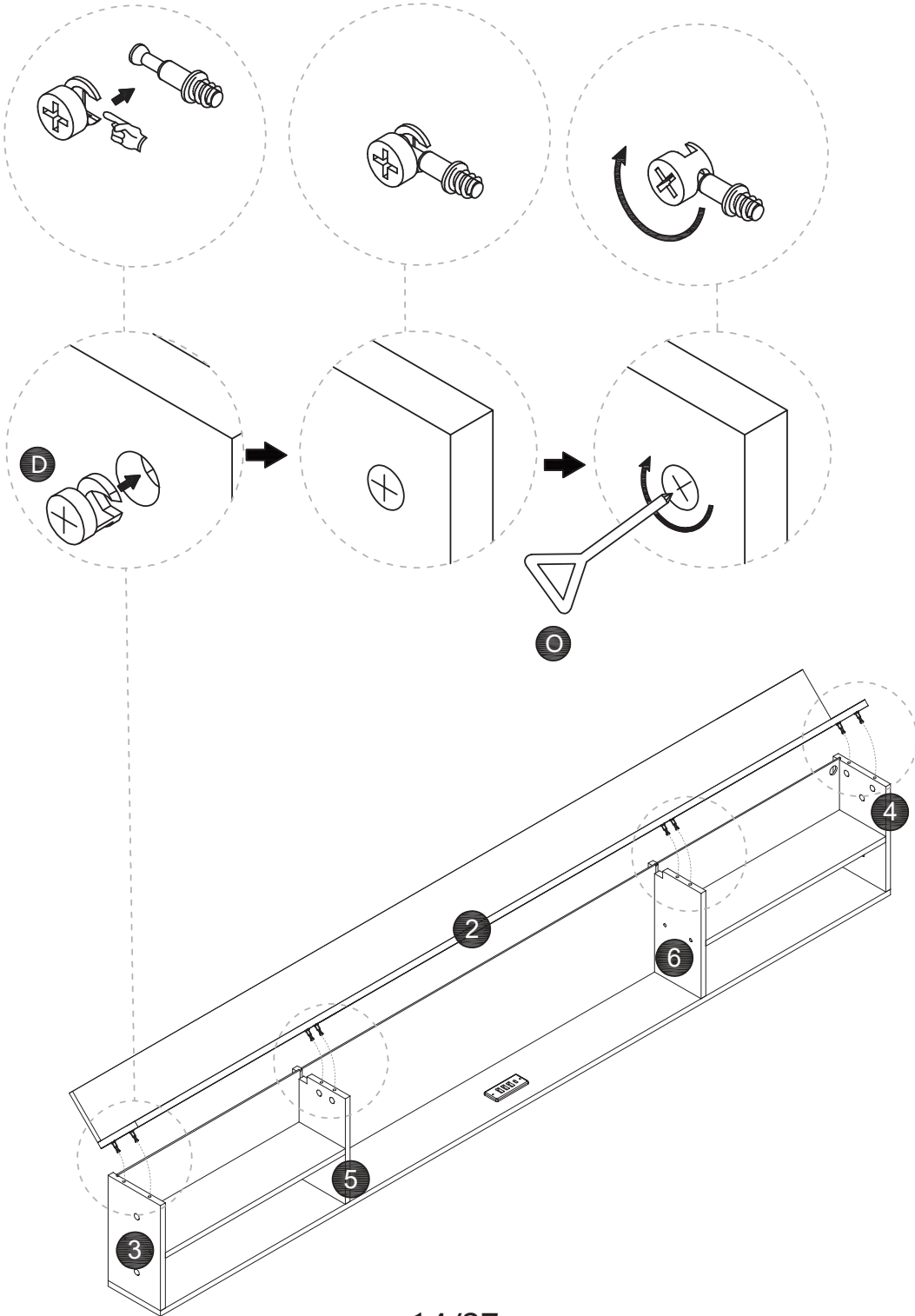
# 7



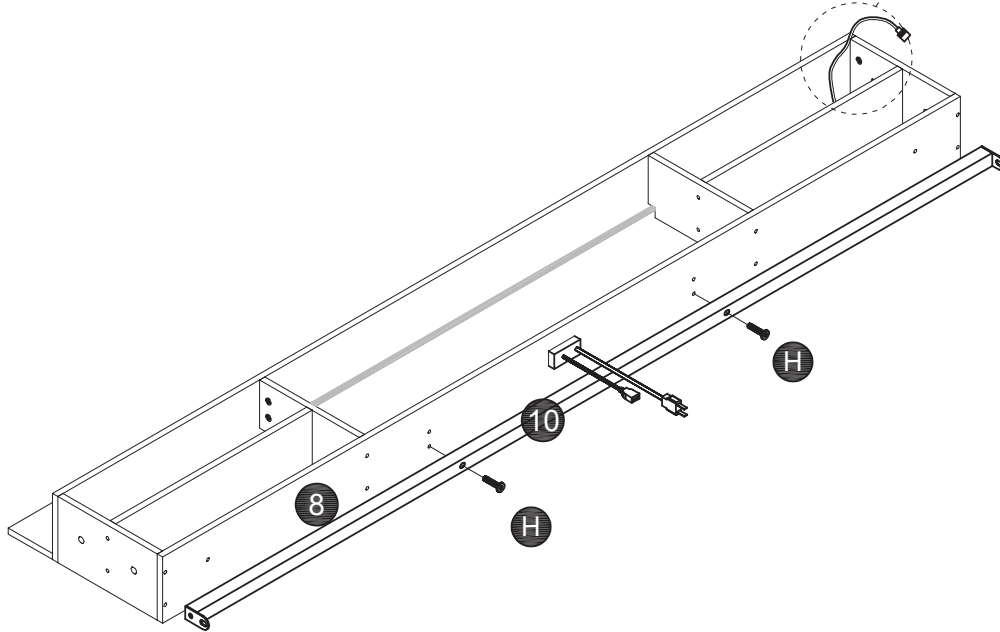
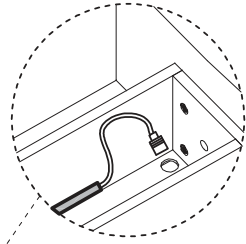
DX8pcs






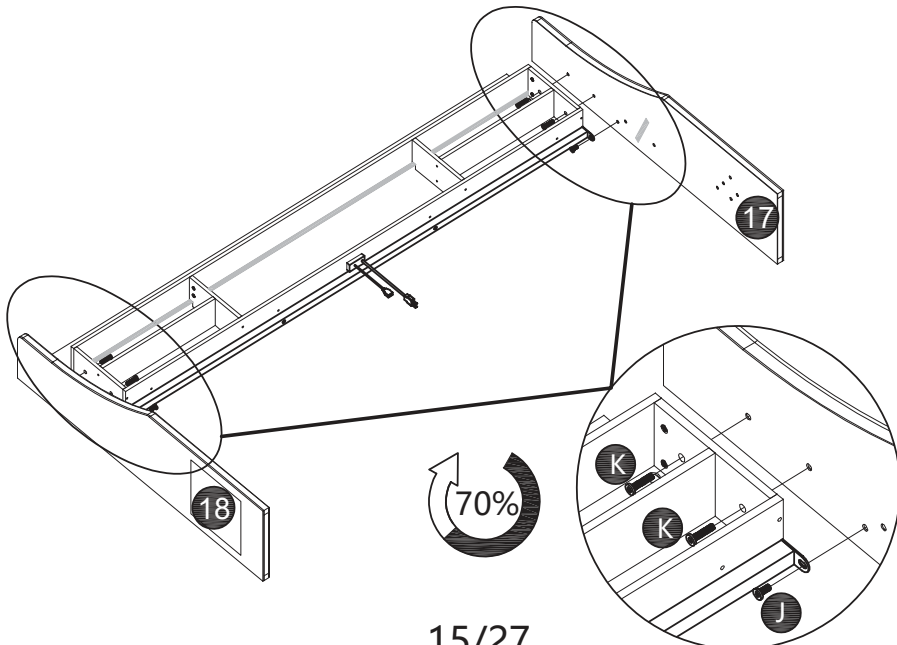
OX1pc



<b>8</b>	 M6*35 HX2pcs	 M6 MX1pc
----------	--	--



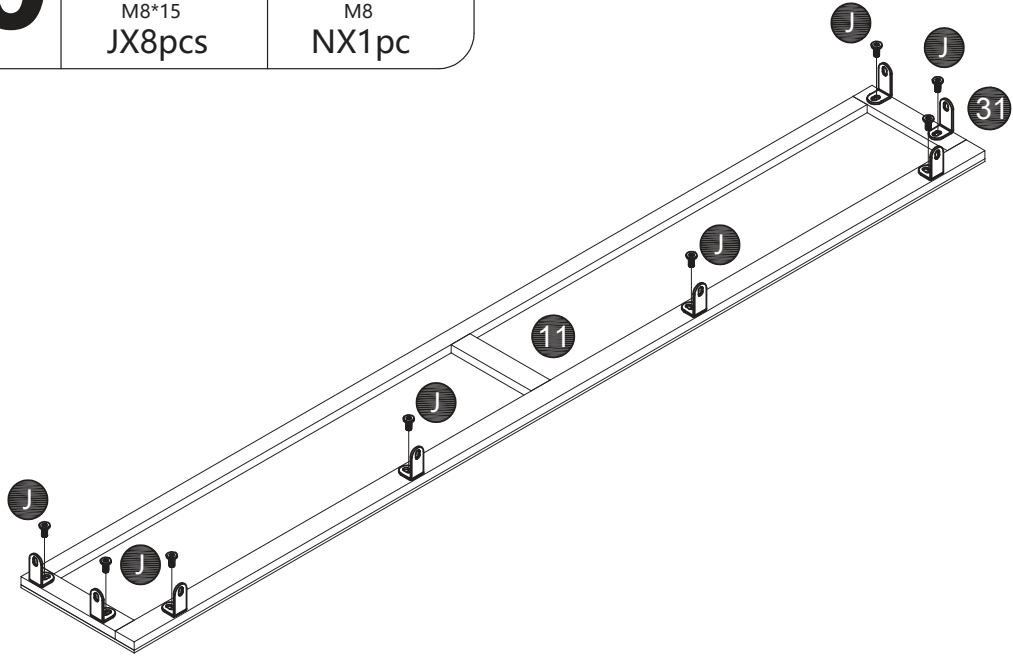
<b>9</b>	 M8*30 KX4pcs	 M8*15 JX2pcs	 M8 NX1pc
----------	--	--	--



# 10

M8\*15  
JX8pcs

M8  
NX1pc



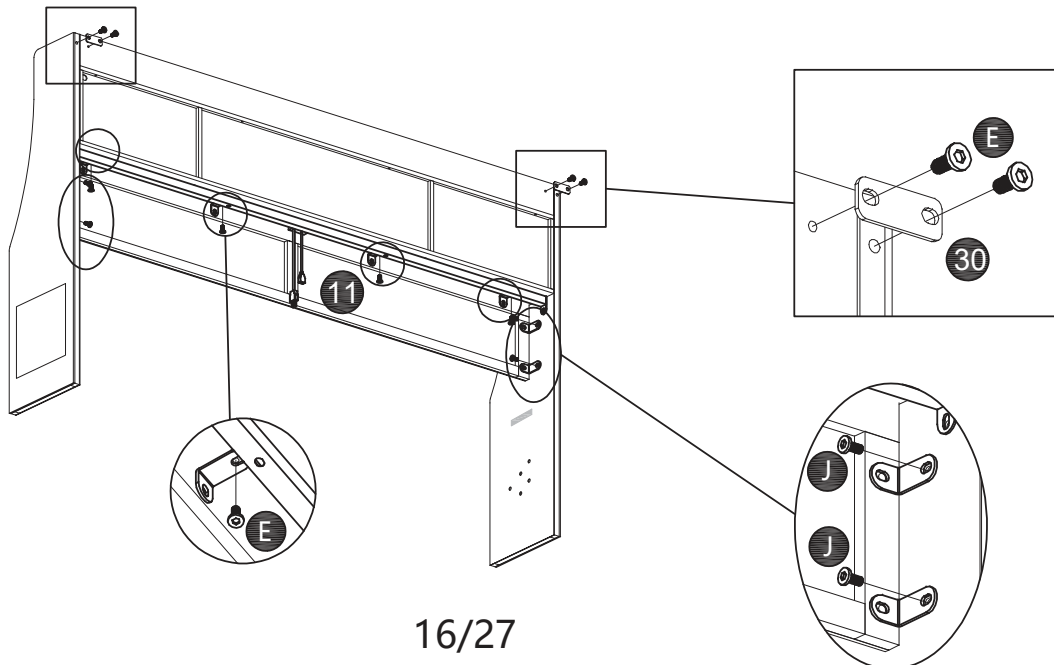
# 11

M6\*12  
EX8pcs

M8\*15  
JX4pcs

M8  
NX1pc

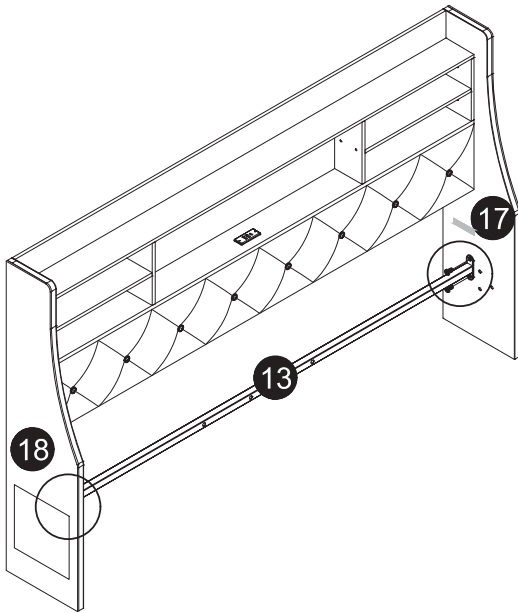
M6  
MX1pc



# 12

M8\*15  
JX4pcs

M8  
NX1pc



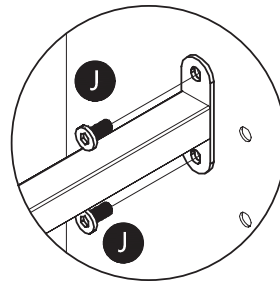
\*After completing this step, fully tighten the screws in step 9\*

\*Nach Abschluss dieses Schritts die Schrauben aus Schritt 9 vollständig anziehen.\*

\*Après avoir terminé cette étape, serrez complètement les vis de l'étape 9.

\*Después de completar este paso, apriete completamente los tornillos del paso 9.\*

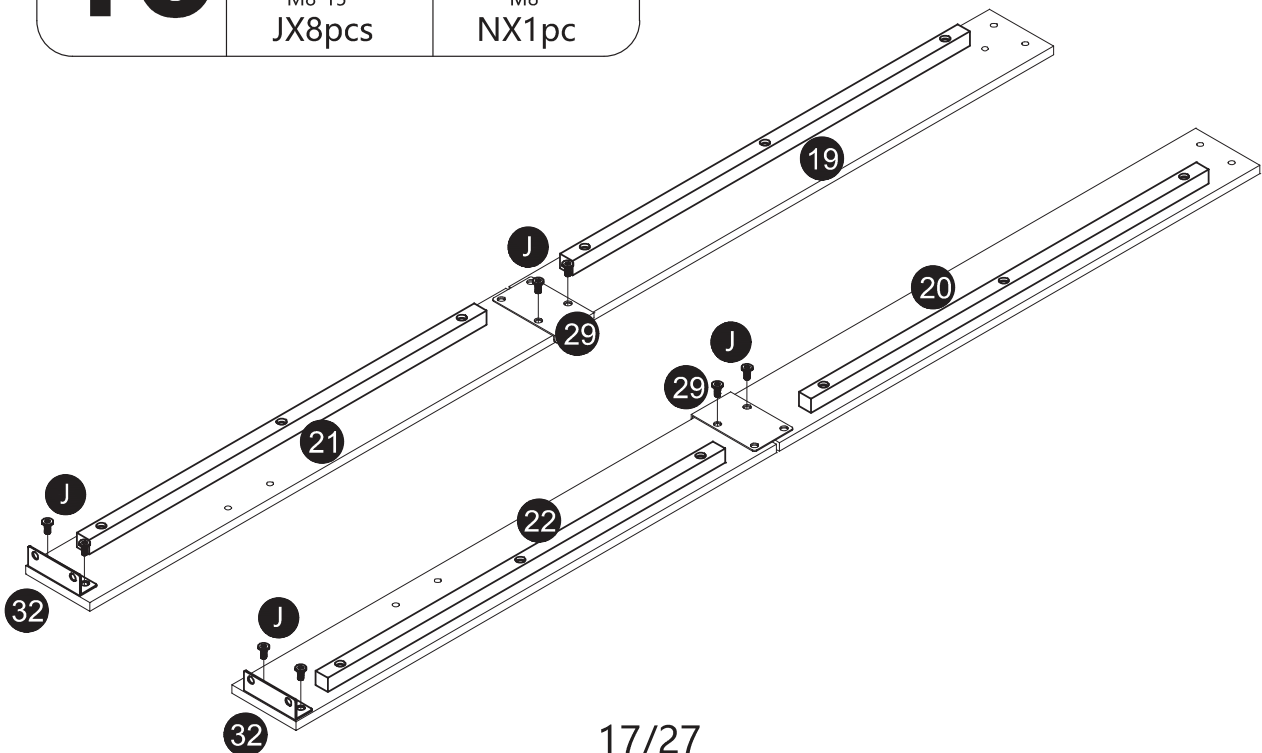
\*Dopo aver completato questo passaggio, serrare completamente le viti del passaggio 9.\*



# 13

M8\*15  
JX8pcs

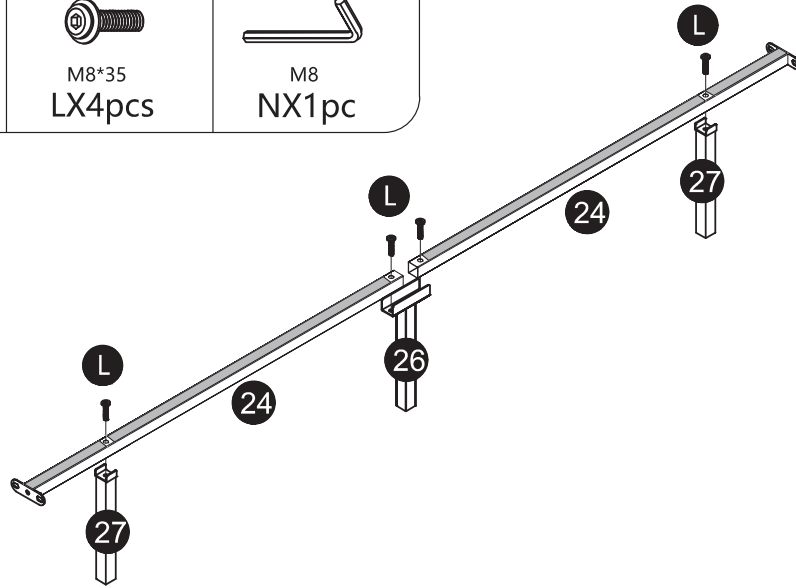
M8  
NX1pc



# 14

M8\*35  
LX4pcs

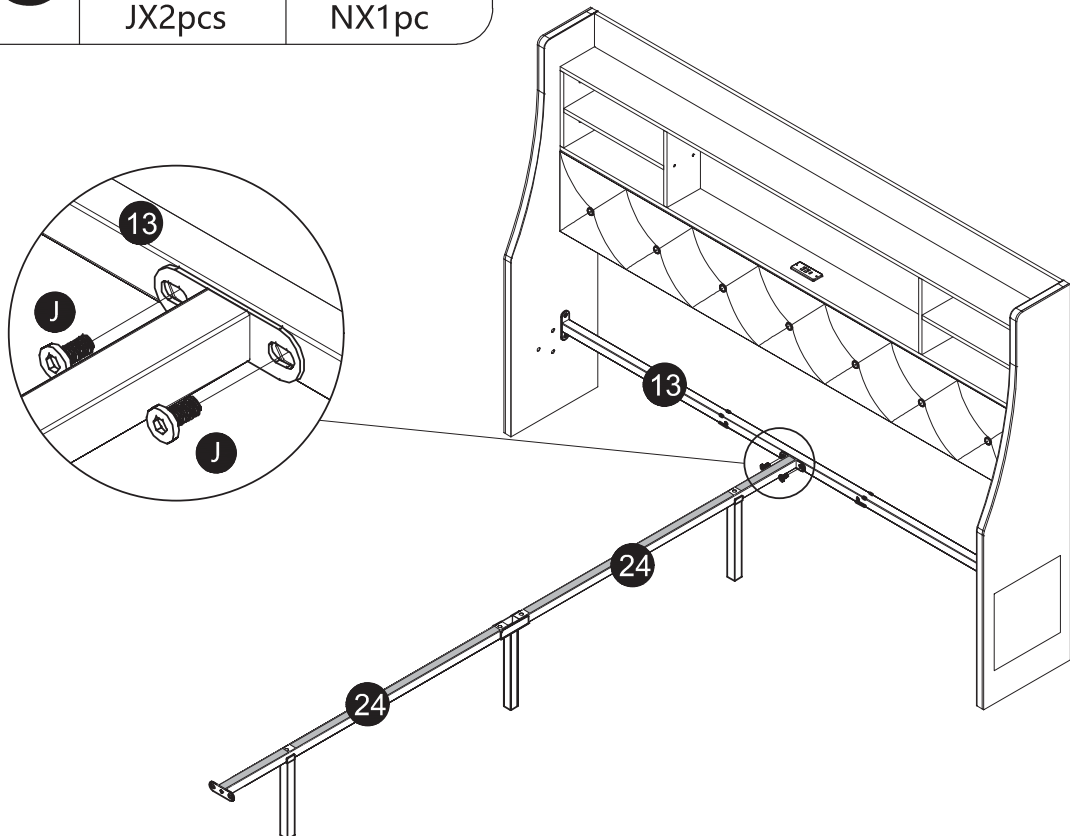
M8  
NX1pc



# 15

M8\*15  
JX2pcs

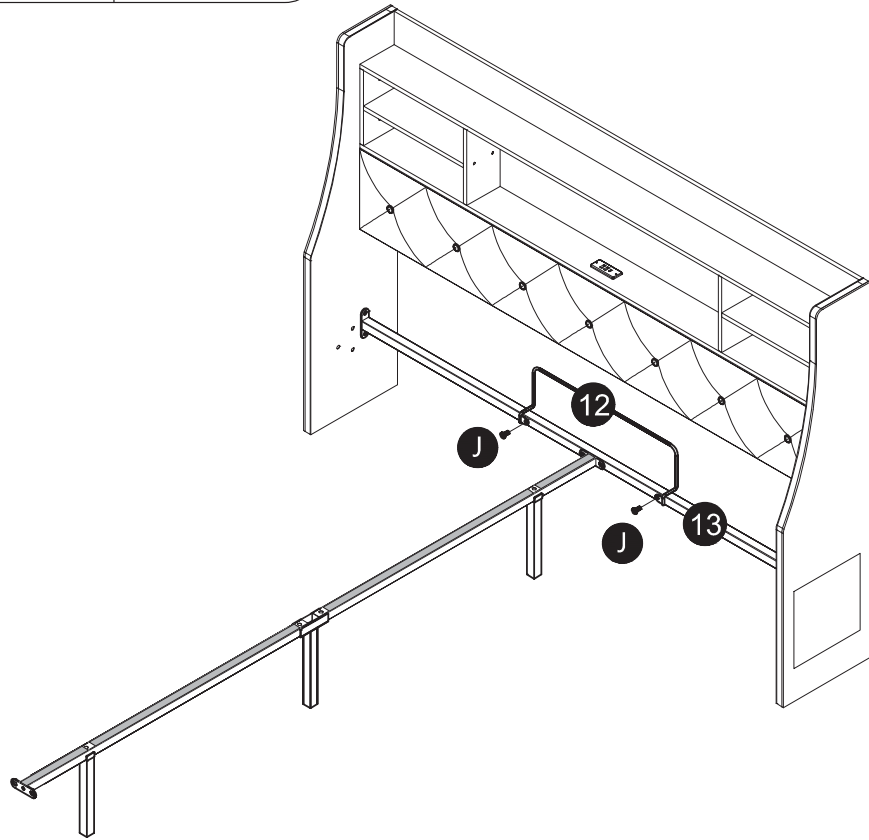
M8  
NX1pc



# 16

M8\*15  
JX2pcs

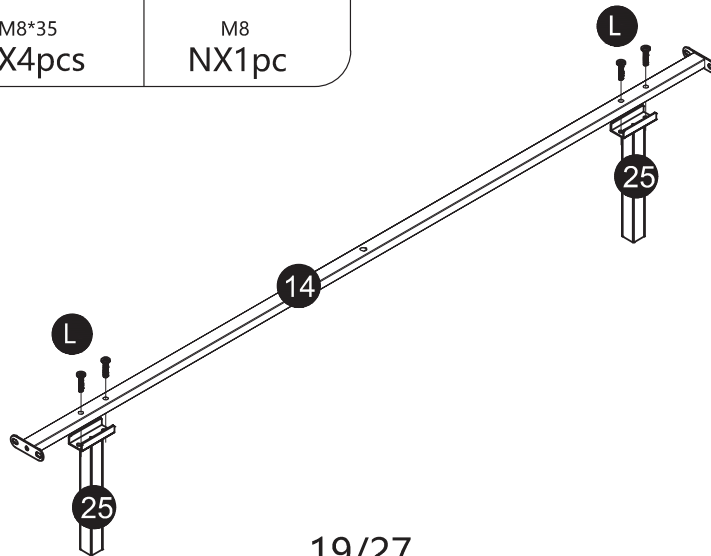
M8  
NX1pc



# 17

M8\*35  
LX4pcs

M8  
NX1pc



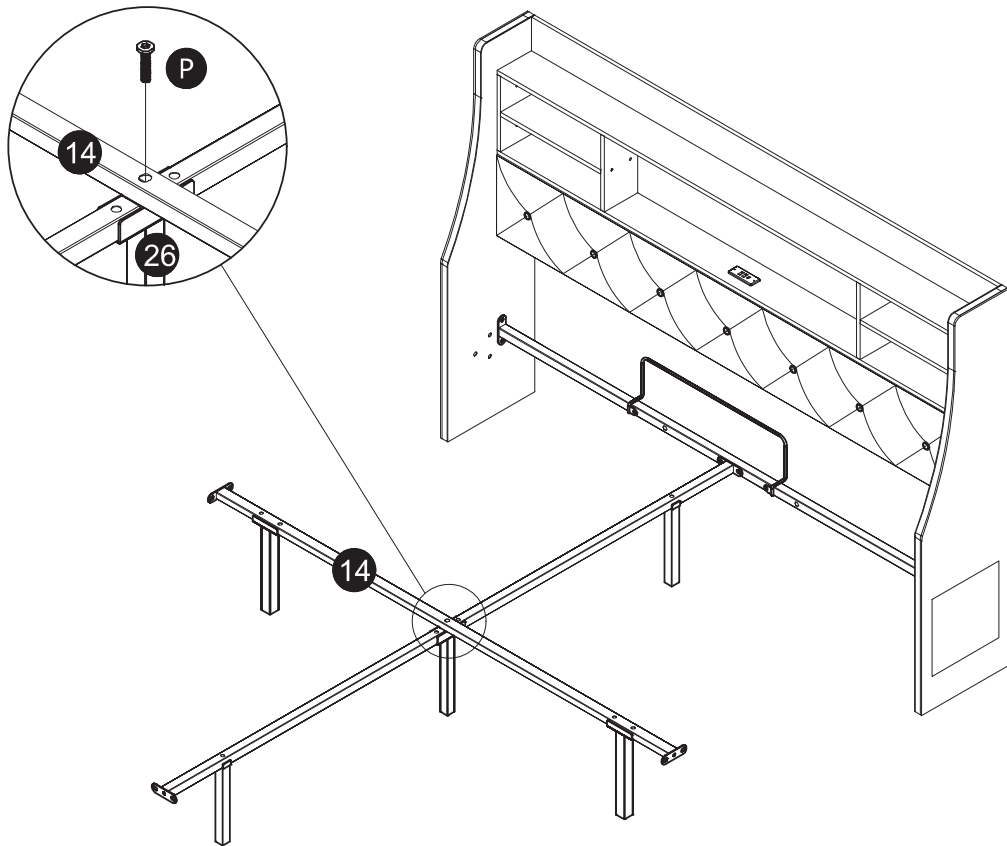
# 18



M8\*55  
PX1pcs



M8  
NX1pc

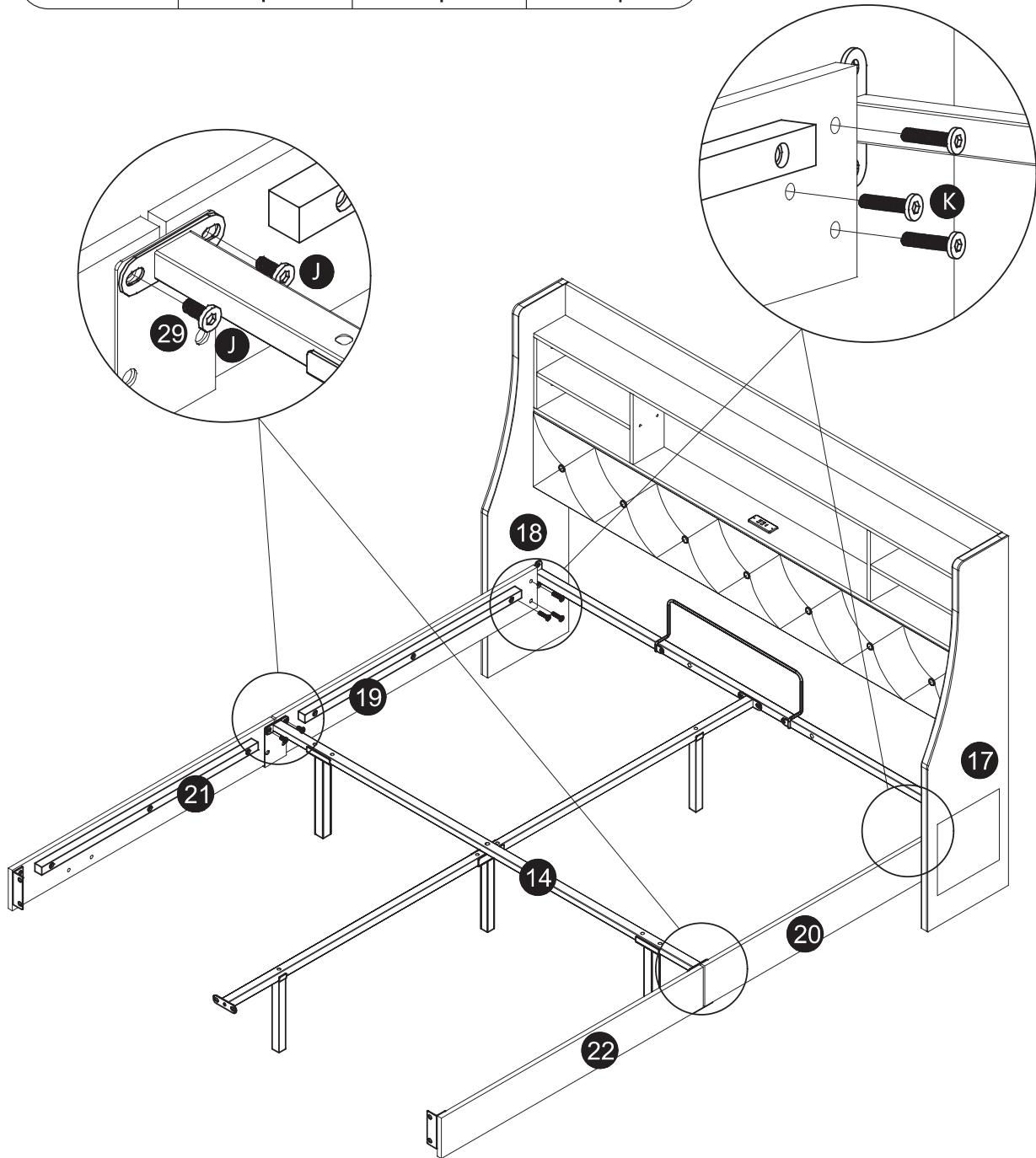


# 19

M8\*15  
JX4pcs

M8\*30  
KX6pcs

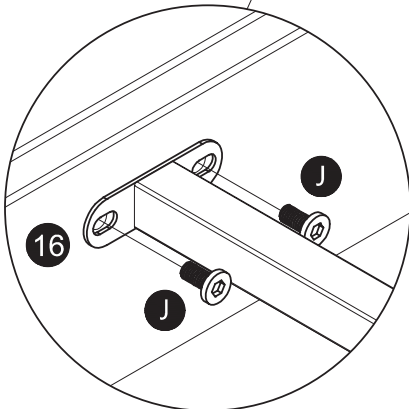
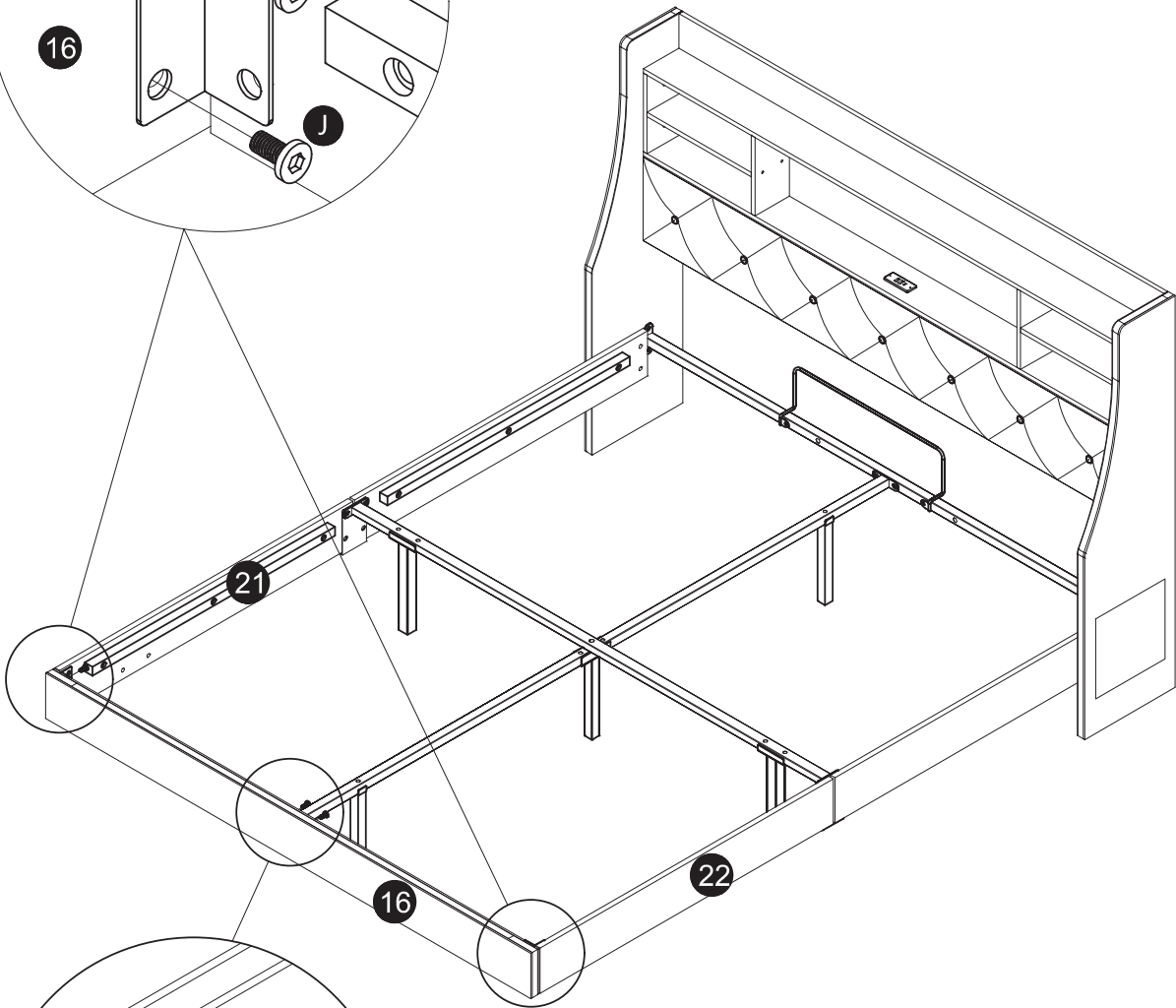
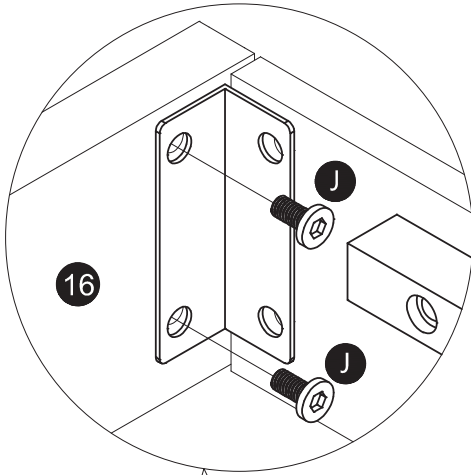
M8  
NX1pc



# 20

M8\*15  
JX6pcs

M8  
NX1pc



# 21



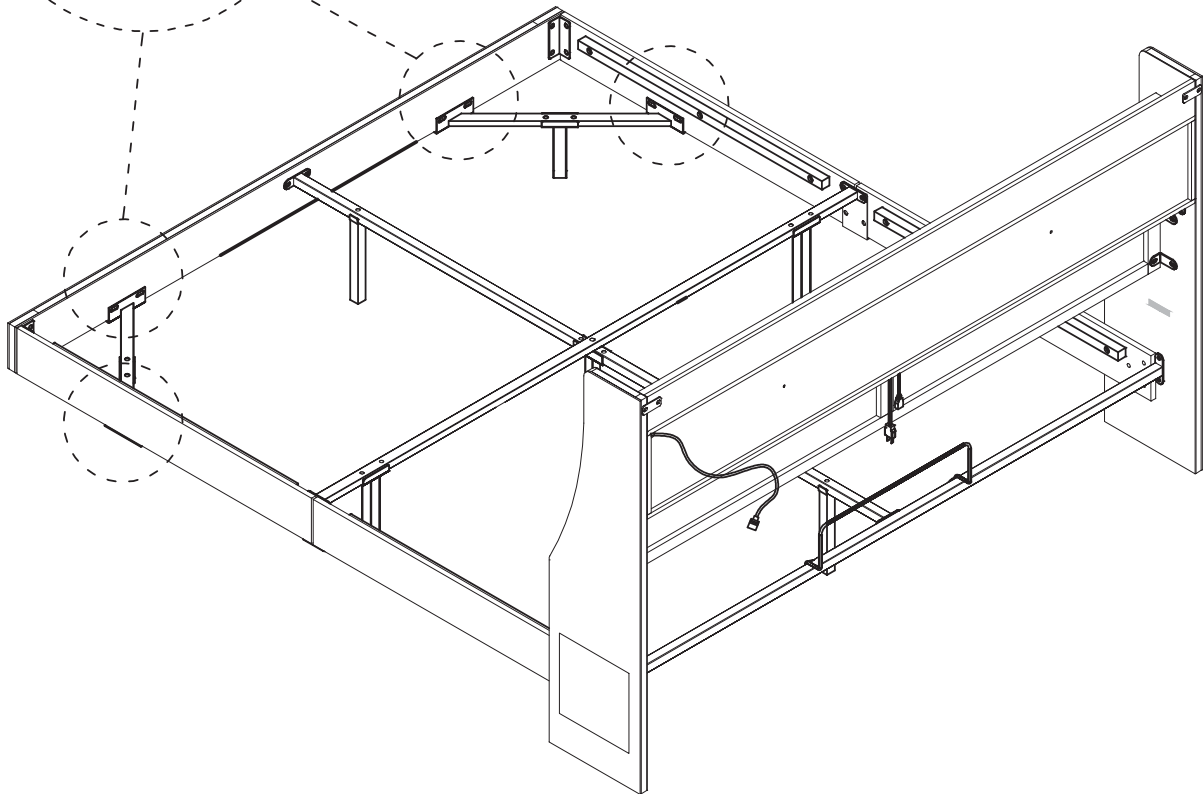
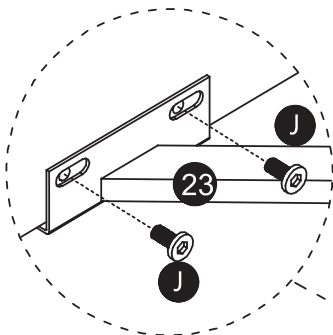
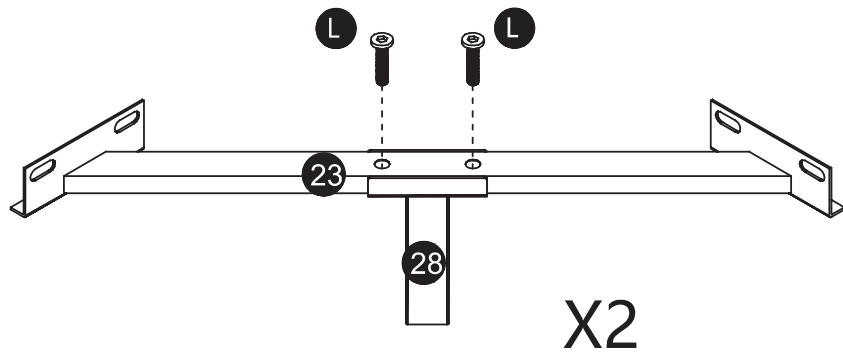
M8\*35  
LX4pcs



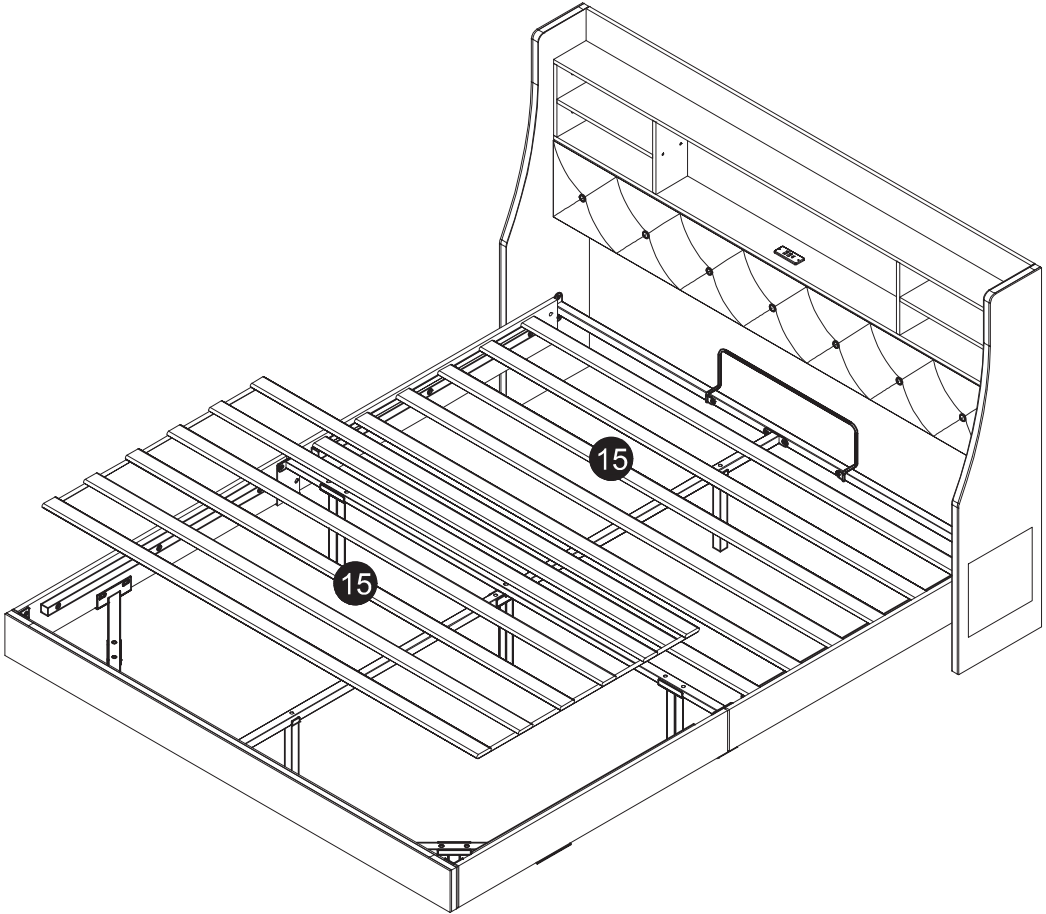
M8\*15  
JX8pcs



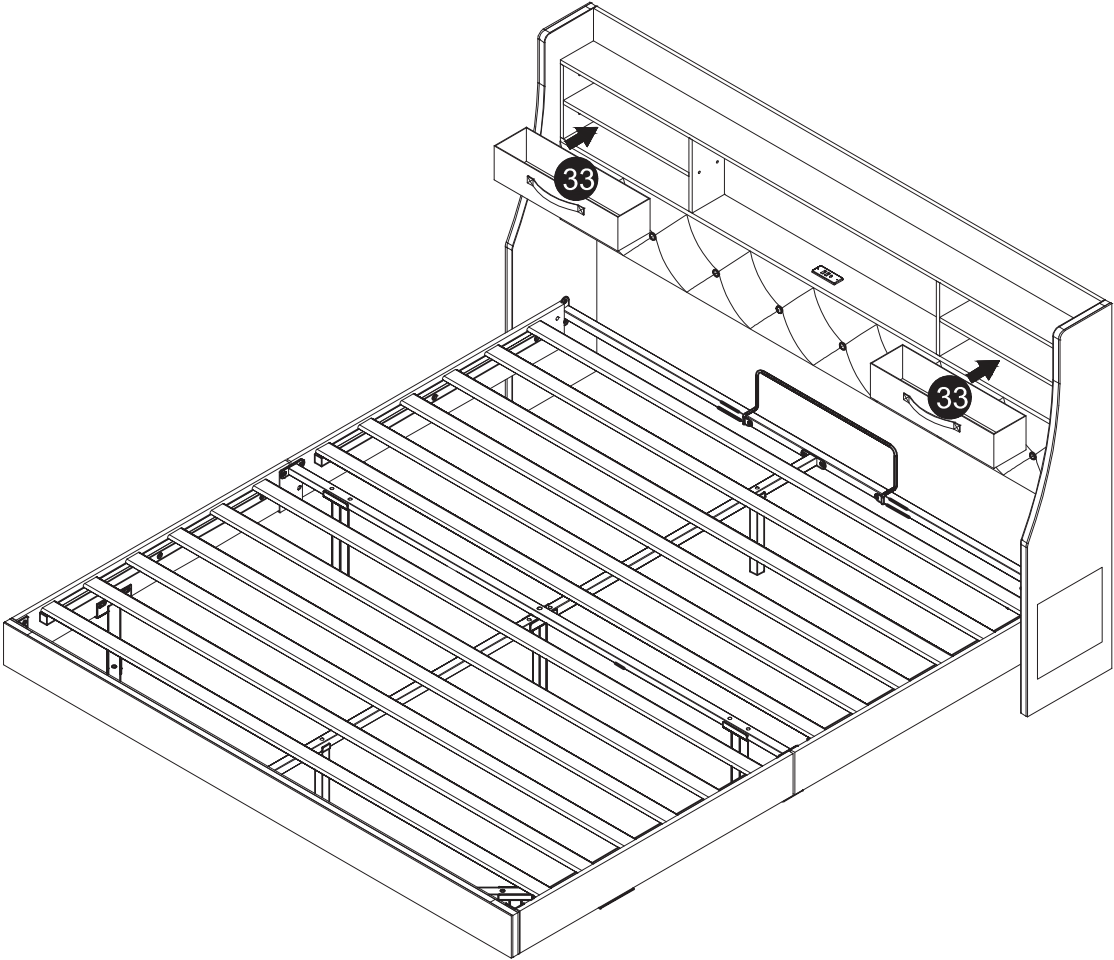
M8  
NX1pc



22



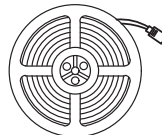
23



# 24



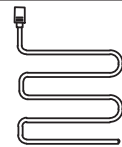
**T** Remote control  
1PC



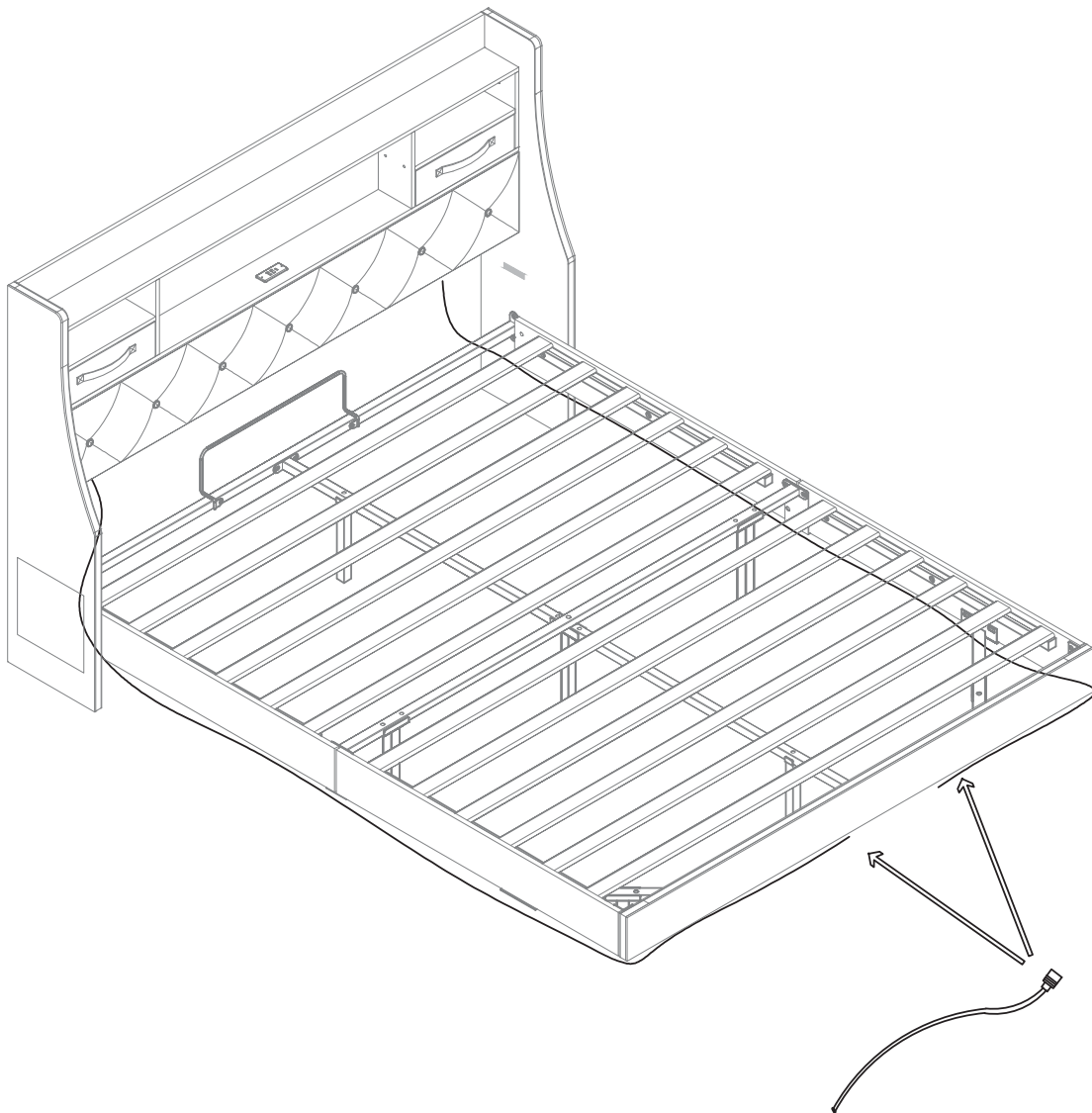
**V** Long light strip and unfold  
2PCS



Pull out

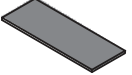
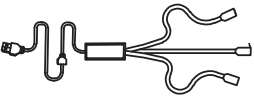


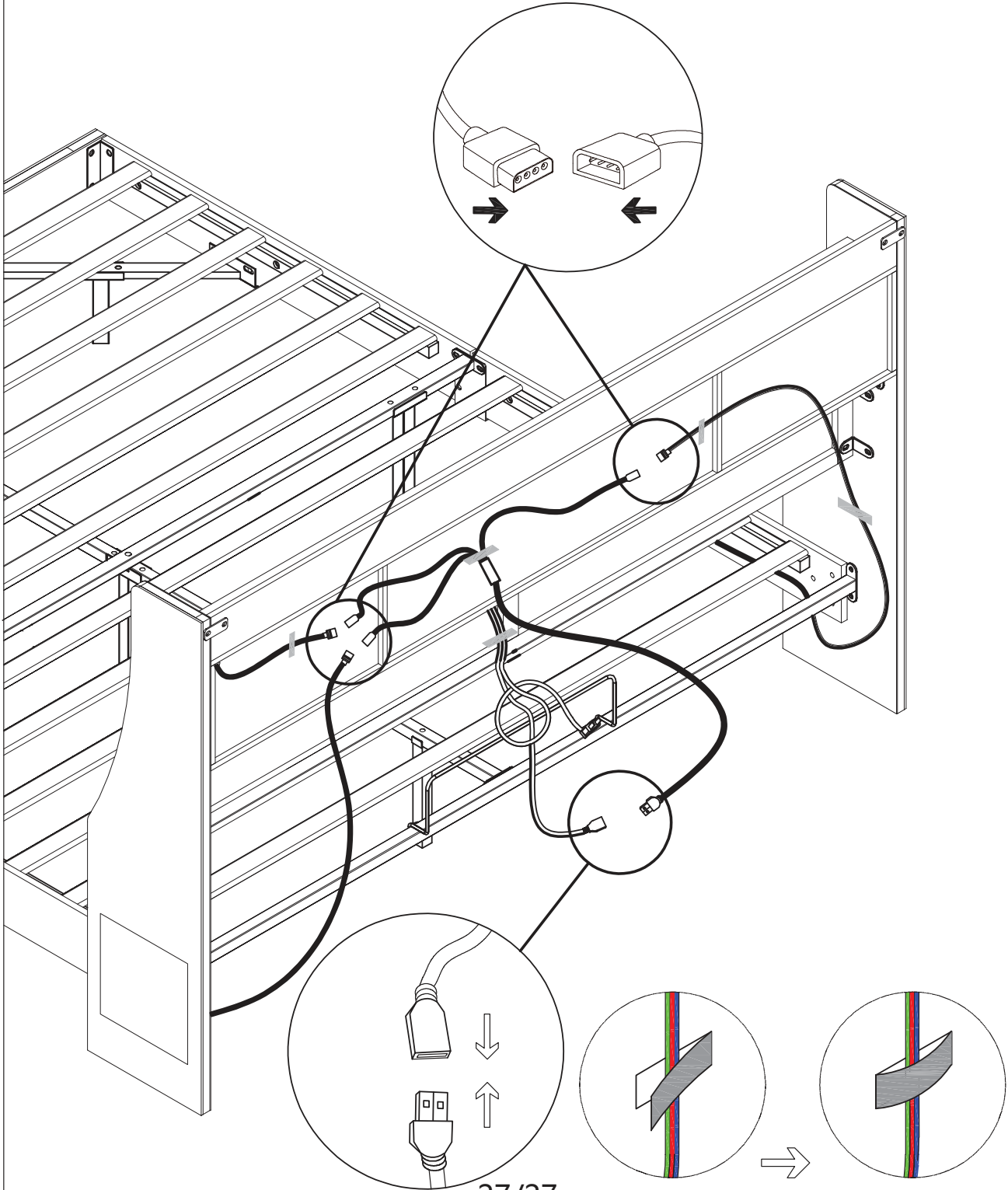
Light strip



- \*Stick the light strip onto the Velcro inside the groove
- \*Kleben Sie den Lichtstreifen auf den Klettverschluss in der Nut
- \*Collez la bande lumineuse sur le velcro à l'intérieur de la rainure
- \*Pega la tira luminosa en el velcro dentro de la ranura
- \*Incollare la striscia luminosa sul velcro all'interno della scanalatura.

25

 **Z Magic tape** 3PCS  
 **S Power cord** 1PC



## EN:Battery Safety Instructions

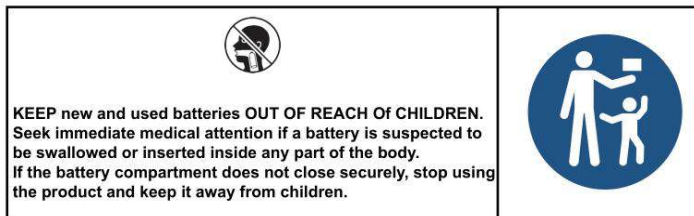
1. Do not dispose of used button batteries or remote controls in household trash. To protect the environment and prevent hazardous leakage, please follow these guidelines:
2. Remove button batteries after use and take them to a local battery recycling point or hazardous waste collection site.
3. Do not burn or dismantle the batteries to avoid explosion or toxic release.
4. If the remote control is no longer in use, please deliver it to a certified electronics recycling facility to promote resource reuse.
5. Keep out of reach of children to prevent accidental ingestion or injury.
6. This product does not include batteries; please purchase them separately. The compatible button cell model for the remote control is CR2025, 3V.
7. If the light strip is not working, please try replacing the battery first. If the issue persists, contact the seller for assistance.
8. **Keep the remote control away from children — keep it away from children!** If the battery is accidentally swallowed, seek medical attention immediately.

## DE: Batteriesicherheitshinweise

1. Entsorgen Sie gebrauchte Knopfzellen oder Fernbedienungen nicht im Hausmüll. Um die Umwelt zu schützen und gefährliche Leckagen zu vermeiden, beachten Sie bitte die folgenden Hinweise:
2. Entfernen Sie die Knopfzelle nach dem Gebrauch und bringen Sie sie zu einer örtlichen Batteriesammelstelle oder einem Sondermüllentsorgungszentrum.
3. Batterien nicht verbrennen oder zerlegen, um Explosionen oder die Freisetzung giftiger Stoffe zu vermeiden.
4. Wenn die Fernbedienung nicht mehr verwendet wird, bringen Sie sie zu einer zertifizierten Elektronik-Recyclingstelle, um eine Wiederverwertung zu ermöglichen.
5. Außerhalb der Reichweite von Kindern aufbewahren, um versehentliches Verschlucken oder Verletzungen zu verhindern.
6. Dieses Produkt enthält keine Batterien. Bitte kaufen Sie diese separat. Das kompatible Knopfzellenmodell für die Fernbedienung ist CR2025, 3V.
7. Wenn der Lichtstreifen nicht funktioniert, versuchen Sie zunächst, die Batterie zu wechseln. Besteht das Problem weiterhin, kontaktieren Sie bitte den Verkäufer.
8. **Halten Sie die Fernbedienung unbedingt von Kindern fern — unbedingt fernhalten!** Wird die Batterie versehentlich verschluckt, suchen Sie sofort medizinische Hilfe auf.

## FR:Instructions de sécurité pour les piles

1. Ne jetez pas les piles bouton usagées ou les télécommandes à la poubelle ménagère. Pour protéger l' environnement et éviter tout risque de fuite dangereuse, veuillez suivre les consignes suivantes :
  2. Retirez les piles bouton après usage et déposez-les dans un point de collecte local ou un centre de déchets dangereux.
  3. Ne brûlez pas et ne démontez pas les piles, cela pourrait entraîner une explosion ou libérer des substances toxiques.
  4. Si la télécommande n'est plus utilisée, déposez-la dans un centre de recyclage agréé pour appareils électroniques, afin de favoriser la réutilisation des ressources.
  5. Gardez hors de portée des enfants pour éviter tout risque d'ingestion accidentelle ou de blessure.
- 6.Ce produit ne contient pas de pile. Veuillez l'acheter séparément. Le modèle de pile bouton compatible pour la télécommande est CR2025,3V.
- 7.Si le ruban LED ne fonctionne pas, essayez d'abord de remplacer la pile. Si le problème persiste, contactez le vendeur.
- 8.**Tenez la télécommande éloignée des enfants — éloignez-la vraiment !** En cas d'ingestion accidentelle de la pile, consultez immédiatement un médecin.



**If a battery has been ingested, or there is a possibility one might have been ingested, please seek medical attention and inform the medical authorities that you suspect battery ingestion.**

**It's not always clear when a child has swallowed a button battery, as there are no specific symptoms. However, they might:**

- cough, gag, or drool;
- seem to have a stomach bug or virus;
- vomit;
- complain of pain in their stomach, chest, or throat;
- appear tired or sluggish; and
- lose their appetite.

**Since the signs aren't obvious, it's important to keep a close eye on loose, used, or spare button batteries in your home, as well as the products that contain them.**

**NOTE: The battery in the remote control requires you to purchase and install it yourself.**

