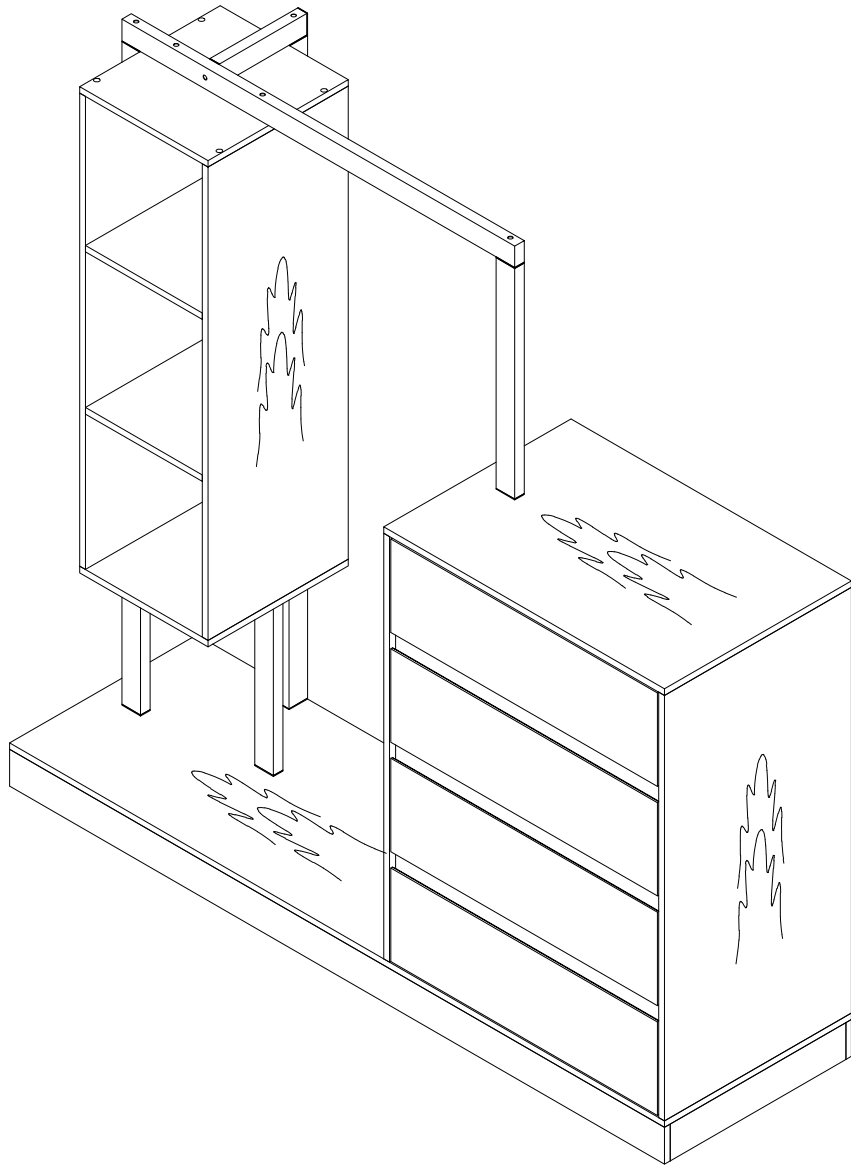
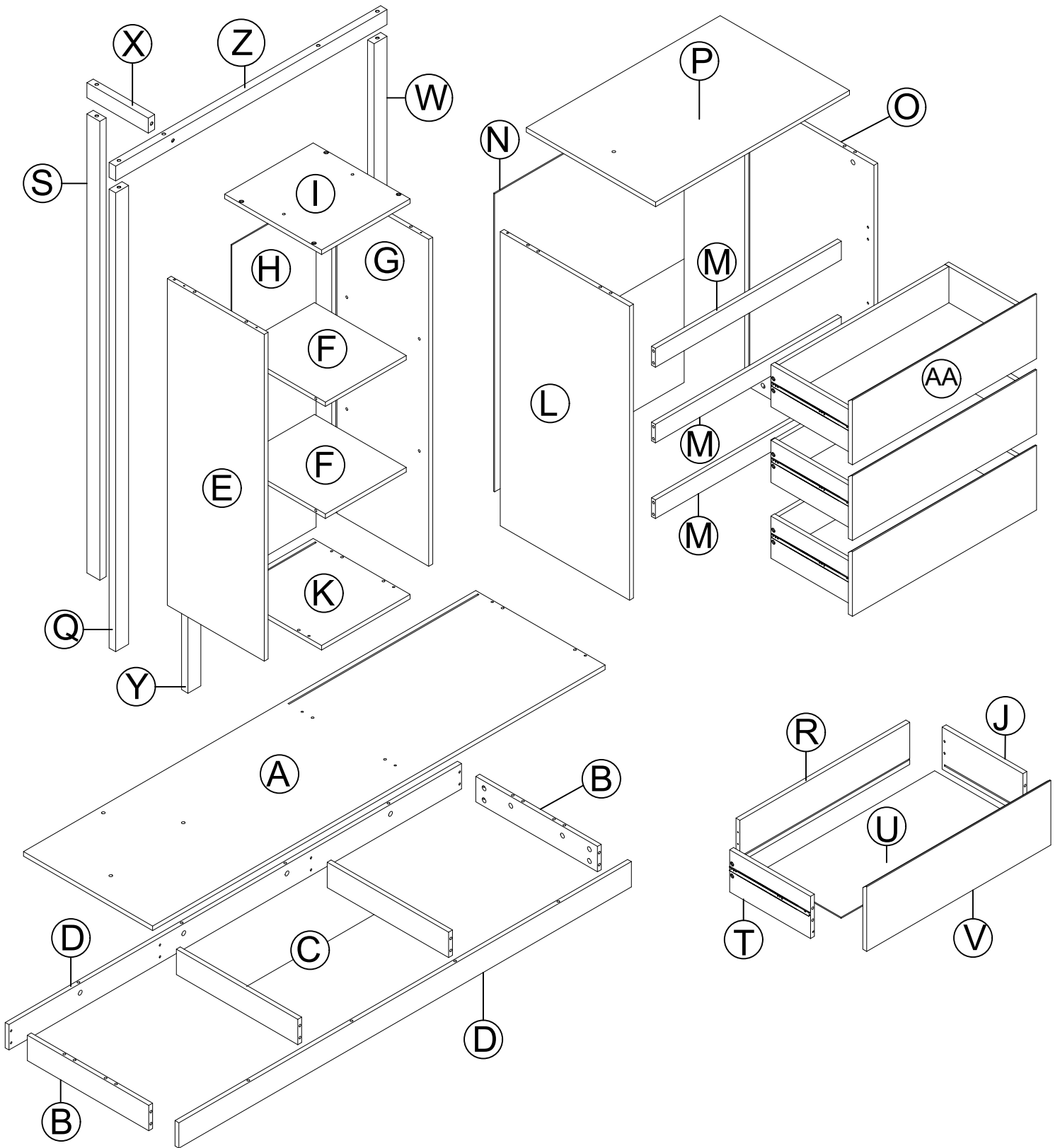


ASSEMBLY INSTRUCTION



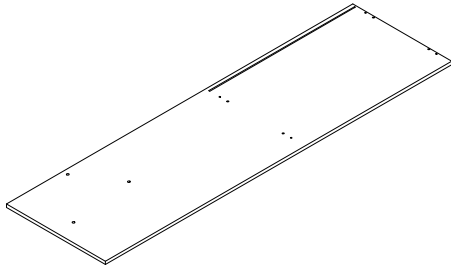
ASSEMBLY INSTRUCTION

INSTRUCTIONS DEMONTAGE

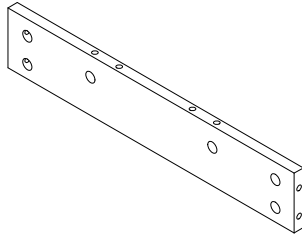


Part list & Hardware List

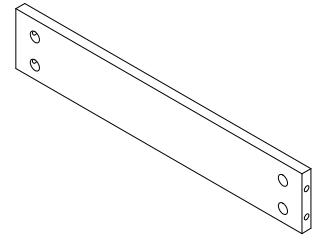
Liste des pièces et liste du matériel

A

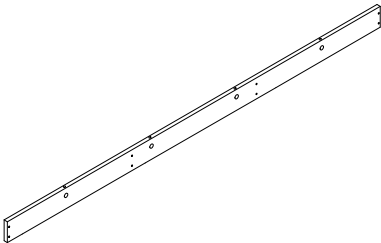
Upon panel(1PCS)
Sur Planche

B

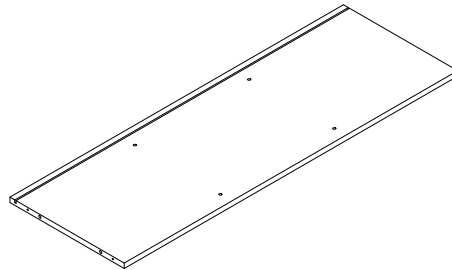
Side bar (2PCS)
Barre latérale

C

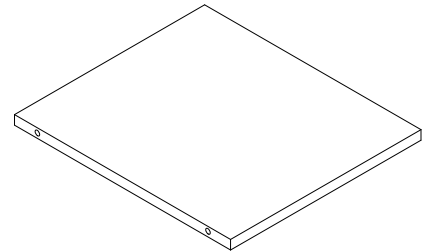
Center bar (2PCS)
Barre centrale

D

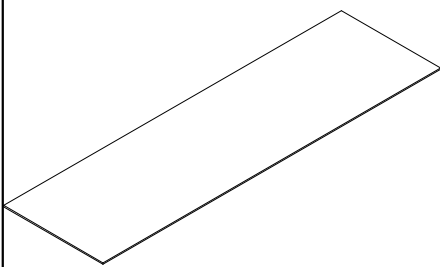
Front pane(2PCS)
Panneau av

E

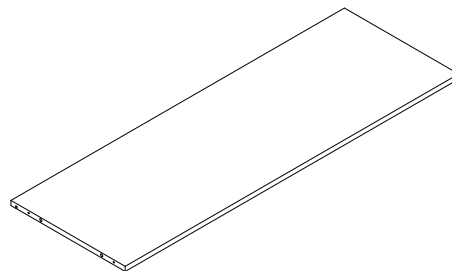
Side bar (1PCS)
Panneaux latéraux

F

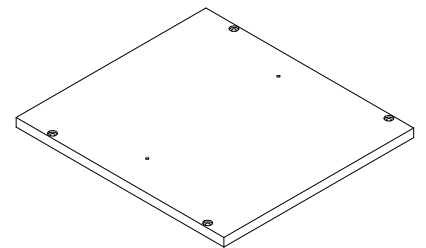
Shelf panel (2PCS)
Panneau d'étagè

G

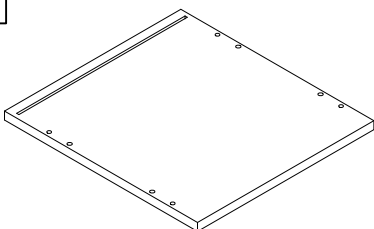
Back panel(1PCS)
Panneau arrière

H

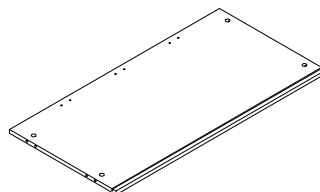
Side bar (1PCS)
Barre latérale

I

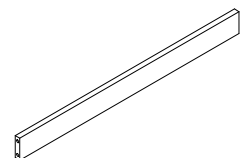
Top panel (1PCS)
Panneau supérieur

K

Bottom panel(1PCS)
Panneau inférieur

L

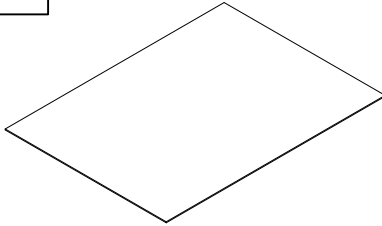
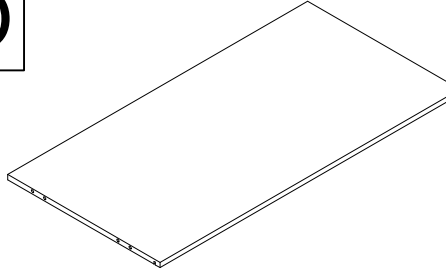
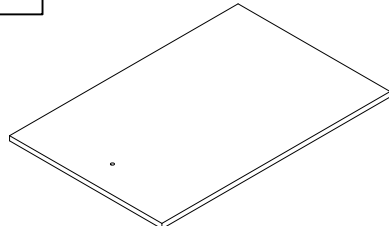
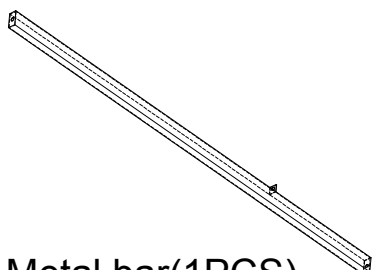
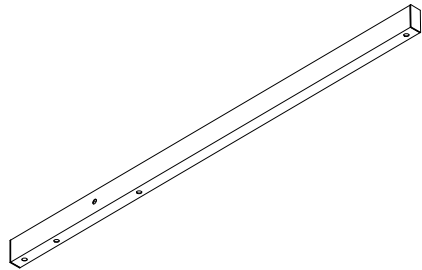
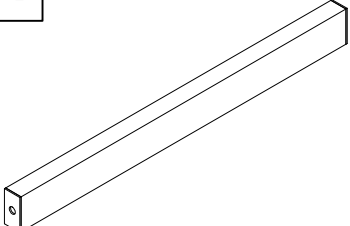
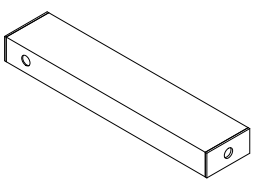
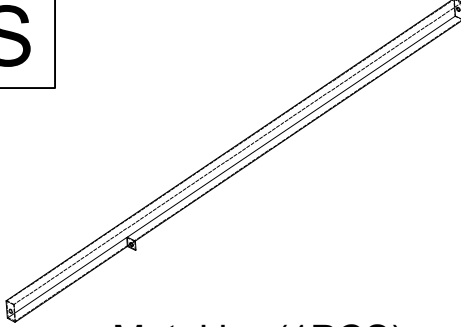
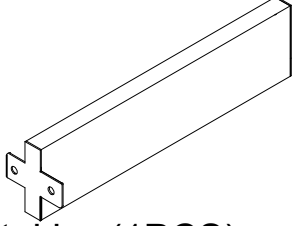
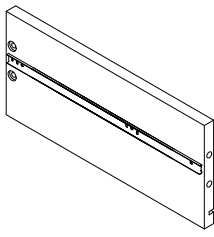
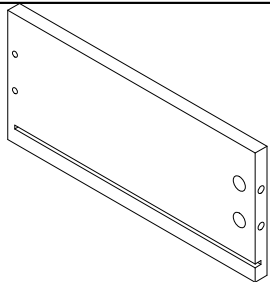
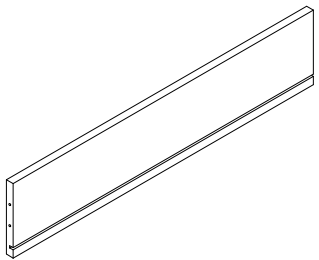
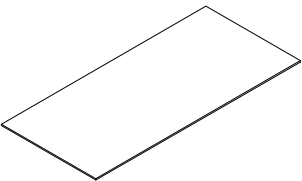
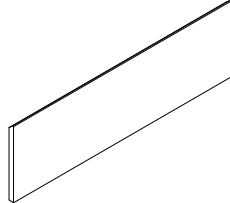
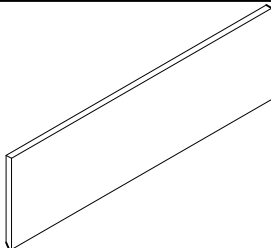
Side panel (1PCS)
Panneau laté

M

Front bar (3PCS)
Barre av

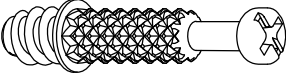
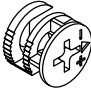

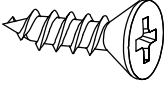
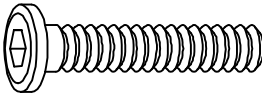
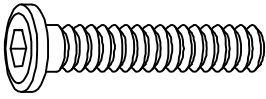
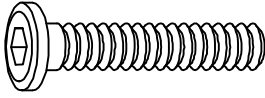
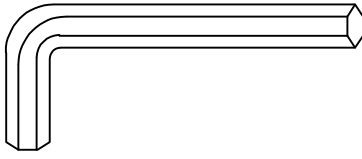
Part list & Hardware List

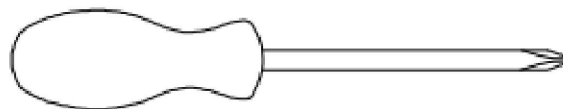
Liste des pièces et liste du matériel

<p>N</p>  <p>Back panel(2PCS) Panneau arrière</p>	<p>O</p>  <p>Side bar (1PCS) Barre latérale</p>	<p>P</p>  <p>Top panel (1PCS) Panneau supérieur</p>
<p>Q</p>  <p>Metal bar(1PCS) Barre de métal</p>	<p>Z</p>  <p>Metal bar(1PCS) Barre de métal</p>	<p>W</p>  <p>Metal bar(1PCS)tige Barre de métal</p>
<p>X</p>  <p>Metal bar(1PCS) Barre de métal</p>	<p>S</p>  <p>Metal bar(1PCS) Barre de métal</p>	<p>Y</p>  <p>Metal bar(1PCS) Barre de métal</p>
<p>T</p>  <p>Side panel (L) (4PCS) Metal bar(1PCS)</p>	<p>J</p>  <p>Side panel(R) (4PCS) Panneau latéral (R)</p>	<p>R</p>  <p>Back panel(4PCS) Panneau arrière</p>
<p>U</p>  <p>Bottom panel(4PCS) Panneau inférieur</p>	<p>V</p>  <p>Front panel (3PCS) Panneau avant</p>	<p>AA</p>  <p>Front panel (1PCS) Panneau avant</p>

Part list & Hardware List

Liste des pièces et liste du matériel

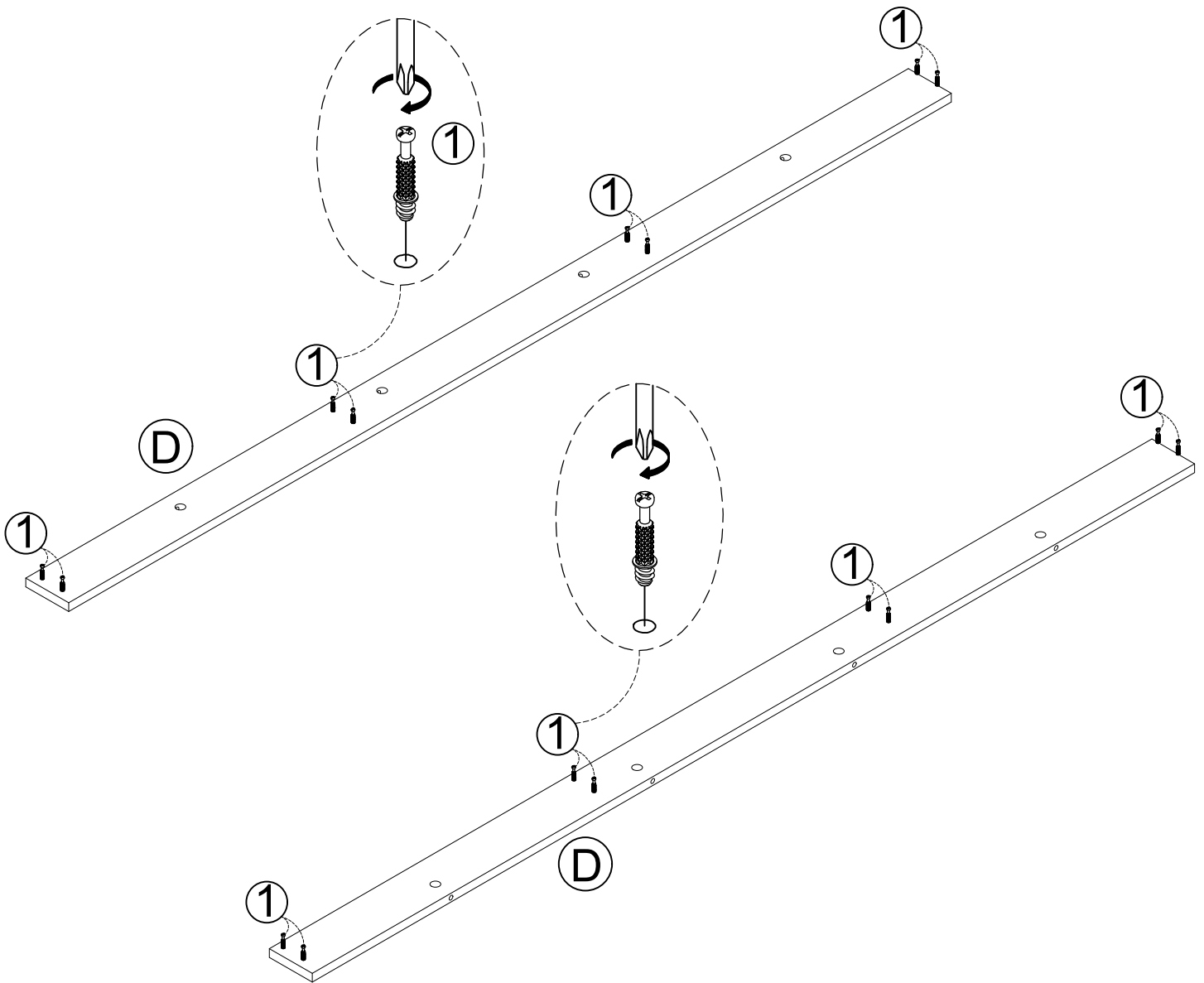
<p>1</p>  <p>Cam Bolt (64PCS) Boulon à came</p>	<p>2</p>  <p>BigCamLock(64PCS) Grosverrouà came</p>	<p>3</p>  <p>Φ6*30mm Wood Dowel (28PCS) Cheville en bois Φ6*30mm</p>
<p>4</p>  <p>Φ8"*M4*1" BOLT(24PCS) Boulon Φ8"xM4x1"</p>	<p>5</p>  <p>Bolt 1/4" x 48mm (5PCS) Boulon 1/4"x48mm</p>	<p>6</p>  <p>Bolt 1/4" x 30mm (5PCS) Boulon 1/4"x30mm</p>
<p>7</p>  <p>Bolt 1/4" x 10mm (4PCS) Boulon 1/4"x10mm</p>	<p>8</p>  <p>Allen Key 4mm (1PC) Clé Allen 4mm</p>	



Assembly Tools Required (Not Included)
Outils d'assemblage requis (Non Inclus)

STEP 1

Étape:1



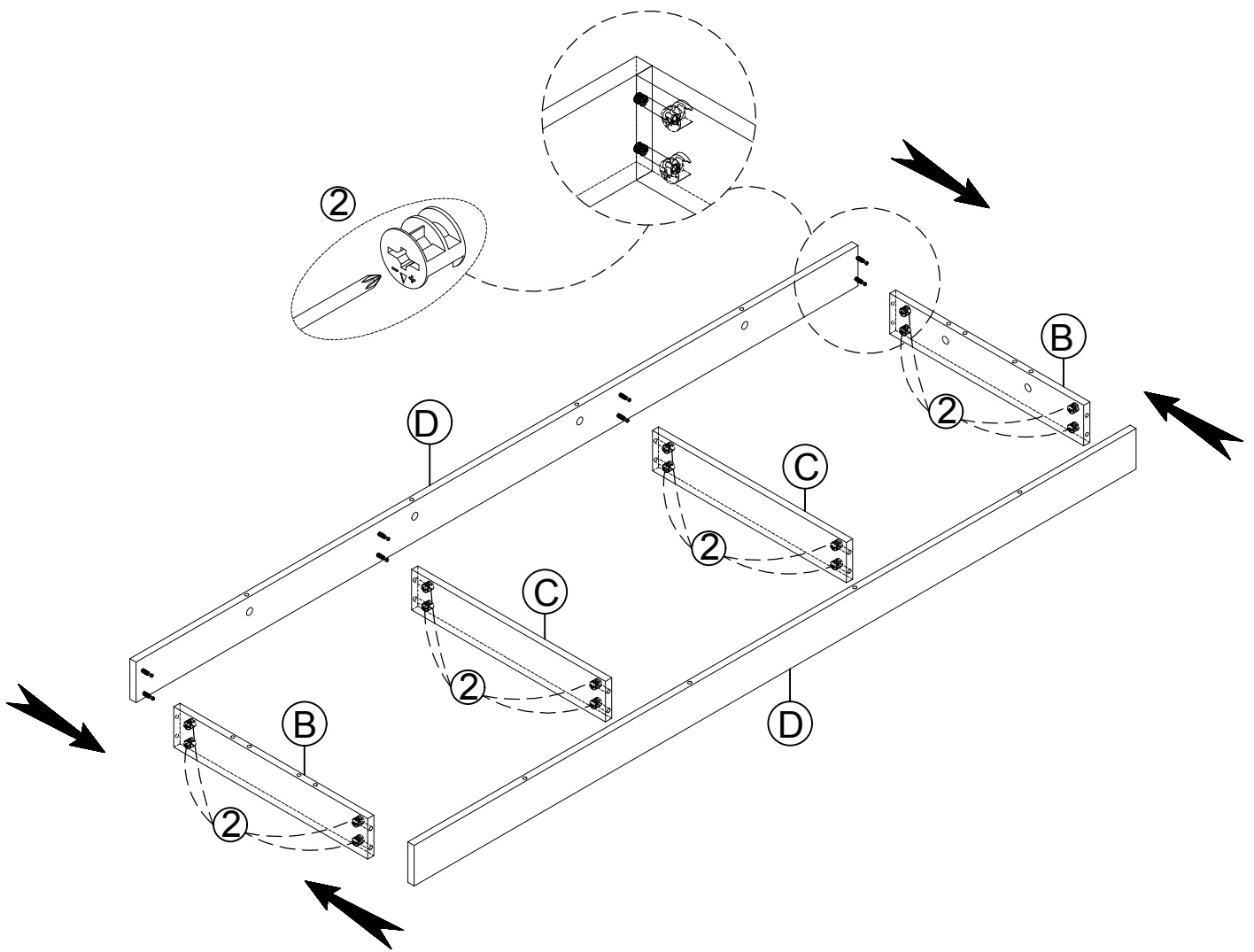
1



16 PCS

STEP 2

Étape:2



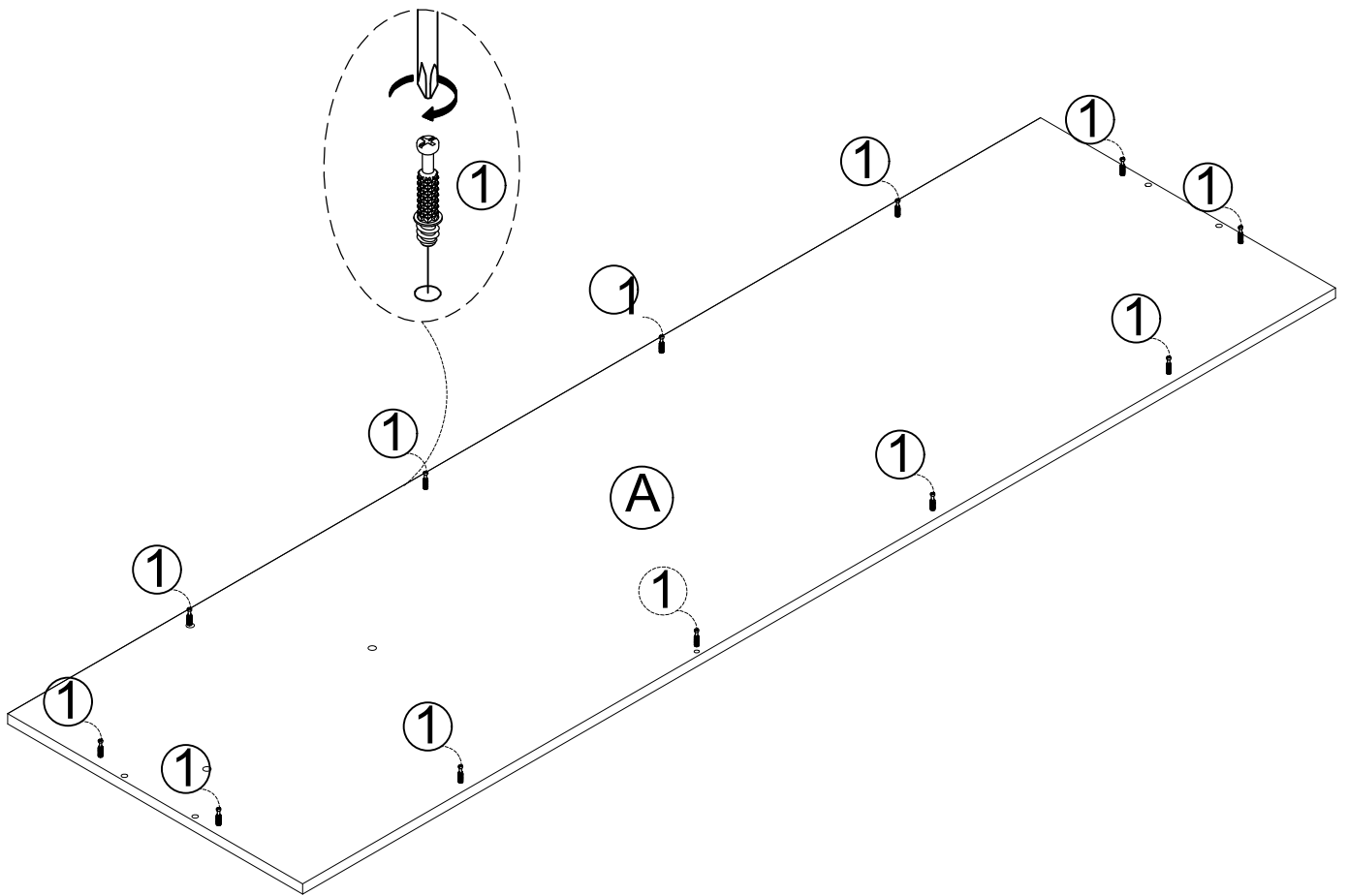
2



16 PCS

STEP 3

Étape:3



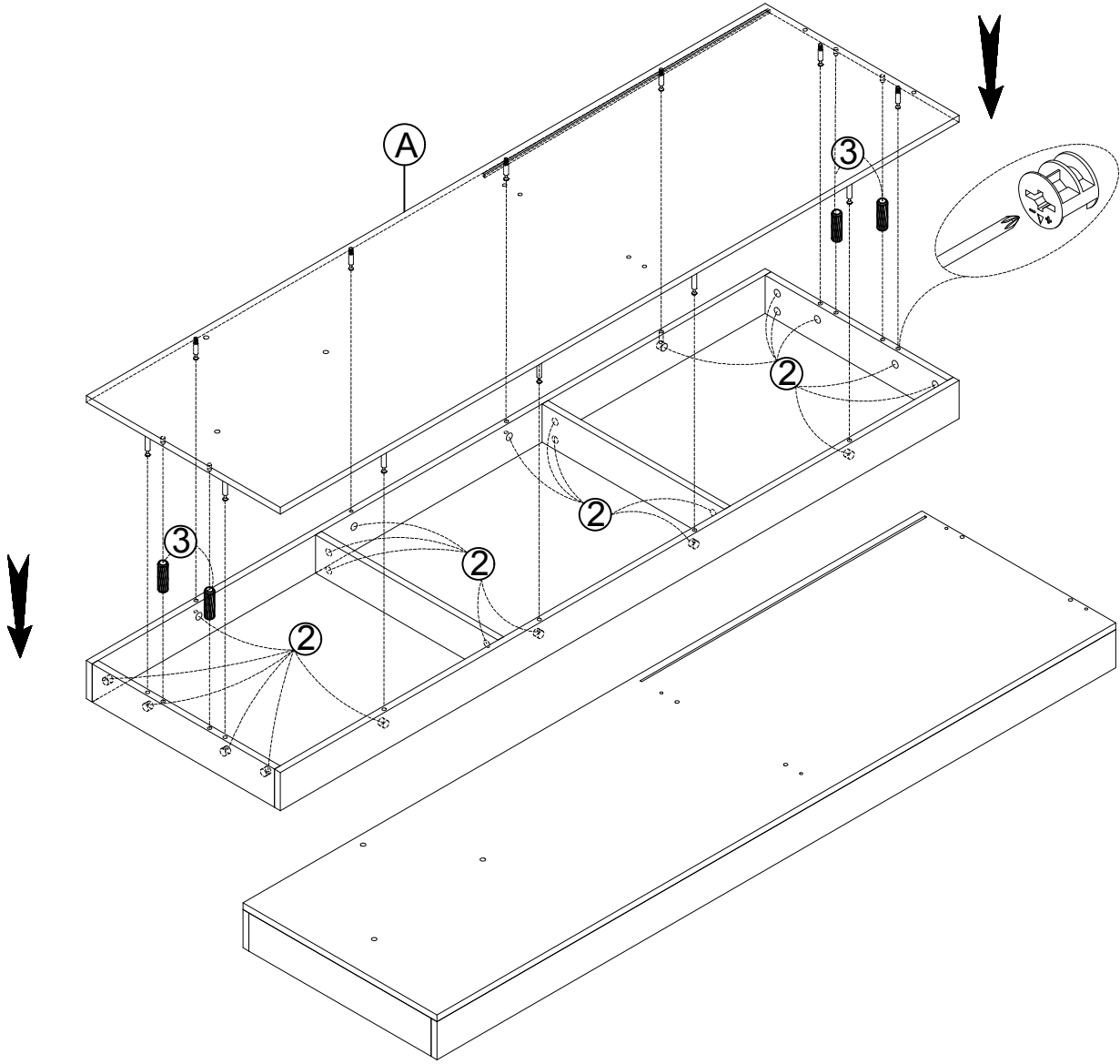
1


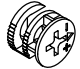


12 PCS

STEP 4

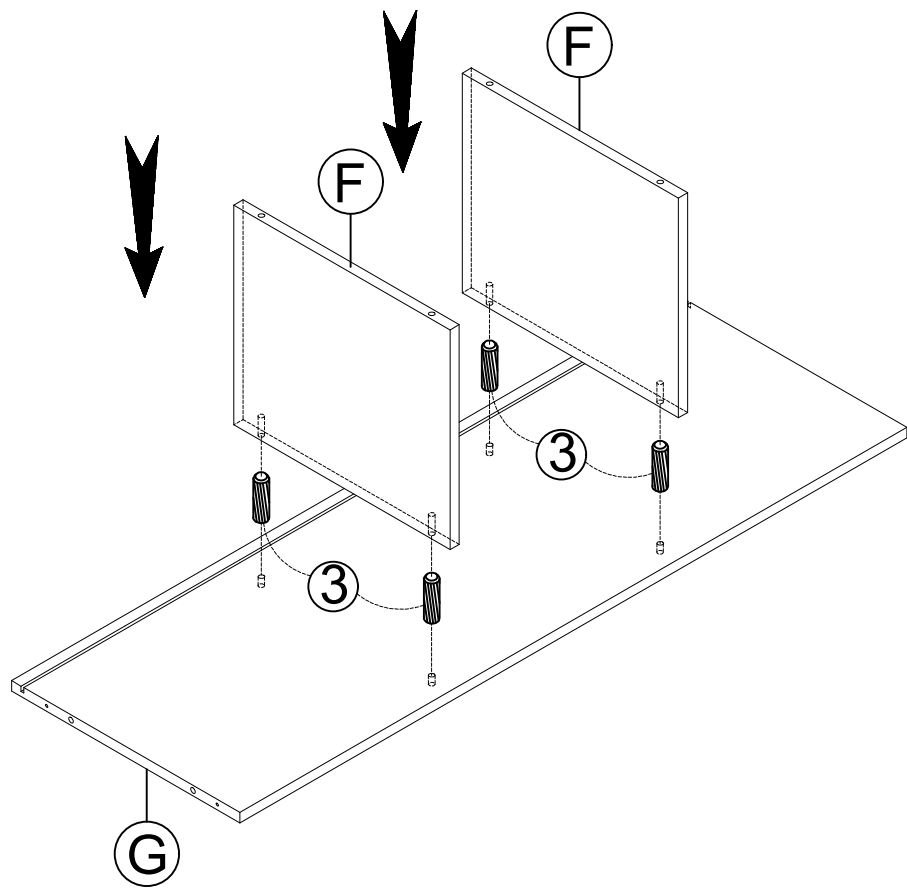
Étape:4



3		4 PCS
2		12 PCS

STEP 5

Étape:5



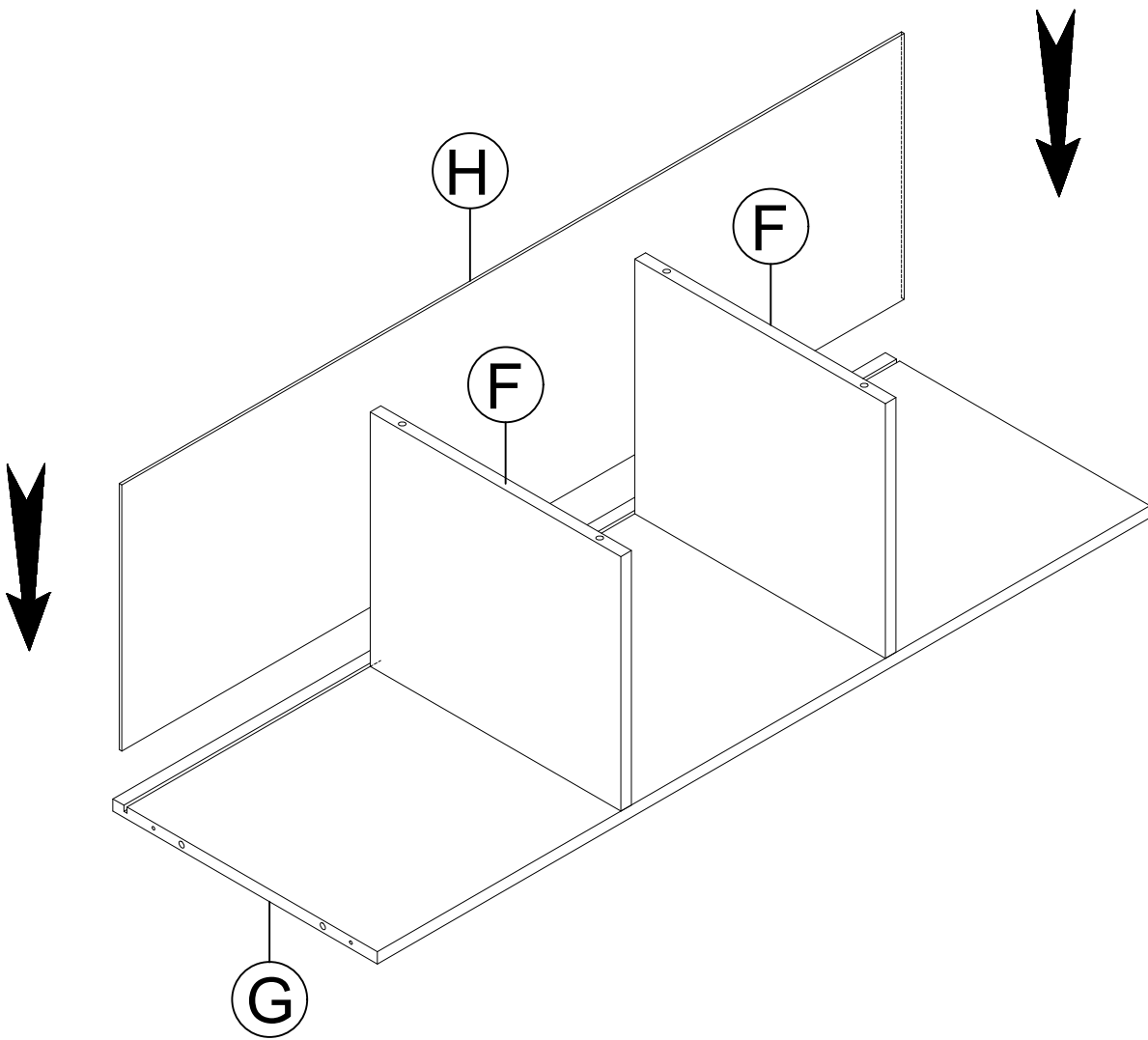
3



4 PCS

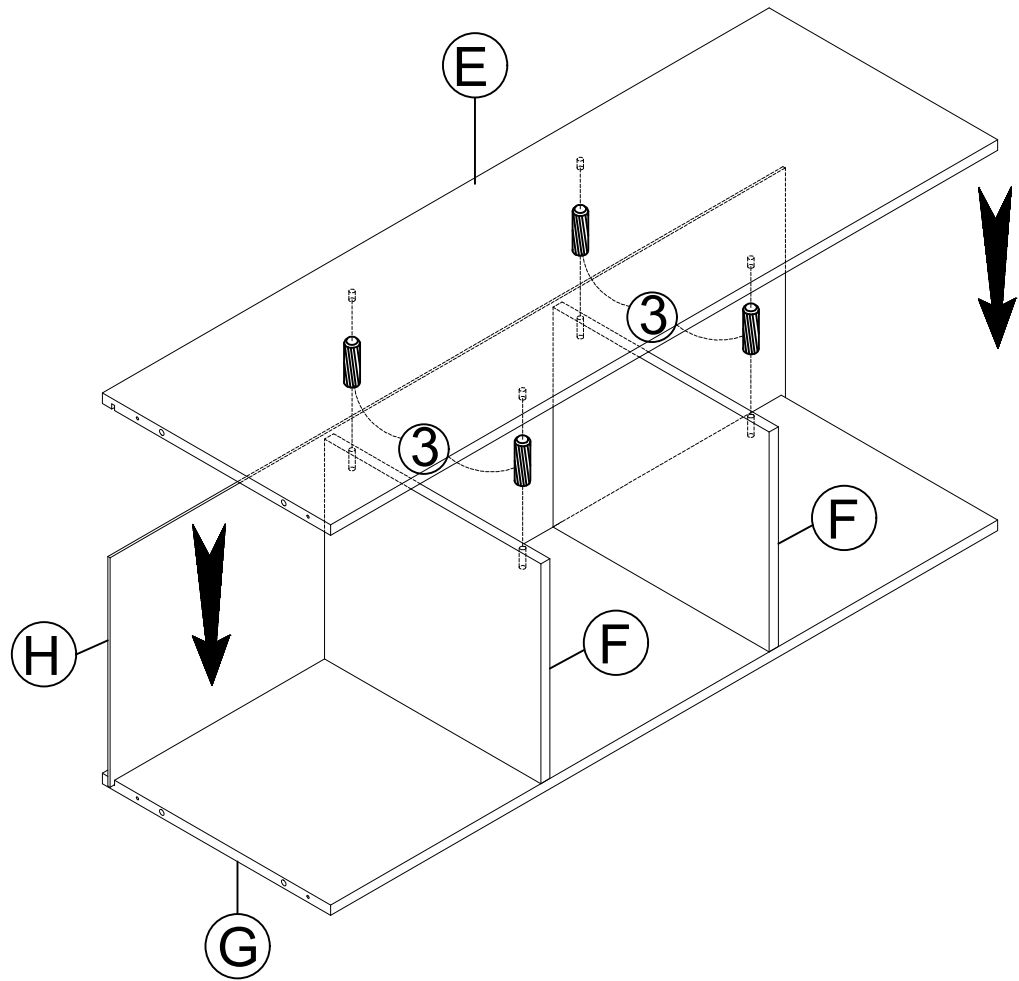
STEP 6

Étape:6



STEP 7

Étape:7



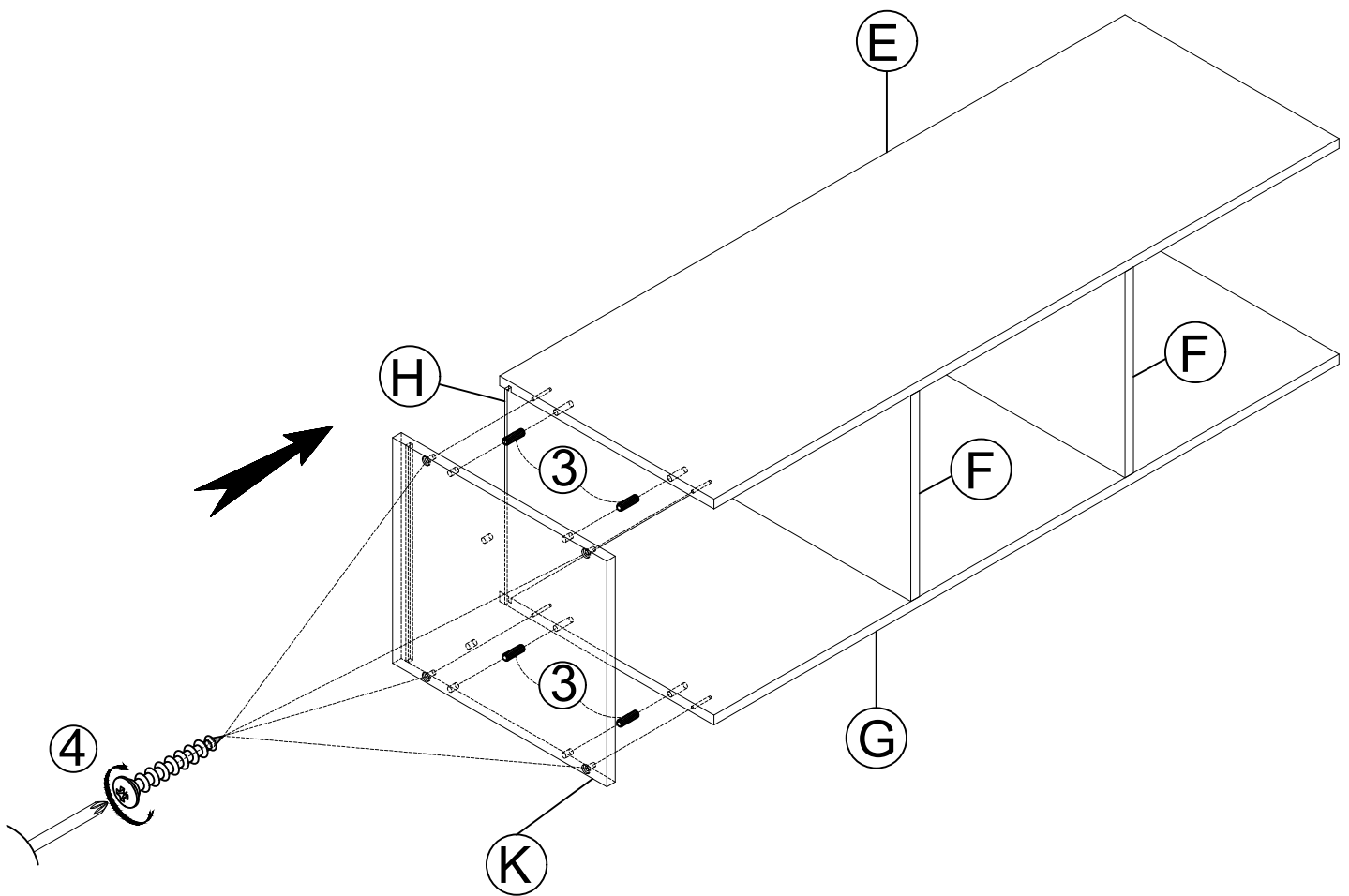
3





4 PCS

STEP 8

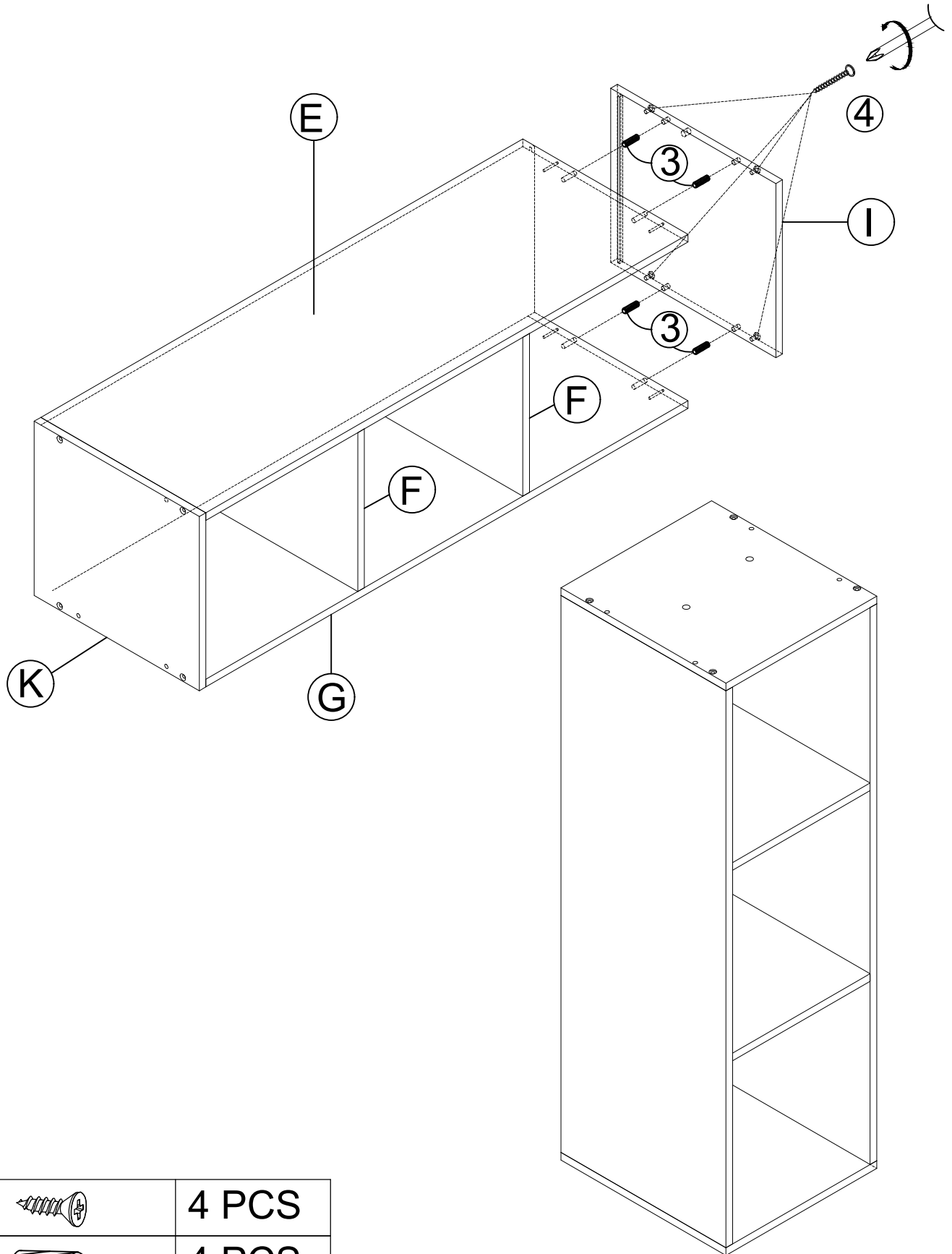
Étape:8





4		4 PCS
3		4 PCS

STEP 9

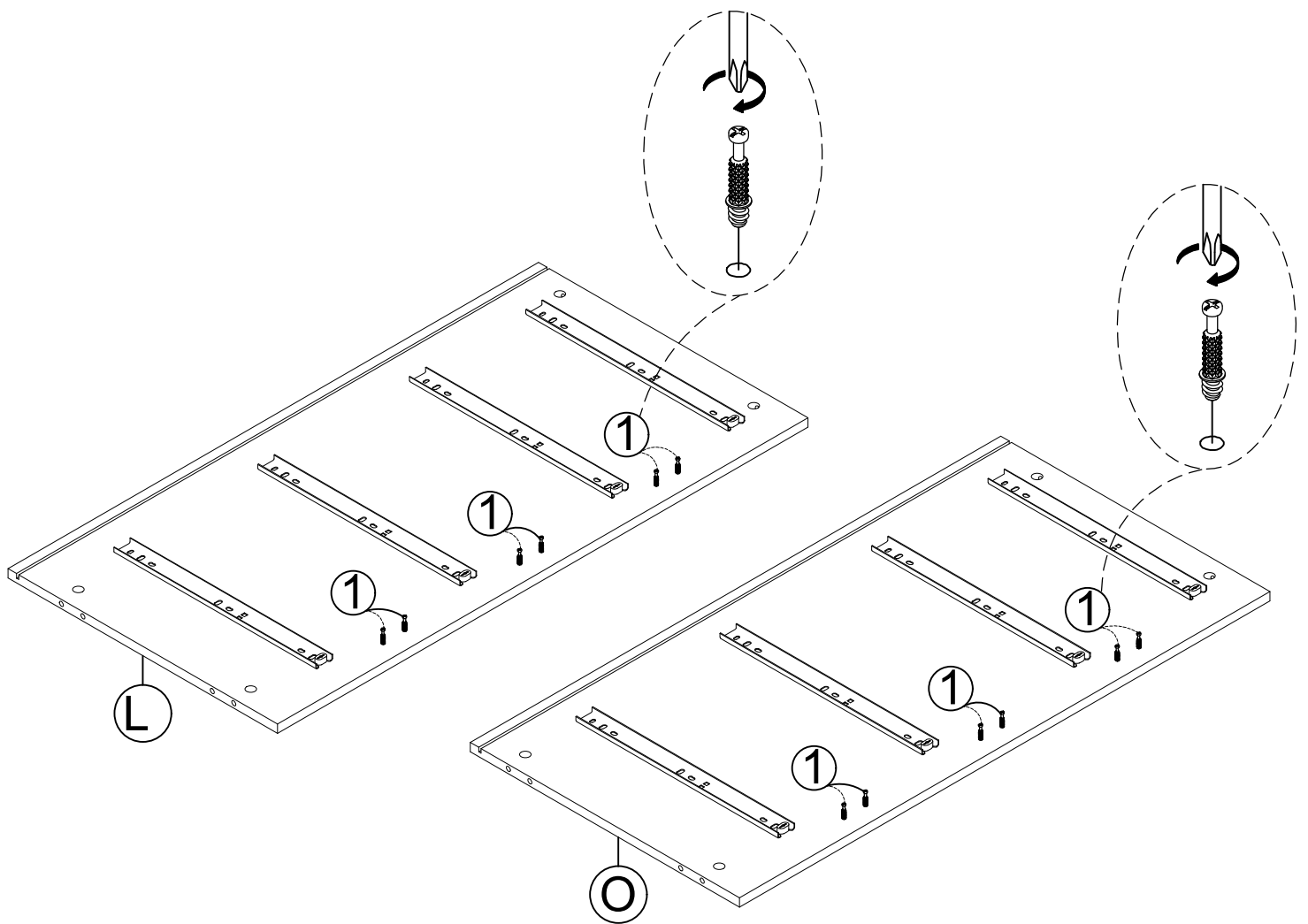
Étape:9



4		4 PCS
3		4 PCS

STEP 10

Étape:10



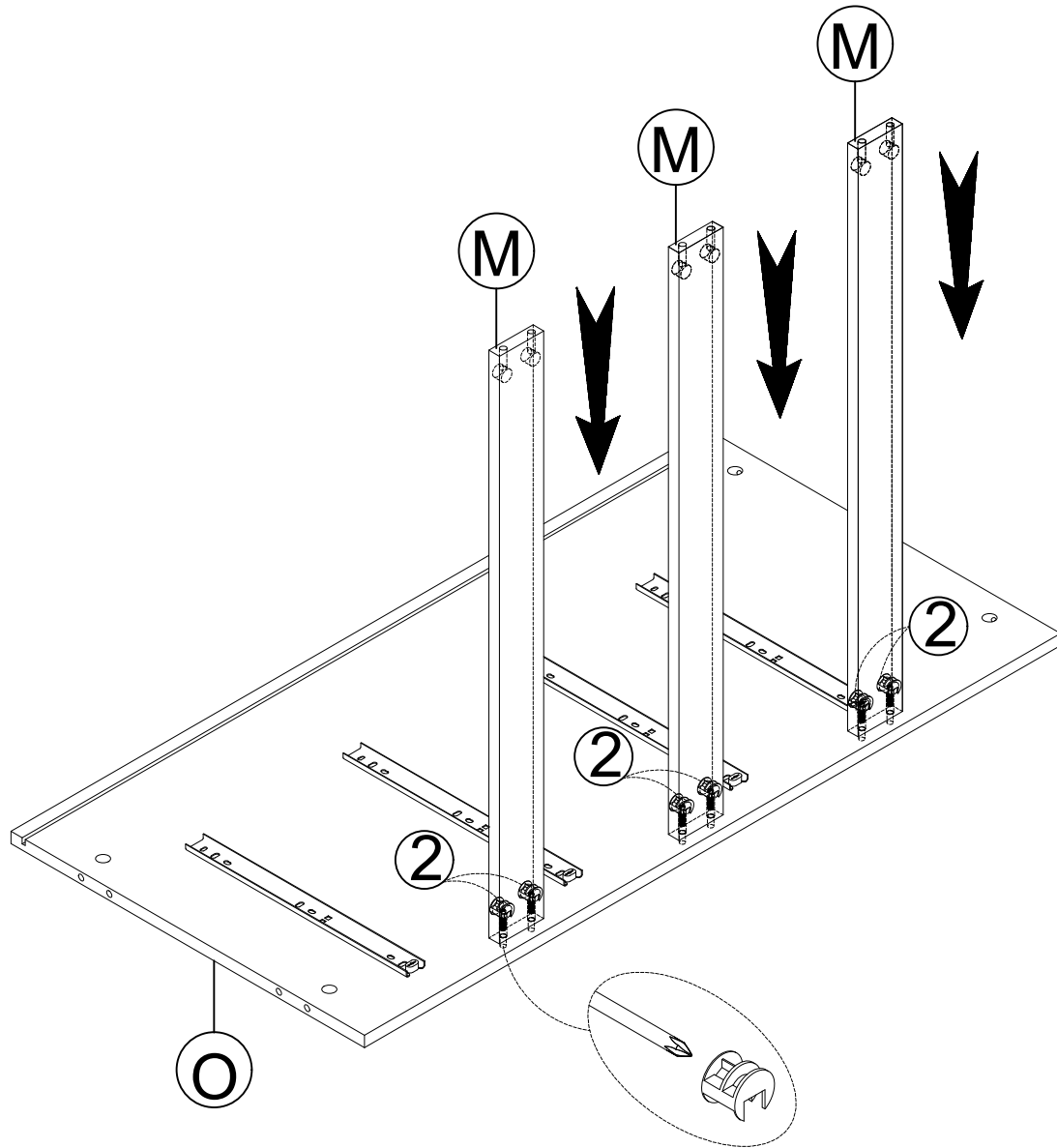
1



12 PCS

STEP 11

Étape:11



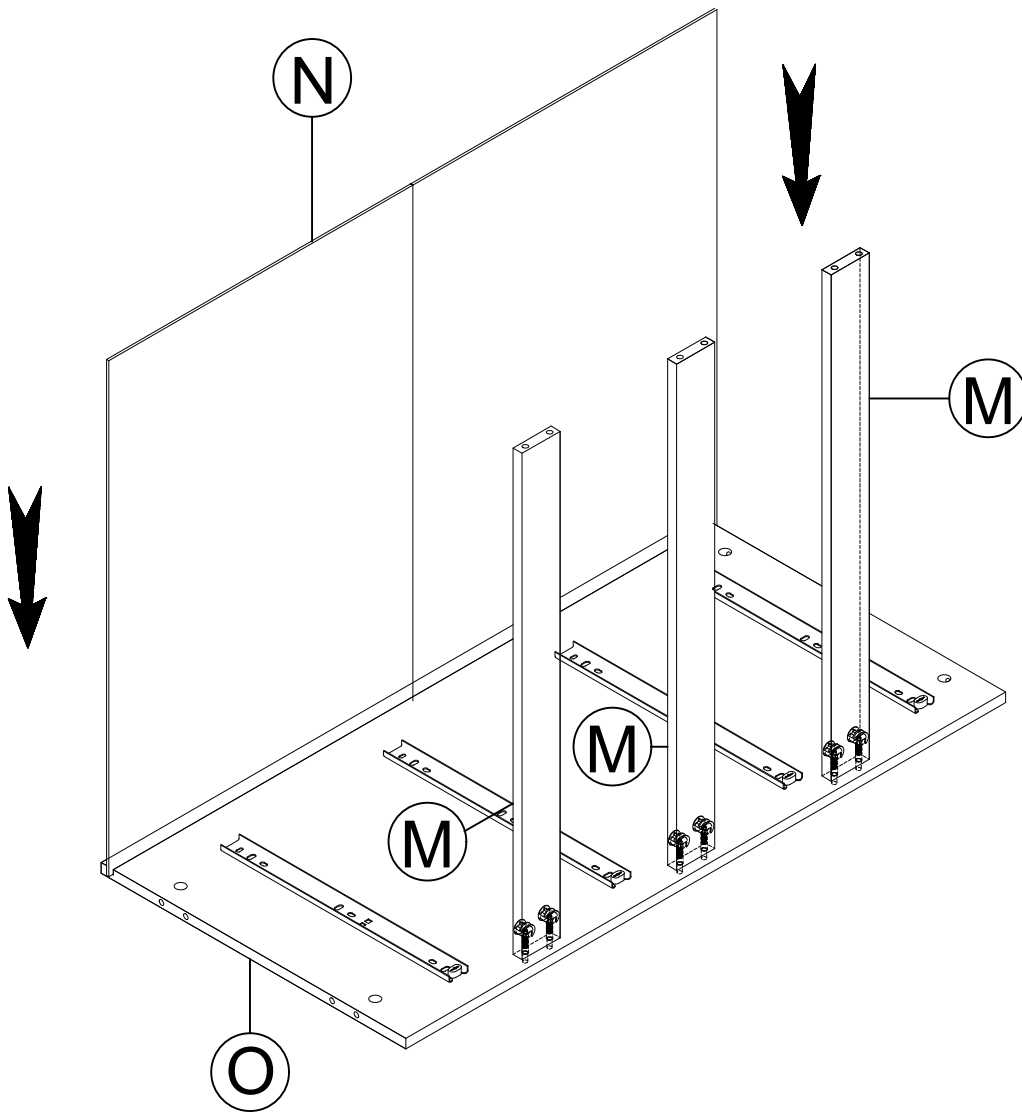
2



6 PCS

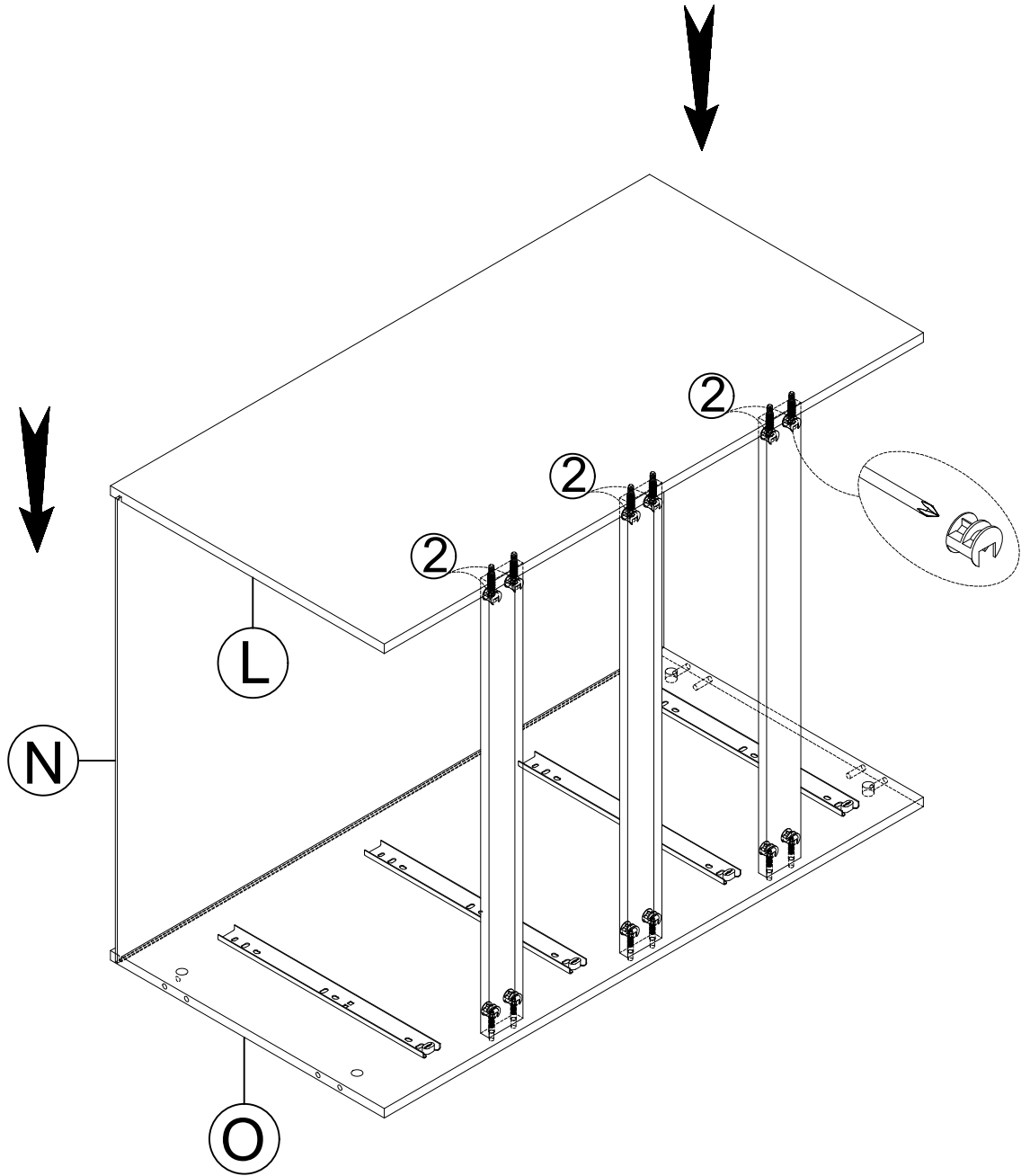
STEP 12

Étape:12



STEP 13

Étape:13



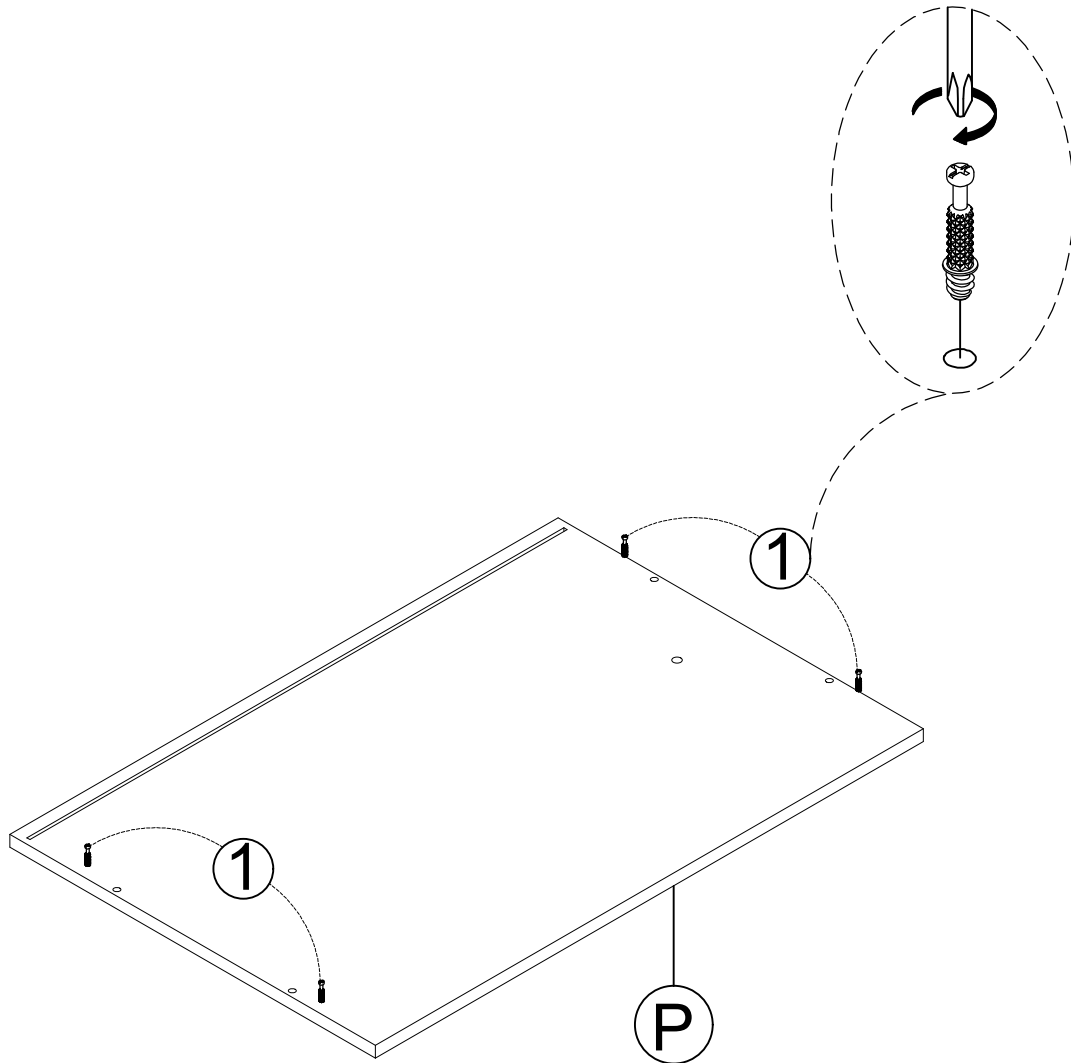
2



6 PCS

STEP 14

Étape:14



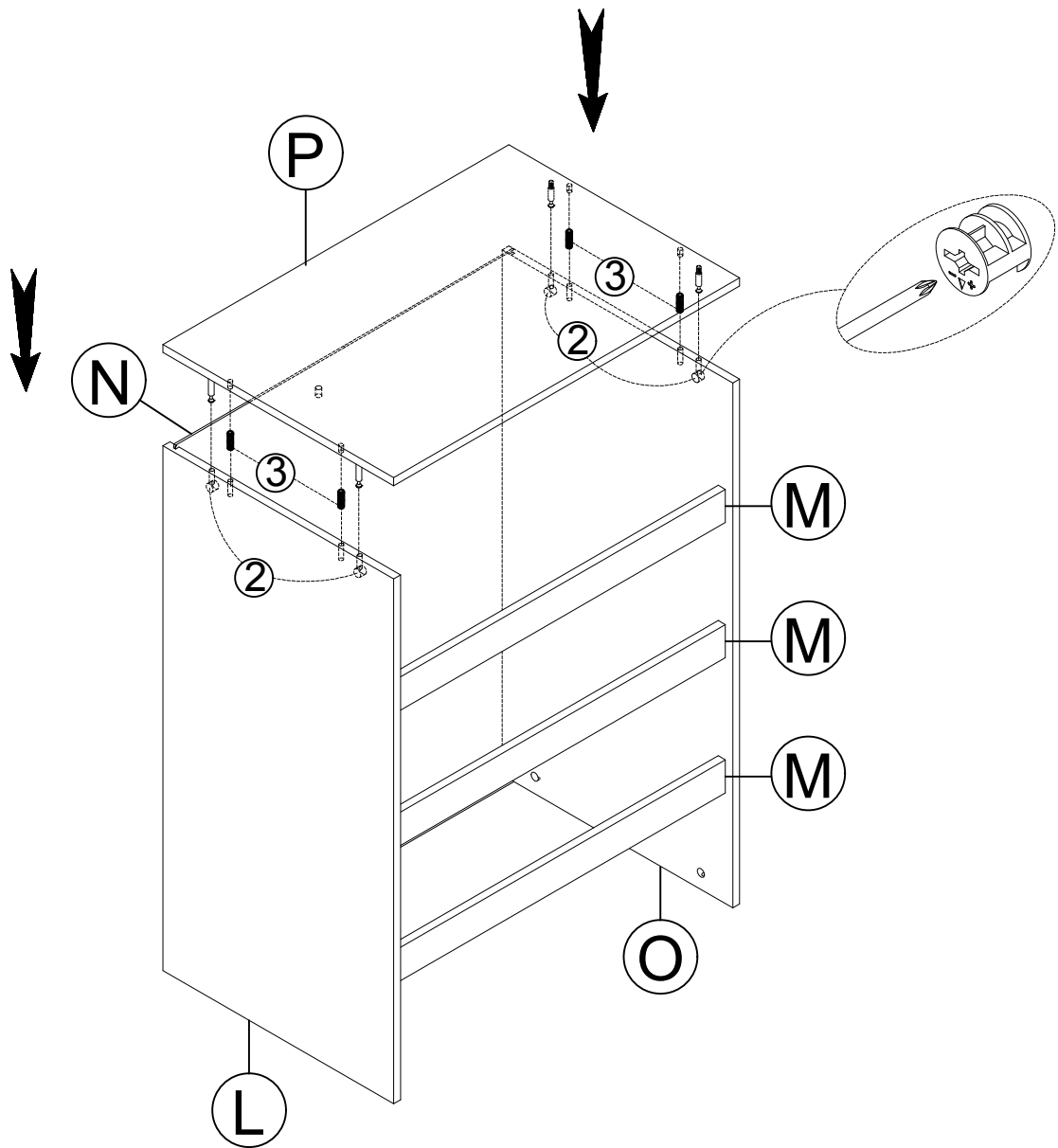
1





4 PCS

STEP 15

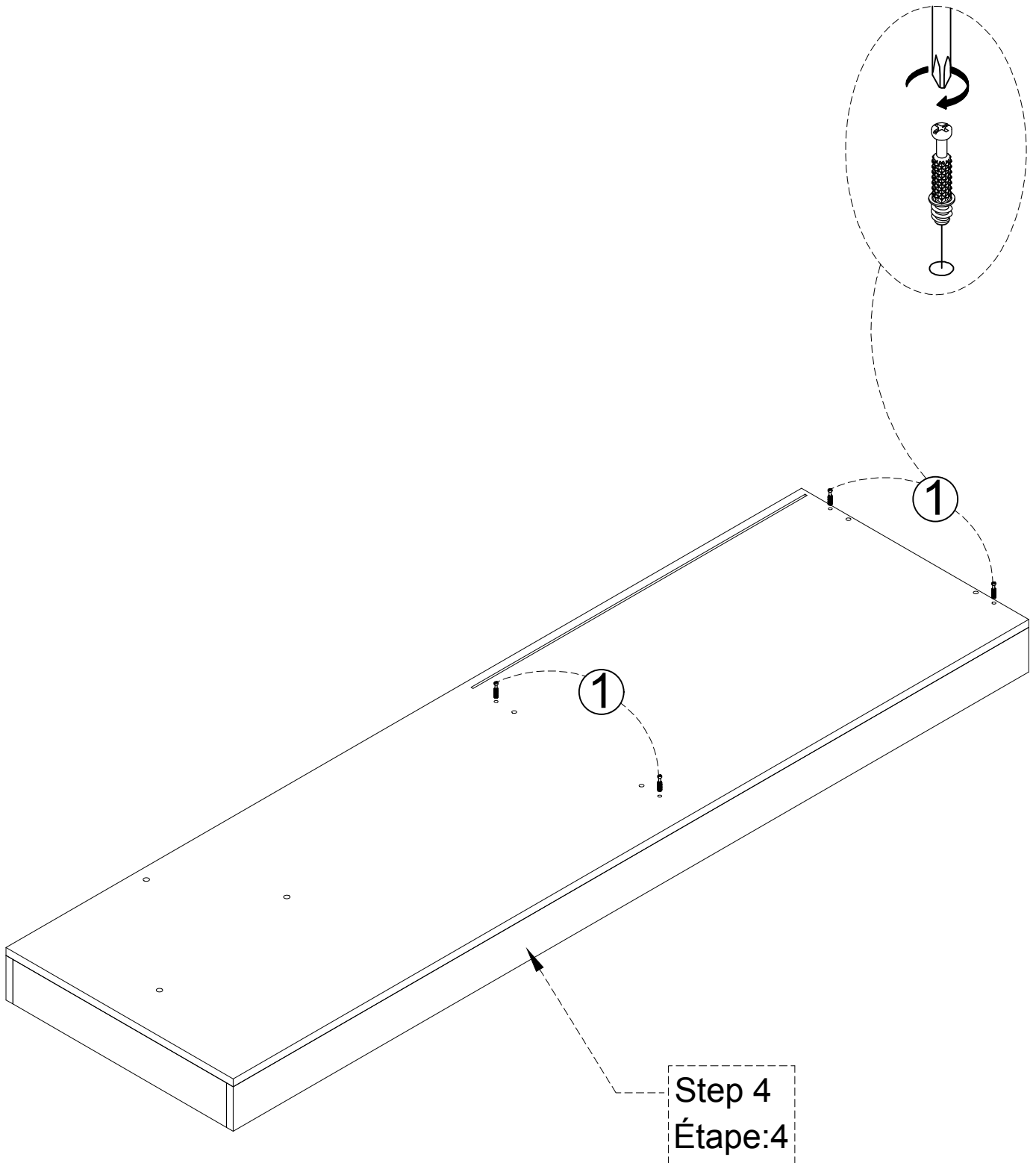
Étape:15



2		4 PCS
3		4 PCS

STEP 16

Étape:16



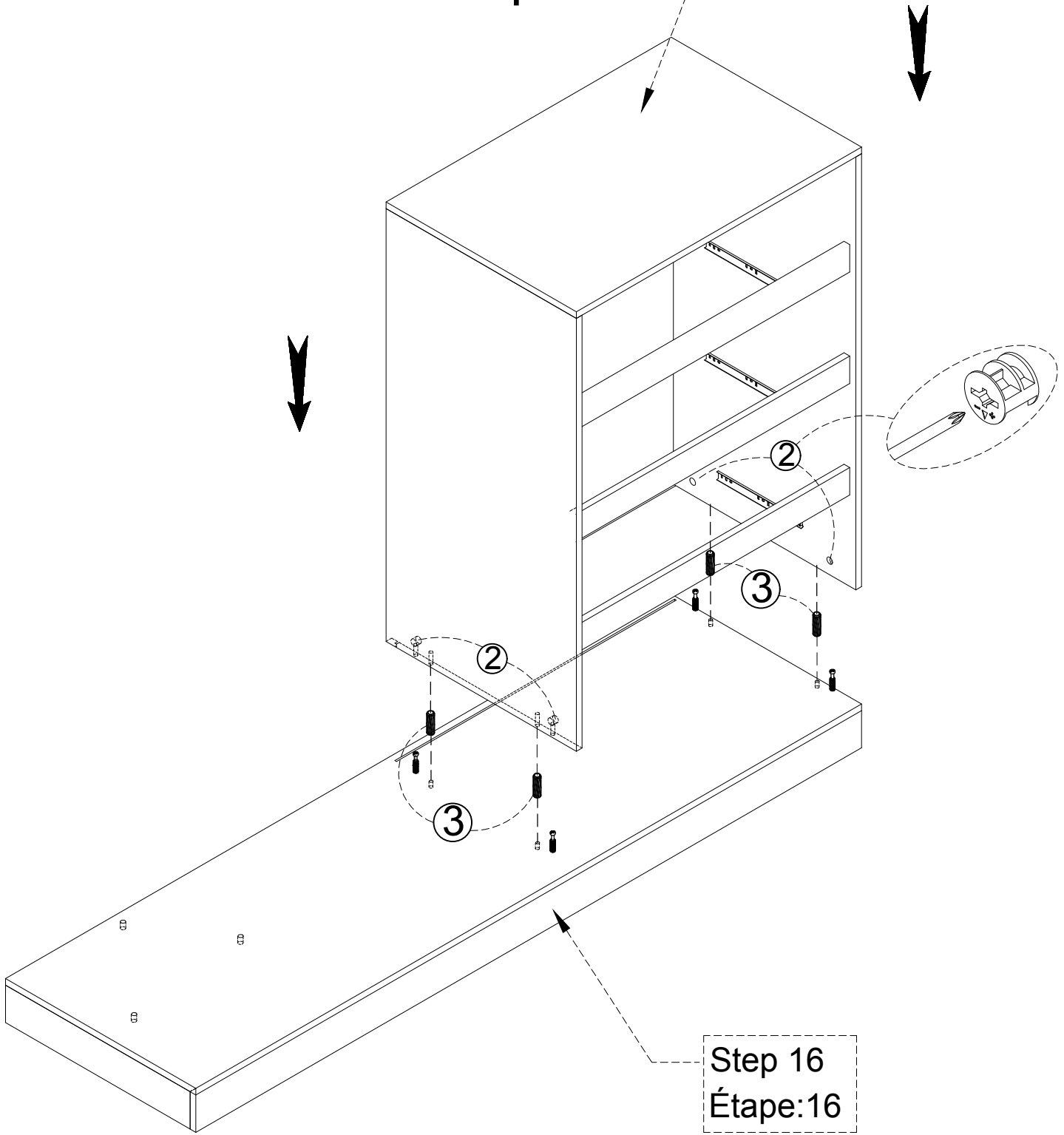
1





4 PCS

STEP 17 Étape:17

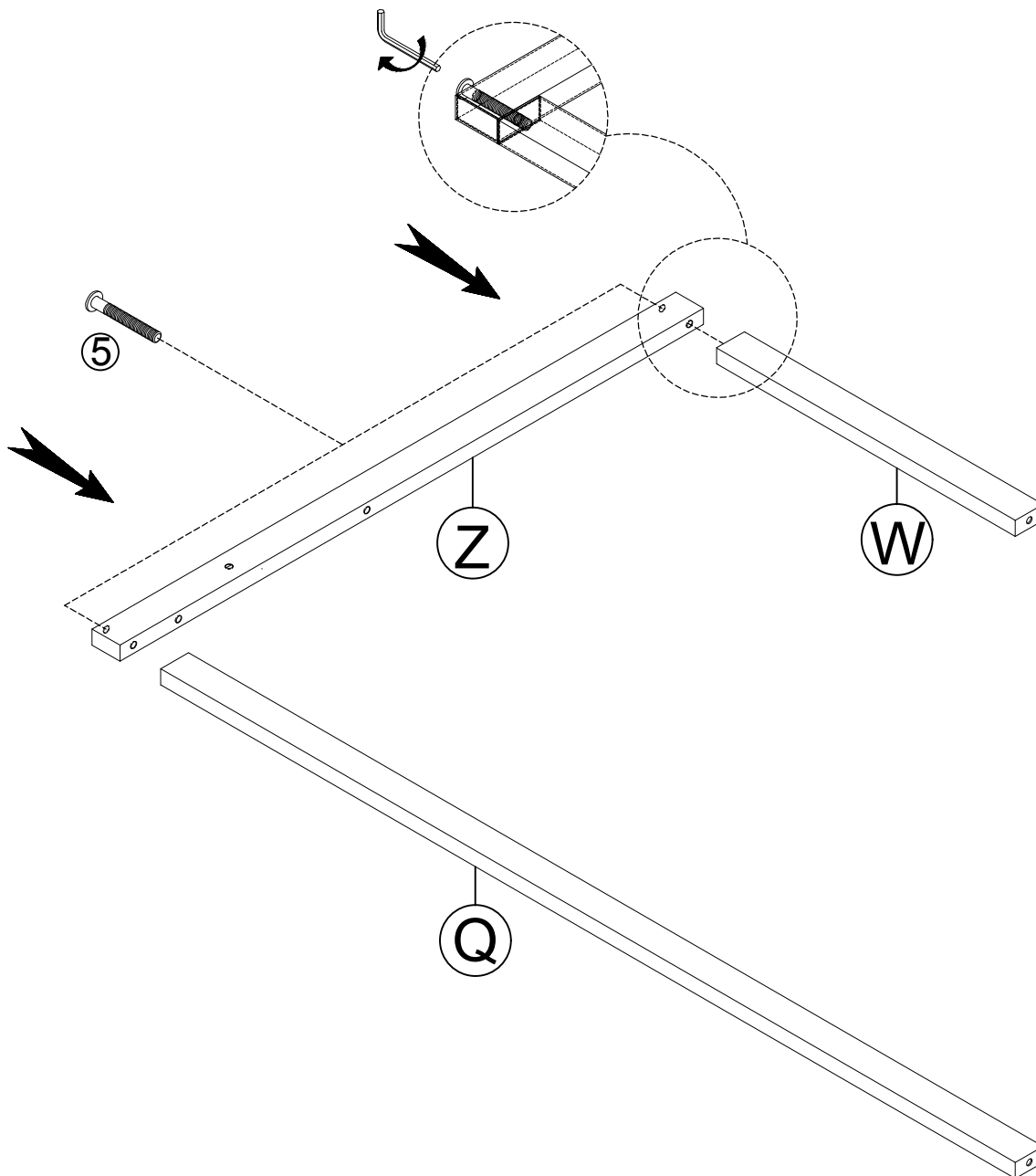
Step 15
Étape:15



2		4 PCS
3		4 PCS

STEP 18

Étape:18



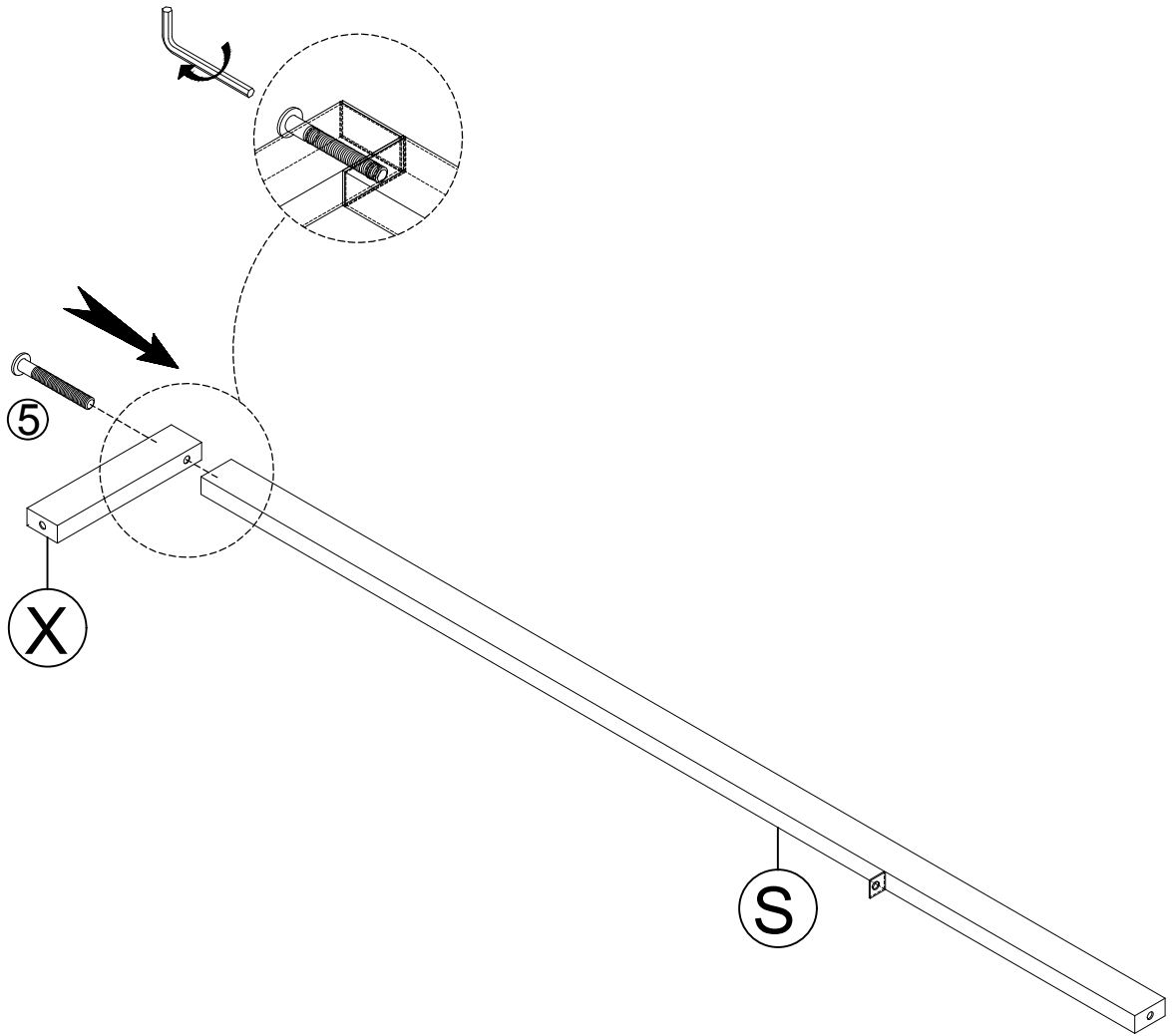
5



2 PCS

STEP 19

Étape:19



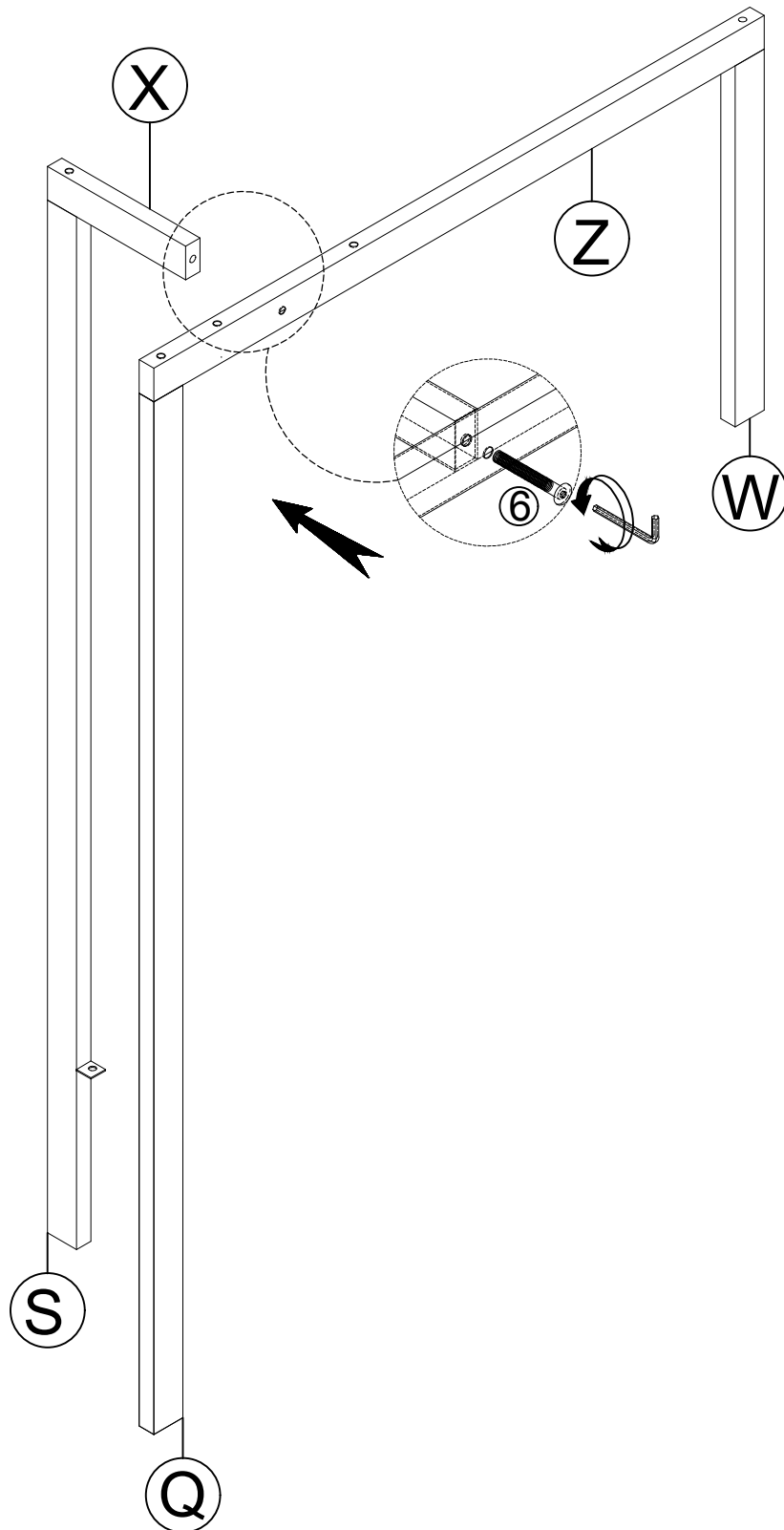
5



1 PCS

STEP 20

Étape:20



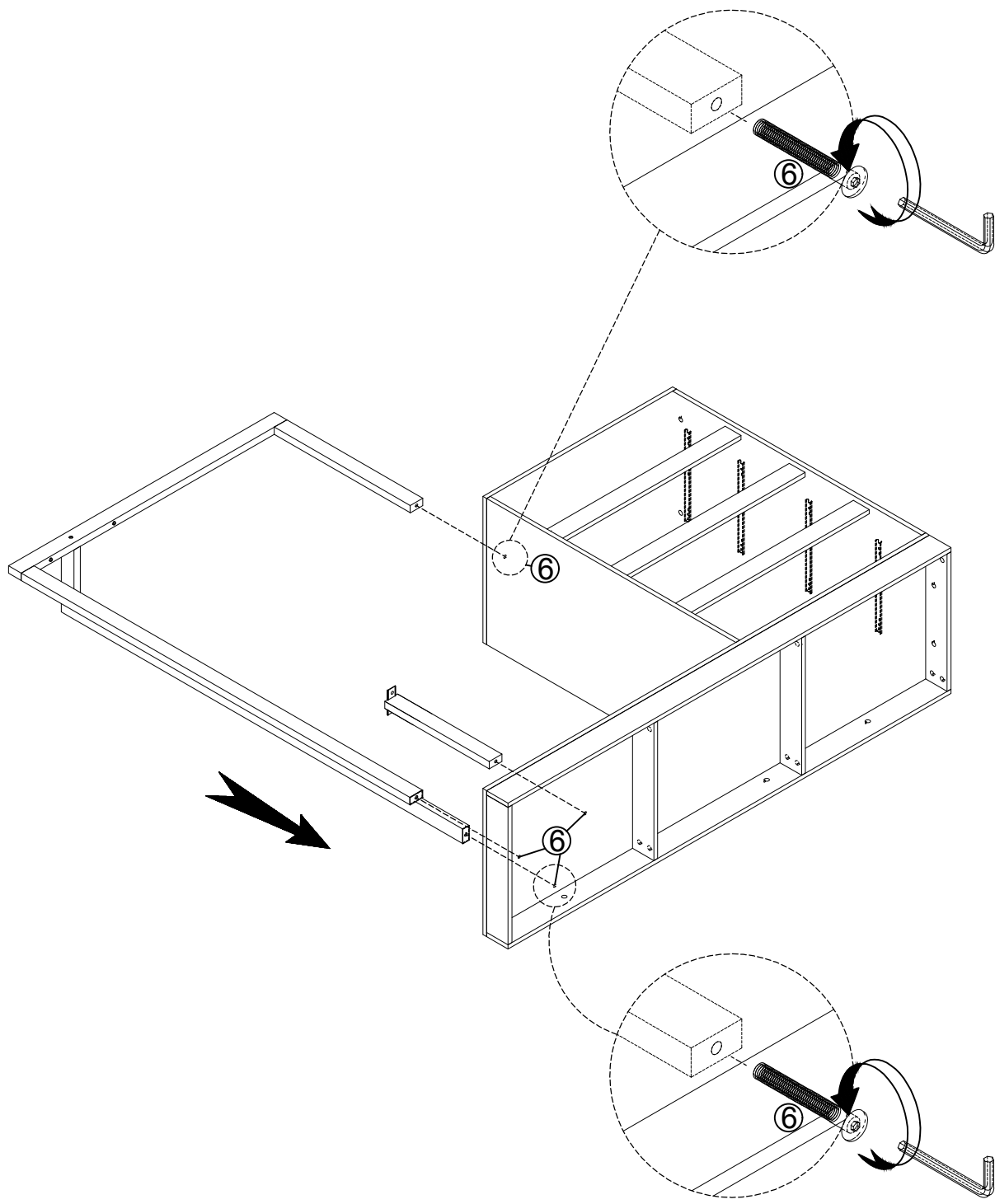
6



1 PCS

STEP 21

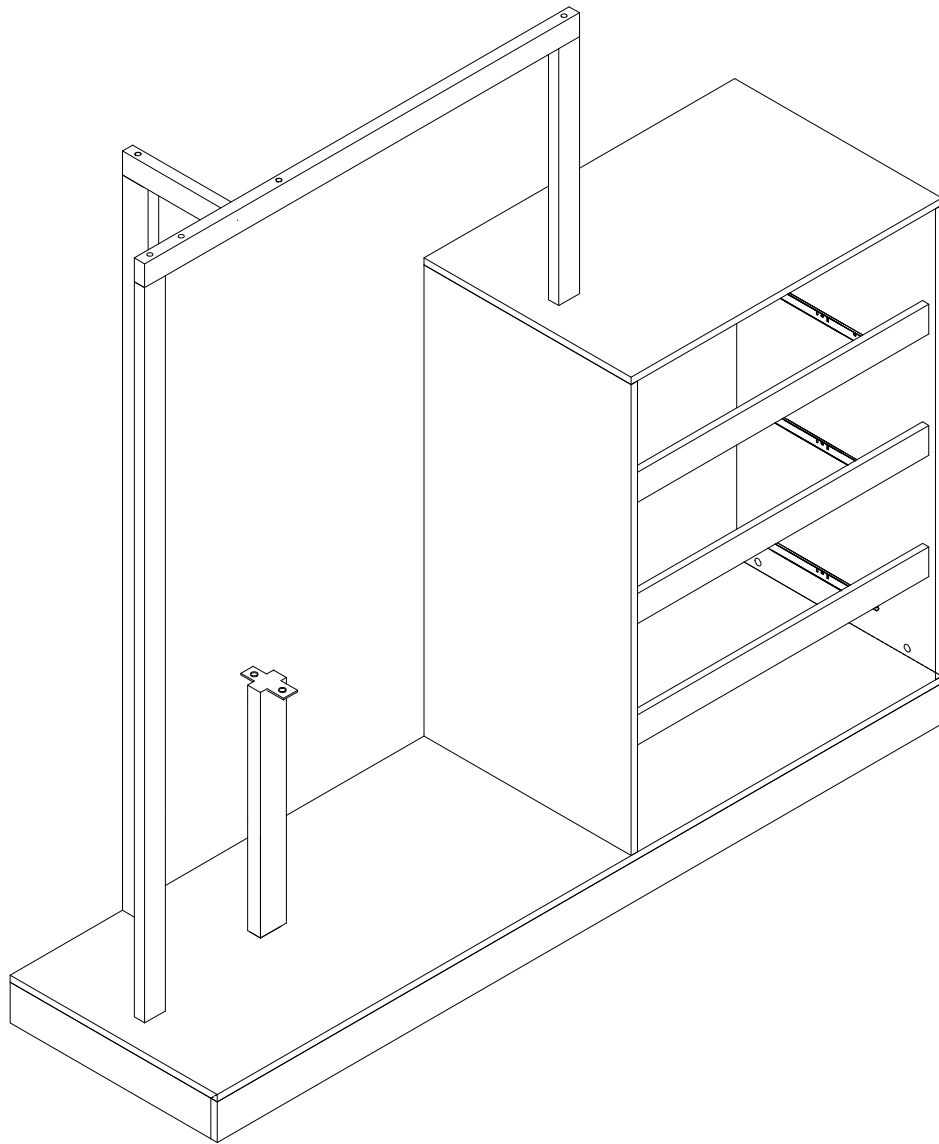
Étape:21



6		4 PCS
---	---	-------

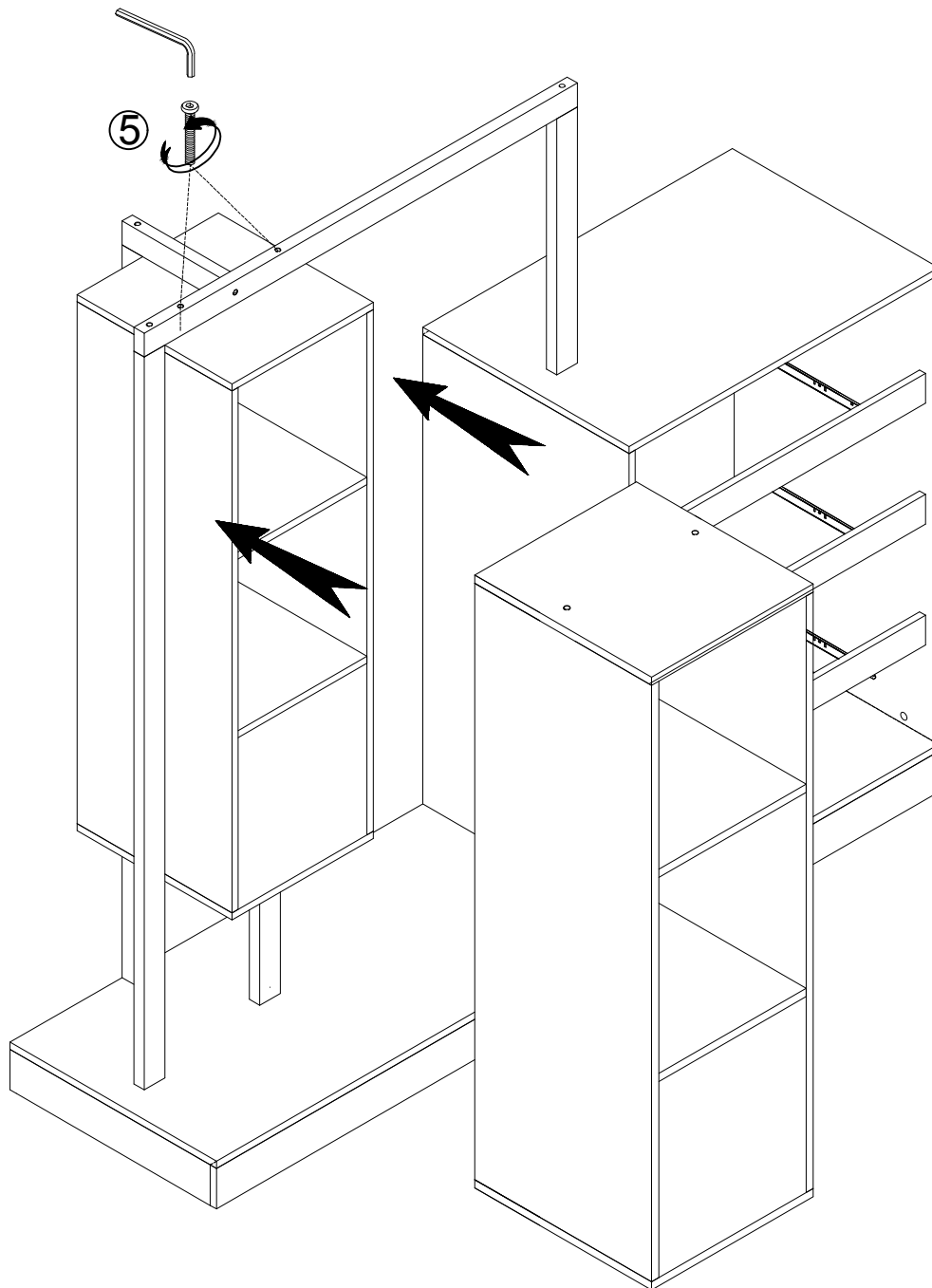
STEP 22

Étape:22



STEP 23

Étape:23



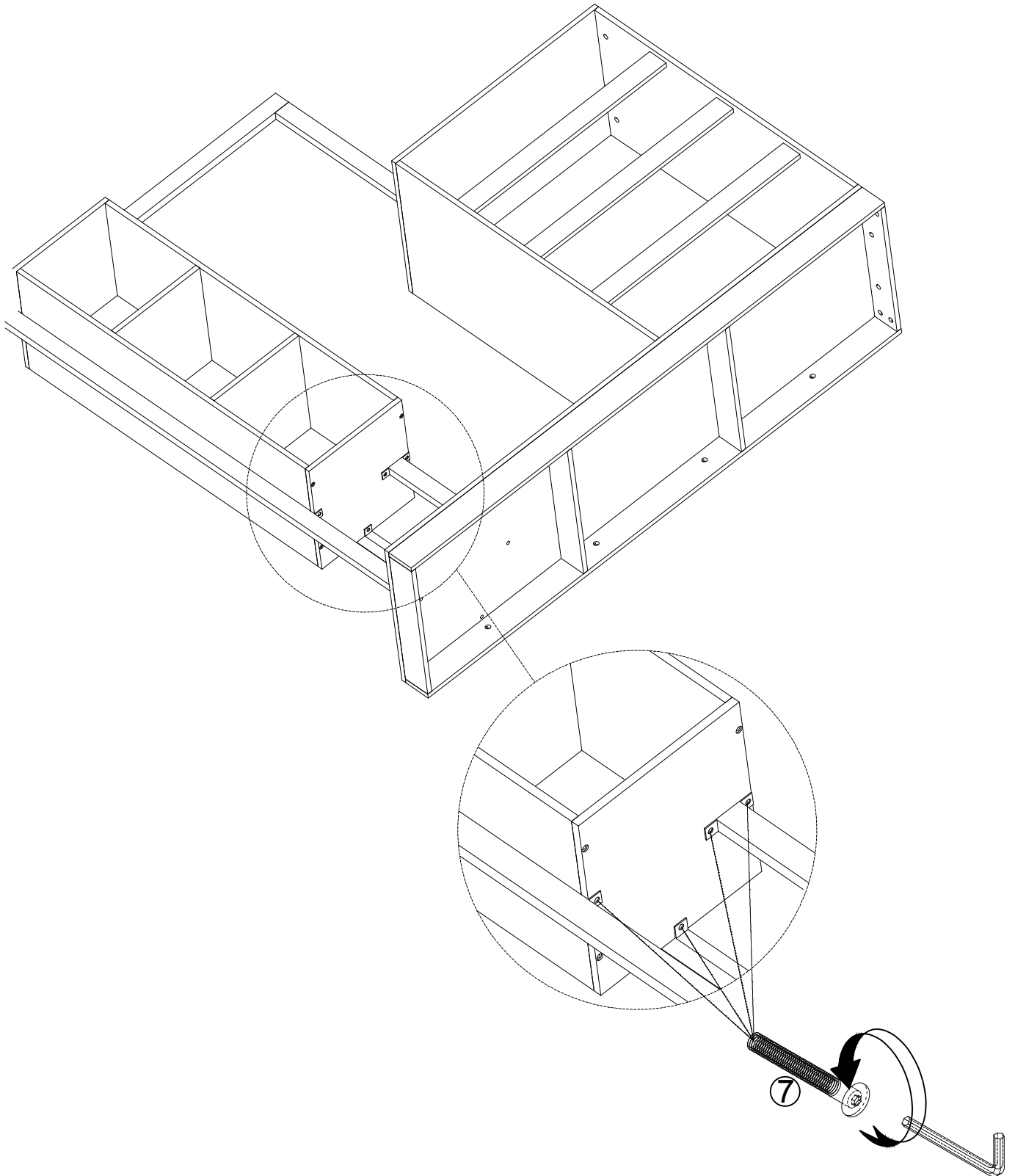
5



2 PCS

STEP 24

Étape:24



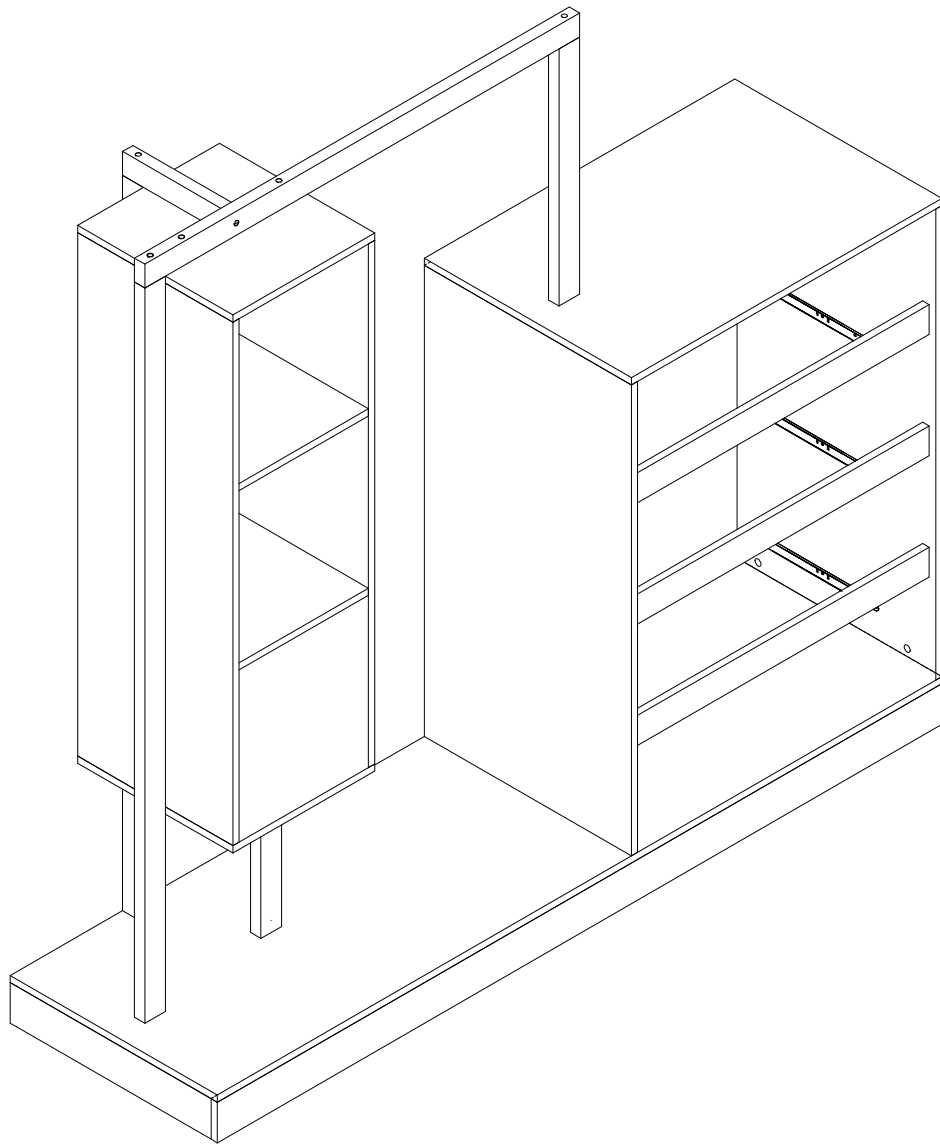
7



4 PCS

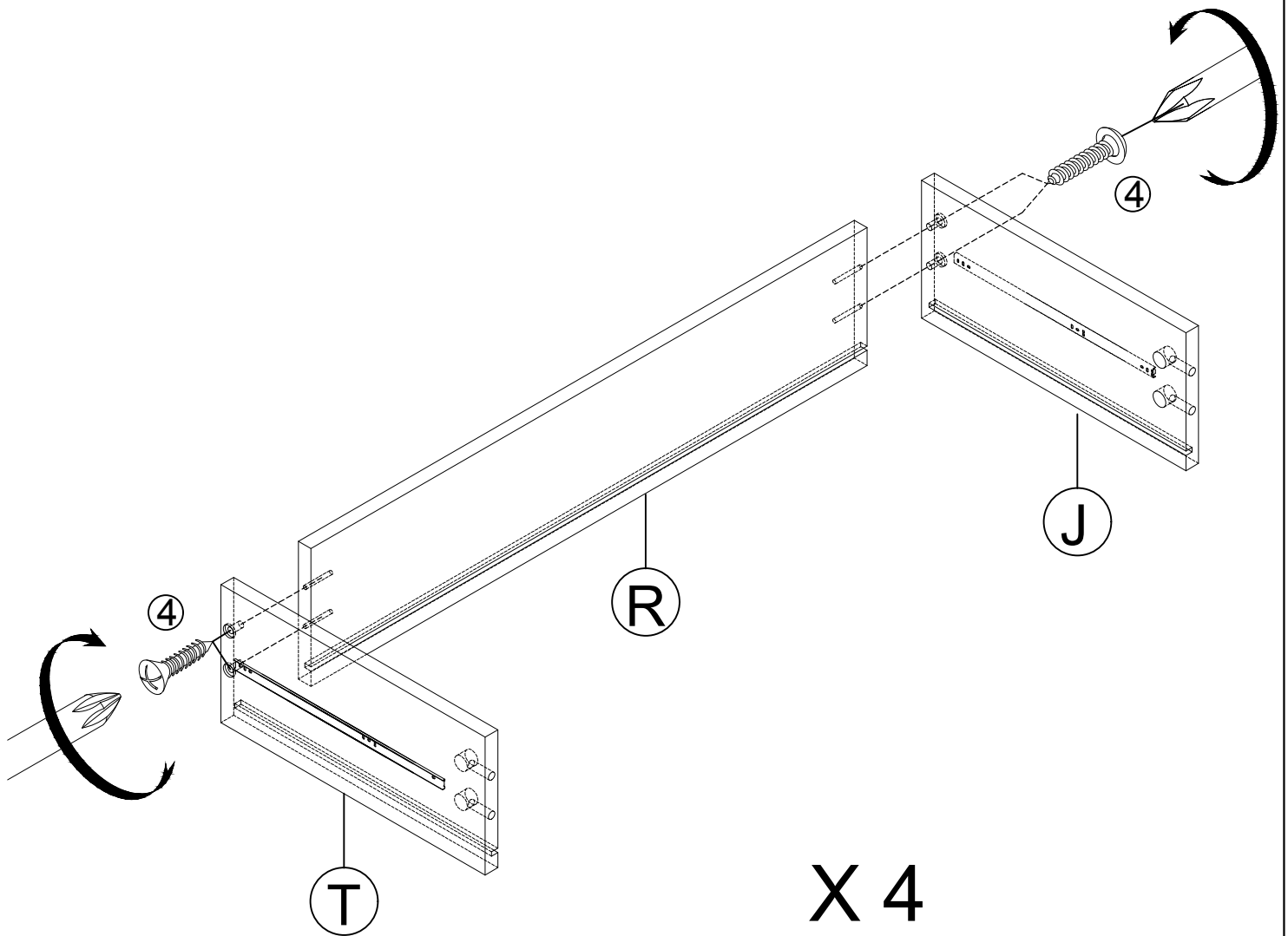
STEP 25

Étape:25



STEP 26

Étape:26



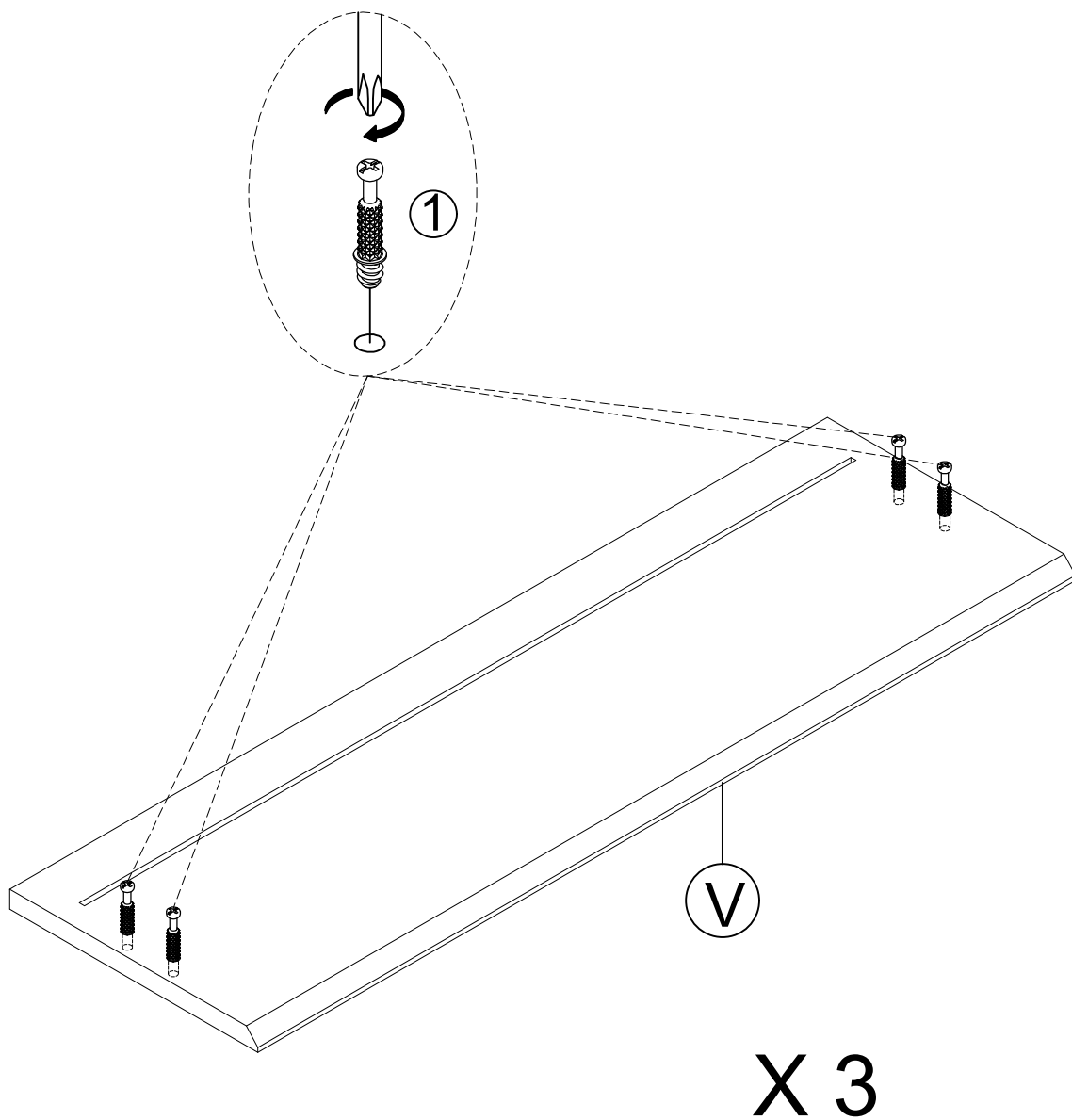
4



16 PCS

STEP 27

Étape:27



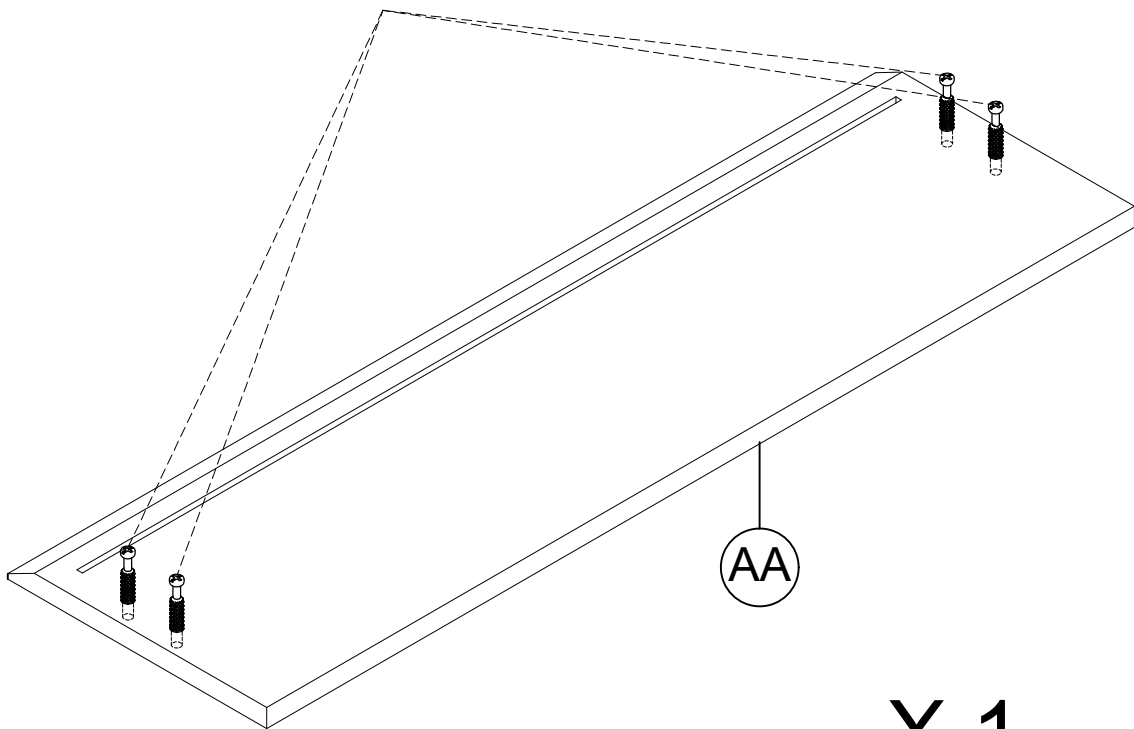
1



12 PCS

STEP 28

Étape:28

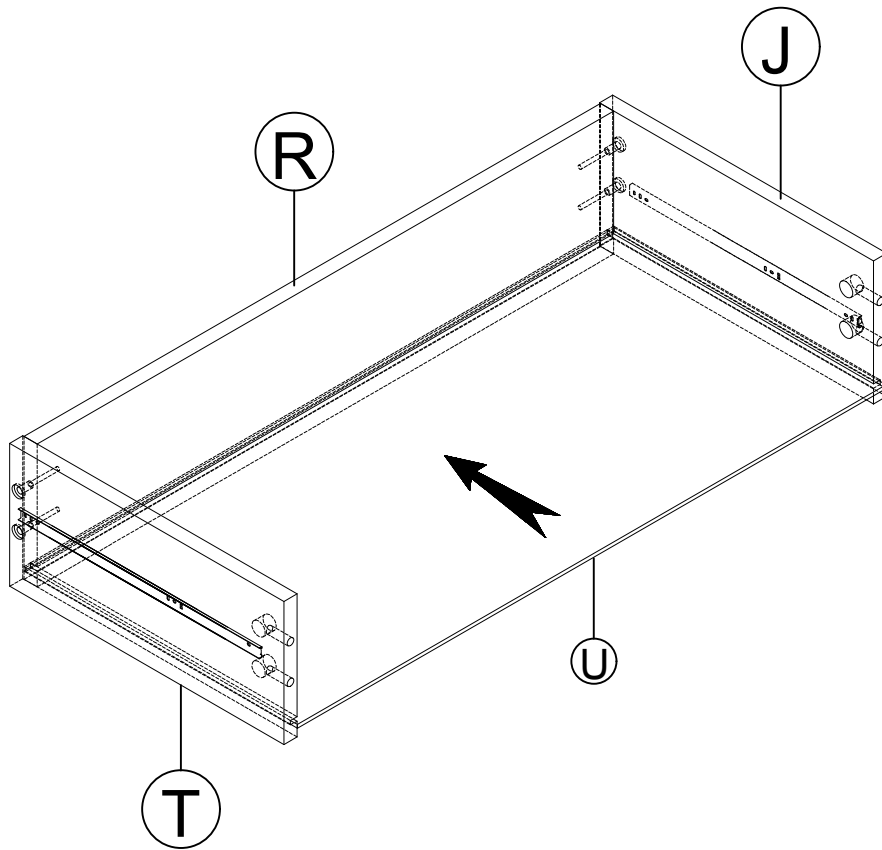


1



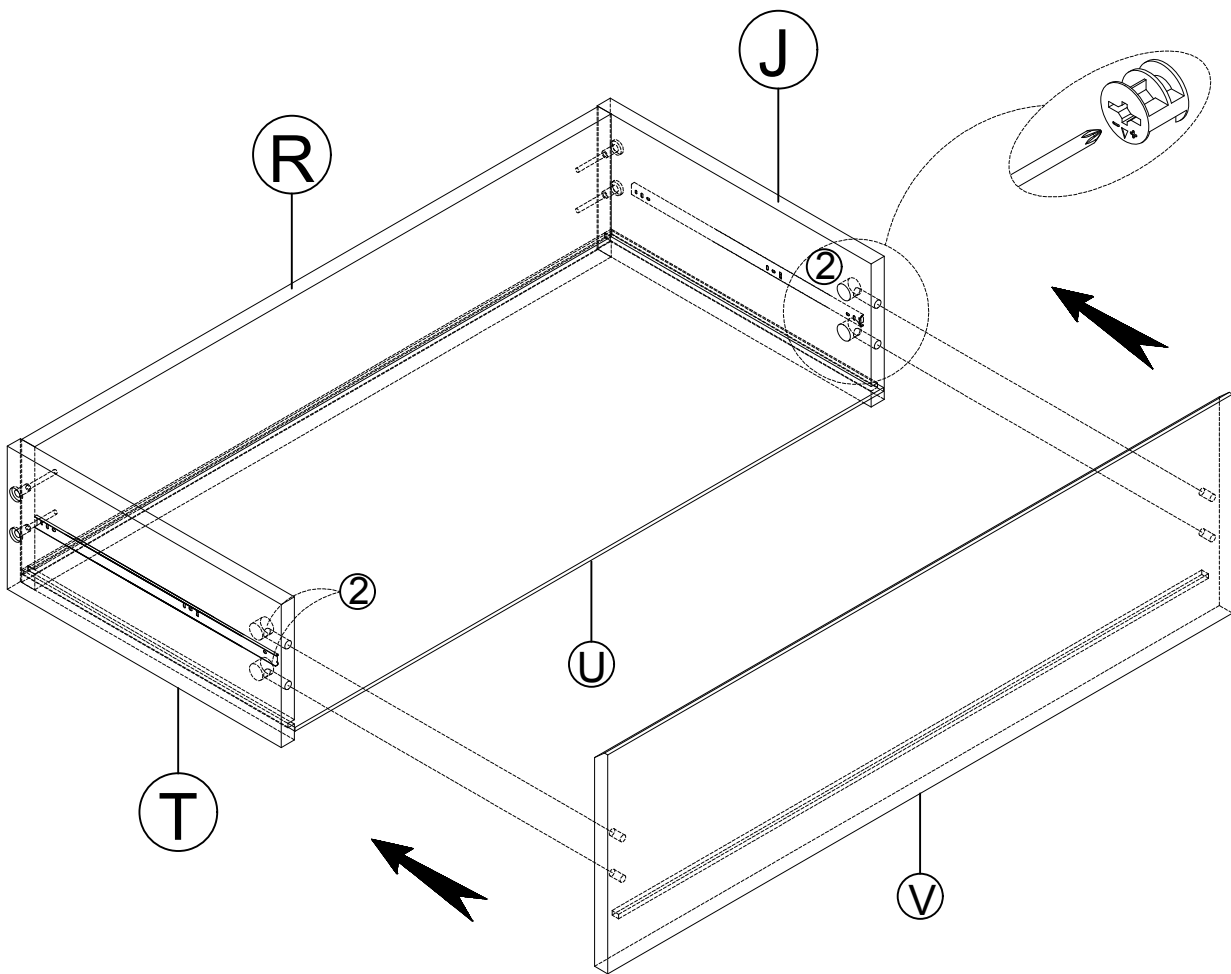
4 PCS

STEP 29
Étape:29



X 4

STEP 30
Étape:30



X 3

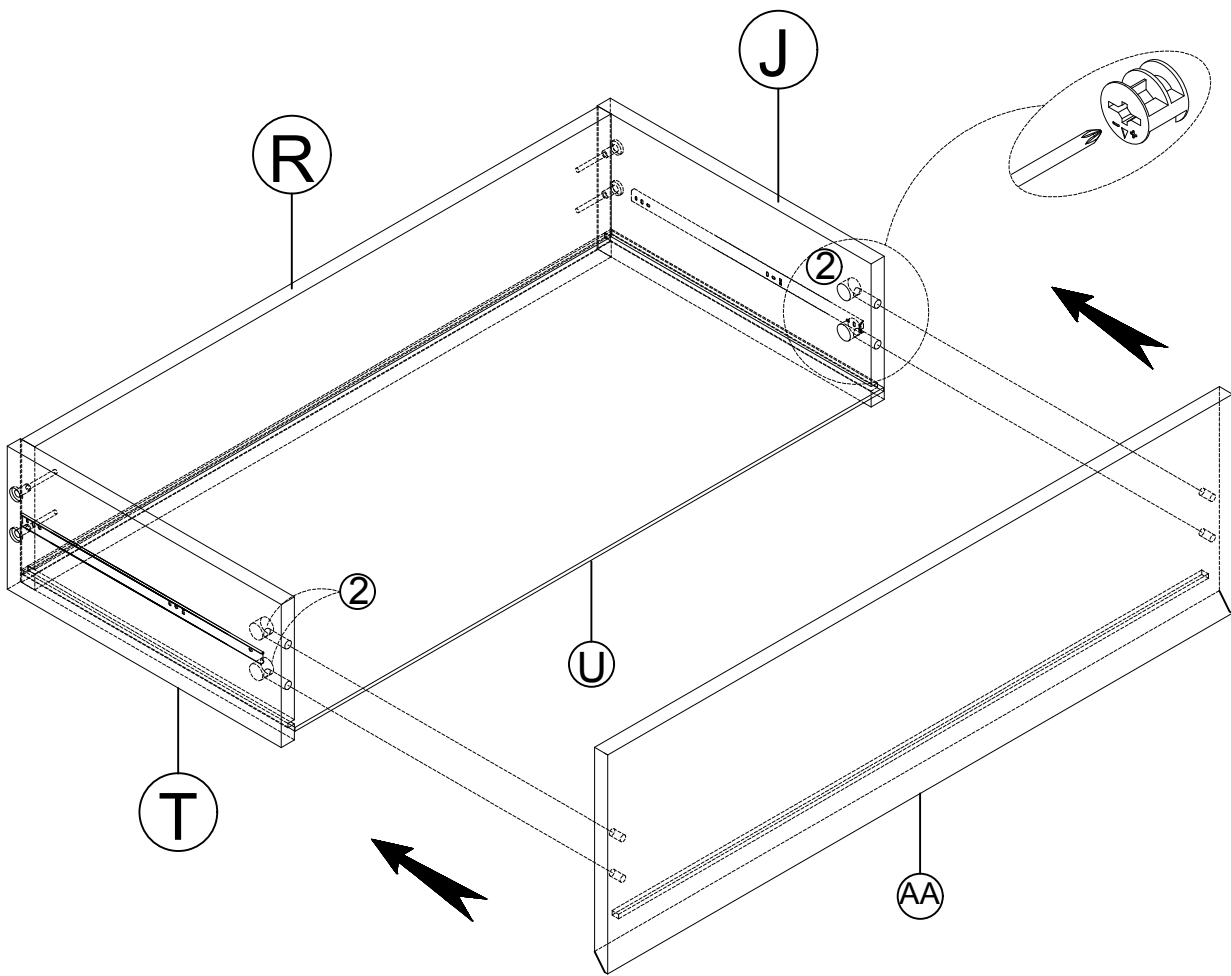
2



12 PCS

STEP 31

Étape:31



X 1

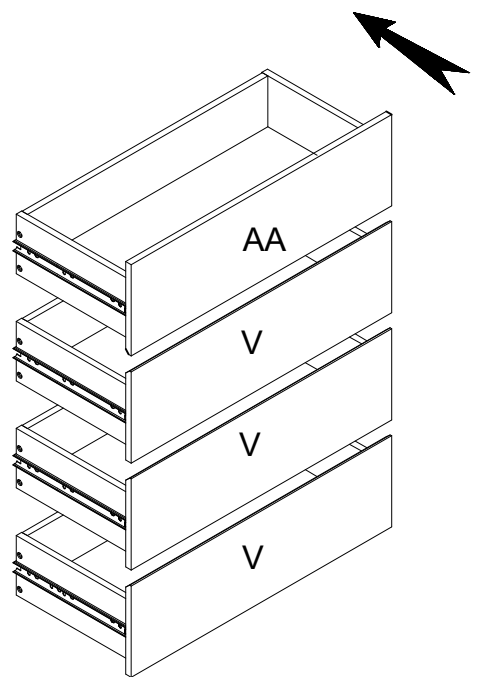
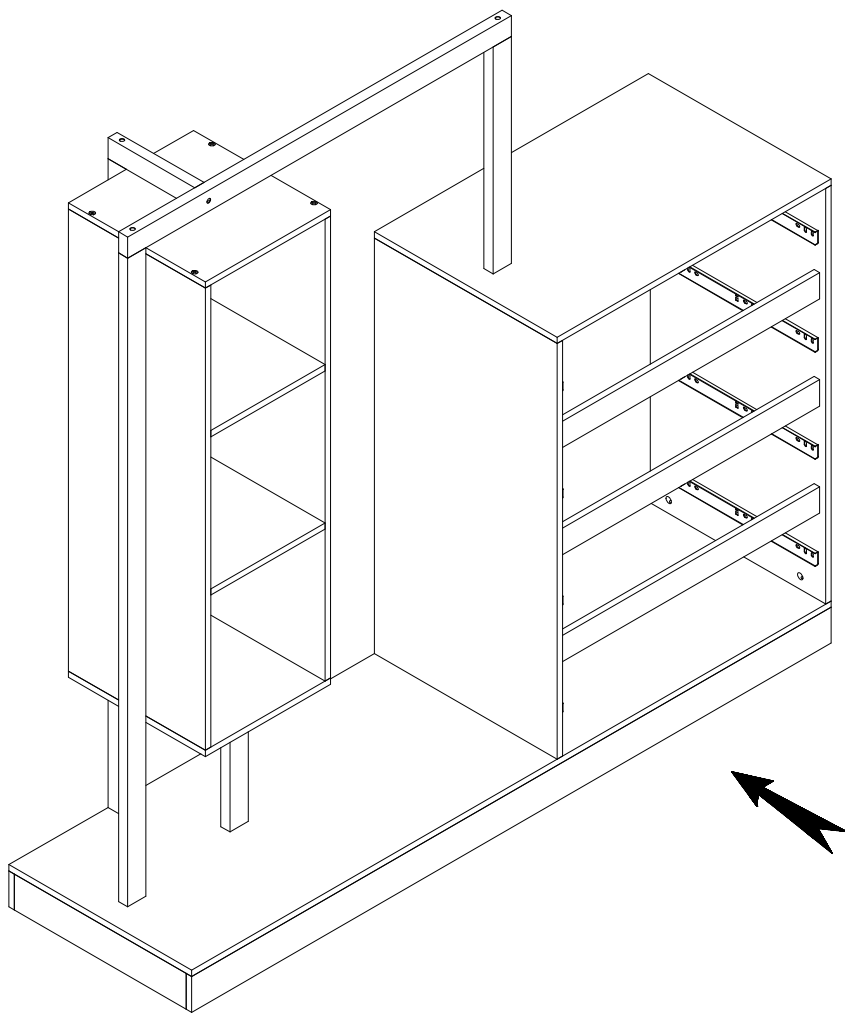
2



4 PCS

STEP 32

Étape:32



Finish Finition

