

## ASSEMBLY INSTRUCTIONS

**CAUTION:** BE SURE THAT THE ELECTRICITY IS TURNED OFF AT THE POWER SOURCE BEFORE PROCEEDING WITH THE INSTALLATION.

THIS PRODUCT SHOULD BE INSTALLED BY A QUALIFIED ELECTRICIAN.

\*Carefully unpack this lamp and place it on a clean and leveled surface.

1. Remove the screws (1) from canopy (7) to take out the cross bar (2).
2. Fasten the cross bar (2) to junction box with existing screws.
3. Connect the GROUND WIRE from the canopy to the GROUND WIRE from junction box by using the wire nut.  
Connect the BLACK WIRE (LIVE) from the canopy to the WIRE (LIVE) from junction box by using the wire nut.  
Connect the WHITE WIRE (NETURAL) from the canopy to the WIRE (NETURAL) from junction box by using the wire nut.
4. Attach the canopy (7) to the cross bar (2) by using the screws (1).
5. Remove screw (5), place glass shade (4) onto socket and tighten by Screw (5).
6. Install the bulb (3) GU10\*50watt\*(1pc) into socket by suction cup (8) (Tool included, bulb not included).
7. Screw the small rod (6) to adjust the direction of spot head.

**CAUTION:** Bulbs get hot very quickly. Always make spot head adjustments when light is shut off and cooled down.

## INSTRUCTIONS DE MONTAGE

**ATTENTION:** AVANT D'INSTALLER CET APPAREIL, S'ASSURER DE DÉCONNECTER LA TENSION ÉLECTRIQUE DU RÉSEAU D'ALIMENTATION.

CET APPAREIL DEVRAIT ÊTRE INSTALLÉ PAR UN ÉLECTRICIEN QUALIFIÉ.

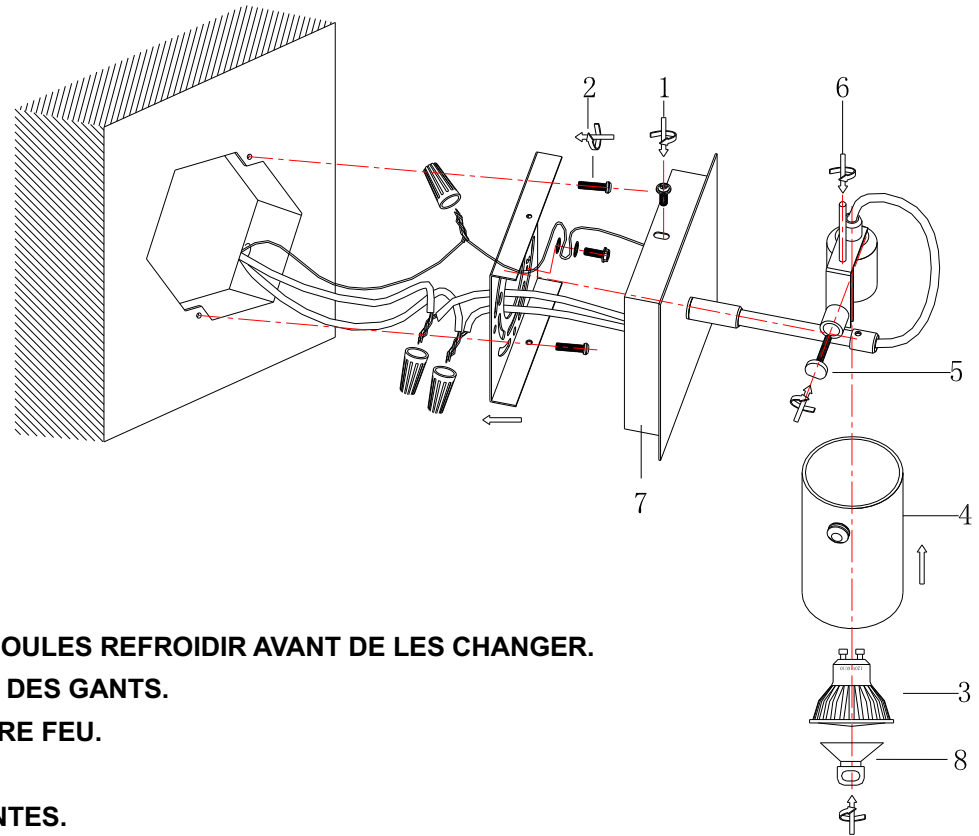
\*Déballer soigneusement votre lampe sur une surface propre et nivelée.

1. Défaire les vis (1) du canapé (7) pour détacher la plaquette support (2) de l'appareil.
2. Fixer la plaquette support (2) sur la boîte de jonction avec les vis existantes.
3. Connecter le FIL ISOLANT du canapé avec le FIL ISOLANT de la boîte de jonction en vous servant d'un protecteur de fil en plastique.  
Connecter le FIL NOIR du canapé avec le FIL NOIR (ALIMENTATION) de la boîte de jonction en vous servant d'un protecteur de fil en plastique.  
Connecter le FIL BLANC du canapé avec le FIL BLANC (NEUTRE) de la boîte de jonction en vous servant d'un protecteur de fil en plastique.
4. Attacher le canapé (7) à la plaquette support (2) en vous servant des vis (1).
5. Défaire la vis (5) pour installer le verre (4) sur la douille et resserrer la vis (5).
6. Installer votre ampoule (3) GU10\*50 watt\*(1pc) dans la douille de lampe avec l'outil fourni (8) (Ampoule non incluse).
7. Visser la tige (6) pour ajuster la direction de la tête de rail.

**AVIS:** Les ampoules chauffent rapidement. Toujours faire les ajustements des têtes quand la lampe est éteinte et refroidie.

## WARNING :

- ※ DO NOT EXCEED THE RECOMMENDED WATTAGE FOR YOUR FIXTURE.
- ※ LIT BULBS GET HOT. TURN OFF/UNPLUG LAMP AND ALLOW BULB TO COOL BEFORE REPLACING.
- ※ DURING REPLACEMENT OF BULBS, WEAR GLOVES OR USE SOFT CLOTH FOR HANDLING.
- ※ OIL FROM SKIN MAY DAMAGE OR REDUCE THE LIFESPAN OF BULB.
- ※ KEEP AWAY FROM MATERIALS THAT MAY BURN.
- ※ SUITABLE FOR DRY LOCATIONS ONLY.
- ※ PLEASE INFORM YOUR DEALER OF ANY MISSING PARTS.
- ※ SAVE THESE INSTRUCTIONS FOR FUTURE REFERENCE.



## AVERTISSEMENT :

- ※ NE PAS DÉPASSER LE WATTAGE MAXIMAL RECOMMANDÉ.
- ※ LES AMPOULES CHAUFFENT RAPIDEMENT.
- ※ ÉTEINDRE OU DÉCONNECTER APPAREIL ET LAISSER LES AMPOULES REFROIDIR AVANT DE LES CHANGER.
- ※ MANIPULER LES AMPOULES AVEC SERVIETTE DOUCE OU AVEC DES GANTS.
- ※ GARDER UNE DISTANCE DES MATÉRIaux QUI PEUVENT PRENDRE FEU.
- ※ ADÉQUAT SEULEMENT EN LIEUX SECS.
- ※ INFORMER VOTRE FOURNISSEUR EN CAS DE PIÈCES MANQUANTES.
- ※ CONSERVER CES INSTRUCTIONS POUR RÉFÉRENCE ULTÉRIEURE.