

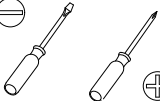

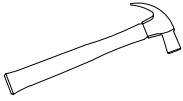












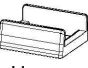











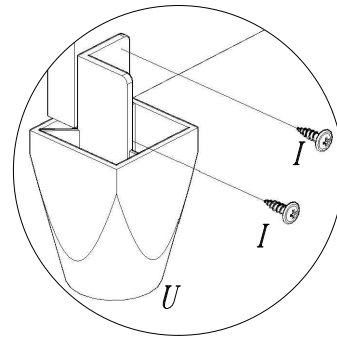
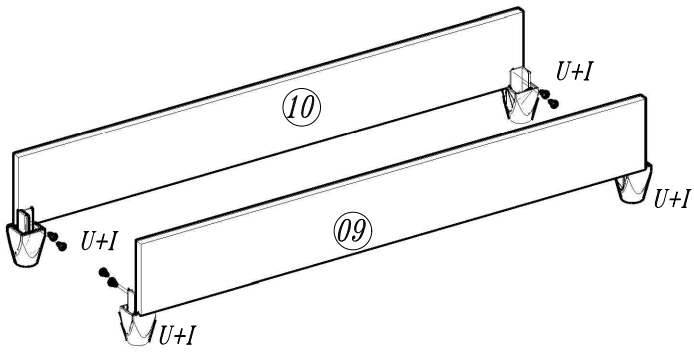
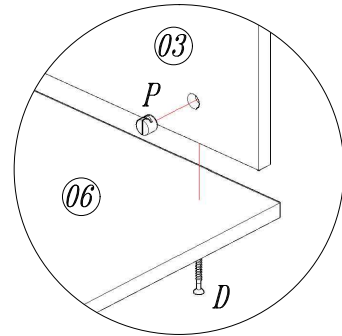
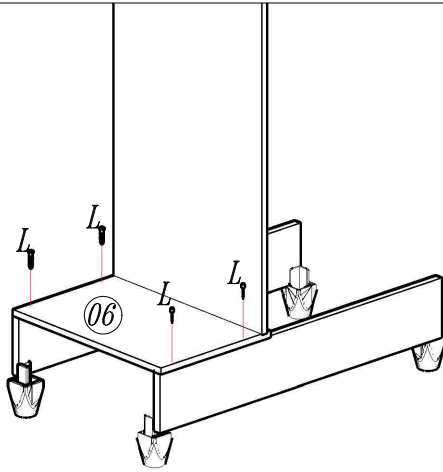
 90 min					
<i>A</i>  Cavilha 6x30 08	<i>B</i>  Cantoneira 4 furos 03	<i>C</i>  Cantoneira 22x22 04	<i>D</i>  Parafuso 4,0x50 32	<i>F</i>  Parafuso 3,5x25 Flangeado 10	<i>G</i>  Parafuso 3,5x16 08
<i>H</i>  Parafuso 3,5x12 36	<i>I</i>  Parafuso Flangeado 4,0x12 16	<i>J</i>  Prego 10x10 78	<i>K</i>  Porca 4mm 02	<i>L</i>  Parafuso 3,5x40 12	<i>N</i>  Bisnaga de Cola 01
<i>O</i>  Sapata U 04	<i>P</i>  Bucha Cilindrica 24	<i>Q</i>  Apoio meia cana 02	<i>R</i>  Parafuso 4-70x22 02	<i>S</i>  Dobradiça 09	<i>T</i>  Calço 09
<i>U</i>  Pé 04	<i>V</i>  Corrediça 02	<i>W</i>  Corrediça 02	<i>X</i>  Puxador Archi 05	<i>Y</i>  Bastão 01	<i>AA</i>  Parafuso 4,0x12 Pan. 34

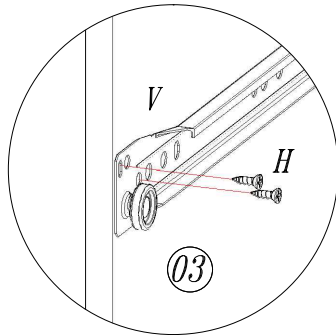
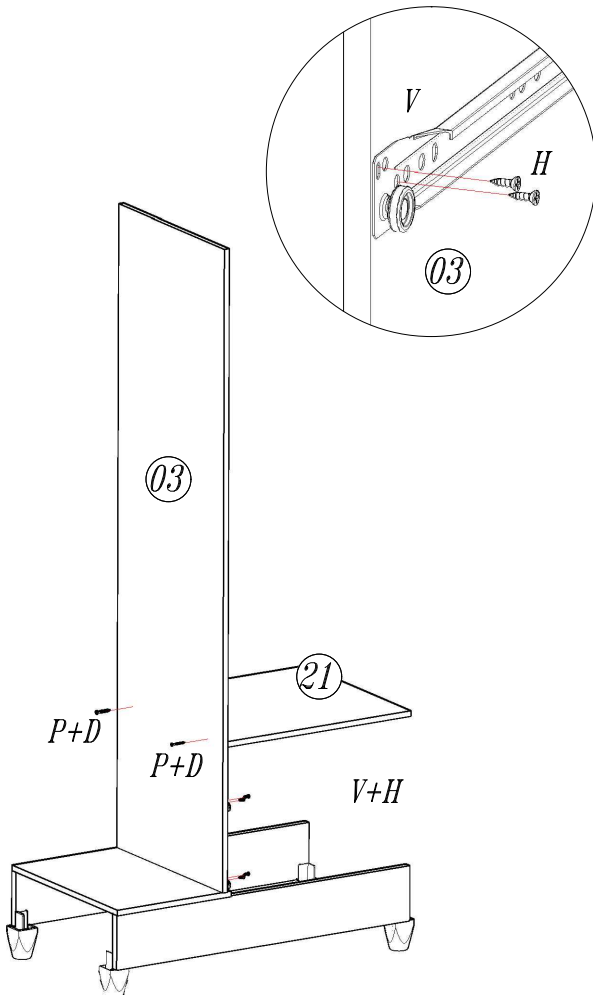
01



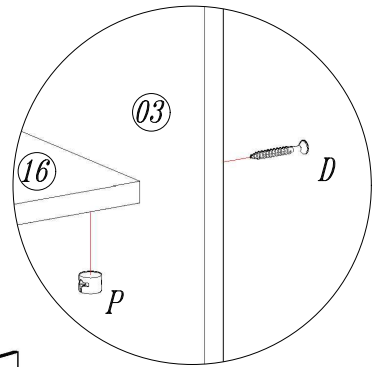
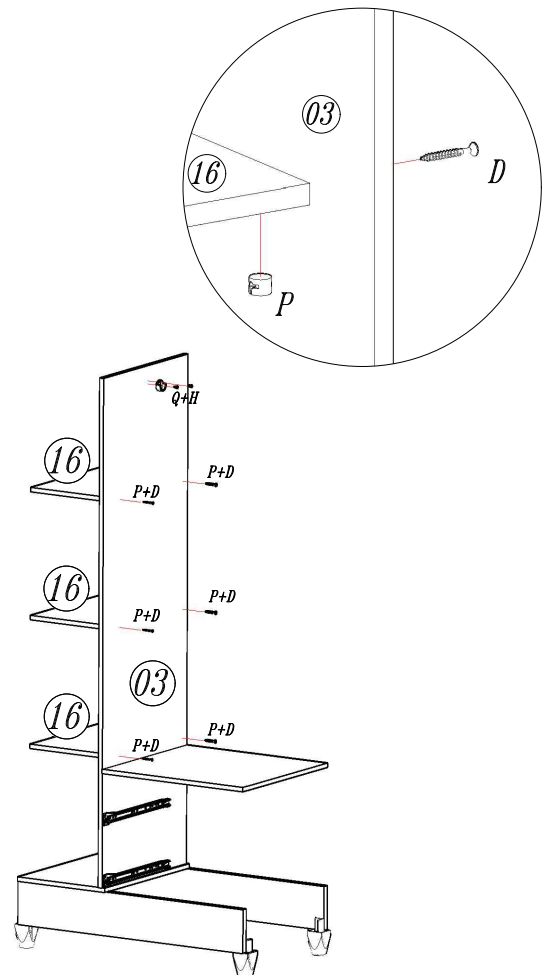
02



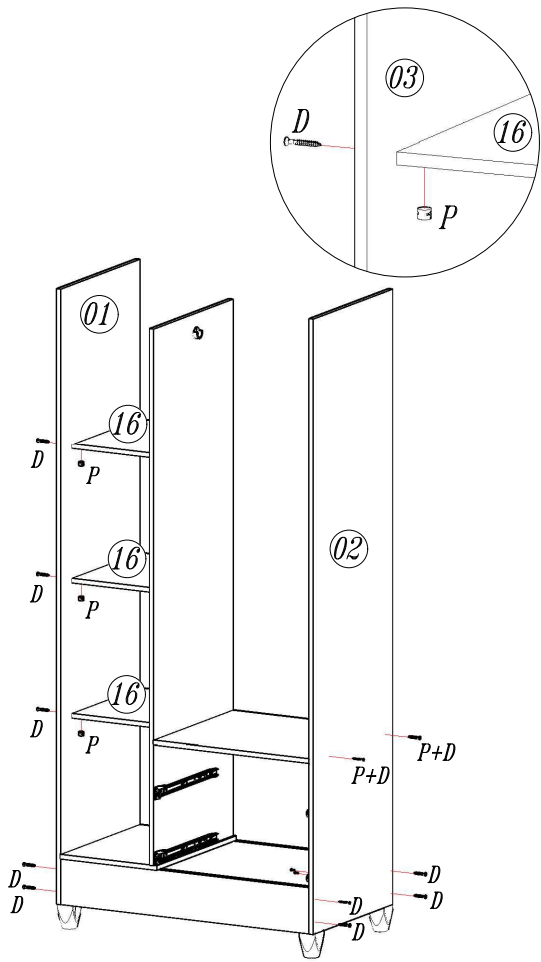
03



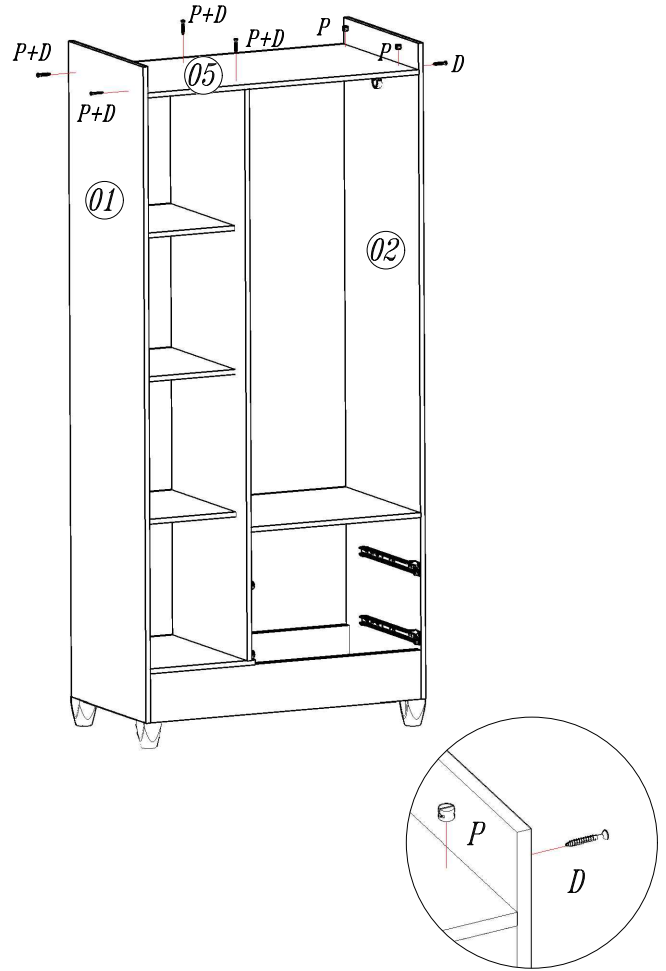
04



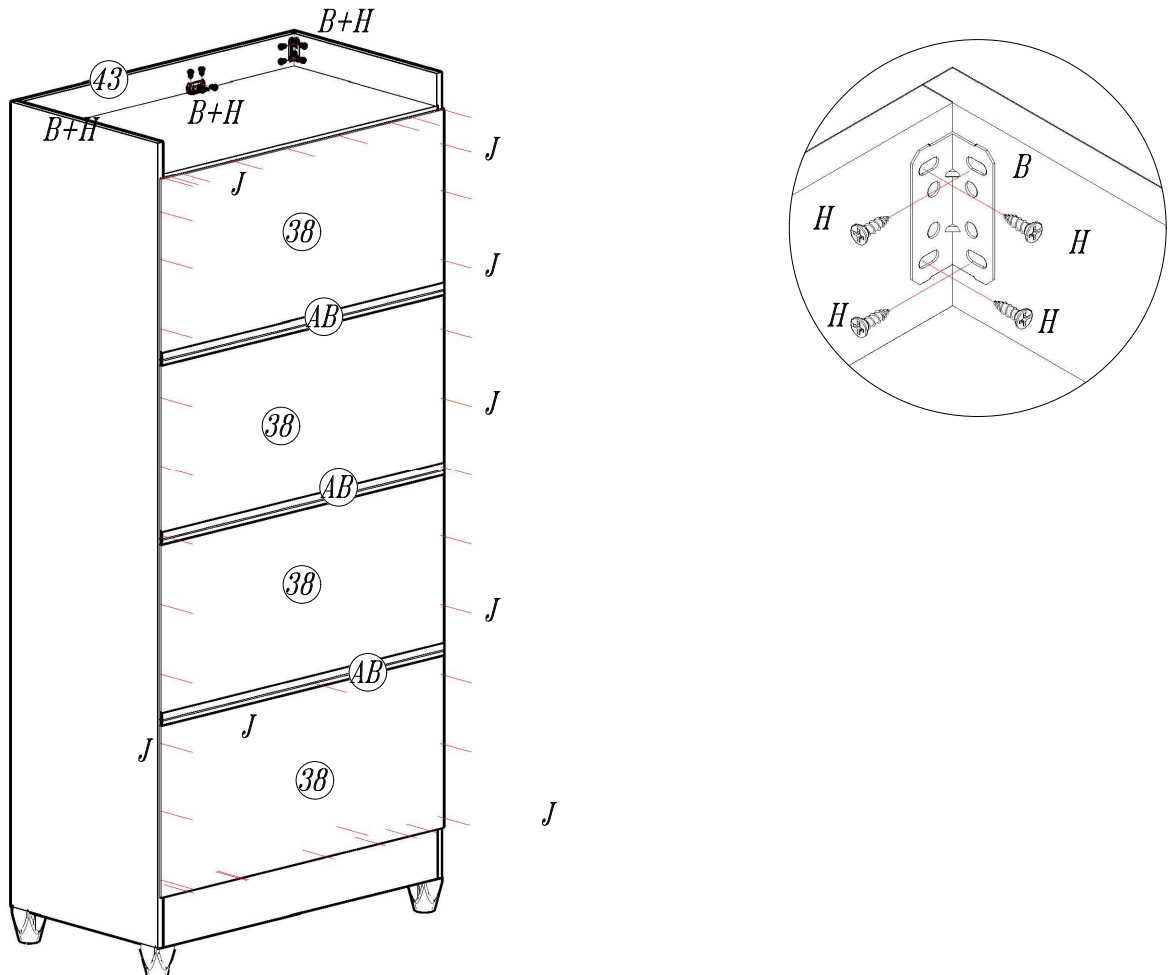
05



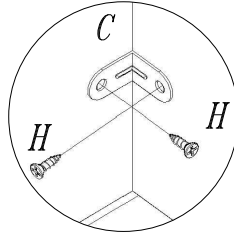
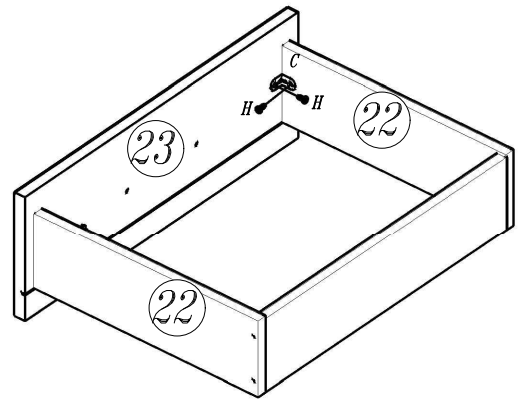
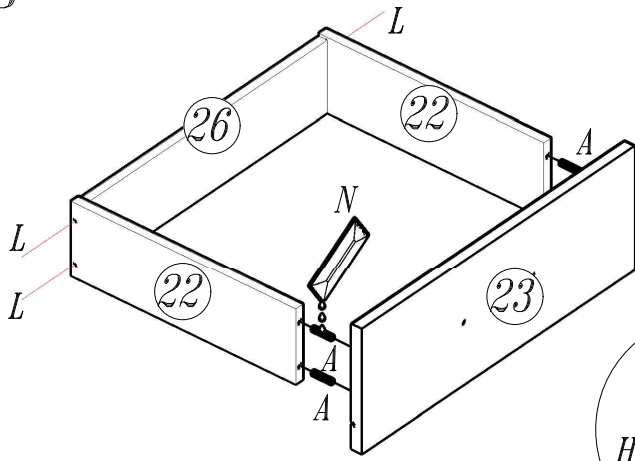
06



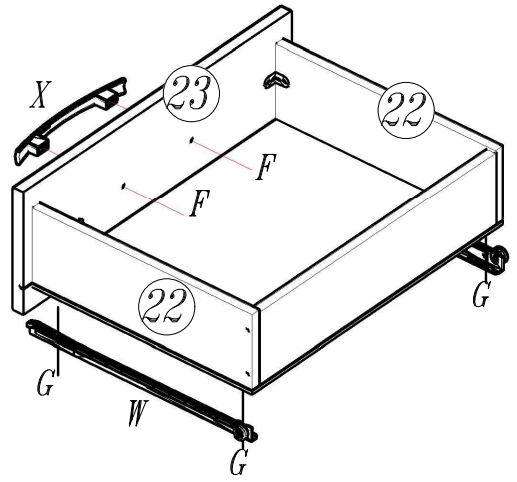
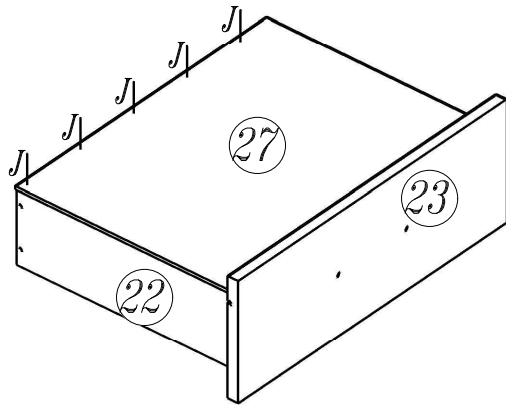
07



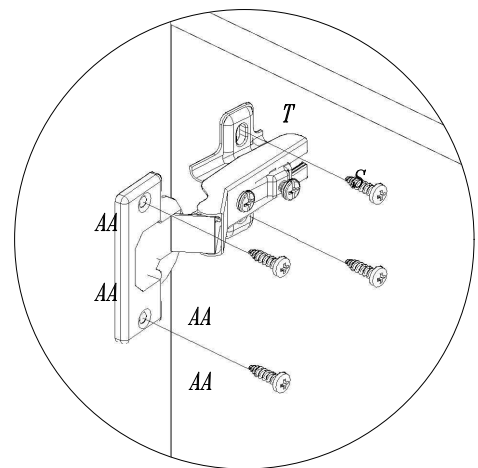
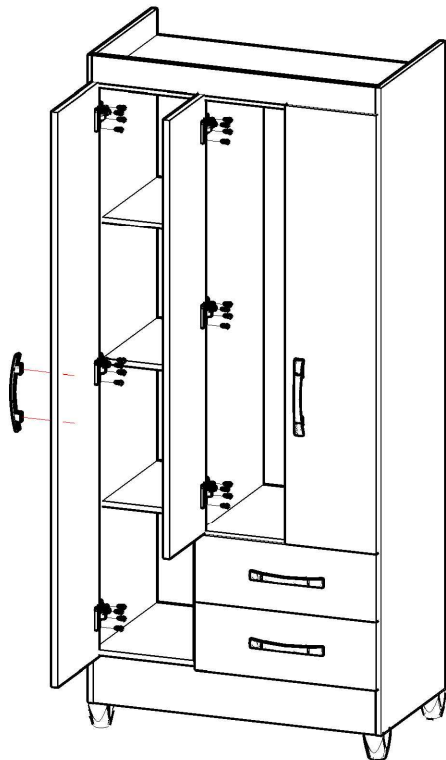
08



09



10



CERTIFICADO DE GARANTIA

PARABÉNS!!! Você acaba de adquirir um Produto com a qualidade _____, sinônimo de beleza, conforto, funcionalidade e excelente acabamento.

A _____ especifica neste certificado a garantia pelo prazo de 03 (três) meses a contar da data de emissão da nota fiscal, conforme 26, II, da Lei nº 8.078 de 11 de Setembro de 1.990.

A garantia ficará automaticamente extinta caso sejam constatados algum dos itens abaixo:

- Armazenagem inadequada do produto;
- Danos causados no transporte;
- Defeitos ocasionados pela exposição excessiva do produto à Luz Solar ou ambientes úmidos;
- Avarias causadas por montagem inadequada;
- Utilização do produto para outras finalidades diferentes àquelas atribuídas ao produto adquirido;
- Defeitos causados pela utilização de produtos químicos ou abrasivos na limpeza.

Nome: _____

Endereço _____ N° _____

Bairro _____ CEP _____

Cidade _____ UF _____ Local da Compra _____

Data da Compra ____/____/____ N.F. _____ Produto Comprado _____

Data da Assistência ____/____/____ Hr. _____

Defeito Constatado _____

DESCRIÇÃO DESCRIPTION	QT.	AMOUNT	ITEM	PART	Volume CX	COMP. MM	LARG. MM
Lateral esquerda/Lateral Izquierda/Left Side	01		01		01	1750	448
Lateral Direita/Lateral Derecha/Right Side	01		02		01	1750	448
Divisória/División/Division	01		03		01	1526	448
Quadro Chapéu/Cuadro Techo/Hat Square	01		05		01	788	448
Quadro Base/Cuadro Base/Base Square	01		06		01	305	448
Rodapé Frontal/Zocalo Frontal /Front Baseboard	01		09		01	778	130
Rodapé Traseiro/Zocalo Trasero/Back Baseboard	01		10		01	778	130
Prateleira fixa / Estante fijo / Fixed shelf	03		16		01	282	384
Porta Inteira/Puerta Larga/Biggest Door	01		17		01	1555	290
Porta Menor/Puerta Corta/Smaller Door	02		18		01	1187	250
Quadro Interno/Cuadro Interno/Square Internal	01		21		01	494	448
Lateral da Gaveta/Lateral De La Cajonera/Side Drawer	04		22		01	350	109
Frente de Gaveta/Frente De La Cajonera/Front Drawer	02		23		01	502	180
Traseiro de Gaveta/Trasero Del Cajon/Back Drawer	02		26		01	445	105
Fundo de Gaveta/Fondo Del Cajon/Bottom Drawer	02		27		01	468	355
Traseiro de Armário/Trasero Del Roper/Back Closet	04		38		01	810	388
Sanefla/Sanefla/Sight	01		43		01	788	70