



**INSTRUCTIONS D'ASSEMBLAGE  
ASSEMBLY INSTRUCTIONS**

---

---

**LIT -  
QUEEN / BORDURE EN ARGENT TISSUS GRIS**

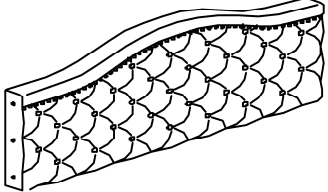
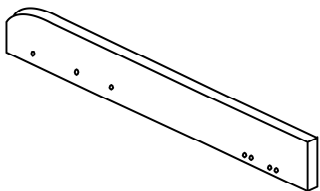
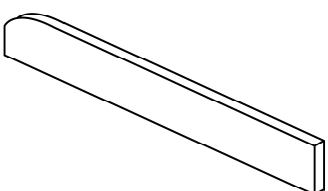
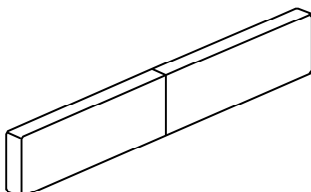
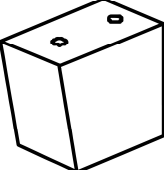
**BED -  
QUEEN SIZE / GREY LINEN WITH CHROME TRIM**



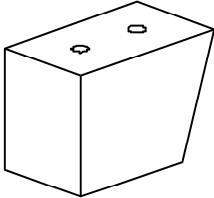
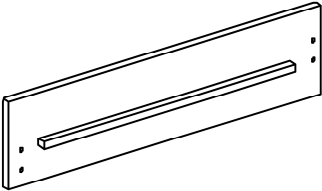
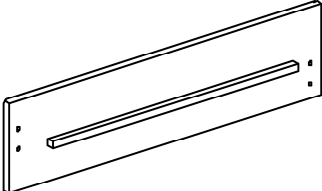
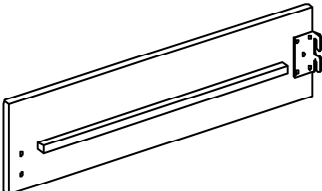
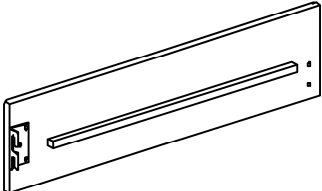
**POUR DE L'ASSISTANCE OU POUR COMMANDER  
DES PIÈCES CONTACTEZ NOTRE DÉPARTEMENT  
DE SERVICE À LA CLIENTÈLE.**

**FOR ASSISTANCE OR TO ORDER PARTS  
CONTACT OUR CUSTOMER SERVICE DEPARTMENT**

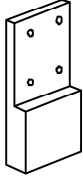

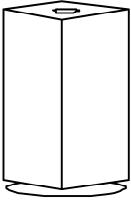
## LISTE DES PIÈCES PARTS LIST

PIÈCE / PART #	IMAGE	DESCRIPTION	QTY / QTÉ
<b>1</b>		<b>HEADBOARD TÊTE DE LIT</b>	<b>1</b>
<b>2</b>		<b>FRONT FACING HEADBOARD RIGHT LEG TÊTE DE LIT AVANT DROITE</b>	<b>1</b>
<b>3</b>		<b>FRONT FACING HEADBOARD LEFT LEG TÊTE DE LIT AVANT GAUCHE</b>	<b>1</b>
<b>4</b>		<b>FOOTBOARD PIED DE LIT</b>	<b>1</b>
<b>5</b>		<b>FRONT FACING FOOTBOARD RIGHT LEG PIED DE LIT AVANT DROIT</b>	<b>1</b>

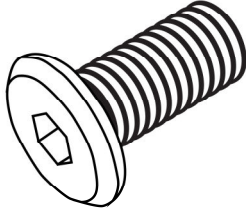
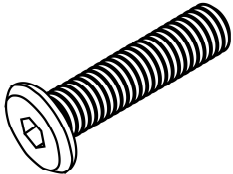
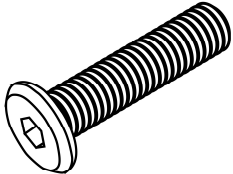
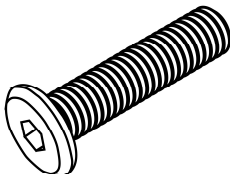

## LISTE DES PIÈCES PARTS LIST

PIÈCE / PART #	IMAGE	DESCRIPTION	QTY / QTÉ
<b>6</b>		<b>FRONT FACING FOOTBOARD LEFT LEG PIED DE LIT AVANT GAUCHE</b>	<b>1</b>
<b>7</b>		<b>FRONT FACING LEFT SIDE RAIL RAIL DE CÔTÉ GAUCHE</b>	<b>1</b>
<b>8</b>		<b>FRONT FACING RIGHT SIDE RAIL RAIL DE CÔTÉ DROIT</b>	<b>1</b>
<b>9</b>		<b>FRONT FACING LEFT SIDE RAIL RAIL DE CÔTÉ GAUCHE</b>	<b>1</b>
<b>10</b>		<b>FRONT FACING RIGHT SIDE RAIL RAIL DE CÔTÉ DROIT</b>	<b>1</b>

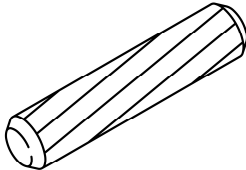
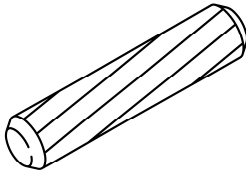
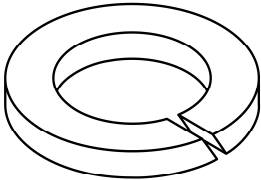
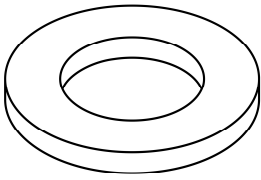
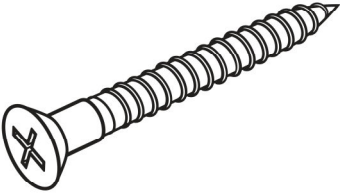
## LISTE DES PIÈCES PARTS LIST

PIÈCE / PART #	IMAGE	DESCRIPTION	QTY / QTÉ
<b>11</b>		SIDE RAIL SUPPORT LEG RAIL DE CÔTÉ PATTE DE SOUTIENT	2
<b>12</b>		SLAT LAMELLE	4
<b>13</b>		SUPPORT LEG PATTE DE SOUTIEN	4

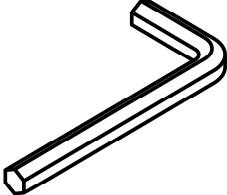
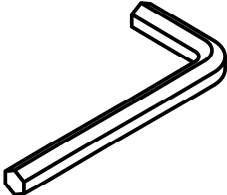
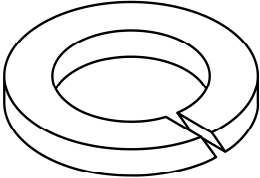
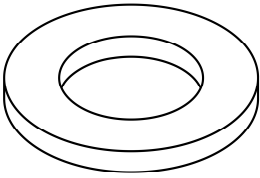
## LISTE DES PIÈCES DE MONTAGE HARDWARE LIST

PIÈCE / PART #	IMAGE	DESCRIPTION	QTY / QTÉ
<b>A</b>		ASSEMBLING BOLT - Ø 5/16" X 3/4" BOULON D'ASSEMBLAGE - Ø 5/16" X 3/4"	4
<b>B</b>		ASSEMBLING BOLT - Ø 1/4" X 1" BOULON D'ASSEMBLAGE - Ø 1/4" X 1"	8
<b>C</b>		ASSEMBLING BOLT - Ø 1/4" X 1 3/8" BOULON D'ASSEMBLAGE - Ø 1/4" X 1 3/8"	10
<b>D</b>		ASSEMBLING BOLT - Ø 5/16" X 2" BOULON D'ASSEMBLAGE - Ø 5/16" X 2"	4
<b>E</b>		ASSEMBLING BOLT - Ø 1/4" X 2 3/4" BOULON D'ASSEMBLAGE - Ø 1/4" X 2 3/4"	2

**LISTE DES PIÈCES DE MONTAGE**  
**HARDWARE LIST**

PIÈCE / PART #	IMAGE	DESCRIPTION	QTY / QTÉ
<b>F</b>		<b>WOODE DOWEL</b> <b>Ø 5/16" X 1 3/16"</b>	<b>2</b>
<b>G</b>		<b>WOODE DOWEL</b> <b>Ø 3/8" X 1 3/16"</b>	<b>4</b>
<b>H</b>		<b>LOCK WASHER -</b> <b>M6</b> <b>ENTRETOISE DE MÉTAL -</b> <b>M6</b>	<b>14</b>
<b>I</b>		<b>METAL WASHER -</b> <b>M6</b> <b>RONDELLE DE MÉTAL -</b> <b>M6</b>	<b>14</b>
<b>J</b>		<b>ASSEMBLING SCREW -</b> <b>Ø 1/8" X 1 1/4"</b> <b>VIS D'ASSEMBLAGE -</b> <b>Ø 1/8" X 1 1/4"</b>	<b>8</b>

**LISTE DES PIÈCES DE MONTAGE**  
**HARDWARE LIST**

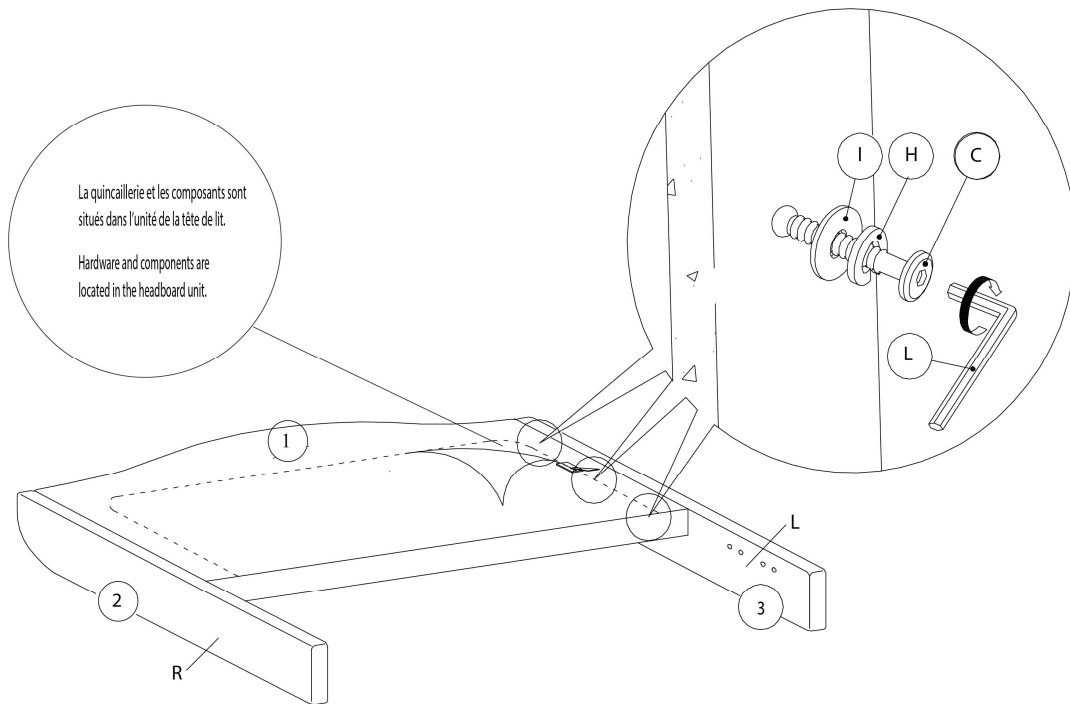
PIÈCE / PART #	IMAGE	DESCRIPTION	QTY / QTÉ
<b>K</b>		<b>HEX KEY -</b> <b>M5 X 2 9/16"</b> <b>CLÉ HEXAGONALE -</b> <b>M5 X 2 9/16"</b>	<b>1</b>
<b>L</b>		<b>HEX KEY -</b> <b>M4 X 2 9/16"</b> <b>CLÉ HEXAGONALE -</b> <b>M4 X 2 9/16"</b>	<b>1</b>
<b>M</b>		<b>LOCK WASHER -</b> <b>M8</b> <b>ENTRETOISE DE MÉTAL -</b> <b>M8</b>	<b>4</b>
<b>N</b>		<b>METAL WASHER -</b> <b>M8</b> <b>RONDELLE DE MÉTAL -</b> <b>M8</b>	<b>4</b>



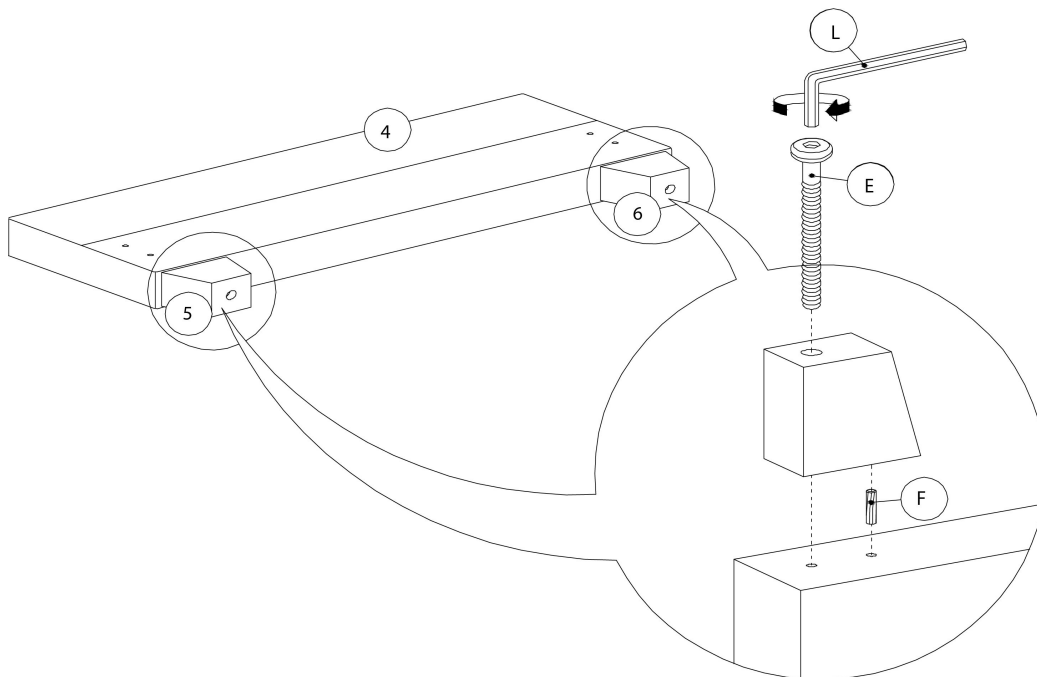
OUTIL DE VÉRIFICATION DE DIMENSIONS DES PIÈCES  
HARDWARE DIMENSIONS VERIFICATION TOOL



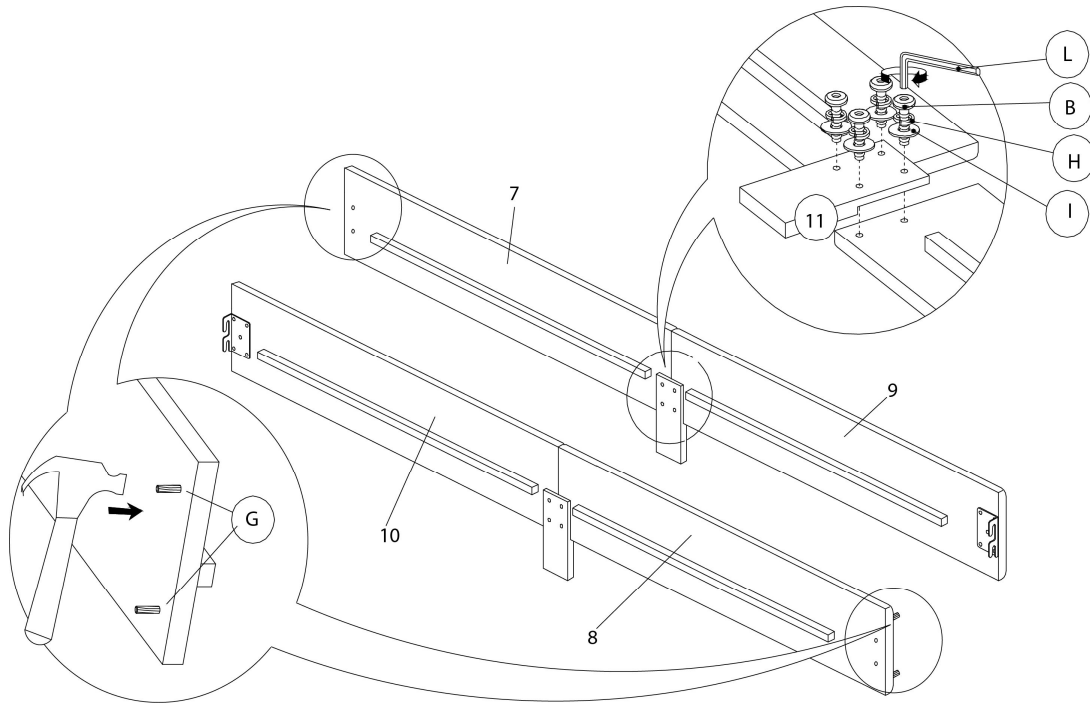
### ÉTAPE / STEP 1



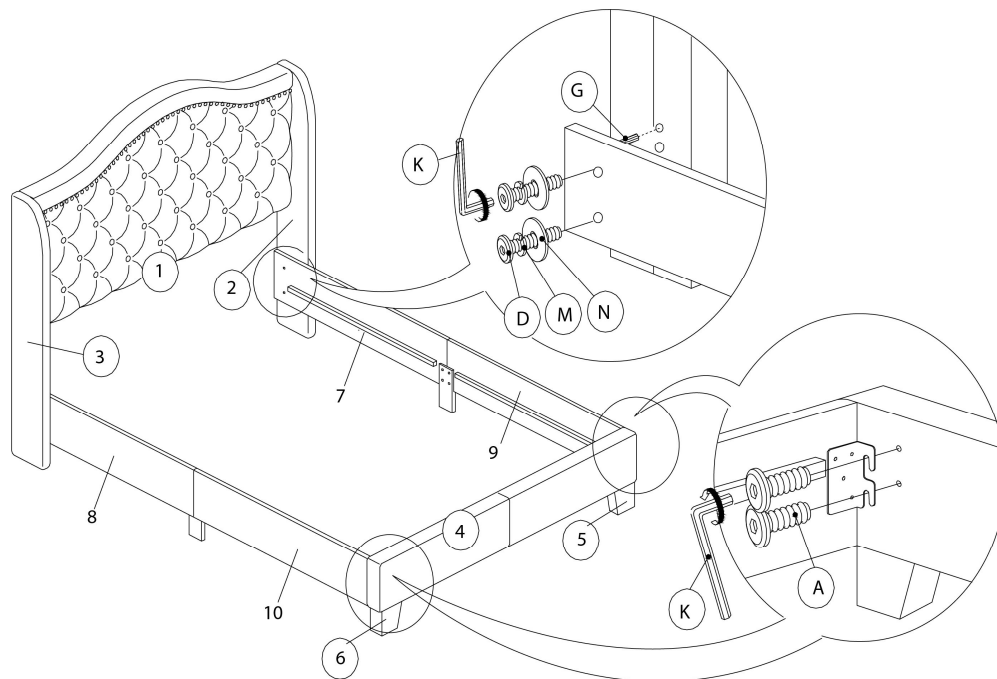
### ÉTAPE / STEP 2



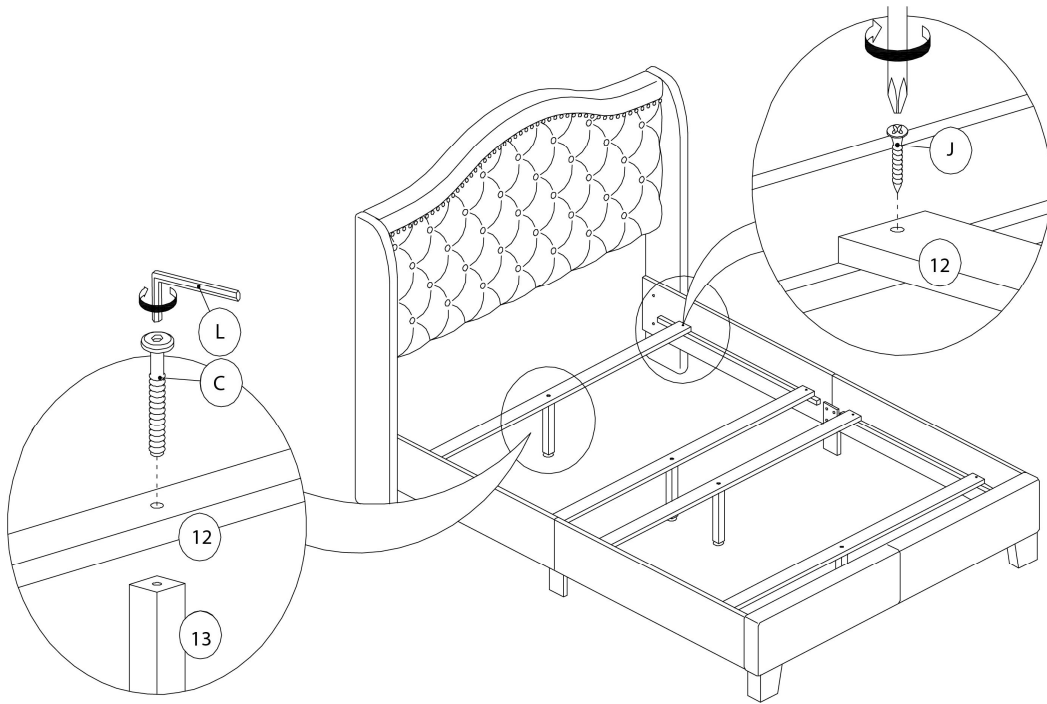
**ÉTAPE / STEP 3**



**ÉTAPE / STEP 4**



ÉTAPE / STEP 5



ÉTAPE / STEP 6

