

Cabinet > Manual



Thank you for purchase on our products. Please contact us if you have difficulty with assembly or need replacement parts. Our customer service is here to assist you. Please attach your User Name or Order ID so that we can assist you better.

Vielen Dank für Ihren Kauf von uns Produkten. Bitte kontaktieren Sie uns, wenn Sie Probleme mit Montage haben oder Ersatzteile benötigen. Wir Kundenservice ist für Sie da. Bitte geben Sie Ihren Benutzernamen oder Ihre Bestellnummer an, damit wir Sie besser unterstützen können.

EN

WARNING

Serious or fatal injury may occur from unexpected assembly or use.

1. During the assembly process, keep all parts away from babies or children.
2. Use of tip-over restraints may only reduce, but not eliminate the risk of tip-over.
3. Unless specially designed to accommodate, do not set heavy objects on top of this product.
4. Place the heaviest items on the lowest shelf.
5. Never allow children to climb or bang on drawers, doors or shelves.

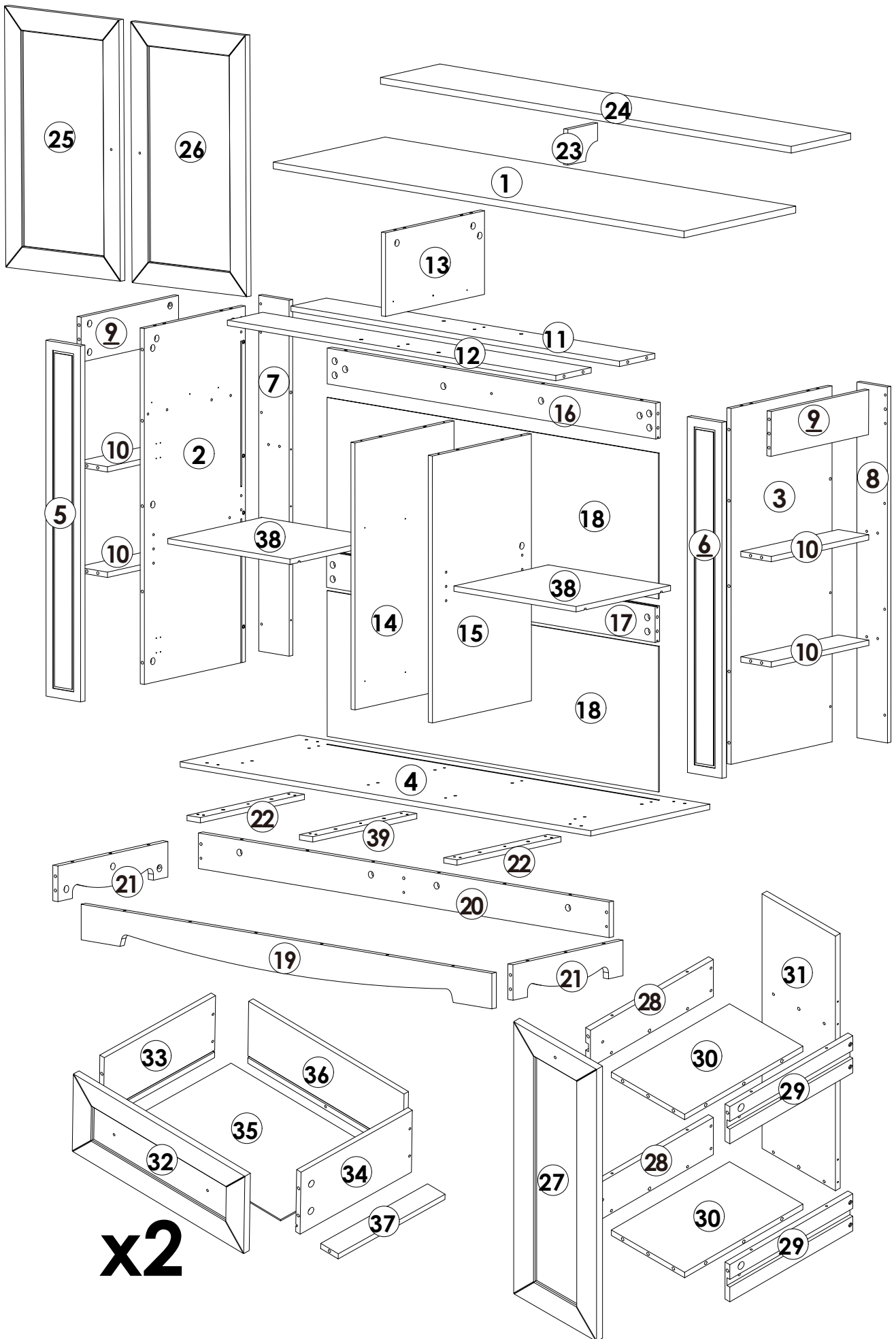
DE

WARNUNG

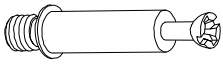
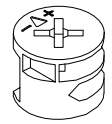

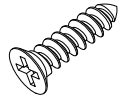
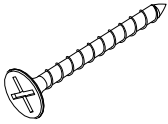

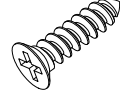
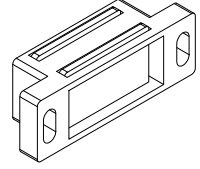
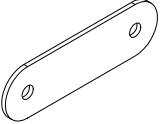
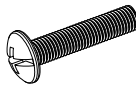
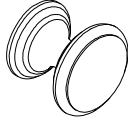
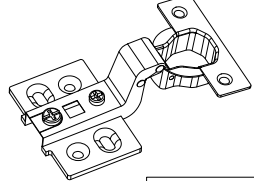

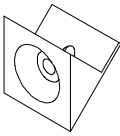
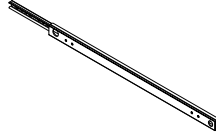
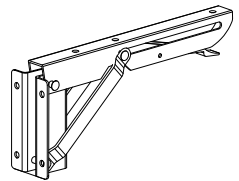
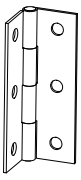
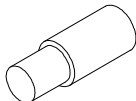
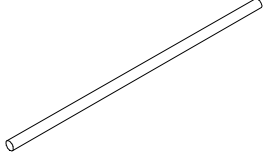
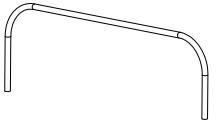
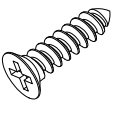
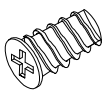
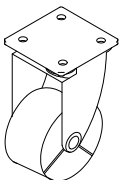
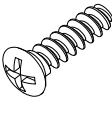
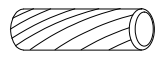
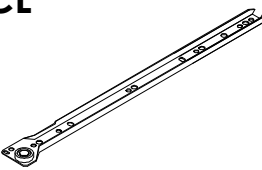
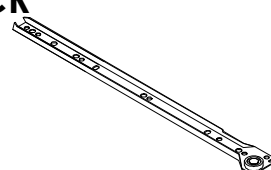
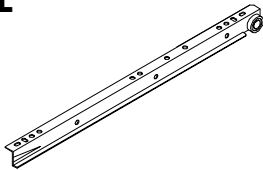
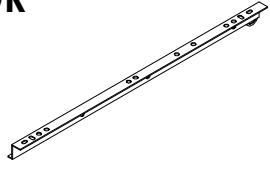
Bei unerwarteter Montage oder Verwendung können schwere oder tödliche Verletzung auftreten.

1. Legen Sie in den Montageprozess alle Teile weg von Babys oder Kindern.
2. Die Verwendung von Kippsicherungen kann die Gefahr eines Kippens nur verringern, jedoch nicht beseitigen.
3. Setzen Sie bitte keine schweren Gegenstände auf dieses Produkt, es sei denn, dass das Produkt speziell für die Unterbringung konzipiert wird.
4. Legen Sie bitte die schwersten Gegenstände auf das unterste Regal.
5. Erlauben Sie nie Kindern, auf Schubladen, Türen oder Regale zu klettern oder zu knallen.

Parts List(EN) / Teile Liste(DE)

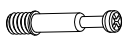
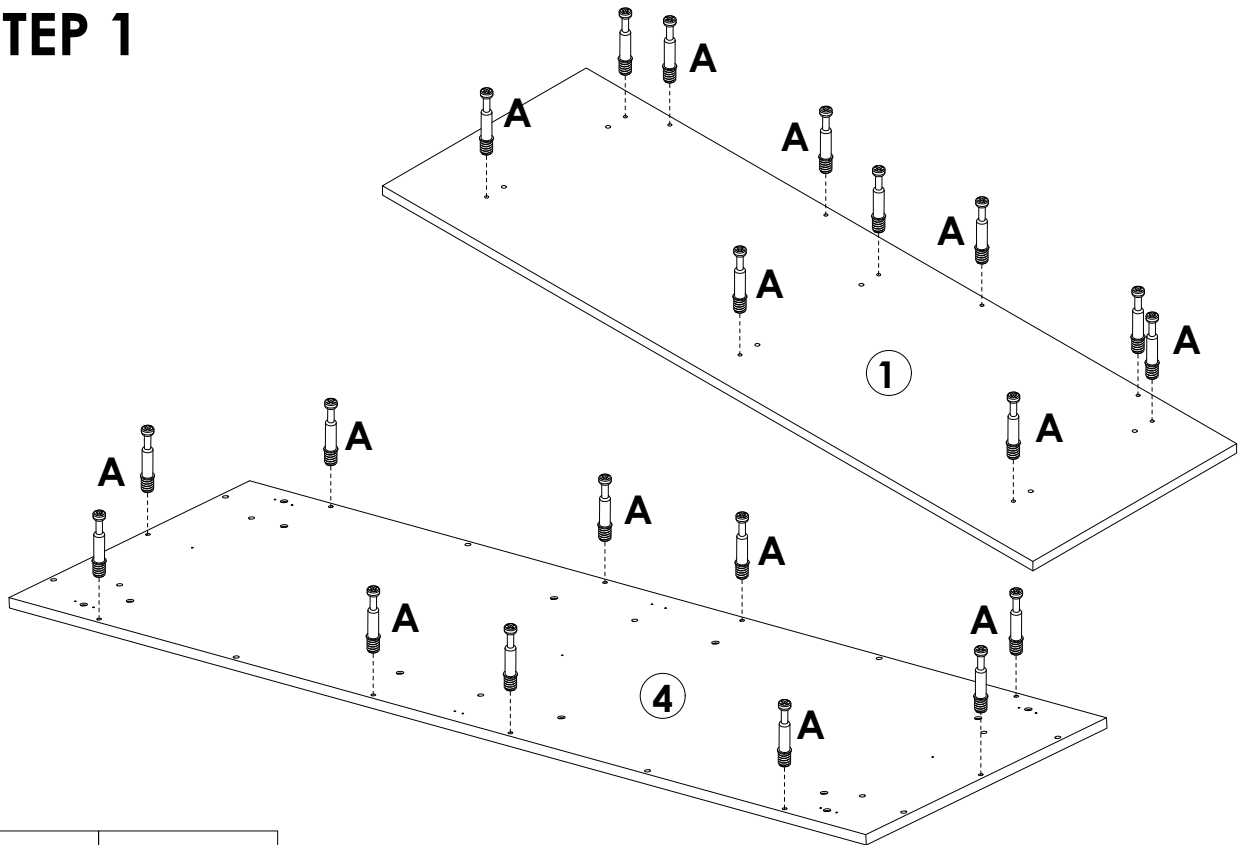


Parts List(EN) / Teile Liste(DE)

<p>A</p>  <p>M6×35mm 103+2PCS</p>	<p>B</p>  <p>Ø15×10mm 103+2PCS</p>	<p>C</p>  <p>Ø6×30mm 54+2PCS</p>	<p>D</p>  <p>M4×12mm 50+2PCS</p>
<p>E</p>  <p>M4×30mm 44+2PCS</p>	<p>F</p>  <p>M3.5×12mm 28+2PCS</p>	<p>G</p>  <p>M4×14mm 14+1PCS</p>	<p>H</p>  <p>2PCS</p>
<p>I</p>  <p>2PCS</p>	<p>J</p>  <p>M4×16mm 3PCS</p>	<p>K</p>  <p>7PCS</p>	<p>L</p>  <p>4PCS</p>
<p>M</p>  <p>M4×10mm 8+1PCS</p>	<p>N</p>  <p>16+2PCS</p>	<p>O</p>  <p>L280mm 4PCS</p>	<p>P</p>  <p>2PCS</p>
<p>Q</p>  <p>1PC</p>	<p>R</p>  <p>8+1PCS</p>	<p>S</p>  <p>Ø9×350mm 6PCS</p>	<p>T</p>  <p>L200mm 4PCS</p>
<p>U</p>  <p>M3×14mm 20+2PCS</p>	<p>V</p>  <p>M6×8mm 12+1PCS</p>	<p>W</p>  <p>5PCS</p>	<p>X</p>  <p>M4×22mm 15+1PCS</p>
<p>Y</p>  <p>Ø6×20mm 6PCS</p>			
<p>CL</p>  <p>L300mm 2PCS</p>	<p>CR</p>  <p>L300mm 2PCS</p>	<p>DL</p>  <p>L300mm 2PCS</p>	<p>DR</p>  <p>L300mm 2PCS</p>

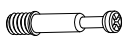
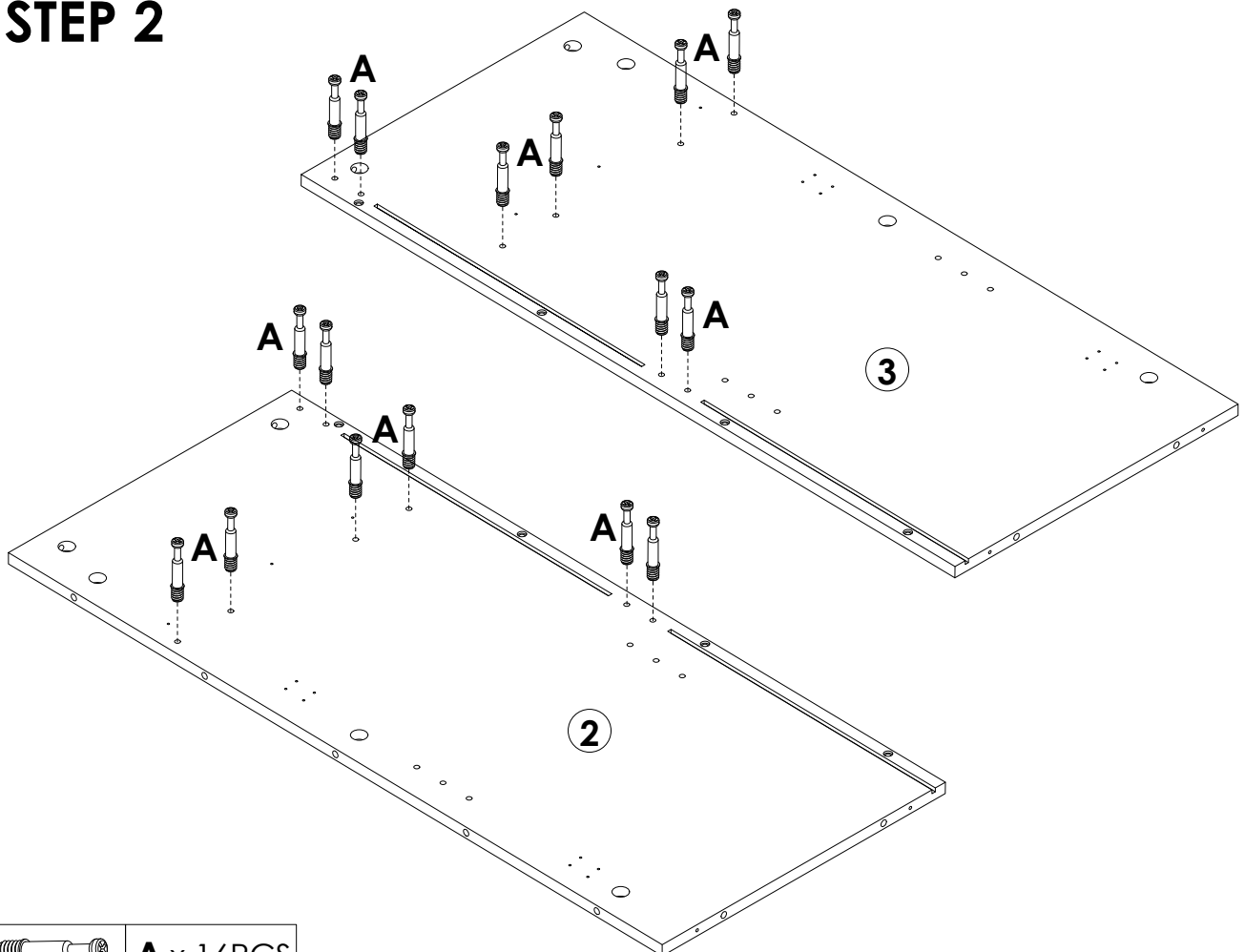
Assembly Steps(EN) / Montageschritte(DE)

STEP 1



A x 20PCS

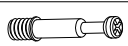
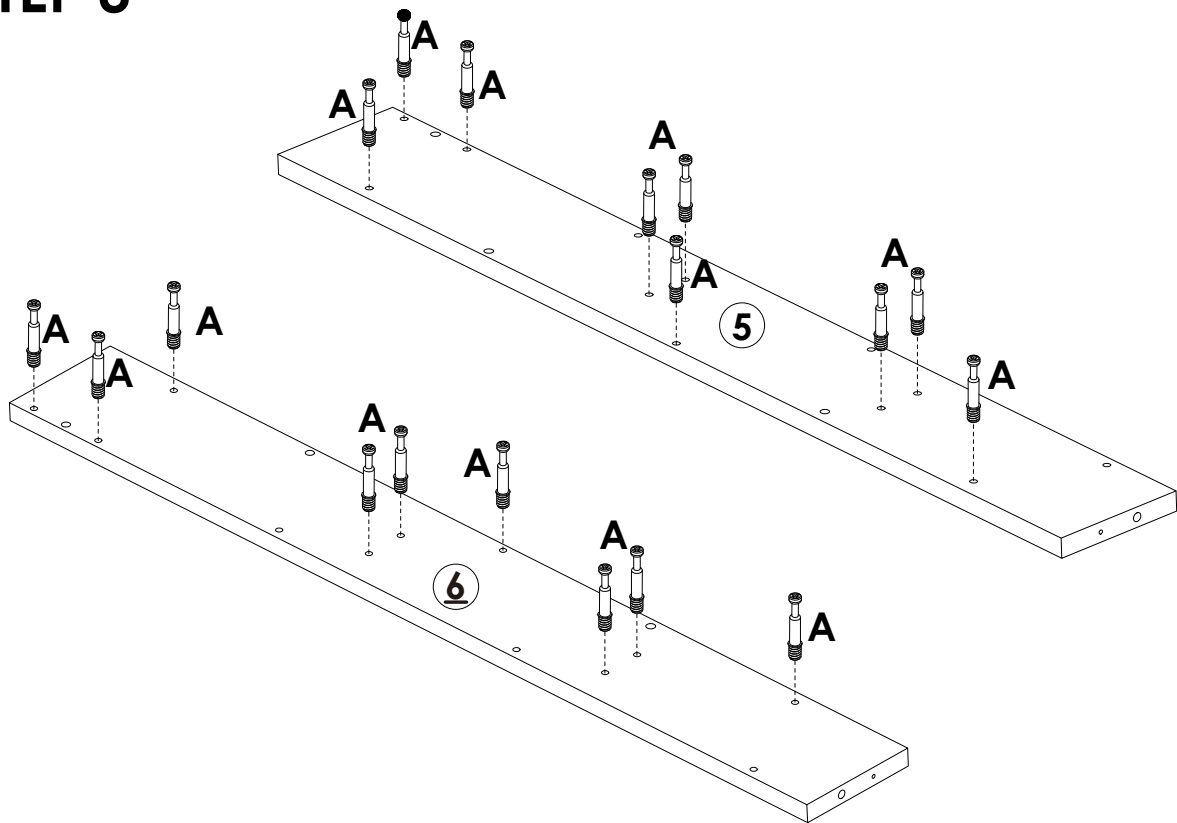
STEP 2



A x 16PCS

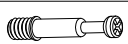
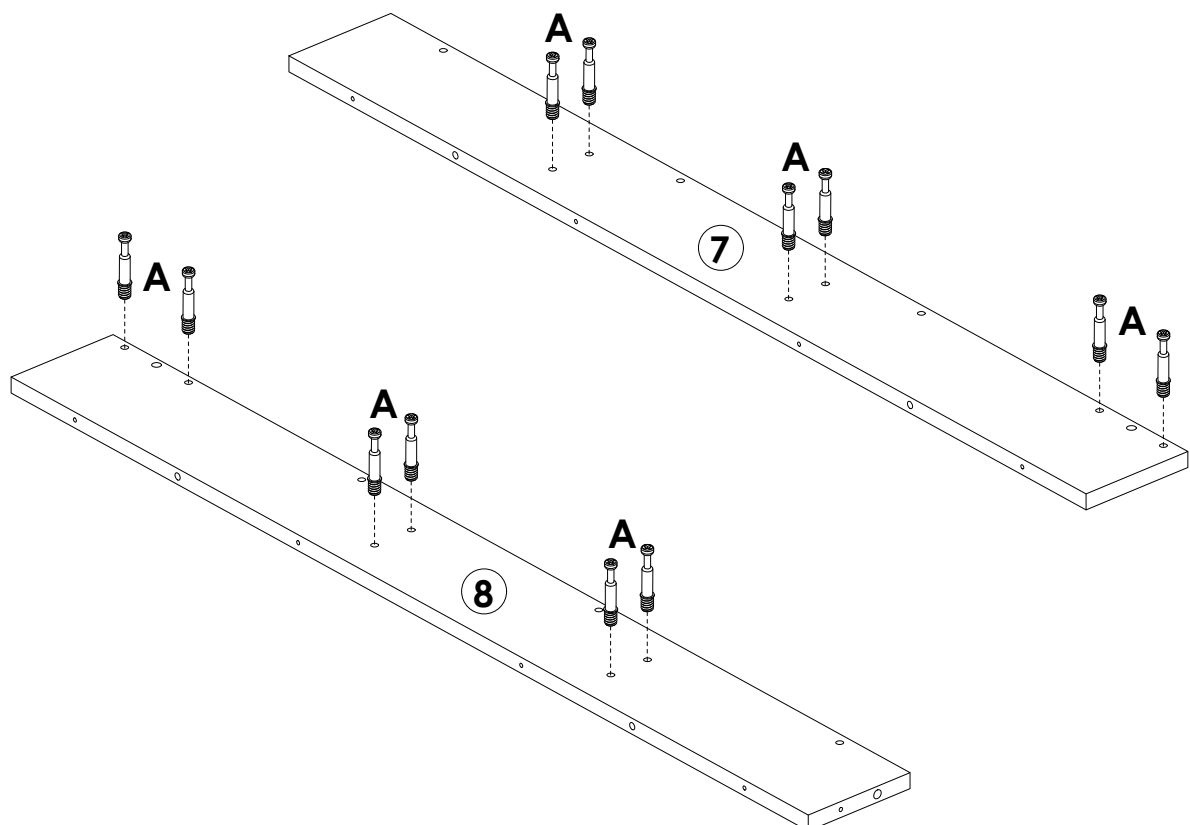
Assembly Steps(EN) / Montageschritte(DE)

STEP 3



A x 18PCS

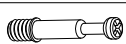
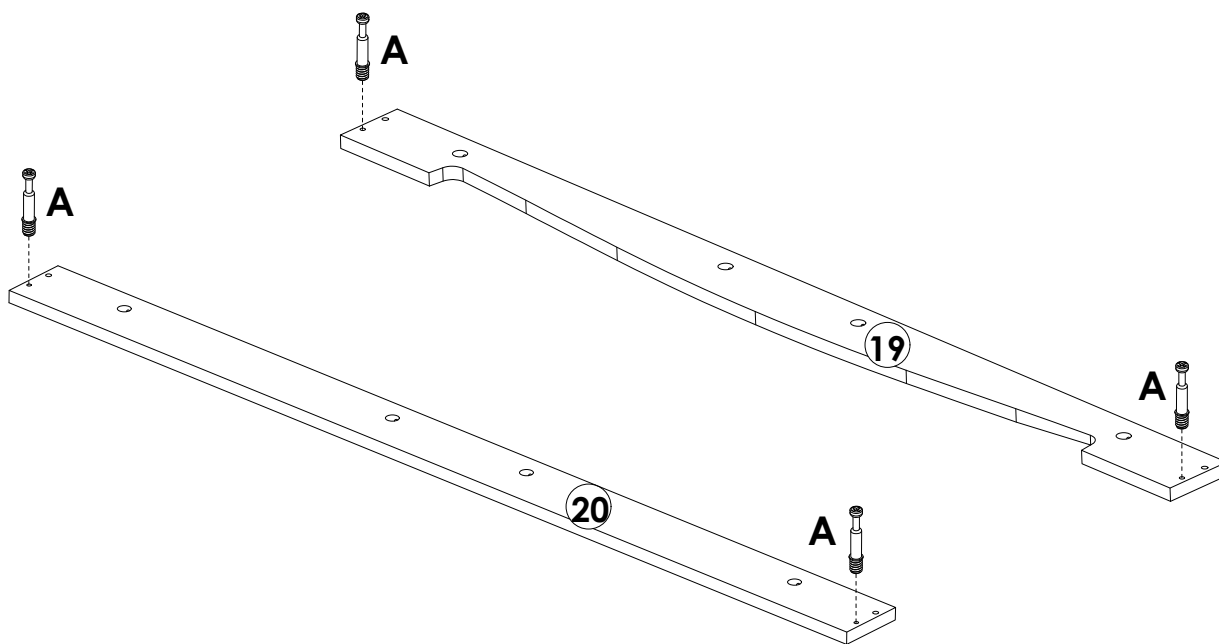
STEP 4



A x 12PCS

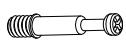
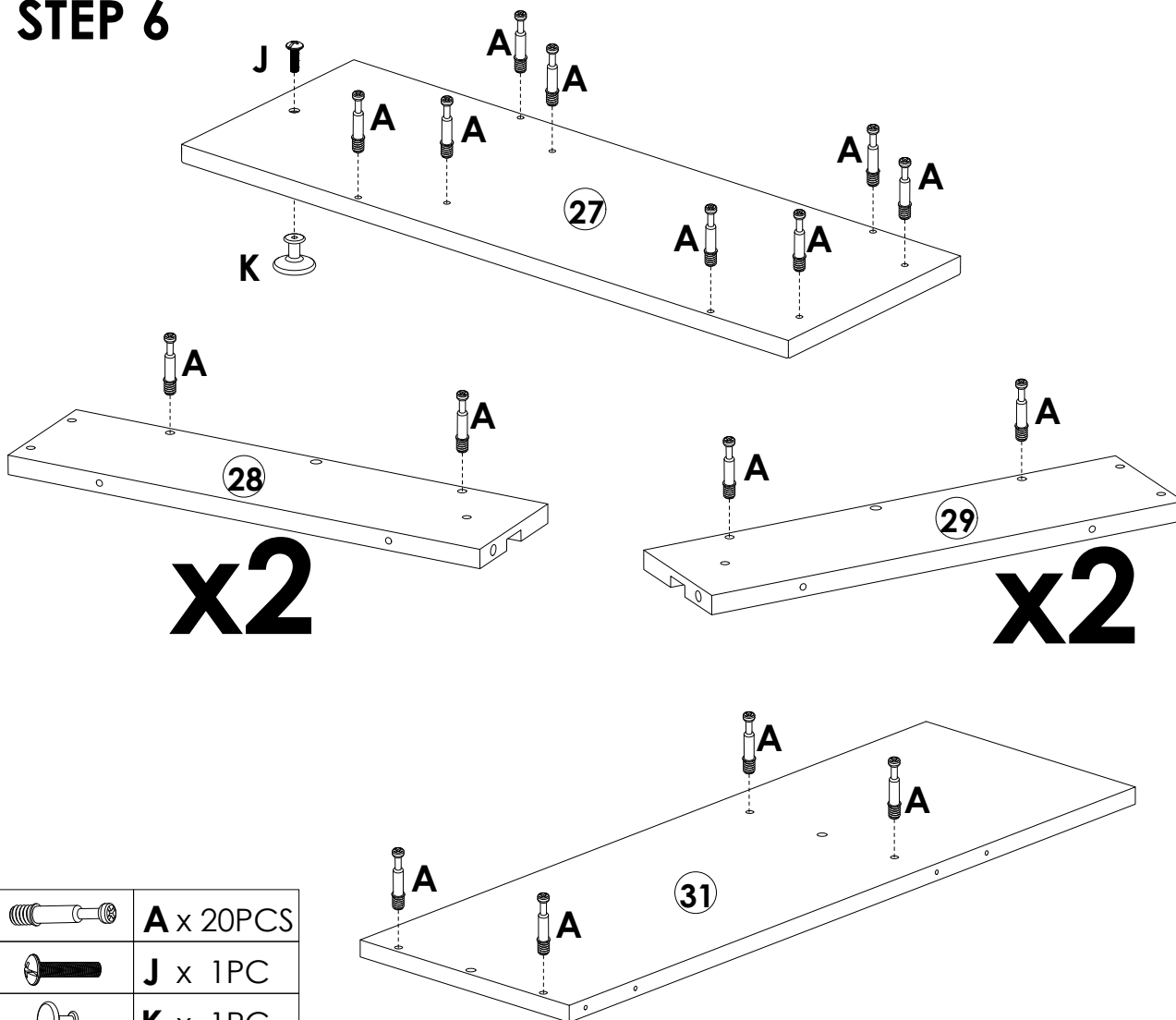
Assembly Steps(EN) / Montageschritte(DE)

STEP 5



A x 4PCS

STEP 6



A x 20PCS



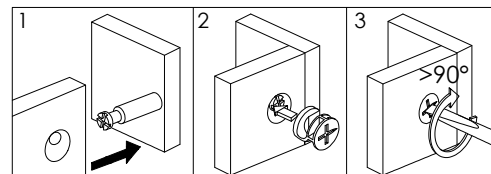
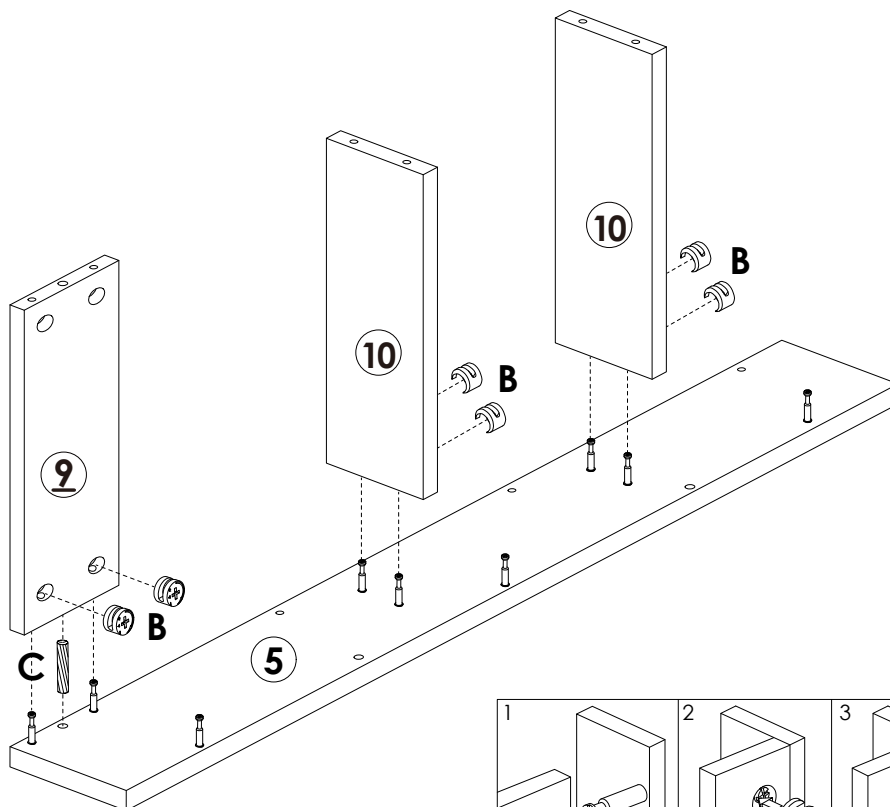
J x 1PC


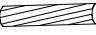


K x 1PC

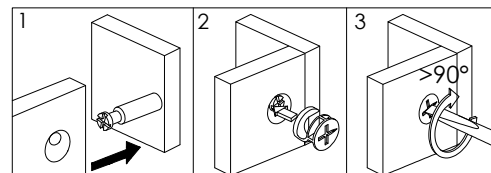
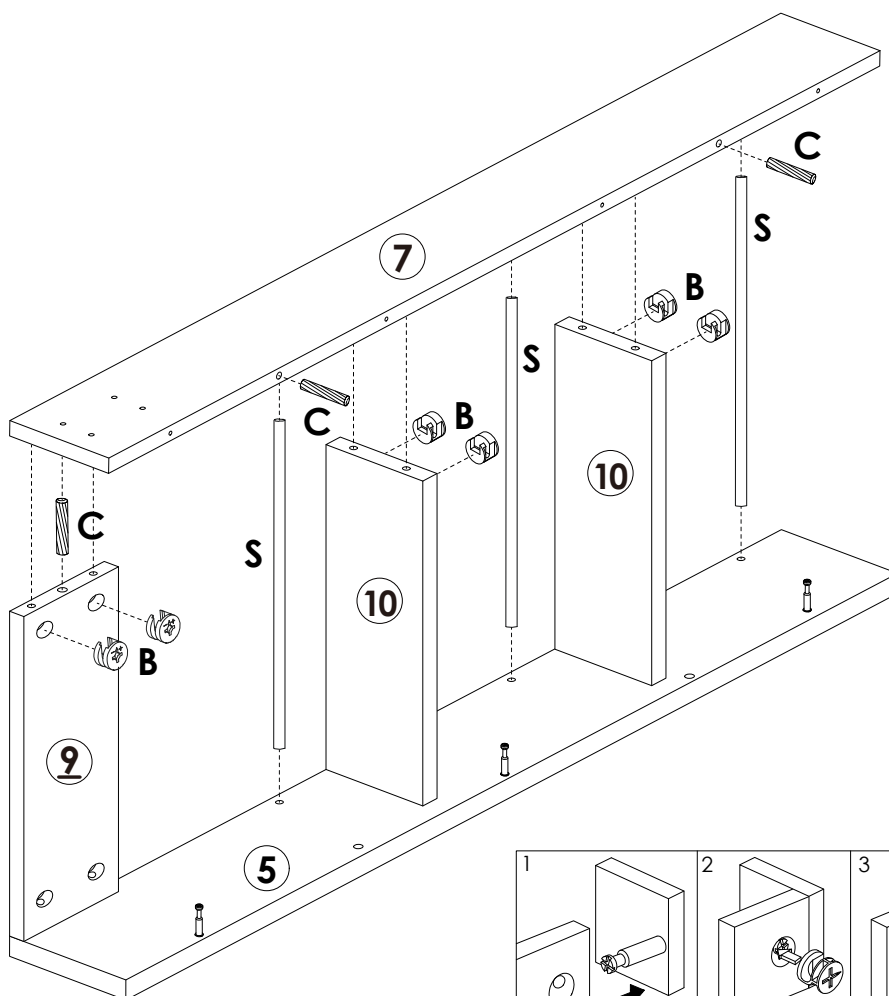
Assembly Steps(EN) / Montageschritte(DE)




STEP 7



	B x 6PCS
	C x 1PC

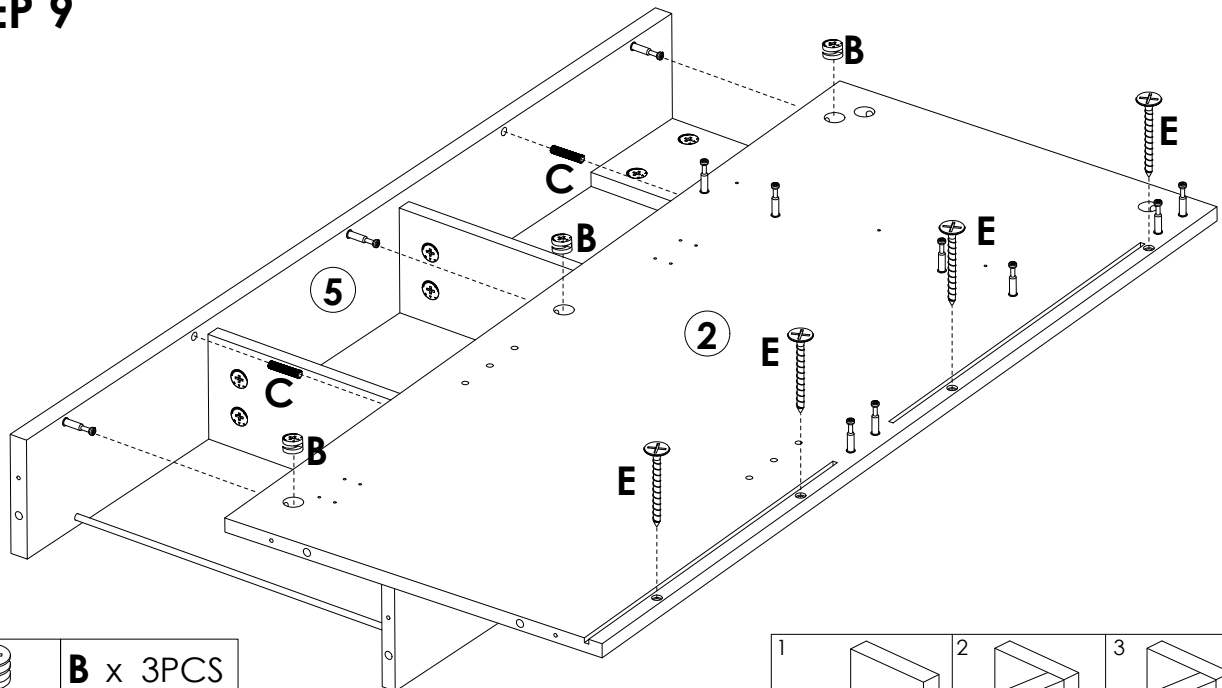
STEP 8



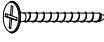


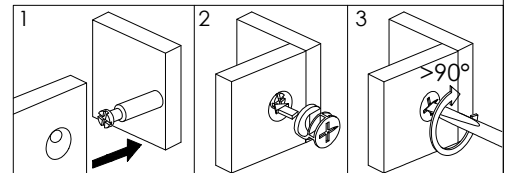
	B x 6PCS
	C x 3PCS
	S x 3PCS

Assembly Steps(EN) / Montageschritte(DE)

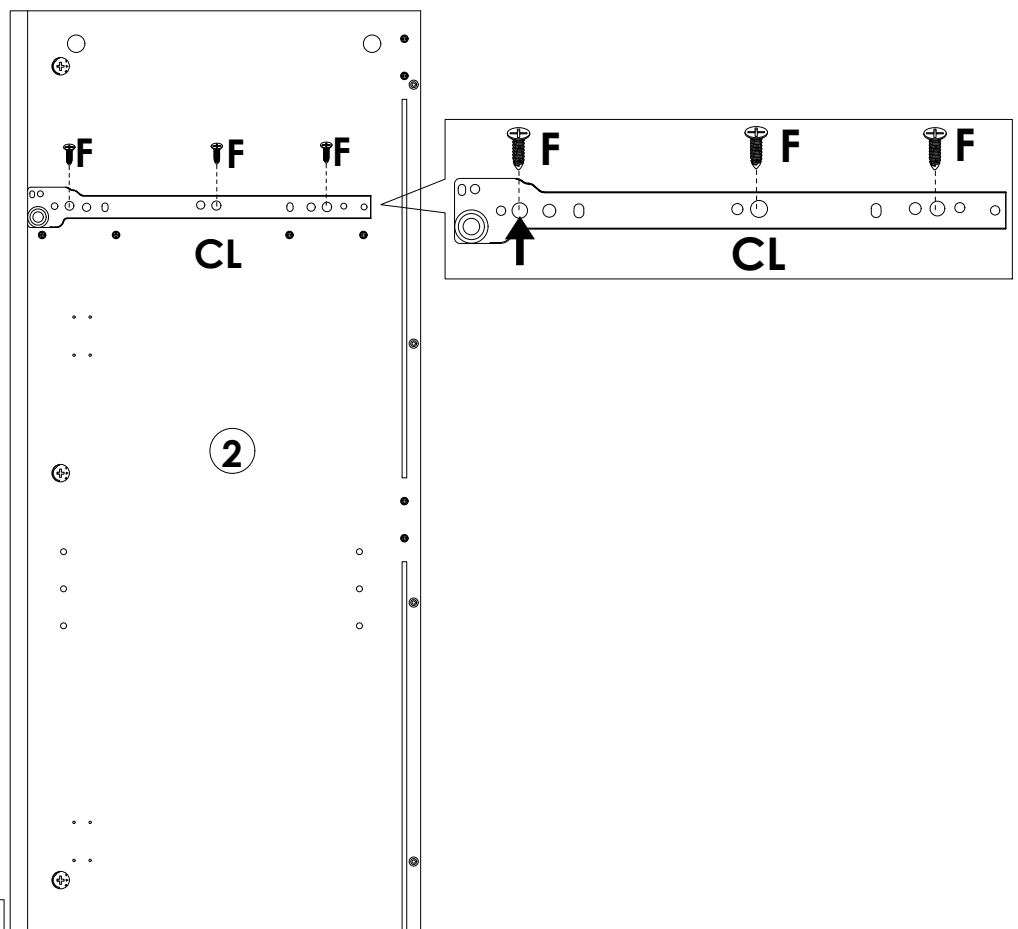
STEP 9





	B x 3PCS
	C x 2PCS
	E x 4PCS



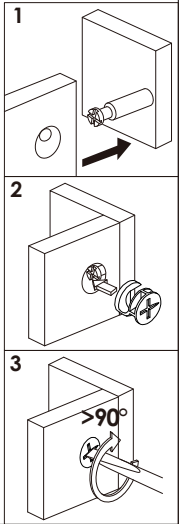
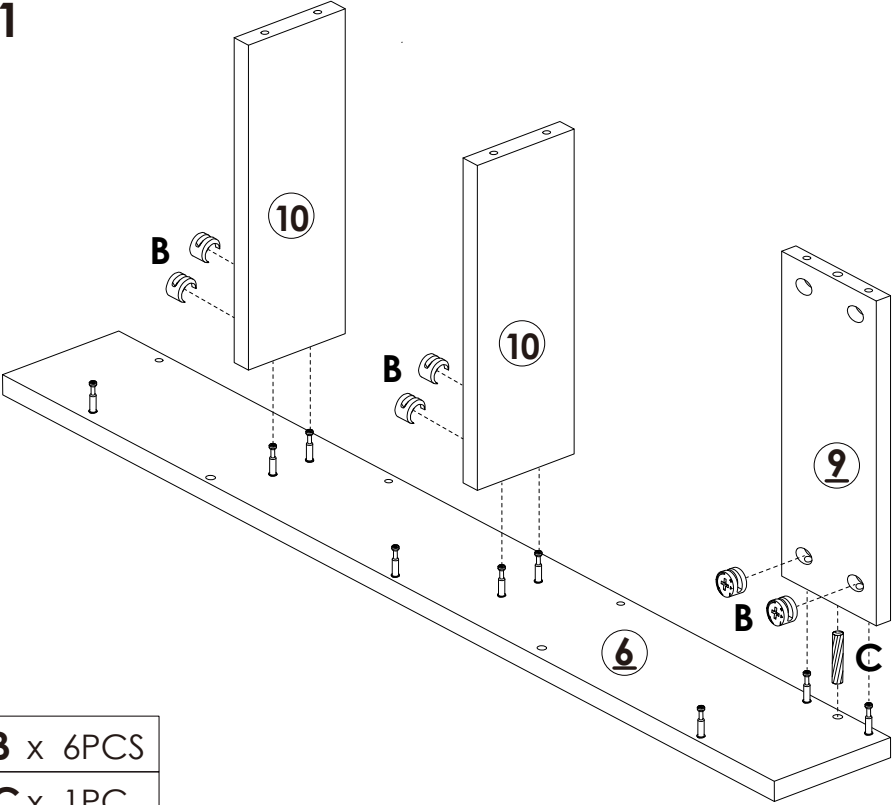
STEP 10





	F x 3PCS
	CL x 1PC

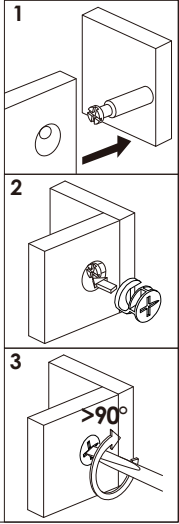
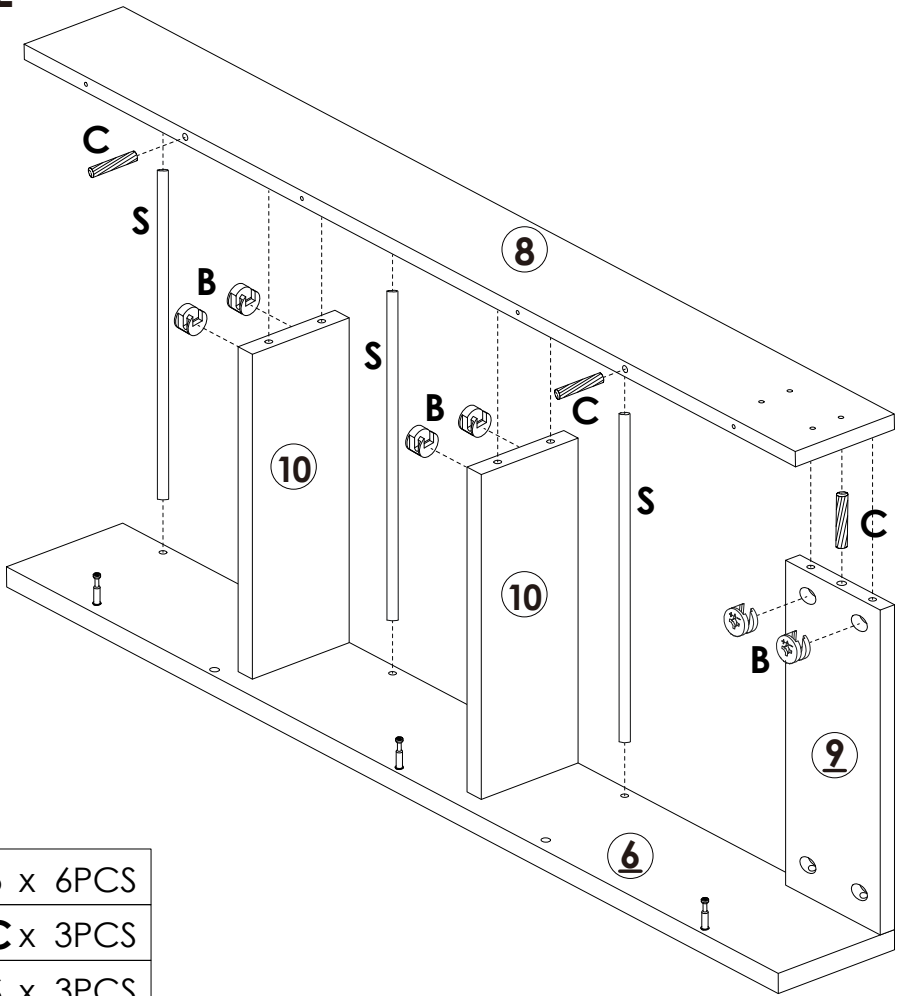
Assembly Steps(EN) / Montageschritte(DE)


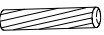

STEP 11



	B x 6PCS
	C x 1PC

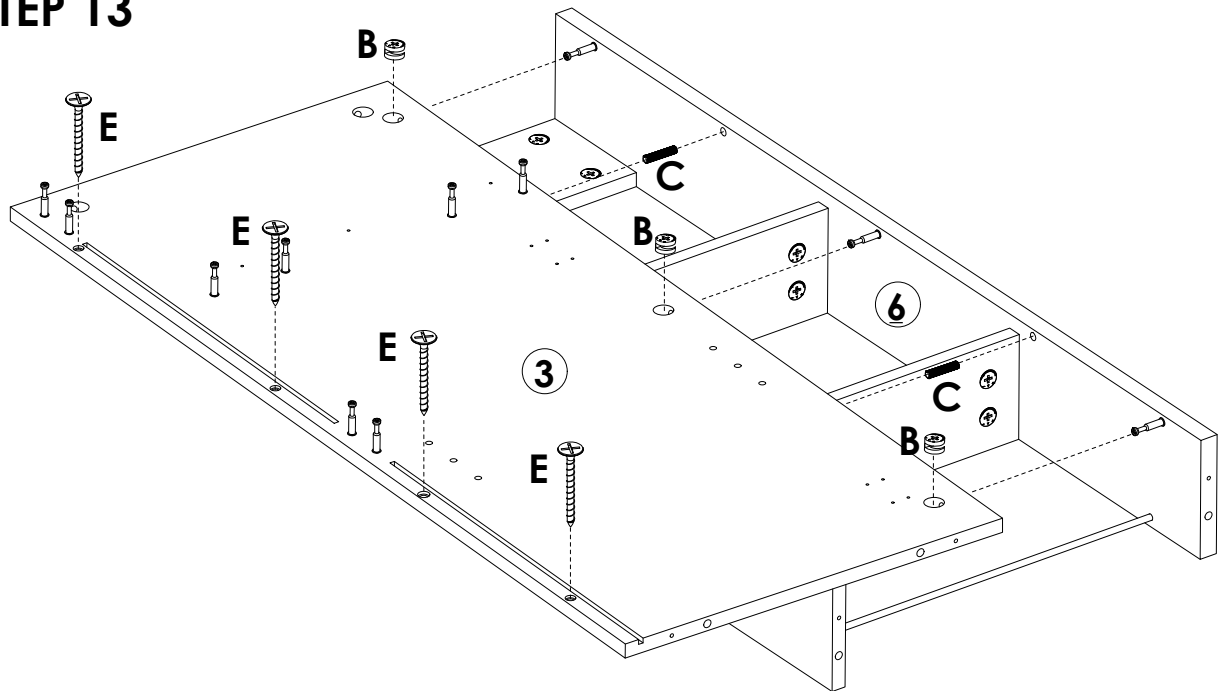
STEP 12



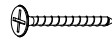


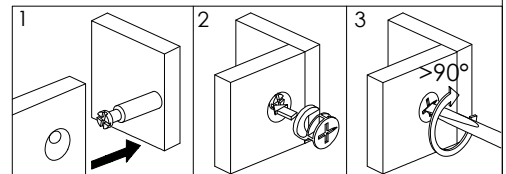
	B x 6PCS
	C x 3PCS
	S x 3PCS

Assembly Steps(EN) / Montageschritte(DE)

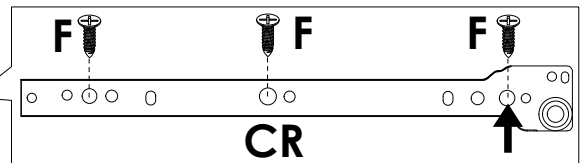
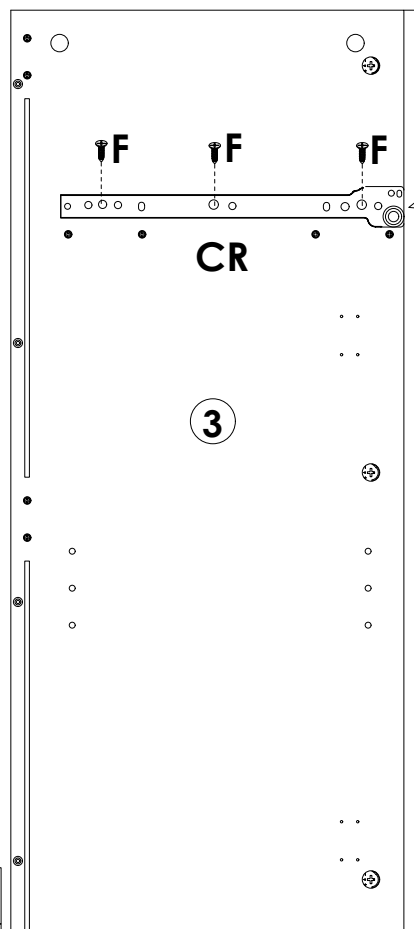
STEP 13





	B x 3PCS
	C x 2PCS
	E x 4PCS



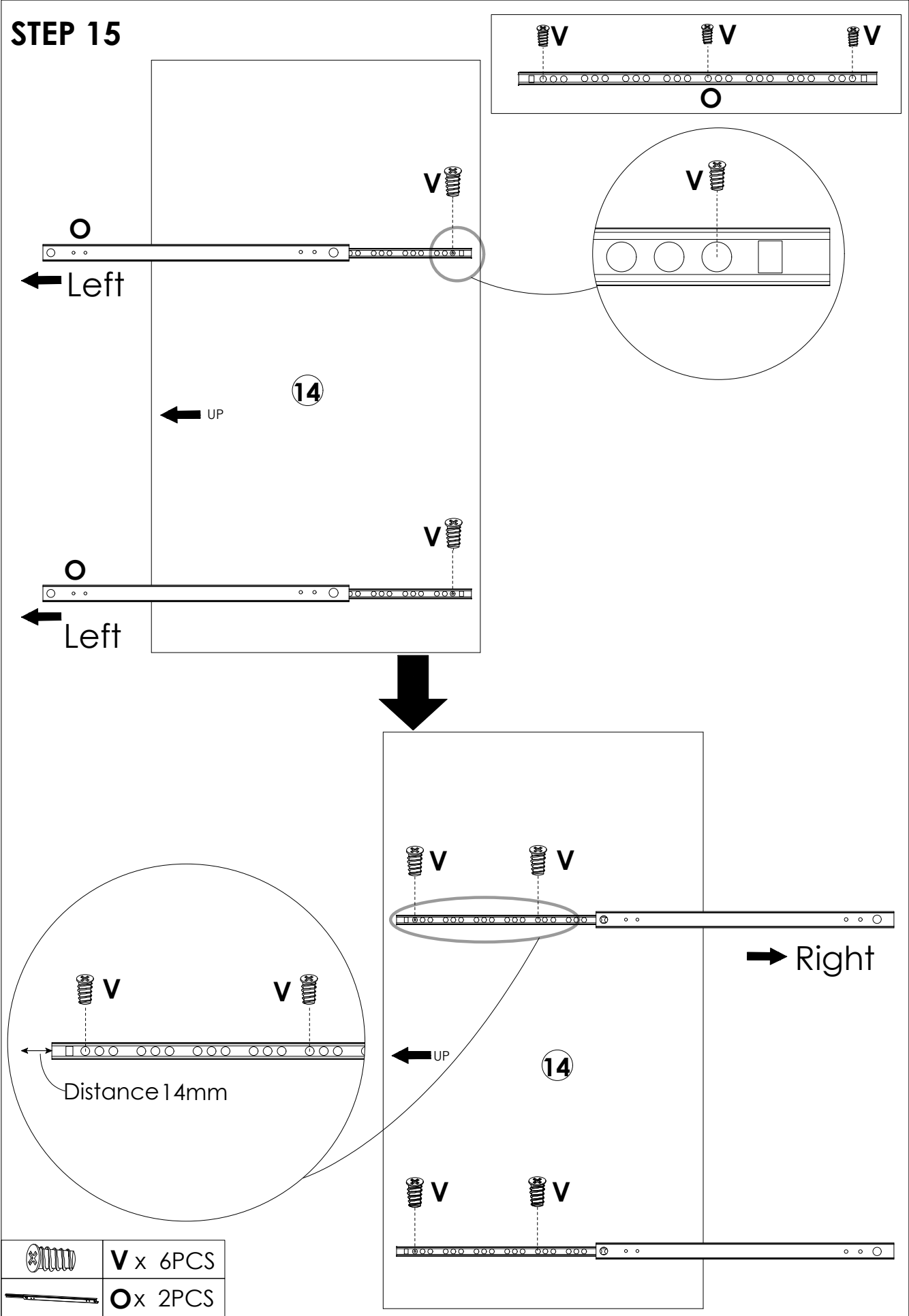
STEP 14





	F x 3PCS
	CR x 1PC

Assembly Steps(EN) / Montageschritte(DE)

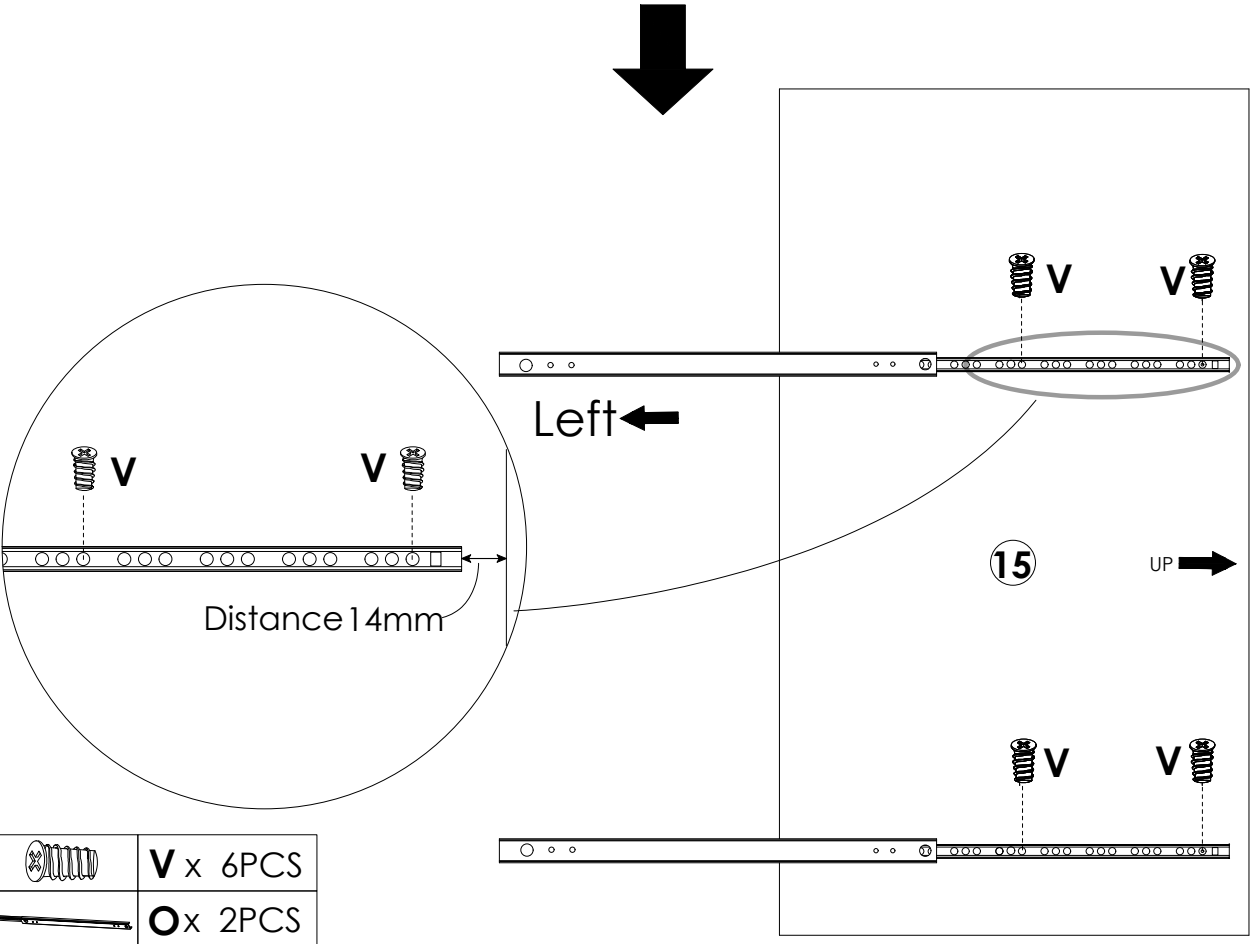
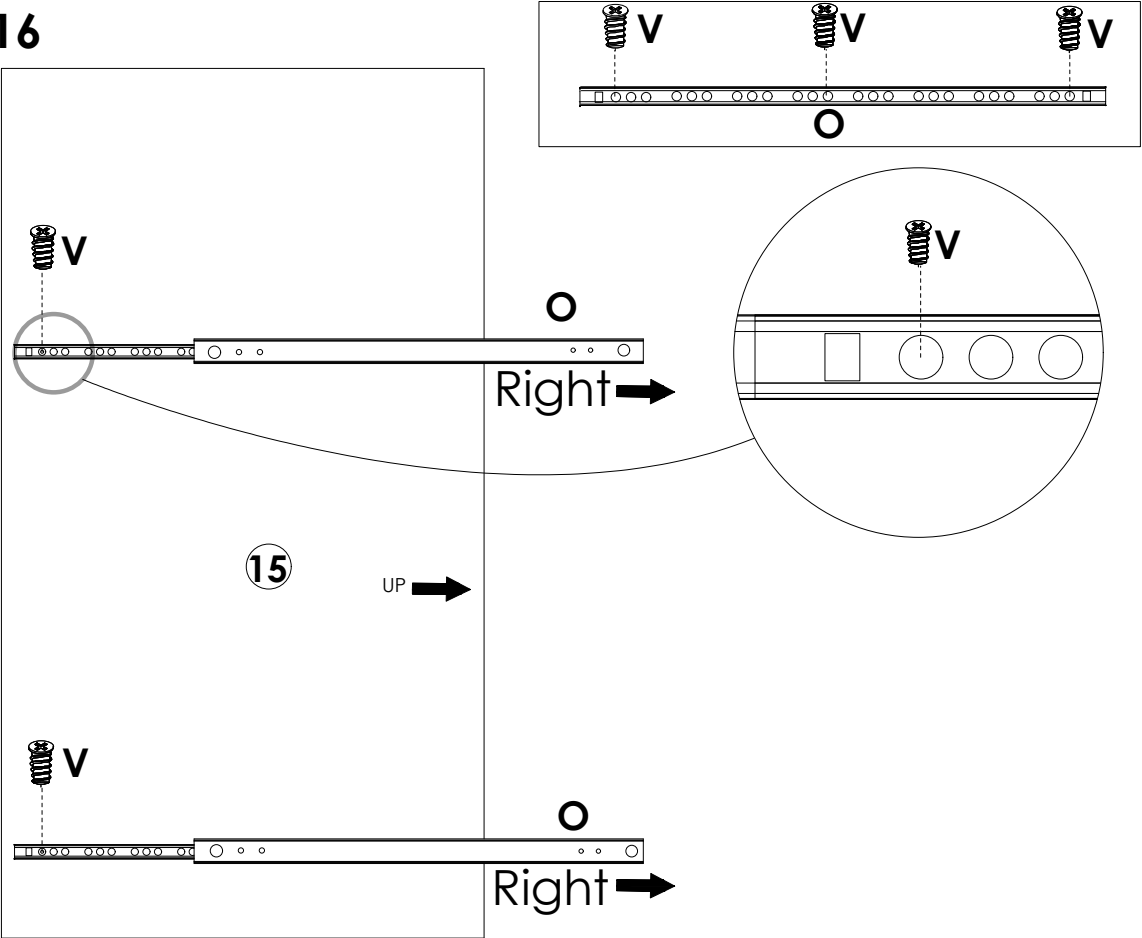
STEP 15





	V x 6PCS
	O x 2PCS

Assembly Steps(EN) / Montageschritte(DE)

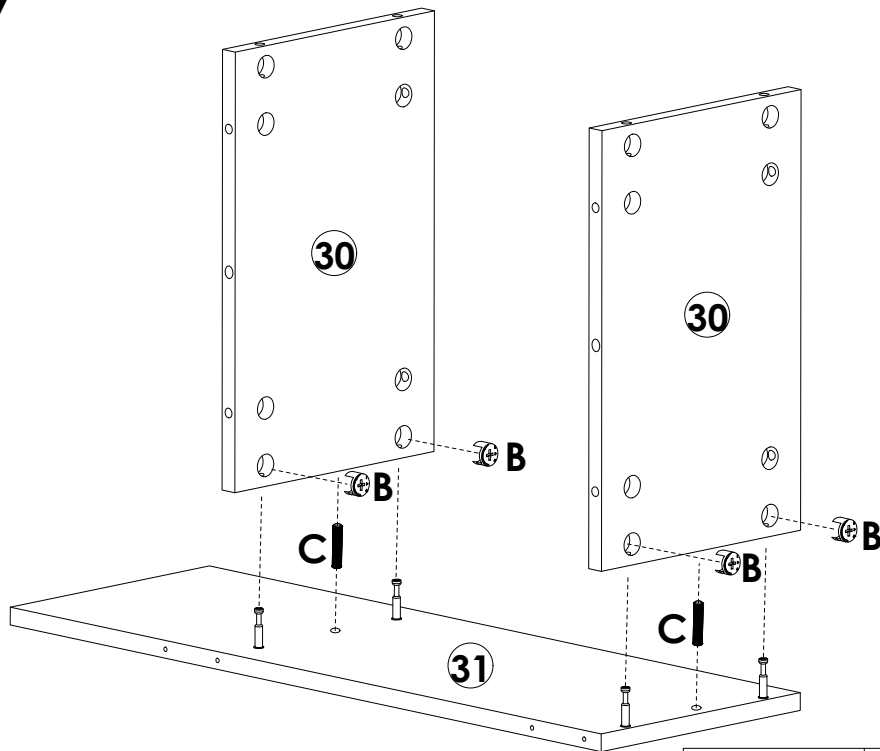
STEP 16





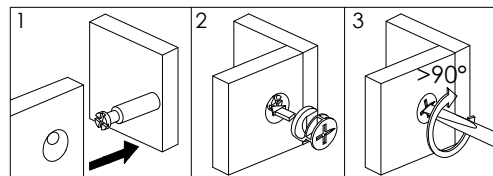
	V x 6PCS
	O x 2PCS

Assembly Steps(EN) / Montageschritte(DE)

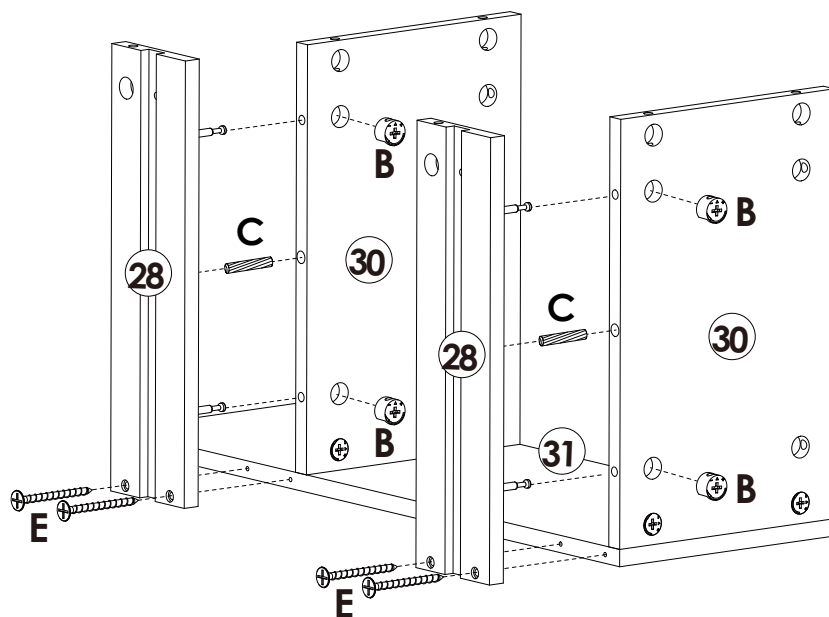
STEP 17



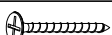


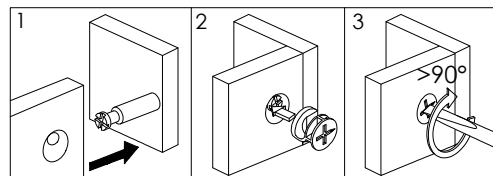
	B x 4PCS
	C x 2PCS



STEP 18

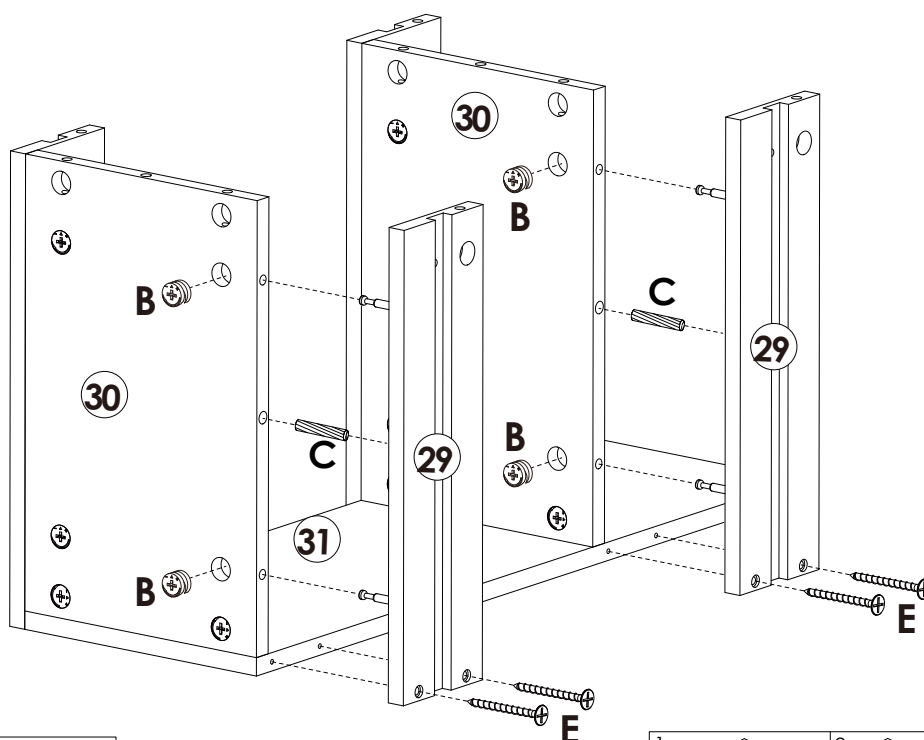




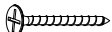
	B x 4PCS
	C x 2PCS
	E x 4PCS

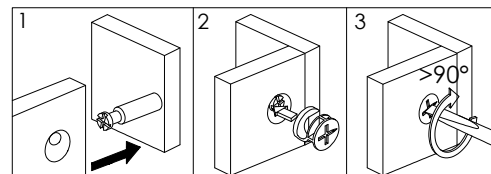


Assembly Steps(EN) / Montageschritte(DE)

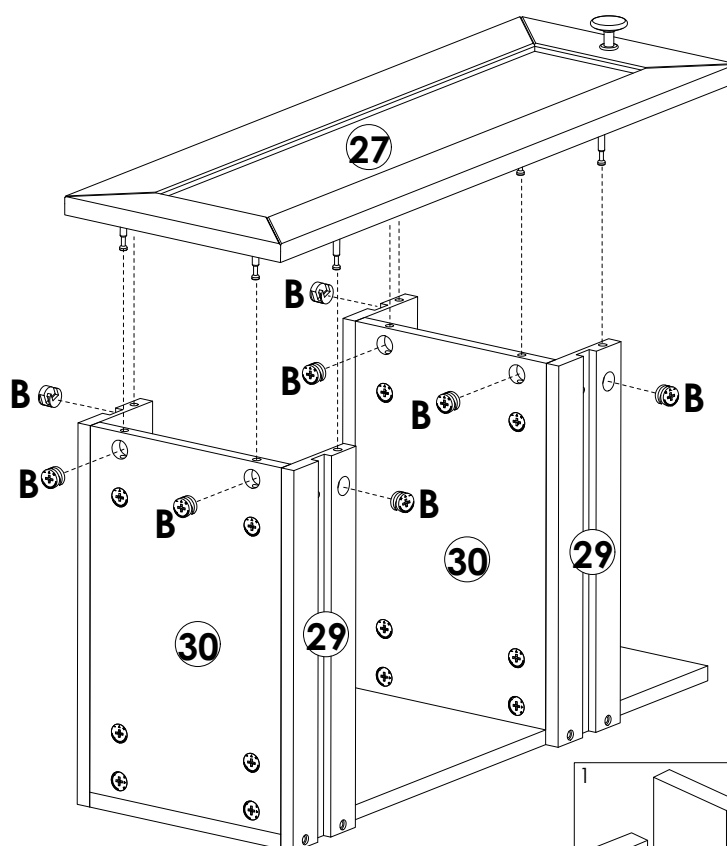
STEP 19




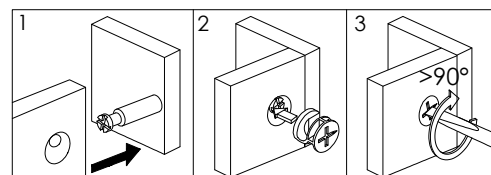
	B x 4PCS
	C x 2PCS
	E x 4PCS



STEP 20

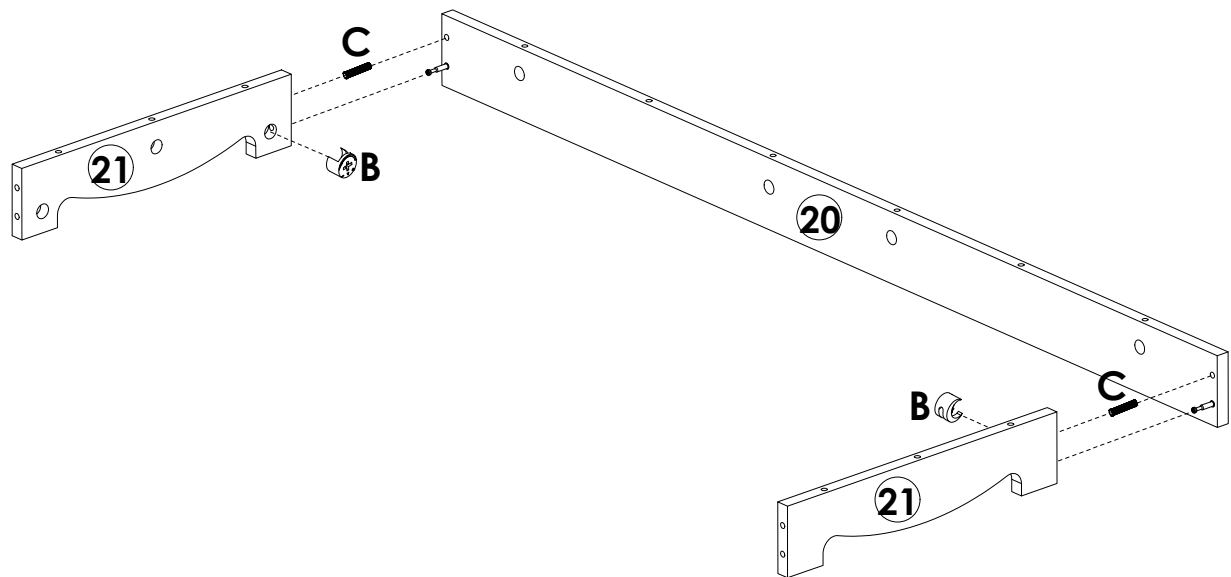




	B x 8PCS
---	-----------------

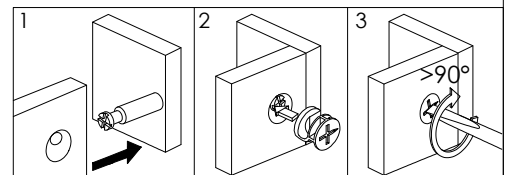


Assembly Steps(EN) / Montageschritte(DE)

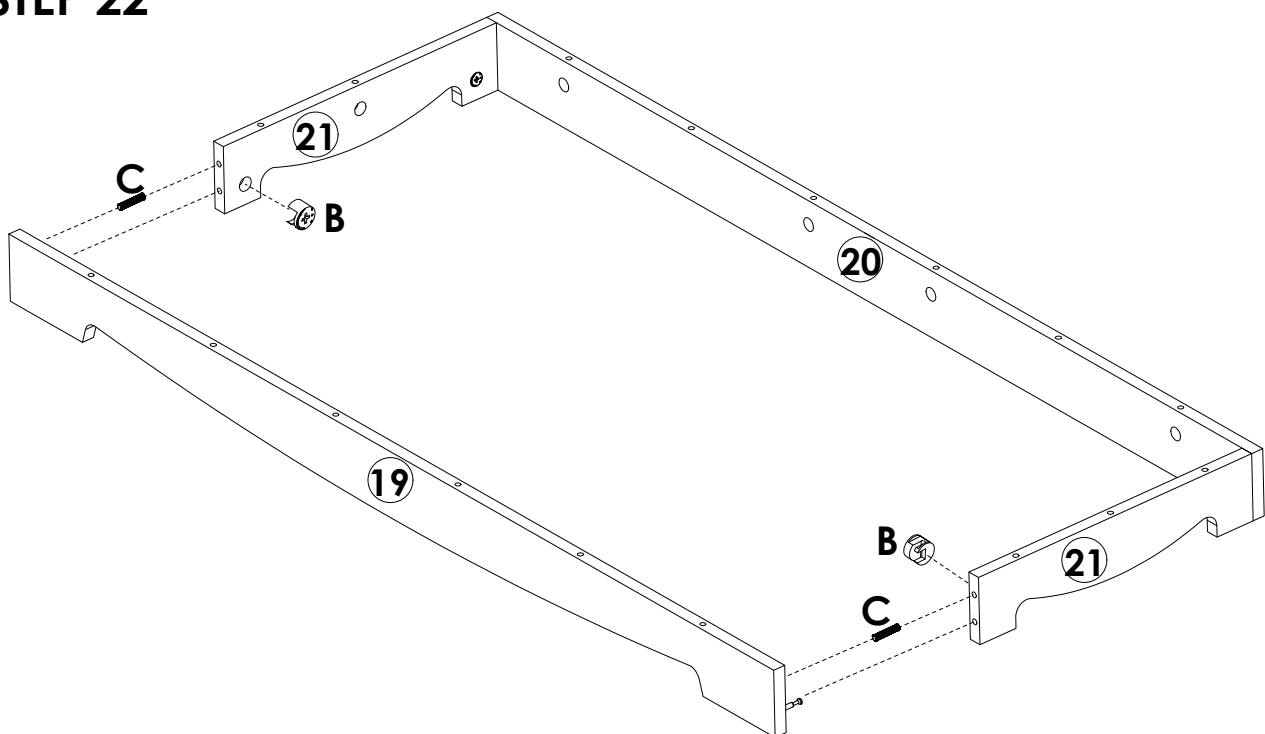
STEP 21





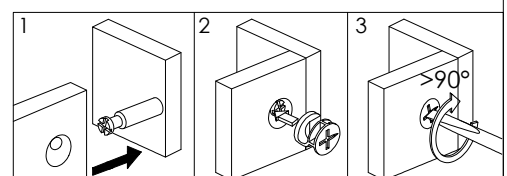
	B x 2PCS
	C x 2PCS



STEP 22

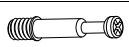
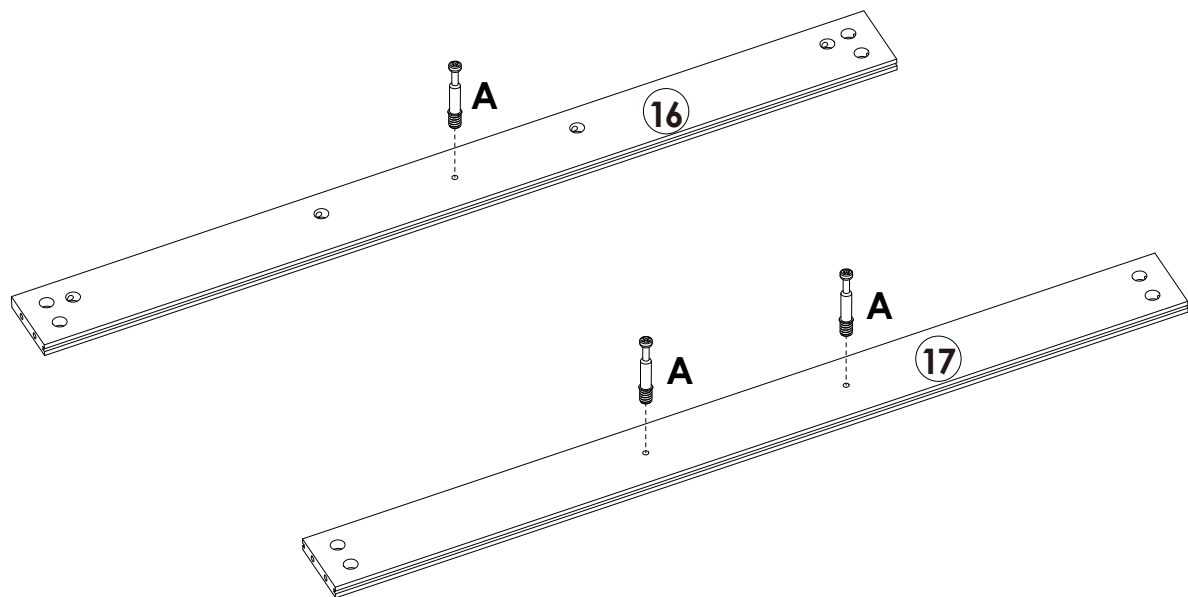


	B x 2PCS
	C x 2PCS



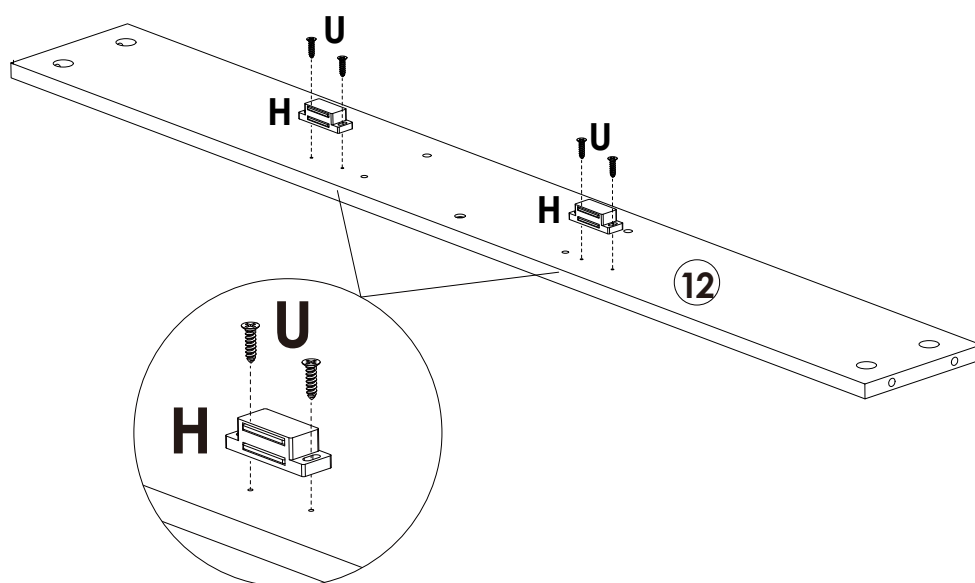
Assembly Steps(EN) / Montageschritte(DE)

STEP 23



A x 3PCS

STEP 24



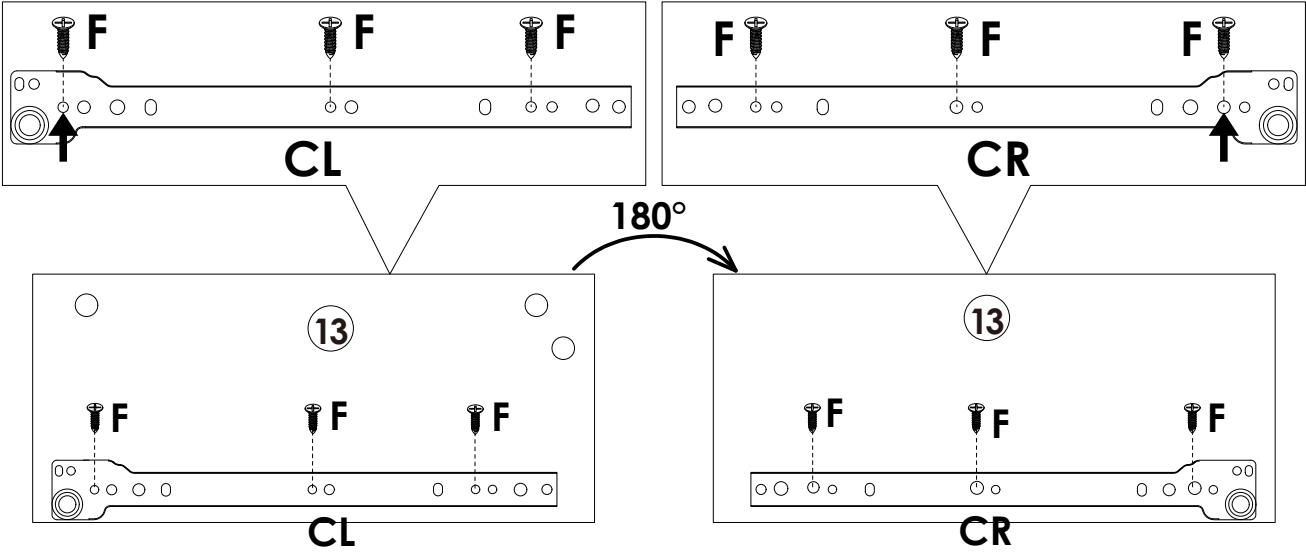
U x 4PCS






H x 2PCS

Assembly Steps(EN) / Montageschritte(DE)

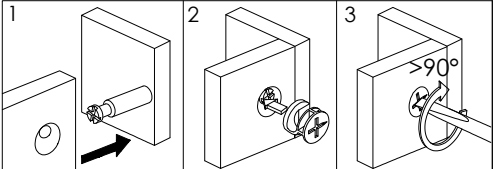
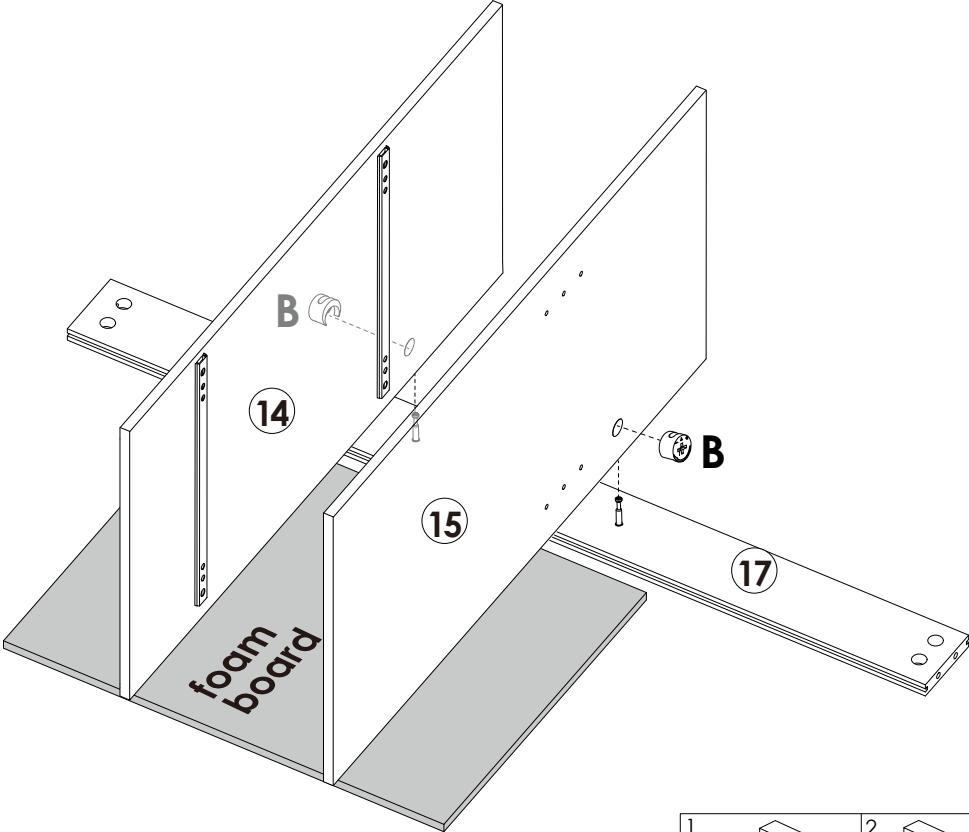
STEP 25





Turn over part ⑬ to install the other side.

	F x 6PCS
	CL x 1PC
	CR x 1PC

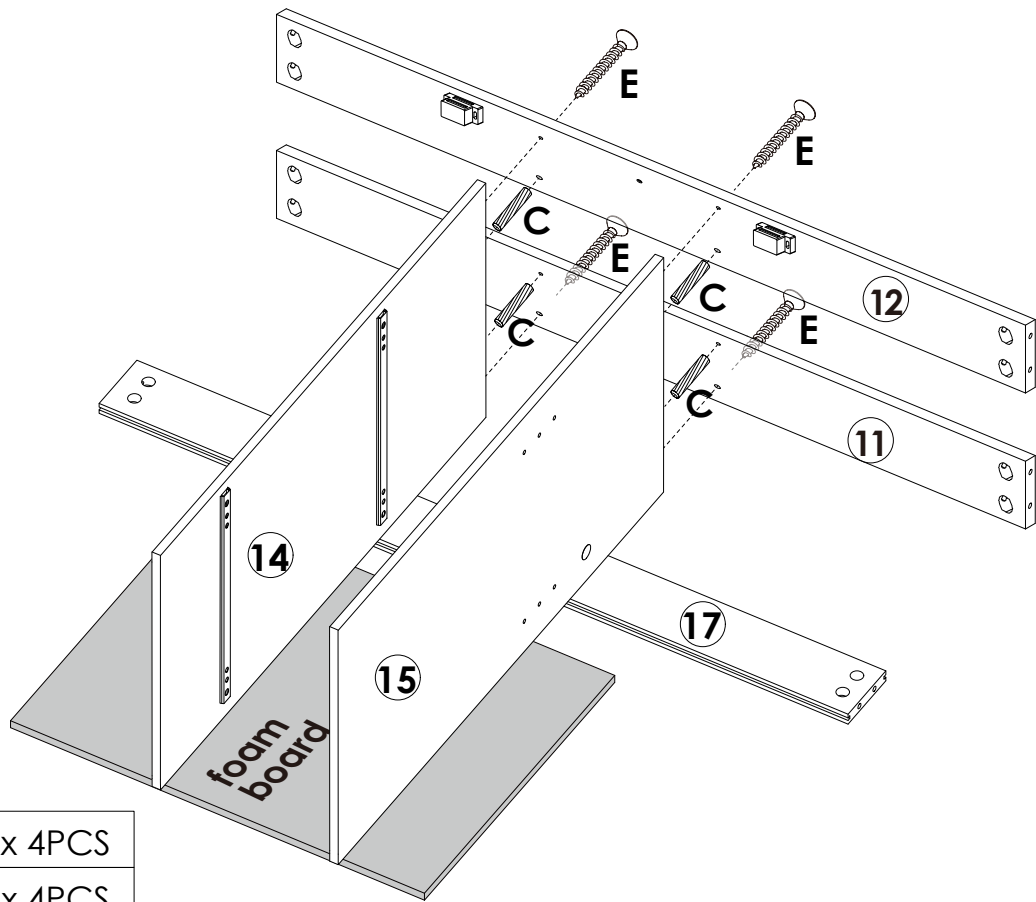
STEP 26

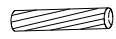
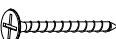


	B x 2PCS
---	-----------------

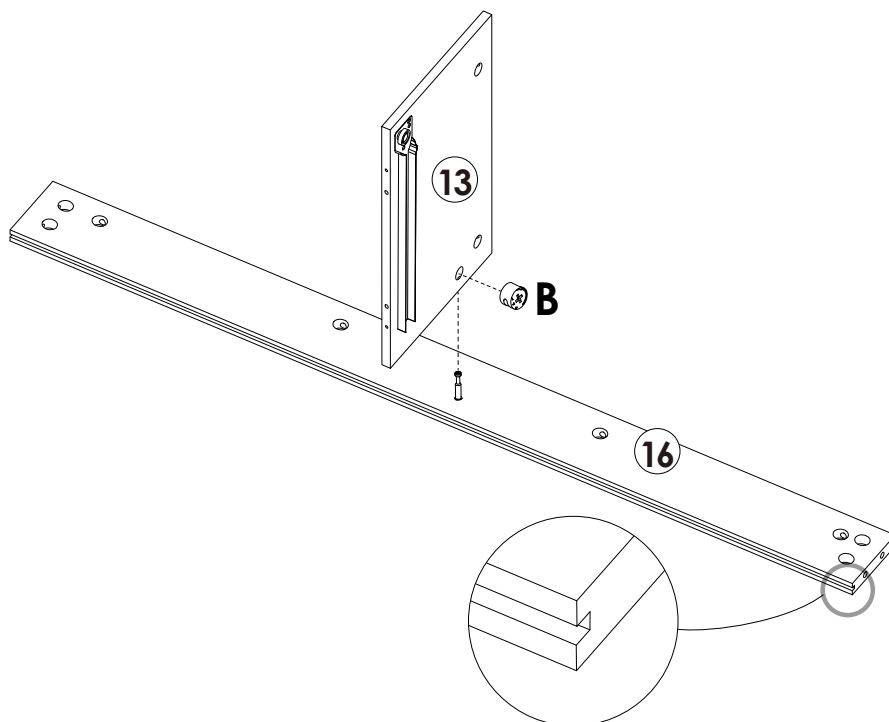
Assembly Steps(EN) / Montageschritte(DE)


STEP 27

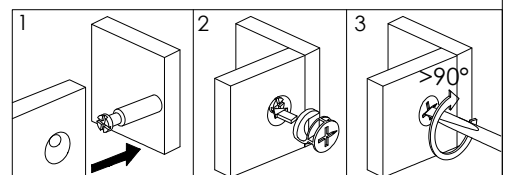


	C x 4PCS
	E x 4PCS

STEP 28

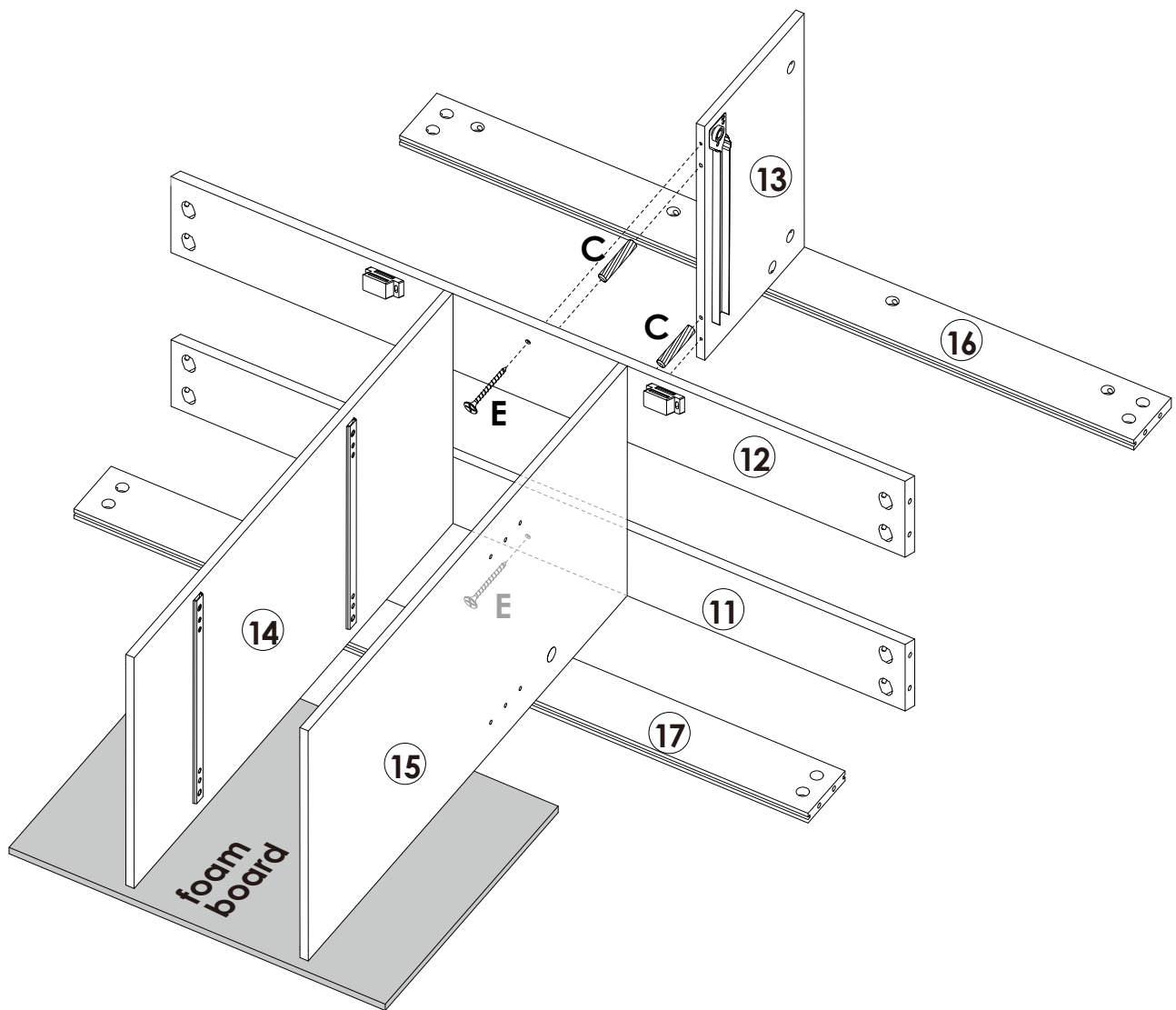



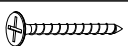
	B x 1PC
---	----------------



Assembly Steps(EN) / Montageschritte(DE)

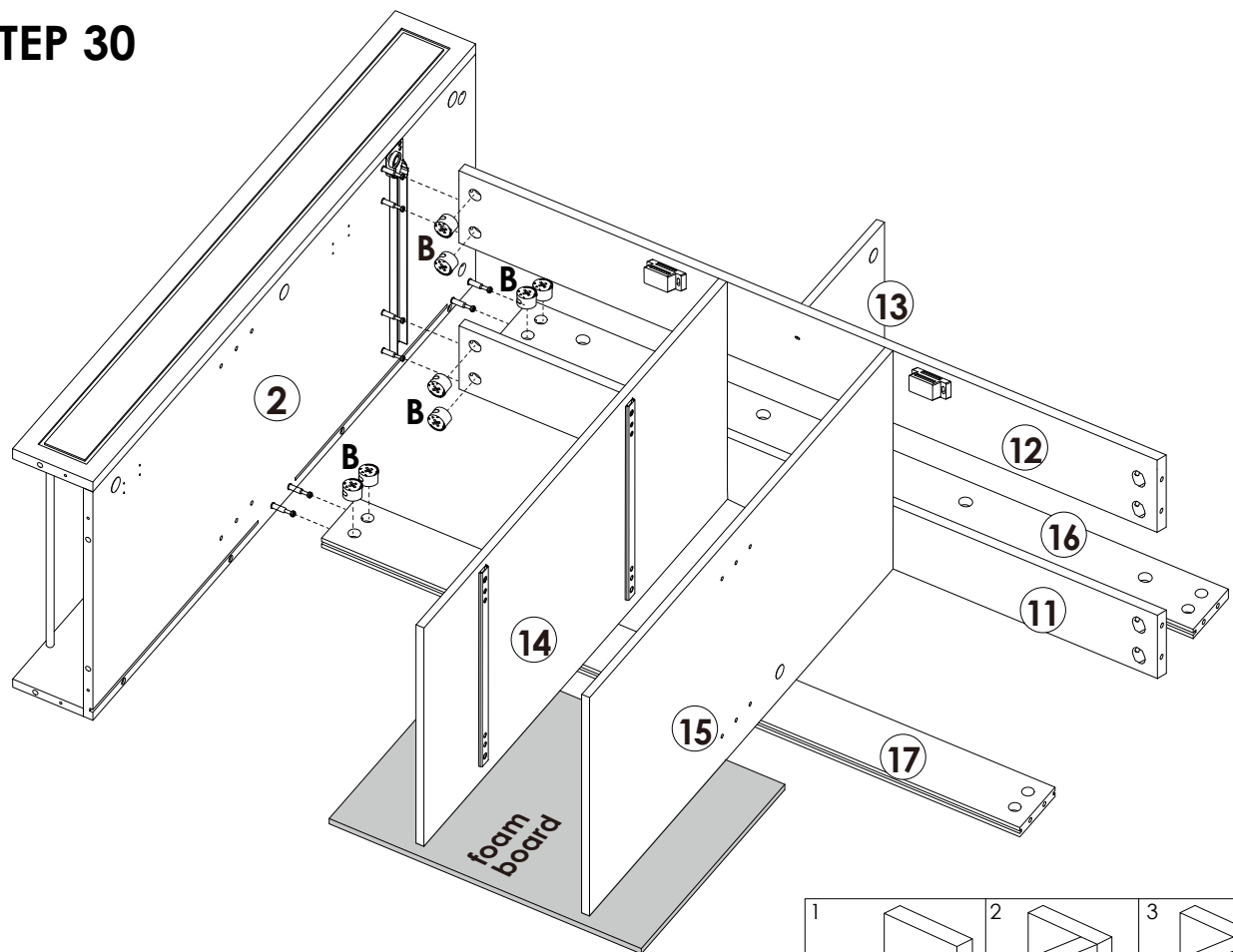
STEP 29



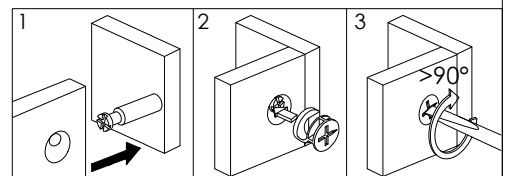
	C x 2PCS
	E x 2PCS

Assembly Steps(EN) / Montageschritte(DE)

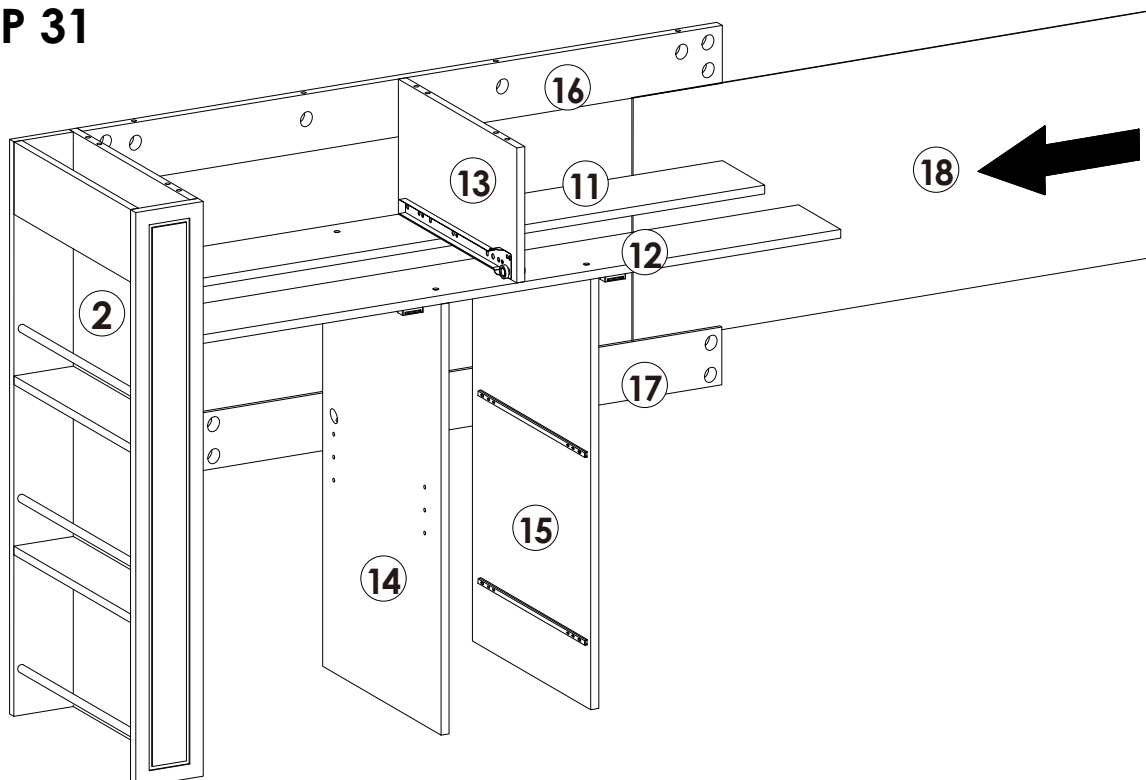
STEP 30



B x 8PCS

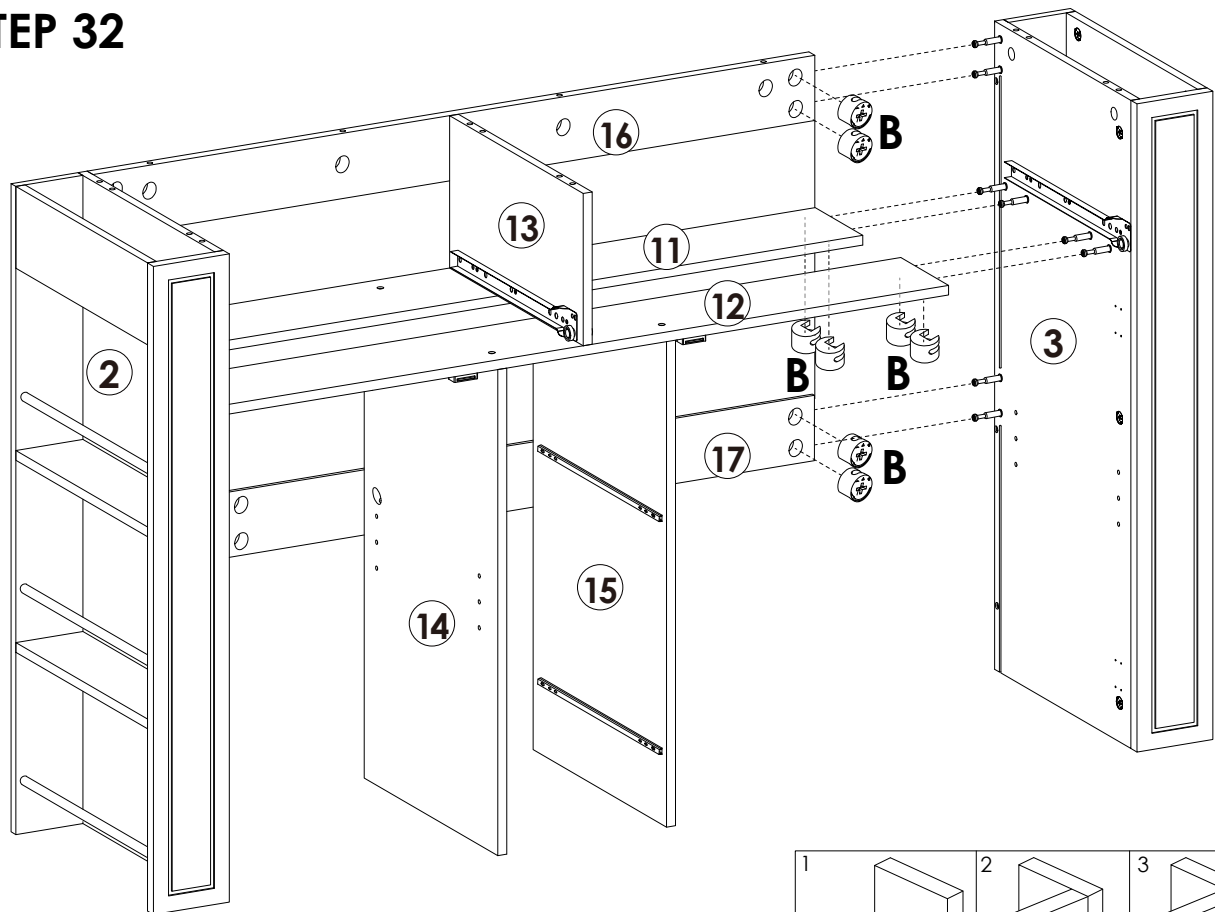


STEP 31

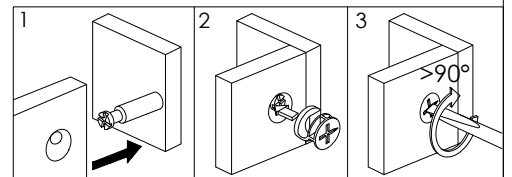


Assembly Steps(EN) / Montageschritte(DE)

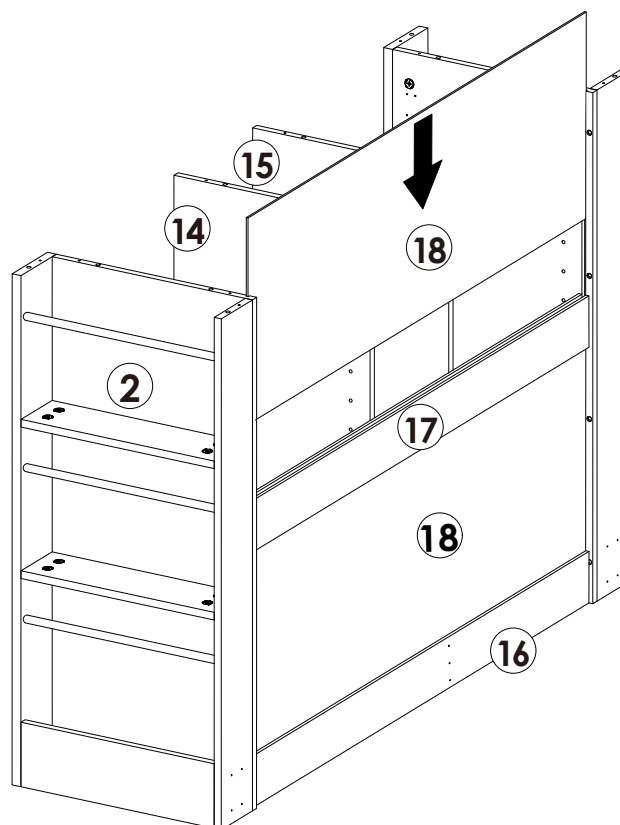
STEP 32



B x 8PCS

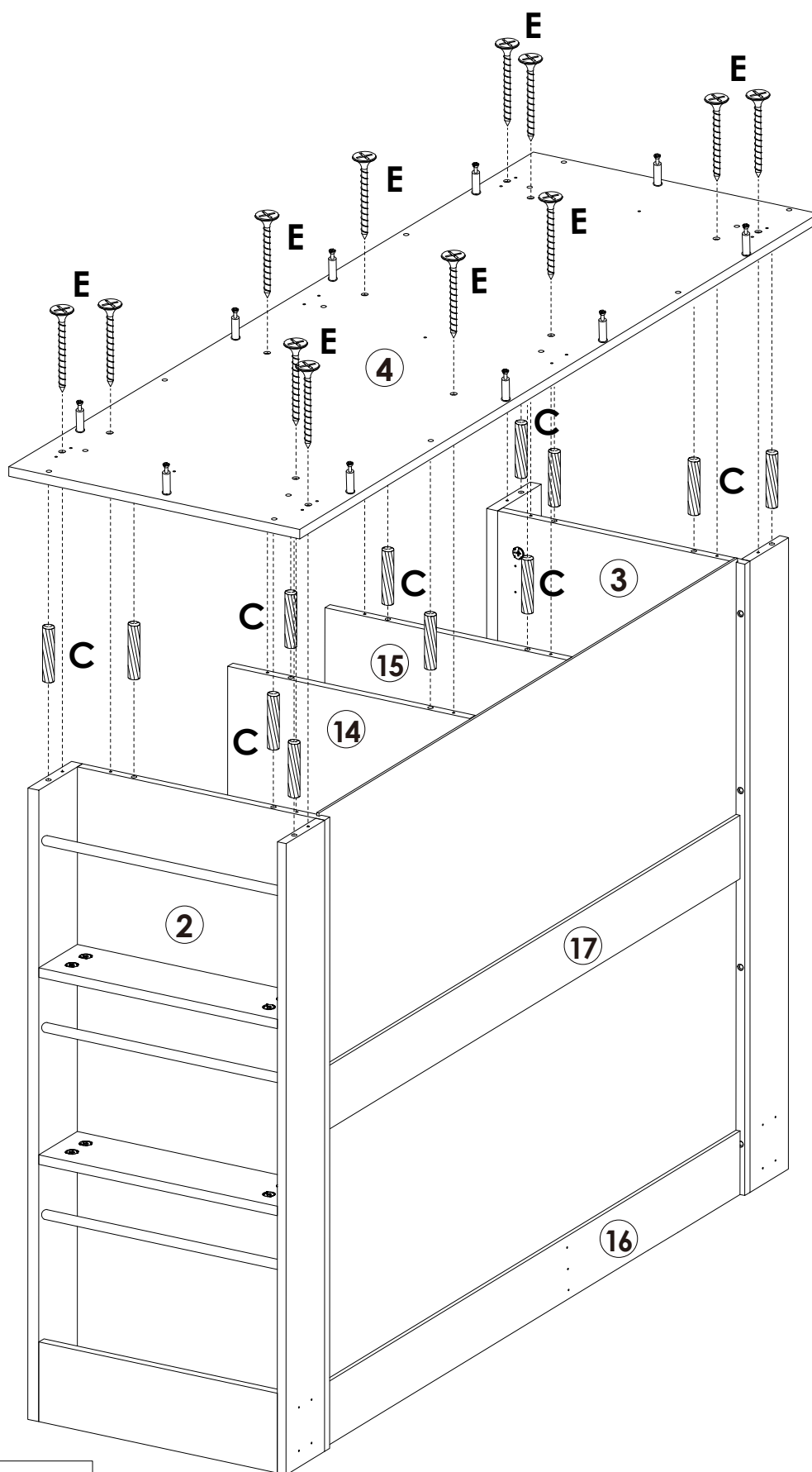



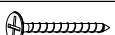
STEP 33



Assembly Steps(EN) / Montageschritte(DE)

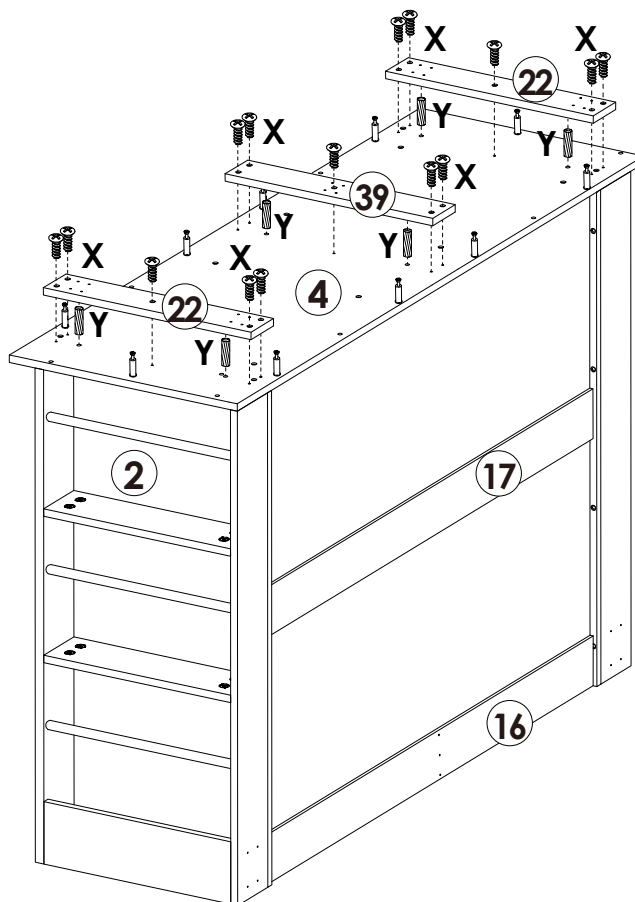
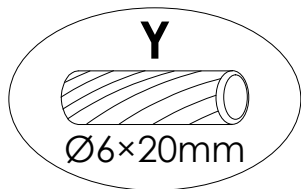
STEP 34





	C x 12PCS
	E x 12PCS

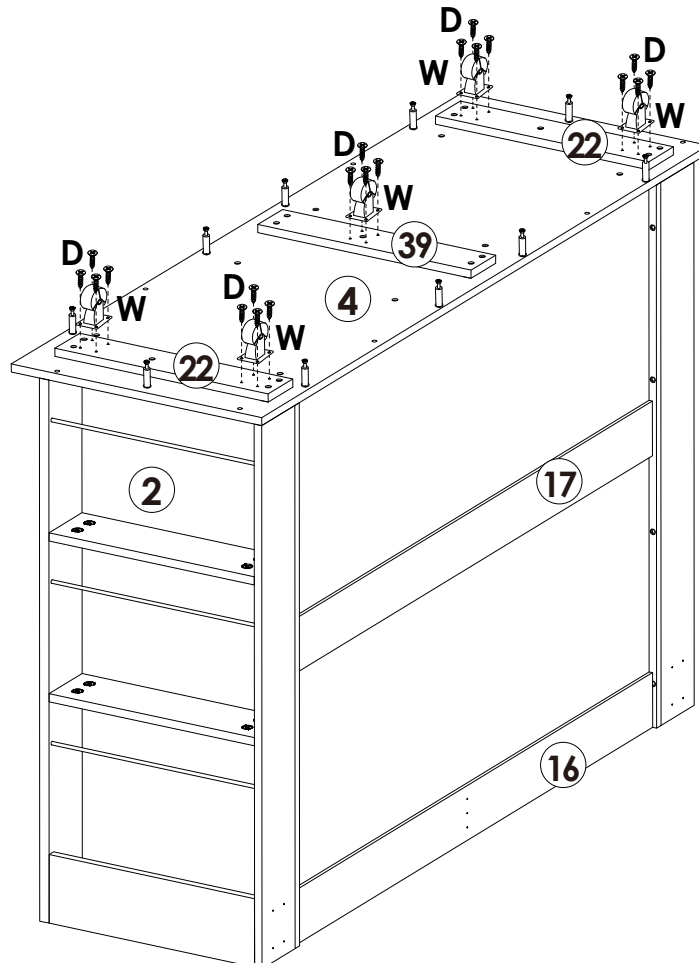
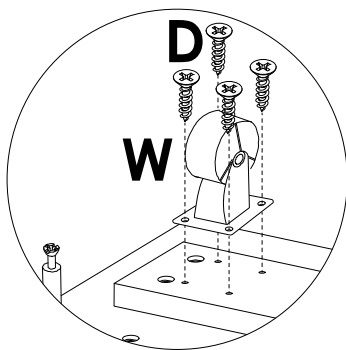
Assembly Steps(EN) / Montageschritte(DE)



STEP 35



	X x 15PCS
	Y x 6PCS

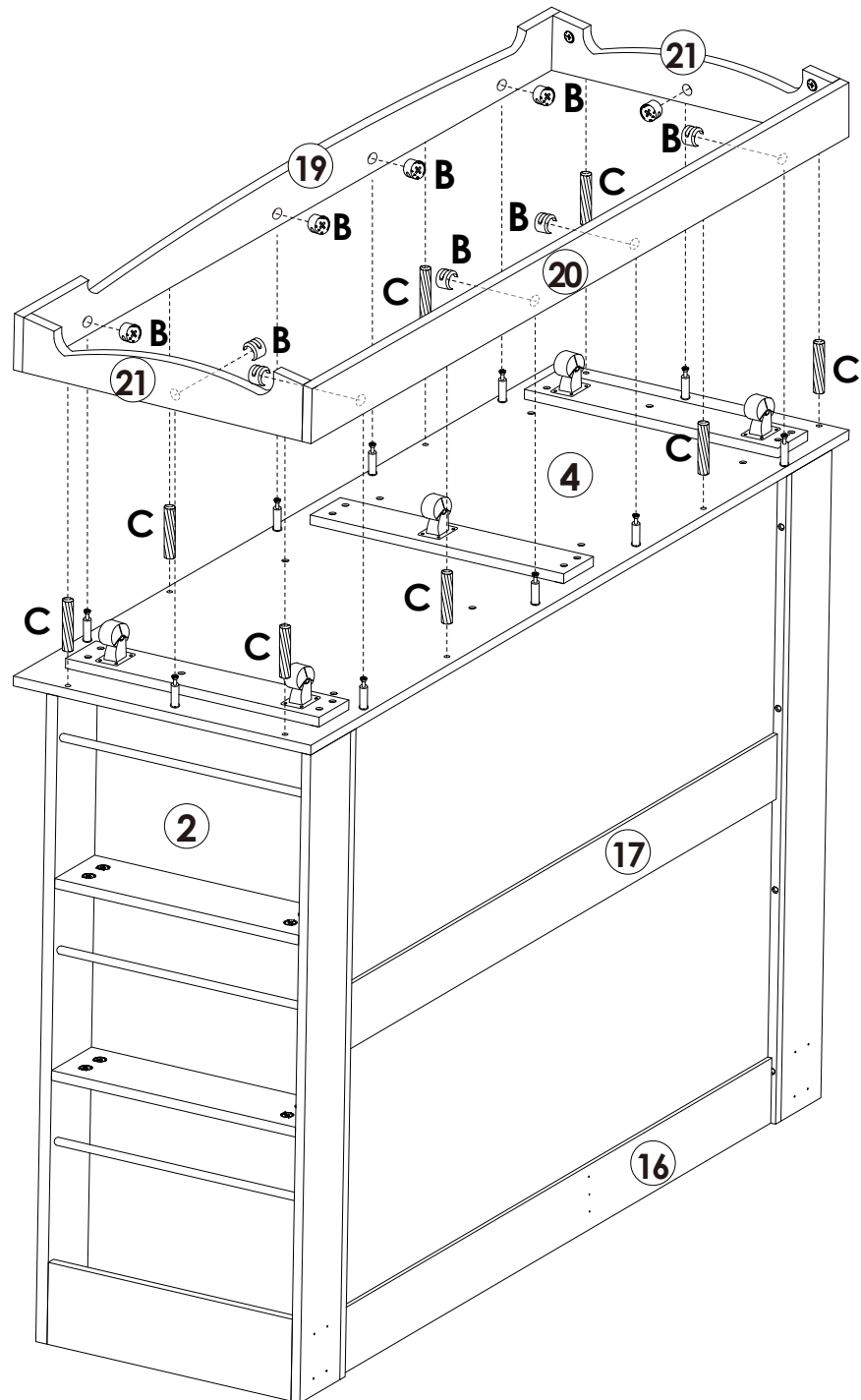
STEP 36





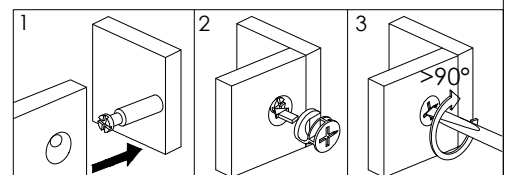
	D x 20PCS
	W x 5PCS

Assembly Steps(EN) / Montageschritte(DE)

STEP 37

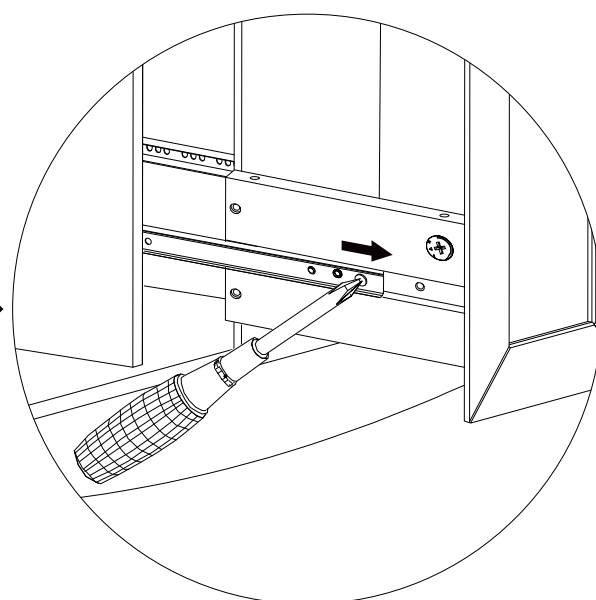
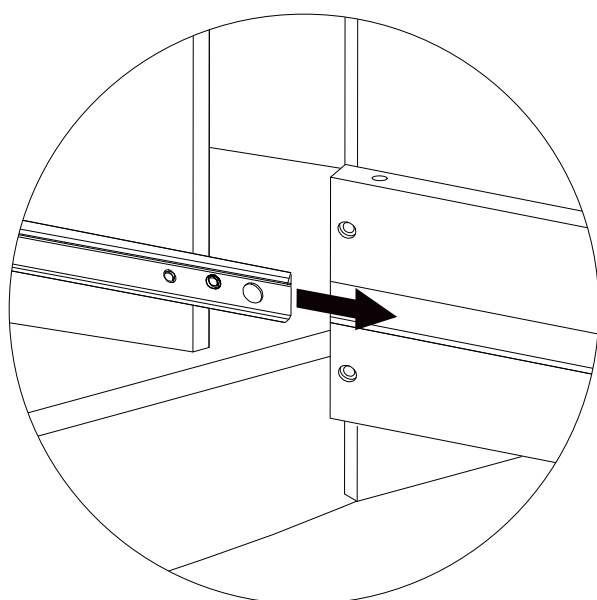
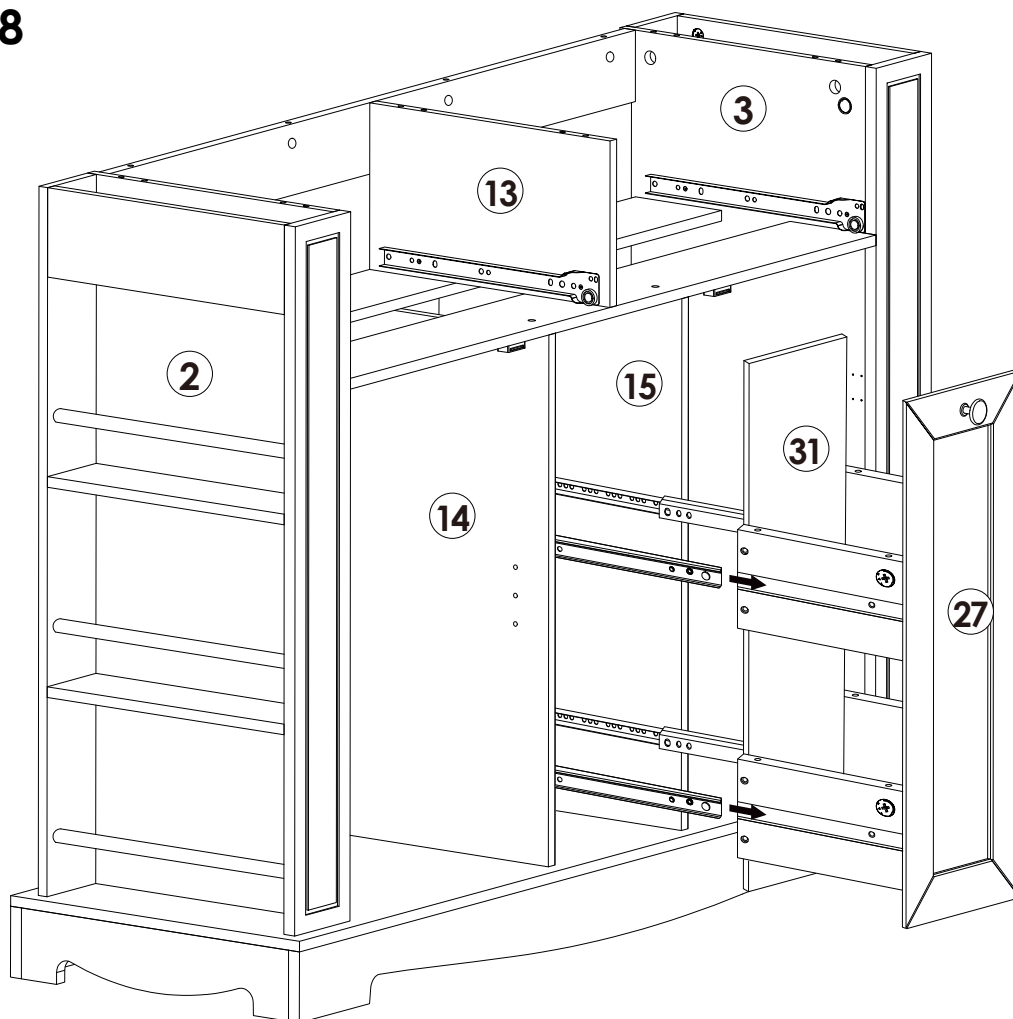


	B x 10PCS
	C x 8PCS



Assembly Steps(EN) / Montageschritte(DE)

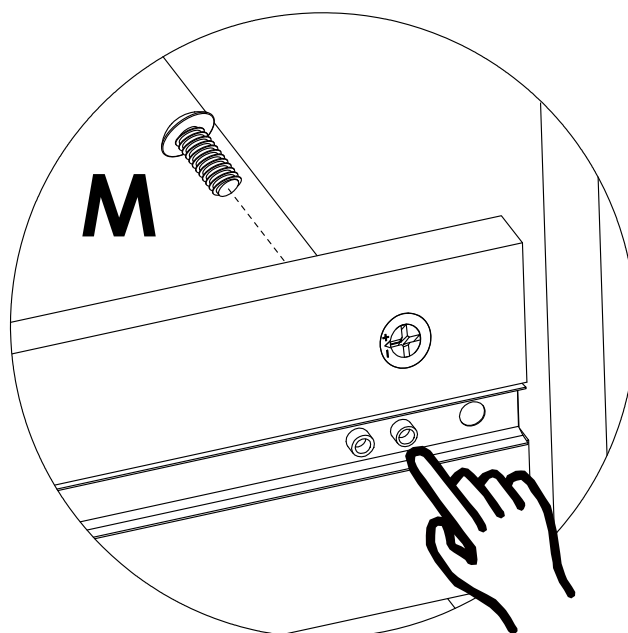
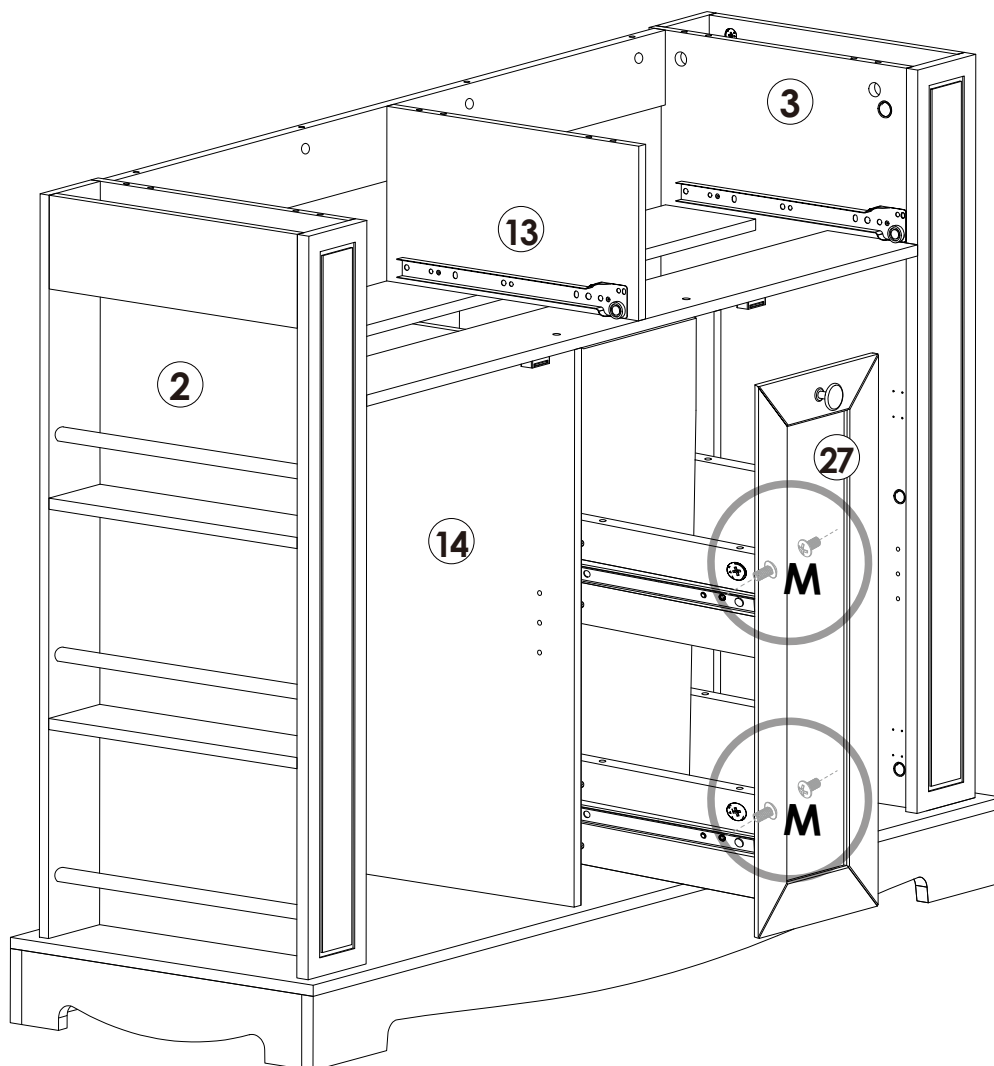
STEP 38



Note: You need to use an electric drill or screwdriver to insert the screw hole and pull it towards the drawer surface until the slide rail fills the track groove.

Assembly Steps(EN) / Montageschritte(DE)

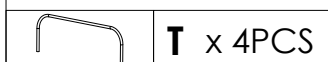
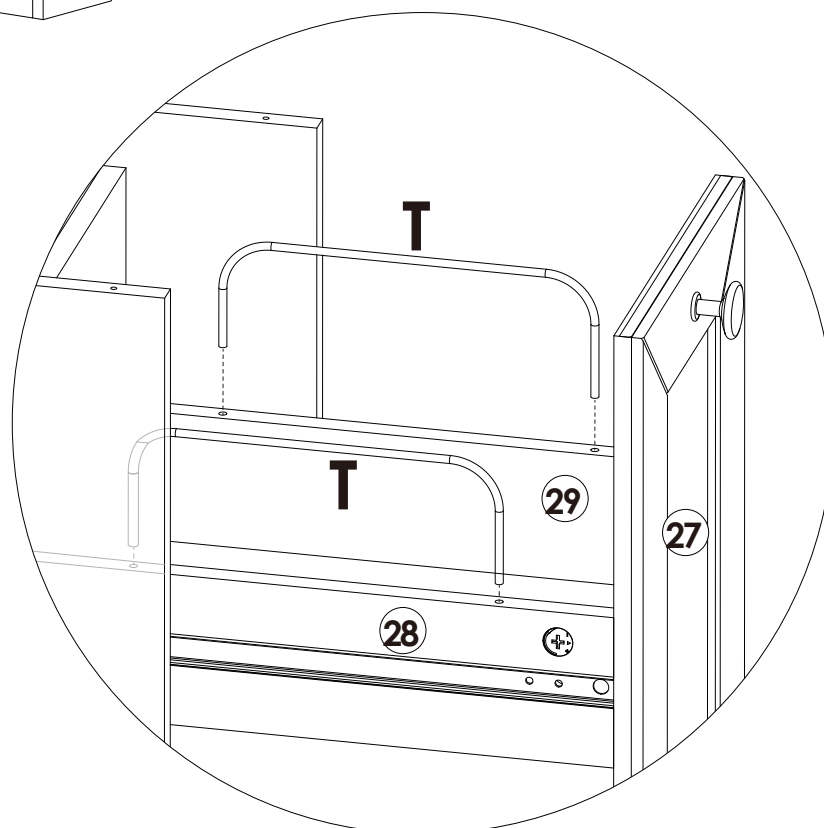
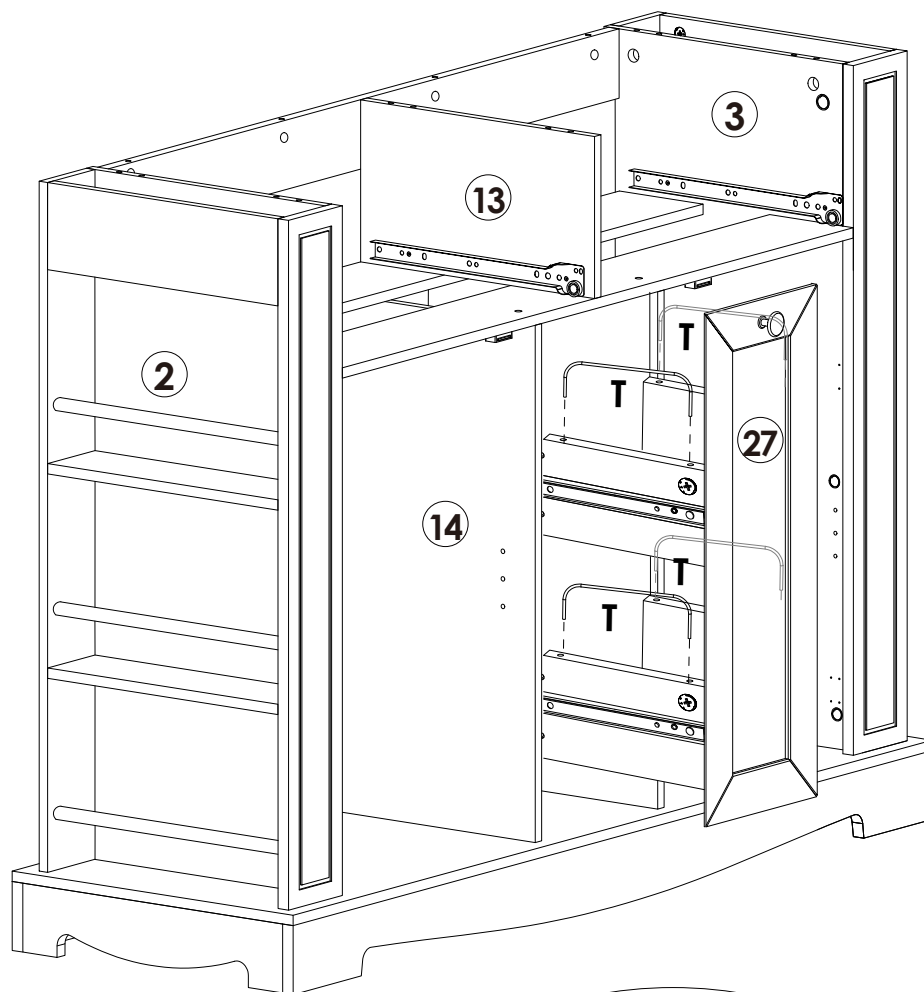
STEP 39



M x 4PCS

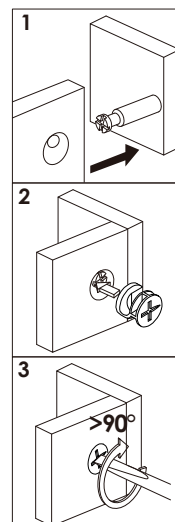
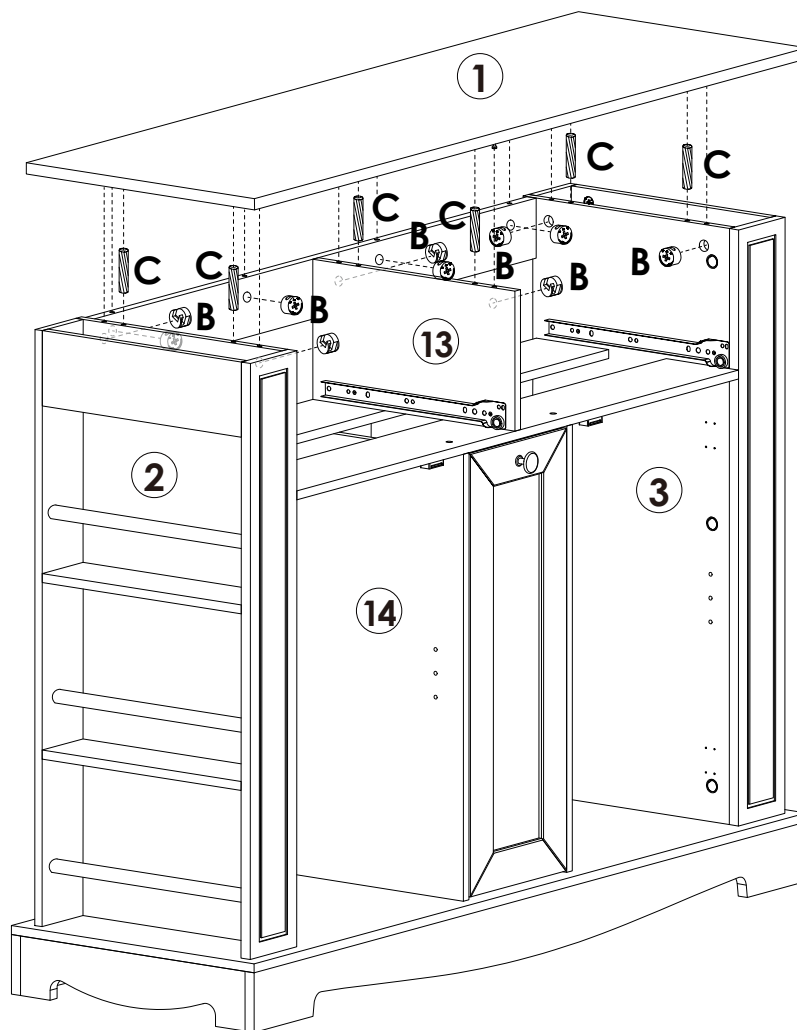
Assembly Steps(EN) / Montageschritte(DE)



STEP 40



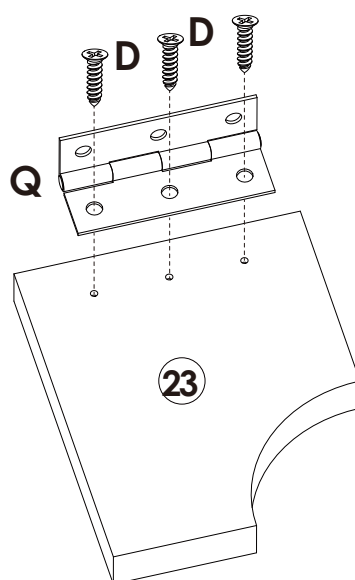
Assembly Steps(EN) / Montageschritte(DE)



STEP 41



	B x 10PCS
	C x 6PCS

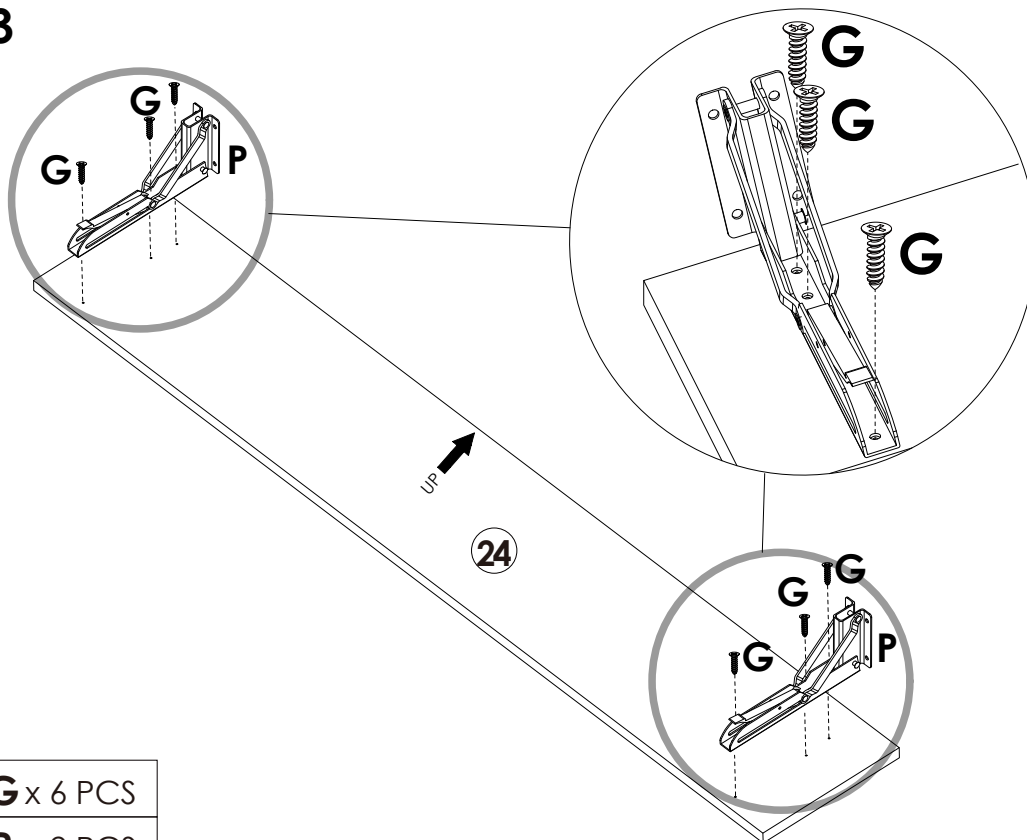
STEP 42





	D x 3 PCS
	Q x 1 PC

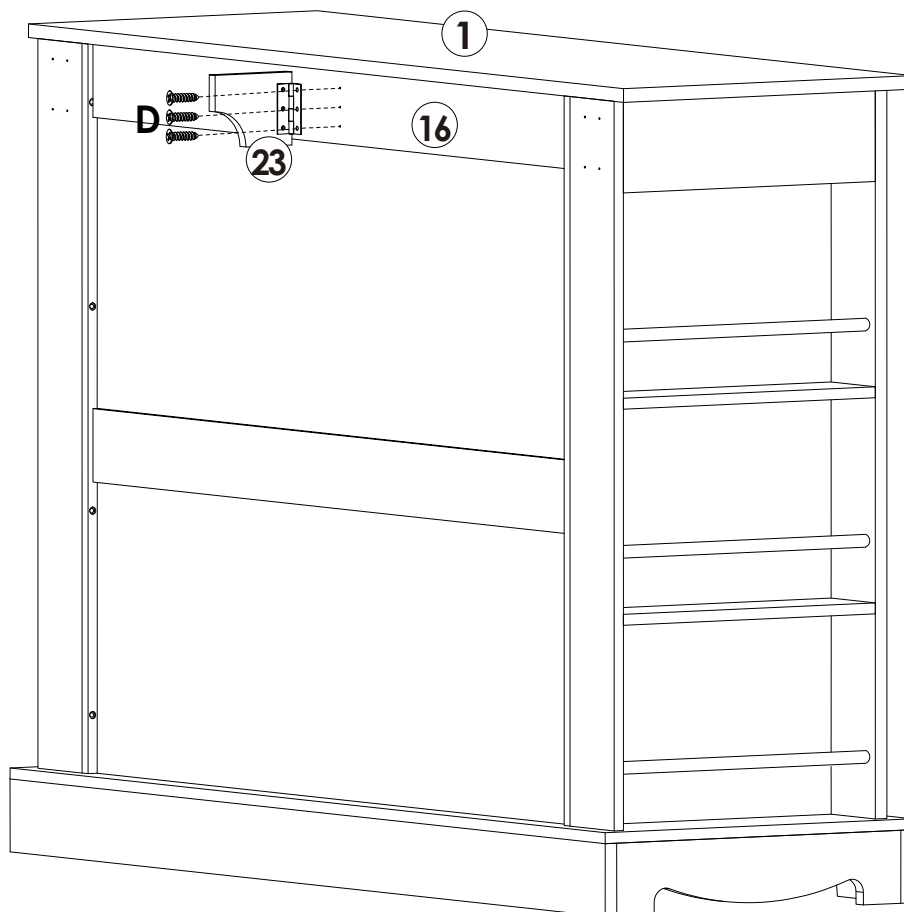
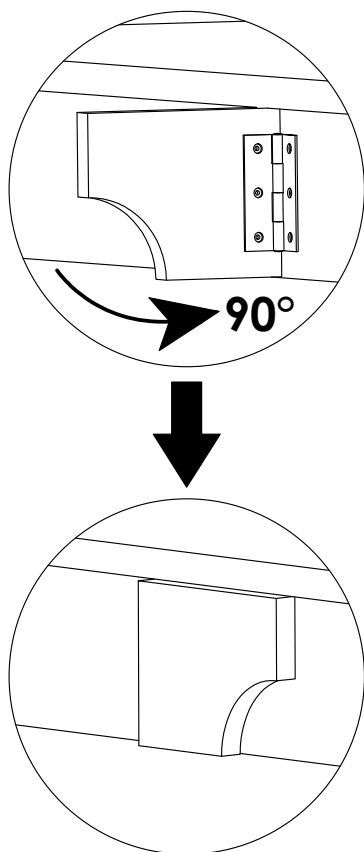
Assembly Steps(EN) / Montageschritte(DE)

STEP 43



	G x 6 PCS
	P x 2 PCS

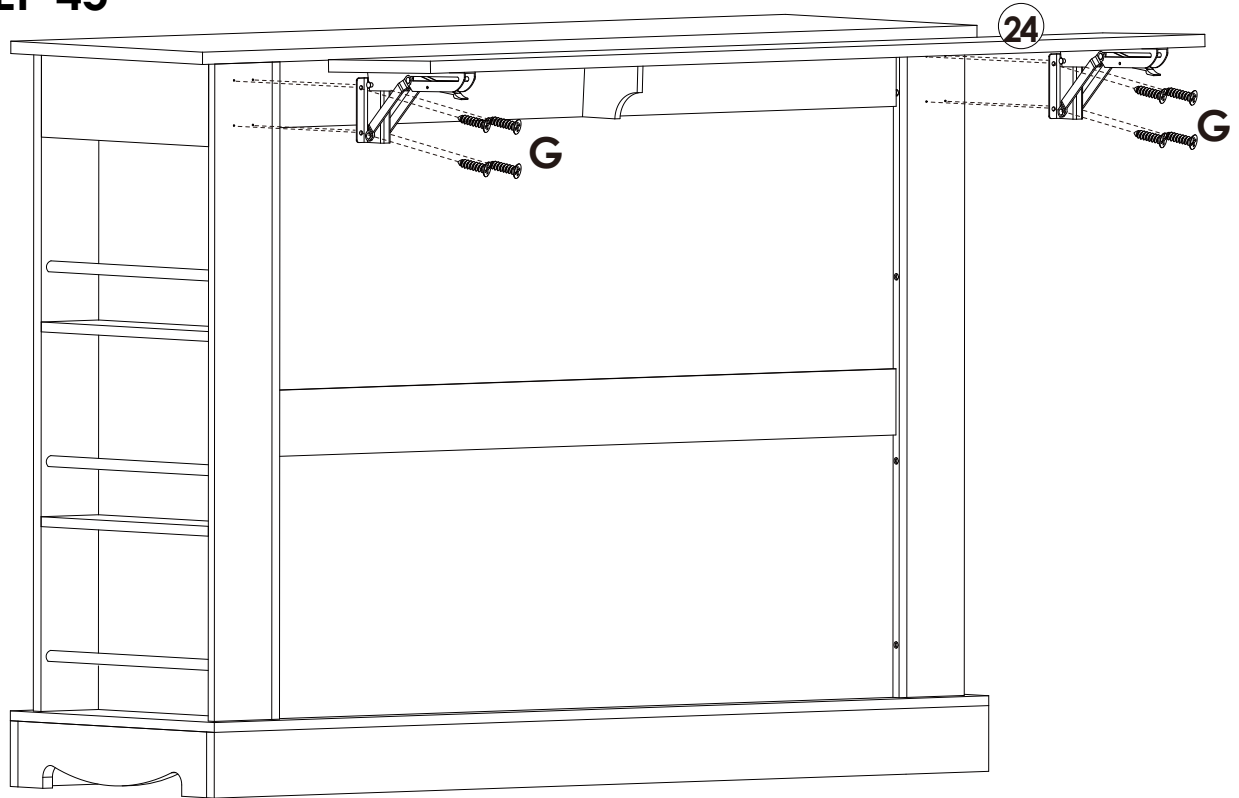
STEP 44



	D x 3 PCS
---	------------------

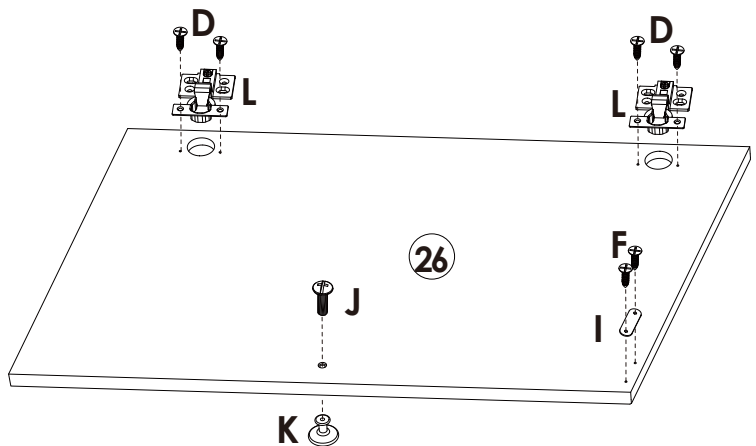
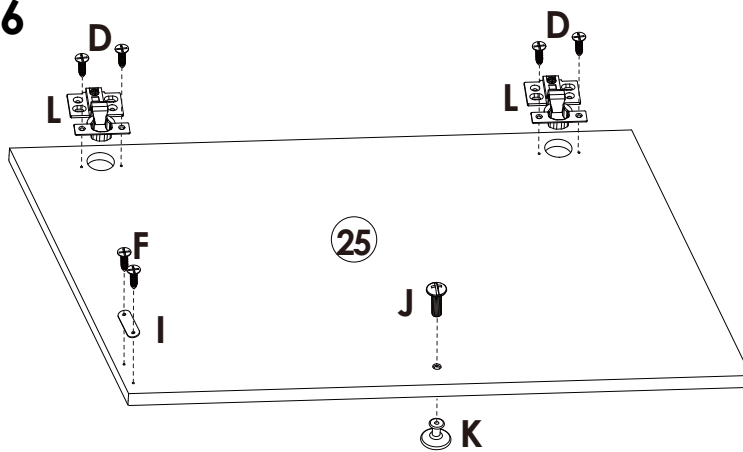
Assembly Steps(EN) / Montageschritte(DE)

STEP 45



G x 8 PCS

STEP 46



D x 8 PCS



F x 4 PCS



I x 2PCS



J x 2PCS



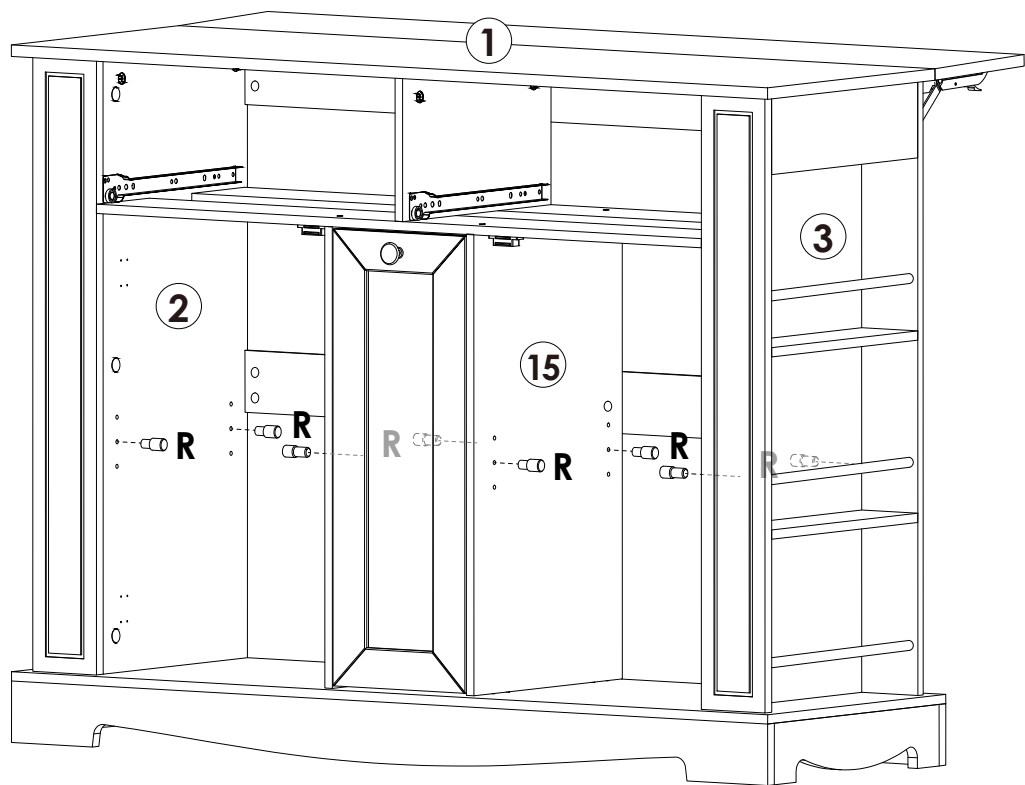
K x 2PCS



L x 4PCS

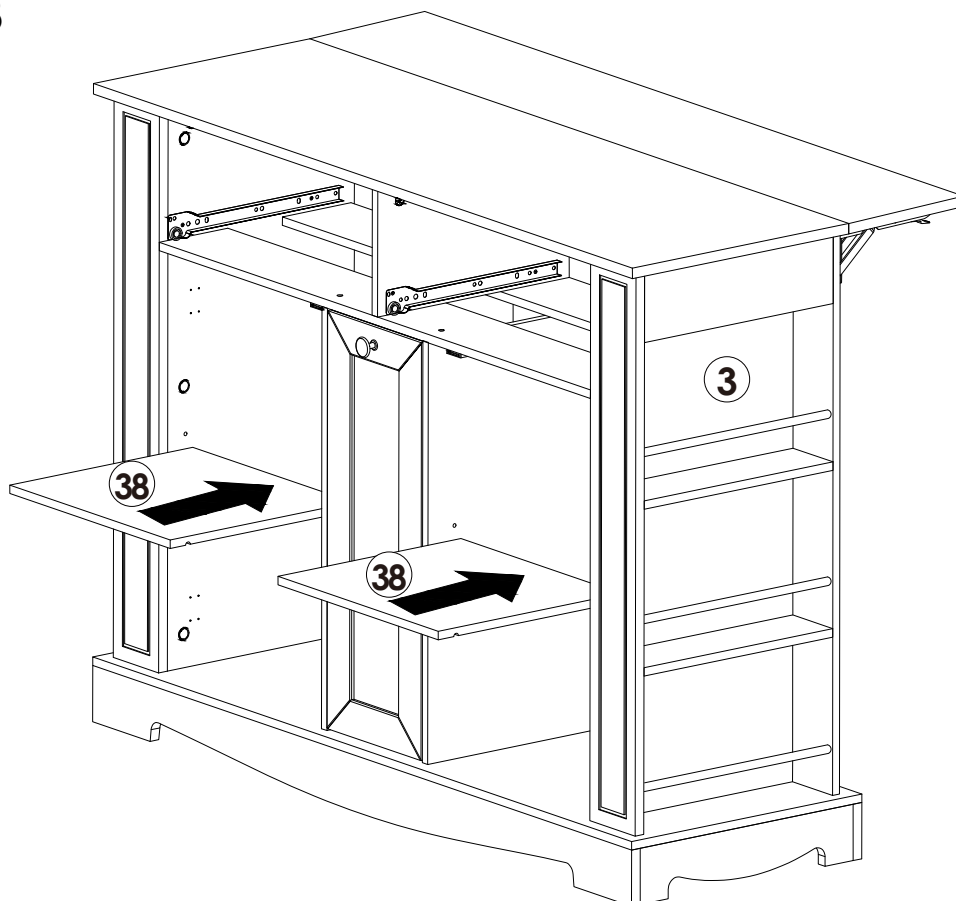
Assembly Steps(EN) / Montageschritte(DE)

STEP 47



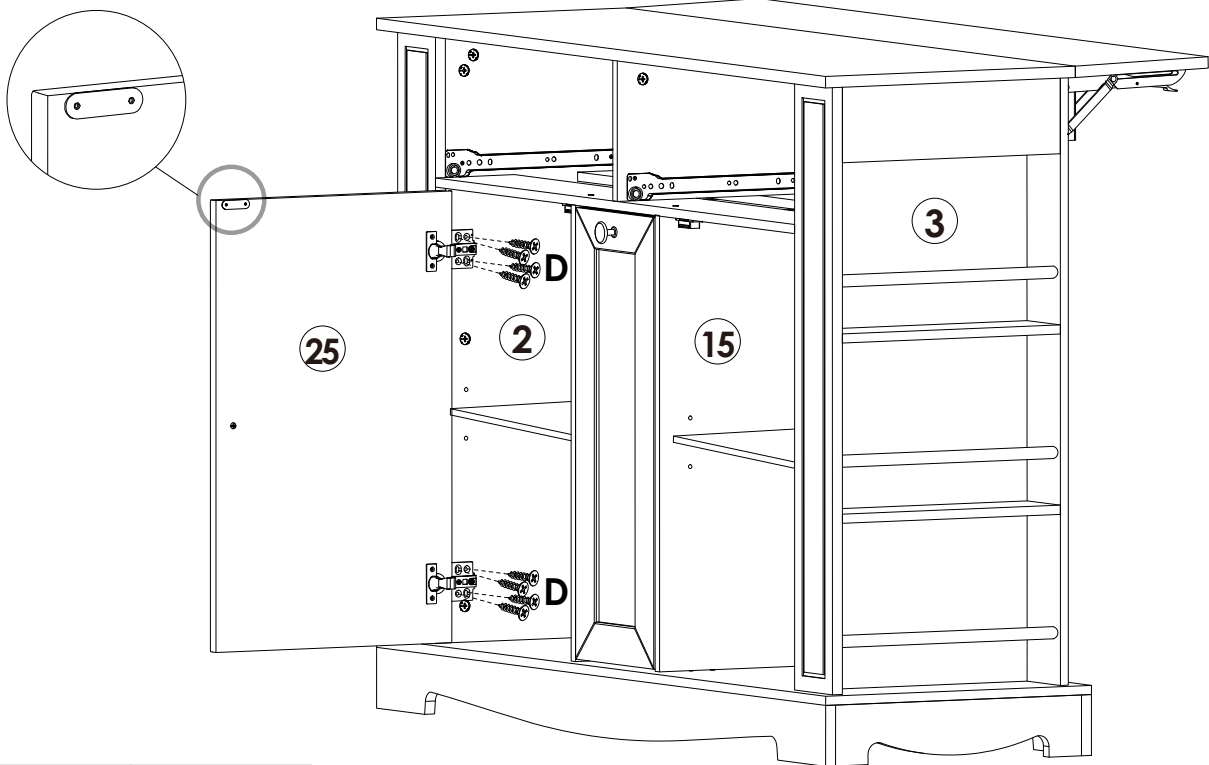
R x 8PCS

STEP 48



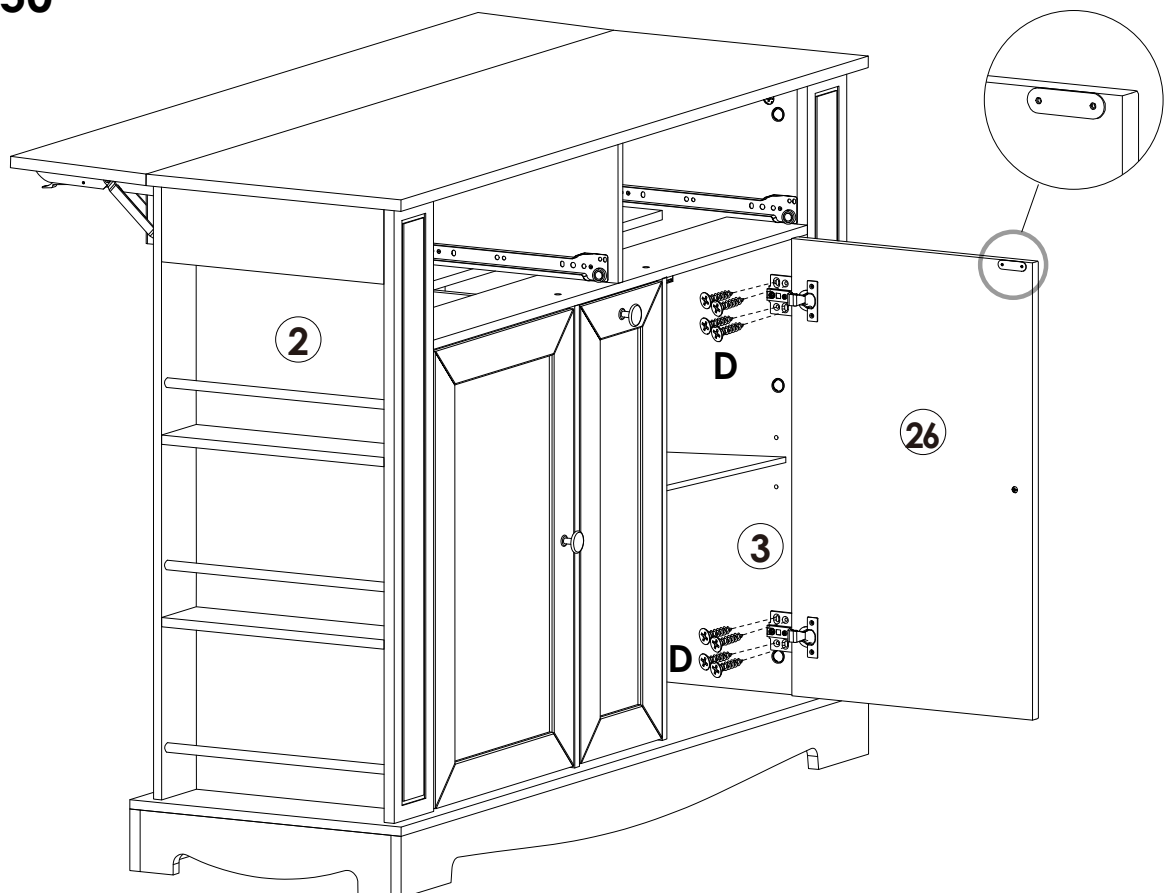
Assembly Steps(EN) / Montageschritte(DE)

STEP 49



D x 8 PCS

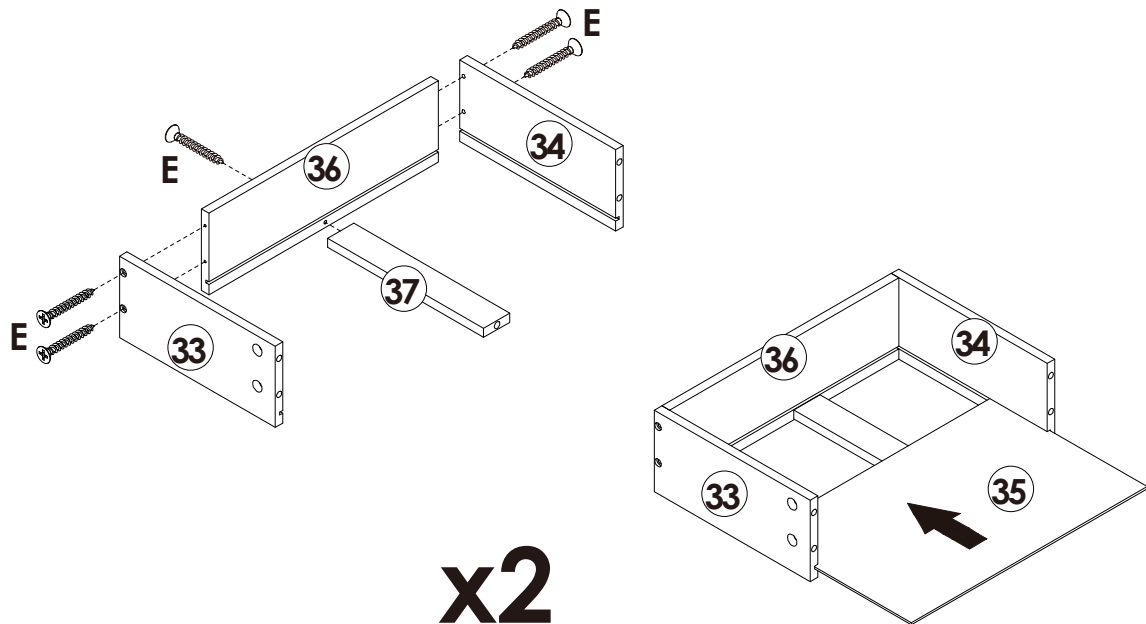
STEP 50



D x 8 PCS

Assembly Steps(EN) / Montageschritte(DE)

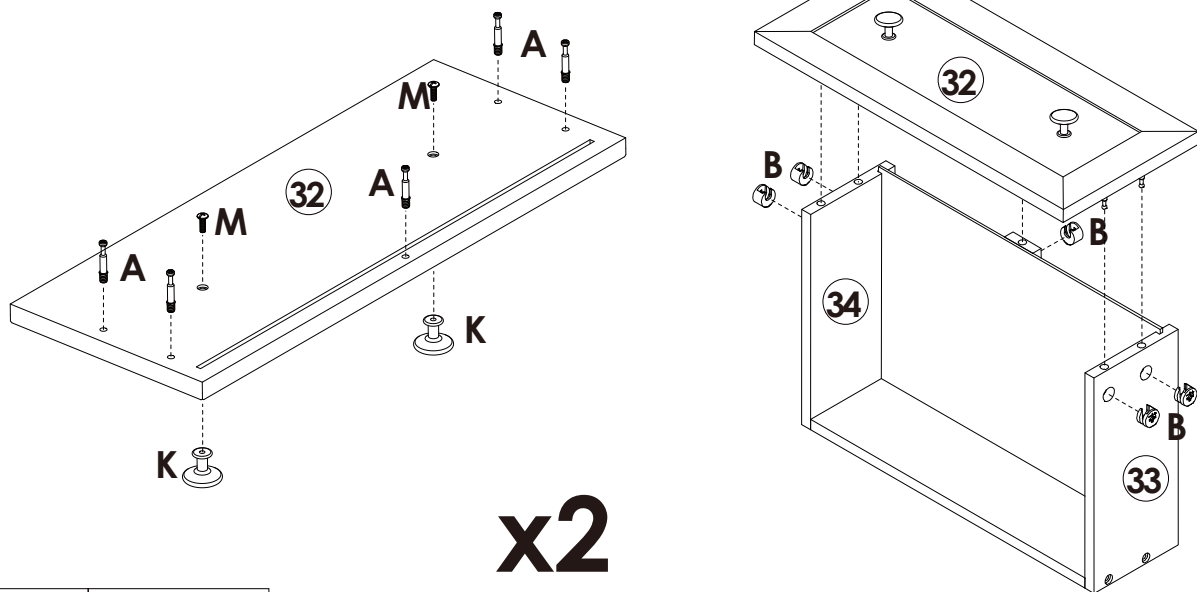
STEP 51



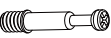



x2

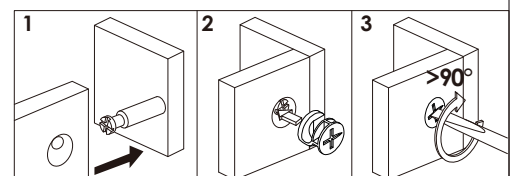
 **E** x10 PCS

STEP 52



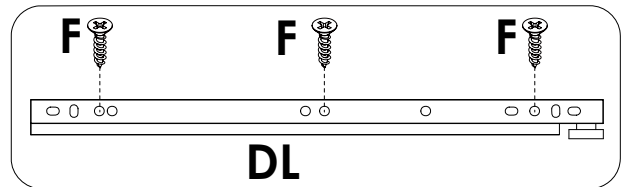
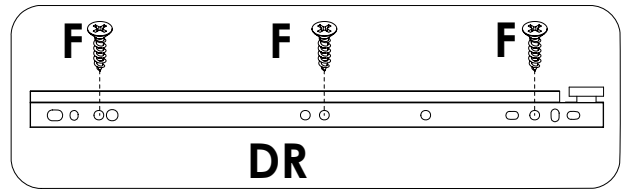
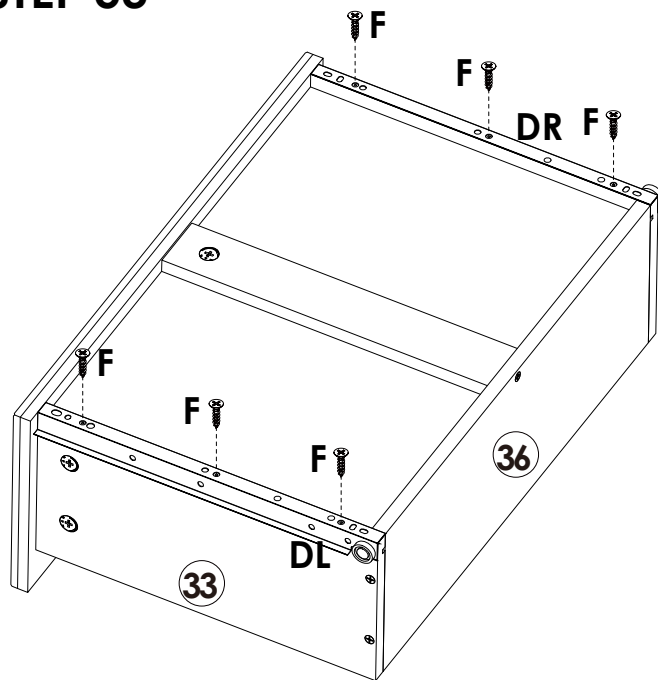
x2

	A x 10 PCS
	B x 10PCS
	M x 4 PCS
	K x 4 PCS






Assembly Steps(EN) / Montageschritte(DE)

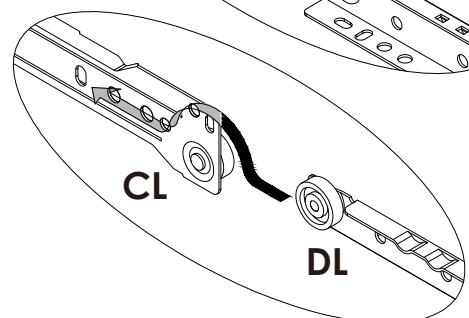
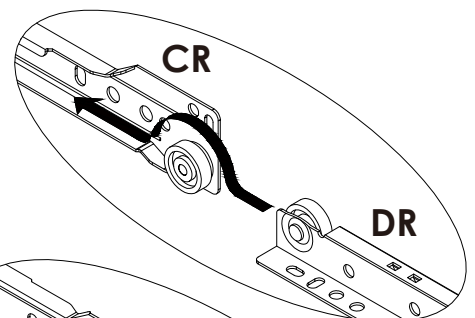
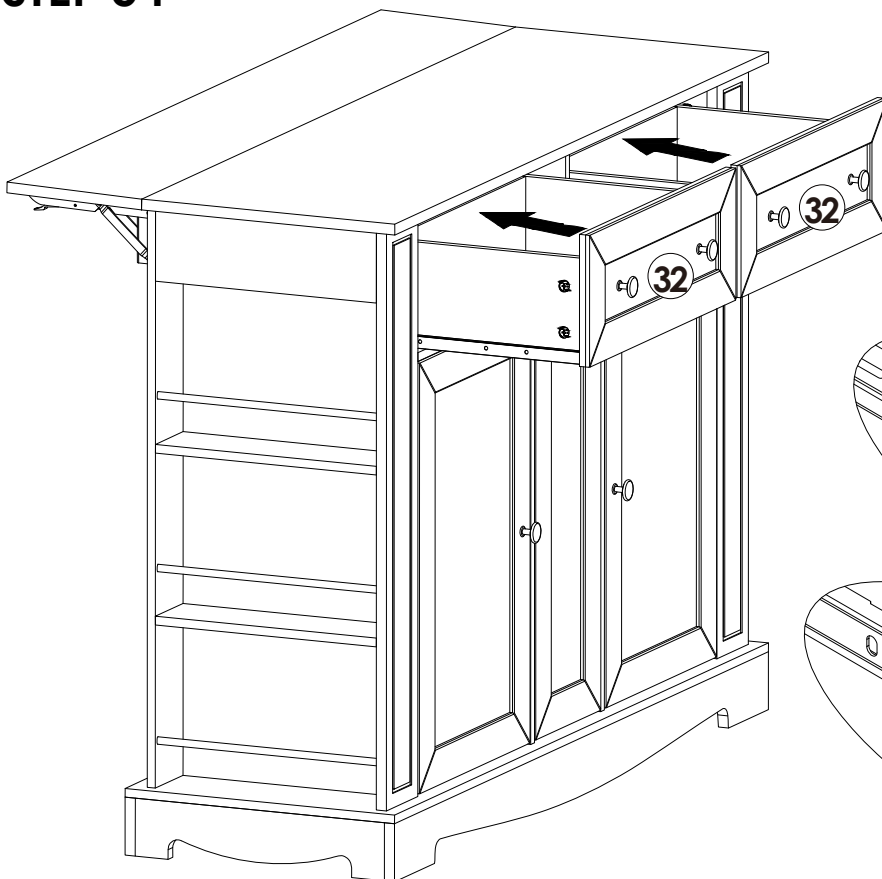
STEP 53



x2

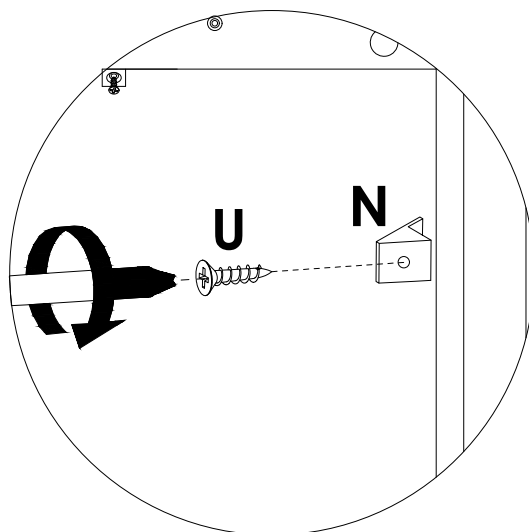
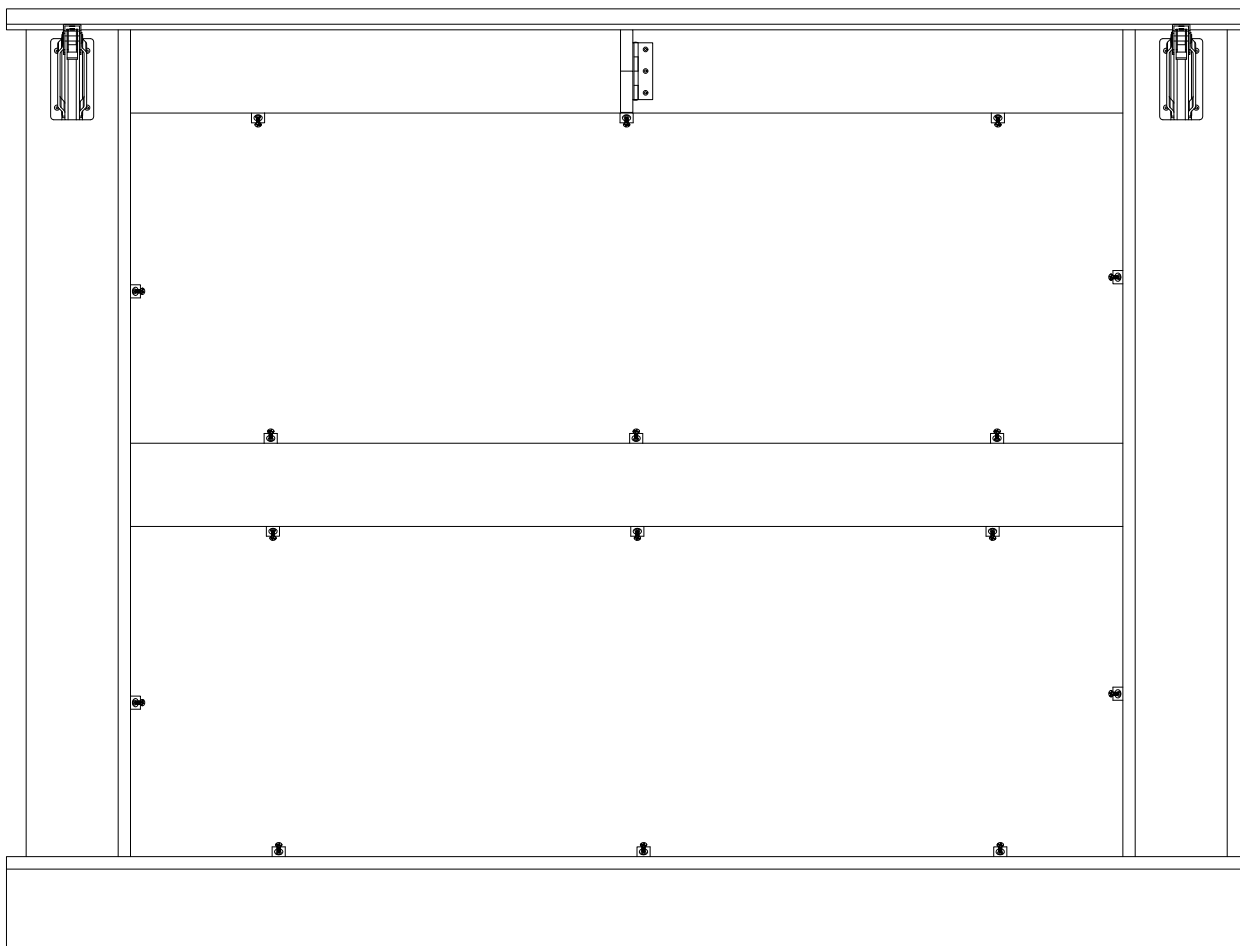
	F x 12PCS
	DL x 2PCS
	DR x 2PCS



STEP 54



Assembly Steps(EN) / Montageschritte(DE)

STEP 55



	U x 16PCS
	N x 16PCS