

INSTRUCTION MANUAL



Contact Information

Question about your product? We're here to help. Contact us by:



Orders FAQ



Product Assembly



Product Inquiry



Chat Support



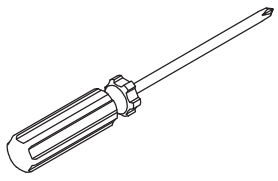
Returns & Refunds

If you have any problems, please send your order number and photos to us .
We will contact you within 24 hours and provide you with a satisfactory solution.

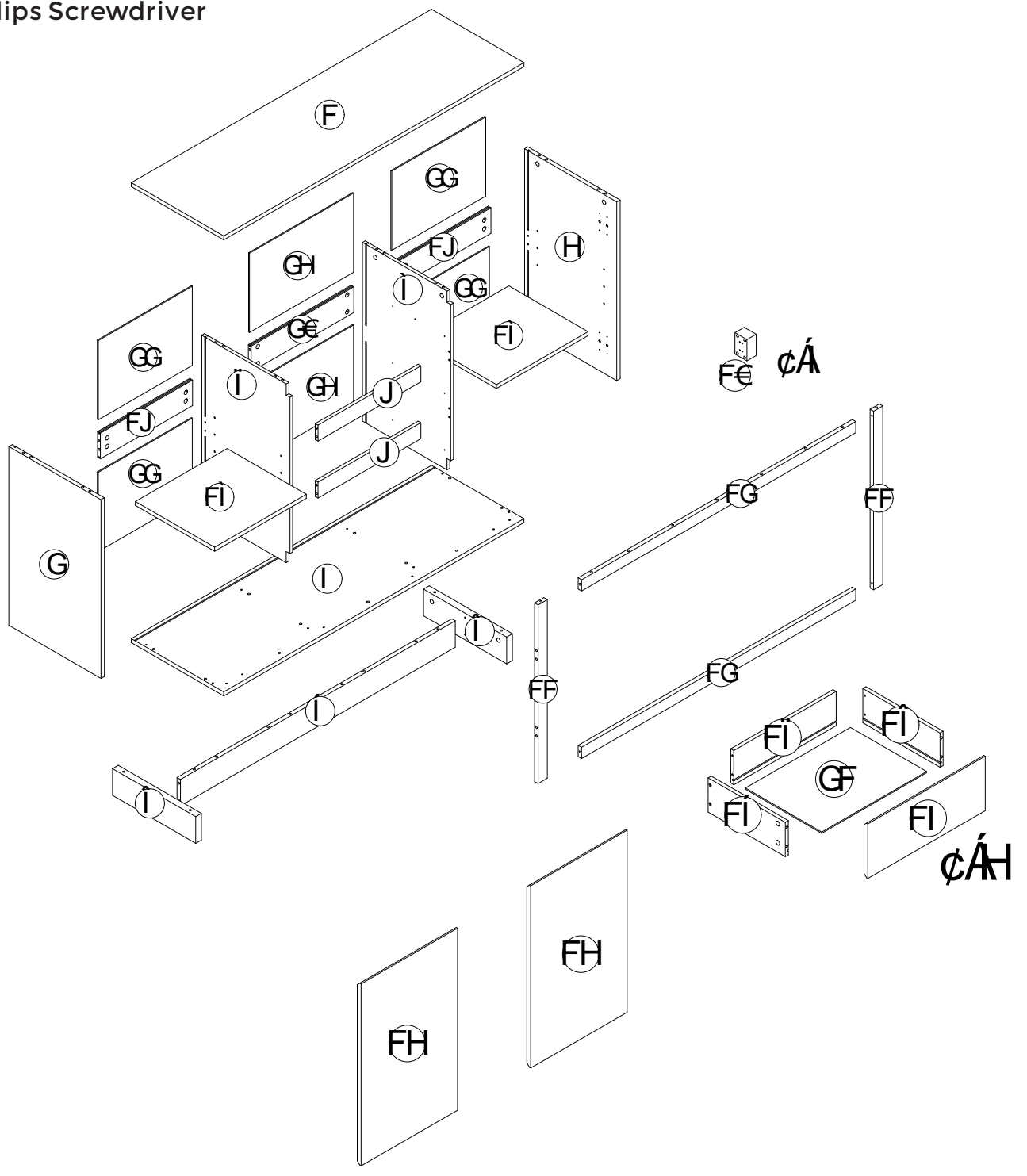
! NOTICE Please retain these instructions for future reference.

- Carefully unpack all the components and verify that all the necessary parts are included as listed in the packaging.
- Identify each component and refer to the provided assembly diagram or step-by-step instructions.
- Assemble the furniture in the order specified to ensure proper alignment and fit.
- Use the provided tools or recommended tools for assembly. Do not use excessive force when tightening screws or bolts.
- If any difficulties arise during assembly. Consult the troubleshooting section or contact our customer support.

TOOLS REQUIRED




















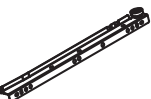


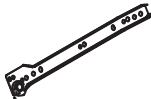
Phillips Screwdriver



☰ PARTS LIST

- | | | | |
|---|--|---|---|
| <p>01 Top plate</p>  <p>1 PC</p> | <p>02 Left side panel</p>  <p>1 PC</p> | <p>03 Right side panel</p>  <p>1 PC</p> | <p>04 Base panel</p>  <p>1 PC</p> |
| <p>05 Bottom pull strip</p>  <p>1 PC</p> | <p>06 Bottom left and right feet</p>  <p>2 PCS</p> | <p>07 Left middle partition board</p>  <p>1 PC</p> | <p>08 Right middle partition board</p>  <p>1 PC</p> |
| <p>09 Drawer dropdown bar</p>  <p>2 PCS</p> | <p>10 Hinge strip</p>  <p>4 PCS</p> | <p>11 Left and right strips</p>  <p>2 PCS</p> | <p>12 Front and back strips</p>  <p>2 PCS</p> |
| <p>13 Left and right Door Panel</p>  <p>2 PCS</p> | <p>14 Drawer front panel</p>  <p>3 PCS</p> | <p>15 Left drawer side panel</p>  <p>3 PCS</p> | <p>16 Right drawer side panel</p>  <p>3 PCS</p> |
| <p>17 Drawer back panel</p>  <p>3 PCS</p> | <p>18 Backboard fixing strip</p>  <p>2 PCS</p> | <p>19 Left and right back stretchers</p>  <p>2 PCS</p> | <p>20 Middle back stretcher</p>  <p>1 PC</p> |
| <p>21 Drawer bottom plate</p>  <p>3 PCS</p> | <p>22 Left and right back panels</p>  <p>4 PCS</p> | <p>23 Middle back panel</p>  <p>2 PCS</p> | |

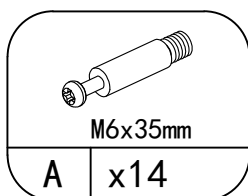
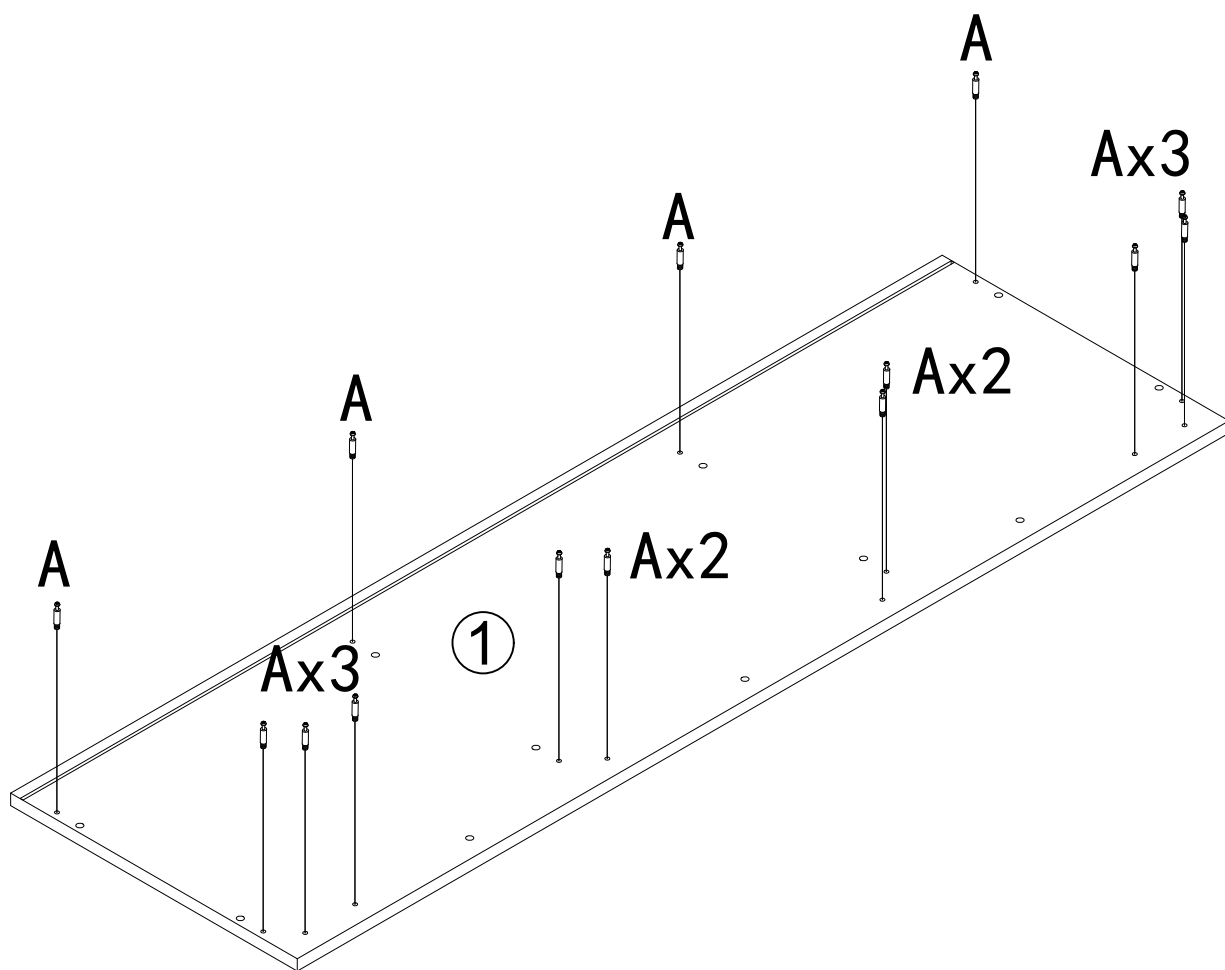
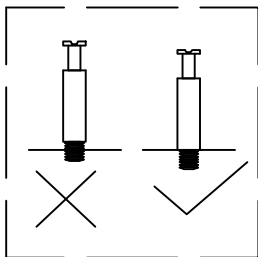
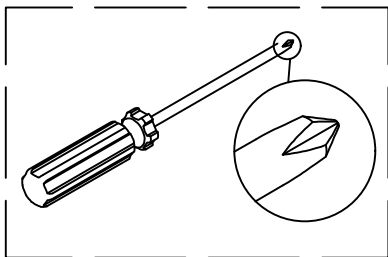
☰ HARDWARE LIST

A M6x35mm Cam Bolt  72+2 PCS	B Ø15x10mm Cam Lock  72+2 PCS	C Ø6x30mm Dowel  38+2 PCS	D M4x35mm Screw  36+2 PCS	E M3*12mm Screw  36+2PCS
F Back Buckle  18+2 PCS	G M3*16mm Back Buckle Screw  18+2 PCS	H Tipover restraint device  2 PCS	H Tipover restraint device  4 PCS	H Tipover restraint device  2 PCS
H Tipover restraint device  2 PCS	H Tipover restraint device  2 PCS	I Foot Pad  6+1 PCS	J M3.5*14mm Color zinc plated self-tapping Screw  24+2 PCS	K Sticker  12+1PCS
L Shelf bracket  8 PCS	M Hinge  4 PCS			
DR Sliding Track  3 PCS	DL Sliding Track  3 PCS	CR Sliding Track  3 PCS	CL Sliding Track  3 PCS	

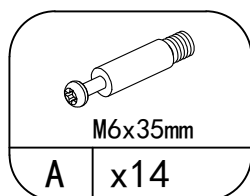
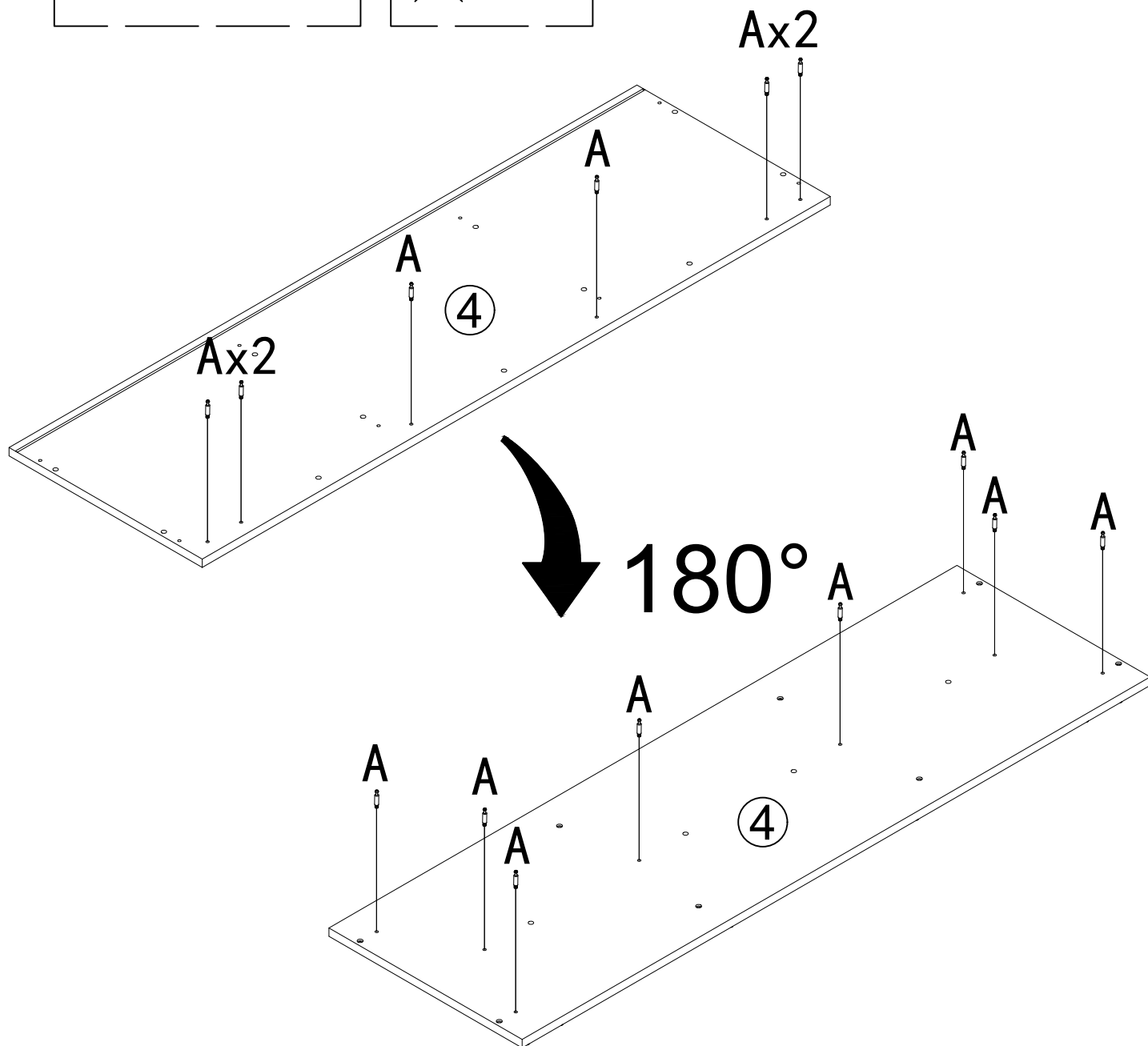
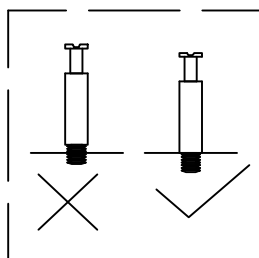
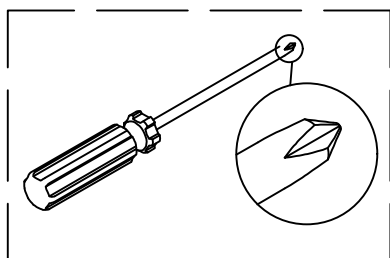


If you are missing any parts, please provide your order number and circle the part number. Send us a photo of this, and we will provide you with a satisfactory solution. Thank you.

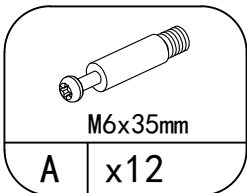
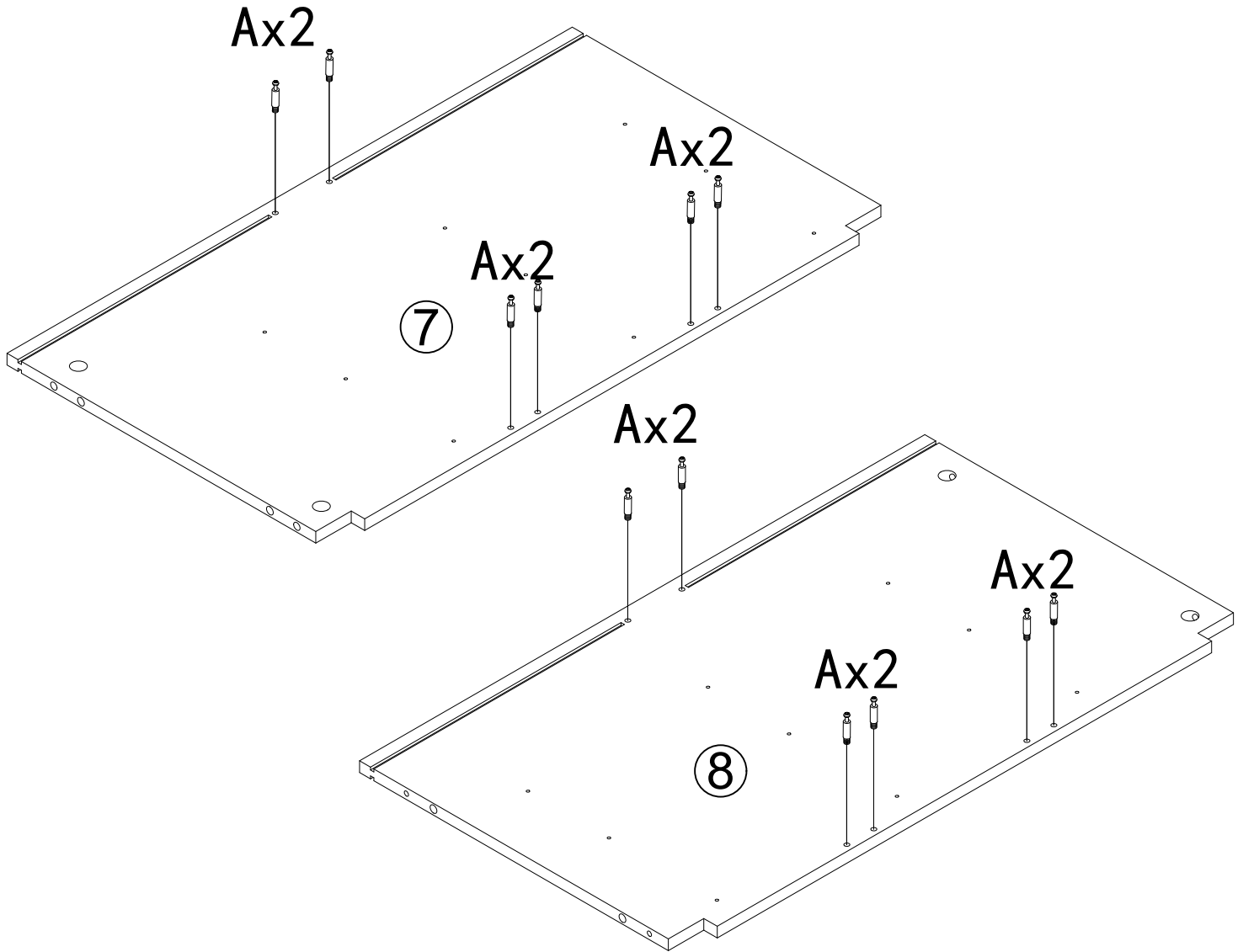
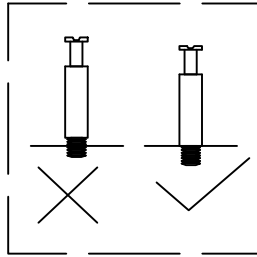
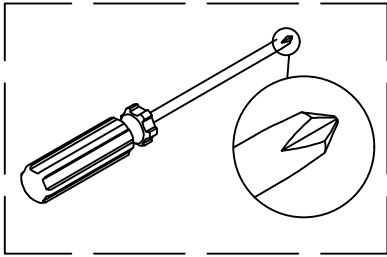
STEP 1



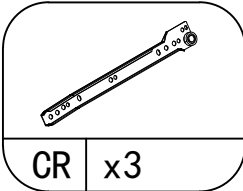
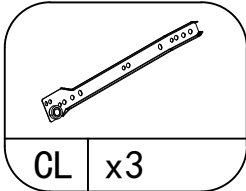
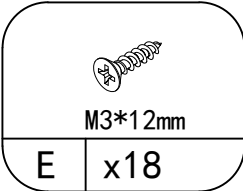
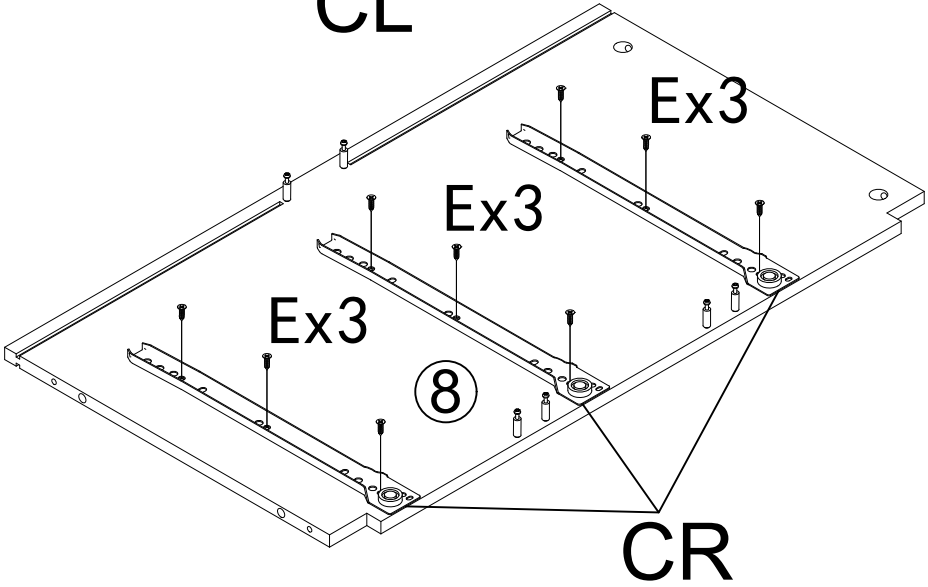
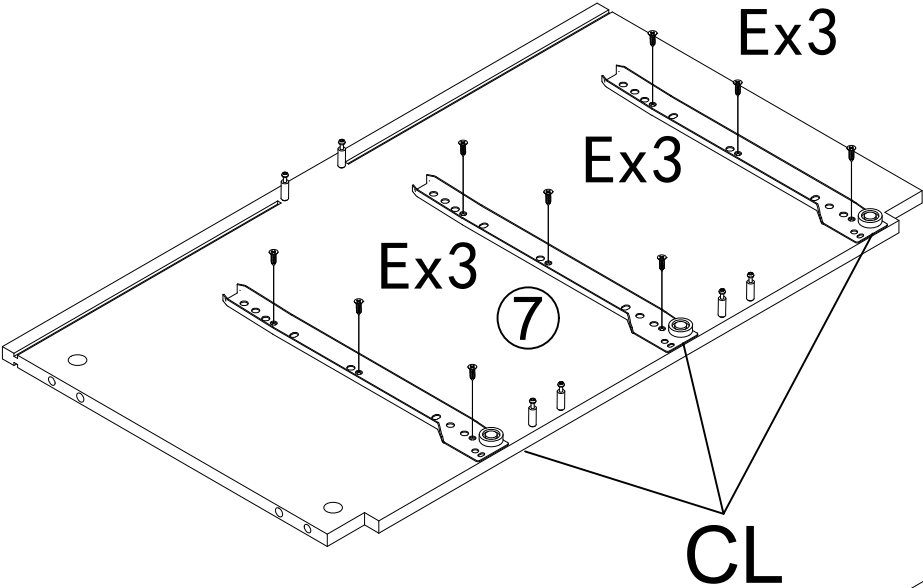
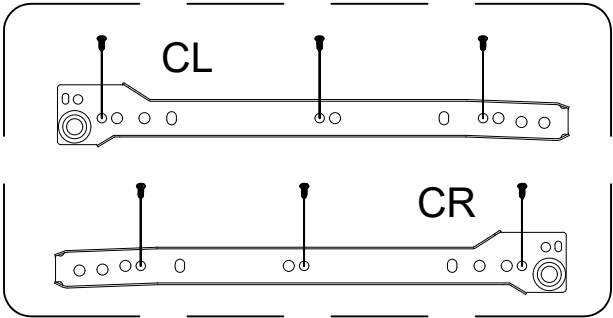
STEP 2



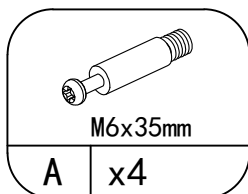
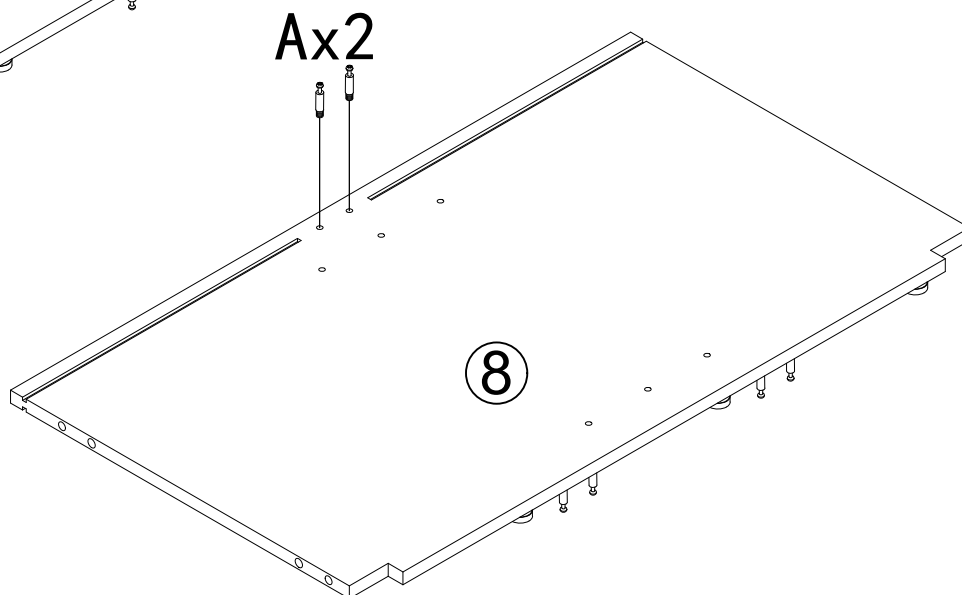
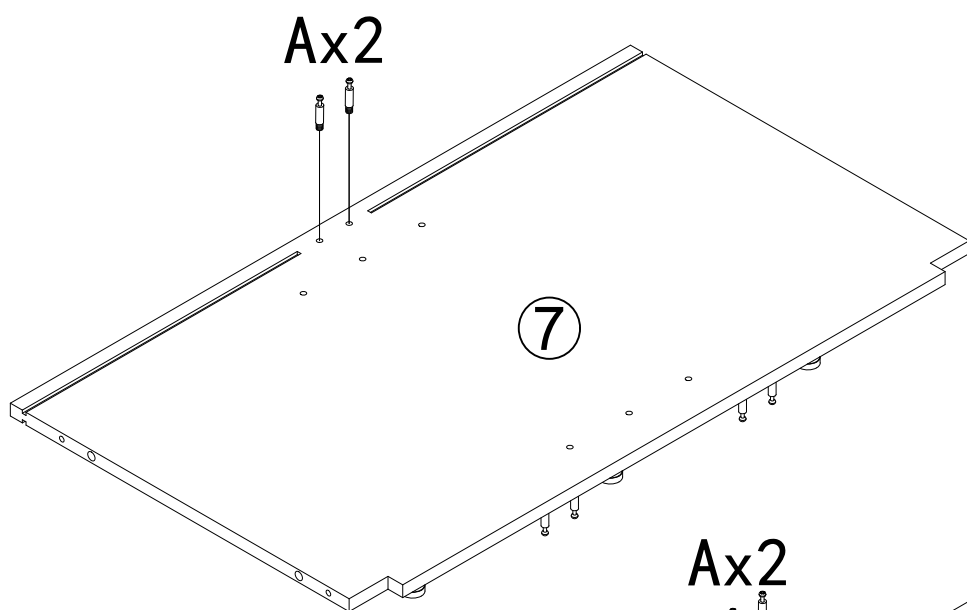
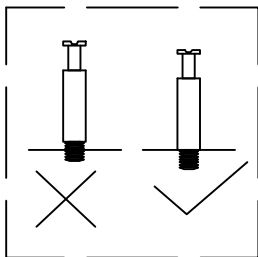
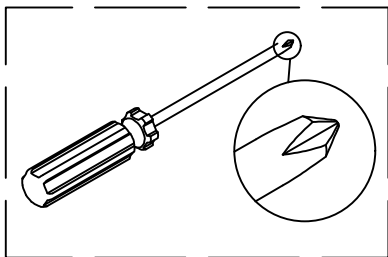
STEP 3



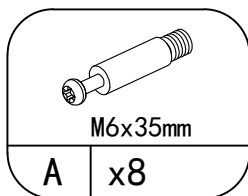
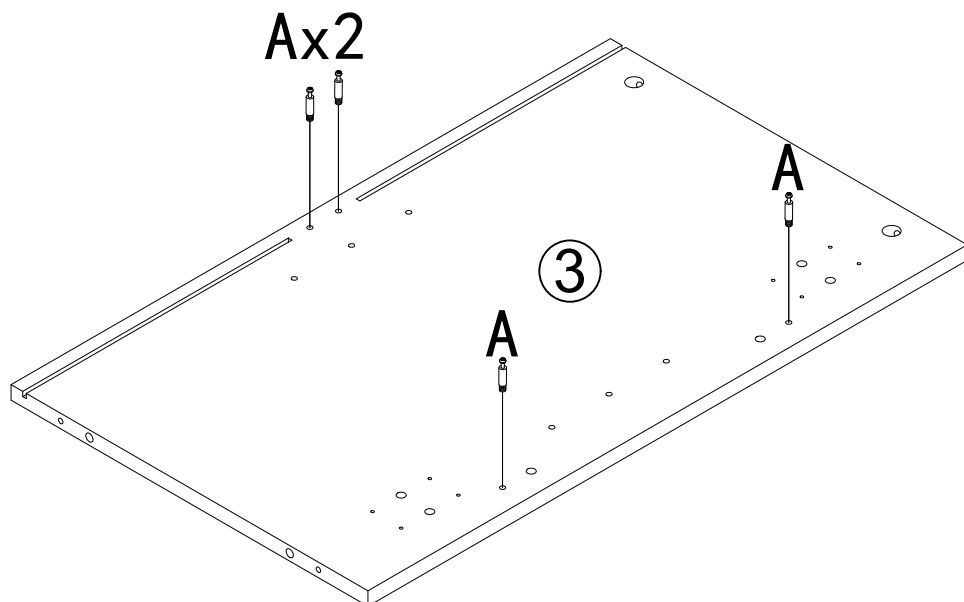
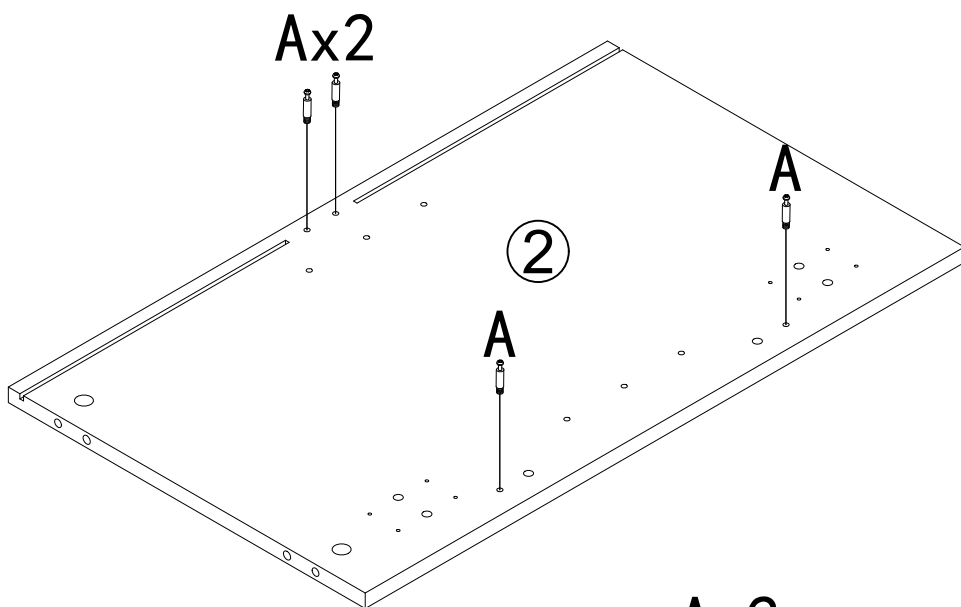
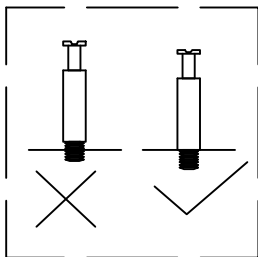
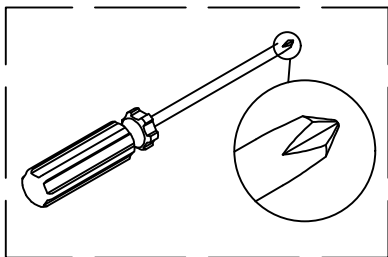
STEP 4



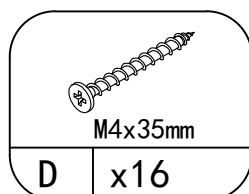
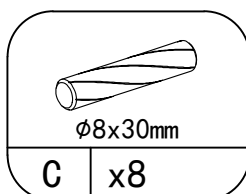
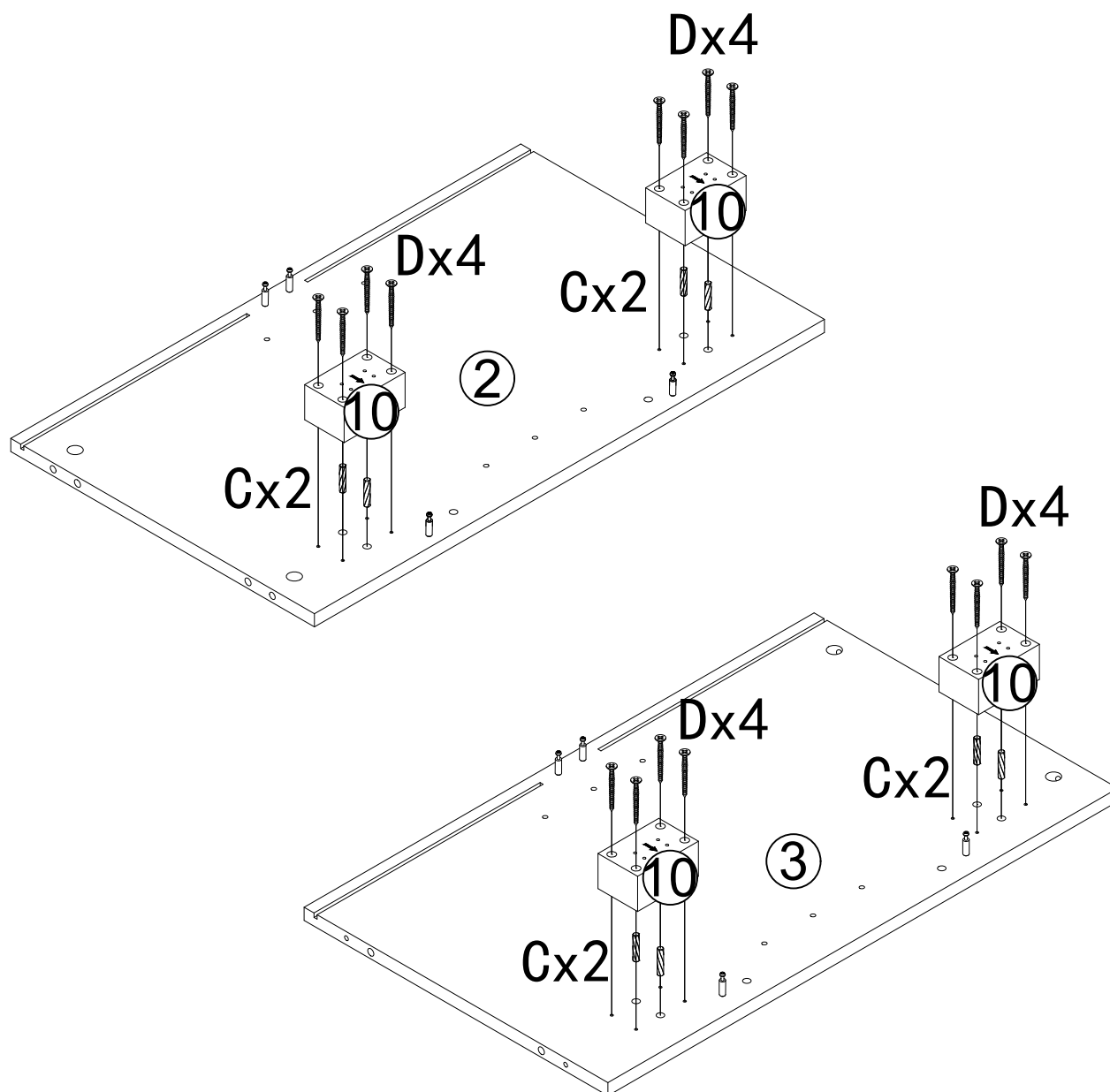
STEP 5



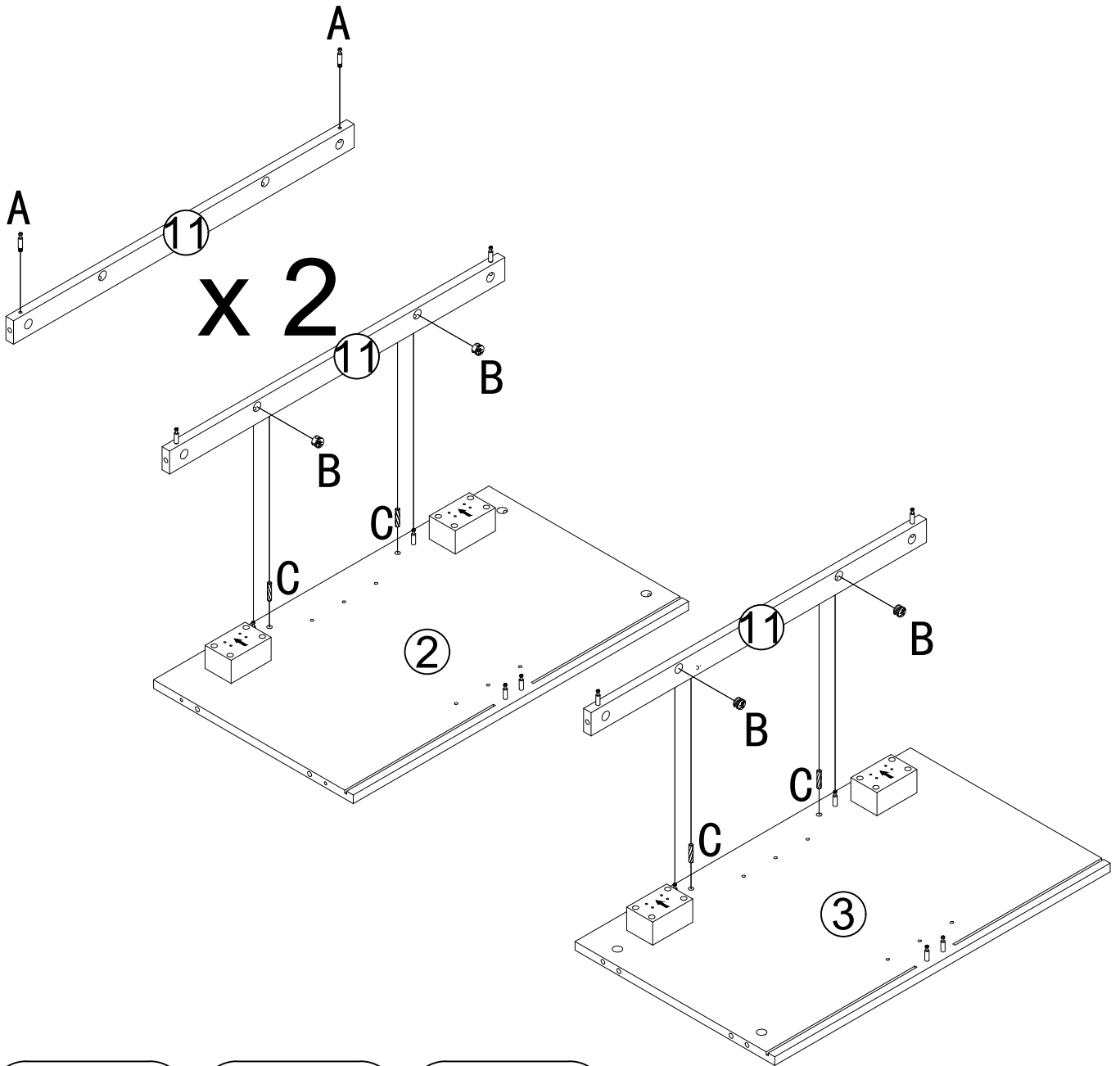
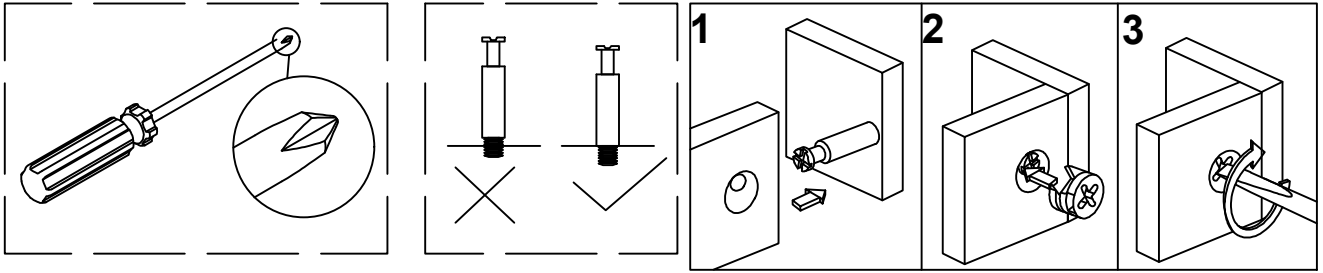
STEP 6

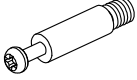
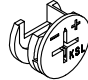



STEP 7

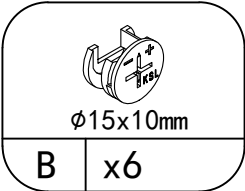
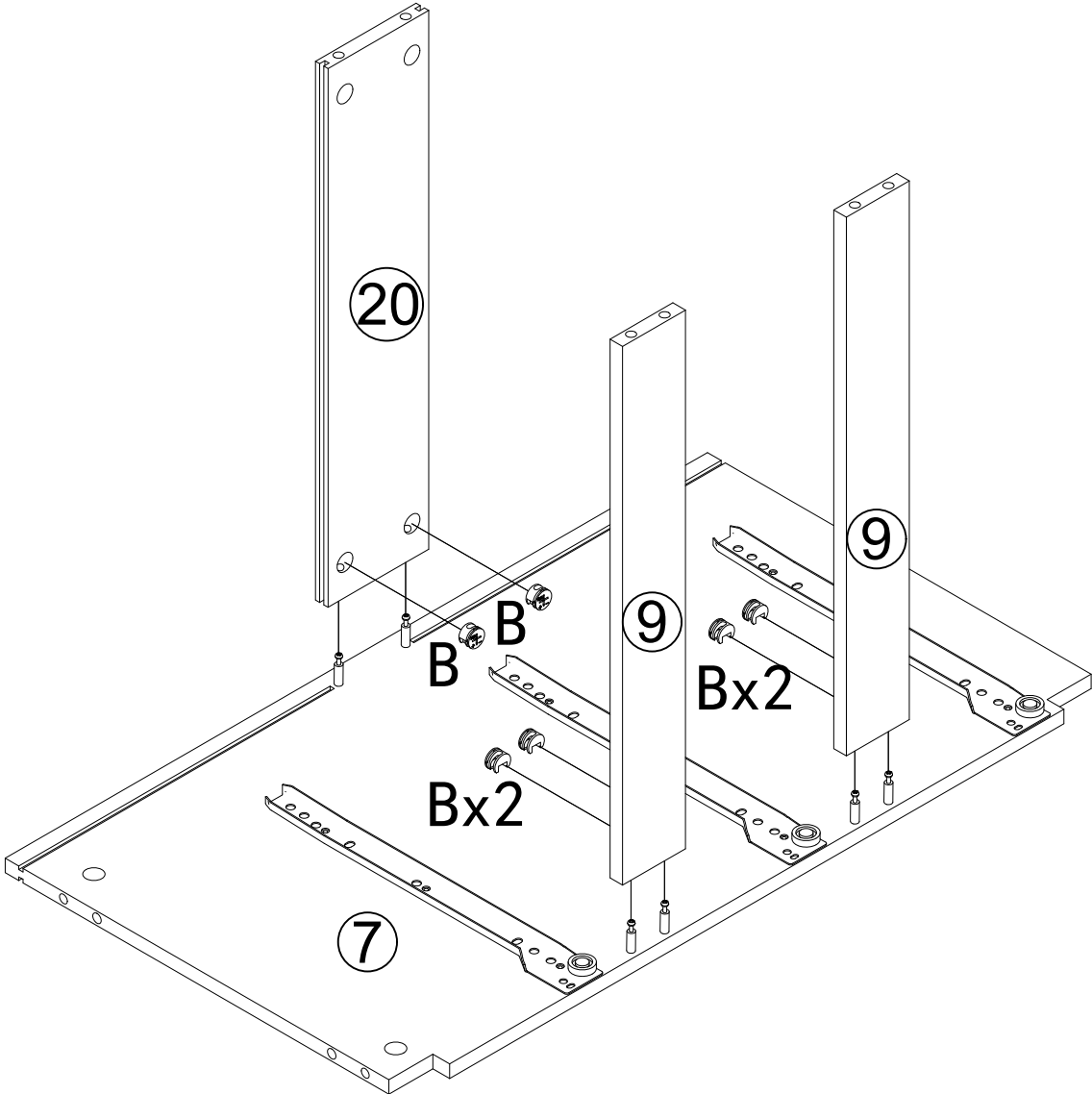
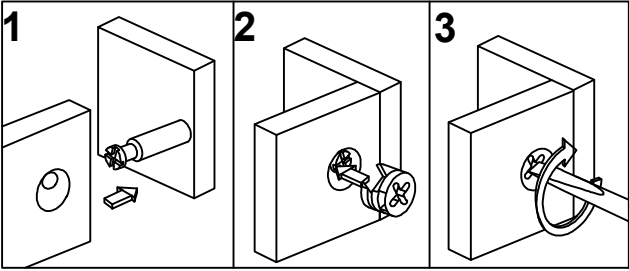


STEP 8

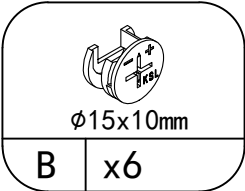
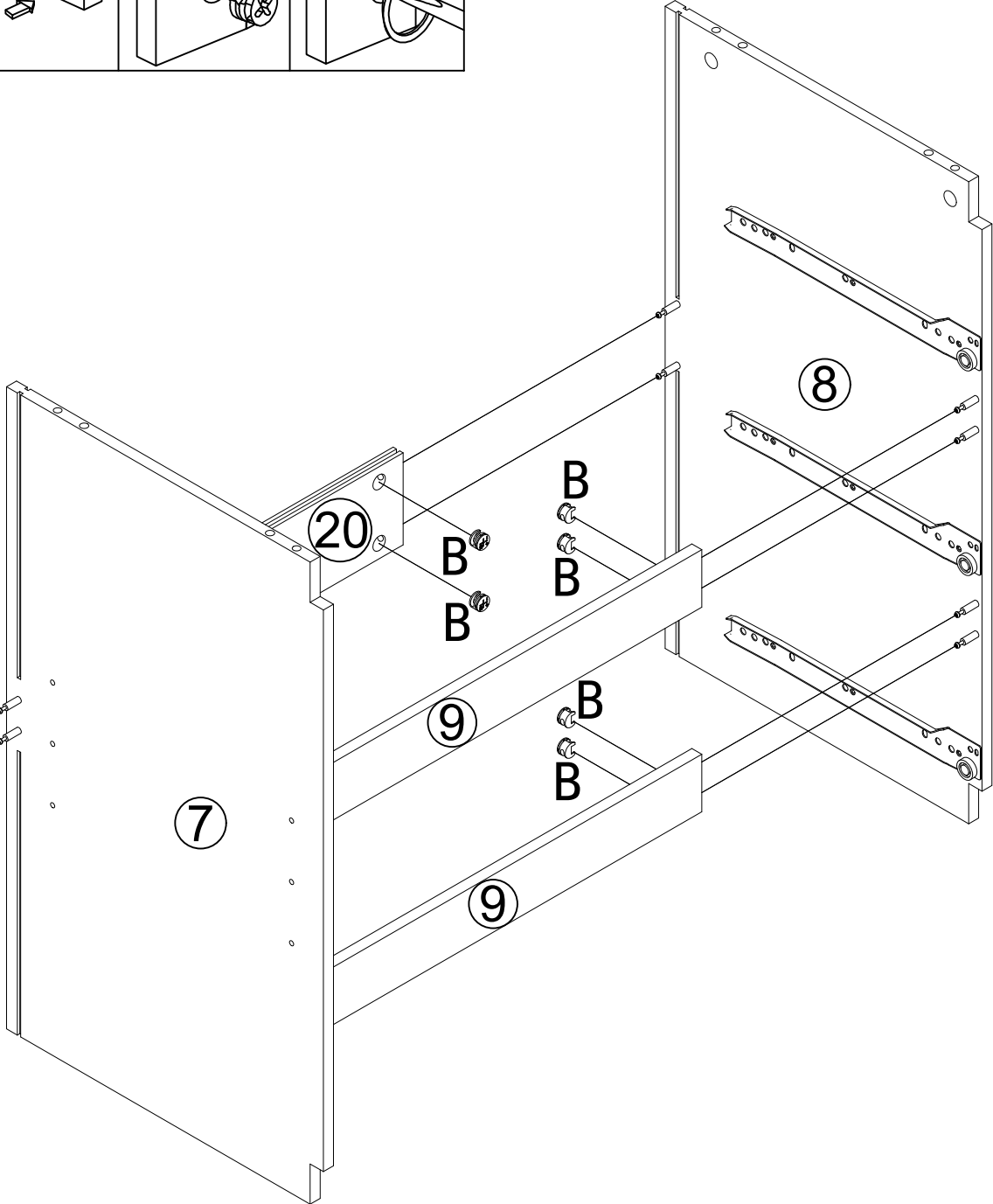
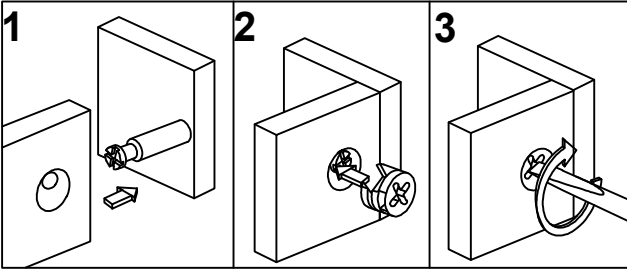


		
M6x35mm	φ15x10mm	φ8x30mm
A x4	B x4	C x4

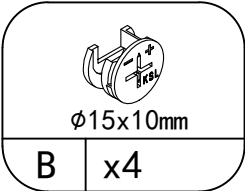
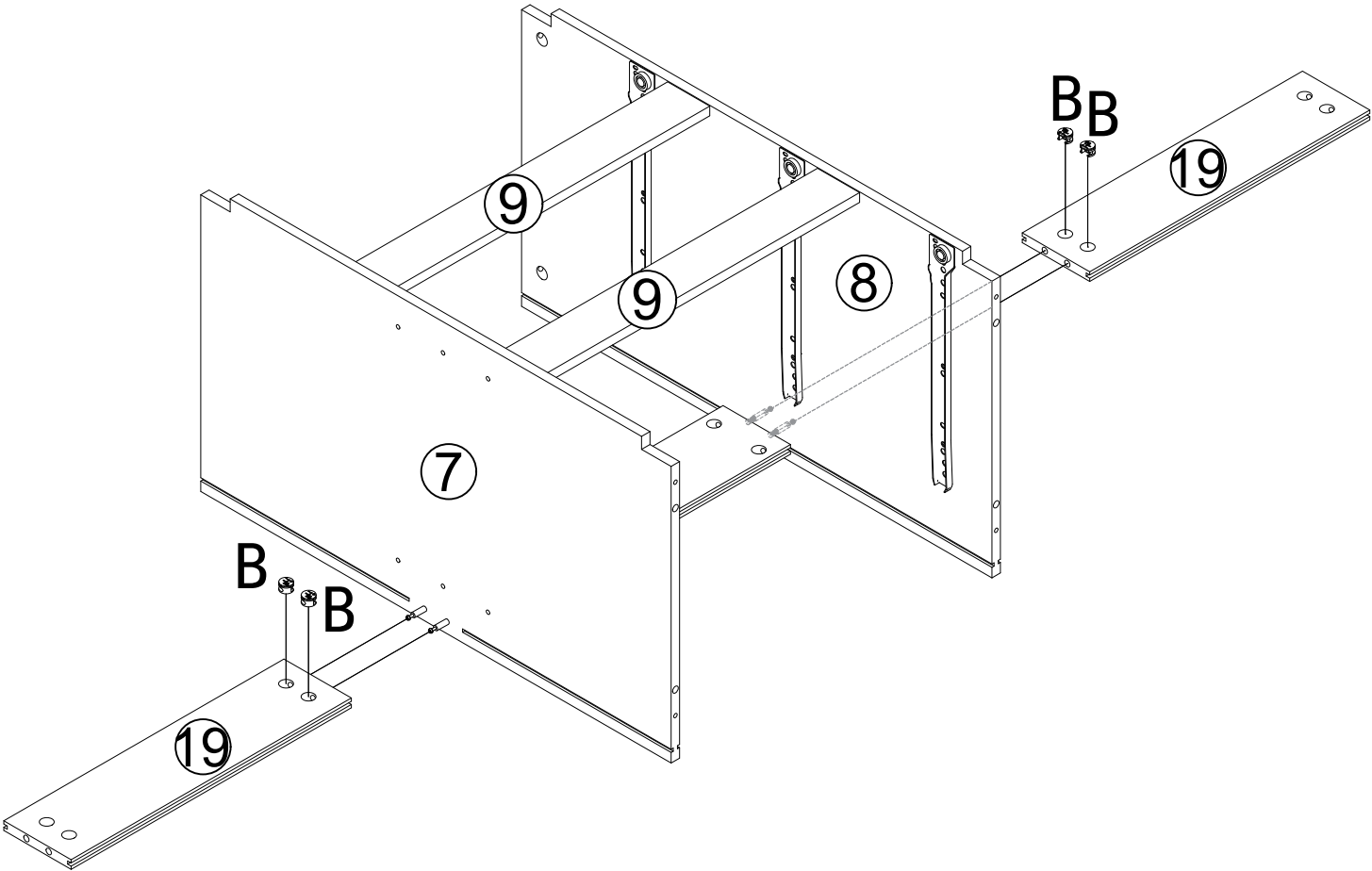
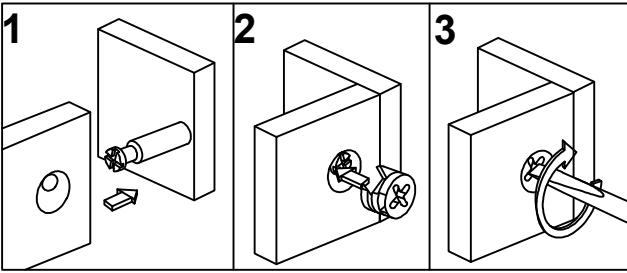
STEP 9



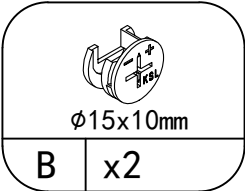
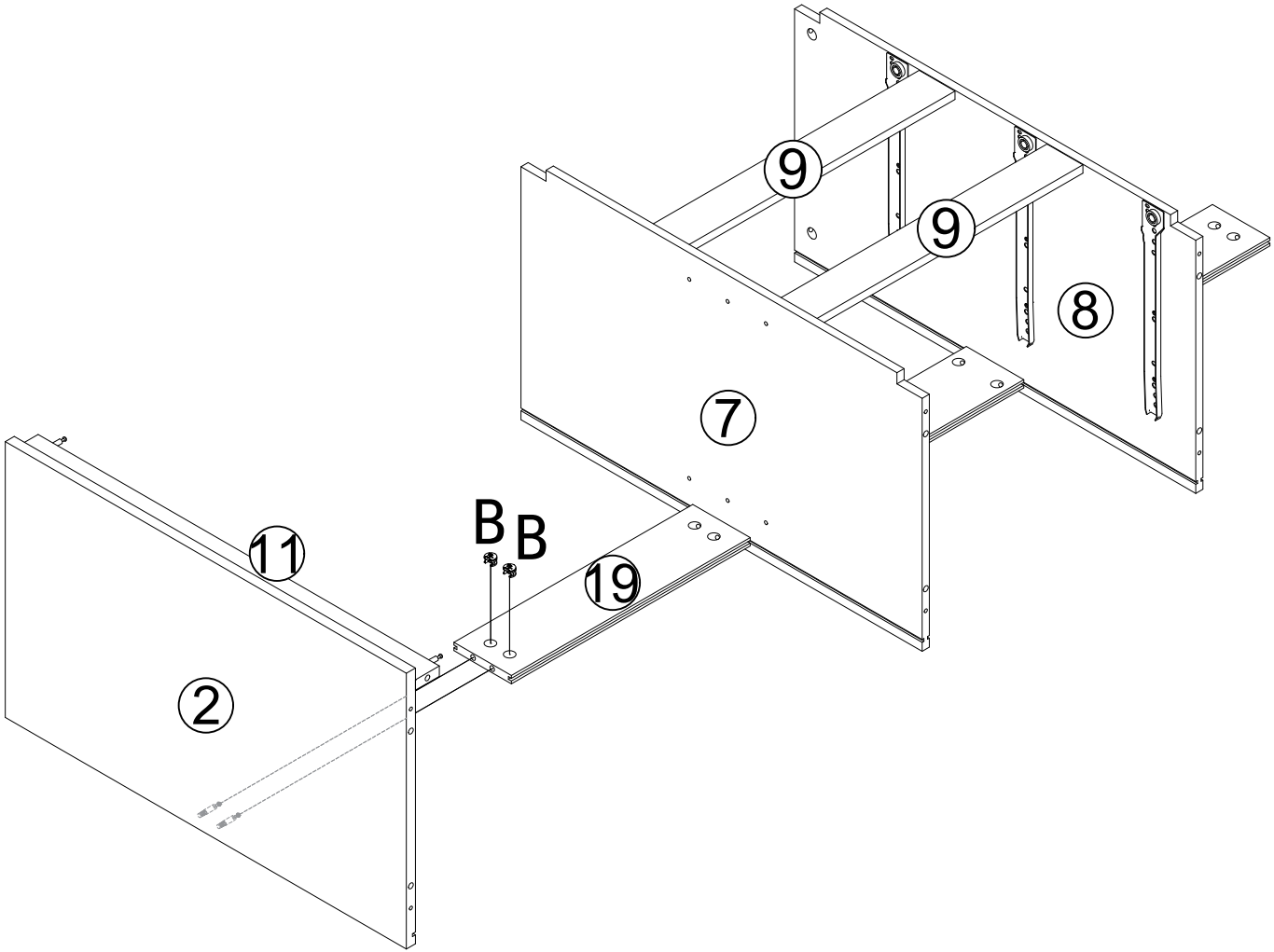
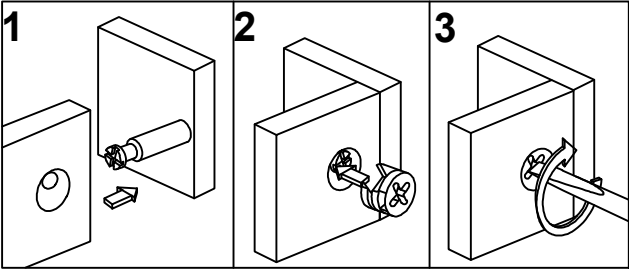
STEP 10



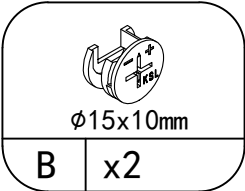
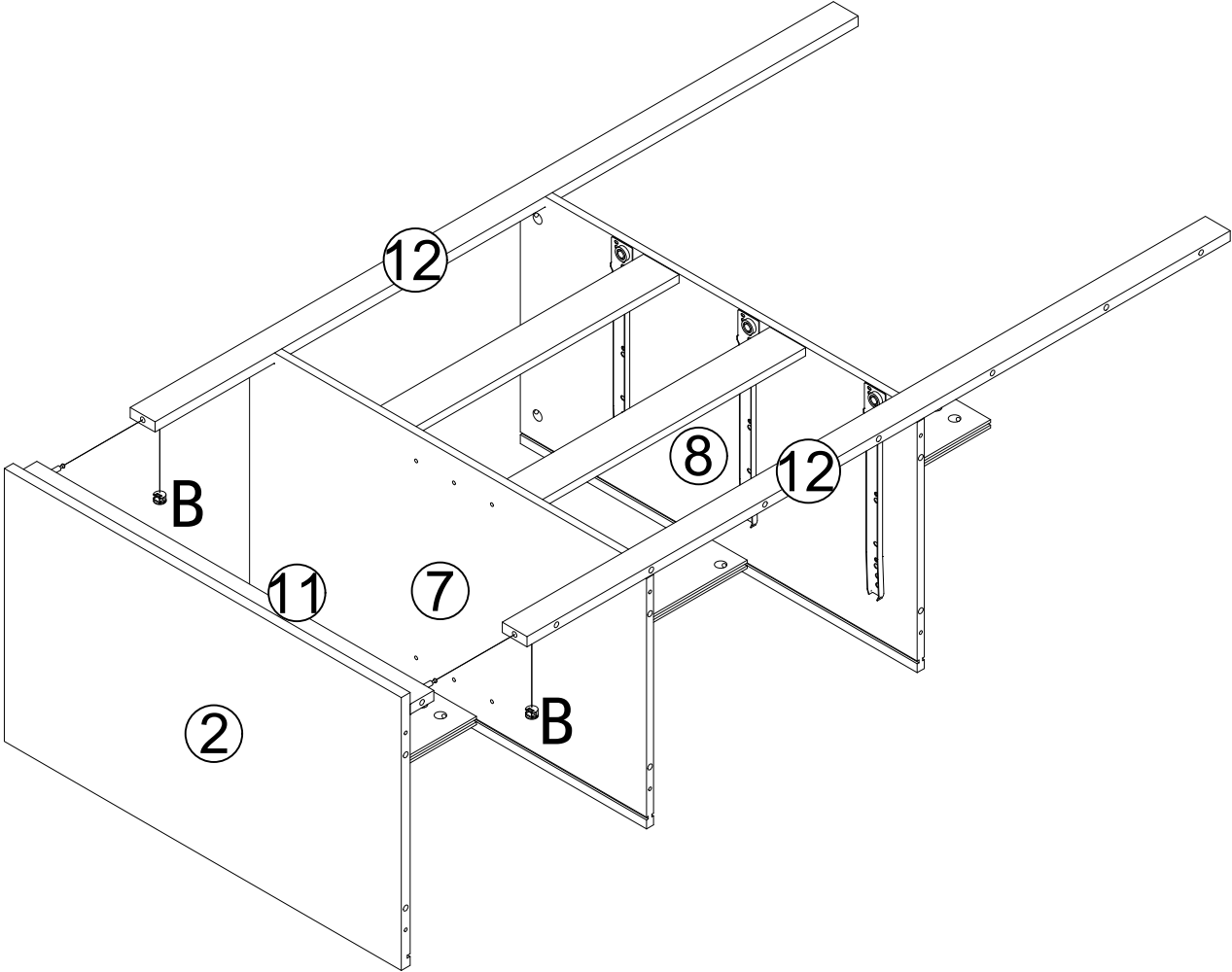
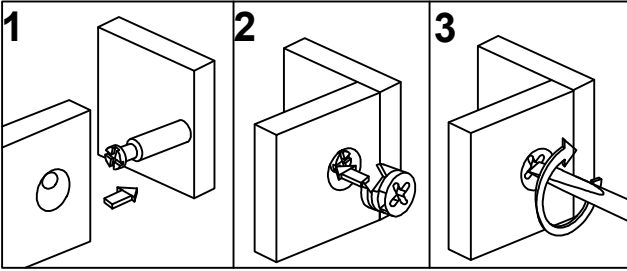
STEP 11



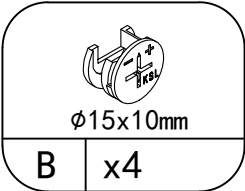
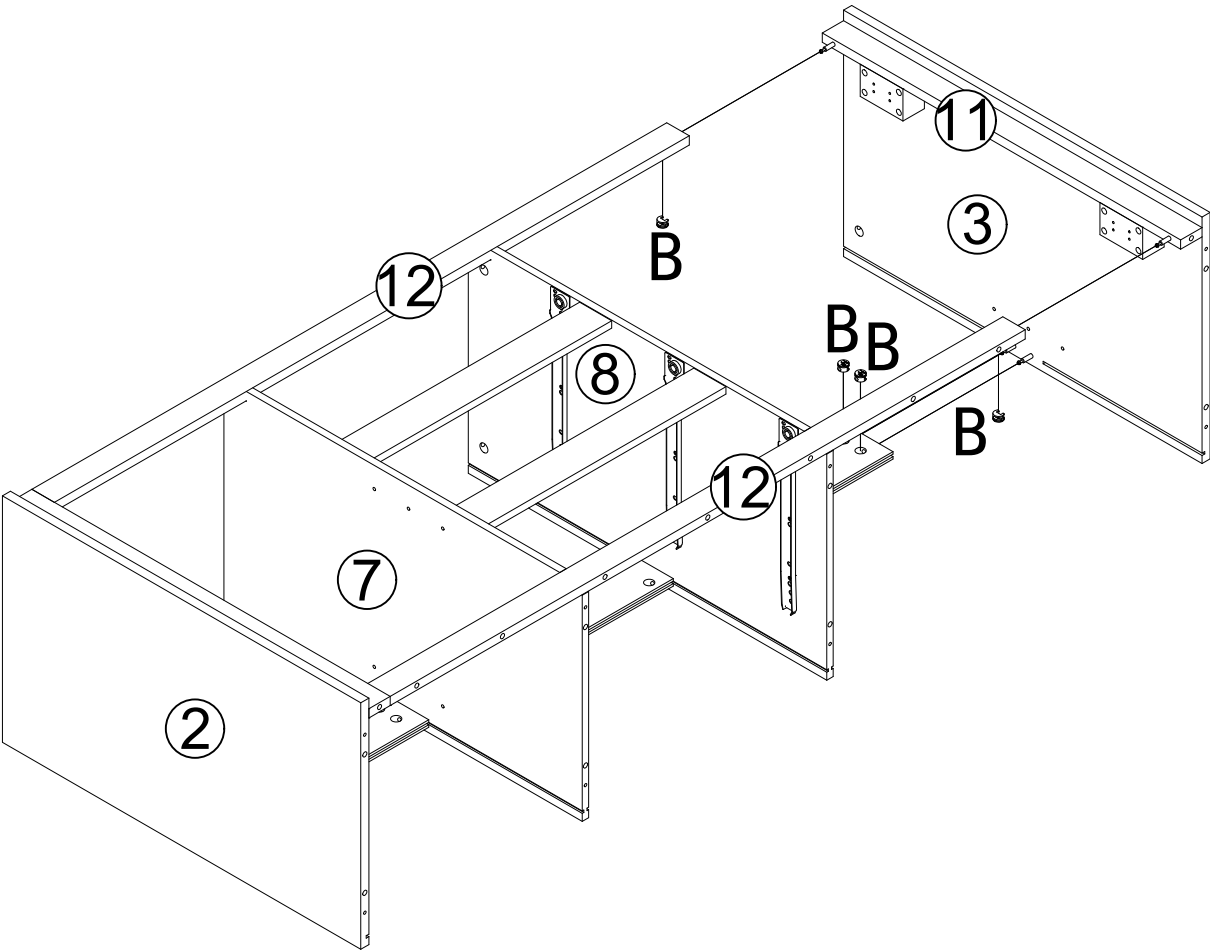
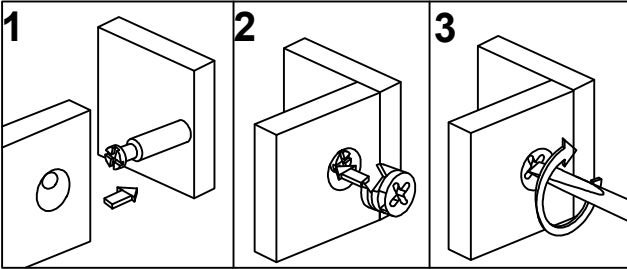
STEP 12



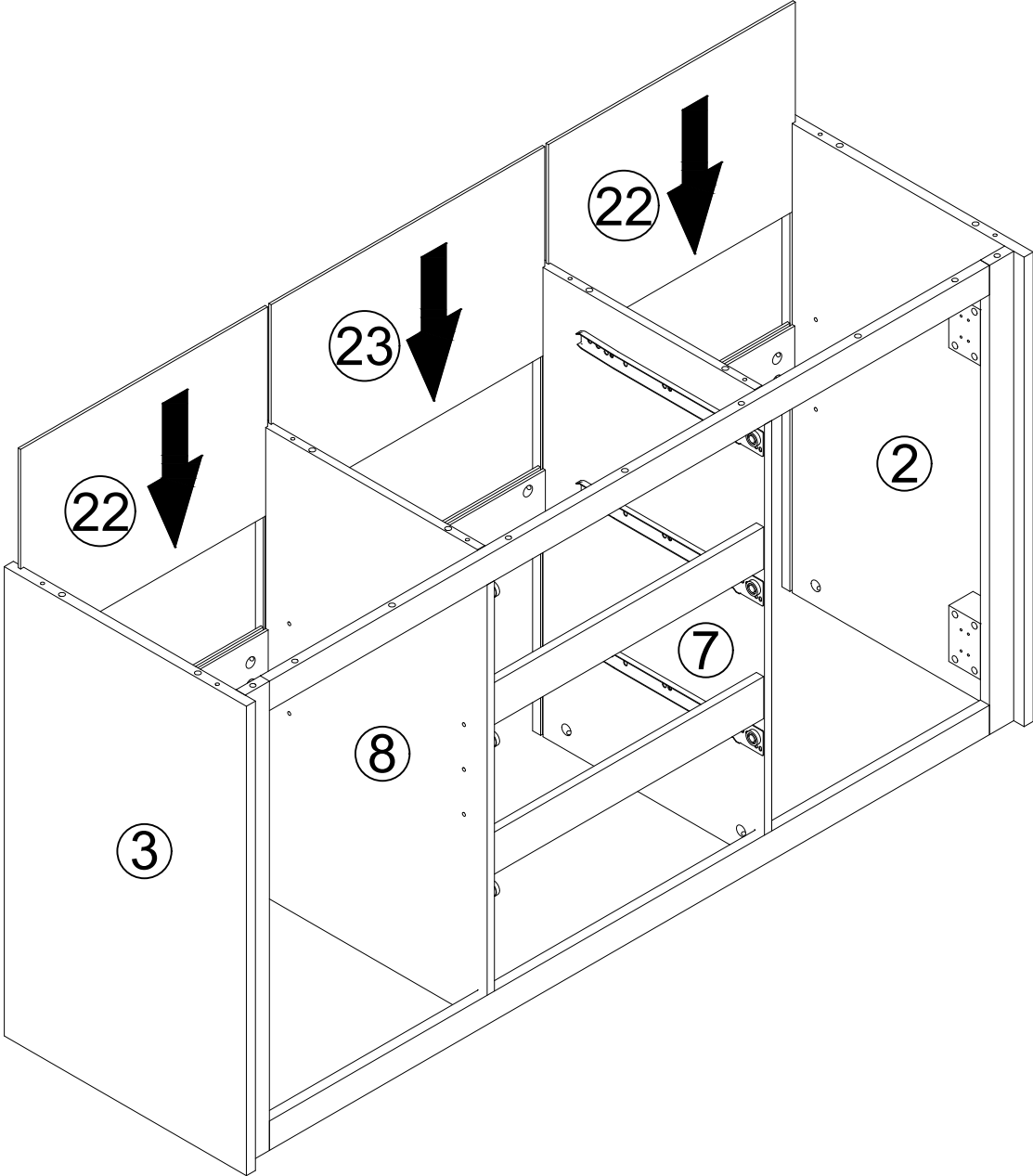
STEP 13



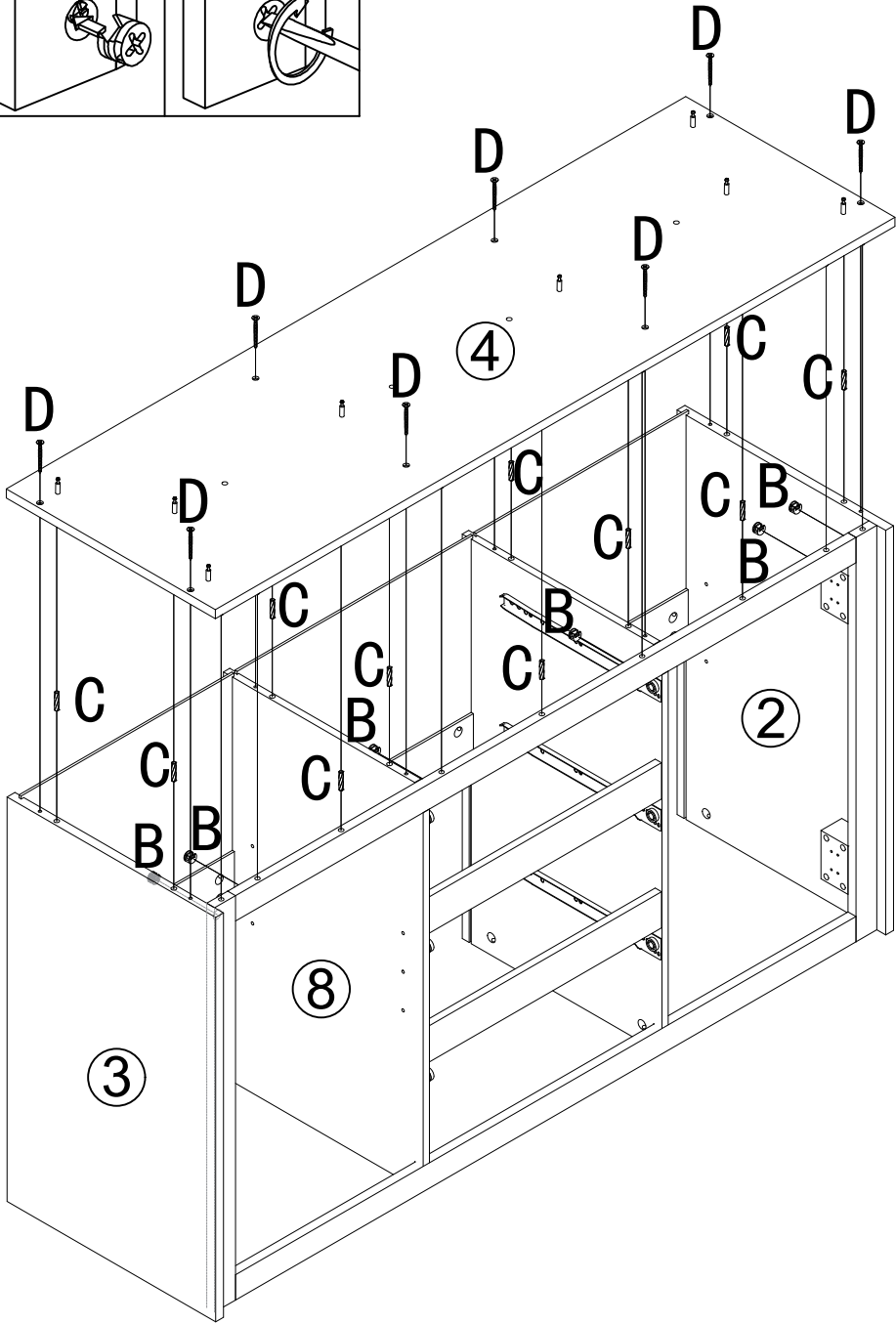
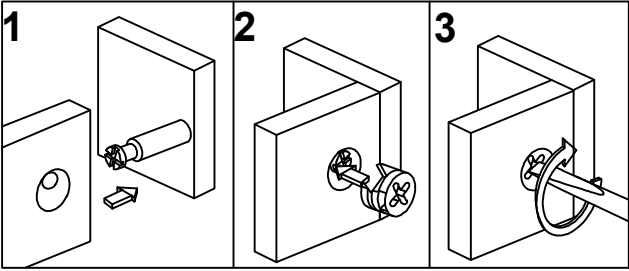
STEP 14





STEP 15




STEP 16

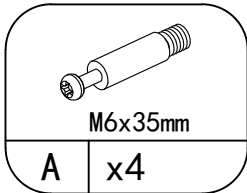
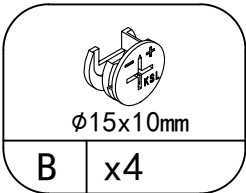
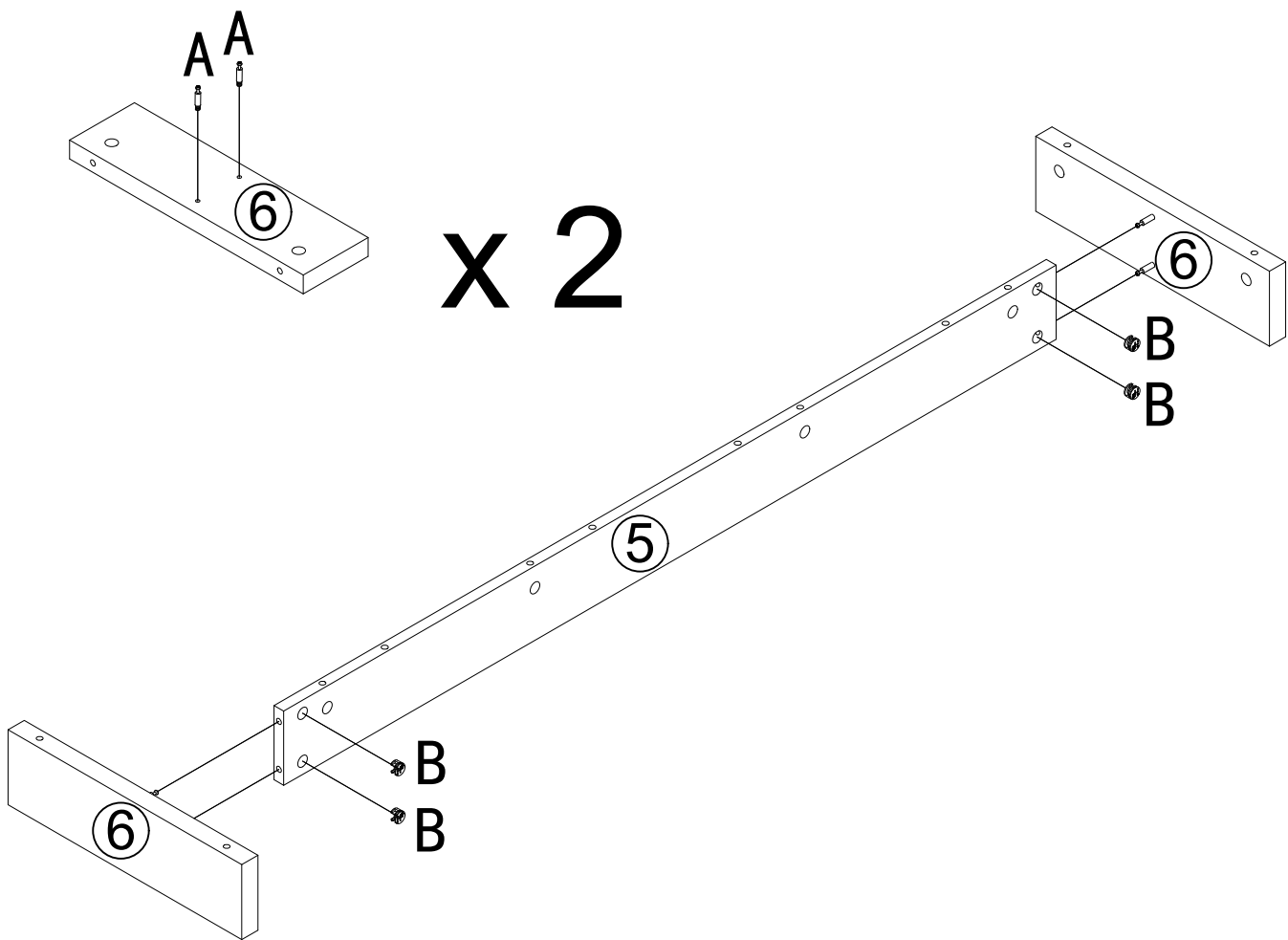
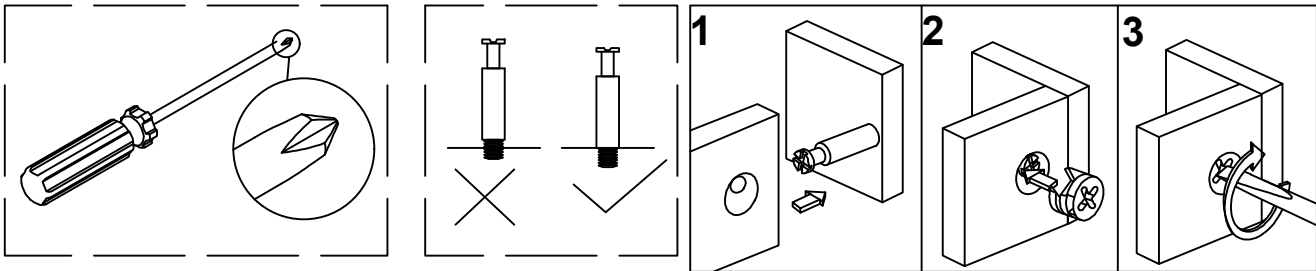


	
$\phi 15 \times 10 \text{mm}$	
B	x6

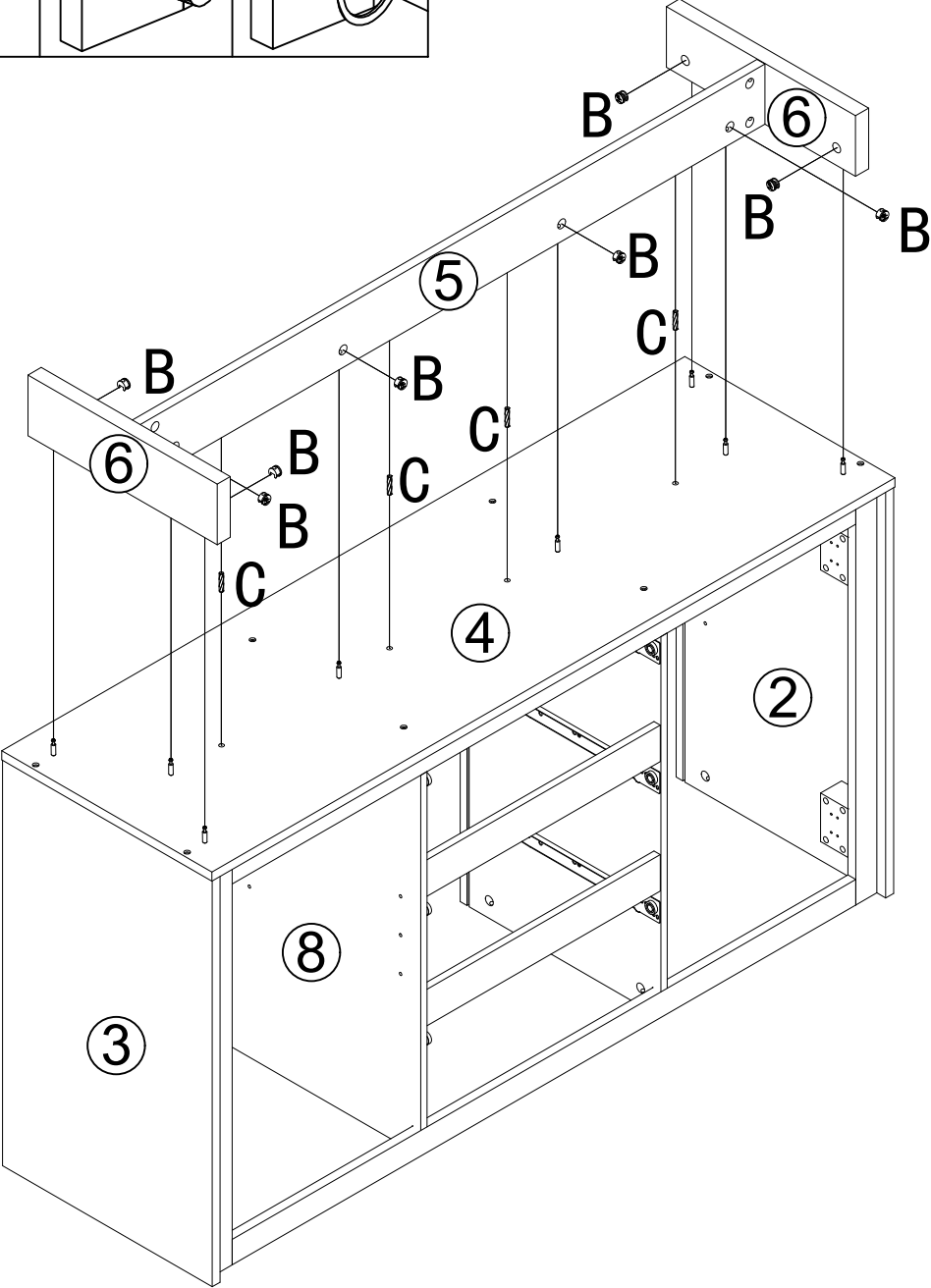
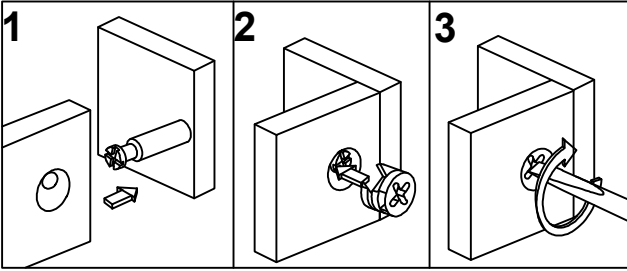
	
$\phi 6 \times 30 \text{mm}$	
C	x11

	
M4x35mm	
D	x8

STEP 17



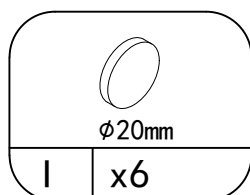
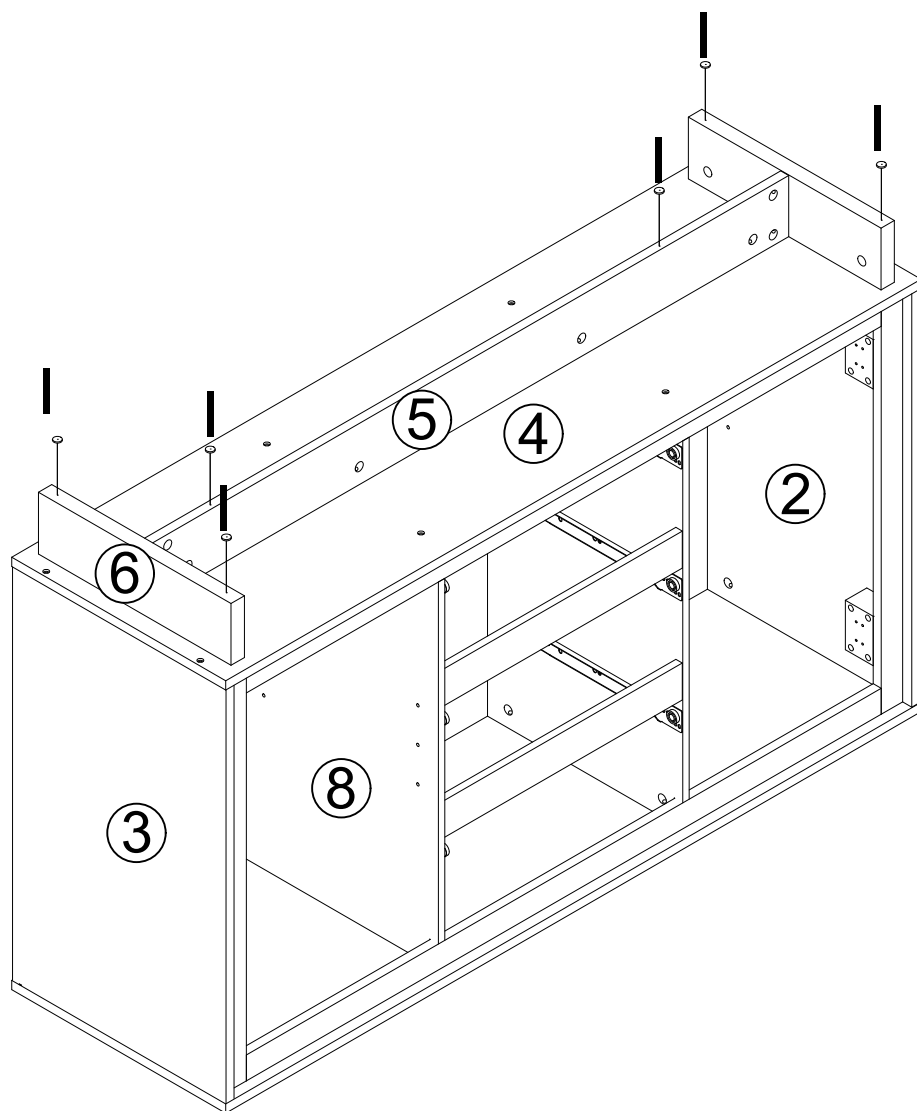
STEP 18



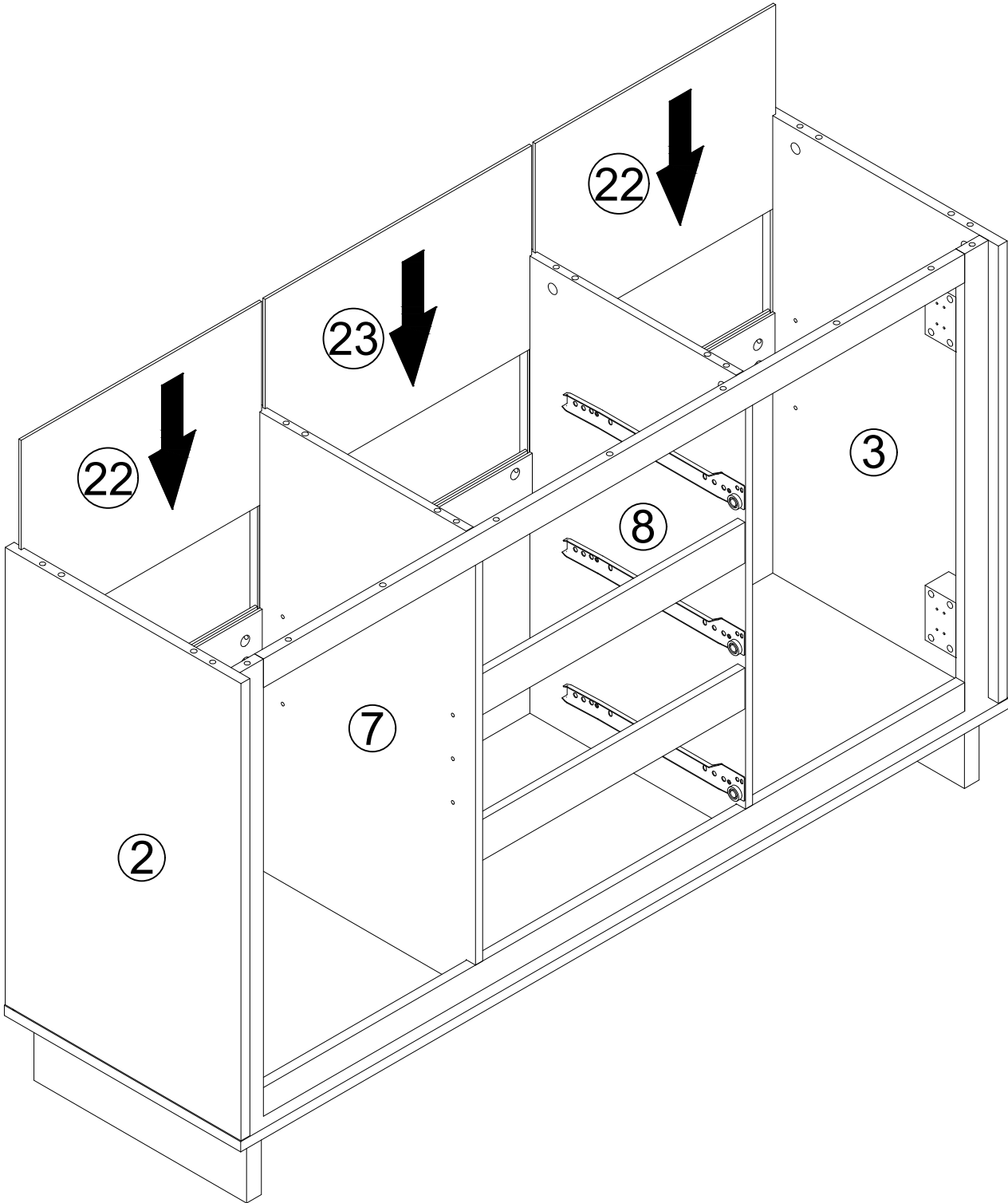
$\phi 15 \times 10 \text{mm}$
B x8

$\phi 6 \times 30 \text{mm}$
C x4

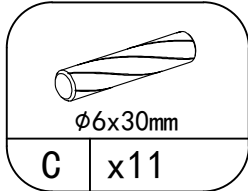
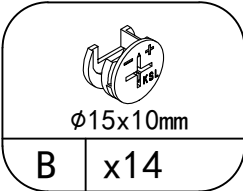
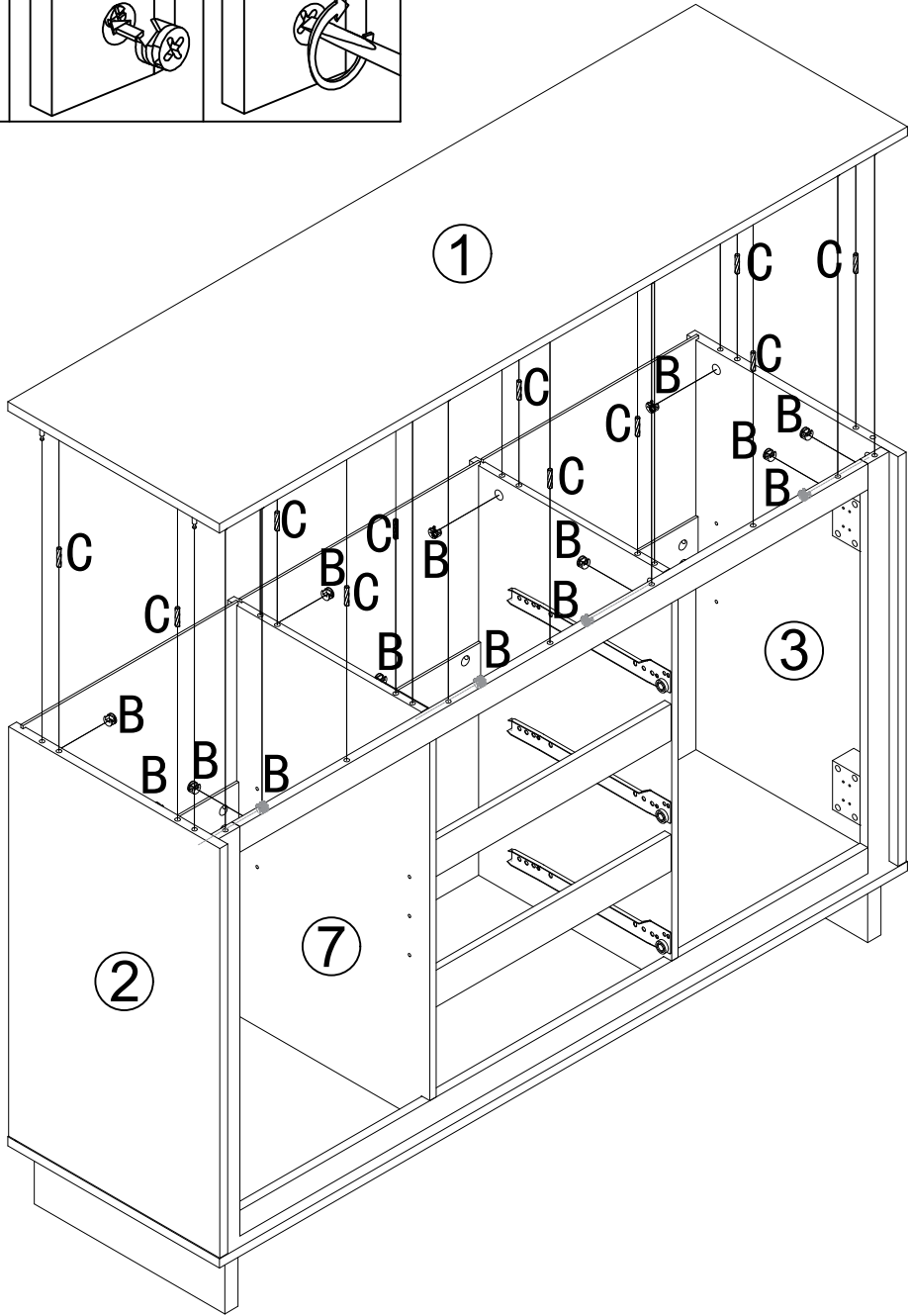
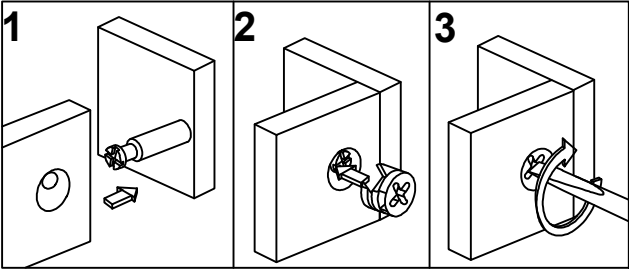
STEP 19



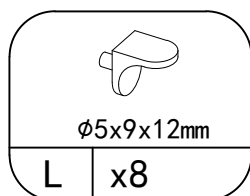
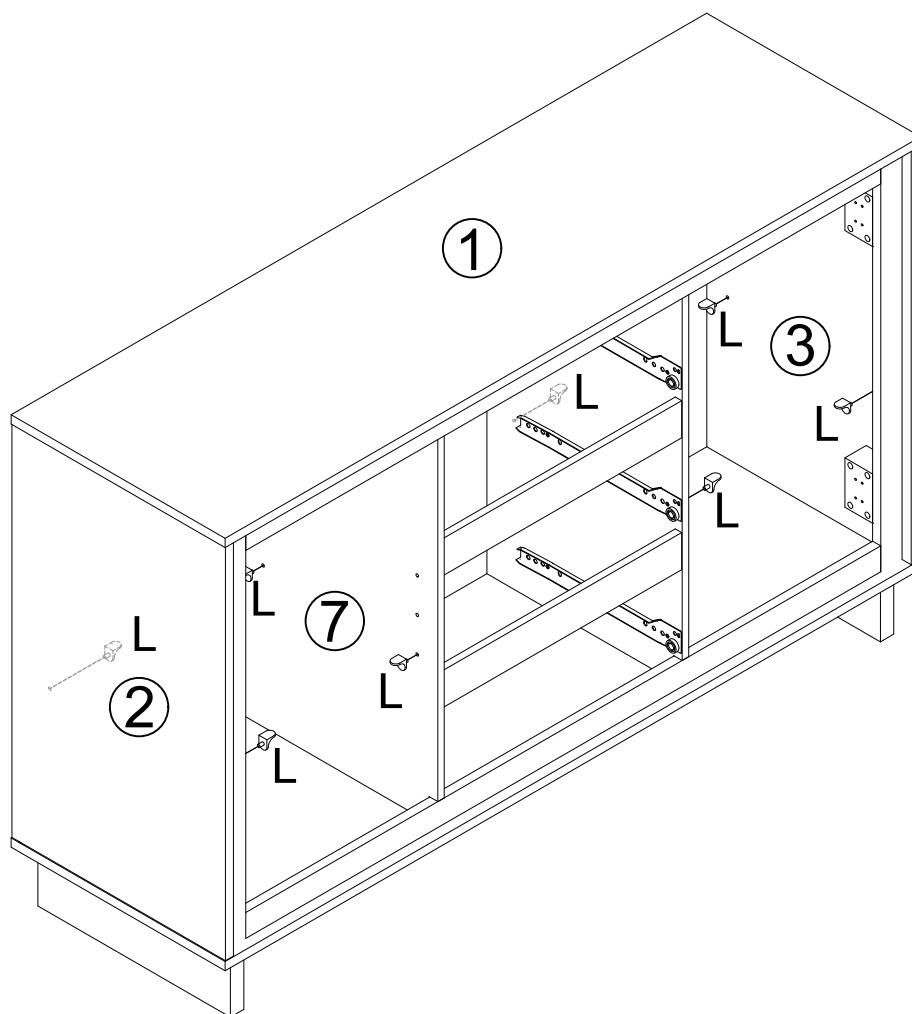
STEP 20



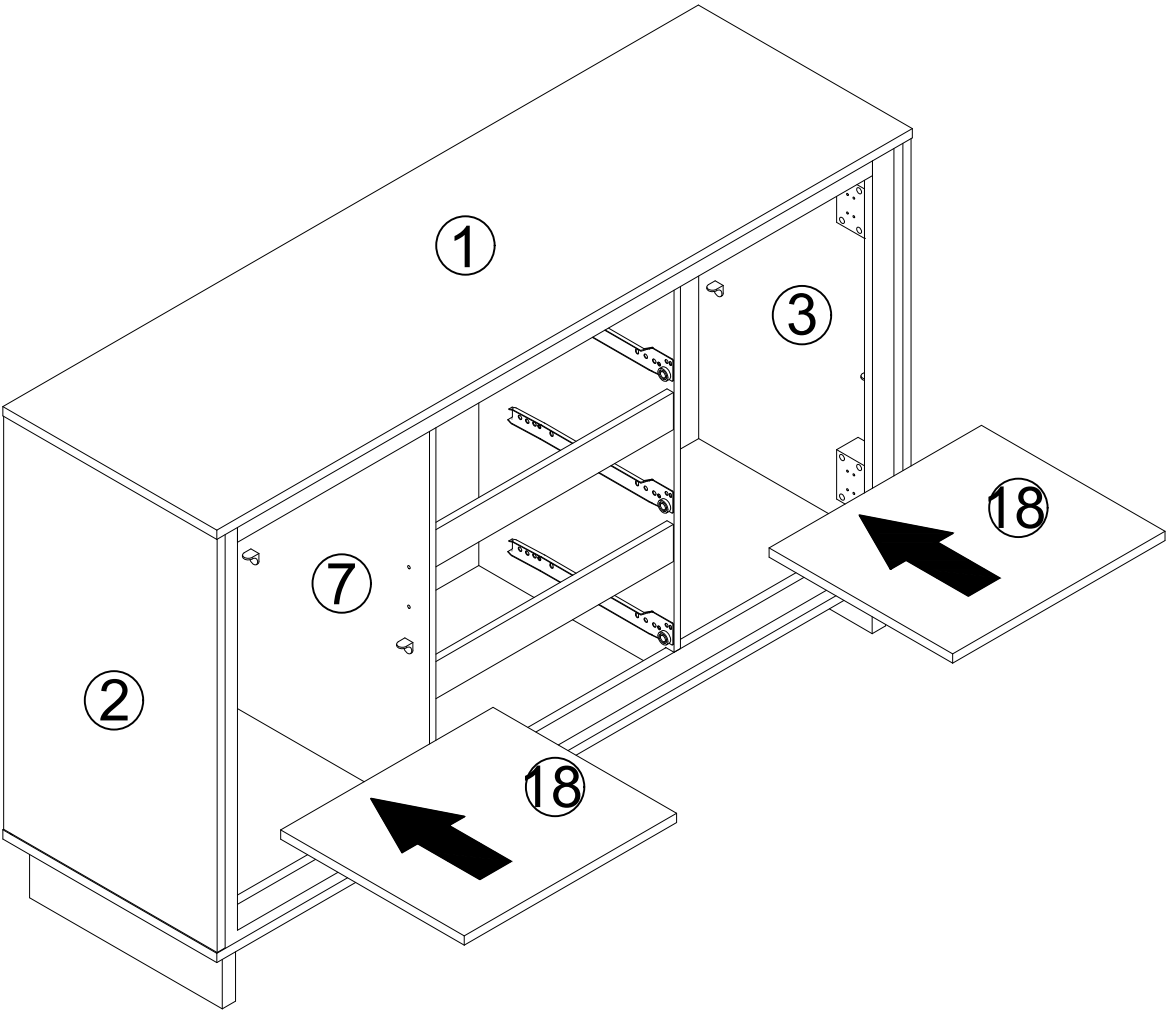
STEP 21



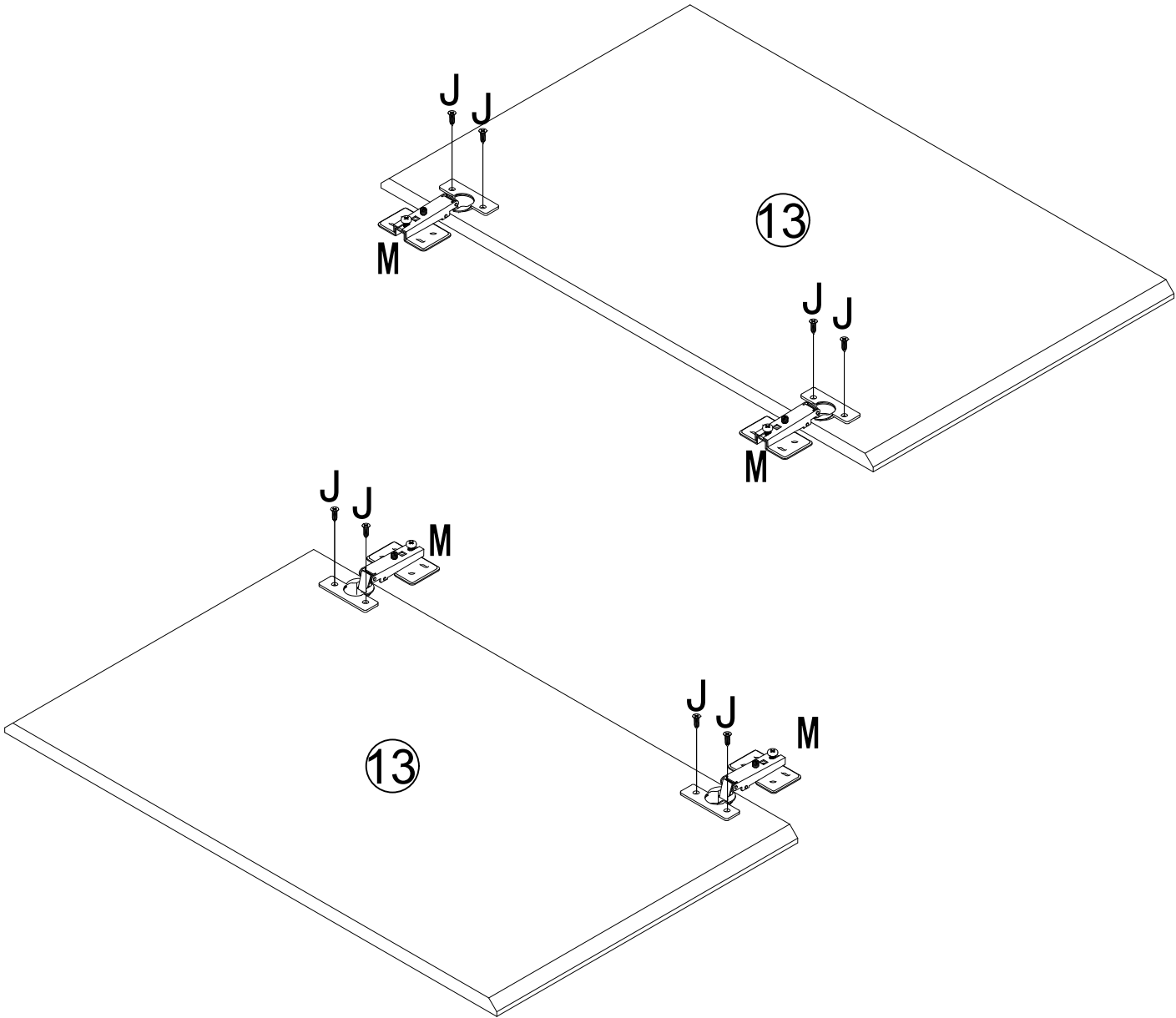
STEP 22




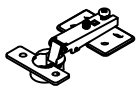
STEP 23



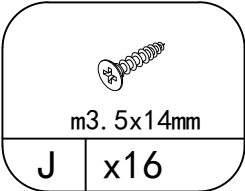
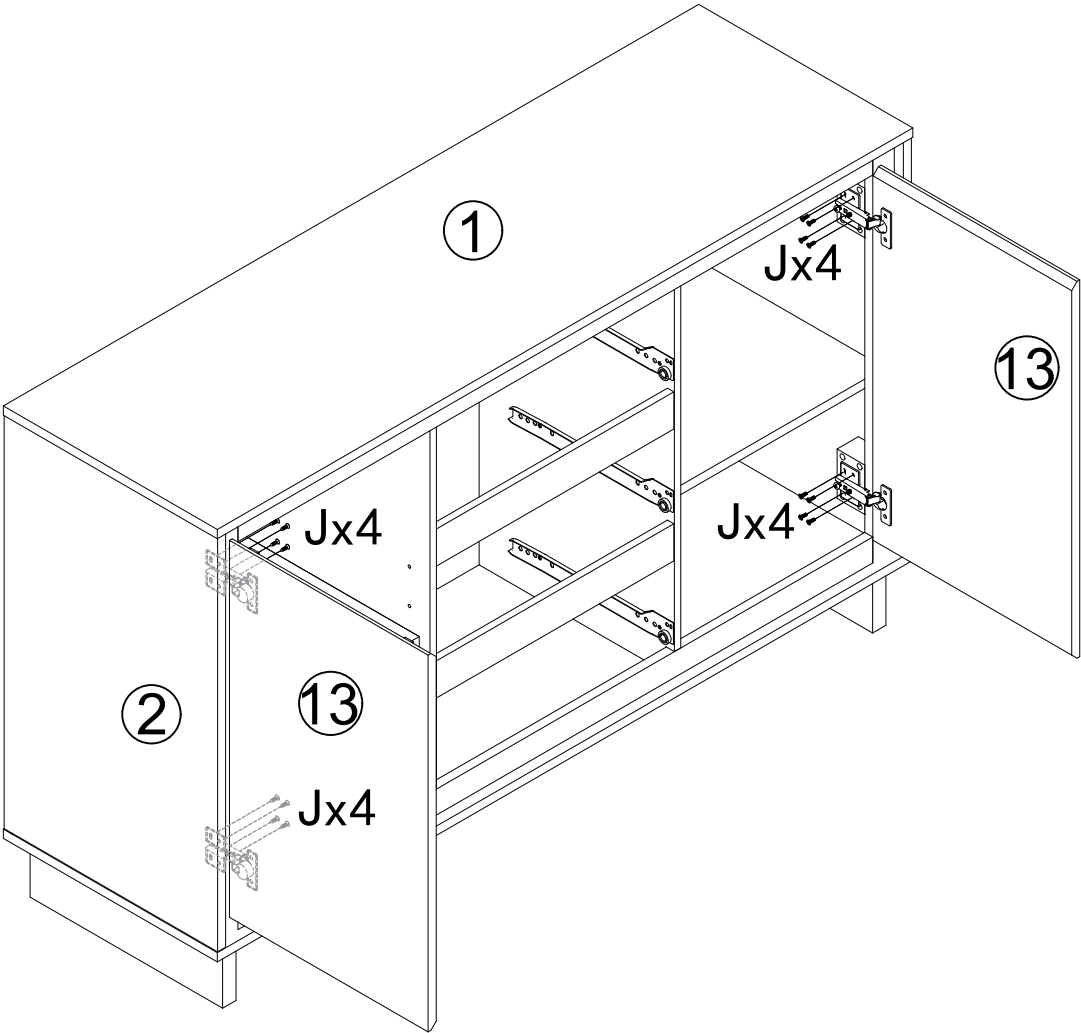
STEP 24



	
m3. 5x14mm	
J	x8

	
ø26mm	
M	x4

STEP 25



EN It may be necessary to adjust the hinges so that the doors align. Use the instructions below as a guide.

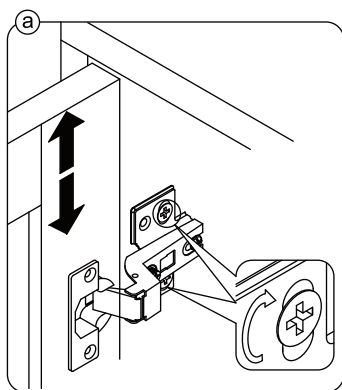
FR Il est parfois nécessaire d'ajuster les charnières pour un meilleur alignement des portes. Servez-vous des instructions ci-dessous comme guide.

ES Puede que sea necesario ajustar los quicios de forma que se alineen las puertas. Use las instrucciones que aparecen debajo como guía.

PT Pode ser necessário ajustar as dobradiças para que as portas fiquem alinhadas. Utilizar as instruções abaixo como guia.

DE Möglicherweise müssen Sie die Scharniere so einstellen, dass die Türen ausgerichtet sind. Verwenden Sie die nachstehenden Anweisungen als Leitfaden.

IT Potrebbe essere necessario regolare le cerniere in modo che le porte siano allineate. Per fare ciò attenersi alle istruzioni sottostanti.



EN To adjust the door vertically loosen the screw as shown and move up and down as needed.

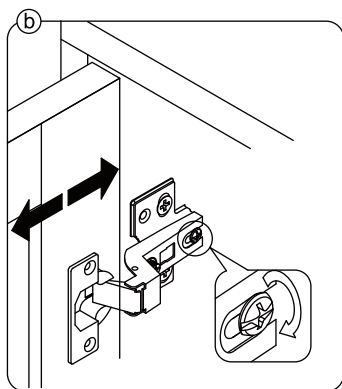
FR Si vous souhaitez régler la porte **verticalement**, desserrez la vis comme indiqué et déplacez la porte de haut en bas selon les besoins.

ES Para ajustar la puerta **verticalmente** afloje el tornillo tal y como se muestra y muévelo hacia arriba o hacia abajo según sea necesario.

PT Para ajustar a porta na vertical, soltar o parafuso mostrado e mover-se para cima e para baixo, conforme necessário.

DE Um die Tür **vertikal** auszurichten, lösen Sie die Schraube wie abgebildet und bewegen Sie sie nach Bedarf nach oben oder nach unten.

IT Per allineare la porta **verticalmente** allentare la vite come mostrato e spostarla in alto o in basso secondo necessità.



EN To adjust the gap from the door to the main frame turn the screw clockwise or anti-clockwise as needed.

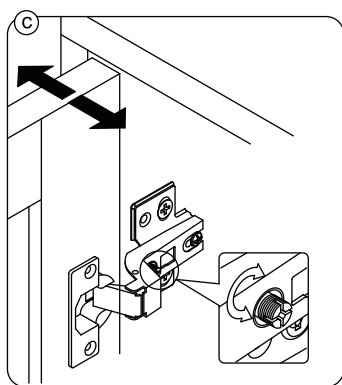
FR Si vous souhaitez ajuster l'**écart** entre la porte et le cadre principal, tournez la vis dans le sens des aiguilles d'une montre ou dans le sens inverse, si nécessaire.

ES Para ajustar el **espacio** desde la puerta al marco principal, gire el tornillo en sentido horario o antihorario, según se necesite.

PT Para ajustar o espaço entre a porta e o quadro principal, rode o parafuso no sentido dos ponteiros do relógio ou anti-horário, conforme necessário.

DE Um den **Abstand** von der Tür zum Hauptrahmen auszurichten, drehen Sie die Schraube je nach Bedarf im oder gegen den Uhrzeigersinn.

IT Per regolare lo **spazio** tra la porta e il telaio principale, avvitare o svitare la vite secondo necessità.



EN To adjust the door laterally adjust the screw as shown by turning clockwise or anti-clockwise.

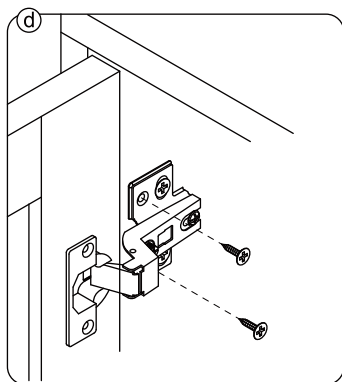
FR Si vous souhaitez ajuster la porte **latéralement**, ajustez la vis comme indiqué en tournant dans le sens des aiguilles d'une montre ou dans le sens inverse des aiguilles d'une montre.

ES Para ajustar la puerta **lateralmente** ajuste el tornillo tal y como se muestra girándolo en sentido horario y antihorario.

PT Para ajustar a porta lateralmente ajustar o parafuso, conforme indicado, rodando no sentido dos ponteiros do relógio ou no sentido anti-horário.

DE Um die Tür **seitlich** auszurichten, stellen Sie bitte die Schraube wie abgebildet durch Drehen im oder gegen den Uhrzeigersinn ein.

IT Per allineare la porta **lateralmente** regolare la vite come mostrato, avvitandola o svitandola.



EN Please fix other screws

FR Merci de serrer les autres vis.

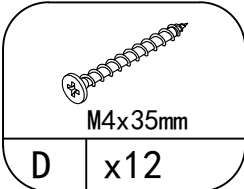
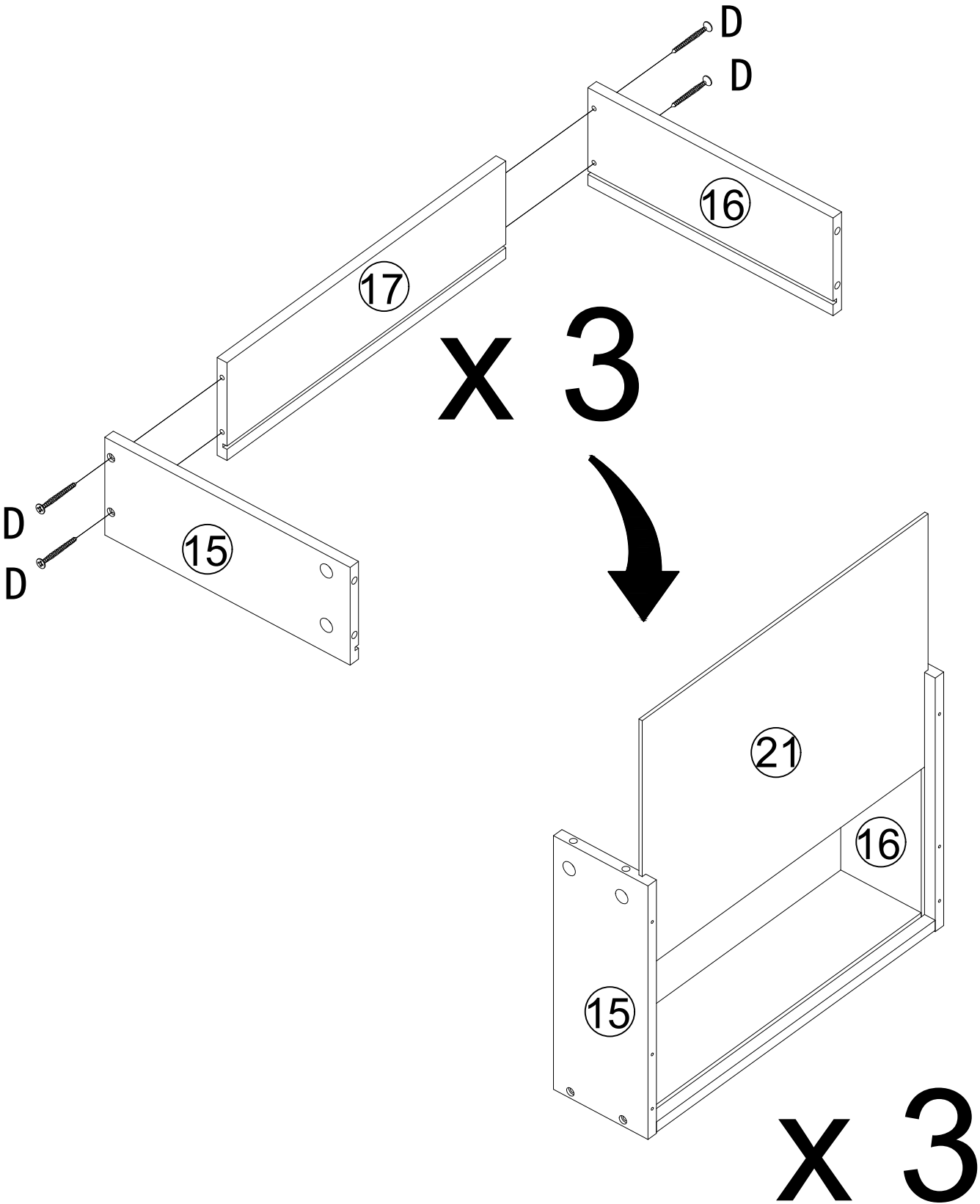
ES Fije los demás tornillos

PT Por favor fixe os outros parafusos

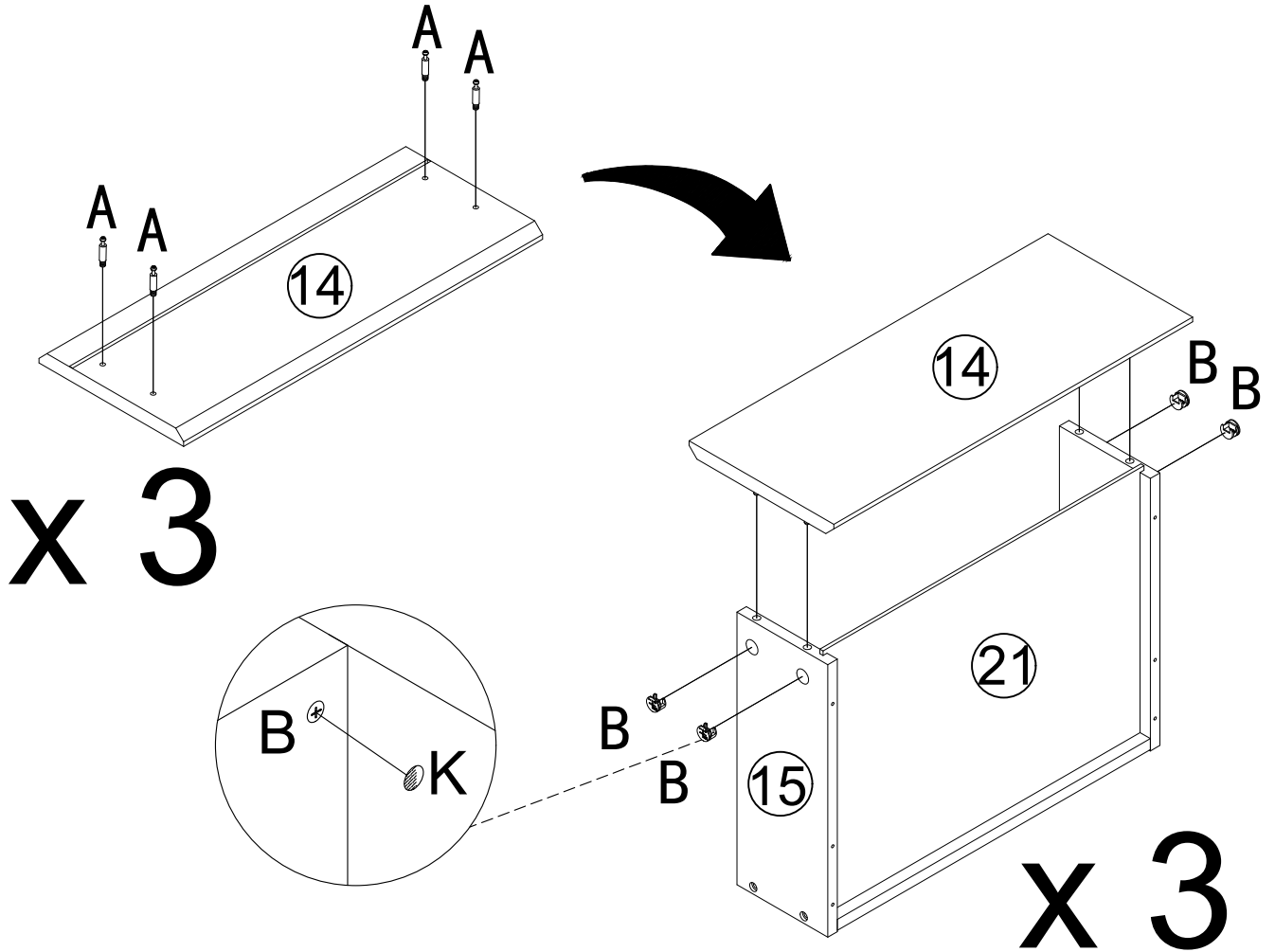
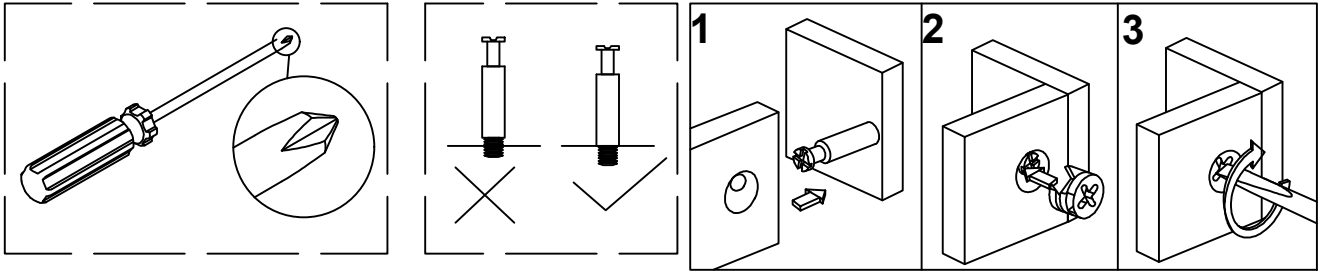
DE Befestigen Sie bitte die anderen Schrauben

IT Fissare le altre viti

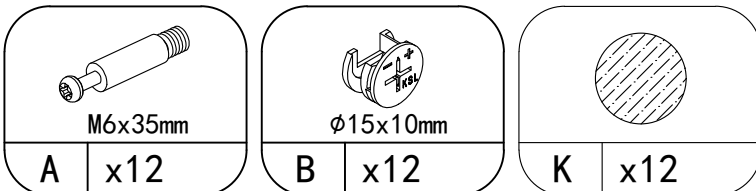
STEP 26



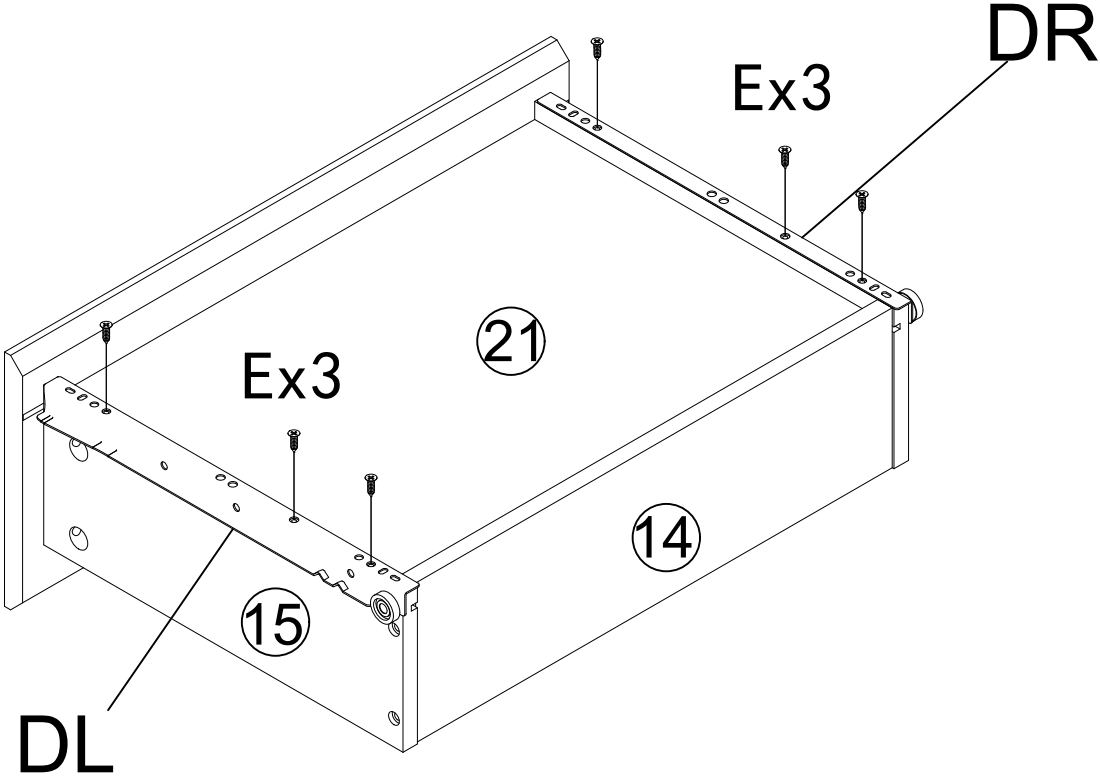
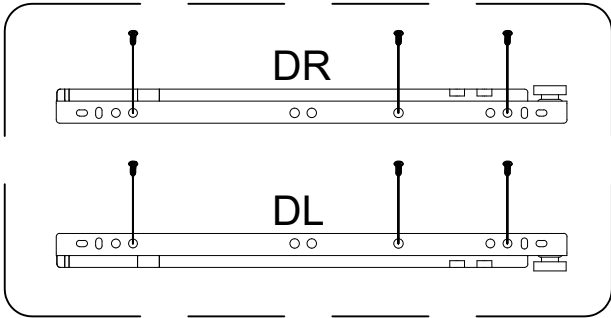
STEP 27



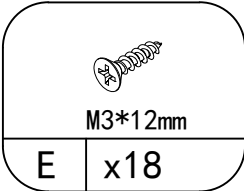
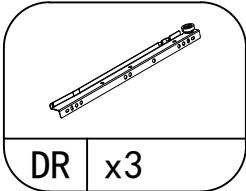
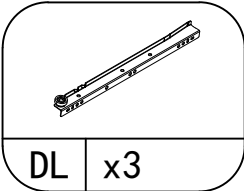
After tightening the screws,
place the decorative sticker
over the screw hole



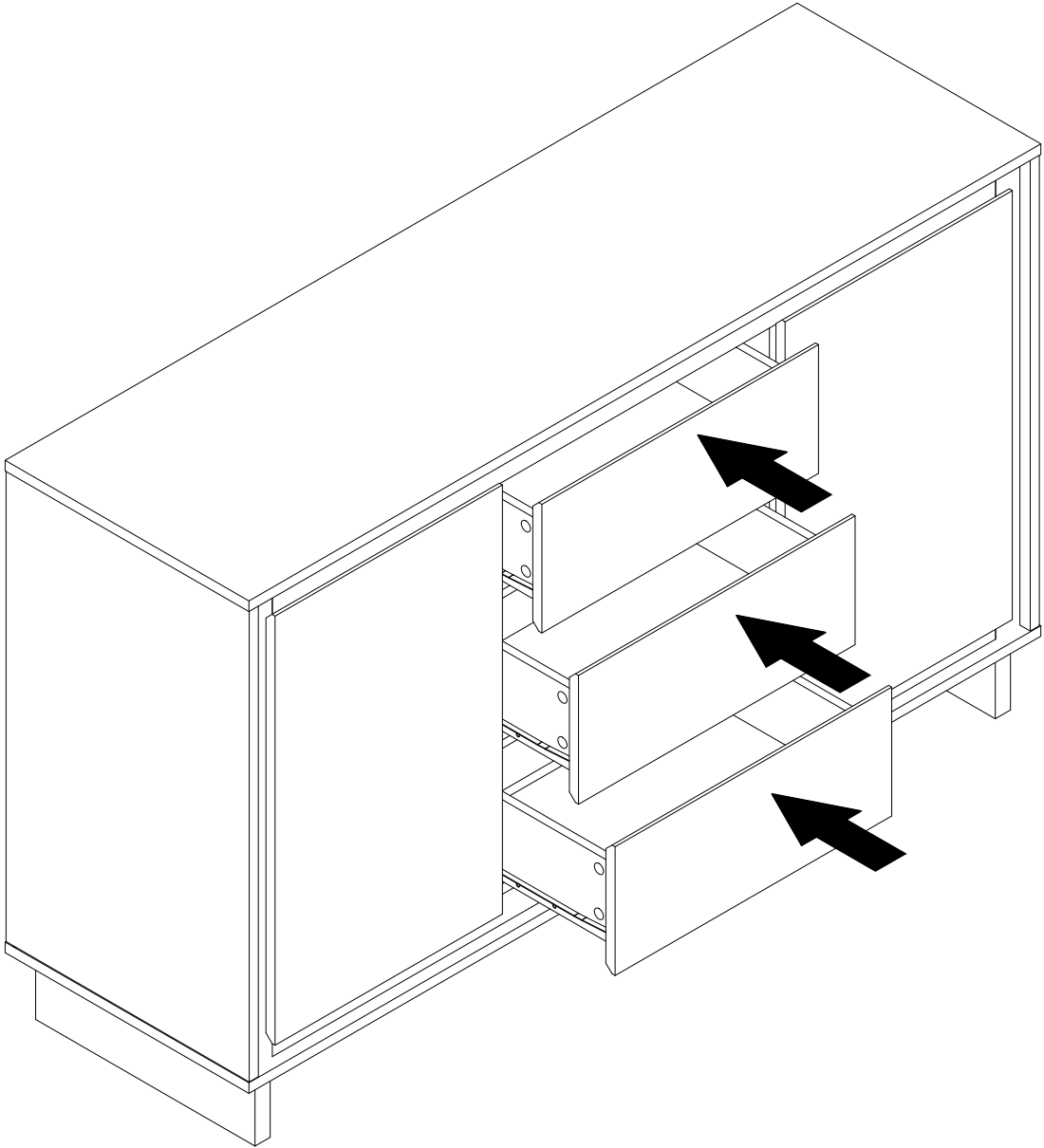
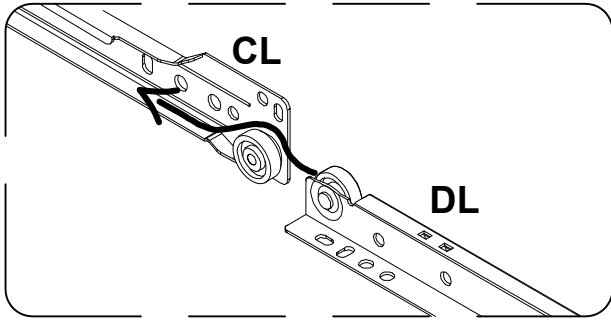
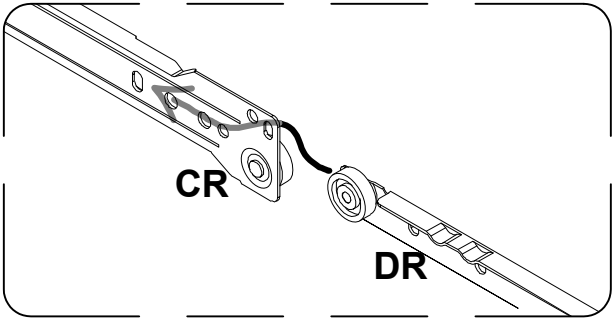
STEP 28



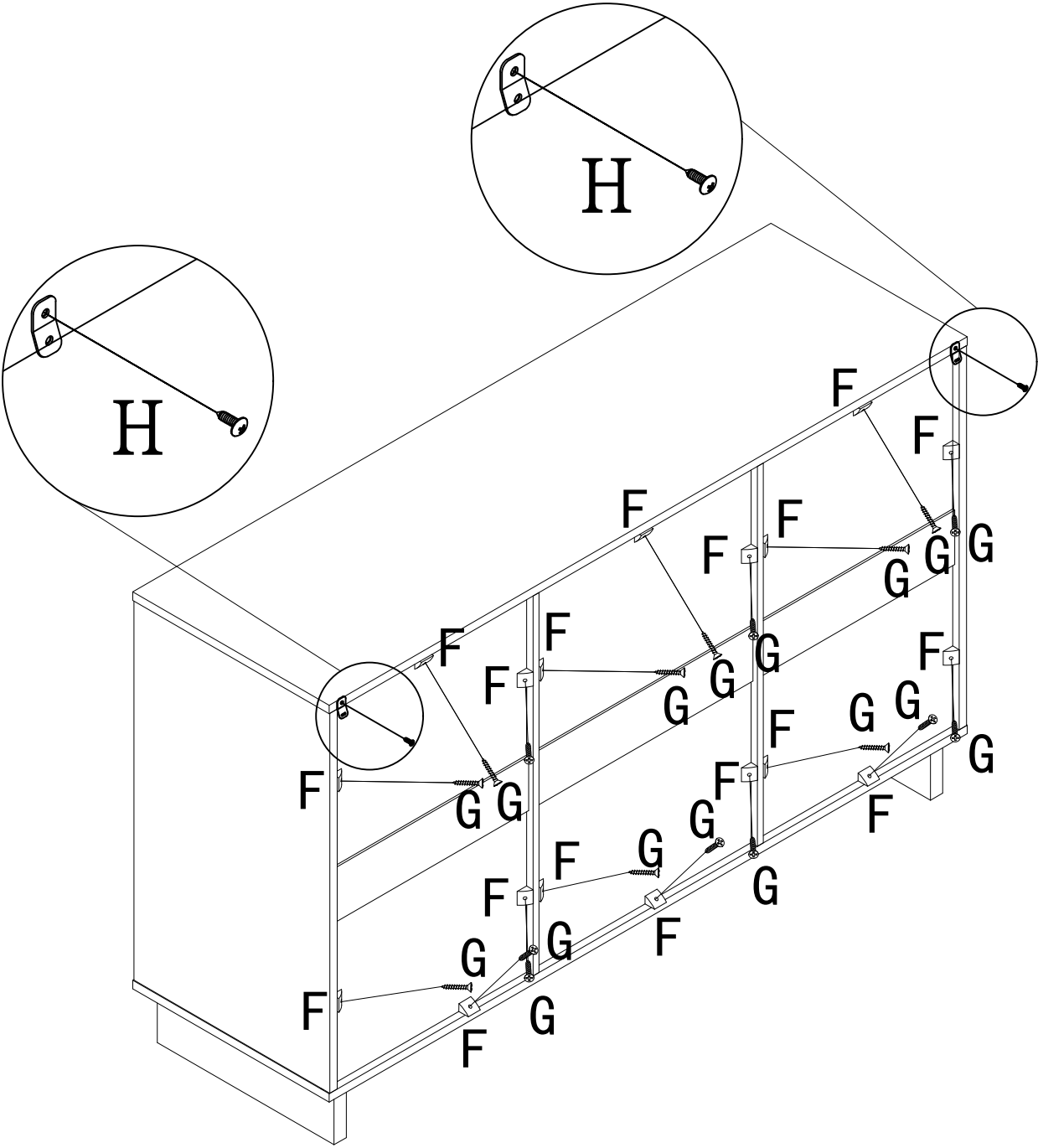
x 3



STEP 29



STEP 30



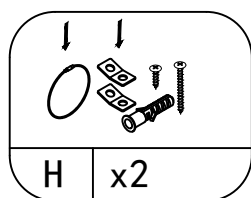
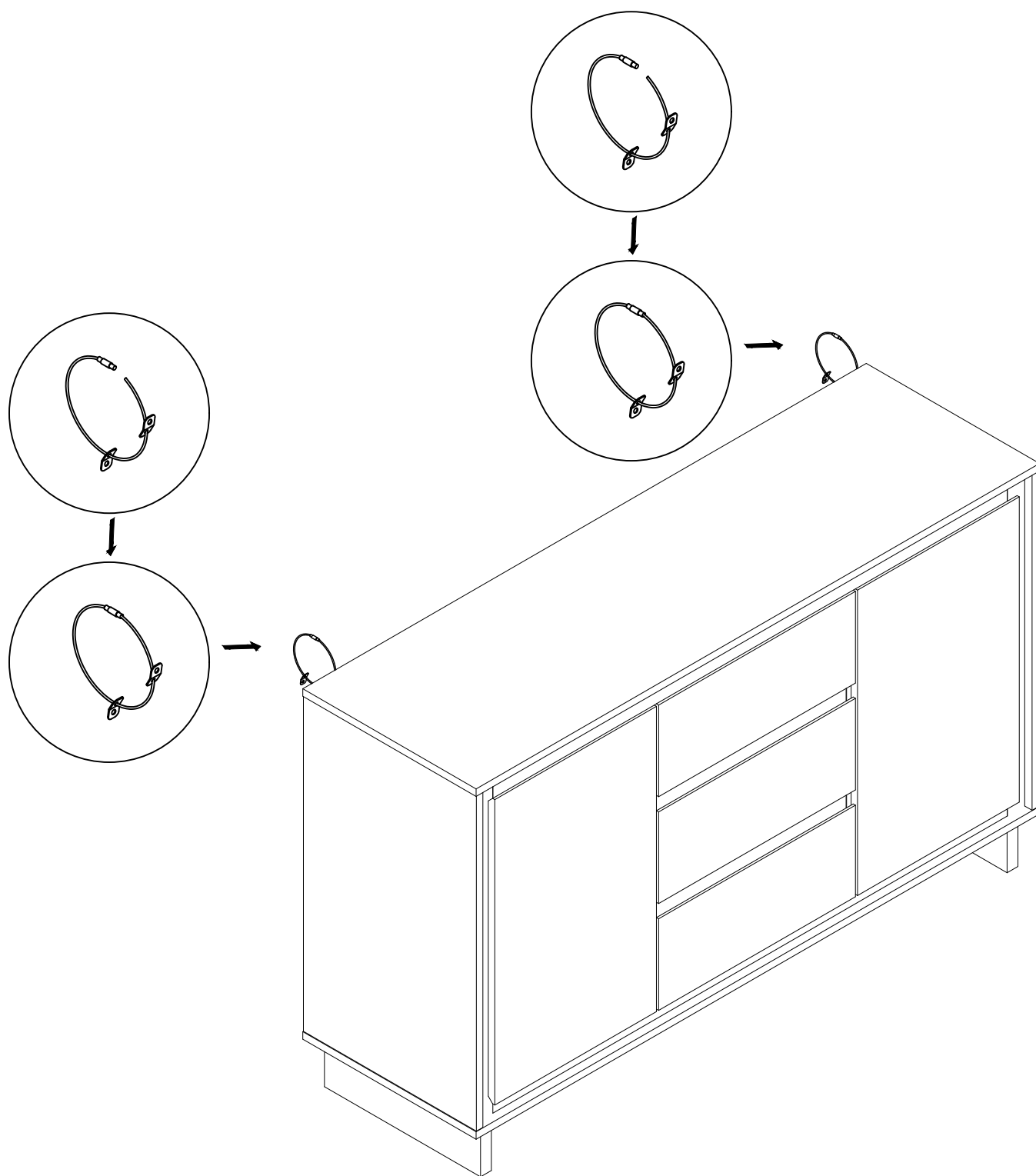
H	x2
---	----

F	x18
---	-----

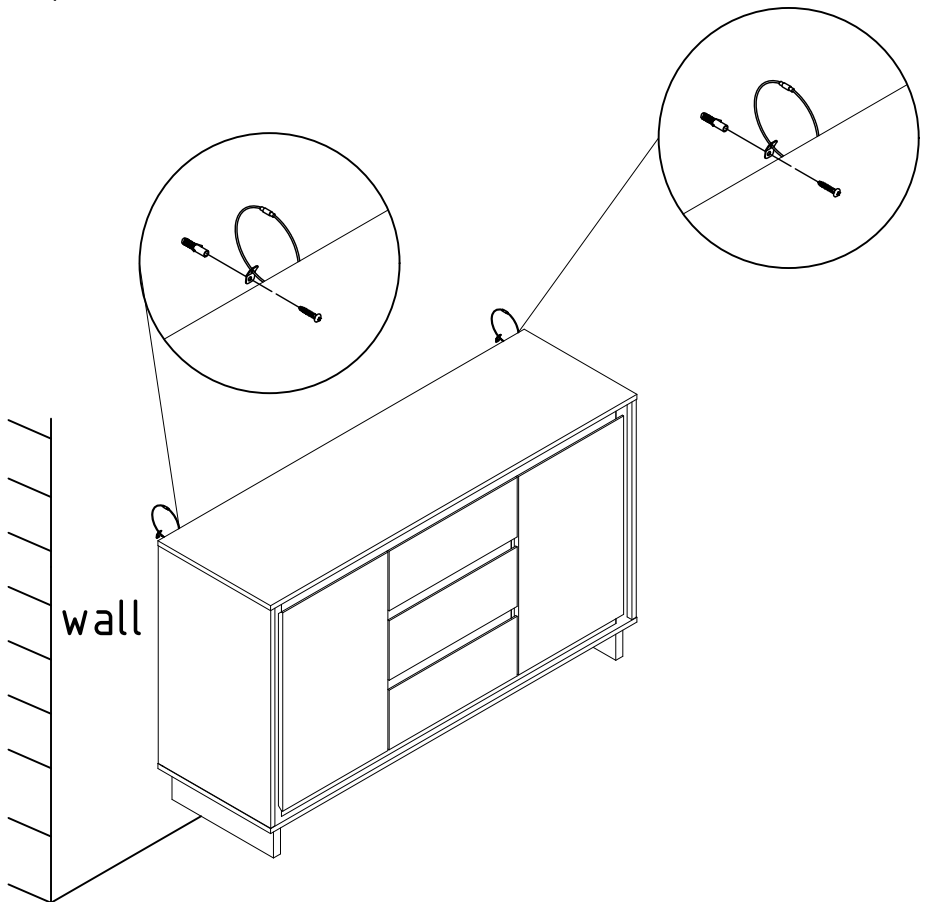
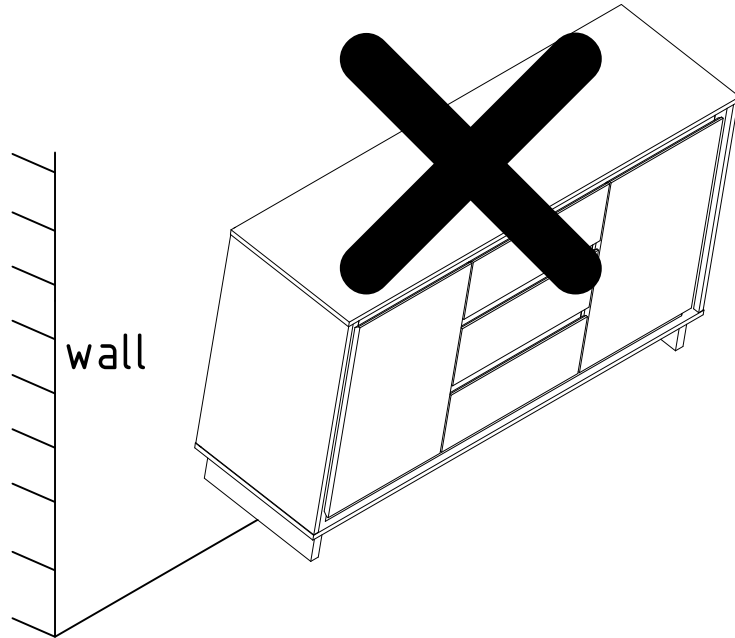
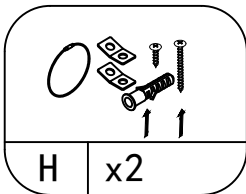
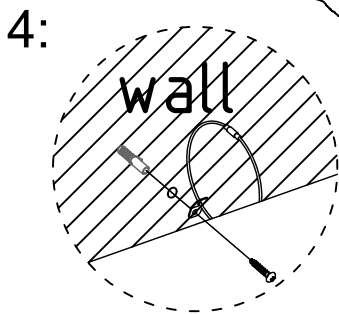
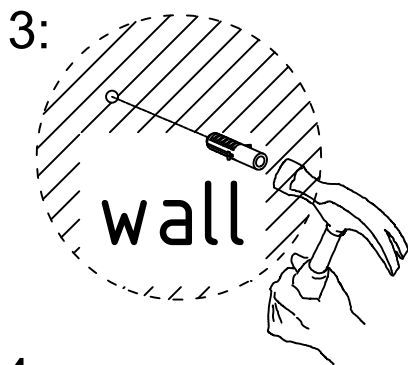
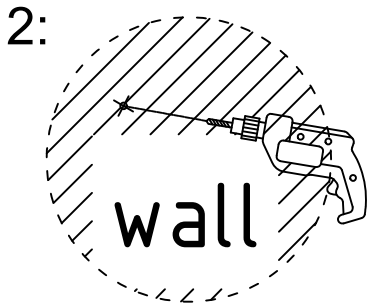
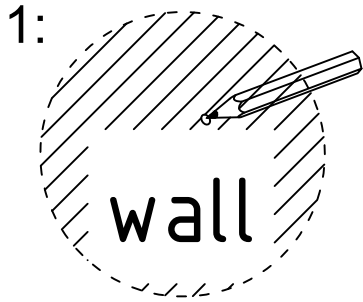
M3*16mm

G	x18
---	-----

STEP 31



STEP 32





MAINTENANCE AND CARE

Prevent Moisture Damage:

Safeguard your laminate furniture by keeping it in a dry environment. Store the furniture away from damp areas and water sources.

Sunlight Shielding:

Shield your laminate furniture from direct sunlight to prevent color fading and surface deterioration. Consider using curtains or blinds for protection, especially if direct sunlight exposure is unavoidable.

Regular Care:

Maintain your laminate furniture's appearance by gently wiping surfaces with a damp cloth. Avoid using overly wet cloths or abrasive cleaning tools.

Avoid Scratches:

Protect the furniture surface from scratches by refraining from placing sharp or hard objects on it. When moving the furniture, be cautious not to scrape the legs against the floor.

Proper Weight Distribution:

Prevent structural damage by placing heavy objects on stable support surfaces rather than directly on the laminate furniture's surface. This simple step can prolong the life of your furniture.

Evite daños por humedad:

Proteja sus muebles laminados manteniéndolos en un ambiente seco. Guarde los muebles lejos de zonas húmedas y fuentes de agua.

Protéjalos de la luz solar:

Proteja sus muebles laminados de la luz solar directa para evitar la pérdida de color y el deterioro de la superficie. Considere el uso de cortinas o persianas como protección, especialmente si la exposición directa a la luz solar es inevitable.

Cuidado regular:

Mantenga el aspecto de sus muebles laminados limpiando suavemente las superficies con un paño húmedo. Evite utilizar paños demasiado húmedos o herramientas de limpieza abrasivas.

Evite los arañazos:

Proteja la superficie del mueble de arañazos evitando colocar objetos afilados o duros sobre ella. Al mover el mueble, tenga cuidado de no raspar las patas contra el suelo.

Distribución adecuada del peso:

Evite daños estructurales colocando objetos pesados sobre superficies de apoyo estables en lugar de directamente sobre la superficie del mueble laminado. Este sencillo paso puede prolongar la vida de sus muebles.



WARRANTY INFORMATION

Warranty Coverage: Our warranty provides protection against manufacturing defects in materials and workmanship for a specified period from the date of purchase, as outlined in the accompanying warranty documentation.

Exclusions: The warranty does not cover damages resulting from misuse, negligence, accidents, normal wear and tear, unauthorized repairs or modifications, improper assembly, or failure to adhere to the care and maintenance guidelines provided.

WARRANTY CLAIM PROCESS

To initiate a return, please follow these steps:

1. Log into your account and go to the "Your Orders" section.
2. Locate the order containing the item you wish to return.
3. Contact our customer service for assistance in obtaining a prepaid return label.
4. Once you receive the return label, securely affix it to the package.
5. You can then choose to drop off the package at a designated carrier location or arrange for a pickup.
6. After we receive and inspect the returned product, we will initiate the refund process.
7. The refund will be credited back to the original payment method used during the purchase.
8. Typically, refunds are processed within 3-5 business days.

Cobertura de la garantía: Nuestra garantía proporciona protección contra defectos de fabricación en materiales y mano de obra durante un período determinado a partir de la fecha de compra, como se indica en la documentación de garantía adjunta.

Exclusiones: La garantía no cubre los daños resultantes de uso indebido, negligencia, accidentes, desgaste normal, reparaciones o modificaciones no autorizadas, montaje incorrecto o incumplimiento de las directrices de cuidado y mantenimiento proporcionadas. Las directrices de cuidado y mantenimiento proporcionadas.

PROCESO DE RECLAMACIÓN DE LA GARANTÍA

Para iniciar una devolución, siga estos pasos:

1. **Access your account and go to the "Your Orders" section**
2. Localiza el pedido que contiene el artículo que deseas devolver.
3. Ponte en contacto con nuestro servicio de atención al cliente para que te ayuden a obtener una etiqueta de devolución prepagada.
4. Una vez que reciba la etiqueta de devolución, fíjela firmemente al paquete.
5. A continuación, puede optar por depositar el paquete en el lugar designado por el transportista o solicitar que lo recojan.
6. Después de que recibamos e inspeccionemos el producto devuelto, iniciaremos el proceso de reembolso.
7. El reembolso se abonará de nuevo al método de pago original utilizado durante la compra.
8. Normalmente, los reembolsos se procesan en un plazo de 3 a 5 días laborables.