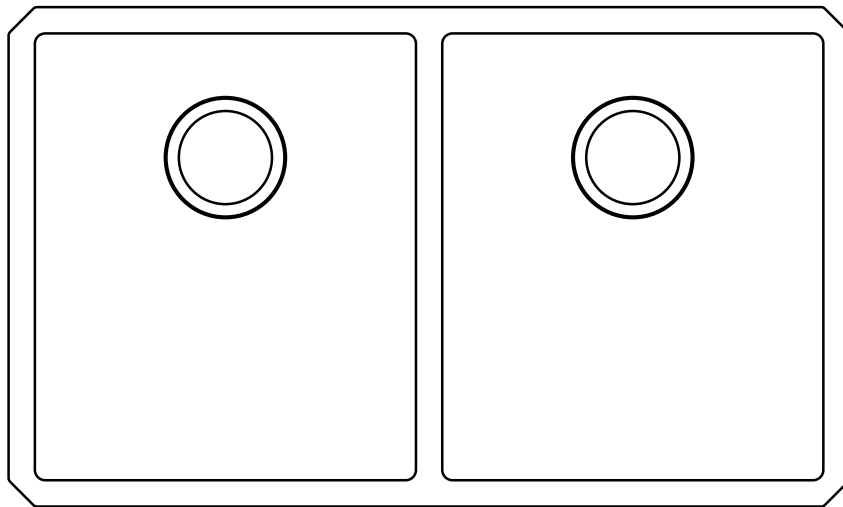




MONDAWE
PICK YOUR FAVORITE

INSTALLATION GUIDE

UNDERMOUNT SINK



Website:www.mondawe.com

Customer Service:service@mondawe.com

Phone:888-328-5111

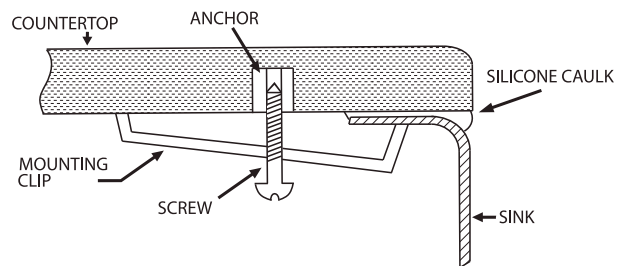
RECOMMENDED TOOLS

Drill and Drill Bit
Long Shank Flat Screwdriver
Plumbers Putty
Pencil
Silicone Caulk and Caulk Gun

Saber Saw
Flashlight
Teflon Tape
Safety Goggles
Gloves

INSTALLATION

1. Place the template on the countertop and trace a line around the template.
2. Cut the countertop carefully along the line.
3. Turn the countertop upside down and drill holes to insert anchors into.
4. Clean the countertop and sink rim.
5. Apply silicone caulk around the sink rim then place the sink upside down over the countertop opening.
6. Tighten the screws until the clip is snug against the sink. (Do not overtighten)
7. Remove the excess silicone after tightening.
8. Turn countertop back to normal position and fasten countertop to cabinets.



CARE AND MAINTENANCE

- Clean regularly with normal detergent and warm water.
- Always make a habit of drying your sink after use and buffing with a soft cloth. This will ensure that no buildup of limescale or other mineral deposits can occur.
- Clean the sink once or twice a month using a nonabrasive cleanser such as Barkeeper's Friend and a clean, soft sponge. Scrub in the same direction as the natural grain of the sink.
- Never let soap or other household cleaners dry on the surface of the sink. Most products contain additives which will affect the finish of the sink.
- Never use bleach solutions on the sink, as it is harmful to stainless steel. If left on the sink too long, it can cause surface pitting.
- Never use a steel wool pad to clean your sink, which may damage the sink's surface and cause discoloration.
- Minor scratching of the sink's surface is extremely difficult to avoid and is not something to be unduly concerned about. These marks are usually only superficial and can be removed with a proprietary stainless steel cleaner.
- Use of rinse grids will reduce exposure of the bottom of the sink to scratches.

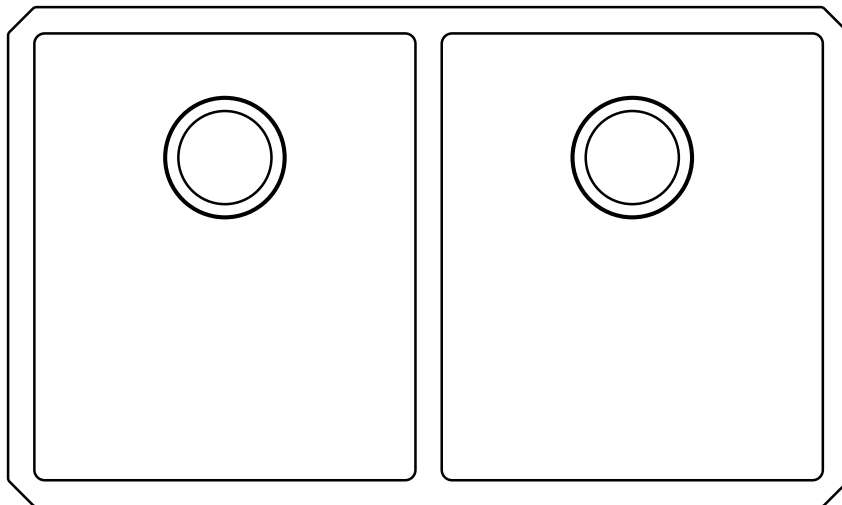
! This sink is made of T-304 stainless steel which can never rust. If you see rust spots in your sink, it's due to external rust or iron particle contaminants. These rust particles attach to the sink surface, forming rust stains. Clean the rust stains with "Barkeeper's Friend" cleaning powder and a dish scrubbing sponge. Scrub in the direction of the grain. Use toothbrush for corners and edges. Rinse thoroughly with water.



MONDAWE
CHOISISSEZ VOTRE PRÉFÉRÉ

GUIDE D'INSTALLATION

ÉVIER SOUS-MONTÉ



Site web:www.mondawe.com

Client Service:service@mondawe.com

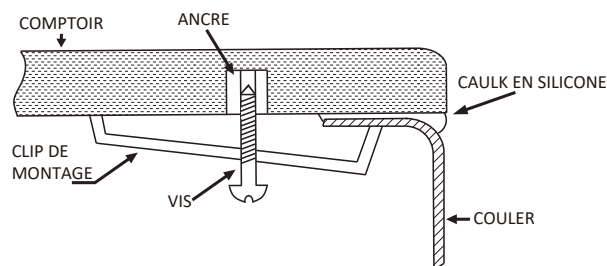
Téléphone:888-328-5111

OUTILS RECOMMANDÉS

Foret et mèche	Scie de sabre
Tournevis plat à long manche	Lampe de poche
Mastic pour plombiers	Ruban de téflon
Crayon	Lunettes de sécurité
Calfeutre en silicone et pistolet à calfeutrer	Gants

INSTALLATION

1. Placez le gabarit sur le comptoir et tracez une ligne autour du gabarit.
2. Coupez soigneusement le comptoir le long de la ligne.
3. Retournez le comptoir et percez des trous pour y insérer les ancrages.
4. Nettoyez le comptoir et le bord de l'évier.
5. Appliquez du mastic de silicone autour du bord de l'évier, puis placez l'évier à l'envers sur l'ouverture du comptoir.
6. Serrez les vis jusqu'à ce que le clip soit bien ajusté contre l'évier (ne pas trop serrer).
7. Retirez l'excédent de silicone après le serrage.
8. Remettez le comptoir en position normale et fixez le comptoir aux armoires.



ENTRETIEN ET MAINTENANCE

- Nettoyez régulièrement avec un détergent normal et de l'eau chaude.
- Prenez toujours l'habitude de sécher votre évier après utilisation et de le polir avec un chiffon doux. Cela permet d'éviter l'accumulation de calcaire ou d'autres dépôts minéraux.
- Nettoyez l'évier une ou deux fois par mois à l'aide d'un nettoyant non abrasif tel que Barkeeper's Friend et d'une éponge propre et douce. Frottez dans le même sens que le grain naturel de l'évier.
- Ne laissez jamais le savon ou d'autres nettoyants ménagers sécher sur la surface de l'évier. La plupart des produits contiennent des additifs qui affecteront la finition de l'évier.
- N'utilisez jamais de solutions javellisées sur l'évier, car elles sont nocives pour l'acier inoxydable. S'il est laissé trop longtemps sur l'évier, il peut provoquer des piqûres en surface.
- N'utilisez jamais un tampon de laine d'acier pour nettoyer votre évier, qui pourrait endommager la surface de l'évier et provoquer une décoloration.
- Les rayures mineures de la surface de l'évier sont extrêmement difficiles à éviter et ne doivent pas vous inquiéter outre mesure. Ces marques ne sont généralement que superficielles et peuvent être éliminées avec un nettoyant spécial acier inoxydable.
- L'utilisation de grilles de rinçage réduira l'exposition du fond de l'évier aux rayures.

! Cet évier est fabriqué en acier inoxydable T-304 qui ne rouille jamais. Si vous voyez des taches de rouille dans votre évier, c'est dû à des contaminants externes de type rouille ou particules de fer. Ces particules de rouille se fixent à la surface de l'évier et forment des taches de rouille. Nettoyez les taches de rouille avec la poudre nettoyante "Barkeeper's Friend" et une éponge à récurer la vaisselle. Frottez dans le sens du grain. Utilisez une brosse à dents pour les coins et les bords. Rincez abondamment à l'eau.