




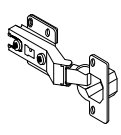
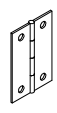

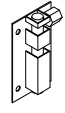
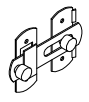
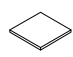
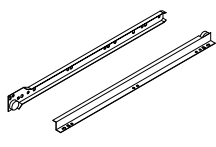
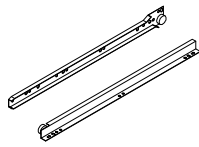
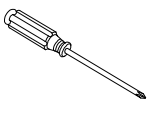
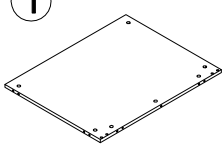
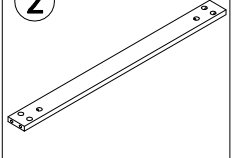
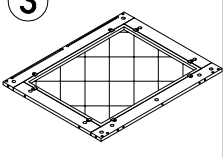
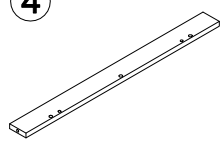
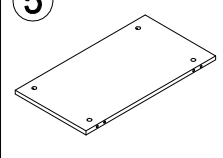
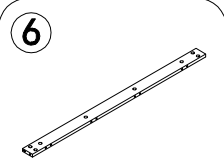
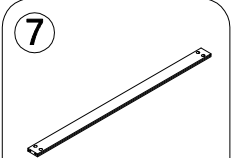
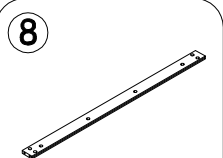
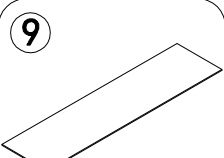
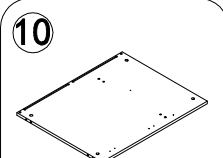
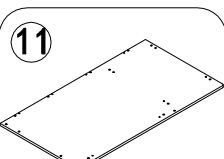
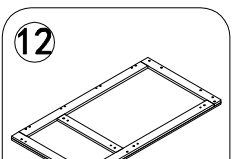
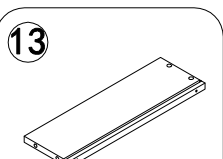
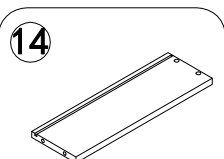
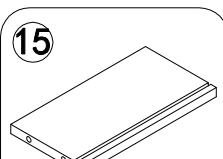
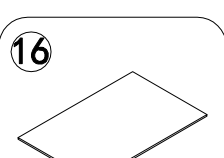
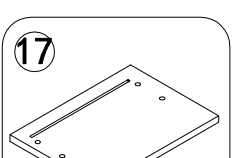
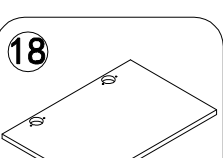
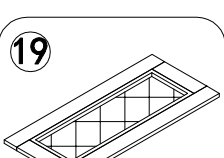
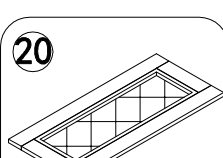


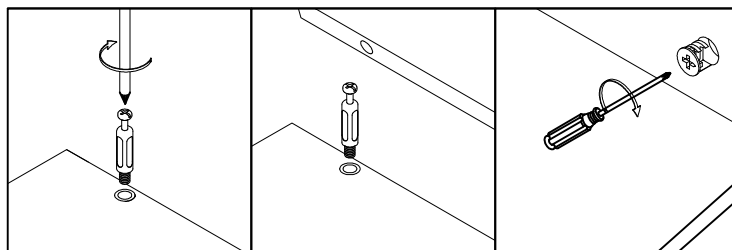
## Hardware List

<p><b>(A)</b></p>  <p>66PCS (M6*40)</p>	<p><b>(B)</b></p>  <p>32PCS (M8*40)</p>	<p><b>(C)</b></p>  <p>66PCS (ø12*15)</p>	<p><b>(D)</b></p>  <p>66PCS</p>	<p><b>(E)</b></p>  <p>52PCS (M4*12)</p>
<p><b>(F)</b></p>  <p>2PCS</p>	<p><b>(G)</b></p>  <p>4PCS</p>	<p><b>(H)</b></p>  <p>2PCS</p>	<p><b>(I)</b></p>  <p>2PCS</p>	<p><b>(J)</b></p>  <p>1PC</p>
<p><b>(K)</b></p>  <p>6PCS</p>	<p><b>(L)</b></p>  <p>1PCS</p>	<p><b>(M)</b></p>  <p>1PCS</p>	<p><b>(N)</b></p>  <p>1PC</p>	

## Panel List

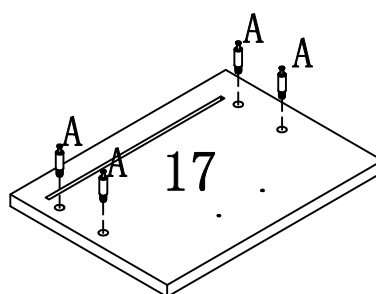
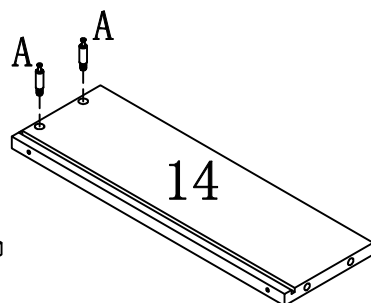
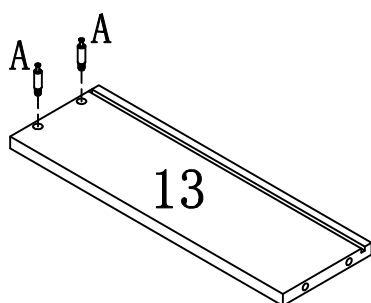
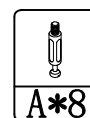
<p><b>(1)</b></p>  <p>1PC</p>	<p><b>(2)</b></p>  <p>2PC</p>	<p><b>(3)</b></p>  <p>1PC</p>	<p><b>(4)</b></p>  <p>2PC</p>	<p><b>(5)</b></p>  <p>1PC</p>
<p><b>(6)</b></p>  <p>1PC</p>	<p><b>(7)</b></p>  <p>1PC</p>	<p><b>(8)</b></p>  <p>1PC</p>	<p><b>(9)</b></p>  <p>2PC</p>	<p><b>(10)</b></p>  <p>1PC</p>
<p><b>(11)</b></p>  <p>1PC</p>	<p><b>(12)</b></p>  <p>1PC</p>	<p><b>(13)</b></p>  <p>1PC</p>	<p><b>(14)</b></p>  <p>1PC</p>	<p><b>(15)</b></p>  <p>1PC</p>
<p><b>(16)</b></p>  <p>1PC</p>	<p><b>(17)</b></p>  <p>1PC</p>	<p><b>(18)</b></p>  <p>1PC</p>	<p><b>(19)</b></p>  <p>1PC</p>	<p><b>(20)</b></p>  <p>1PC</p>

## Assembling the unit with camlocks and wood dowels

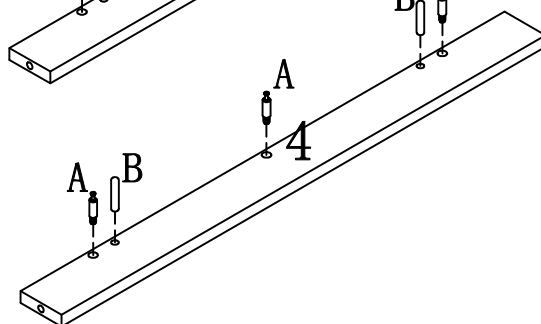
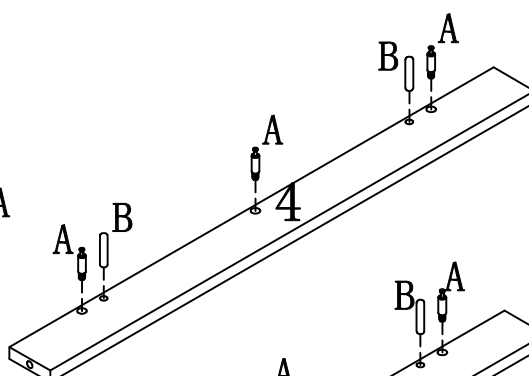
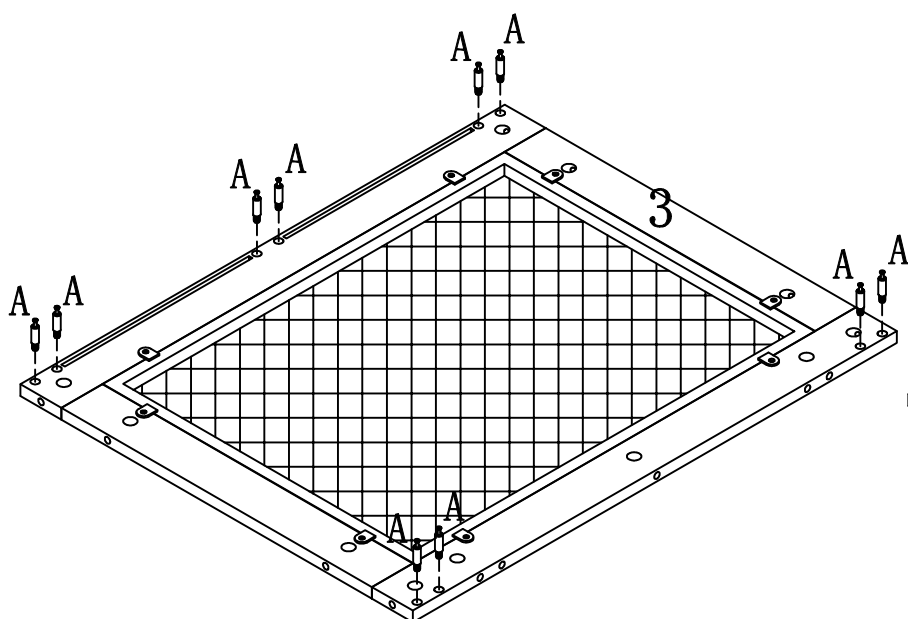
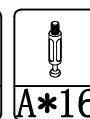
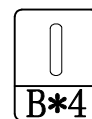


## Assembly instructions

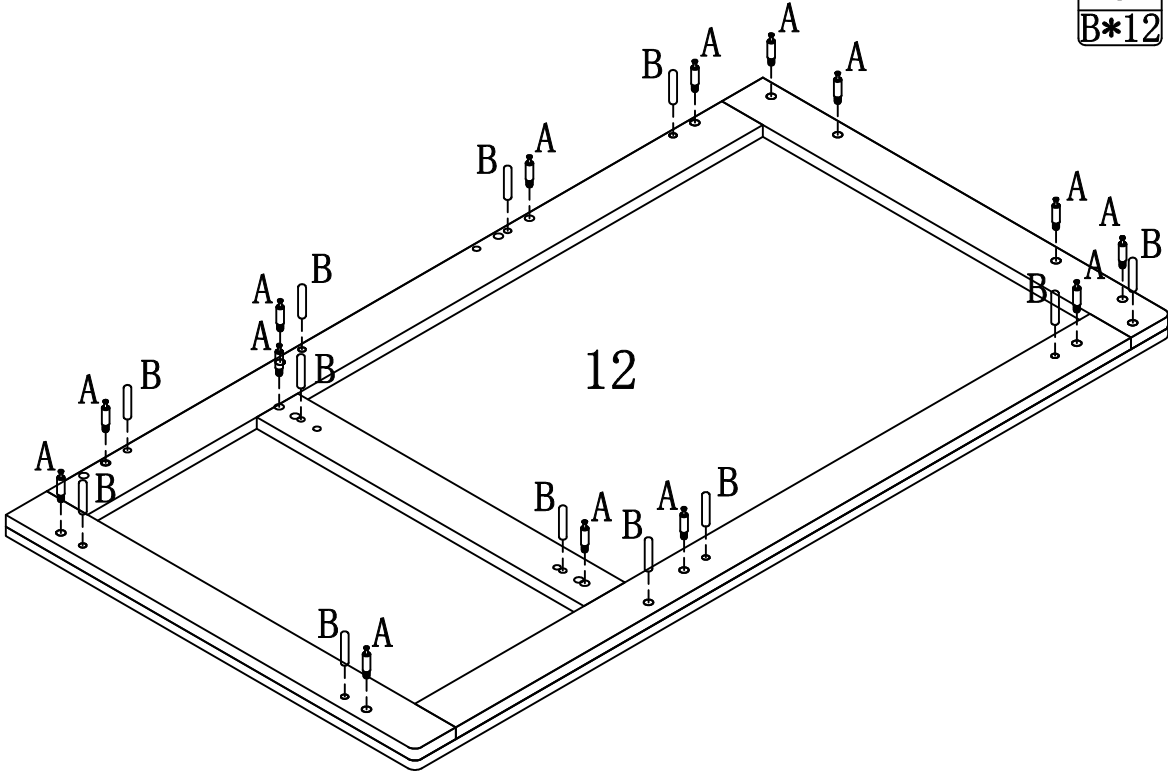
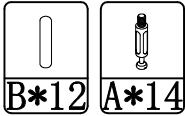
### step 1



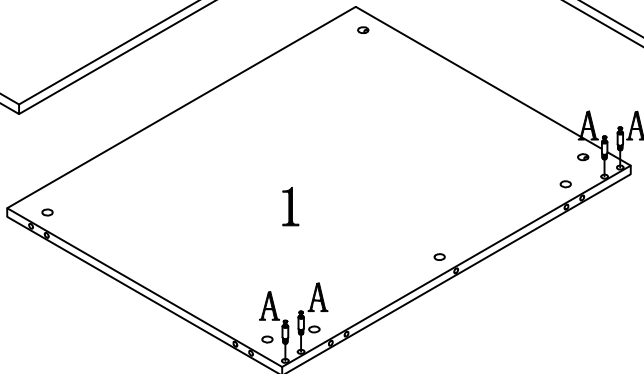
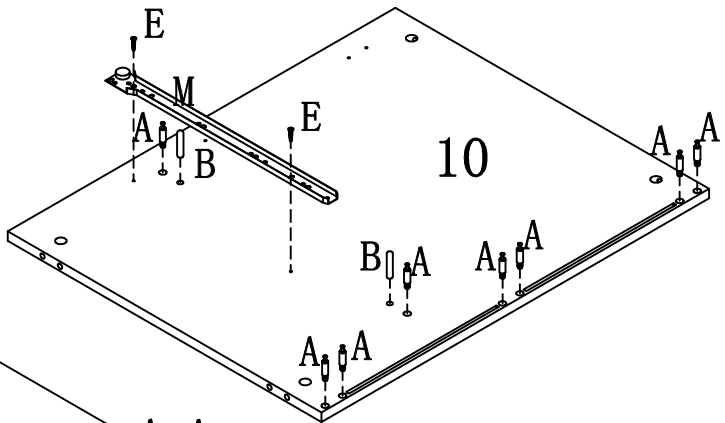
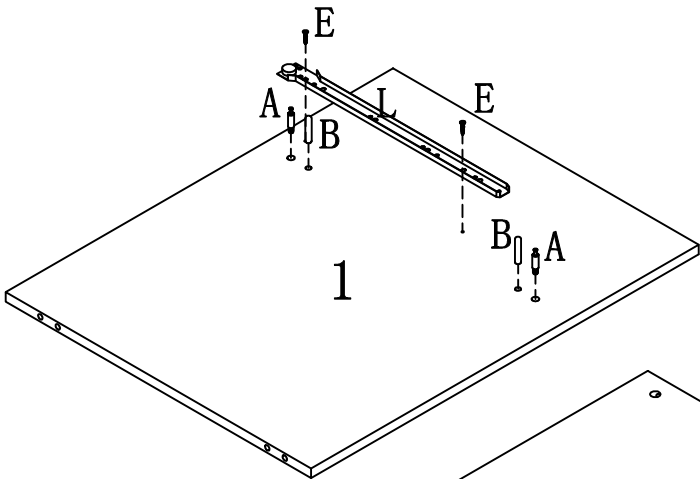
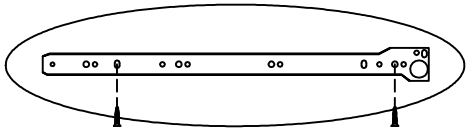
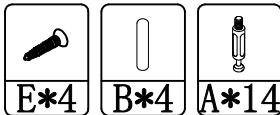
### step 2



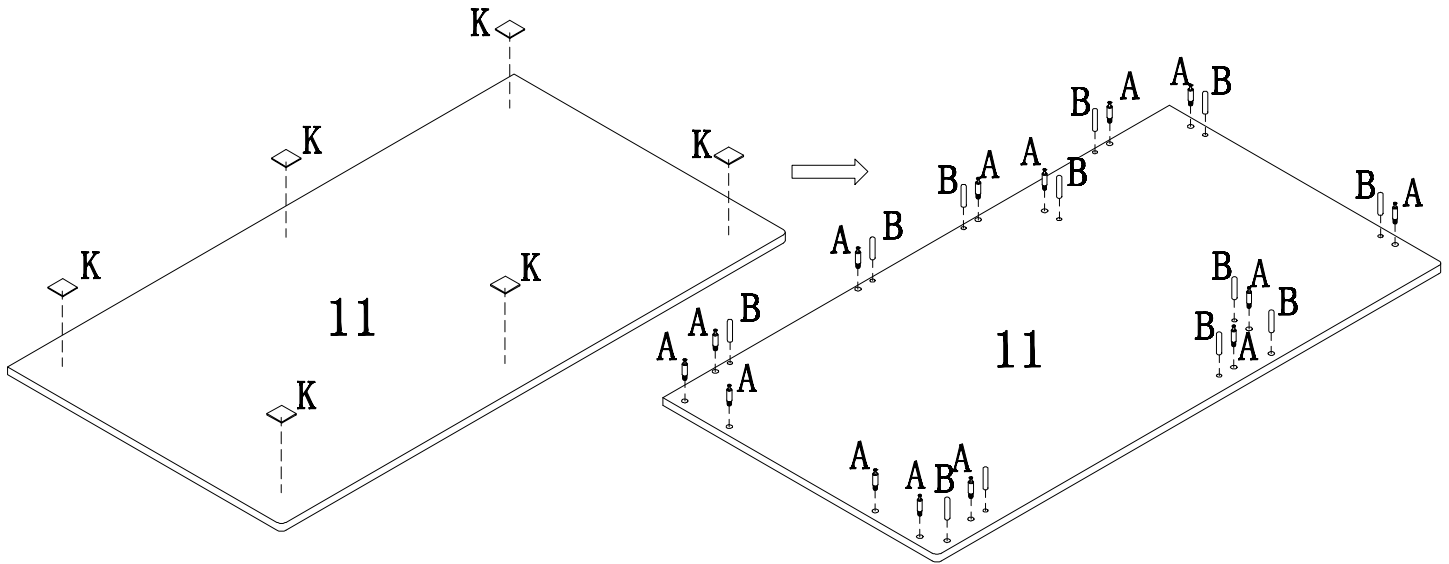
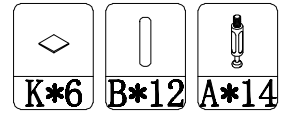
step 3



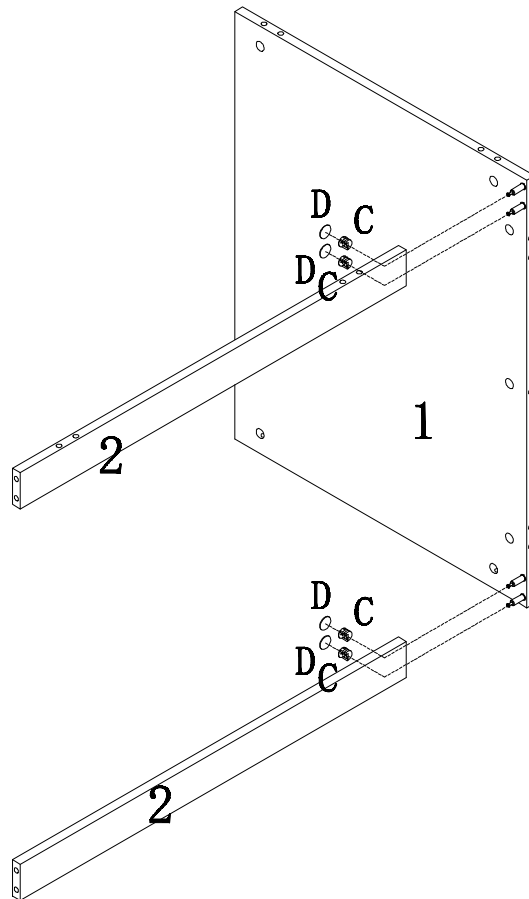
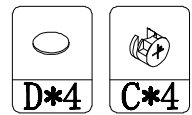
step 4



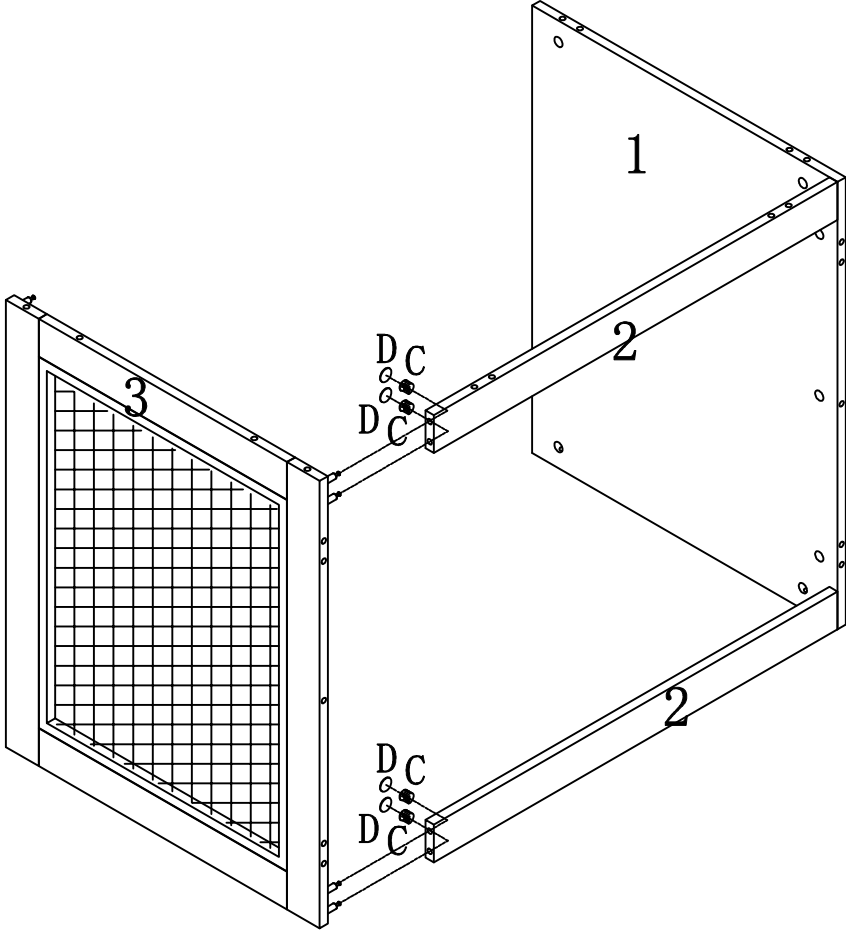
step 5



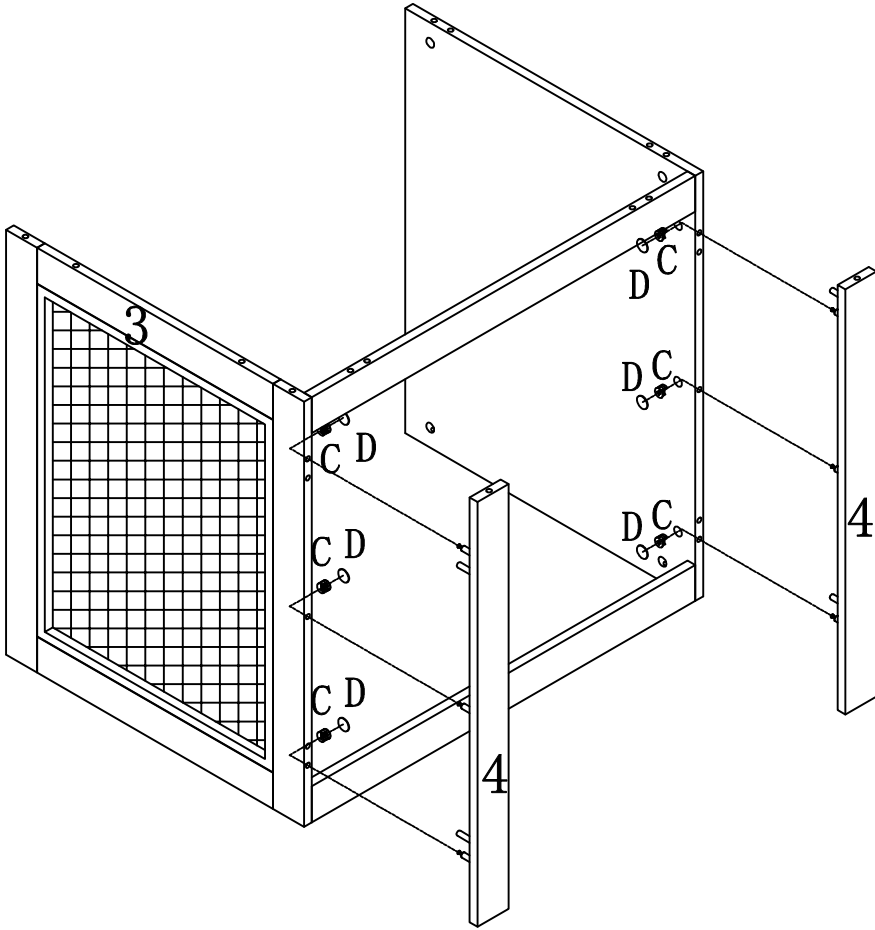
step 6



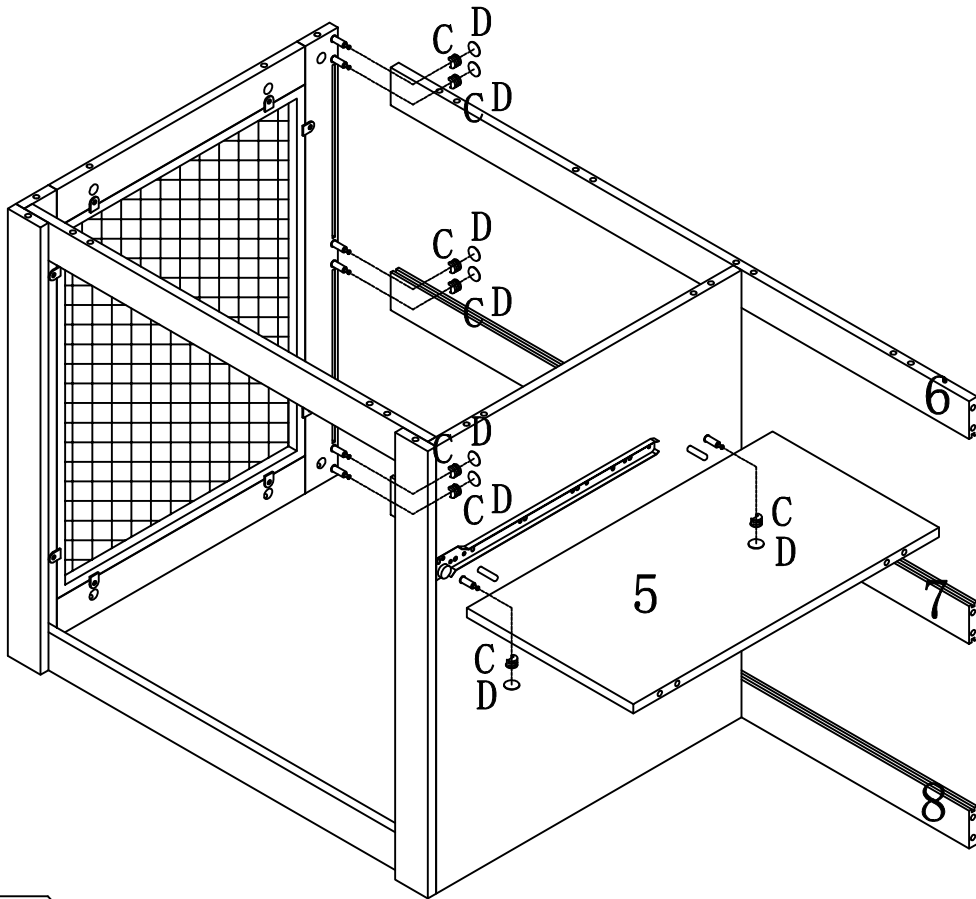
step 7



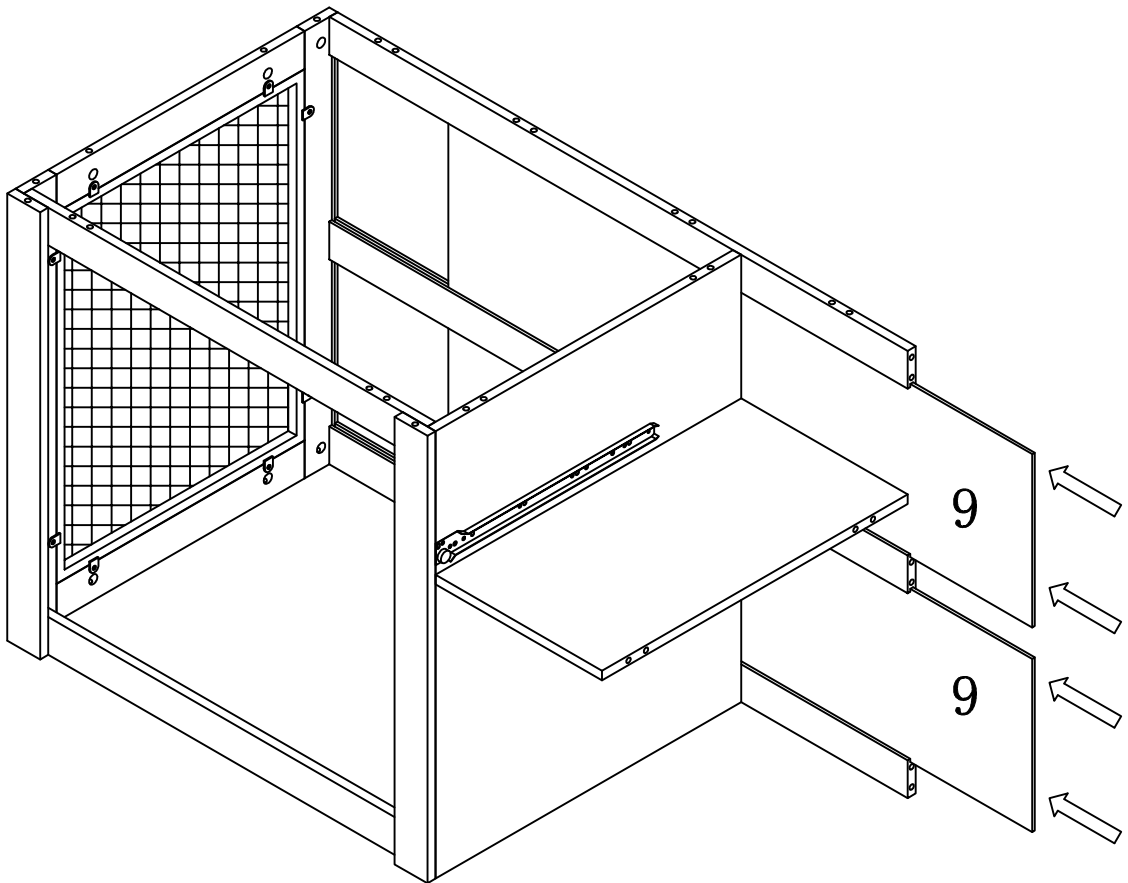
step 8



step 9

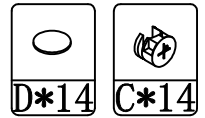
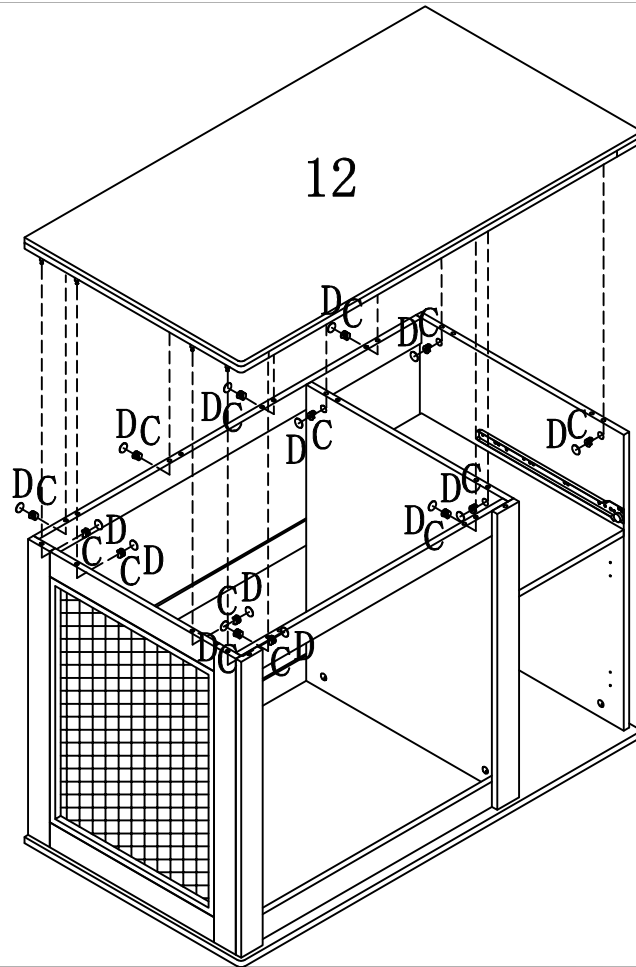


step 10

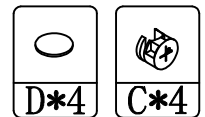
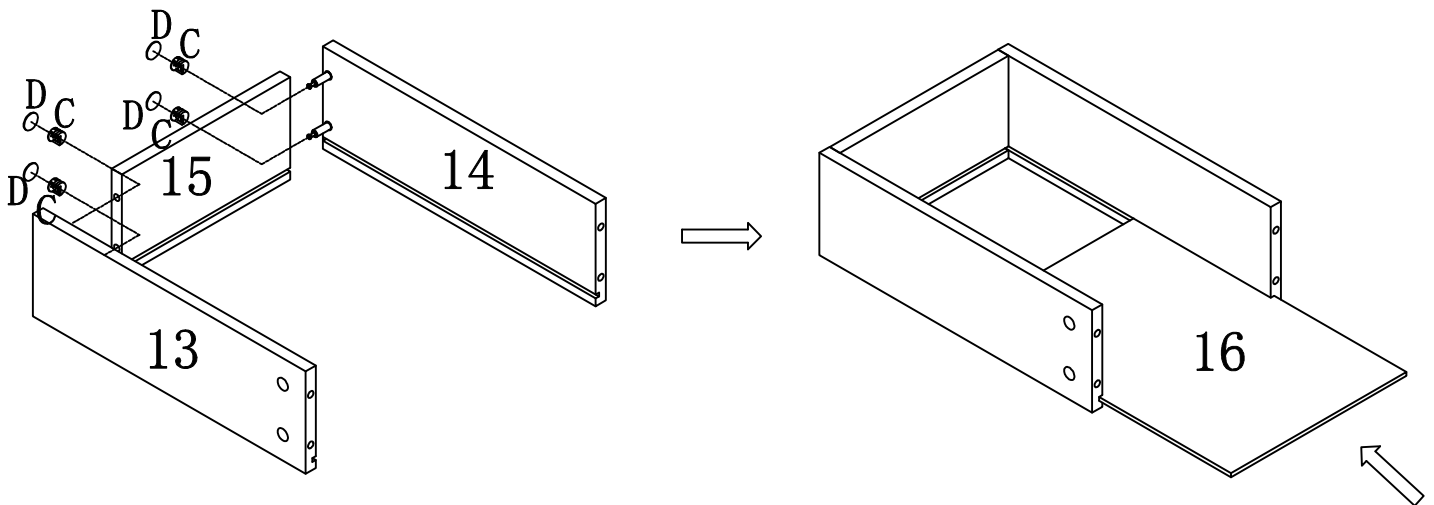




step 13

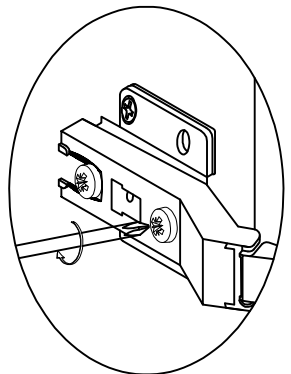
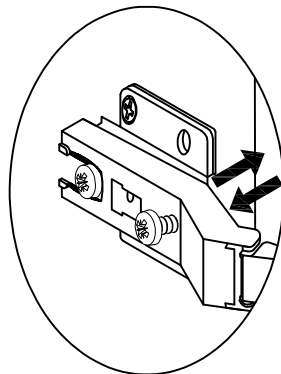
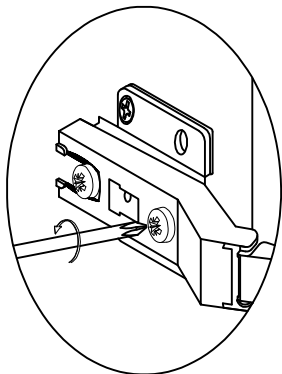
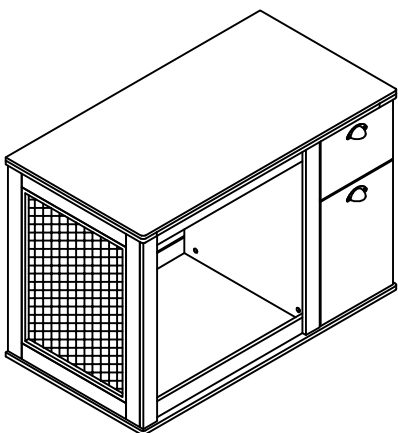
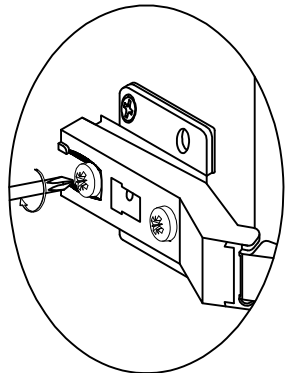
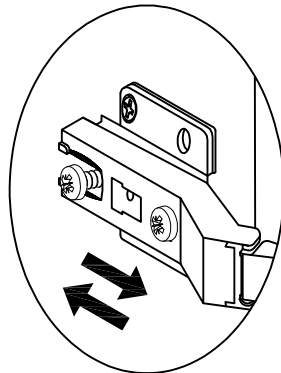
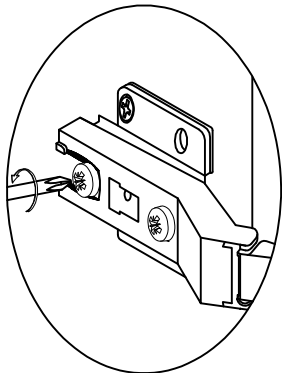
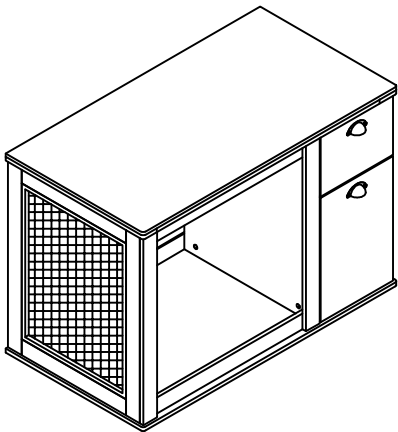
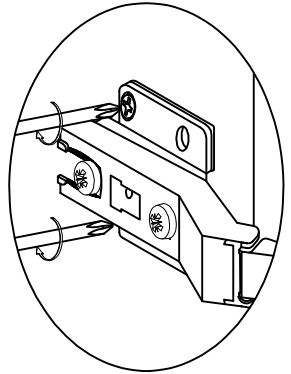
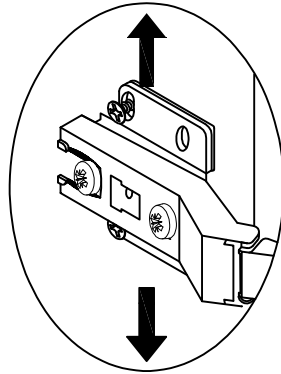
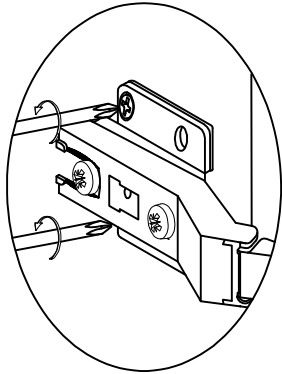
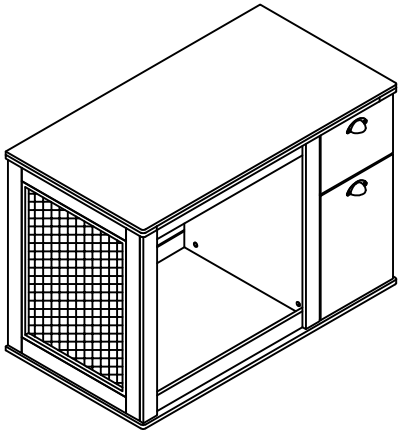


step 14

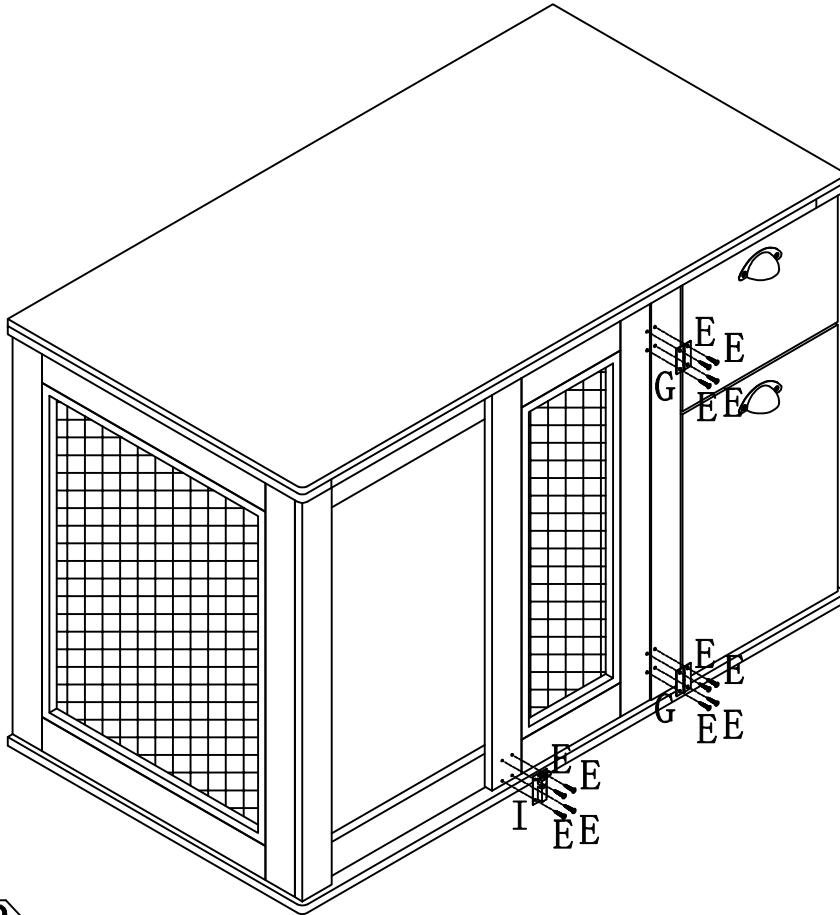
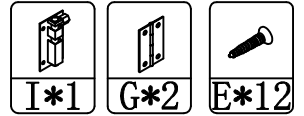




step 17



step 18



step 19

