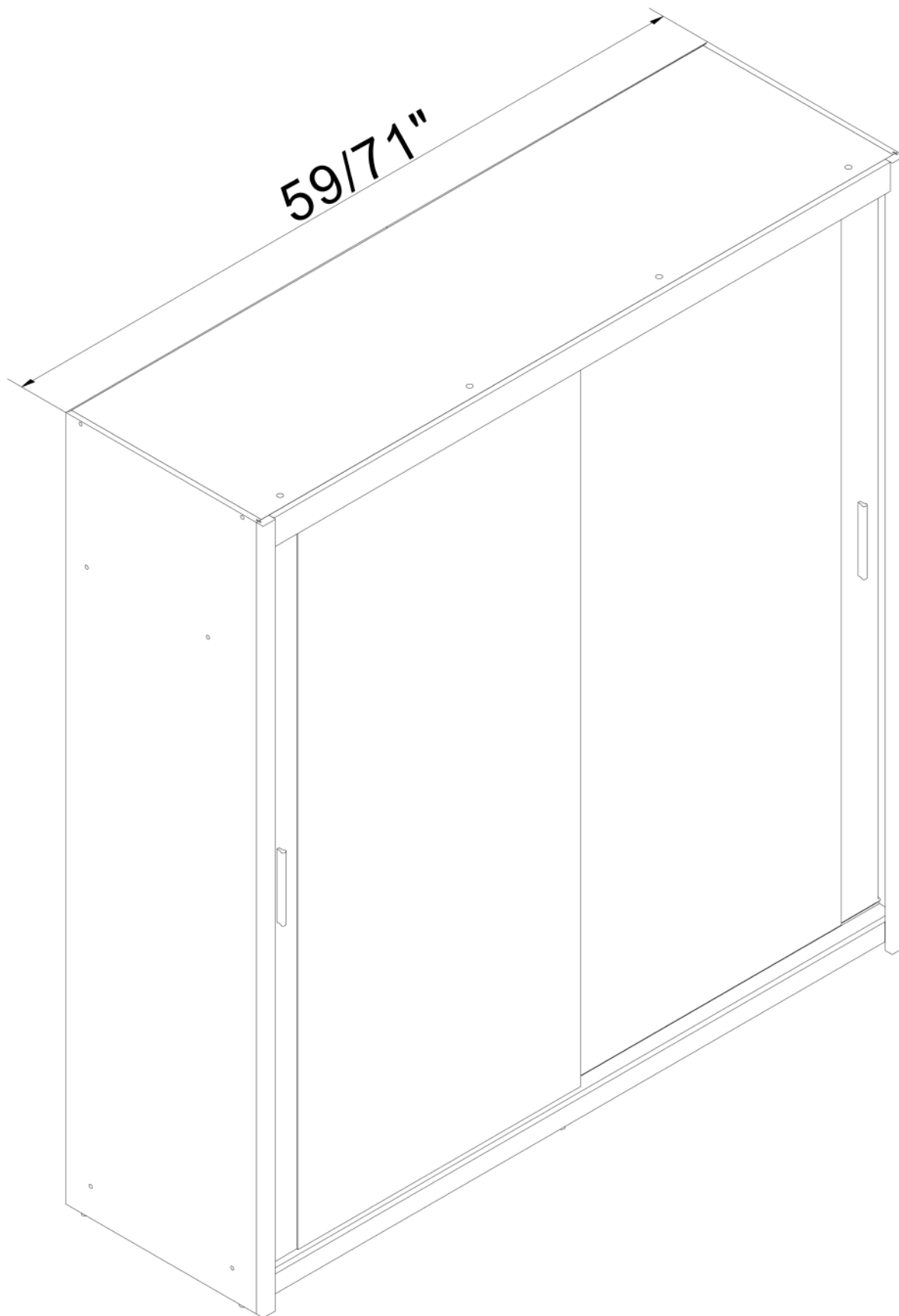
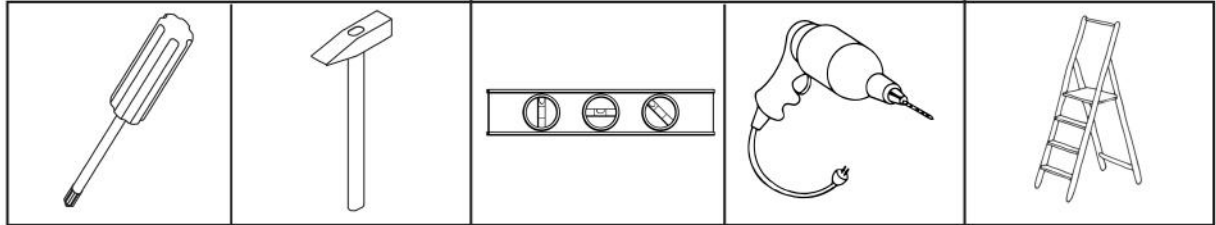
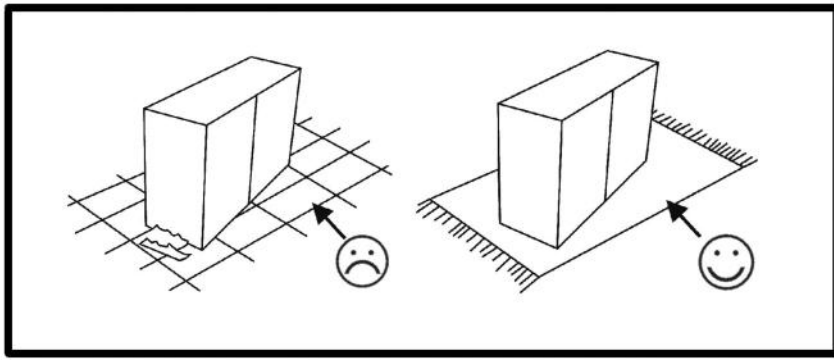




# WARDROBE 59/71"

**PL** - Instrukcja montażu **D** - Montageanleitung **GB** - Assembly instructions  
**RO** - instructiuni de montaj **SK** - Návod na montáž **TR** - Montaj tali matu  
**NL** - Handleiding voor de montage **IT** - Istruzioni di montaggio **FR** - Notice de montage  
**CZ** - Montážní návod **HU** - Szerelési útmutató **RU** - Инструкция по монтажу



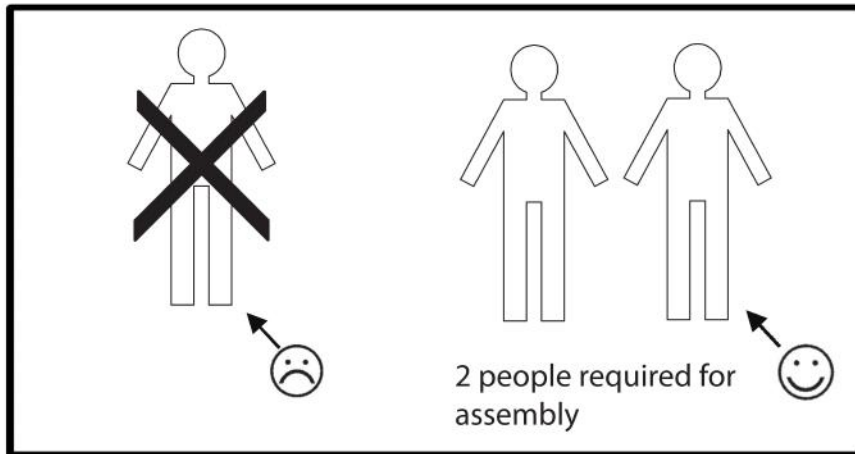


Phillips Screwdriver | Hammer

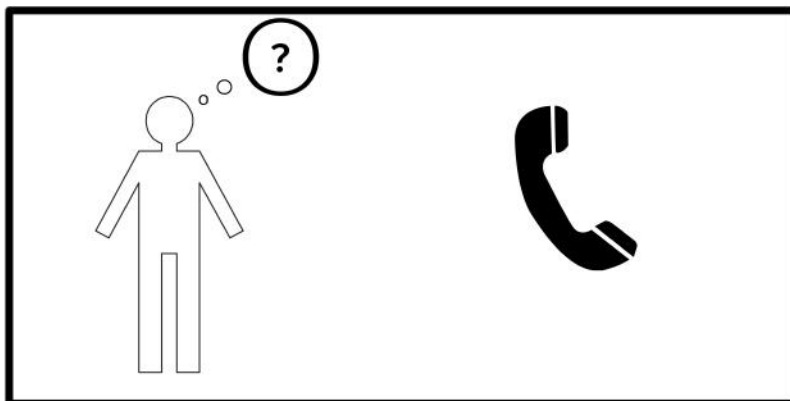
Level

Drill

Ladder



2 people required for assembly



**PL****ZASADY UŻYTKOWANIA MEBLI:**

Meble należy użytkować wedle ich przeznaczenia.  
 Meble powinny być użytkowane w pomieszczeniach zamkniętych suchych i zabezpieczonych przed szkodliwym wpływem warunków atmosferycznych oraz nie należy ich wystawiać na bezpośrednie działanie promieni słonecznych.  
 Meble powinny być umieszczone w odległości co najmniej 50 cm od czynnych źródeł ciepła (grzejników itp.)  
 Nie należy umieszczać żadnych mokrych czy wilgotnych przedmiotów na powierzchniach mebli.  
 Podłoże dla mebli powinno być stabilne oraz wypoziomowane.  
 Po zamontowaniu niezbędne jest wyregulowanie drzwi na torach jezdnych.  
 Aby zapobiec przewróceniu się mebla, należy na stałe przymocować go do ściany.  
 Należy sprawdzić rodzaj i wytrzymałość ściany aby dobrać odpowiednie wkręty i kołki do rodzaju ściany.  
 Ostateczną odpowiedzialność za przymocowanie do ściany ponosi monter mebli.

**WSKAZÓWKI NA TEMAT PIELĘGNACJI MEBLA**

Prosimy o stosowanie n/w uwag w celu właściwego użytkowania mebli:  
 Do odkurzenia używaj czystej suchej ściereczki.  
 Jeśli meble wymagają dokładniejszego czyszczenia użyj zwilżonej ściereczki oraz wytrzyj je do sucha. Do czyszczenia Błyszczących części metalowych oraz szklanych używaj środków dostępnych w handlu. Elementy metalowe wytrzyj suchą ścierką a elementy szklane wypoleruj miękkim niepylącym ręcznikiem papierowym.

**UWAGA!** Nie należy używać żadnych nieznanymi środkami do czyszczenia, szorujących z wyjątkiem tych wyraźnie znakowanych przeznaczonych do tego celu.

**WSKAZÓWKI DOTYCZĄCE PIELĘGNACJI MEBLI NA WYSOKI POŁYSK**

Wszystkie nasze fronty o wysokim połysku są fabrycznie oklejone folią ochronną. Nie zrywaj folii ochronnej przed zmontowaniem i usunięciem kurzu.  
 Aby uzyskać wysoki połysk należy usunąć folię ochronną i pozostaw w pomieszczeniu na 12 godzin folię polskową do stwardnienia.

Do czyszczenia używaj jedynie bawełnianej szmatki. Przecieraj powierzchnie wilgotną szmatką, nie używaj żadnych środków chemicznych, myjki parowej ani żadnych ostro zakończonych przedmiotów.

Nie wystawiaj powierzchni na silne promienie słoneczne.

Jeśli brakuje jakiegoś elementu lub jest uszkodzony zaznacz go w instrukcji montażu i prześlij wraz z reklamacją.

Prosimy o niemontowanie uszkodzonych elementów.  
 Reklamacje Elementów zamontowanych na stałe nie będą uznawane.

Życzymy przyjemnego użytkowania i zadowolenia z naszych mebli.

**EN****FURNITURE USE INSTRUCTIONS:**

Furniture should be used pursuant to its purpose.  
 Furniture should be used in closed and dry rooms protected against harmful atmospheric conditions; moreover, it should not be exposed on direct irradiance.  
 Furniture should be placed minimum 50cm away from working heat sources (heaters etc.)  
 No wet or humid objects should be placed on furniture surfaces.  
 Surface where furniture to be placed should be stabilized or leveled.  
 Doors should be adjusted on the guide-way once assembled.  
 To prevent furniture to fall over, it should be fitted to a wall.  
 To select screws and sticks proper to walls check the kind and the strength of walls.  
 A furniture fitter is responsible for fitting furniture to walls.

**FURNITURE MAINTENANCE RECOMMENDATIONS**

Follow the furniture maintenance recommendations to use furniture pursuant to its purpose.  
 Use a dry cloth to dust.  
 If furniture requires more cleaning, use a wet cloth and wipe it dry. Polish shiny metal and glass elements with a non-dust paper towel.

**ATTENTION!** : Do not use any unknown cleaning or scrubbing means apart from the ones explicitly defined for this purpose.

**HIGH GLOSS FURNITURE MAINTENANCE RECOMMENDATIONS**

All our high gloss fronts are secured by a protective foil applied in the factory.  
 Do not remove protective foil before fitting and dusting.  
 To achieve high gloss remove protective foil and leave the furniture high gloss foil for 12 to harden.

Use only a cotton cloth for cleaning. Wipe surfaces with humid cloth, do not use any chemical substances, steam washer or any sharply topped objects.

Do not expose surfaces to direct irradiance.

If any element is missing or damaged, mark it in the maintenance instructions and send along with a complaint.

Do not fit any damaged elements. Complaints of permanently fitted elements will not be considered.

We hope you will find our furniture great to use.

**SK****PRAVIDLÁ PRE POUŽÍVANIE NÁBYTKU:**

Nábytok by mal byť používaný podľa určeného použitia.  
 Nábytok by mal byť používaný v uzavretých suchých priestoroch a chránený pred škodlivými účinkami počasia a nemal by byť vystavený priamemu slnečnému žiareniu.  
 Nábytok by mal byť umiestnený najmenej 50 cm od aktívnych zdrojov tepla (radiátorov, atď.).

Nekladte vlhké alebo mokré predmety na povrchu nábytku  
 Základňa pre nábytok by mala byť stabilná a vyrovnaná.  
 Po montáži je nutné nastavenie dverí na kolajniciach.  
 Aby ste zabránili prevráteniu nábytku, je nutné natrvalo tento pripojiť k stene.  
 Skontrolujte druh a pevnosť steny pre výber vhodných podľa typu steny skrutiek a kolíkov.  
 Konečnú zodpovednosť za pripevnenie na stenu nesie montér nábytku.

**NÁVOD NA OŠETROVANIE NÁBYTKU**

K náležitému využitiu nábytku použite nasledujúci poznámky:  
 Na odstránenie prachu použite čistú, suchú handričku.  
 Ak nábytok vyžaduje dôkladnejšie čistenie, použite vlhkú handričku a následne potom vytrite dosucha.  
 Pre čistenie lesklých kovových a sklenených dielov používajte bežne dostupné výrobky.  
 Suchou handričkou utrite kovové časti a sklenené prvky vyleštite mäkkým papierovým uterákom, ktorý nepúšťa vlákna.

**POZOR!** Nepoužívajte žiadne neznáme čistiace prostriedky, brúsne čističe, okrem tých, ktoré sú pre tento účel jasne označené.

**NÁVOD NA OŠETROVANIE NÁBYTKU S VYSOKÝM LESKOM**

Všetky naše fronty s vysokým leskom sú od výrobcu opečené ochrannými fóliami.  
 Neodstraňujte ochranné fólie pred montážou a odstránením prachu.  
 Ak chcete získať vysoký lesk je nutné odstrániť ochranné fólie a ponechať v miestnosti na 12 hodín lesklú fóliu pre vytvrdenie.  
 Na čistenie používajte iba bavlnené handričky. Očistite povrch vlhkou handričkou, nepoužívajte žiadne chemikálie, čistič pary ani žiadne špicaté predmety.

Nevystavujte povrch silnému slnečnému žiareniu.

Ak nejaká položka chýba alebo je poškodená, identifikujte ju v montážnom návode a pošlite nám ju spolu s reklamačným formulárom.

Neinštalujte poškodené položky. Reklamácie natrvalo nainštalovaných súčastí nebudú uznané.

Prajeme Vám príjemné užívanie a spokojnosti s nábytkom.

**CZ****PRAVIDLA PRO VYUŽITÍ NÁBYTKU:**

Nábytek by měl být používán podle určeného použití.  
 Nábytek by měl být používán v uzavřených suchých prostorech a chráněn před škodlivými účinky počasí a neměl by být vystaven přímému slunečnímu záření.  
 Nábytek by měl být umístěn nejméně 50 cm od aktivních zdrojů tepla (radiátorů, atd.).

Na povrchu nábytku neumísťujte žádné mokré nebo vlhké předměty.  
 Základna pro nábytek by měla být stabilní a vyrovnaná.  
 Po montáži je nutné nastavení dveří na kolejničích.  
 Aby se zabránilo převrácení nábytku, je nutné natrvalo tento připojit ke zdi.  
 Zkontrolujte druh a pevnost stěny pro výběr vhodných šroubů a kolíků podle typu stěny.  
 Konečnou odpovědnost za připevnění na zeď nese montér nábytku.

**NÁVOD NA OŠETŘOVÁNÍ NÁBYTKU**

K náležitému využití nábytku použijte následující poznámky:  
 K odstranění prachu použijte čistý, suchý hadřík.  
 Pokud nábytek vyžaduje důkladnější čištění, použijte vlhký hadřík a následně poté vytríte do sucha.  
 Suchým hadříkem otřete kovové části a skleněné prvky vyleštíte měkkým papírovým ručníkem, který nepouští vlákna.

**POZOR!** Nepoužívejte žádné neznámé čisticí prostředky, brusné čističe, kromě těch, které jsou pro tento účel jasně označené.

**NÁVOD NA OŠETŘOVÁNÍ NÁBYTKU S VYSOKÝM LESKEM**

Všetchny naše fronty s vysokým leskem jsou výrobcem opečené ochrannou fólií.  
 Neodstraňujte ochranné fólie před montáží a odstraněním prachu.  
 Chcete-li získat vysoký lesk je nutné odstranit ochranné fólie a ponechat v místnosti na 12 hodin lesklou fólii pro vytvrzení.

Pro čištění použijte pouze bavlněný hadřík. Očistěte povrch vlhkým hadříkem, nepoužívejte žádné chemikálie, parní čistič ani žádné špicaté předměty.

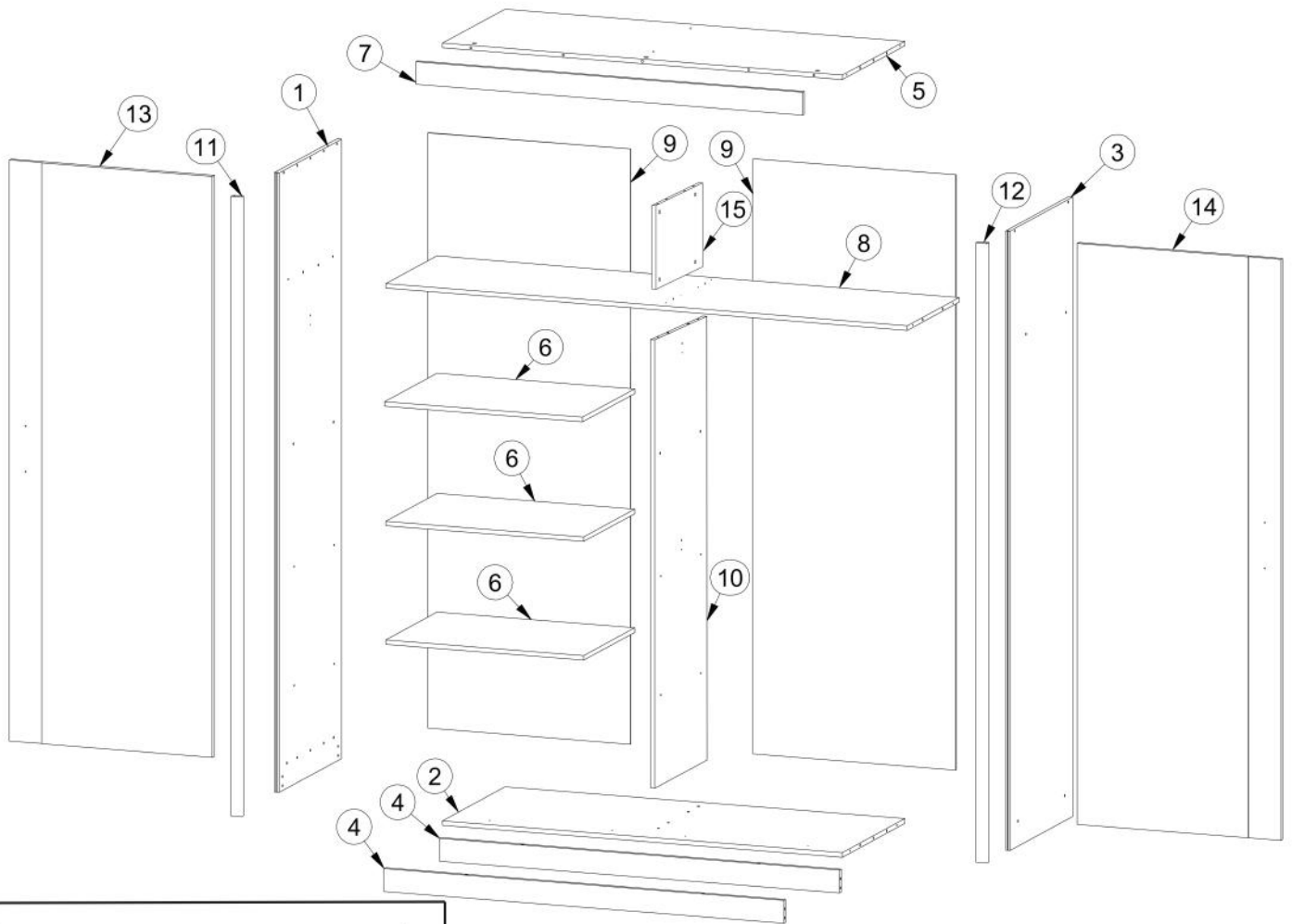
Nevystavujte povrch silnému slunečnímu záření.



















Pokud nějaká položka chybí nebo je poškozená, vyberte ji v montážním návodu a pošlete nám ji spolu s reklamačním formulářem.




Neinstalujte poškozené položky. Reklamace natrvalo nainštalovaných součástí nebudou uznané.



Přejeme Vám příjemné užívání a spokojenost s nábytkem.

Nr	X mm	Y mm	Z mm	Qnt.	Nr	X mm	Y mm	Z mm	Qnt.
1	2170	600	16	1	8	1468	497	16	1
2	1468/1768	597	16	1	9	2085	744	2,5	2
3	2170	600	16	1	10	1675	497	16	1
4	1468/1768	80	16	2	11	2170	40	22	1
5	1468/1768	597	16	1	12	2170	40	22	1
6	726	497	16	3	13	2031	747	16	1
7	1426/1620	80	16	1	14	2031	747	16	1
					15	367	497	16	1




<b>A1</b> 10 x 	<b>F1</b> 4 x  Rod Holder	<b>J</b> 6 x  Plastic Nail Closet Stopper	<b>B2</b> 7 x  Ø17	<b>A</b> 38 x  Ø8x35	<b>B3</b> 16 x  Ø7x50
<b>H</b> 12 x  Shelf Holder	<b>H2</b> 15 x 	<b>C2</b> 4 x  Ø3x25 Handle Screws	<b>B4</b> 16 x  Ø12	<b>B</b> 7 x  Ø15x12	<b>C5</b> 107 x  Back Panel Nails
<b>I2</b> 8 x 	<b>K</b> 1 x  Glue	<b>C4</b> 12 x  Ø4x16		<b>B1</b> 7x  34mm	
<b>Z</b> 1 x  Allen Key	<b>E</b> 2 x  Door Handle 160mm				


<b>G</b> 4 x 	<b>G1</b> 4 x 	<b>C4</b> 32 x  Ø4x16
---	--	---



<b>I1</b> 2 x  Tracks	<b>F</b> 2 x  Hanging Rod 720 mm
---	--


# Accessories


**A1**  
10 X  


**B3**  
16X  
Ø7x50  

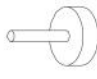

**Z**  
1 X  
Allen Key  


**B4**  
16 X  
Ø12  
  



**A**  
30X  
Ø8x35  



**E**  
2 X  
160mm  
handles  


**C2**  
4 X  
Ø3x25  
handle screws  



**J**  
6 X  
Plastic Nail  
Slider  


**B**  
7 X  
Ø15x12  


**C4**  
4x  
Gold/Silver  
Ø4x16  


**F**  
4 X  
482 mm  
Rod Holder  
hanging rail  



**G**  
4 X  



**G1**  
4 X  


**B1**  
7 X  
34mm  




**H2**  
15 X  



**C5**  
107X  
back panel nails  


**I1**  
2 X  
1999 mm  
tracks  


**I2**  
8 X  
Track Holder  
Gold/Silver  
Ø4x16  


**C4**  
8 X  
Gold/Silver  
Ø4x16  



**B2**  
7 X  
Ø17  
  



**H**  
12 X  
shelf holder  


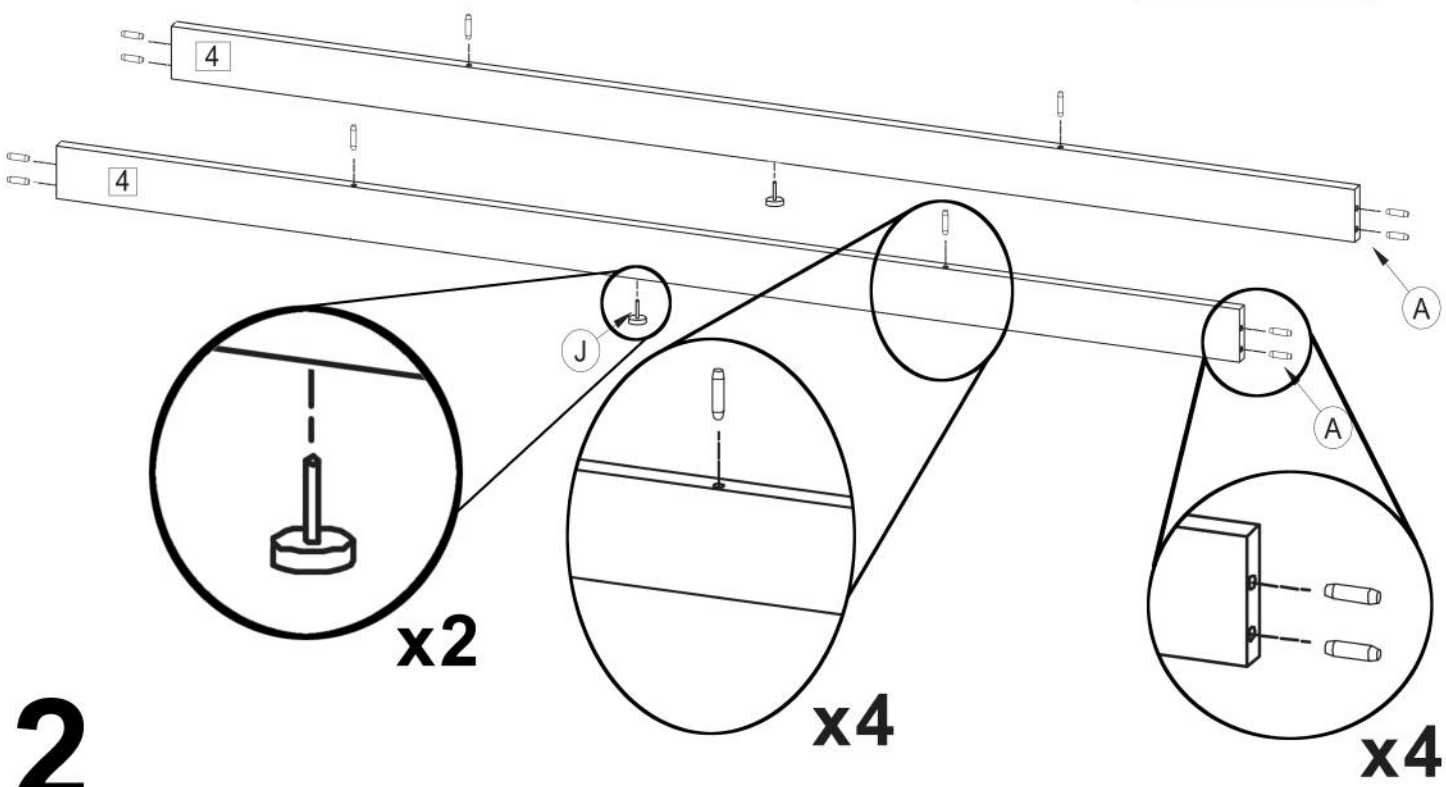
## PANEL MEASUREMENTS

Nr	X mm	Y mm	Z mm	Qnt.	Nr	X mm	Y mm	Z mm	Qnt.
1	2170	600	16	1	7	1958	80	16	1
2	2000	597	16	1	8	2000	497	16	1
3	2170	600	16	1	9	2085	1010	2,5	2
4	2000	80	16	2	10	367	497	16	1
5	2000	597	16	1	11	2170	38	22	1
6	488	488	16	6	12	2170	38	22	1


# 1


**A**  
12x 


**J**  
2x 

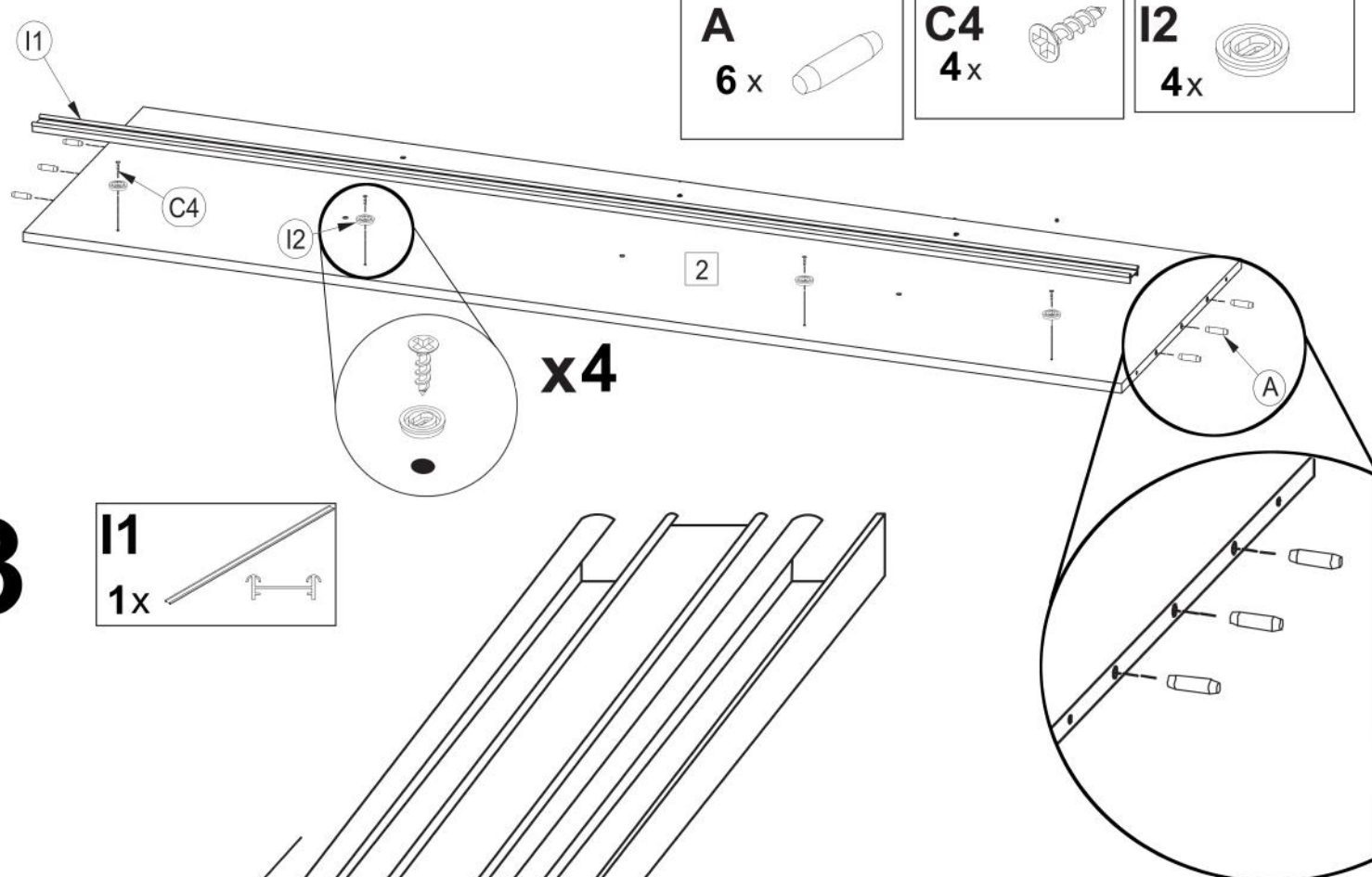


# 2

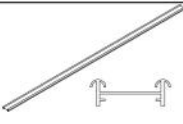
**A**  
6x 

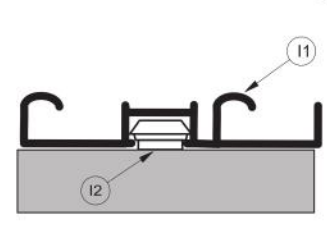
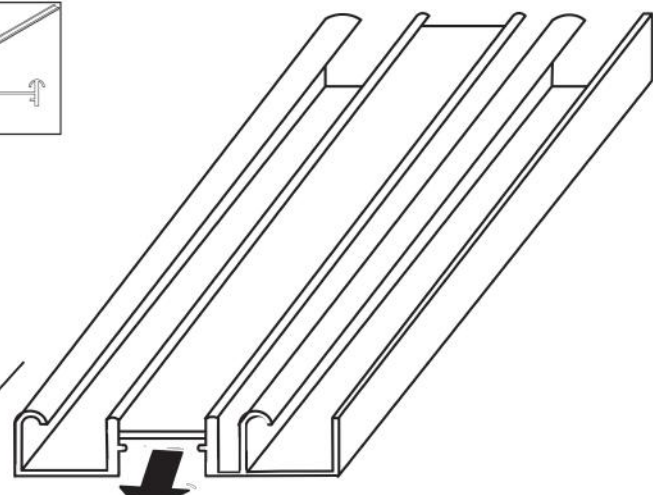
**C4**  
4x 

**I2**  
4x 





# 3

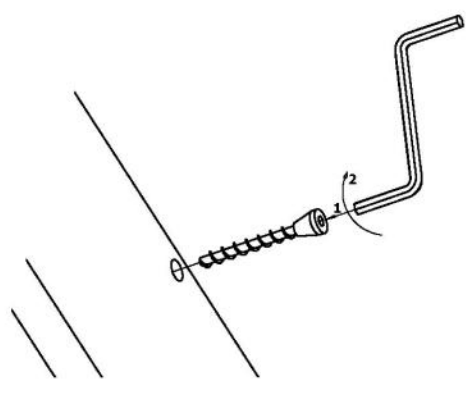
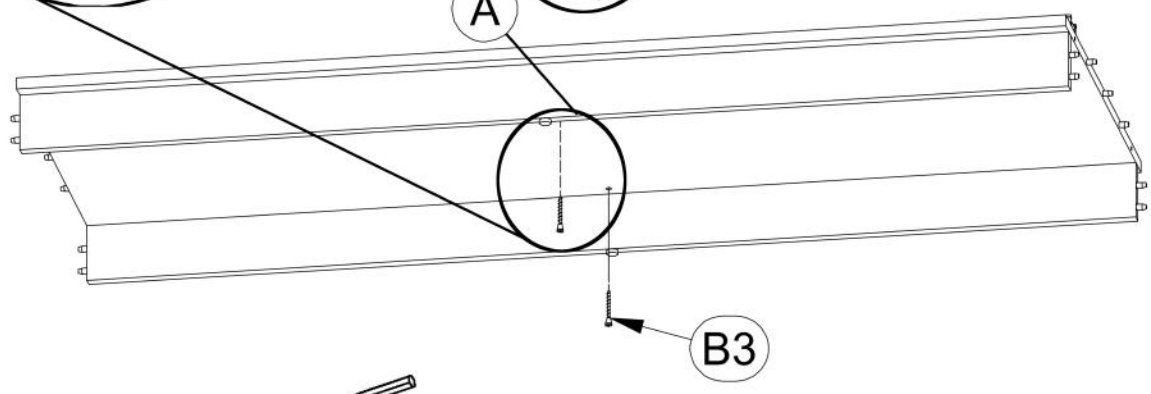
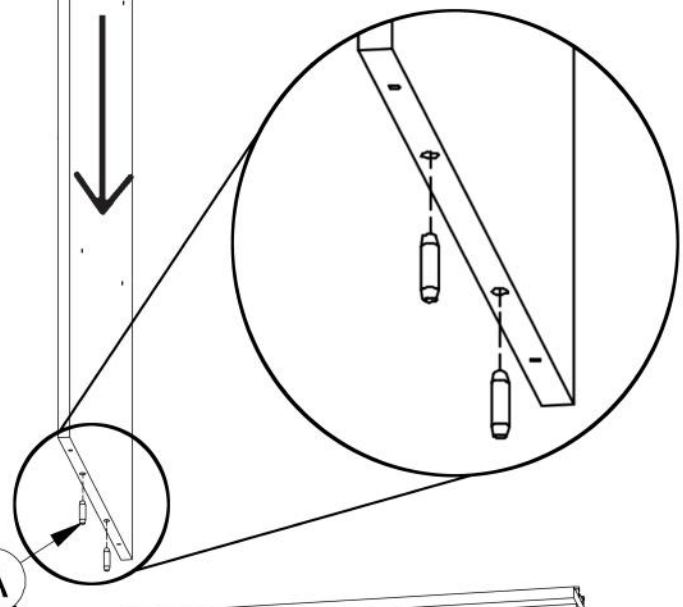
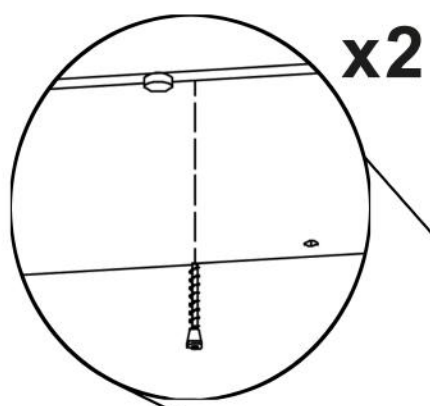
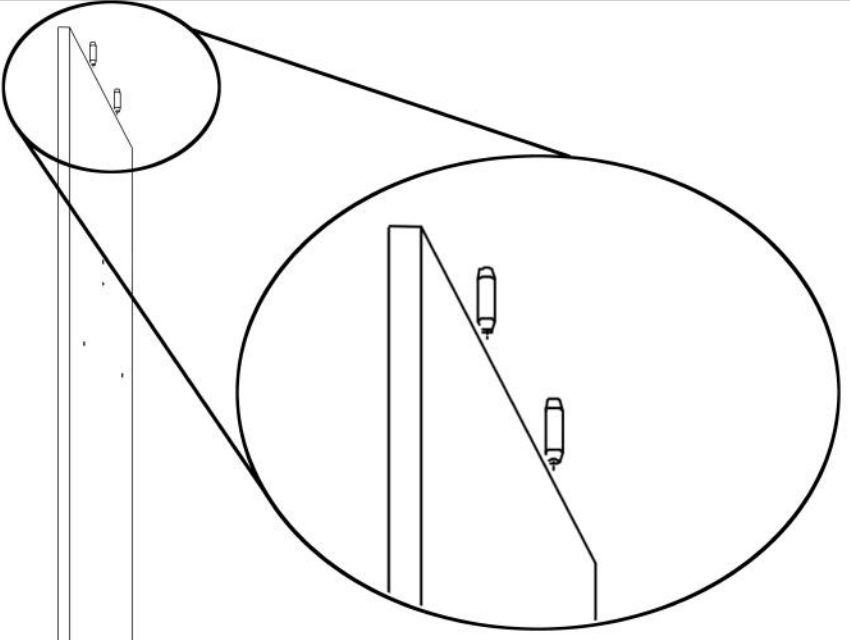
**I1**  
1x 



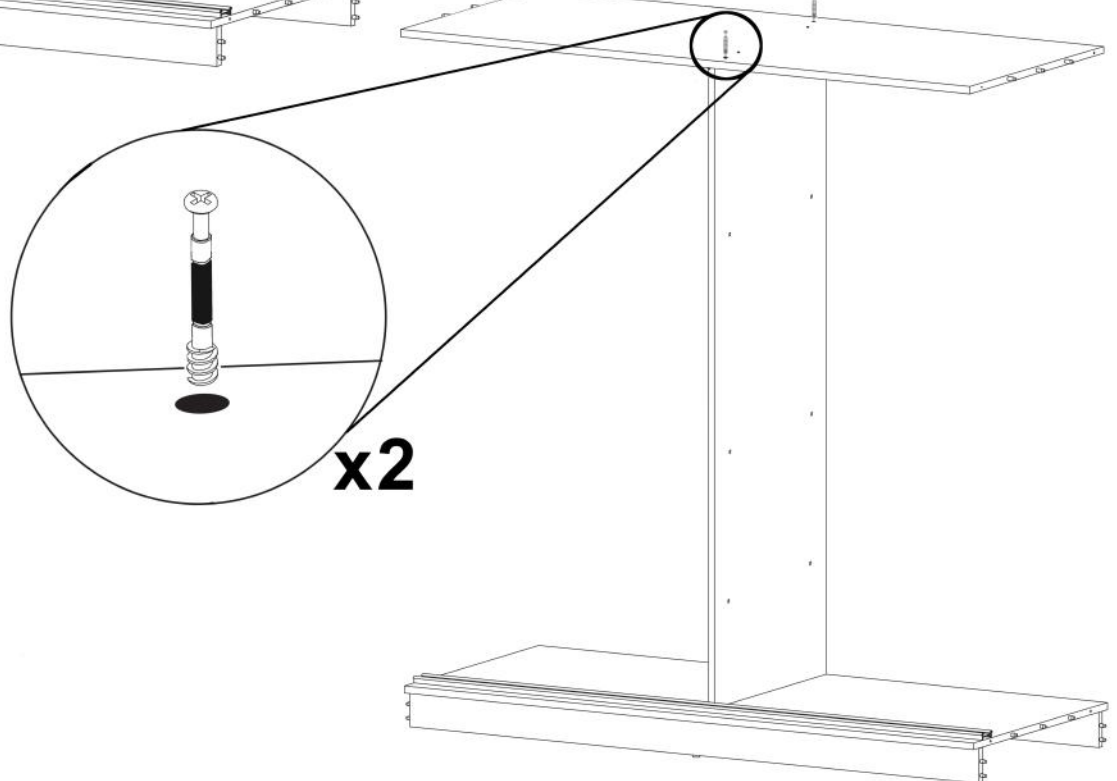
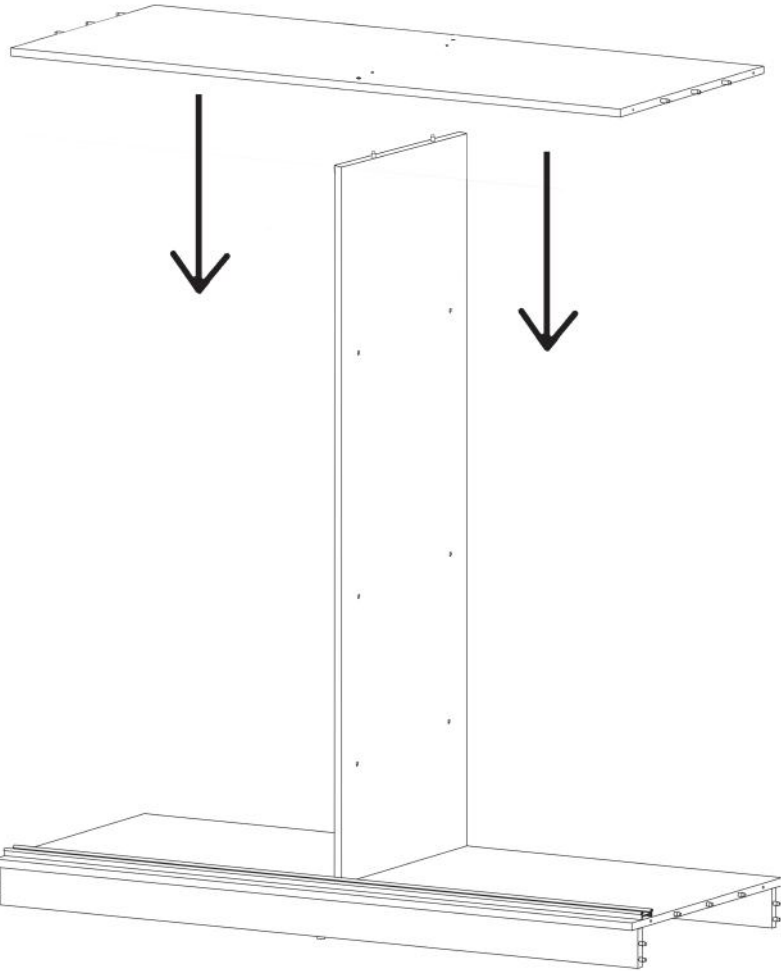
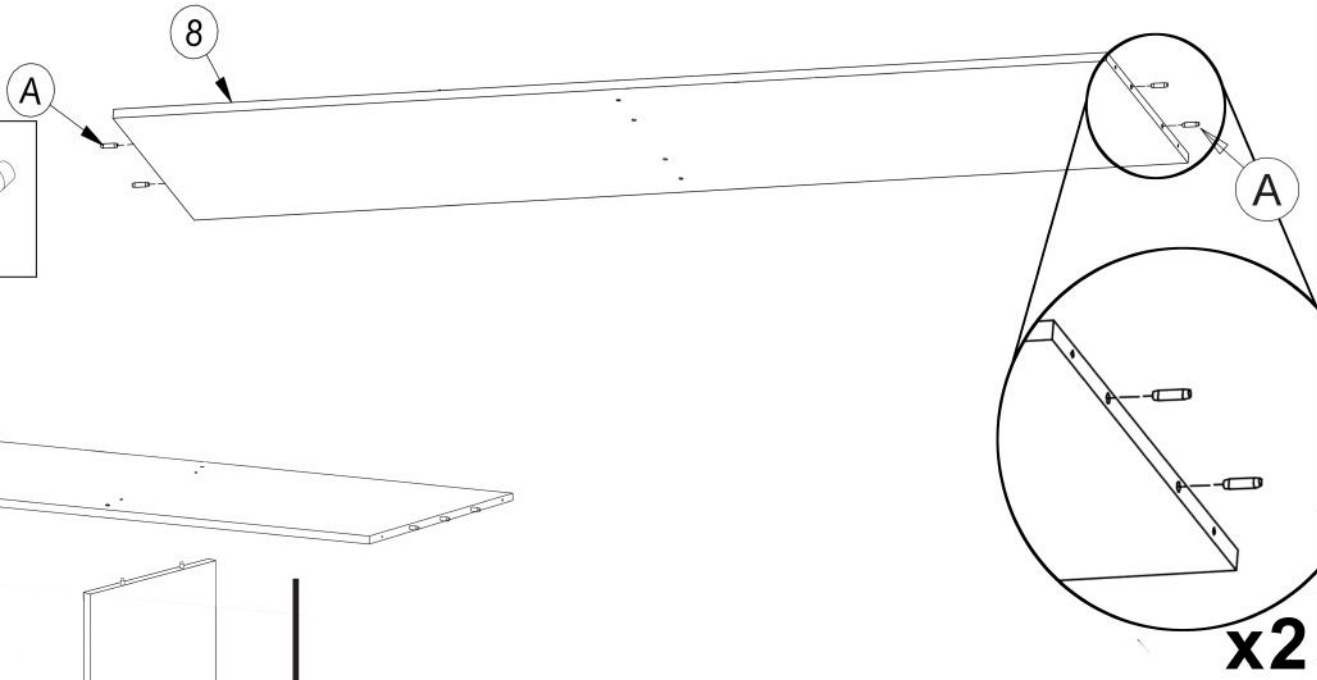
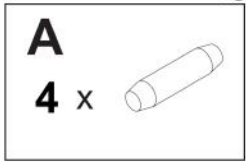
# 4

**A**  
4 x 

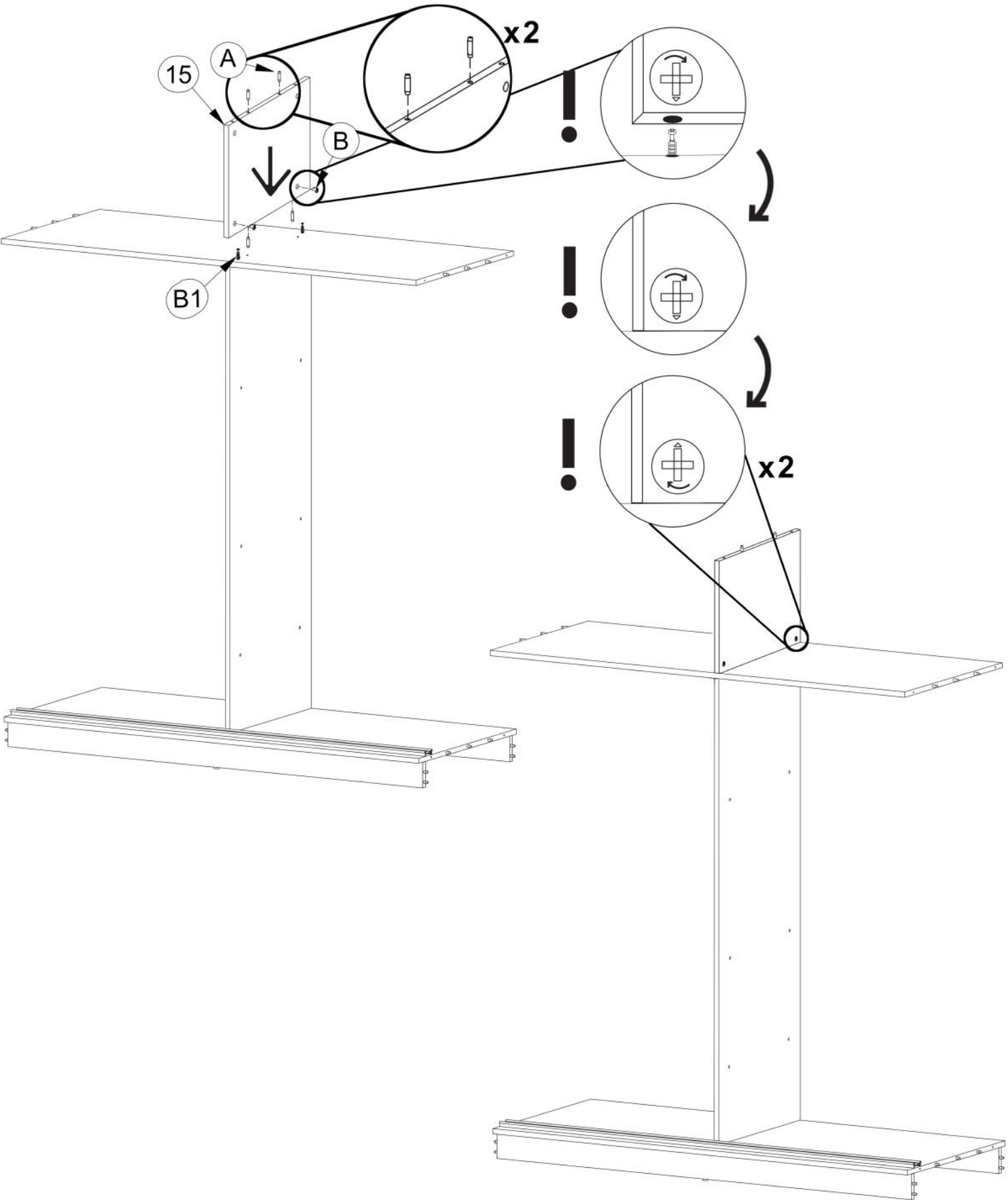
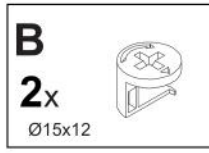
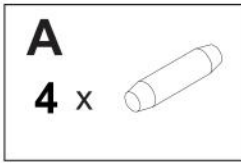
**B3**  
2 x   
Ø7x50



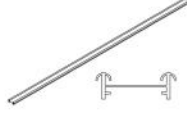
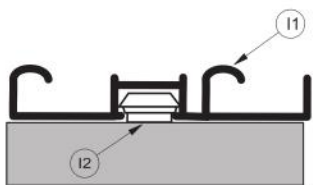
# 5



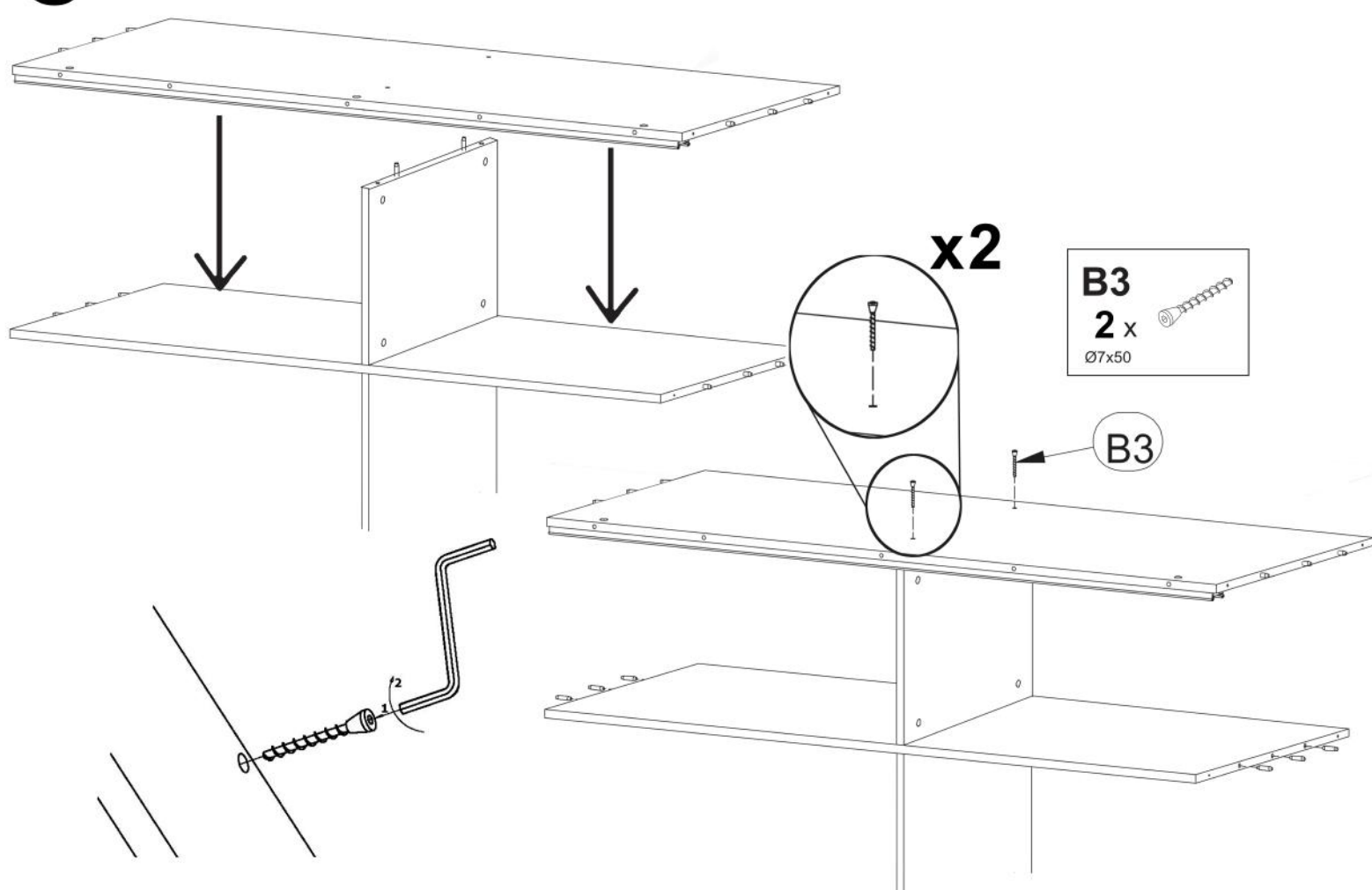
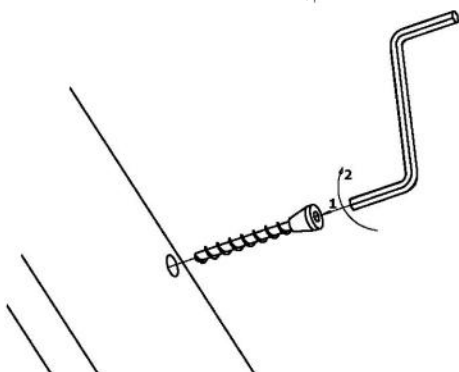
# 6



# 7

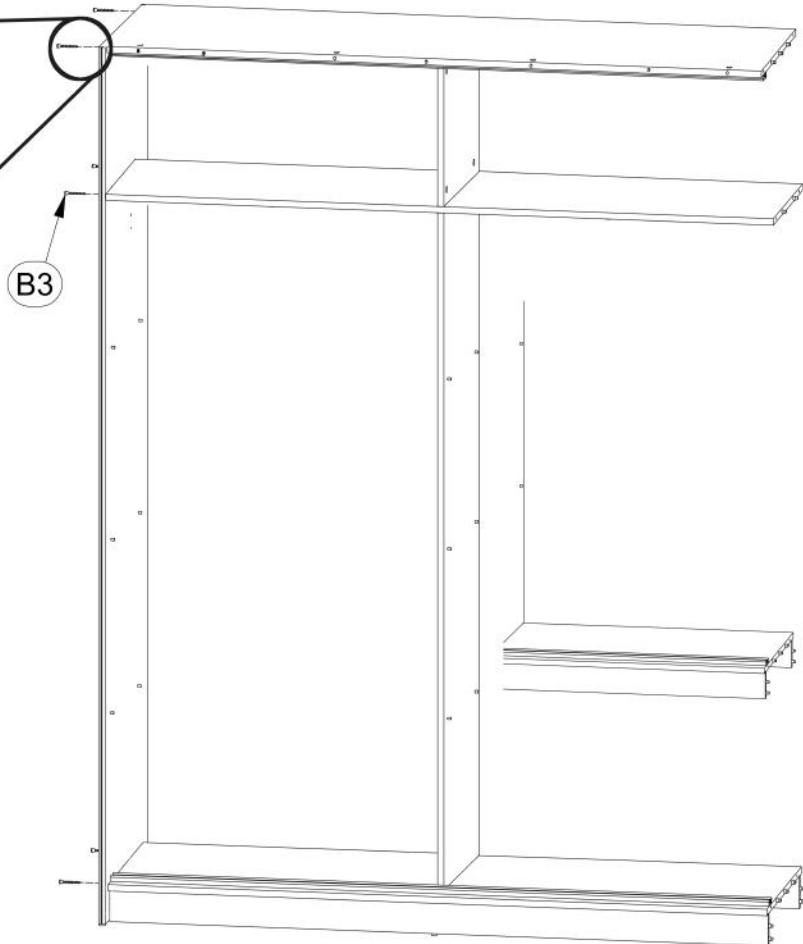
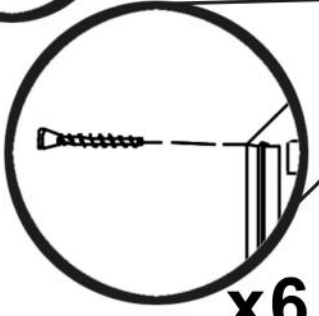
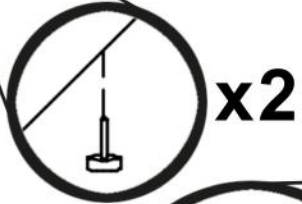
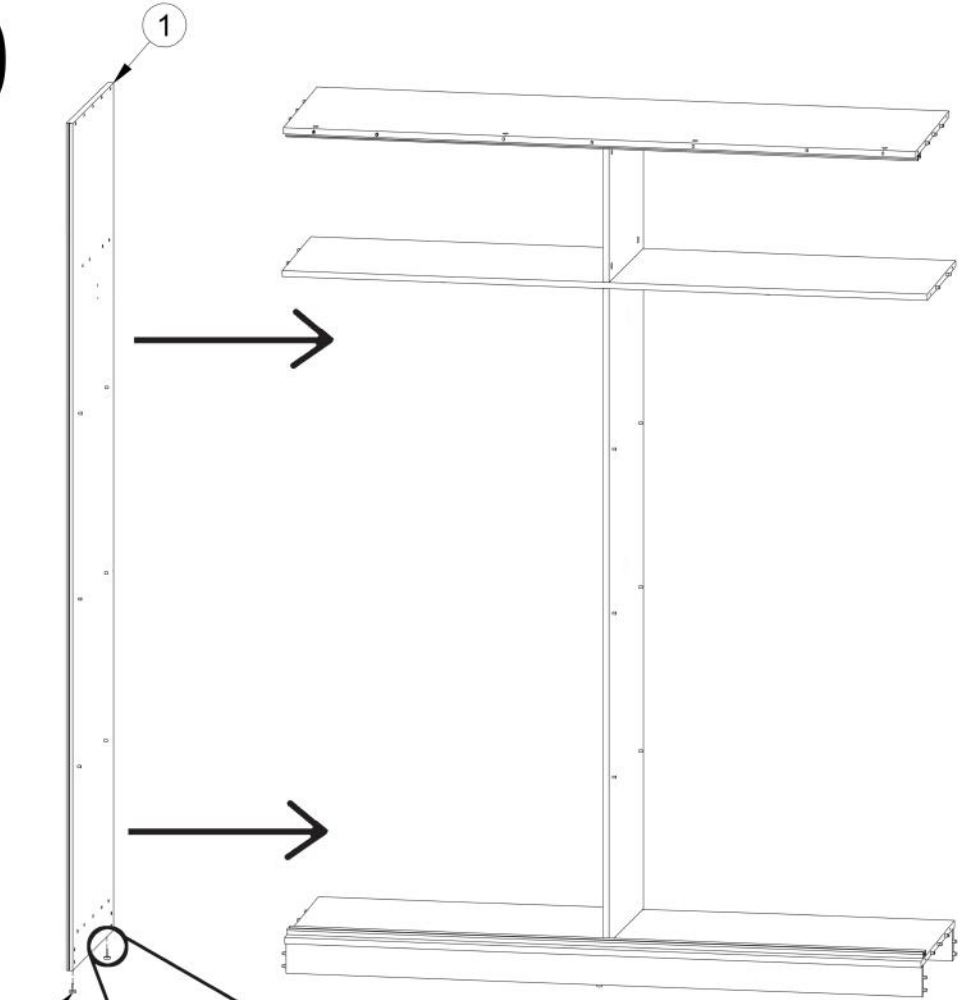

**A****6 x****C4****4 x****I2****4 x****I1****1 x****C4****I2****5****x2****A****I1****x4**

# 8

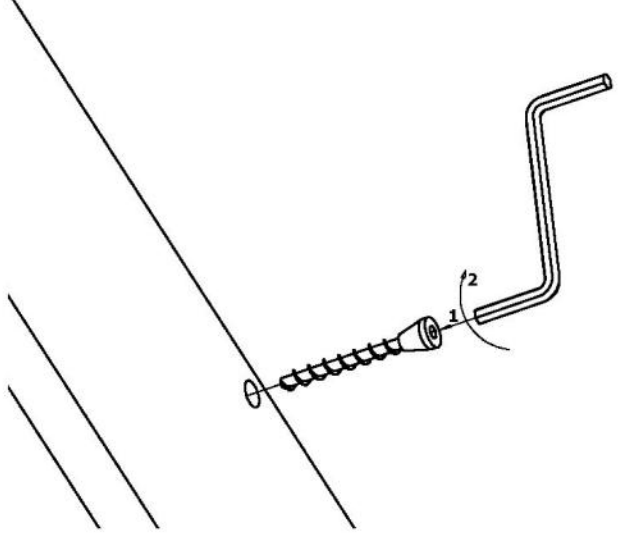

**x2****B3****2 x****Ø7x50****B3**

# 9

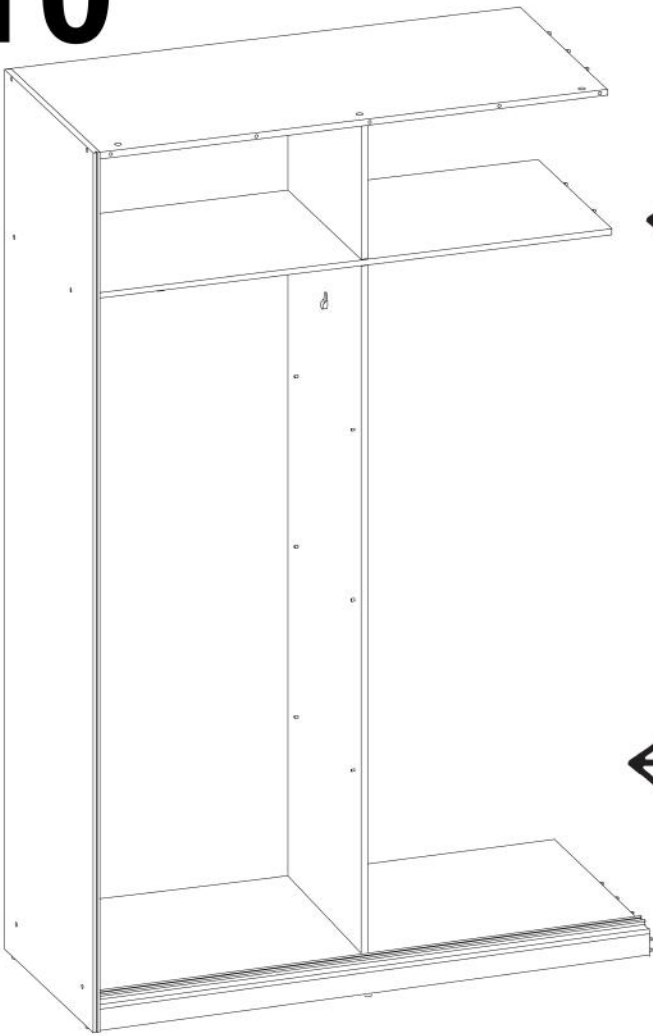
**J**  
**2x**



**B3**  
**2x**  
Ø7x50



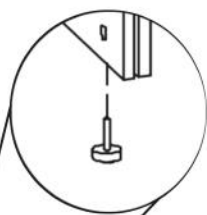
# 10



3

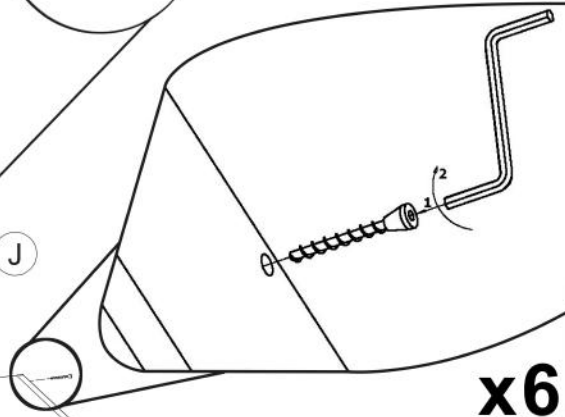
**J**  
2x

**B3**  
2x  
Ø7x50

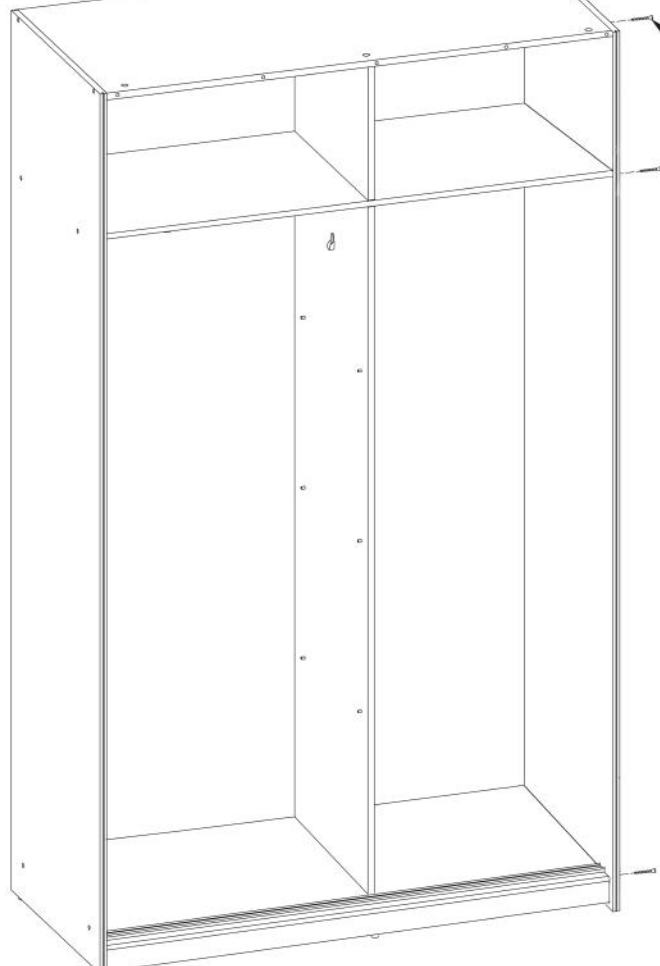


**x2**

J

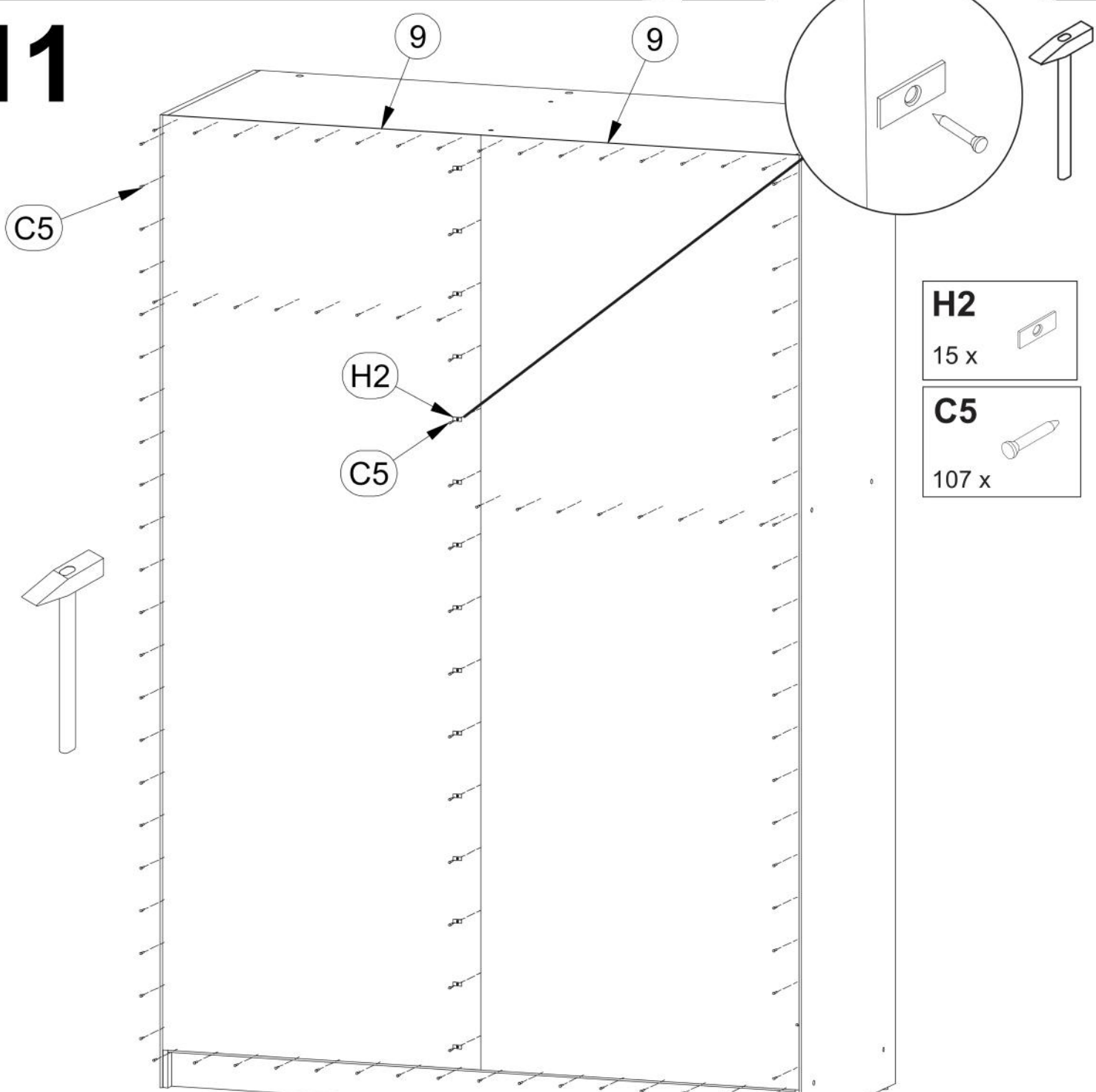


**x6**

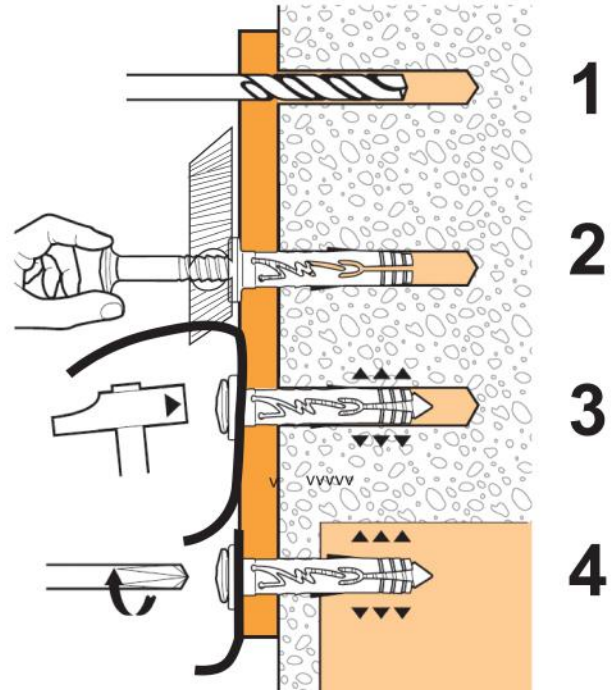
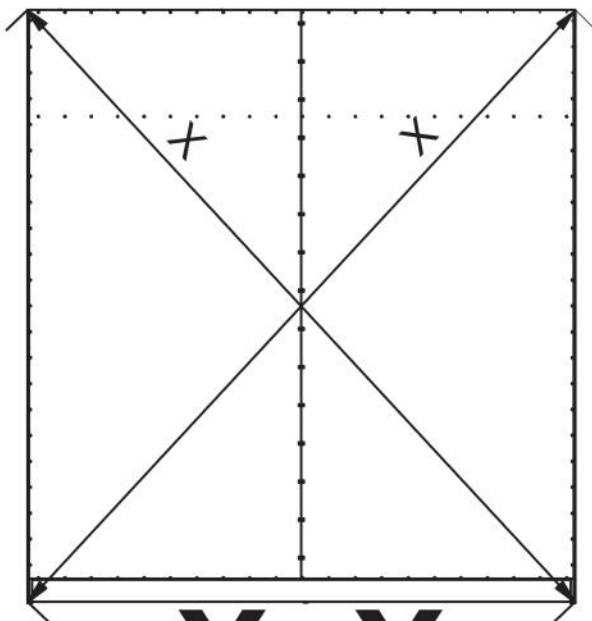


B3

# 11



## Wall Mount Instructions



1

2

3

4

# 12

## A.

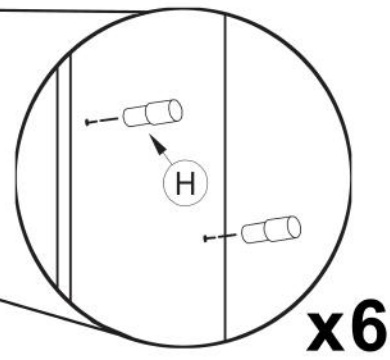
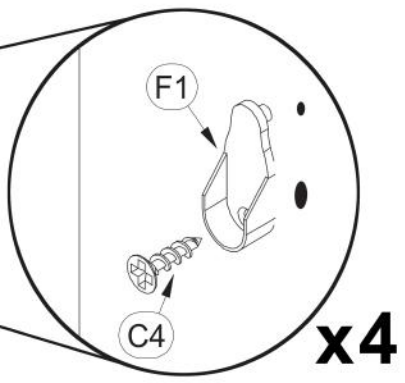
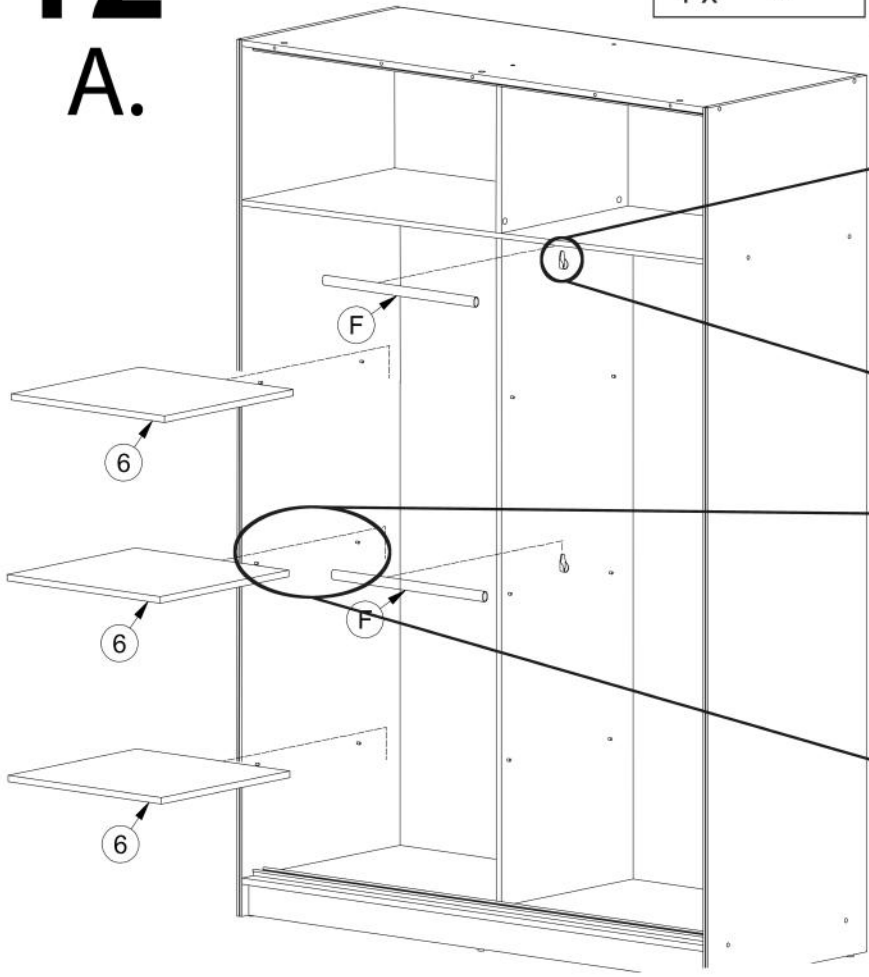
**F1**  
4 x



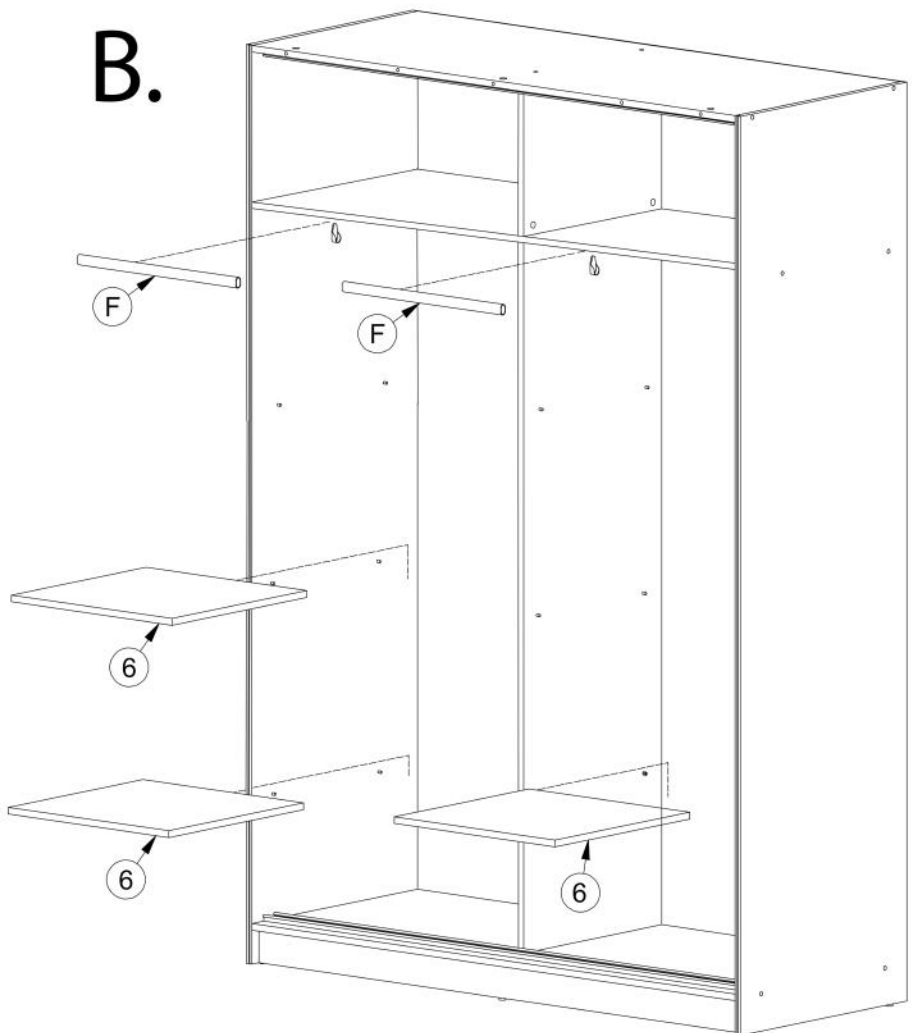
**H**  
12 x



**C4**  
4 x  
Ø4x16



## B.



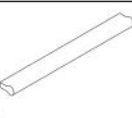
# 13

**G**

4 x

**G1**

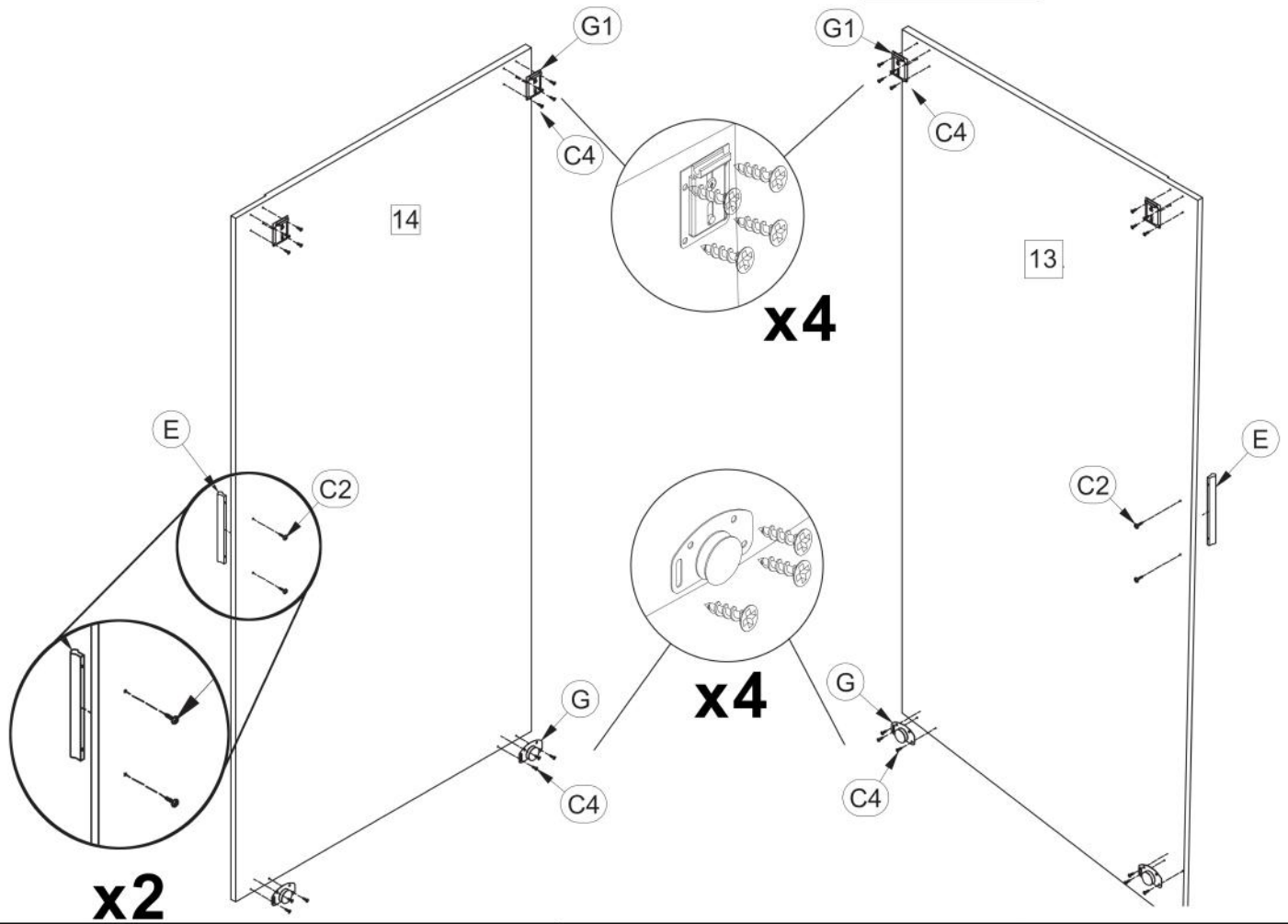
4 x

**E**2 x  
160mm**C4**

32x



Ø4x16

**C2**4 x  
Ø3x25

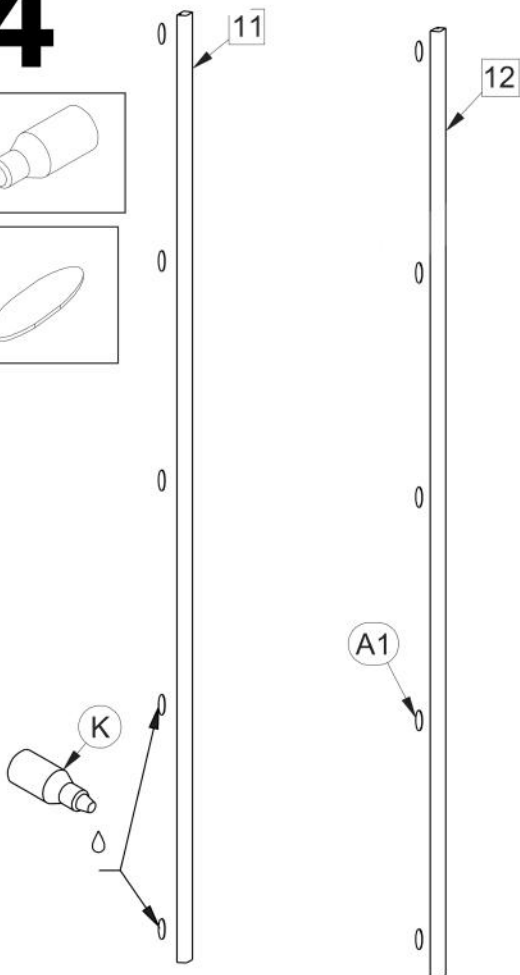
# 14

**K**

1 x

**A1**

10 x



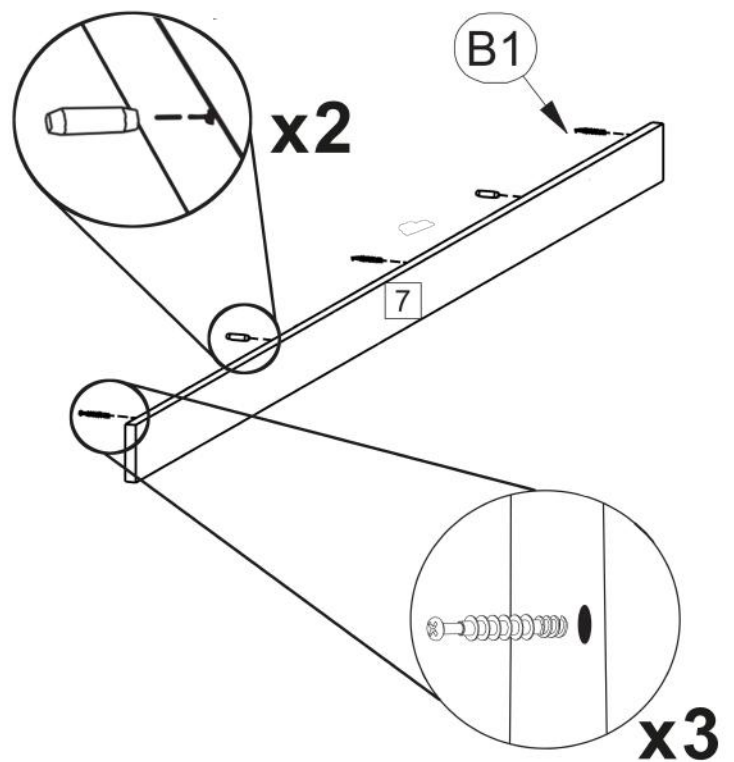
# 15

**B1**

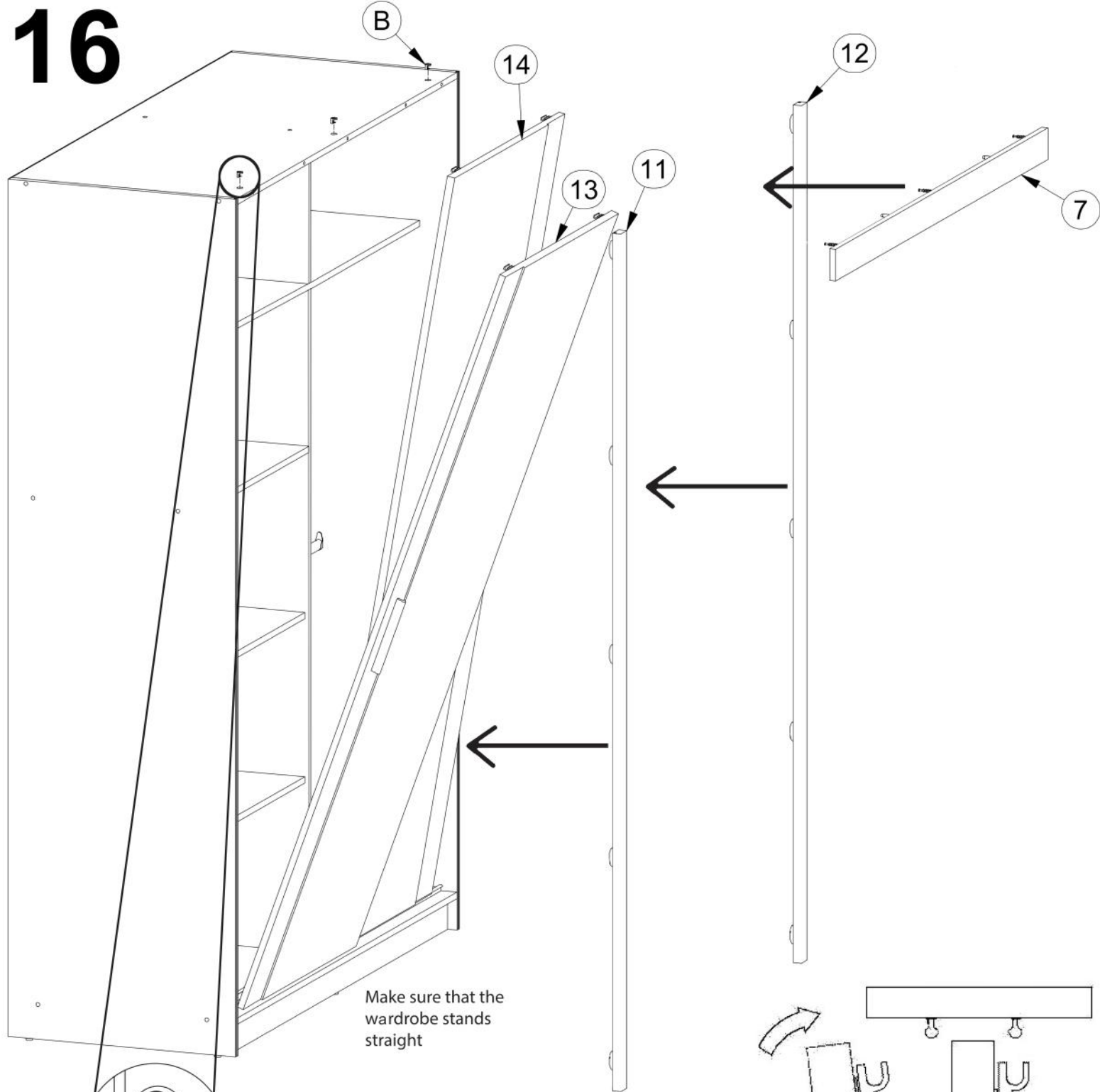
3 x

**A**

2 x

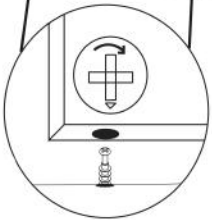


# 16

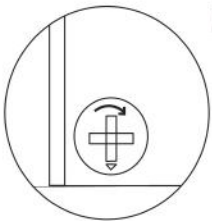


Make sure that the wardrobe stands straight

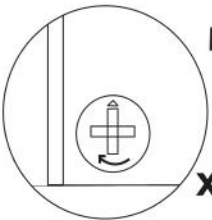
!



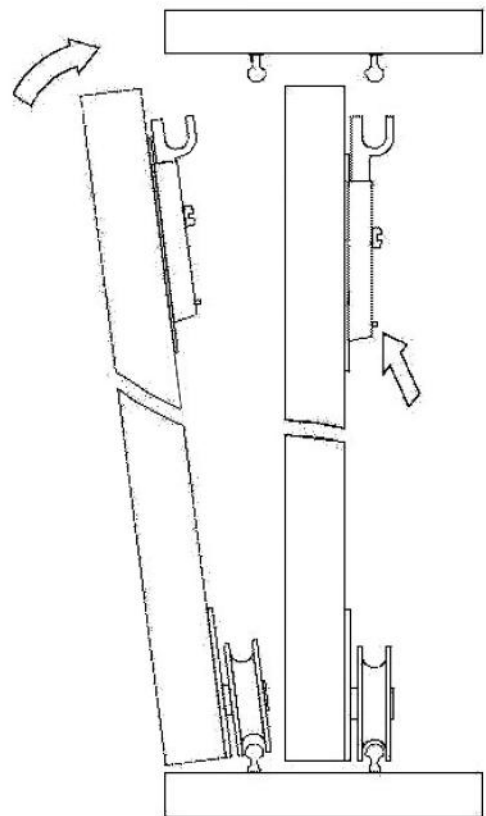
!



!



x3



# 17

(If doors are slanted)

