

KD53L/R - TUB SHOWER

INSTALLATION INSTRUCTIONS AND OWNER'S MANUAL

READ ALL INSTRUCTIONS CAREFULLY BEFORE STARTING THE INSTALLATION

PLEASE RECORD THE SERIAL NUMBER _____ OF YOUR TUB SHOWER

SAVE THIS MANUAL FOR FUTURE REFERENCE

Important: The Acrylic Tub Shower was carefully inspected and packed for shipment. You should check your unit and if there are any problems, contact your dealer before installation.

Protect the tub shower from dirt and damage by leaving the polyethylene protective film in place until installation and other related construction is complete.

Note: Only peel away and remove the film around the overlap bands to prevent difficult removal once installed.

Follow Local Building Codes.

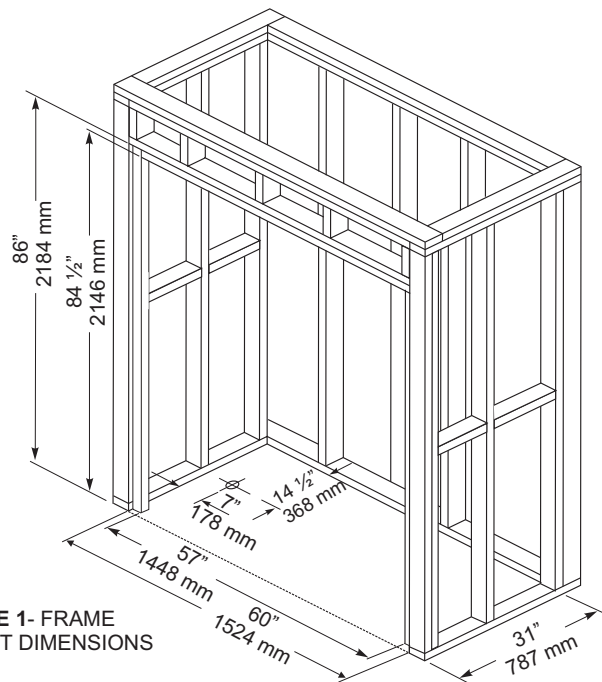


FIGURE 1 - FRAME LAYOUT DIMENSIONS

TOOLS AND MATERIALS REQUIRED

Tools: Tape Measure, Electric Drill, Drill Bit (3/16"), Level, Hole Saw and Caulking Gun

Materials: Mildew Resistant Silicone Bathroom Caulking, Drywall Screws and Shims (if required).

CAUTION:

Assembly and installation of this shower unit requires 2 persons.

To cut plumbing fixture openings on the tub shower unit:

- Use correct size hole saw based on selected fixture design.
- Cut from the finished side of the unit.
- Use masking tape to mask the surrounding surface to prevent scratches and other damages.

General Installation Notes

Note: Dimensions are clear openings. Refer to specification sheet for dimensions of shower unit.

- The Tub Shower is to fit into the framed alcove as shown in Figure 1 and Figure 2.
- A 57" wide and 84 1/2" high clear opening is required with the flange outside of the opening.
- **Rough-in dimensions are 60" x 86".**
- Framing:
- Inside dimension of the studded alcove are to be as specified in Figure 1.
- Follow Figure 2 as specified to ensure width is 57" between the 2" x 2" recessed studs. (See enlarged detail.)

Shimming May Be Required

- The unit will rest on the front edge and the two legs at the rear of the unit. Shims may be required to level the tub to ensure adequate drainage. Insert the bottom section in the alcove and shim accordingly. Then remove and assemble as per instructions.
- The shower is fastened in place using dry wall screws. Holes are to be drilled in the flange on both sides and across the top. The holes are to be drilled by the installer, installation is illustrated in figures 3 and 3A.
- If there is a gap at the seam on the front post, then shim the flange as illustrated in Figure 3B.

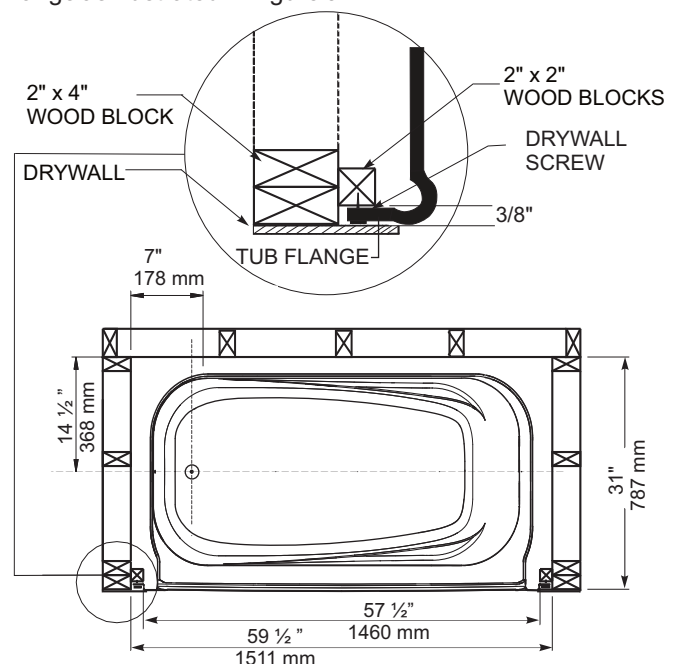


FIGURE 2 - BATHTUB DIMENSIONS

FOR INFORMATION CALL: TOLL FREE 1-800-MIROLIN.

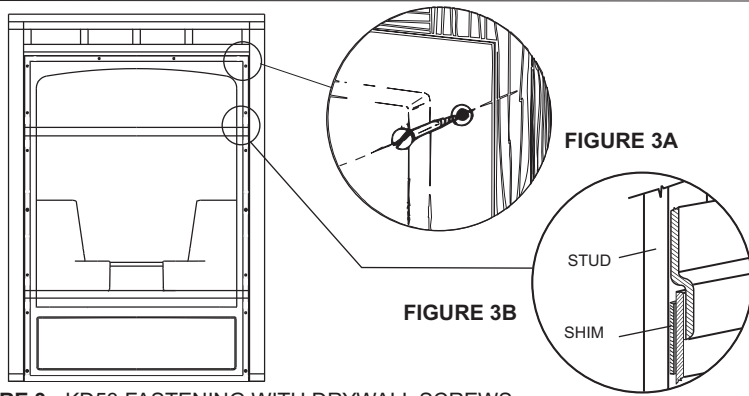


FIGURE 3 - KD53 FASTENING WITH DRYWALL SCREWS

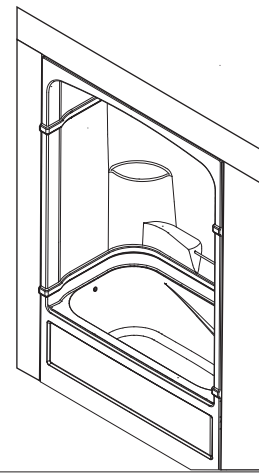


FIGURE 4
DRYWALL FINISHING

Remove the protective film from the tile flange before fastening.

SNAP-FIT SYSTEM ASSEMBLY INSTRUCTIONS

NOTE: To the Installer - Please remove all the shims from the Snap Fit extrusions of the unit prior to installation.

1. The KD53 Tub Shower should be pre-assembled first prior to alcove installation. Pre assemble the unit as close to the framing as possible to minimize movement of the unit during installation. Assemble the unit by first placing the tub section in position, followed by the mid section and then the canopy.
2. Position the tub section first as shown in Figure 5.
3. Apply the mildew resistant bathroom silicone caulking inside the snap fit extrusion throughout the entire length. This has to be applied to all six snap fit extrusions on the product. See Figure 6.
4. Next, snap position the middle section carefully into the tub section. See Figures 7, 8 & 9.
5. Lock the system by applying moderate pressure from the upper portion of the mid-section, lock with the back snap first then followed by the two side snaps. When in locked position the two sections should align and fill the gap as shown in Figure 10. If there is a gap at the seam, then unlock and adjust the section to ensure centering to minimize the gap.
6. Repeat the same procedure to put the canopy or the upper portion in place. See Figure 11.
7. A bead of mildew resistant bathroom silicone caulking should be applied to the back side of the top and bottom joint to form a moisture barrier. See Figure 10.
8. When fully assembled, carefully slide the unit into the frame by pushing the assembly at the bottom on the threshold. See arrows in Figure 11.
9. Should gaps be visible at top and or bottom seams, adjust the area by applying moderate force at the arrows shown in Figure 12.
10. Fasten the unit into the framed alcove by the recessed 2" x 2" around the periphery of the opening as illustrated in Figure 3, (2 vertical studs and 1 across the top).
11. Drywall finish the framed alcove as shown in Figure 4.
12. Follow the manual for all other installation procedures.

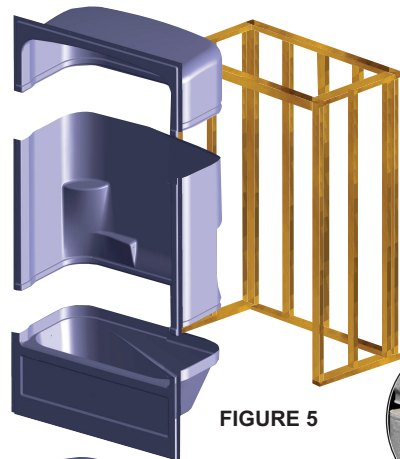
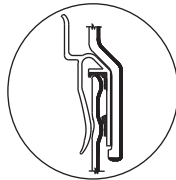


FIGURE 5



"Snap Fit" system
Can. Patent No. 1240072
Maintenance Free Overlap on 3-pc.

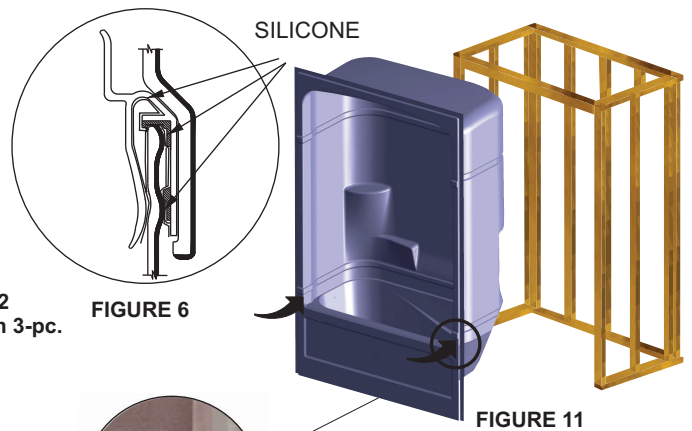


FIGURE 11

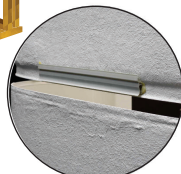


FIGURE 8

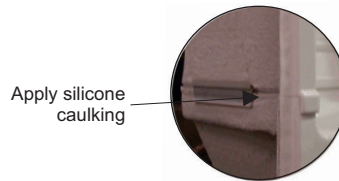


FIGURE 10

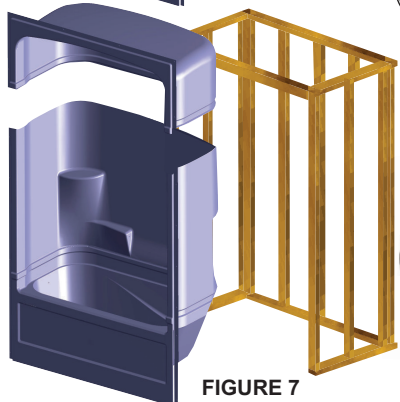


FIGURE 7



FIGURE 9

Note: Optional plumbing dimensions for shower head, mixing valve and tub spout location:
 77" - From the drain to the shower head.
 44" - From the drain to the mixing valve.
 25" - From the drain to the tub spout.
 16 1/2" - From the centre of the drain to the front face of tub & shower.

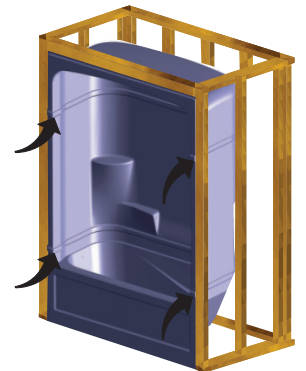


FIGURE 12

PREPARATION

- Build solid framing to the dimensions in Figure 1.
- Ensure that the floor is level, correct if necessary.
- The drain location on the tub shower is shown but actual installation will depend on waste/overflow which is purchased.
- Drain pipe must be vertical.
- Trim drain pipe as required to meet drain assembly.
- Place the unit into position and plumb vertical, shim if necessary.
- Dry fit drain to check position.
- Mark and drill 3/16" pilot holes for plumbing fixtures.
- Verify that the holes are in the right location.
- From the finished side of the unit use the correct size hole saw to cut the openings, using the pilot holes as guides.

INSTALLATION

- Carefully position the Tub Shower into the framing and push flush against the framework walls.
- Install the drain according to the manufacturer's instructions. Use a mildew resistant silicone bathroom caulking to seal the drain to the top surface of the tub.
- Marked by dimple holes along the flanges drill 3/16" hole on each dimple, 7 on each side flanges and 2 across the top flange. Refer to Figure 3.
- Fasten the acrylic unit to the framing using drywall screws. Note that over tightening or burying the head of the screw will cause the acrylic to crack. Please note to make sure that the unit is plumbed before fastening.
- Apply silicone caulking over the head of the screws and around the openings for the fittings when they are installed.

TROUBLESHOOTING

- Excessive gaps at the seams in the back corners: Shim front post of lower section as illustrated in Figure 3B.
- Tub bottom section is not level: Refer to shimming section on page 1.
- Water remains around the bath rim or drain: Check that the installation is level and that the tub sits firmly on its base; use wood shim to correct.

FINISHING

- Apply trim around the tub shower periphery to finish drywall, if required.
- Install Tub Shower Door according to manufacturer's instructions if purchased.

INSTALLATION CLEAN-UP

Remove construction dirt and residue with a mild liquid detergent. DO NOT USE abrasive cleaners, scouring

compounds and pads, metal scrapers, steel wool, or other materials that could damage or dull the surface of the bath. Remove plaster carefully with a blunt wooden block having rounded edges.

Remove paint and other stubborn stains with isopropyl (rubbing) alcohol.

DO NOT USE products such as acetone (nail polish remover), dry cleaning solution, lacquer thinners, gasoline, pine oil, etc.

TESTING

Test the installation after completing the plumbing, but before enclosing the bath and finishing the surroundings.

Fill the bath with water and leave it for one hour to ensure that the adjustment of the drain-overflow assembly is correct, and that there are no leaks.

Mirolin Industries Corp. is not responsible for any damages incurred as a result of poor installation of the product.

MAINTENANCE

The acrylic sheet, which forms the surface of your bathtub, provides one of the most durable surfaces found in modern bathrooms. Keep it bright and smooth with mild liquid household detergent, soap and water, or foaming cleansers. NEVER USE aromatic solvents, abrasive cleaners, scouring compounds or pads, strong liquid cleansers, or other material that could damage or dull the surface of the bath.

Restoring Surface Gloss.- Restore surface gloss by applying a very fine rubbing compound and polishing the surface by hand or with a power buffer. Finish with an application of a good quality automotive wax.

Minor Repairs to Surface.- Remove minor scratches and scuffs as follows. First, wet sand the area with 600 grit wet sandpaper until the surface is smooth. Then, restore the gloss as described under **RESTORING SURFACE GLOSS.**

We want you to be completely satisfied with our products and service. If you have any comments or suggestions, please call

1-800-MIROLIN toll free.

The company reserves the right to change models and specifications without notice.



60 Shorncliffe Rd., Toronto, Ontario M8Z 5K1
Telephone: (416) 231-9030 - Fax: (416) 231-0929
www.mirolin.com

Customer Service: (416) 231-5790
Canada, U.S.A.: 1-800 - MIROLIN (647-6546)
Fax, Canada: 1- 800 - 463 - 2236



84 062
17 Mar. 17

KD53G/D - DOUCHE/BAIGNOIRE
DIRECTIVES D'INSTALLATION ET GUIDE D'UTILISATION

LISEZ TOUTES LES DIRECTIVES ATTENTIVEMENT AVANT DE COMMENCER L'INSTALLATION
 VEUILLEZ CONSIGNER ICI LE NUMÉRO DE SÉRIE _____ DE VOTRE DOUCHE/BAIGNOIRE
 CONSERVER CE GUIDE POUR RÉFÉRENCE ULTÉRIEURE

Important : Les baignoires en acrylique a été soigneusement inspectées et emballées pour l'expédition. Veuillez vérifier votre unité pour vous assurer qu'il n'y a pas de problèmes. En cas de problème, contactez votre détaillant avant l'installation. Protéger la baignoire contre la saleté et les dommages en laissant en place le film protecteur en polyéthylène jusqu'à ce que l'installation et les activités de construction connexes soient terminées.

Remarque: Enlevez la pellicule protectrice autour du chevauchement des bandes pour éviter le retrait difficile après l'installation.

Respectez les codes locaux de construction.

Pour les modèles de baignoire à remous, consulter le Guide d'utilisation pour obtenir des directives additionnelles d'installation et d'utilisation.

Pour les modèles Jet Air, consultez le Guide d'utilisation de Jet Air.

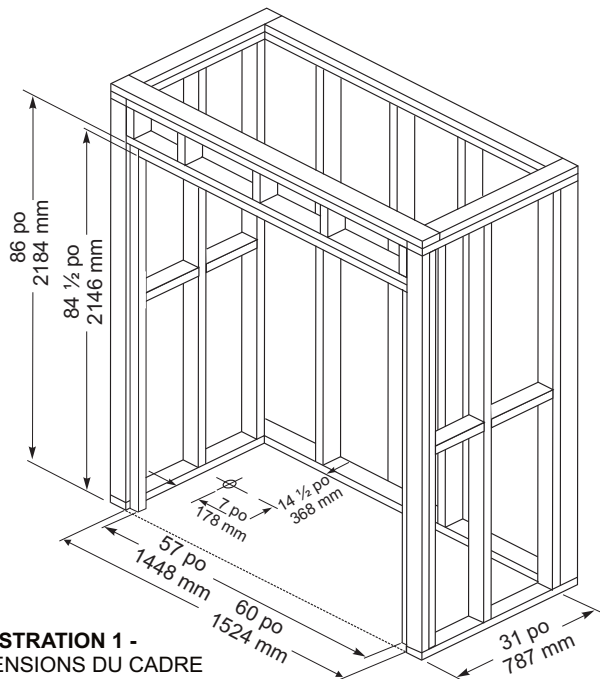


ILLUSTRATION 1 -
DIMENSIONS DU CADRE

Outils et le Matériel Exigé

Outils: Mesure de bande, scie électrique de foret, de trou du foret Meches (3/16") et pistolet à calfeutrer de niveau

Matériaux: Calfeutrage résistant de salle de bains de silicone de rouille, vis pour murs secs et cales (S'il ya lieu)

PRECAUTION:

l'installation de cette unité exige 2 personnes. Pour couper le montage de tuyauterie les ouvertures sur le baquet versent l'unité: Employez le scie de trou correct de taille basé sur la conception choisie de montage. Coupez du côté fini de l'unité. Employez le ruban pour masquer la surface environnante pour empêcher des éraflures et d'autres dommages.

Notes d'installation générales

- La douche/baignoire est conçue pour être encastrée dans une forme semblable à celle illustrée aux illustrations 1 et 2.

- Un 57 po large et 84 1/2" po haut éclaircir l'ouverture est exigée avec l'extérieur de bride de l'ouverture.

- **Les dimensions de rugueux-dans sont 60 po x 86 po.**

- Structure:

- Les dimensions intérieures de l'alcôve avec montants doivent être identiques à celles indiquées dans l'illustration 1.

- Suivre les directives de l'illustration 2 pour confirmer que la largeur entre les montants encastrés de 2 x 2 po, est bien de 57 po. (Voir les détails agrandis.)

Le calage peut être exigé

- L'unité repose sur le bord frontal et les deux pattes à l'arrière de l'unité. La baignoire doit être installée sur le plancher soutenue par les 2 pattes. Caler si requis pour que la baignoire soit à niveau et obtenir un drainage approprié. Insérez dans la section inférieure l'alcove et cale en conséquence. Alors enlevez et réunissez selon les instructions.

- La douche est attachée dans l'endroit en utilisant des vis murales sèches. Les trous doivent être forés dans le boudin des deux côtés et à travers le haut. Les trous doivent être forés par l'installateur, l'installation est illustrée dans les figures 3 et 3A.

- S'il y a un grand écart à la couture sur la poste de devant, alors le cale de support la bride comme illustré dans la Figure 3B.

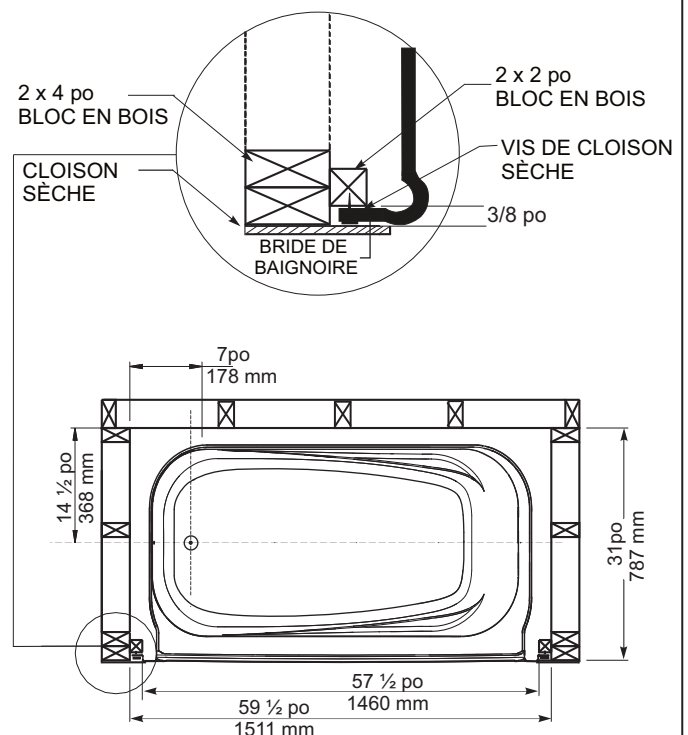


ILLUSTRATION 2 - BAIGNOIRE DIMENSIONS

POUR DES RÉPONSES LIBRES À VOTRE APPEL 1-800-Mirolin

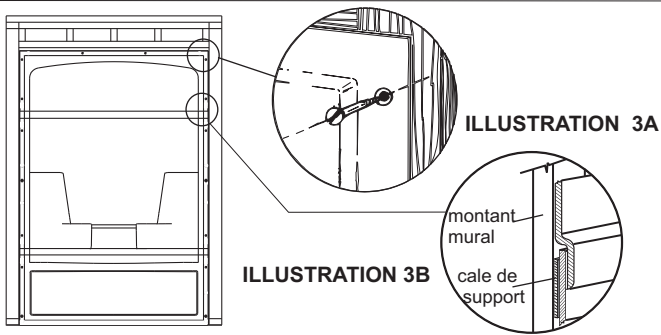


ILLUSTRATION 3 - FIXATION DU VIS DE CLOISON SÈCHE

Retirer le film protecteur du rebord pour carreaux de céramique avant fixation.

DIRECTIVES D'INSTALLATION DU SYSTÈME SNAP-FIT

NOTE : A l'installateur - enlève s'il vous plaît tous les cales de support du Claquement les extrusions Capables de l'unité avant l'installation.

1. Le KD53 baignoire est douch ensemble mais le plus proche de l'alcove encadrer que tu peux. (Le moins de mouvement pour l'installation) commence avec le baignoire est après le milieu est le toit.
2. Placez la section inférieure d'abord comme représenté sur le schéma 5.
3. Appliquez le mastic de silicone résistant à la salle de chauffage à l'intérieur de l'extrusion d'encliquetage sur toute la longueur. Ce doit être appliqué à l'ensemble des six extrusions d'encliquetage sur le produit. Comme illustration 6.
4. Ensuite, positionner instantanément la section centrale soigneusement dans la section inférieure comme illustration 7, 8, et 9.
5. Fermez le système par application d'une pression modérée à partir de la partie supérieure de la mi-section, serrure avec arrière de rupture d'abord suivi des deux snaps. latéraux en position verrouillée que les sections devraient aligner et combler la lacune comme représenté sur le schéma 10 si il y a une espace la couture, pour ouvrir alors et ajuster la section pour assurer le centrage pour réduire au minimum l'espace.
6. Répétez le même procédé derrière ou la partie supérieure comme sur le schéma 11.
7. Aligner du calfeutrage résistant de silicone de salle de bains de rouille devrait être appliquée à l'arrière de l'unité. Regardez la barrière inférieure d'humidité regarder sur le schéma 10.
8. Une fois entièrement réuni, glissez soigneusement l'unité dans l'armature en poussant l'assemblée à la partie inférieure de l'unité. les flèches représentées sur le schéma 11.
9. Au cas où les lacunes seraient évidentes aux coutures de dessus et de bas, inférieures, ajuster le secteur en appliquant une force modérée aux flèches montrées sur le schéma 12.
10. Attachez l'unité dans l'alcove encadré par enfoncé par 2po x 2po autour de la périphérie de l'ouverture comme illustration dans le schéma 3, (2 goujons vertical 1 en face du haut)
11. Regardez illustration 4 compléter les mur secs.
12. Suivez le manuel pour toutes autres procédures d'installation.



ILLUSTRATION 4 - FIXATION DU CLOISON SÈCHE

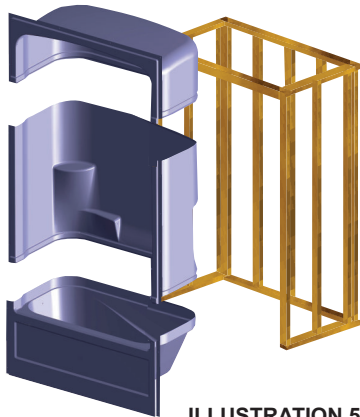
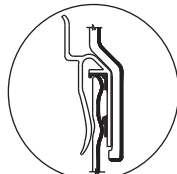


ILLUSTRATION 5



Système « Snap Fit »
Can. Patent No. 1240072
Chevauchement sans entretien
sur le bain-douche sectionnel.

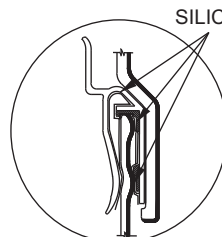


FIGURE 6

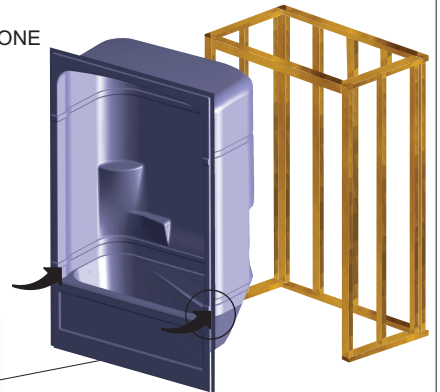


ILLUSTRATION 11

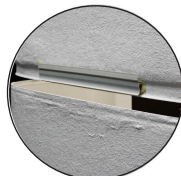


ILLUSTRATION 8

Appliquez une lisière de calfeutrage à la silicone

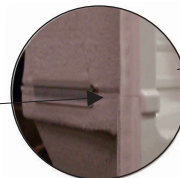


ILLUSTRATION 10



ILLUSTRATION 7



ILLUSTRATION 9

La note : les dimensions de plomberie Facultatifs pour la tête de douche, mélangeant la soupape et l'emplacement de bec de baquet :

77 po	- de l'égout à la tête de douche.
44 po	- de l'égout à la soupape mélangeant.
25 po	- de l'égout au bec de baquet.
16 ½ po	- du centre de l'égout à la face de devant de baquet & douche.

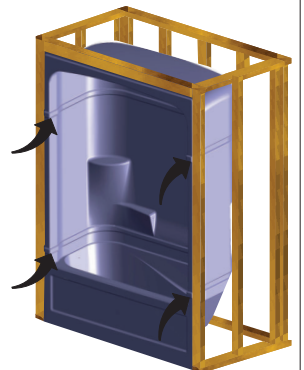


ILLUSTRATION 12

PRÉPARATION

- Construire un cadre solide selon les dimensions de la figure 1.
- S'assurer que le sol soit à niveau, le corriger au besoin.
- La position du drain sur le bain-douche est aussi illustré, mais son installation dépendra du trop-plein/vidange acheté.
- Le tuyau du drain doit être vertical
- Couper le tuyau du drain si nécessaire pour l'ajuster au montage du drain.
- Positionner la cabine d'aplomb et la caler au besoin.
- Installer à sec le drain pour vérifier la position.
- Marquer et percer des trous de guidage de 3/16 po pour la plomberie.
- Vérifier que les trous soient au bon endroit.
- À partir du côté fini de la cabine, utiliser la scie de la bonne dimension pour découper l'ouverture, en se servant des trous guides.

INSTALLATION

- Positionner le bain-douche dans le logement et le pousser contre les murs de l'encadrement.
- Poser le drain selon les directives du fabricant. Utiliser du calfeutrage à la silicone pour sceller le drain sur la surface du bain.
- Marqué par les trous de cavité le long des brides entraîne 3/16 po le trou sur chaque cavité, 7 sur chaque brides latérales et 2 à travers la première bride. Se référer à Calculer 3.
- Fixer la cabine en acrylique sur l'encadrement en utilisant des vis pour murs secs. Le fait de trop serrer ou d'encaster la tête de vis risque de craquer l'acrylique.
- Appliquer du calfeutrage à la silicone sur les têtes de vis et autour des accessoires de plomberie, une fois que ces derniers auront été installés.

Dépannage

- Lacunes excessives aux coutures dans les coins arrière: Poteau avant de cale de section inférieure comme illustré dans la figure 3B.
- La section inférieure de baquet n'est pas de niveau: Référez-vous à la section de calage à la page 1.
- Arrosez reste autour du jante de bain ou vidange: Vérifiez que l'installation est de niveau et que le baquet se repose fermement sur sa base; utilisez la cale en bois pour corriger.

FINITION:

- Appliqué l'équilibre autour de la périphérie de douche de baquet au murs secs de finition, s'il y a lieu.
- Installez la porte de la douche selon les instructions des manufacturer si acheté.

NETTOYAGE DE L'INSTALLATION

Enlever tous débris relatifs à la construction et tous matériaux étrangers.

Essuyer toute poussière ou tout résidu à l'aide d'un détergent liquide doux. NE PAS UTILISER des nettoyants abrasifs, des tampons de récurage, des grattoirs métalliques, de la laine de verre ni d'autres matériaux qui pourraient endommager ou ternir la surface.

Enlever soigneusement le plâtre avec un bloc de bois arrondi.

Retirer la peinture ou les autres taches difficiles avec de l'alcool isopropylique (à frotter).

NE PAS UTILISER des produits tels que de l'acetone (dissolvant de vernis), une solution de nettoyage à sec, un diluant de laque, de l'essence, de l'huile de pin, etc.

ESSAIS

Une fois les travaux de plomberie achevés, vérifier l'installation avant d'enfermer la cabine et de finir l'aménagement.

Remplir le bain d'eau et la laisser pendant une heure pour s'assurer de la pose correcte du drain / trop-plein et de l'absence de fuite.

Mirolin Industries Corp. n'assume aucune responsabilité en cas de dommages résultant d'une mauvaise utilisation du produit.

ENTRETIEN

La feuille d'acrylique qui constitue la surface de la cabine fournit l'une des surfaces les plus durables que l'on puisse trouver dans les salles de bain modernes. L'utilisation d'un détergent liquide doux, de savon et d'eau ou de nettoyants moussants permet de la garder brillante et bien lisse. NE JAMAIS UTILISER de solvants aromatisés, de nettoyants abrasifs, de produits ou tampons à récurer, d'agents de nettoyage liquides très forts ou d'un produit qui risquerait d'endommager ou de ternir la surface du bain.

Rétablissement du brillant de la surface - Rétablir le brillant de la surface en appliquant une pâte à polir très fine et en polissant à la main ou à l'aide d'une meule de finition électrique. Terminer par l'application d'une cire automobile de bonne qualité.

Réparations mineures de la surface. Enlever les rayures et les traces de frottement mineures comme suit. Frotter d'abord la surface humide avec du papier de verre à 600 grains jusqu'à ce que la surface soit lisse. Finition avec le papier sablé humide de 1200 granulations. Puis, restaurer le lustre comme cela est décrit dans RESTAURATION DU LUSTRE DE LA SURFACE.

Votre entière satisfaction nous importe. En cas de commentaires ou de suggestions, composez le numéro sans frais le **1-800-MIROLIN.**

La société se réserve le droit de changer les modèles et les spécifications sans préavis.



60 Shorncliffe Rd., Toronto, Ontario M8Z 5K1
Téléphone: (416) 231-9030 - Télécopieur: (416) 231-0929
www.mirolin.com

Service à la clientèle: (416) 231-5790
Canada, É.-U.: 1-800-MIROLIN (647-6546)
Télécopieur Canada: 1-800-463-2236



84 062
17 Mar.17