

WARNING

INSPECT ITEM CAREFULLY BEFORE ATTEMPTING TO INSTALL. IF THERE IS ANY DAMAGE OR OBVIOUS DEFECT, DO NOT INSTALL. ITEM MAY NOT BE RETURNED ONCE IT HAS BEEN INSTALLED.

CARE AND MAINTENANCE

Unplug lamps before using any cleaning solutions. Dust shades with a feather duster or with an appropriate vacuum-brush attachment. Wipe with a soft, dry cloth and clean lamp bases with the methods appropriate to the material. Avoid the use of chemicals and household cleaners as they may damage the finish.

NOTICE & IMPORTANT SAFETY INSTRUCTIONS

* Please make sure that you have all parts indicated before you begin assembly of this item


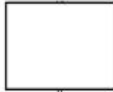





* This item should be assembled on a soft surface to prevent scratching the finish during assembly

* To reduce the risk of fire, electrical shock or injury to persons or property, please follow the guideline below for safe use and installation

*The external flexible cable or cord of this luminaire cannot be replaced;
If the cord is damaged, the luminaire shall be destroyed

**This portable lamp has a polarized plug (one blade is wider than the other) as a safety feature to reduce the risk of electric shock. this plug will fit in a polarized outlet only one way. if the plug does not fit fully in the outlet, reverse the plug, if it still does not fit, contact a qualified electrician. never use with an extension cord unless the plug can be fully inserted. do not attempt to defeat this safety feature.

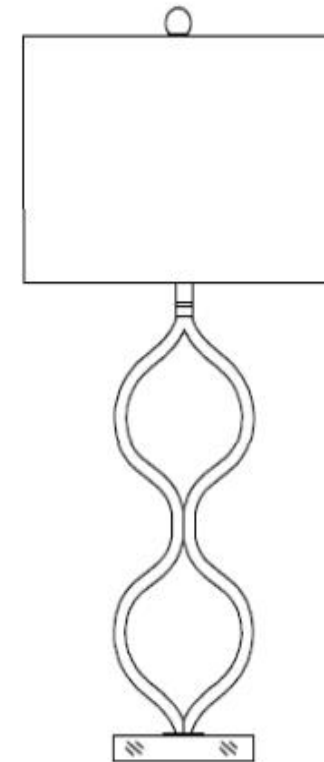
Part List and Hardware List

PIECE	DESCRIPTION	PICTURE	QUANTITY	PIECE	DESCRIPTION	PICTURE	QUANTITY
A	Lamp base		1X	E	Shade		1X
B	Saddle		1X	F	Finial		1X
C	Socket		1X	G	Bulb		1X
D	Harp		1X				

Owner Manual

Product Dimensions: 15"L X 15"W X 31.5"H

Product Dimensions: 38.1 x 38.1 x 80CM



PREPARATION

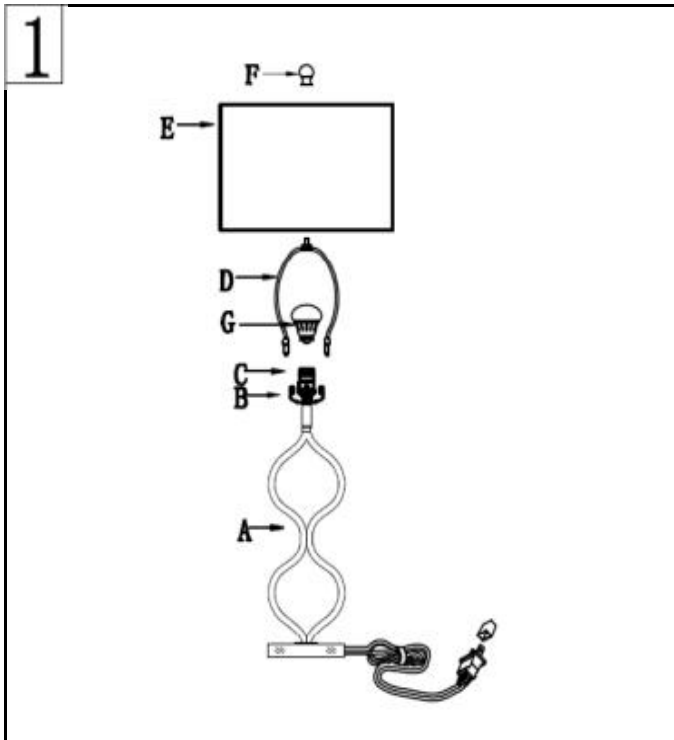
Before beginning assembly of product, make sure all parts are present. Compare parts with package contents list and hardware contents list. If any part is missing or damaged, do not attempt to assemble the product.

Estimated Assembly Time: 11 minutes.

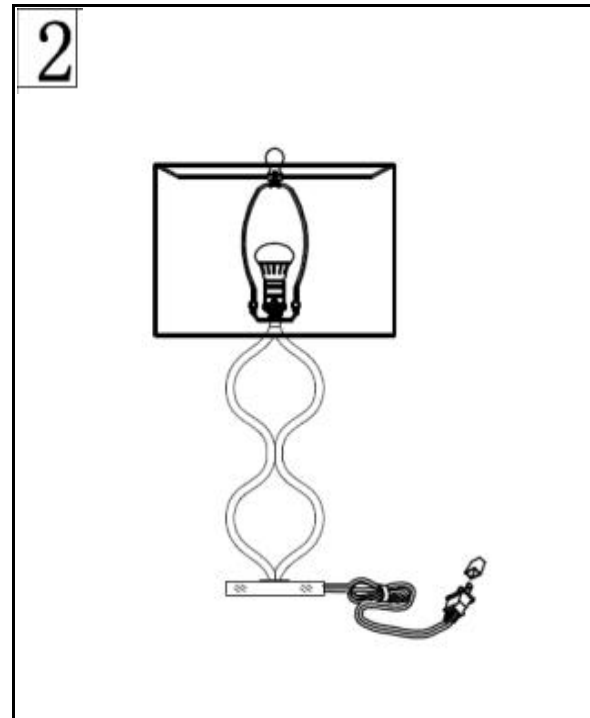
The number of people required to assemble the product: 1 person.

If there are any questions relating to defects, missing parts, assembly issues, replacements, or device connectivity issues.

**PLEASE USE ON/OFF TYPE "A" BULB MAX 100-WATT OR LED BULB MAX 12-WATT,
9- THERE IS LED 9 WATT BULB IN THE BOX**



Step 1
Insert the harp (D) into the saddle (B).
Put the shade (E) on the harp (D), then
tighten the finial (F) into the harp (D).
Insert the bulb (G) into the socket (C).



Step 2
Put the light on a level surface to check
if everything is stable.

ENJOY YOUR LAMP

ADVERTENCIA

INSPECCIONE EL ARTÍCULO CUIDADOSAMENTE ANTES DE INTENTAR INSTALARLO. SI HAY ALGÚN DAÑO O DEFECTO EVIDENTE, NO LO INSTALE. EL ARTÍCULO NO PODRÁ SER DEVUELTO UNA VEZ QUE HA SIDO INSTALADO.

CUIDADO Y MANTENIMIENTO

Desenchufe las lámparas antes de usar cualquier solución de limpieza. Desempolve las pantallas con un plumero o con un accesorio de cepillo para aspiradora adecuado. Limpie con un paño suave y seco, y limpie las bases de las lámparas con los métodos apropiados para el material. Evite el uso de productos químicos y limpiadores domésticos, ya que pueden dañar el acabado.

AVISO E INSTRUCCIONES IMPORTANTES DE SEGURIDAD

- *Asegúrese de tener todas las partes indicadas antes de comenzar el ensamblaje de este artículo.
- * Este artículo debe ensamblarse sobre una superficie suave para evitar rayar el acabado durante el montaje.
- * Para reducir el riesgo de incendio, descarga eléctrica o lesiones a personas o propiedades, siga las pautas a continuación para un uso e instalación seguros
- *El cable flexible externo o cordón de esta lámpara no puede ser reemplazado;
Si el cable está dañado, la lámpara deberá ser destruida.

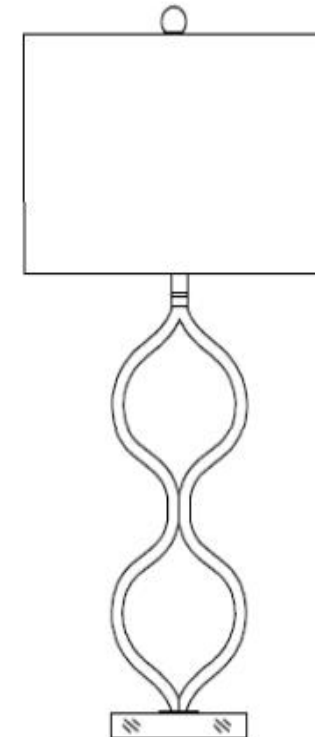
**Esta lámpara portátil tiene un enchufe polarizado (una clavija es más ancha que la otra) como característica de seguridad para reducir el riesgo de descarga eléctrica. Este enchufe solo encajará en un tomacorriente polarizado de una manera. Si el enchufe no encaja completamente en el tomacorriente, inviértalo; si aún no encaja, contacte a un electricista calificado. Nunca use con un cable de extensión a menos que el enchufe pueda insertarse por completo. No intente ignorar esta característica de seguridad.

LISTA DE PIEZAS Y HARDWARE

PIEZA	DESCRIPCIÓN	IMAGEN	CANTIDAD	PIEZA	DESCRIPCIÓN	IMAGEN	CANTIDAD
A	Base de la lámpara		1X	E	Pantalla		1X
B	Montura		1X	F	Remate		1X
C	Enchufe		1X	G	Bombilla		1X
D	Arpa		1X				

Dimensiones del producto: 15"L X 15"W X 31.5"H

Dimensiones del producto: 38.1 x 38.1 x 80CM



PREPARACIÓN

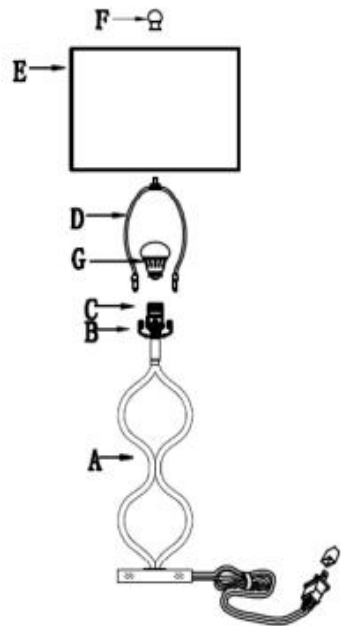
Antes de comenzar el ensamblaje del producto, asegúrese de que todas las partes estén presentes. Compare las partes con la lista de contenido del paquete y la lista de contenido de hardware. Si falta alguna parte o está dañada, no intente ensamblar el producto.

Tiempo estimado de ensamblaje: 11 minutos.

Número de personas requeridas para el montaje del producto: 1 persona.

Si tiene alguna pregunta relacionada con defectos, piezas faltantes, problemas de ensamblaje, reemplazos o problemas de conectividad del dispositivo.

UTILICE BOMBILLAS TIPO ON/OFF "A" MÁXIMO 100 VATIOS O BOMBILLAS LED MÁXIMO 12 VATIOS. HAY UNA BOMBILLA LED DE 9 VATIOS EN LA CAJA.



PASO 1

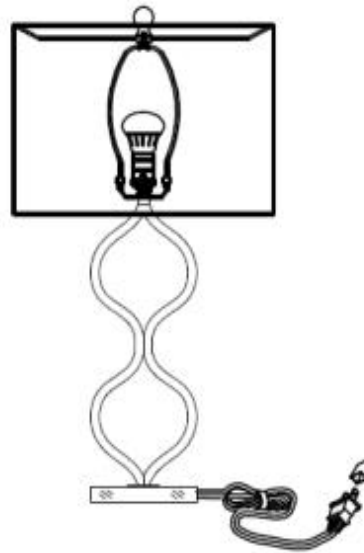
Inserte el arpa (D) en la Montura (B).

Coloque la pantalla (E) en el arpa (D),

luego apriete el remate (F) en el arpa (D).

Inserte la bombilla (G) en el portalámparas (C).

DISFRUTE DE SU LÁMPARA



PASO 2

Coloque la lámpara en una superficie nivelada para verificar si todo está estable.