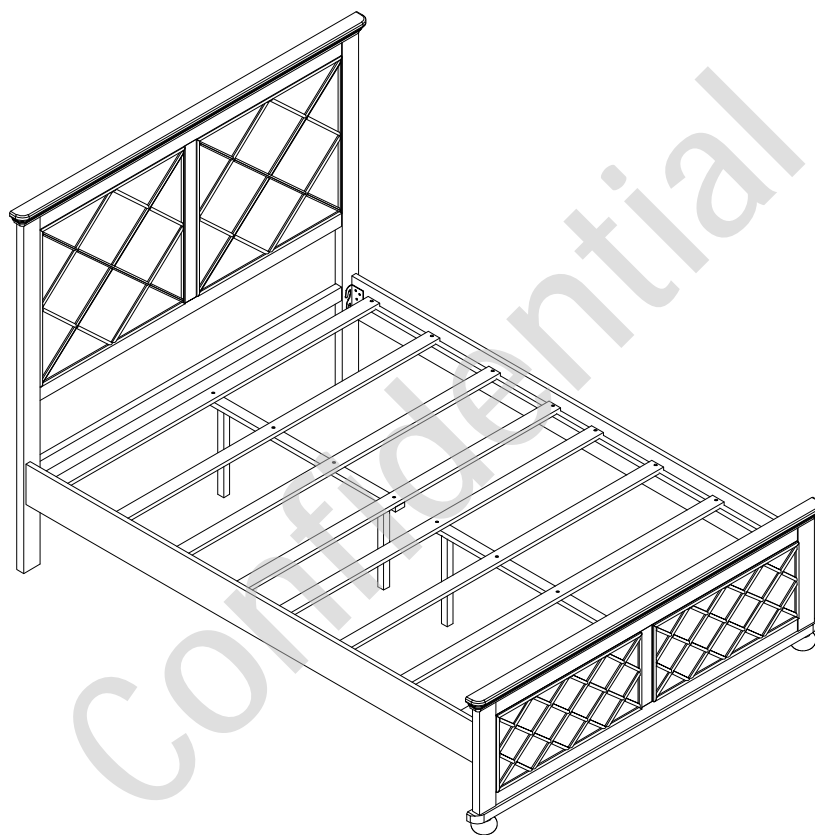

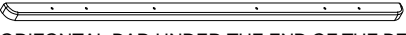
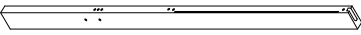

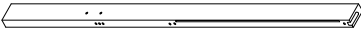


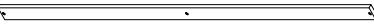

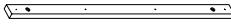
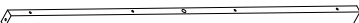









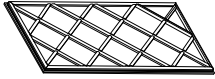
FINISHED PRODUCT
PRODUIT FINI
PANEL BED - FULL
LIT À PANNEAU - LIT DOUBLE
N701P176637K/N7019176638K













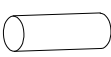

PARTS LIST
LISTE DES PIÈCES
N701P176637K

| | | | | | |
|-----------|---|------|-----------|---|------|
| 1 |  HORIZONTAL BAR TOP AND TAIL HAUT ET QUEUE DE BARRE HORIZONTALE | 2pcs | 11 |  HORIZONTAL BAR UNDER THE END OF THE BED BARRE HORIZONTALE SOUS LE BOUT DU LIT | 1pcs |
| 2 |  RIGHT REAR FOOT PIED ARRIÈRE DROIT | 1pcs | 12 | FOOT BOARD LEG PIED DE MARCHEPIED  | 2pcs |
| 3 |  LEFT REAR FOOT PIED ARRIÈRE GAUCHE | 1pcs | 14 |  BED SIDE CHEVET | 2pcs |
| 4 |  RIGHT FRONT FOOT PIED AVANT DROIT | 1pcs | 15 |  BED SLATS LAMES DE LIT | 8pcs |
| 5 |  LEFT FRONT FOOT PIED AVANT GAUCHE | 1pcs | 16 |  SLAT SUPPORT SUPPORT DE LAME | 2pcs |
| 7 |  HORIZONTAL BAR ON HEAD OF THE BED BARRE HORIZONTALE SUR TÊTE DE LIT | 2pcs | 17 |  SECONDARY FOOT PIED SECONDAIRE | 4pcs |
| 8 |  BED MIDDLE BAR BARRE DU MILIEU DE LIT | 1pcs | 18 |  STANDING BAR IN THE MIDDLE OF THE BED'S END BARRE DEBOUT AU MILIEU DU BOUT DES LITS | 1pcs |
| 9 |  HORIZONTAL BAR UNDER THE BED HEAD BARRE HORIZONTALE SOUS LA TÊTE DE LIT | 1pcs | 19 |  BAR UNDER THE BED BARRE SOUS LE LIT | 1pcs |
| 10 |  HORIZONTAL BAR BETWEEN THE HEAD OF THE BED BARRE HORIZONTALE ENTRE LA TÊTE DE LIT | 1pcs | | | |

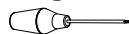
N7019176638K

| | | | | | |
|----------|---|------|-----------|--|------|
| 6 | FRONT CARO BOARD PIED AVANT GAUCHE  | 2pcs | 13 | CARO BED HEADBOARD TÊTE DE LIT CARO  | 2pcs |
|----------|---|------|-----------|--|------|

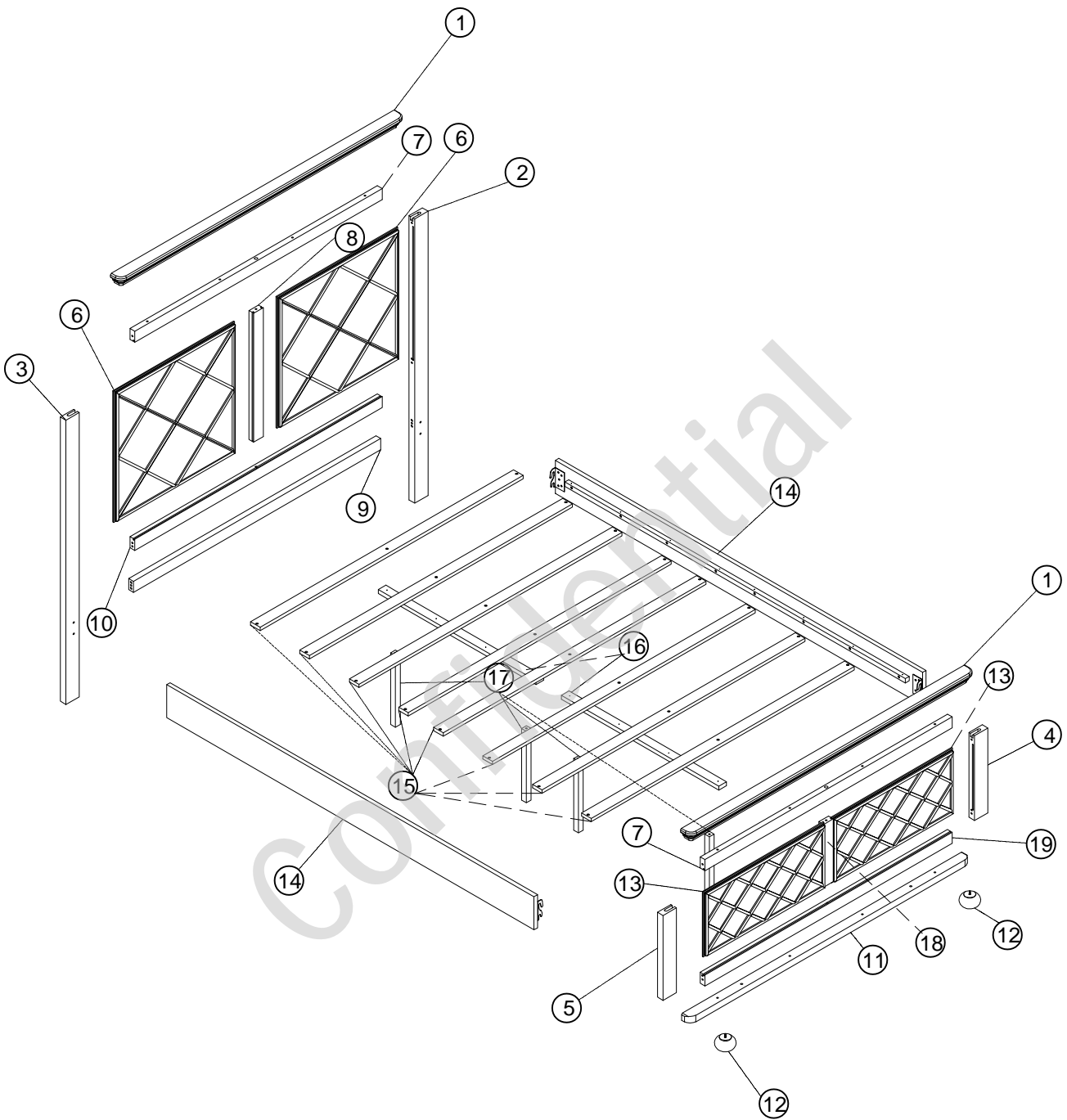
HARDWARE LIST N701P176637K
LISTE DU MATÉRIEL N701P176637K

| | | | | | |
|----------|---|-------|----------|---|-------|
| A | M6*55  | 12PCS | M | Ø4x25  | 24PCS |
| B | M6*65  | 10PCS | J | 4x58  | 1PCS |
| C | M6  | 10PCS | E | M6x20  | 8PCS |
| D | 8*13  | 18PCS | F | M6  | 10PCS |
| K | 8X30  | 10PCS | I | K13  | 1PCS |
| N | 12X30  | 4PCS | H | M6x25  | 4PCS |

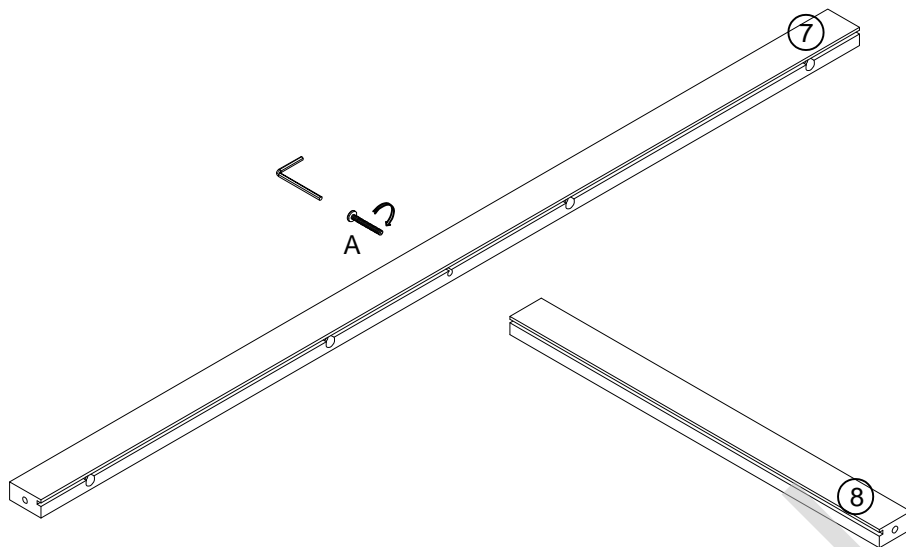
ASSEMBLY TOOLS REQUIRED (NOT INCLUDED)
OUTILS D'ASSEMBLAGE REQUIS (NON INCLUS)




PRODUCT DETAILS
DÉTAILS DU PRODUIT

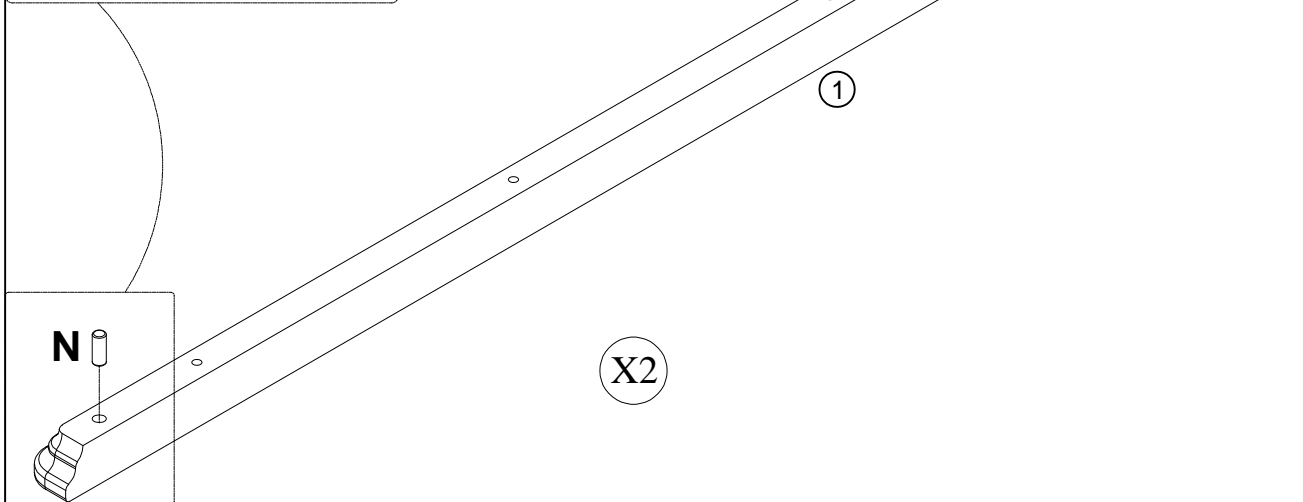
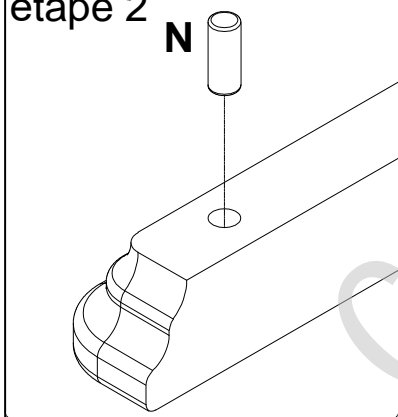



Step 1
étape 1



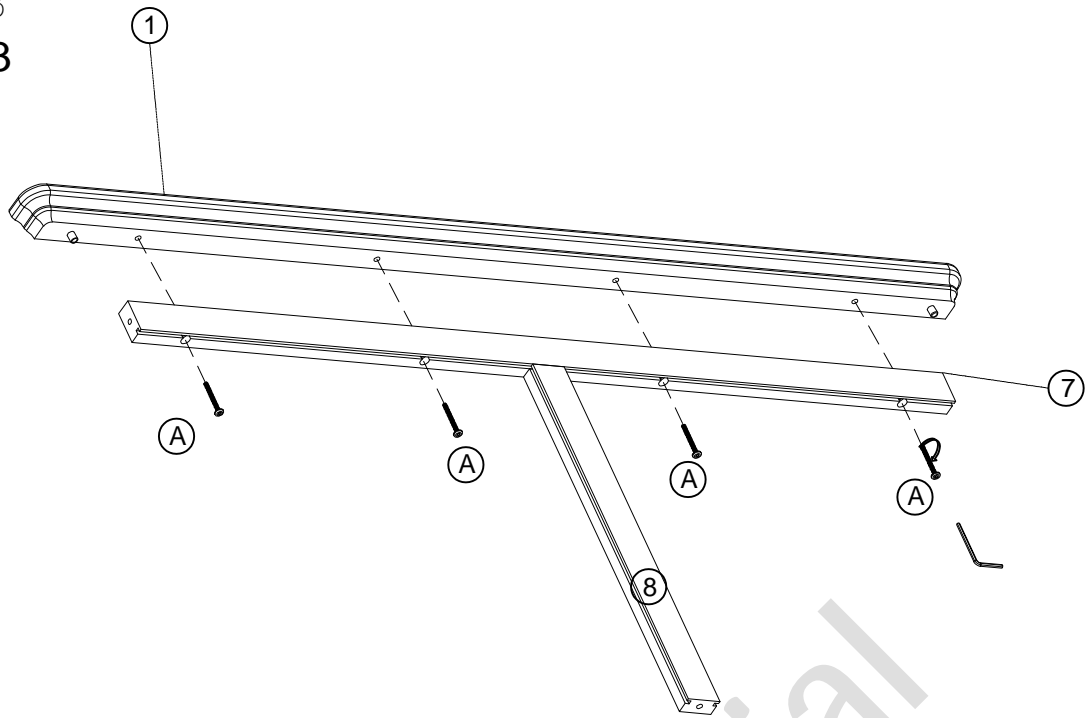
| | | | |
|----------|-------|---|------|
| A | M6X55 |  | 1PCS |
|----------|-------|---|------|


Step 2
étape 2



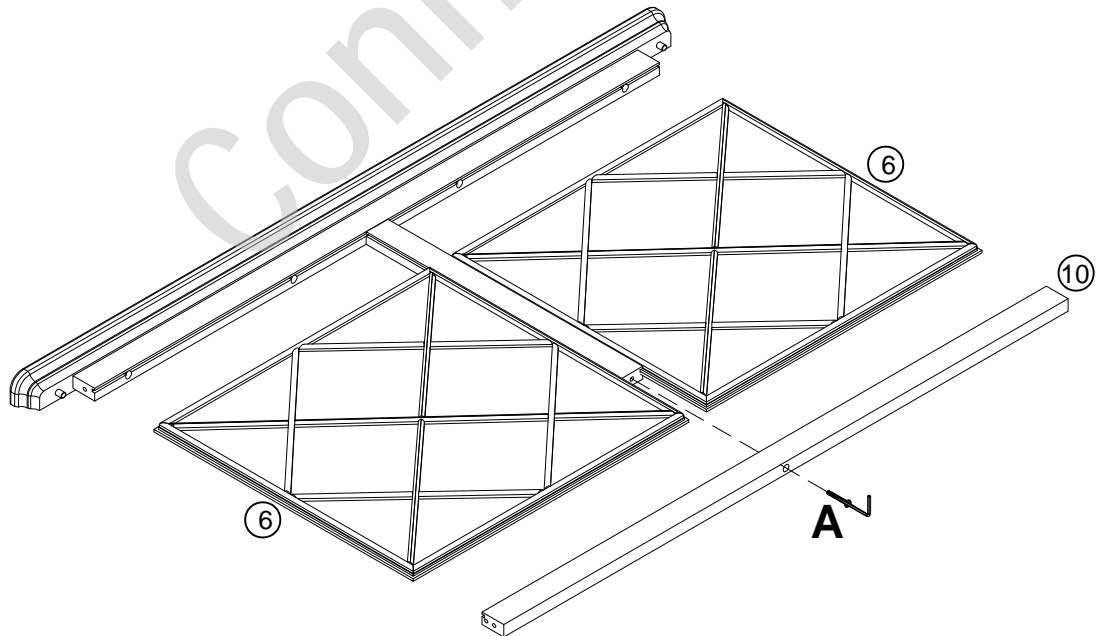
| | | | |
|----------|-------|---|------|
| N | 12X30 |  | 4PCS |
|----------|-------|---|------|


Step 3
étape 3



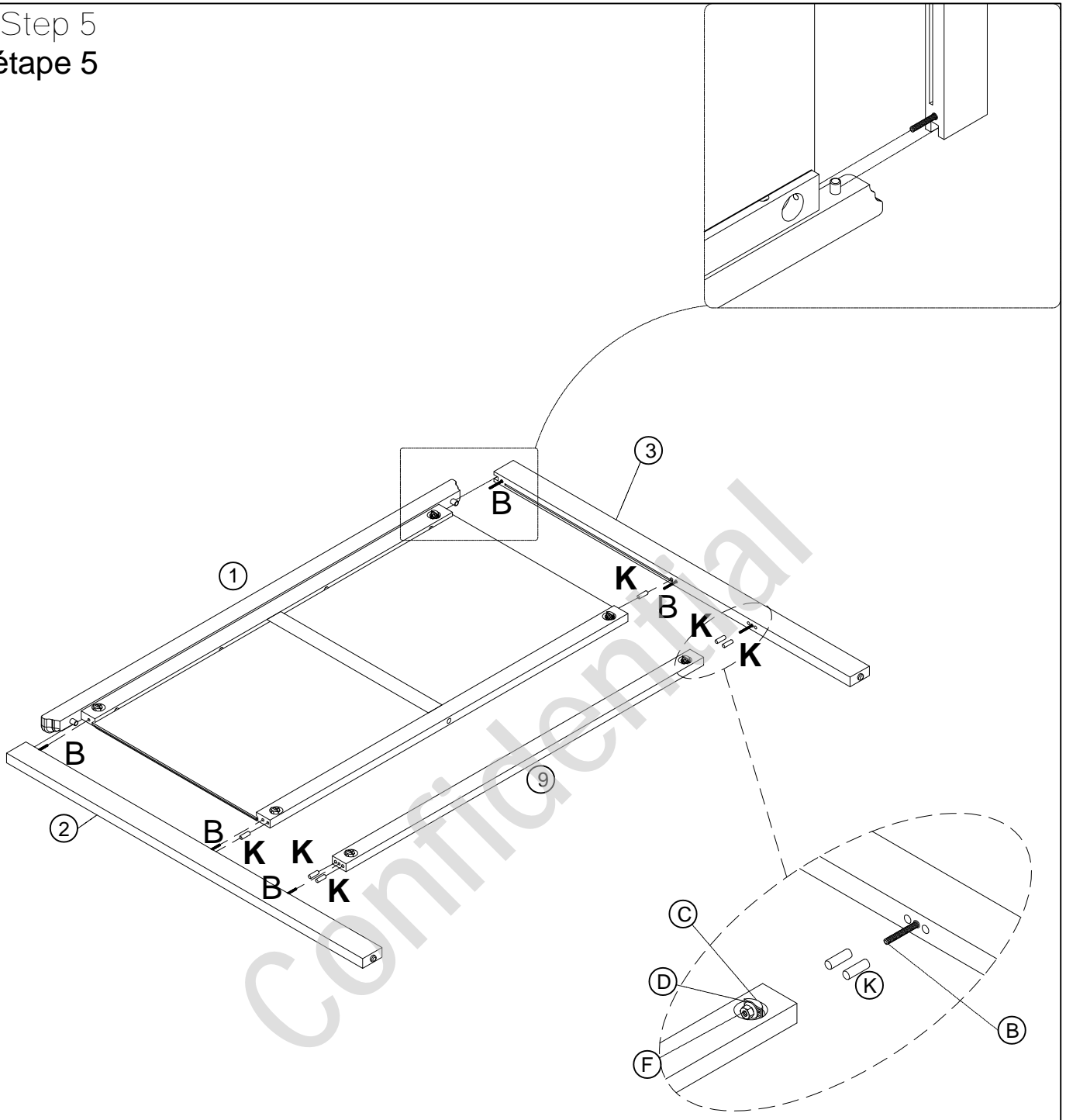
| | | | |
|----------|-------|--|------|
| A | M6X55 |  | 4PCS |
|----------|-------|--|------|


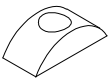



Step 4
étape 4



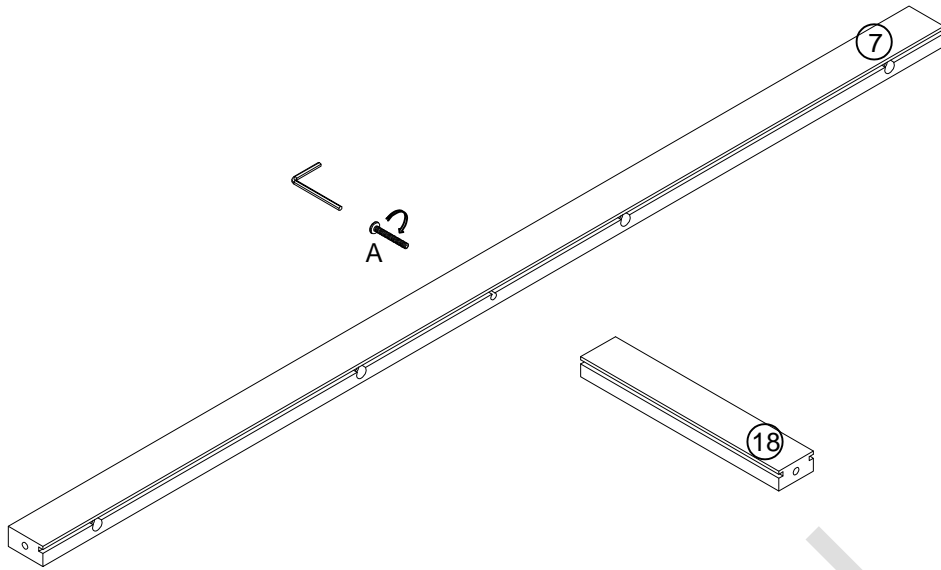
| | | | |
|----------|-------|---|------|
| A | M6X55 |  | 1PCS |
|----------|-------|---|------|


Step 5
étape 5



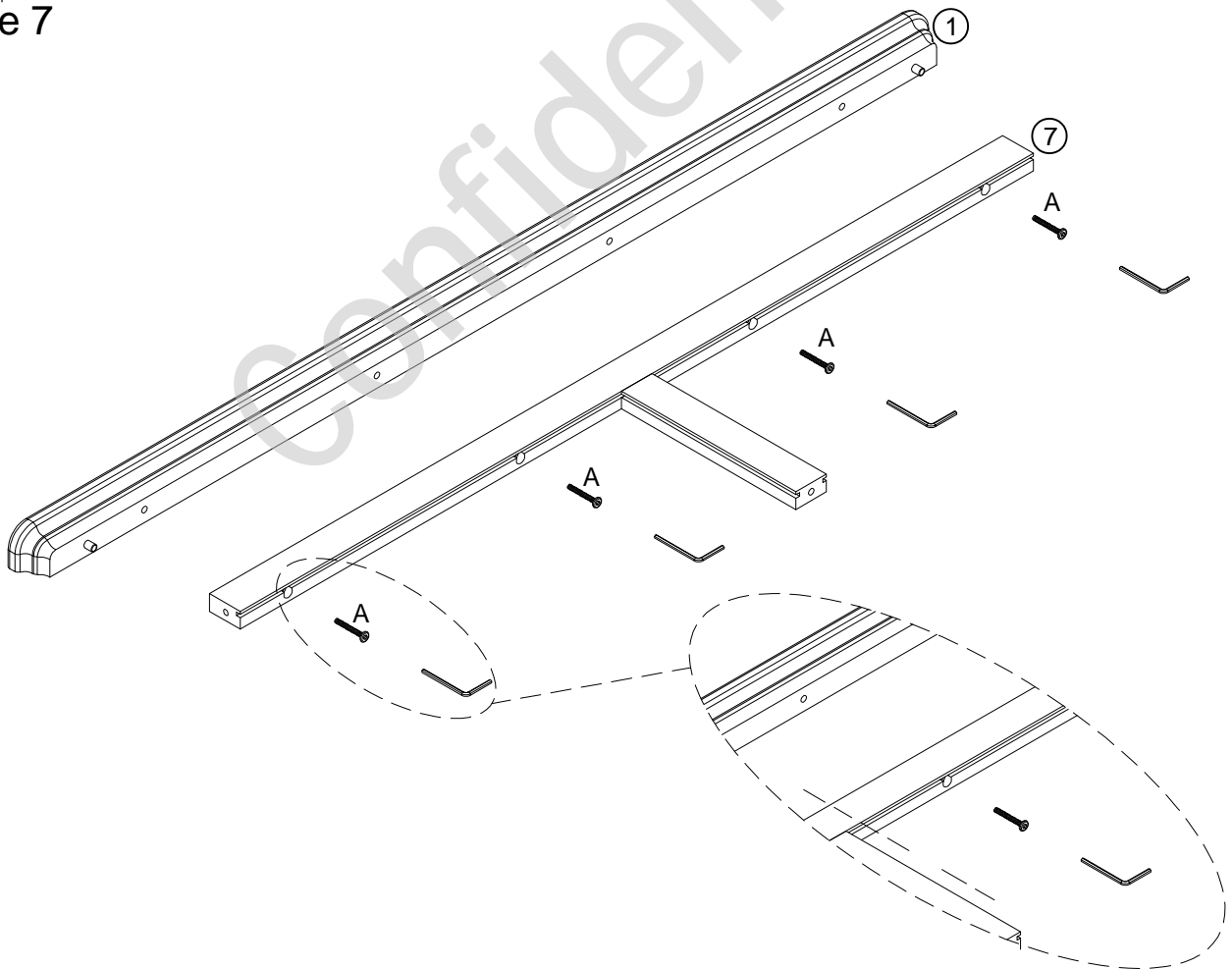
| | | | | | | | |
|----------|-------|---|------|----------|------|---|------|
| B | M6*65 |  | 6PCS | | | | |
| C | M6 |  | 6PCS | K | 8X30 |  | 6PCS |
| D | 8*13 |  | 6PCS | F | M6 |  | 6PCS |


Step 6
étape 6



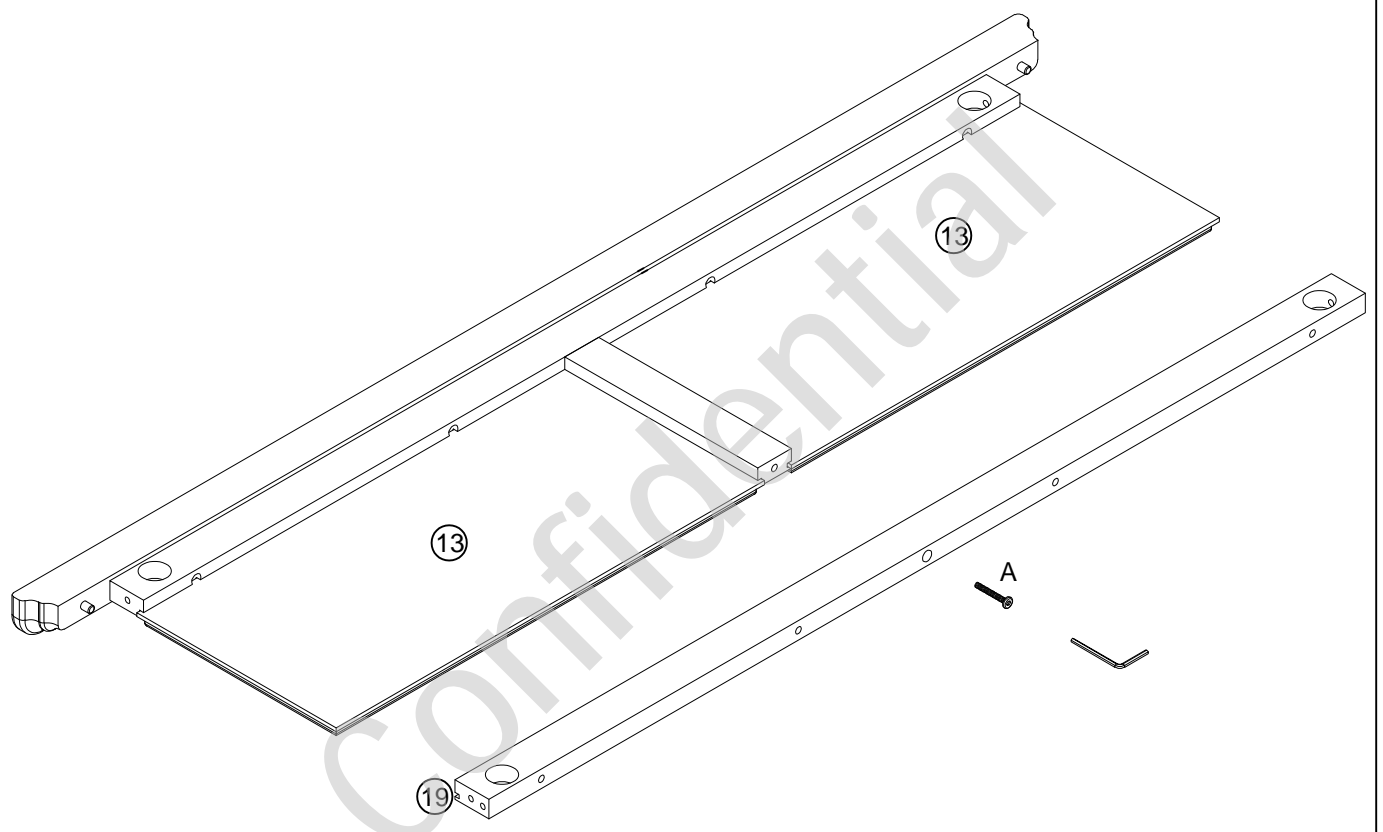
| | | | |
|----------|-------|---|------|
| A | M6X55 |  | 1PCS |
|----------|-------|---|------|


Step 7
étape 7



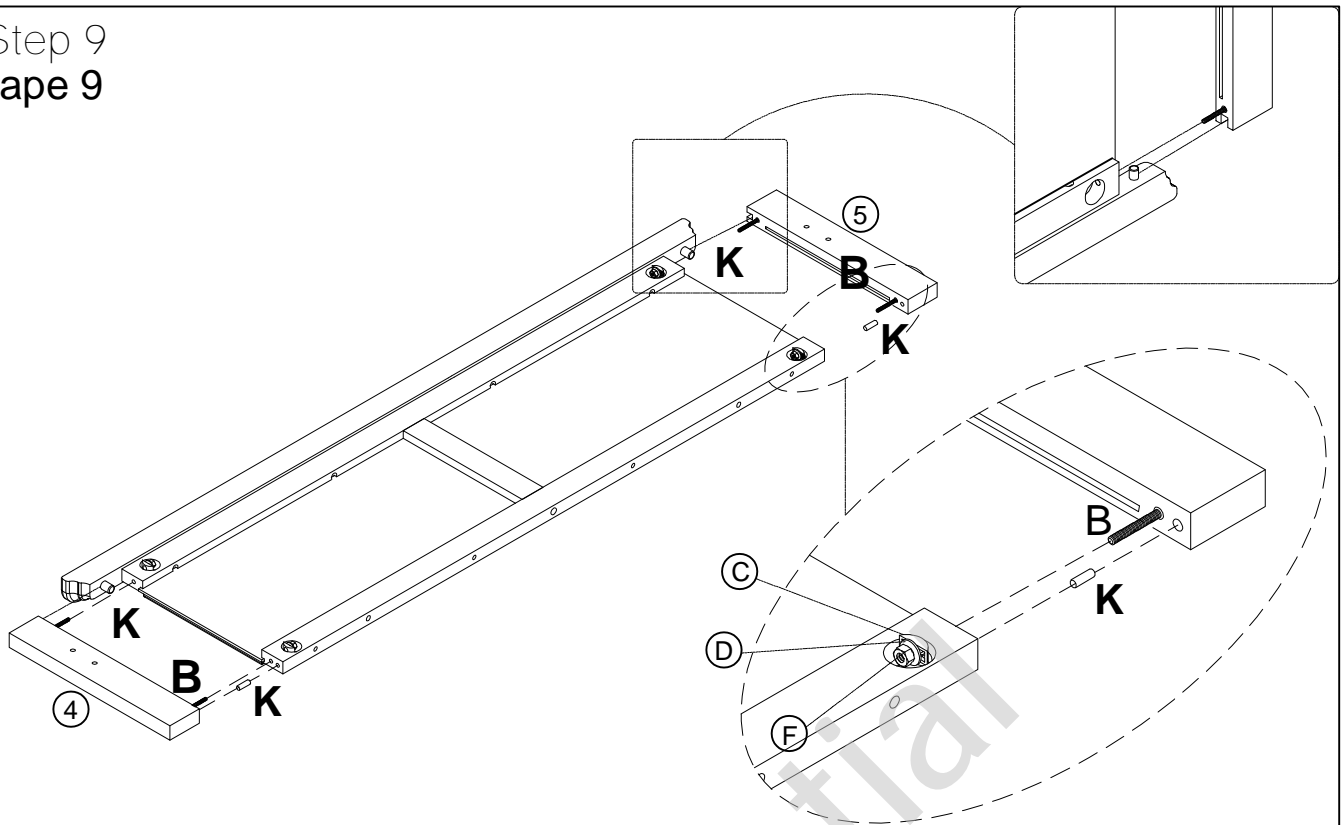
| | | | |
|----------|-------|---|------|
| A | M6x55 |  | 4PCS |
|----------|-------|---|------|






Step 8
étape 8



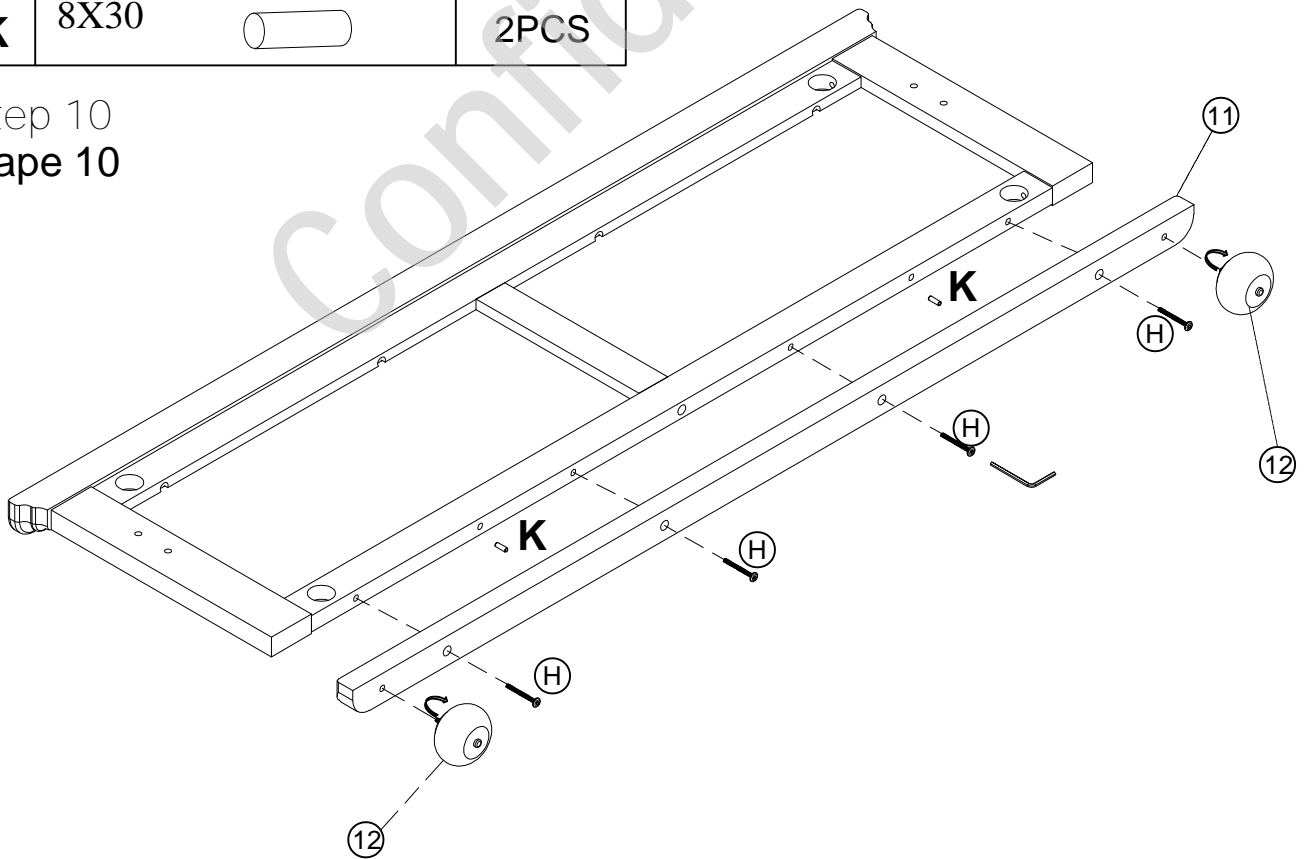
A m6x55  1PCS

Step 9
étape 9



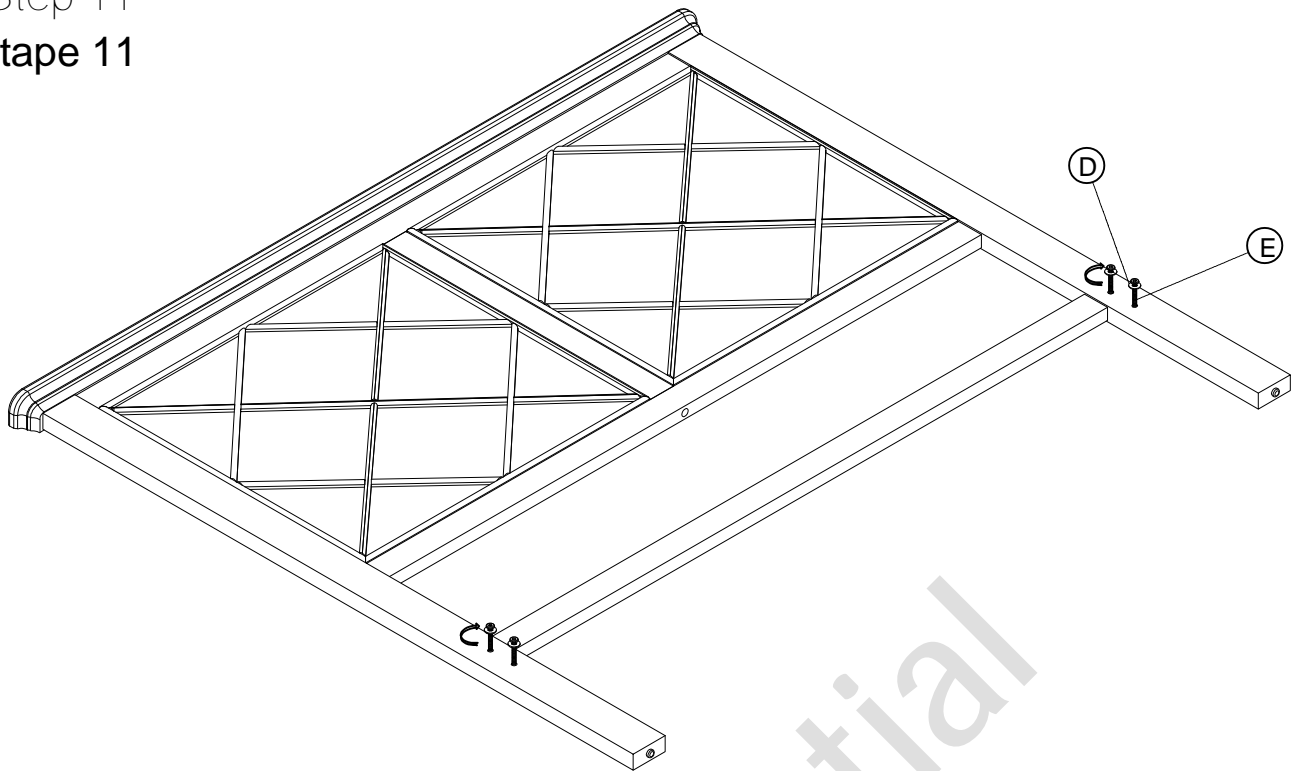
| | | | | | | | |
|----------|-------|---|------|----------|------|---|------|
| B | M6*65 |  | 4PCS | D | 8*13 |  | 4PCS |
| C | M6 |  | 4PCS | F | M6 |  | 4PCS |
| K | 8X30 |  | 2PCS | | | | |

Step 10
étape 10



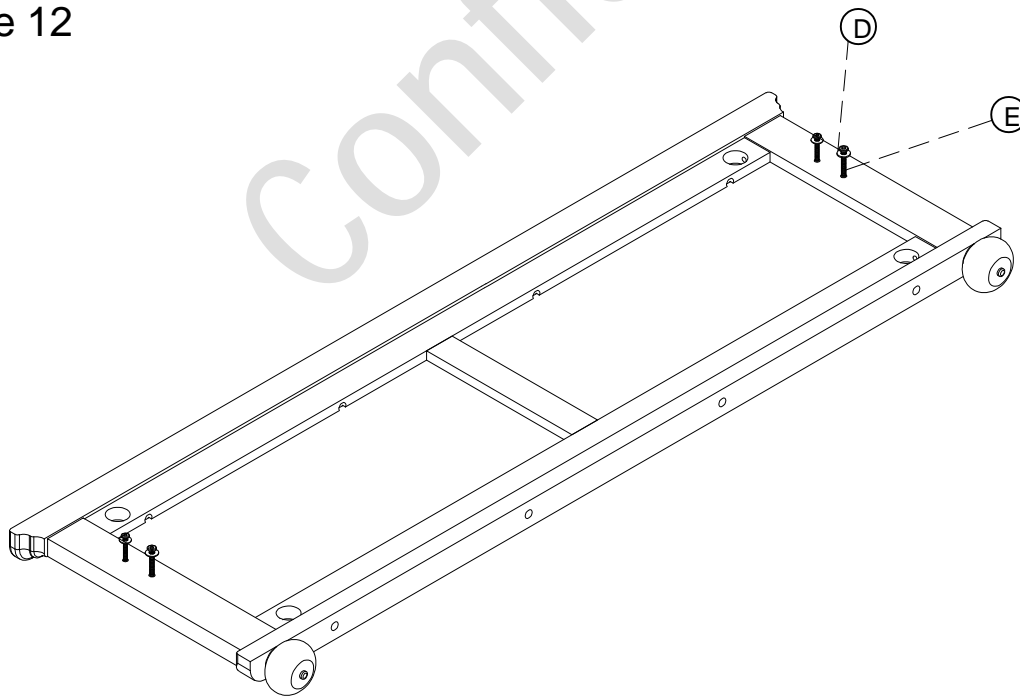
| | | | | | | | |
|----------|-------|---|------|----------|------|---|------|
| H | M6x25 |  | 4PCS | K | 8X30 |  | 2pcs |
|----------|-------|---|------|----------|------|---|------|

Step 11
 étape 11



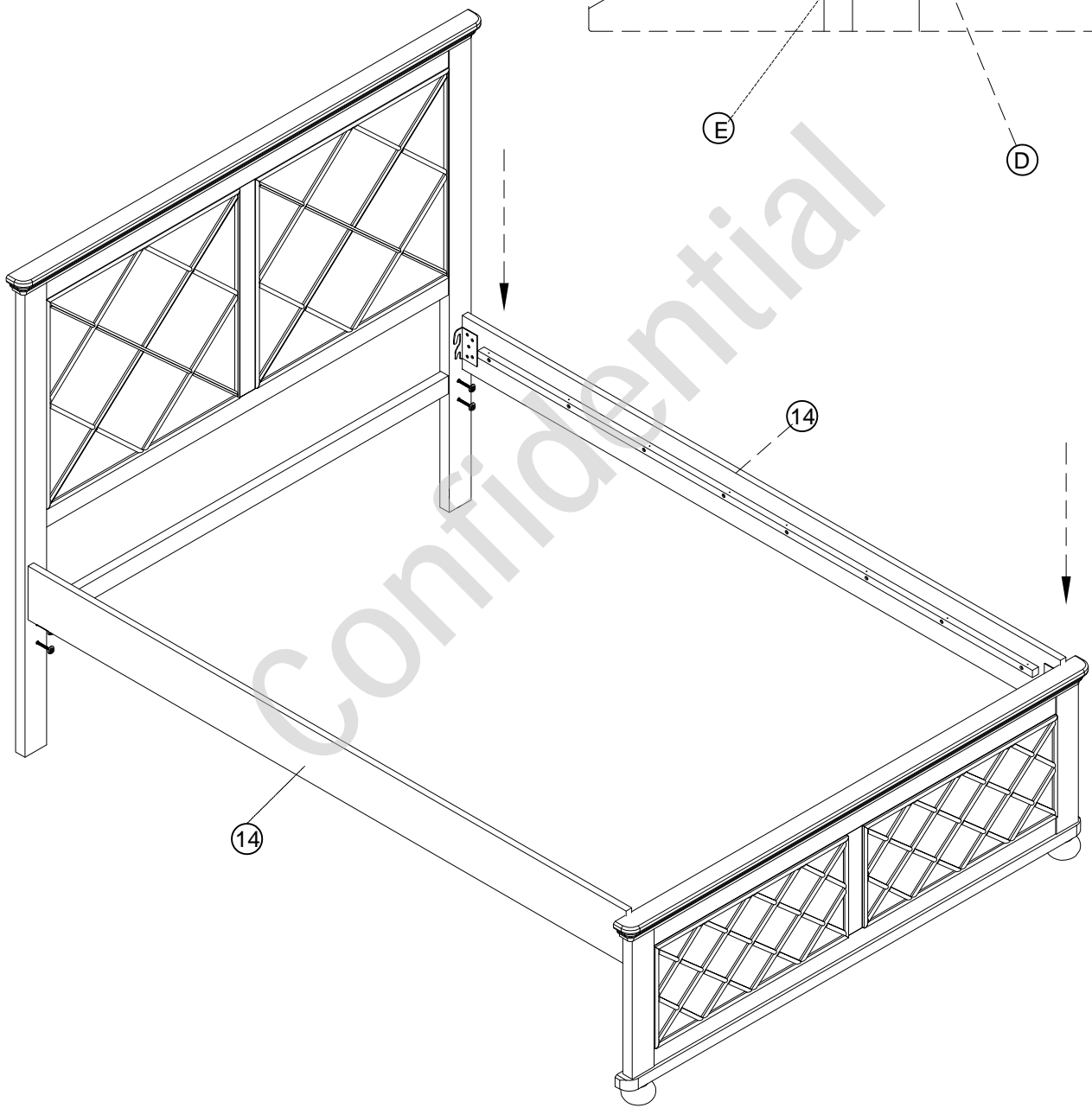
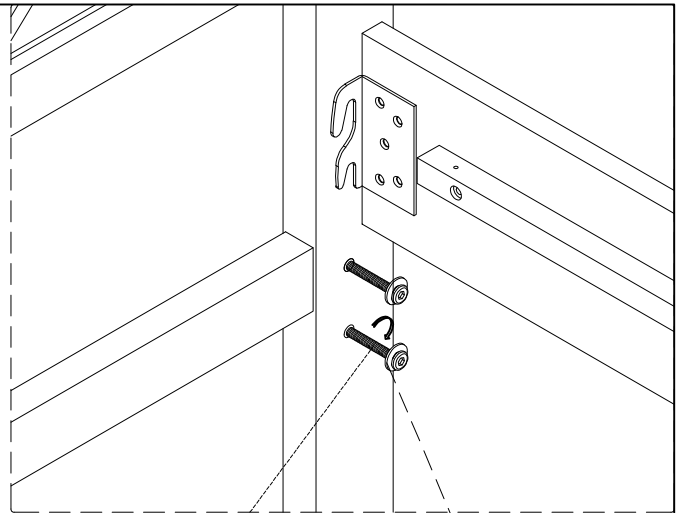
| | | | | | | | |
|----------|-------|---|------|----------|------|---|------|
| E | M6x20 |  | 4PCS | D | 8*13 |  | 4PCS |
|----------|-------|---|------|----------|------|---|------|

Step 12
 étape 12

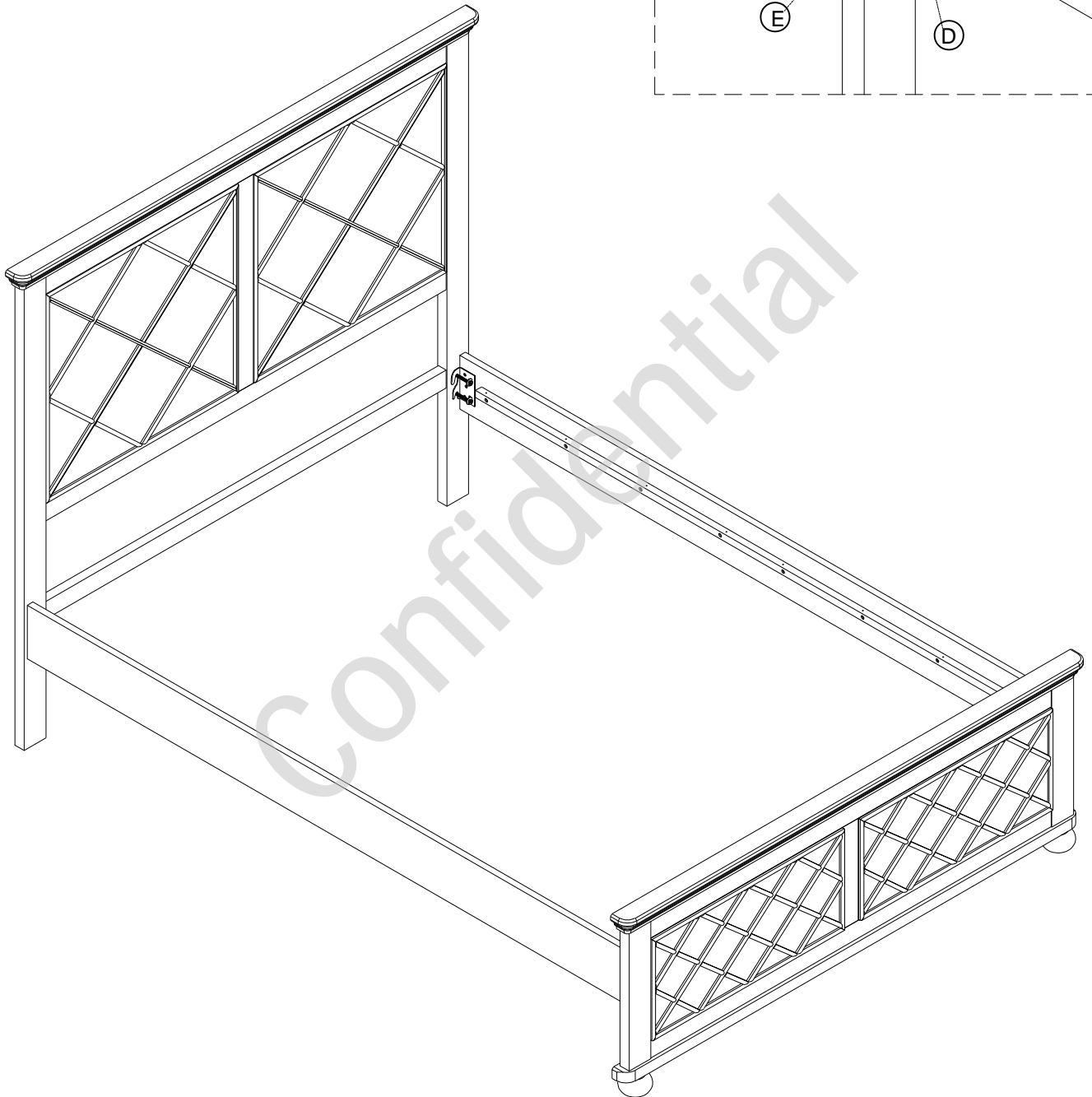
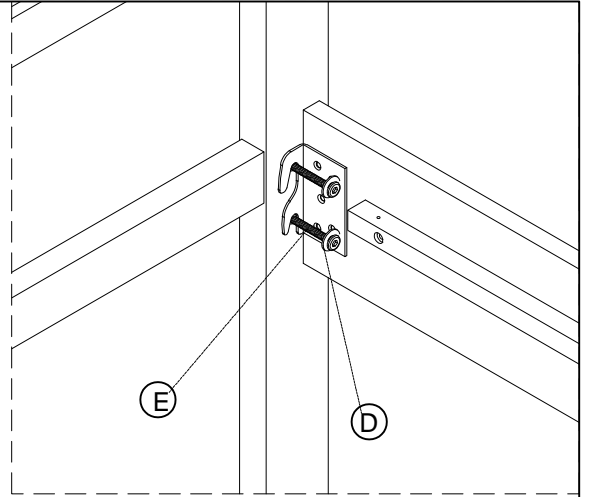


| | | | | | | | |
|----------|-------|---|------|----------|------|---|------|
| E | M6x20 |  | 4PCS | D | 8*13 |  | 4PCS |
|----------|-------|---|------|----------|------|---|------|

Step 13
étape 13

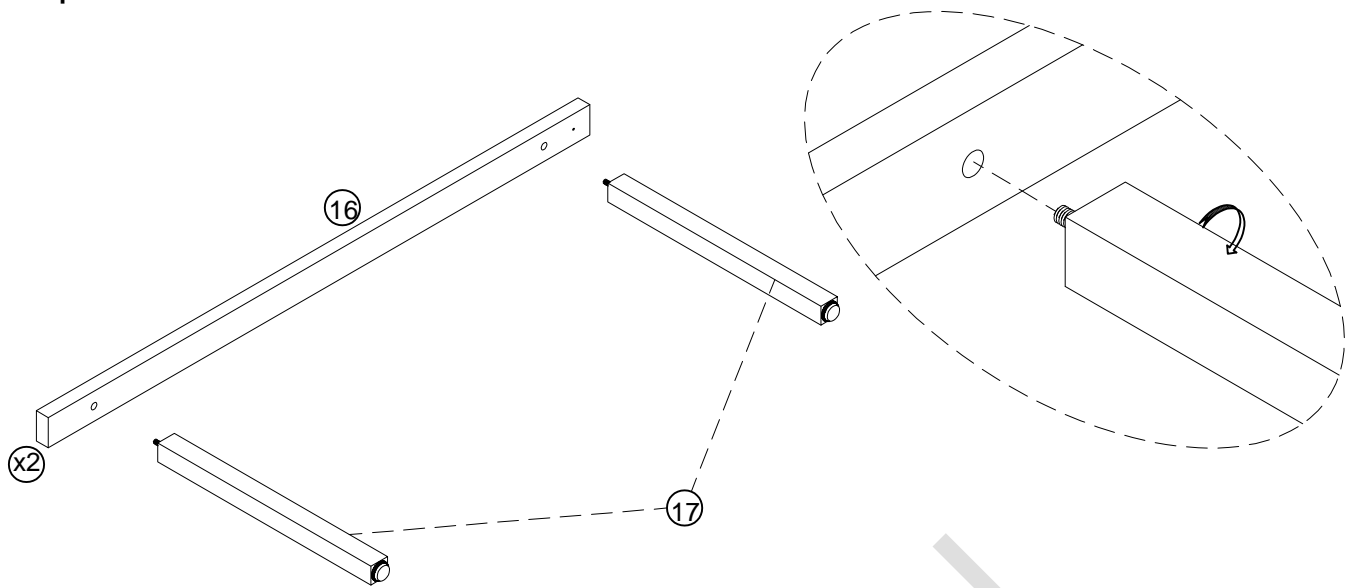


Step 14
étape 14

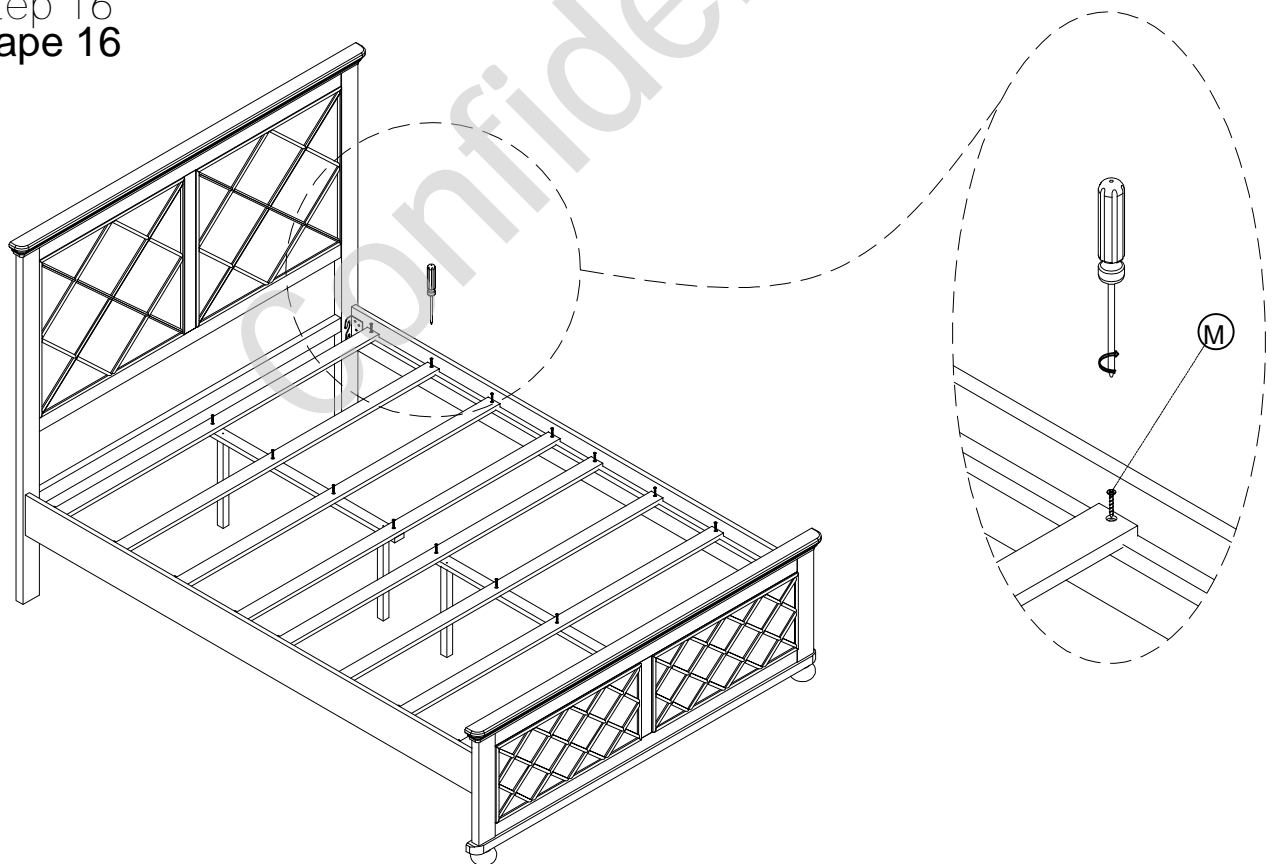


Confidential

Step 15
étape 15



Step 16
étape 16



M

Ø4x25



24PCS