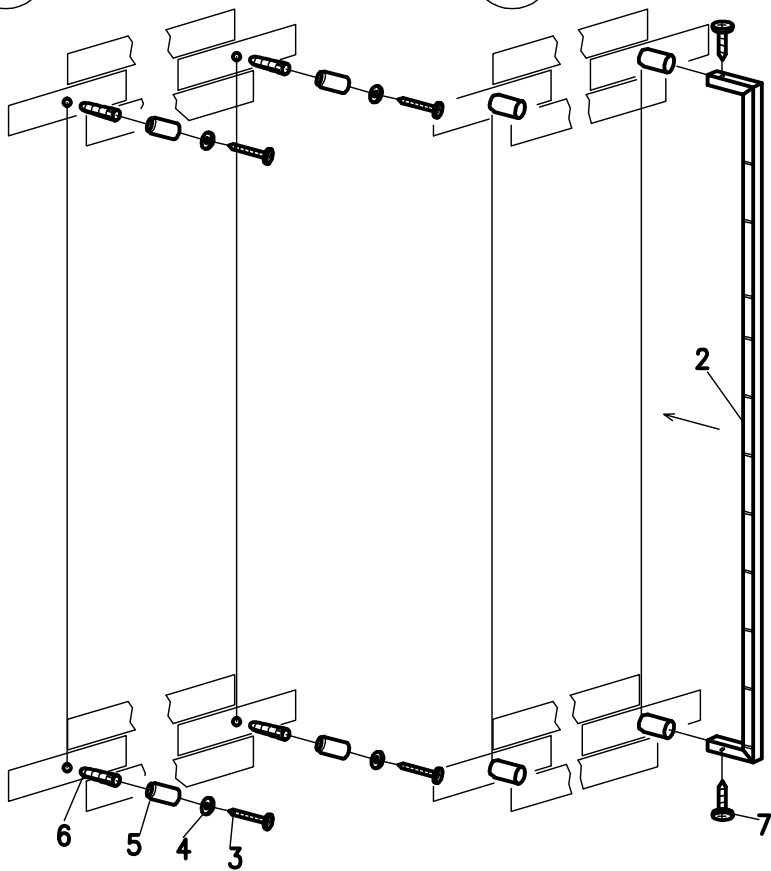
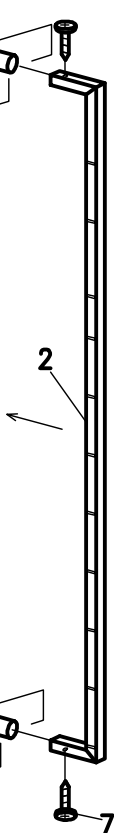


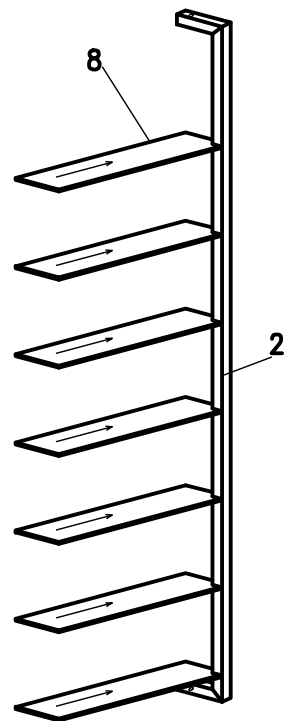
1



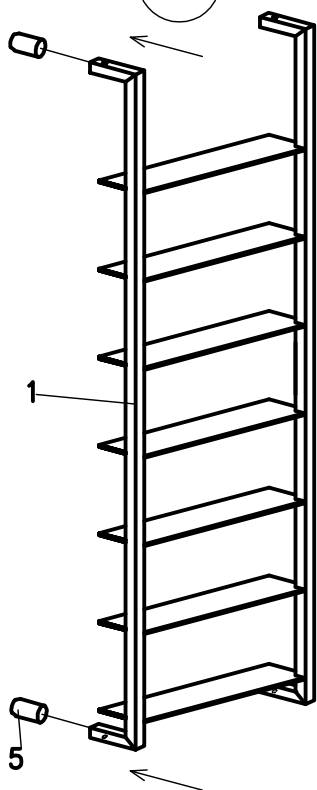
2



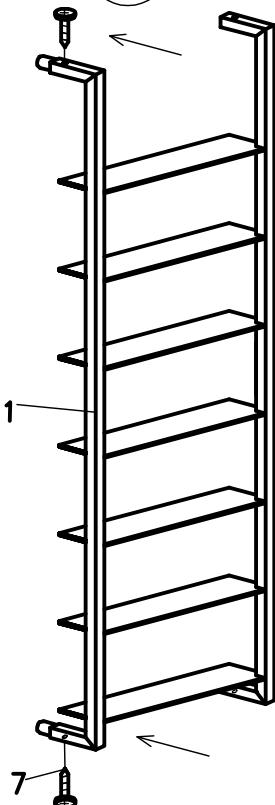
3



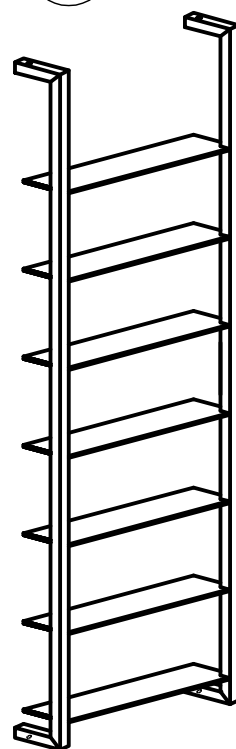
4



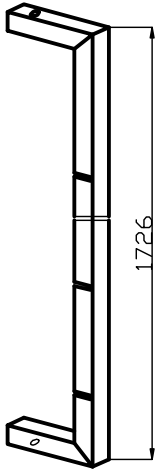
5



6

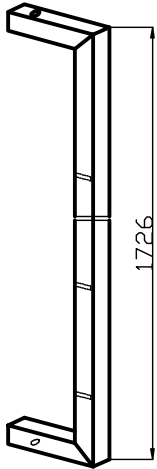


1



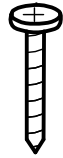
=1

2



=1

3



5x40

=4

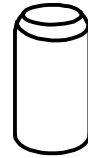
4



M5

=4

5



=4

6



Ø8x40

=4

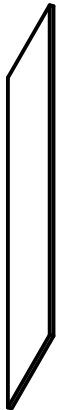
7



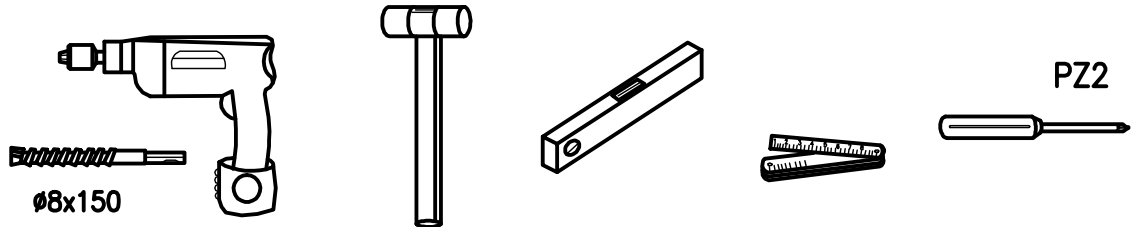
4,8x13

=4

8



=7



Ø8x150

PZ2