

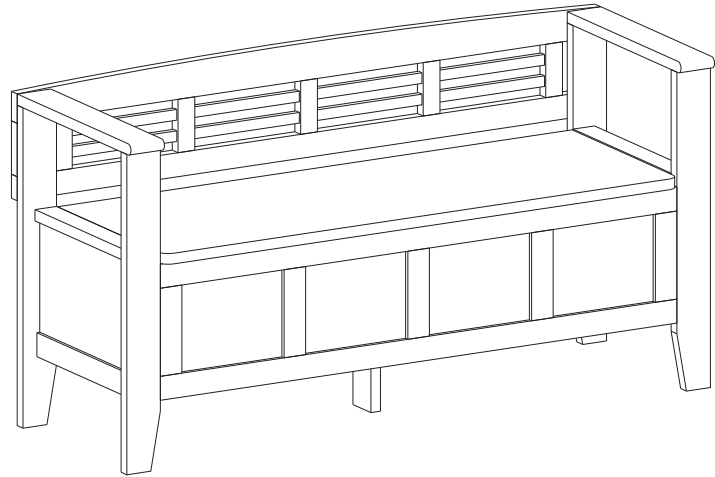


ENTRYWAY BENCH BANC D'ENTRÉE

REQUIRES 2 PEOPLE
FOR EASE OF ASSEMBLY

REQUIERT 2 PERSONNES
POUR FACILITER
L'ASSEMBLAGE

USER ASSEMBLY GUIDE GUIDE D'ASSEMBLAGE



Like us on **facebook.**
& share your pictures and
comments to be eligible
for exclusive promotions.

Suivez-nous sur **facebook.**
partagez vos photos et vos
commentaires afin d'être admissibles
à des promotions exclusives.



DO NOT RETURN

FOR REPLACEMENT PARTS OR
OTHER INQUIRIES

PLEASE BE SURE TO HAVE THE MODEL
NUMBER FROM THE PACKAGING OR
INSTRUCTION BOOKLET.

POUR OBTENIR DES PIÈCES DE REMPLACEMENT
OU POUR AUTRE DEMANDE, VEUILLEZ

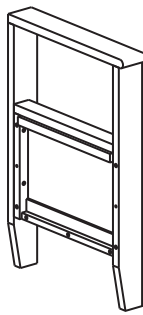
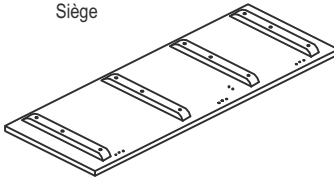

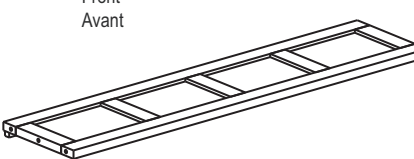
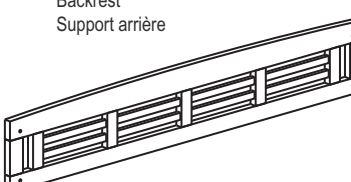
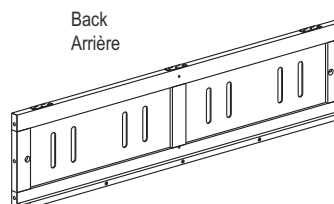
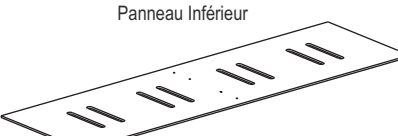

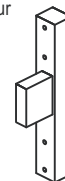
VEUILLEZ-VOUS ASSURER D'AVOIR EN
MANS LE NUMÉRO DE MODÈLE OU LE
LIVRET D'ASSEMBLAGE.

ENTRYWAY BENCH BANC D'ENTRÉE

INFOGRAPHIC LEGEND / LÉGENDE GRAPHIQUE:



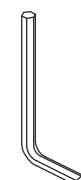
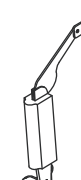




In relative spatial arrangement to the assembled unit / Disposition par rapport à l'assemblage

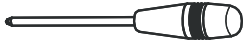
INNER Panel: Inner side / Panneau : côté intérieur **OUTER** Panel: Outer side / Panneau: côté externe **B** Back / Arrière **F** Front / Avant **T** Top / Supérieur **X** Bottom / Inférieur

<p>A</p>  <p>Sides Côtés</p> <p>ONE PAIR UNE PAIRE</p>	<p>B</p>  <p>Seat Siège</p> <p>1 PIECE 1 PIÈCE</p>	<p>C</p>  <p>Divider Séparateur</p> <p>1 PIECE 1 PIÈCE</p>
<p>D</p>  <p>Front Avant</p> <p>1 PIECE 1 PIÈCE</p>	<p>E</p>  <p>Backrest Support arrière</p> <p>1 PIECE 1 PIÈCE</p>	<p>F</p>  <p>Back Arrière</p> <p>1 PIECE 1 PIÈCE</p>
<p>G</p>  <p>Bottom Panel Panneau Inférieur</p> <p>1 PIECE 1 PIÈCE</p>	<p>H</p>  <p>Support Bar Barre de Soutien</p> <p>2 PAIRS 2 PAIRES</p>	<p>I</p>  <p>Bottom Support Leg Patte du support Inférieur</p> <p>1 PIECE 1 PIÈCE</p>

REQUIRES 2 PEOPLE FOR EASE OF ASSEMBLY
REQUIERT 2 PERSONNES POUR FACILITER L'ASSEMBLAGE

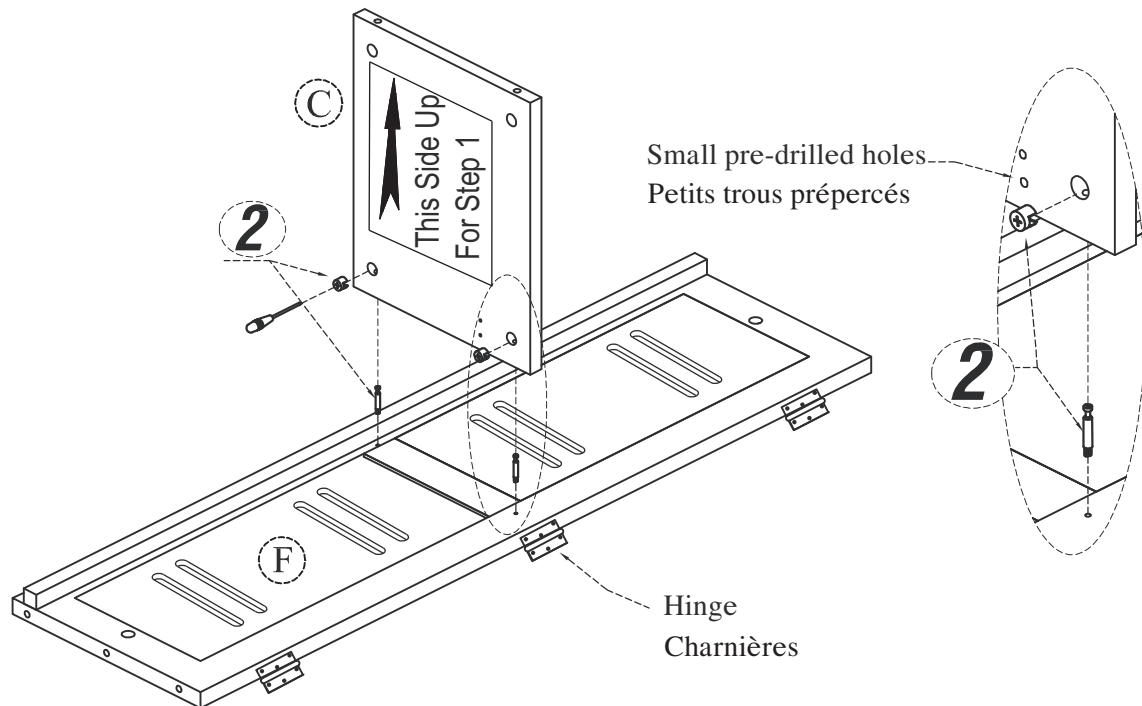
HARDWARE / QUINCAILLERIE

<p>1</p>  <p>Allen Key Bolts Boulons Allen</p> <p>M6 x 30 mm</p> <p>4 PIECES 4 PIÈCES</p>	<p>2</p>  <p>Cam Lock Pin Goujons de Serrage</p> <p>Cam Lock Verrou</p> <p>8 SETS 8 ENSEMBLES</p>	<p>3</p>  <p>Allen Key Clef Allen</p> <p>1 PIECE 1 PIÈCE</p>	<p>4</p>  <p>Lid Support Bras du couvercle</p> <p>1 PIECE 1 PIÈCE</p>
<p>5</p>  <p>Wood dowel Goujon en bois</p> <p>Ø 8 x 30 mm</p> <p>8 PIECES 8 PIÈCES</p>	<p>6</p>  <p>Phillips Screw Vis cruciforme</p> <p>M3 x 15 mm</p> <p>9 PIECE 9 PIÈCES</p>	<p>7</p>  <p>Phillips Screw Vis cruciforme</p> <p>M4 x 30 mm</p> <p>28 PIECES 28 PIÈCES</p>	<p>8</p>  <p>Phillips screw round head Vis cruciforme à tête ronde</p> <p>M4 x 15 mm</p> <p>4 PIECES 4 PIÈCES</p>



Please use a screwdriver for the screws. The screwdriver is not included in the pack.
SVP utilisez un tournevis pour les vis. Le tournevis n'est pas fourni avec le produit.

ASSEMBLY INSTRUCTIONS / INSTRUCTIONS D'ASSEMBLAGE

**STEP 1**

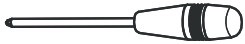
1. Attach Cam Lock Pins (2) to Back (F) using guide holes.
2. Align Cam Lock Pins (2) into pre-drilled holes on divider (C).
(Note: please pay close attention to the location of the 2 small pre-drilled holes which accommodate the lid support. They need to be on the same side as the hinges.)
3. Insert Cam Locks (2) into pre-drilled holes on divider (C).
4. Once in place tighten Cam Locks (2) using a flathead screwdriver.

ÉTAPE 1

1. Fixer les goujons de serrure (2) à la Arrière (F) en suivant le guide des trous.
(Note: veuillez porter une attention particulière à l'emplacement des 2 petits trous prépercés destinés à fixer le support du couvercle. Ils doivent être du même côté que les charnières.)
2. Aligner les goujons de serrure (2) dans les trous prépercés sur le Séparateur (C).
3. Insérer verrous (2) dans les trous prépercés du Séparateur (C).
4. Lorsqu'en place, serrer les verrous (2) au moyen de tournevis à tête plate.

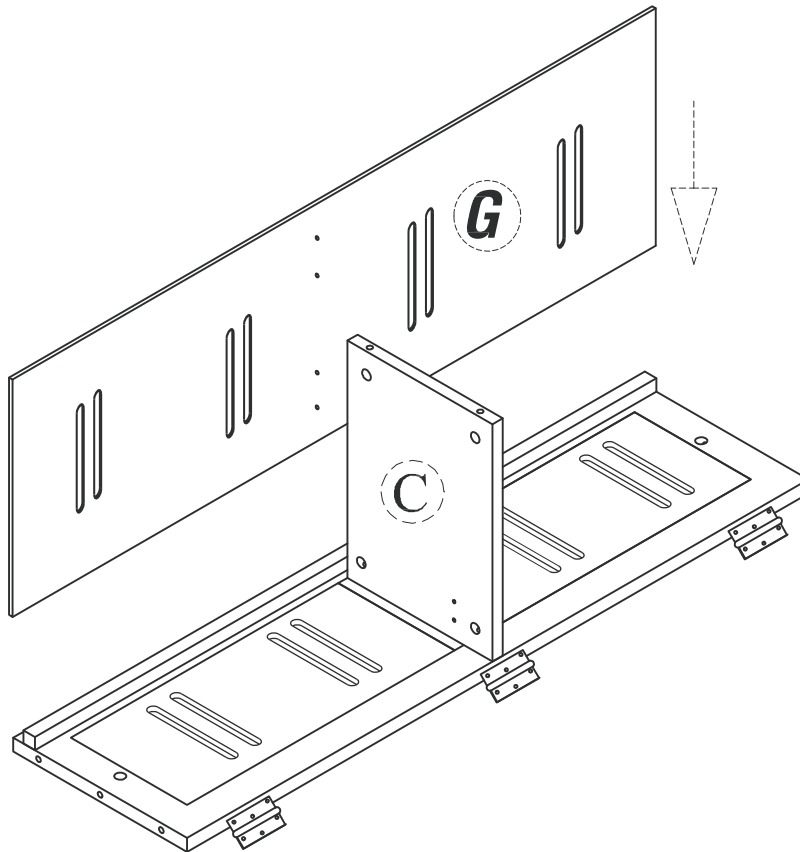
ENTRYWAY BENCH
BANC D'ENTRÉE

NOTICE / AVIS



Please use a screwdriver for the screws. The screwdriver is not included in the pack.
SVP utilisez un tournevis pour les vis. Le tournevis n'est pas fourni avec le produit.

ASSEMBLY INSTRUCTIONS / INSTRUCTIONS D'ASSEMBLAGE



STEP 2

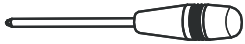
1. Attach Bottom Panel **G** to divider **C** .

ÉTAPE 2

1. Fixer Panneau inférieur **G** au Séparateur **C** .

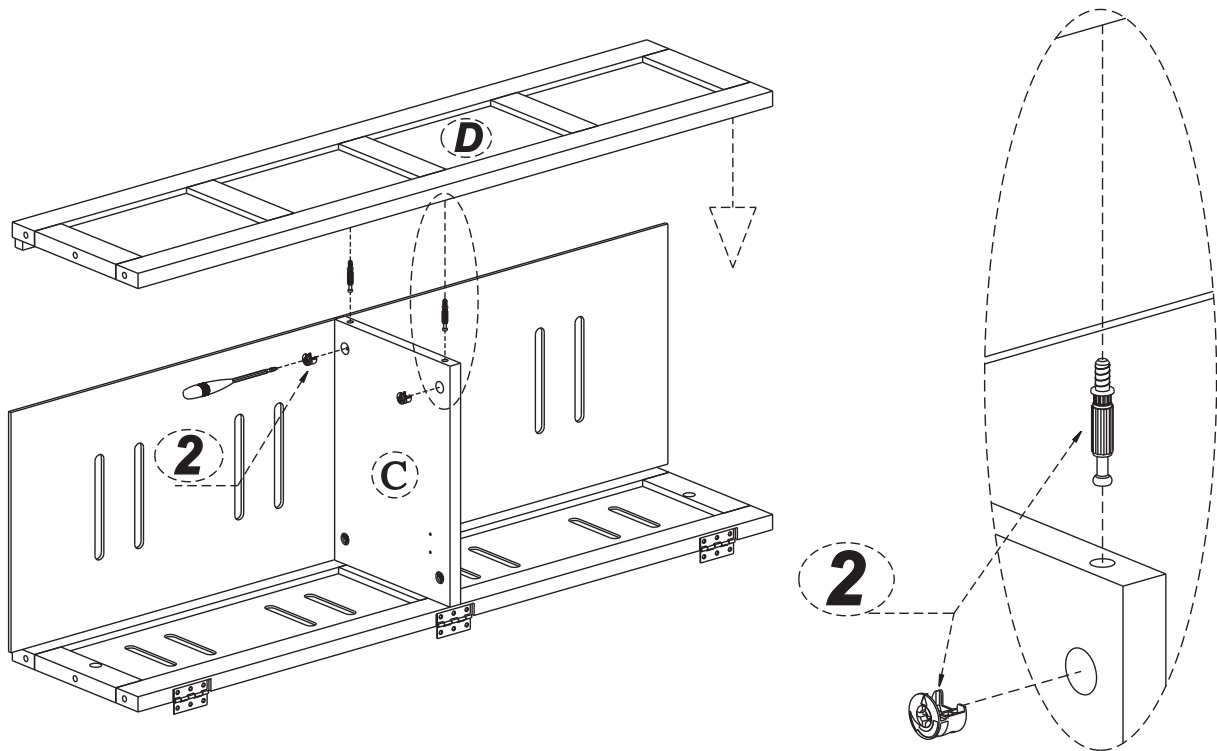
ENTRYWAY BENCH BANC D'ENTRÉE

NOTICE / AVIS



Please use a screwdriver for the screws. The screwdriver is not included in the pack.
SVP utilisez un tournevis pour les vis. Le tournevis n'est pas fourni avec le produit.

ASSEMBLY INSTRUCTIONS / INSTRUCTIONS D'ASSEMBLAGE



STEP 3

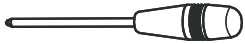
1. Attach Cam Lock Pins (2) to Front (D) using guide holes.
2. Align and insert Cam Lock Pins (2) into pre-drilled holes on divider (C).
3. Insert Cam Locks (2) into pre-drilled holes in divider (C).
4. Once in place tighten Cam Locks (2) using a flathead screwdriver.

ÉTAPE 3

1. Fixer les goujons de serrure (2) à la Avant (D) en suivant le guide des trous.
2. Aligner et insérer les goujons de serrure (2) dans les trous prépercés sur le Séparateur (C).
3. Insérer Verrous (2) dans les trous prépercés du Séparateur (C).
4. Lorsqu'en place, serrer les Verrous (2) au moyen de tournevis à tête plate.

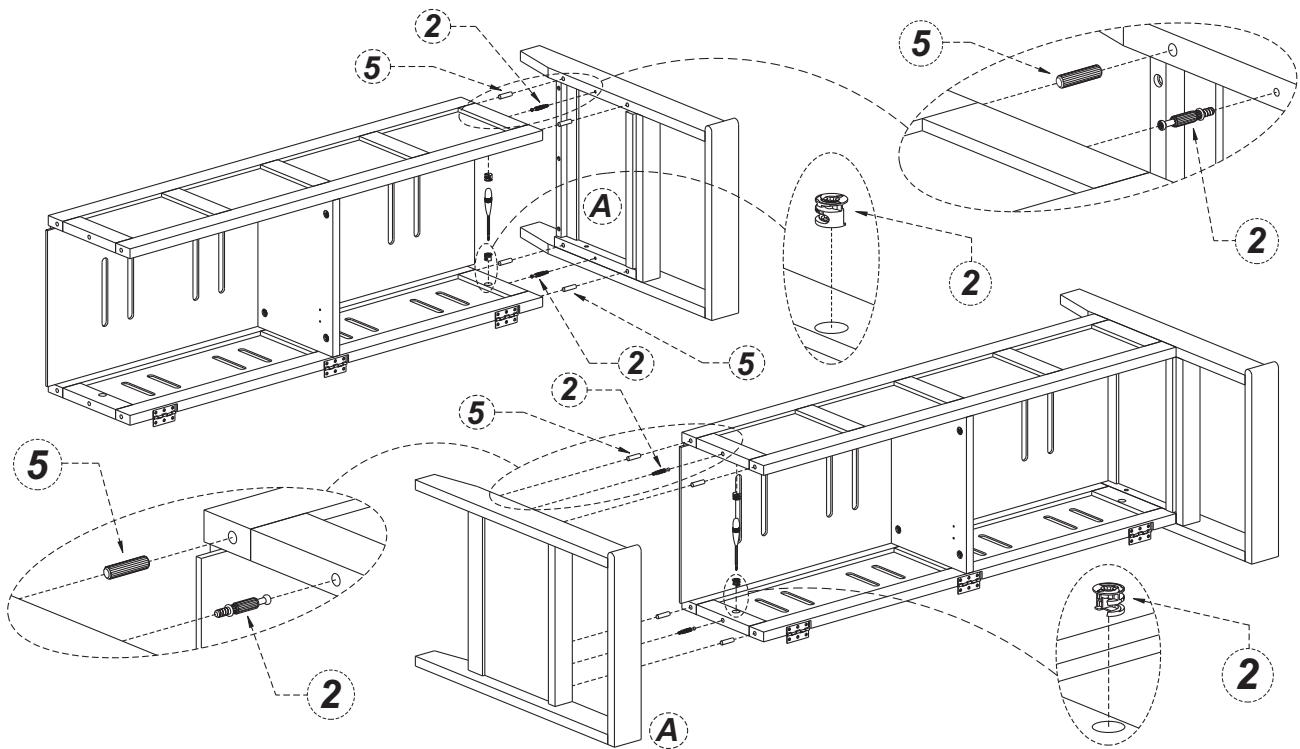
ENTRYWAY BENCH BANC D'ENTRÉE

NOTICE / AVIS



Please use a screwdriver for the screws. The screwdriver is not included in the pack.
SVP utilisez un tournevis pour les vis. Le tournevis n'est pas fourni avec le produit.

ASSEMBLY INSTRUCTIONS / INSTRUCTIONS D'ASSEMBLAGE



STEP 4

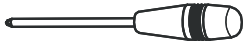
1. Insert wood dowels (5) into pre-drilled holes of Sides (A).
2. Attach Cam Lock Pins (2) to Sides (A) using guide holes.
3. Align and insert Cam Lock Pins on Sides (A) into pre-drilled holes on Front (D) and on Back (F).
4. Place Cam Locks (2) into pre-drilled holes on Front (D) and Back (F).
5. Using a flathead screwdriver tighten Cam Locks into Pins.

ÉTAPE 4

1. Insérer goujon en bois (5) dans les trous prépercés des côtés (A).
2. Fixer goujons de serrure (2) à côtés (A) en se guidant sur les trous.
3. Aligner et insérer les goujons de serrure sur les côtés (A) dans les trous prépercés sur les Avant (D) et les arrière (F).
4. Placer verrous (2) dans les trous prépercés sur les Avant (D) et sur les arrière (F).
5. Utiliser un tournevis à tête plate pour serrer les verrous sur les goujons.

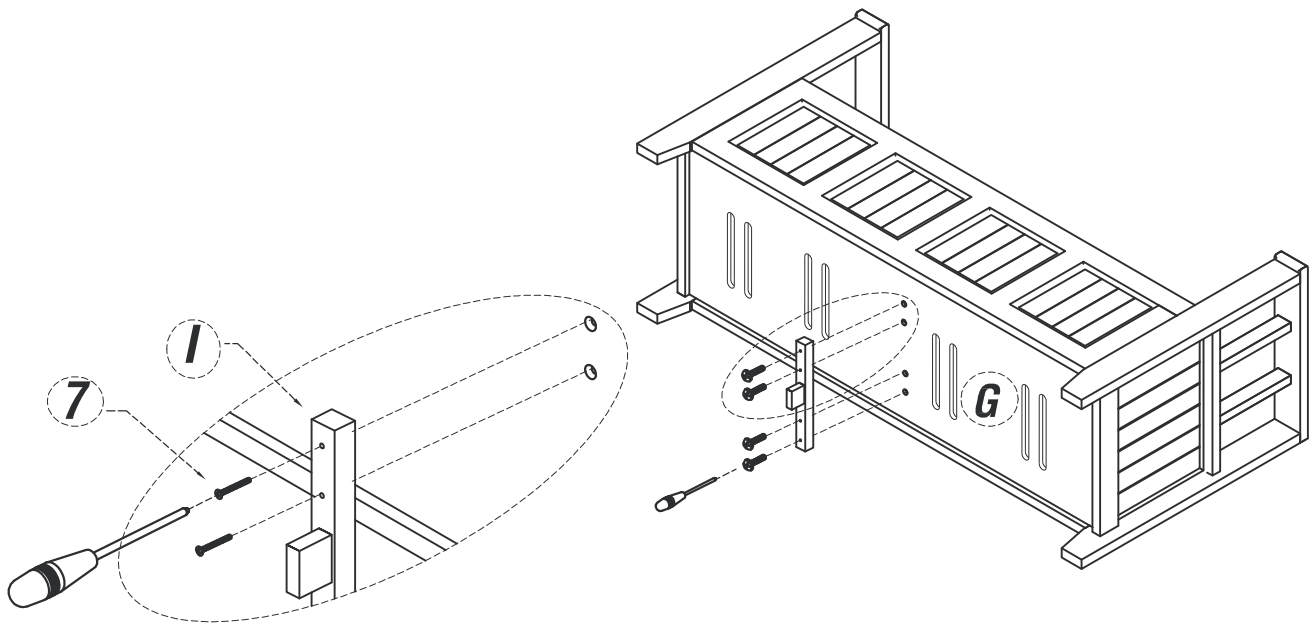
ENTRYWAY BENCH BANC D'ENTRÉE

NOTICE / AVIS



Please use a screwdriver for the screws. The screwdriver is not included in the pack.
SVP utilisez un tournevis pour les vis. Le tournevis n'est pas fourni avec le produit.

ASSEMBLY INSTRUCTIONS / INSTRUCTIONS D'ASSEMBLAGE



STEP 5

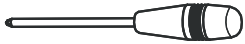
1. Attach Bottom Support Leg (I) into pre-drilled holes of Bottom Panel (G) using phillips Screws (7).
2. Use phillips screwdriver to tighten Screws. Do not over-tighten.

ÉTAPE 5

1. Fixer le Patte du support inférieur (I) dans les trous prépercés de la Panneau Inférieur (G) au moyen vis cruciforme (7).
2. Utiliser un tournevis à tête étoilée pour visser les vis. Ne pas trop serrer.

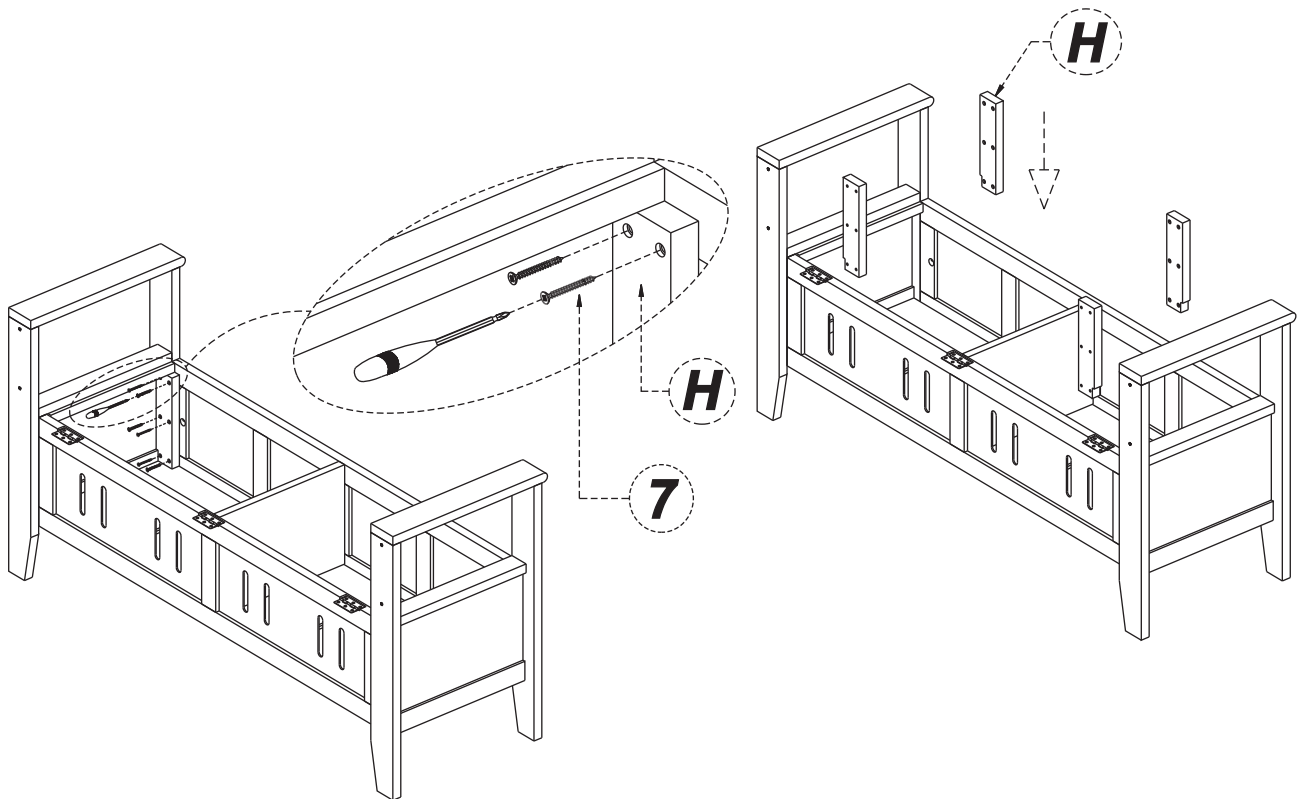
ENTRYWAY BENCH BANC D'ENTRÉE

NOTICE / AVIS



Please use a screwdriver for the screws. The screwdriver is not included in the pack.
SVP utilisez un tournevis pour les vis. Le tournevis n'est pas fourni avec le produit.

ASSEMBLY INSTRUCTIONS / INSTRUCTIONS D'ASSEMBLAGE



STEP 6

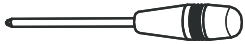
1. Attach Support Bar (H) on both ends of Front (D) and Back (F) using Phillips Screws (7).
2. Use phillips screwdriver to tighten Screws.

ÉTAPE 6

1. Fixer les Barre de soutien (H) sur les deux extrémités du Avant (D) et Arrère (F) au moyen de vis cruciforme (7).
2. Utiliser un tournevis à tête étoilée pour visser les vis.

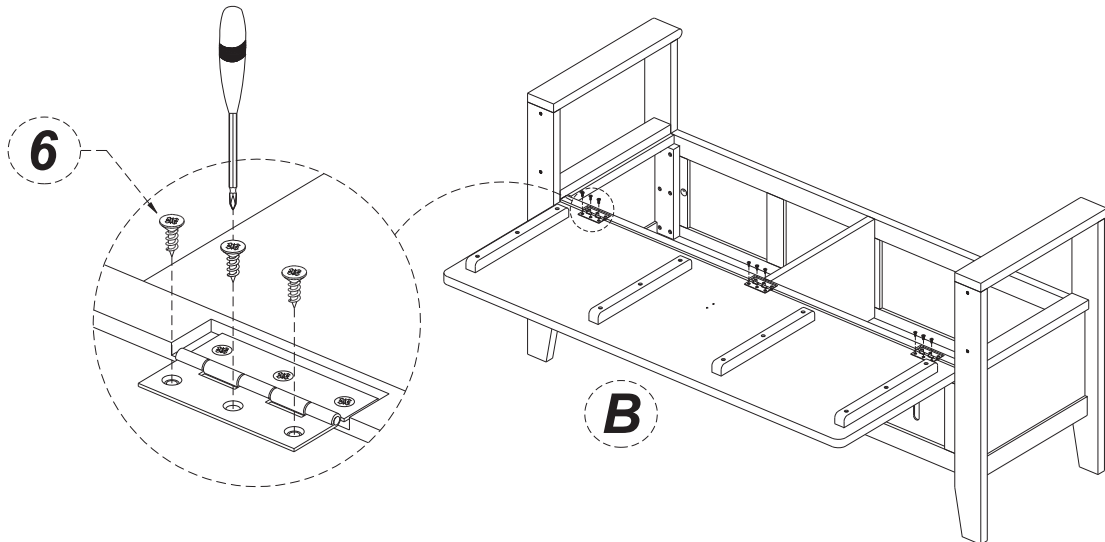
ENTRYWAY BENCH BANC D'ENTRÉE

NOTICE / AVIS



Please use a screwdriver for the screws. The screwdriver is not included in the pack.
SVP utilisez un tournevis pour les vis. Le tournevis n'est pas fourni avec le produit.

ASSEMBLY INSTRUCTIONS / INSTRUCTIONS D'ASSEMBLAGE

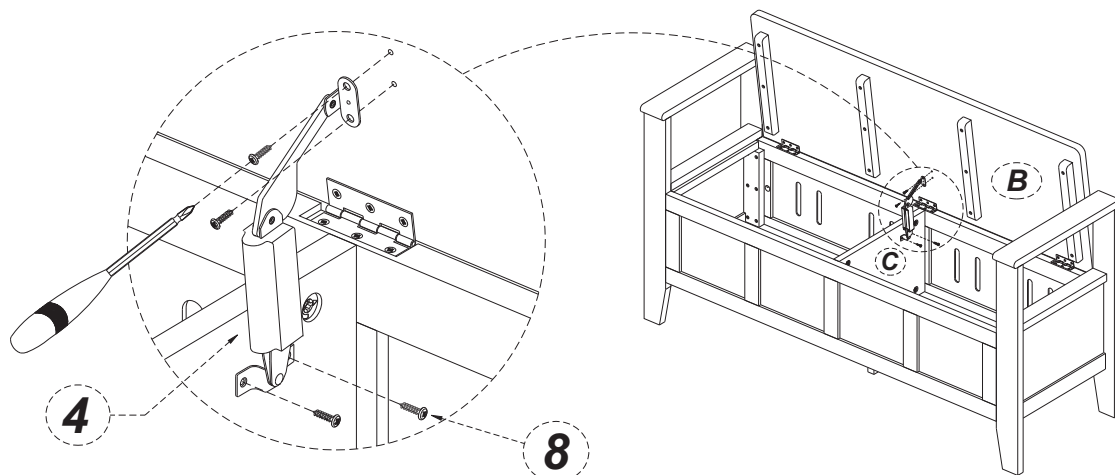


STEP 7

1. Attach Seat (B) to Adjustable Hinges of Back (F) using Phillips Screws (6) .
2. Use phillips screwdriver to tighten Screws.

ÉTAPE 7

1. Fixer les Siège (B) aux charnières ajustables des Arrère (F) au moyen de petites vis cruciforme (6) .
2. Utiliser un tournevis à tête étoilée pour visser les vis.



STEP 8

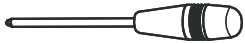
1. Attach Lid Supports (4) into pre-drilled holes of Seat (B) and divider (C) .
using Phillips Screws Round Head (8) .
2. Use phillips screwdriver to tighten Screws.

ÉTAPE 8

1. Fixer Bras du couvercle (4) dans les trous prépercés des Siège (B) et Séparateur (C) .
au moyen de vis cruciforme à tête ronde (8) .
2. Utiliser un tournevis à tête étoilée pour visser les vis.

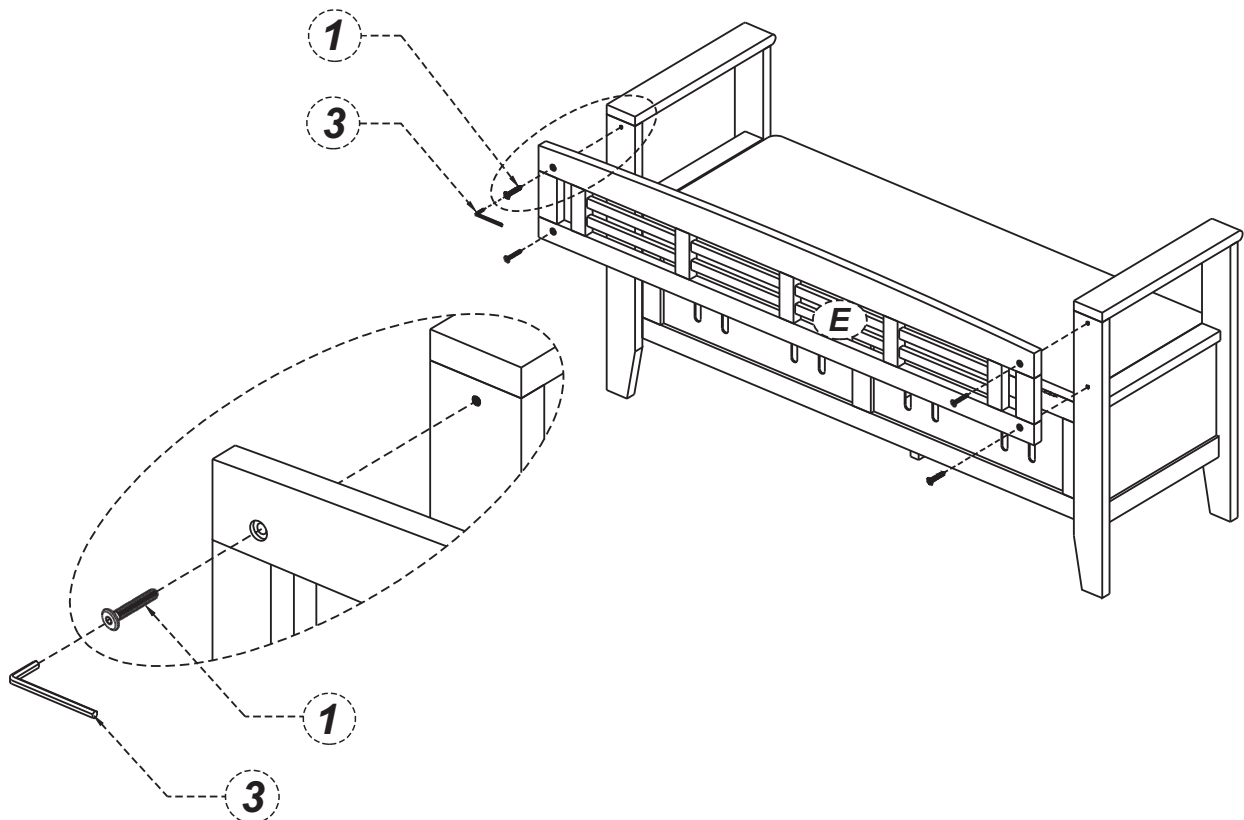
ENTRYWAY BENCH BANC D'ENTRÉE

NOTICE / AVIS



Please use a screwdriver for the screws. The screwdriver is not included in the pack.
SVP utilisez un tournevis pour les vis. Le tournevis n'est pas fourni avec le produit.

ASSEMBLY INSTRUCTIONS / INSTRUCTIONS D'ASSEMBLAGE



STEP 9

1. Attach Backrest (E) to back of Sides (A) using Allen Key Bolts (1) into pre-drilled holes.
2. Use Allen Key (3) to tighten Bolts.

ÉTAPE 9

1. fixer Support arrière (E) au dos de côtés (A) au moyen Boulons Allen (1) dan les trous prépercés .
2. Utiliser une clef Allen (3) pour serrer les boulons .