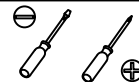
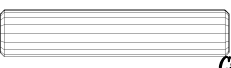
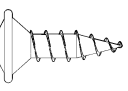
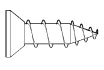
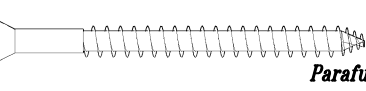

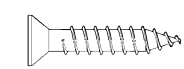
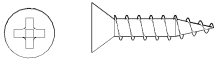
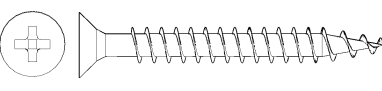
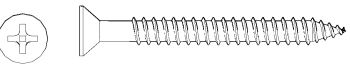









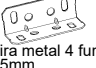











***Ferramentas necessárias para a montagem,
Não acompanha o produto.**

Para montar esse produto
é necessário um montador

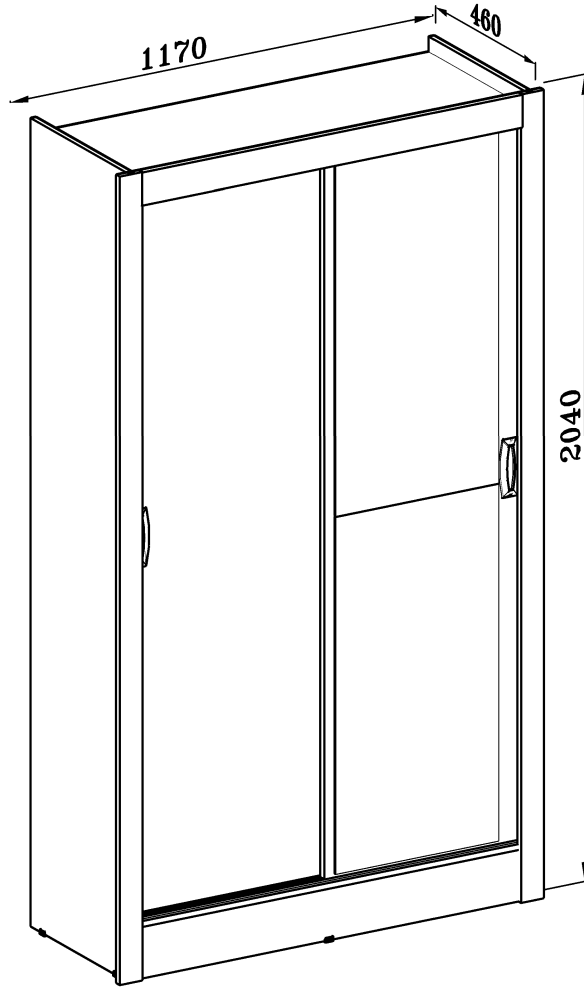


A		Cavilha 6x30	08
B		Parafuso 4,0x12 Flangeado	29
C		Parafuso 3,5x12 Chato	64
D		Parafuso 4,0x50 Chato	24
E		Prego 10x10 com cabeça	82
F		Parafuso 4,0x20 Chato	02



G		Parafuso 3,5x16 Chato	08
H		Parafuso 4,0x35 Chato	14
I		Parafuso 3,5x40 Chato	08

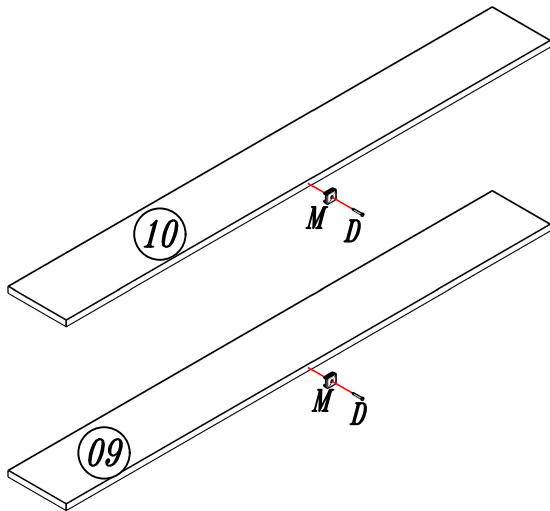
J		Distanciador	08	K		Buchta Cilindrica 12x8mm plástico	16	L		Kit porta de correr	01	M		Sapata U 18x18x05mm Plástico cinza	06	N		Apoio oval 45x20x15mm plástico	02	O		Trilho inferior 1089mm	01	P		Trilho superior 1089mm	01	Q		Cantoneira metal 4 furos 45x20x15mm	11
R		Bastão 1081x15x20mm	01	S		Puxador gama 144x57x10mm	02	T		* Perfil H plástico 1870x20x03mm	01	U		Giz de correção	02	V		Etiqueta lit	01	W		Suporte U	01	X		**Tapa furo 13mm	03	Y		Corrediça	02
Z		Corrediça	02	AA		Suporte prateleira	04	AB		Bisnaga de Cola 10g	01																				

01




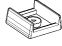

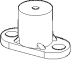


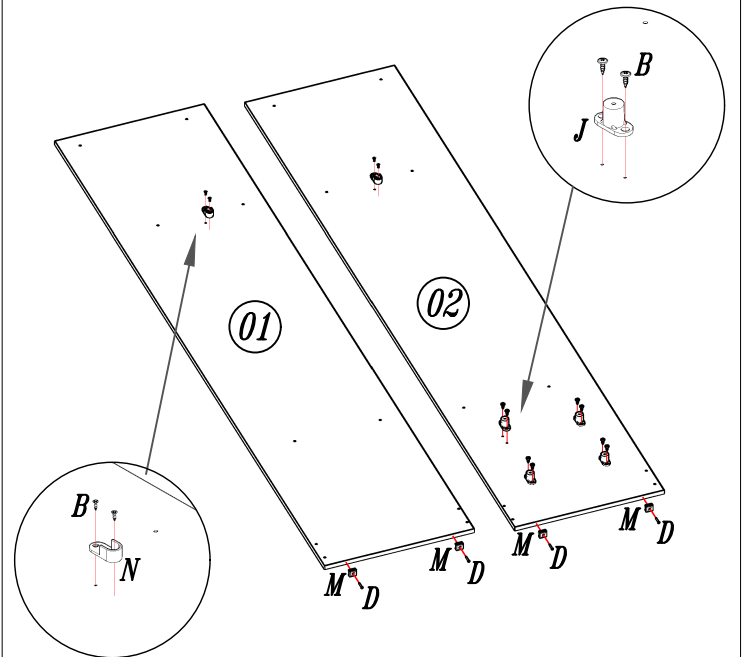
02

M		Sapata U 18x18x05mm Plástico cinza	02
E		Prego 10x10	02

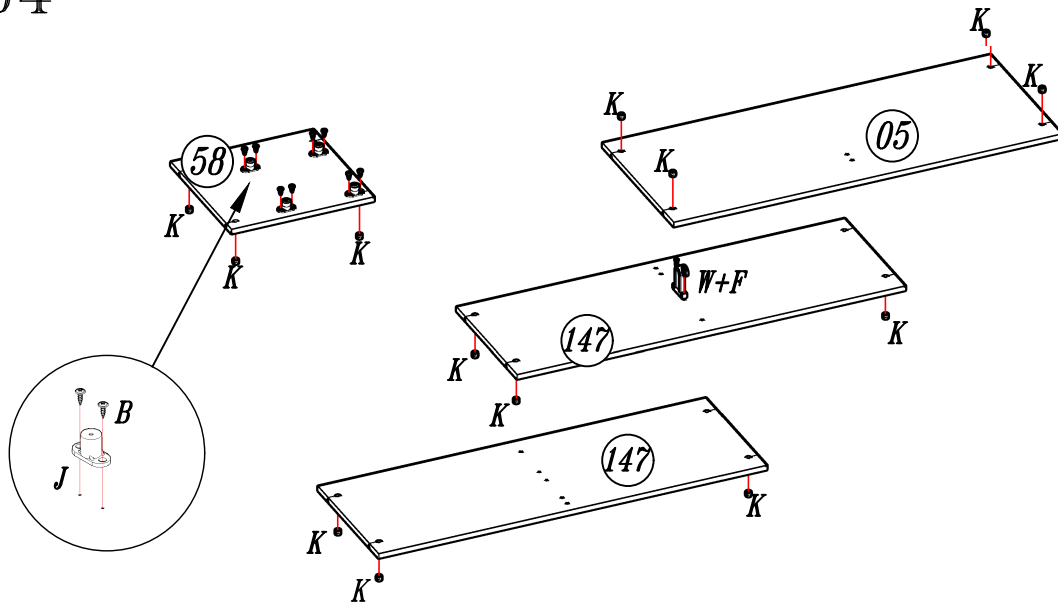


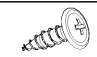
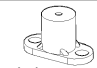


03

B		Parafuso 4,0x12	08	C		Parafuso 3,5x12	04	E		Prego 10x10	04
				M		Sapata U 18x18x05mm Plástico cinza	04	N		Apoio oval 45x20x15mm plástico	02
								J		Distanciador	04

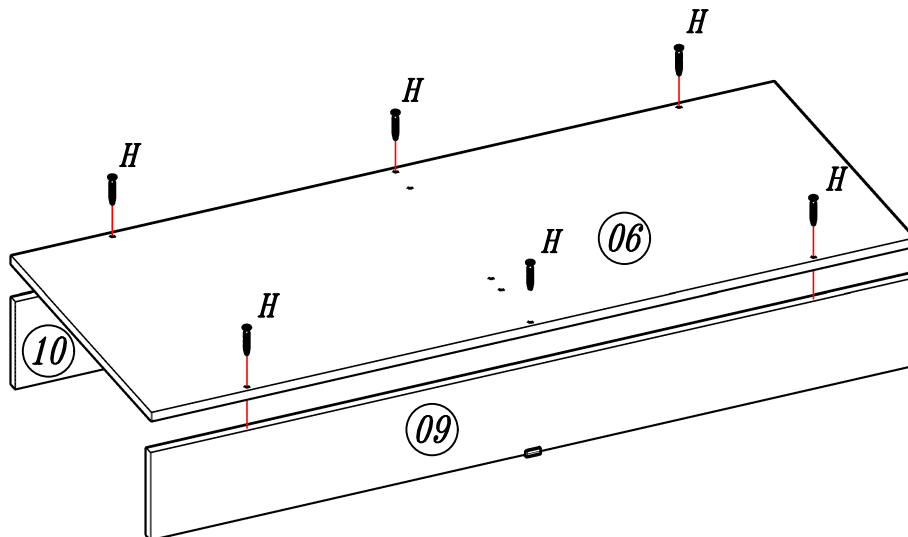



04



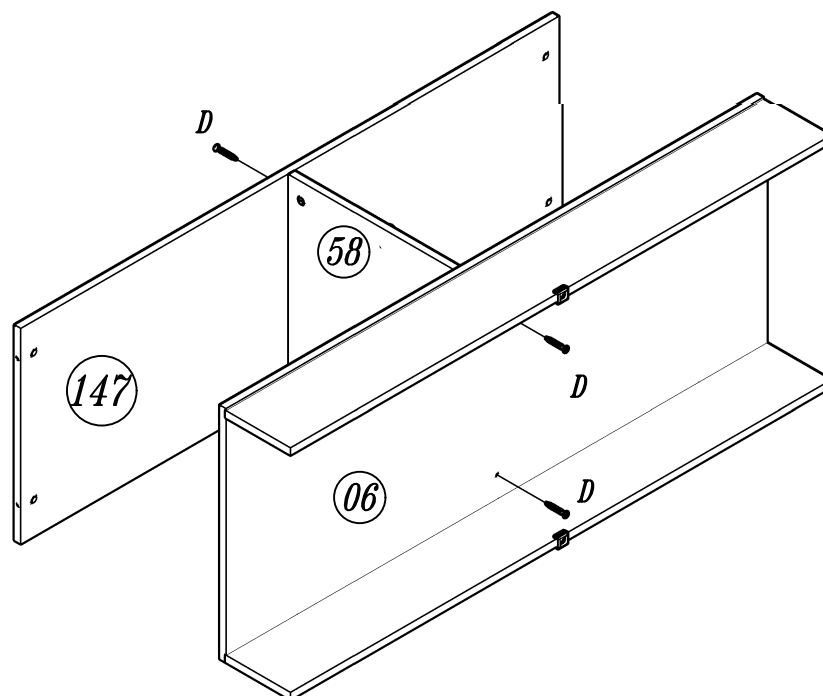
B		
	Parafuso 4,0x12	08
F		
	Parafuso 4,0x20	02
J		
	Distanciador	04
K		
	Bucha Cilindrica 12x8mm plástico	16
W		
	Suporte U	01


05



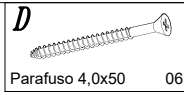
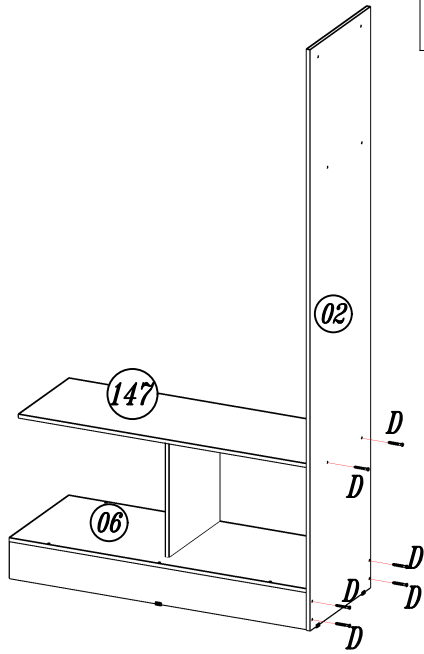
H		
	Parafuso 4,0x35	06

06

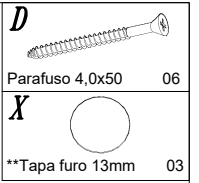
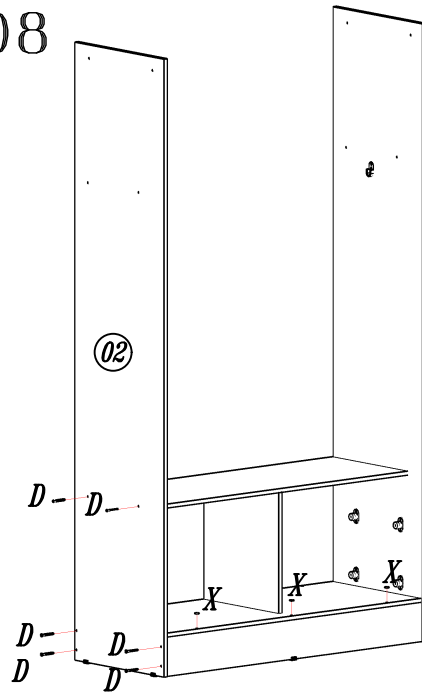


D		
	Parafuso 4,0x50	04

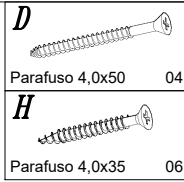
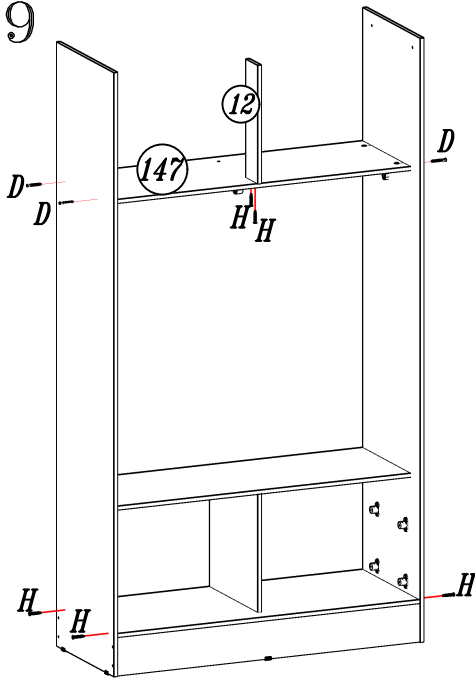
07



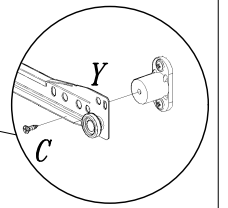
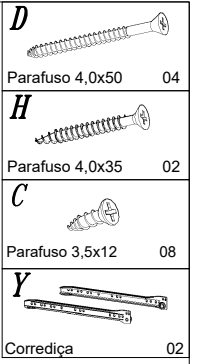
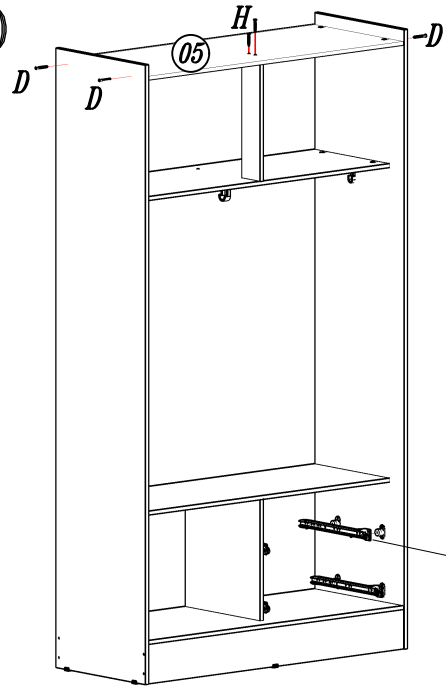
08



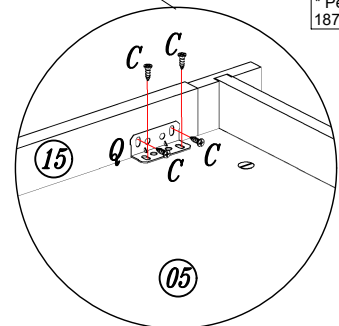
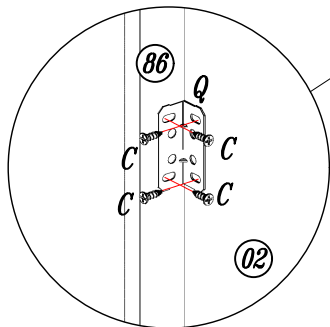
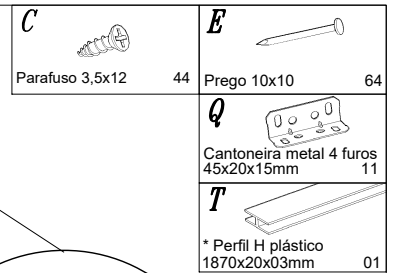
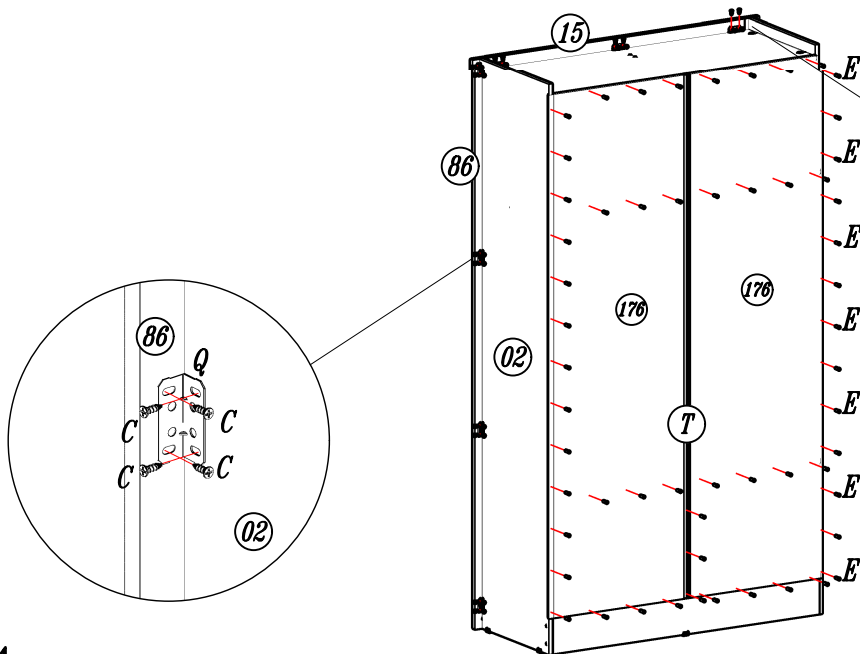
09



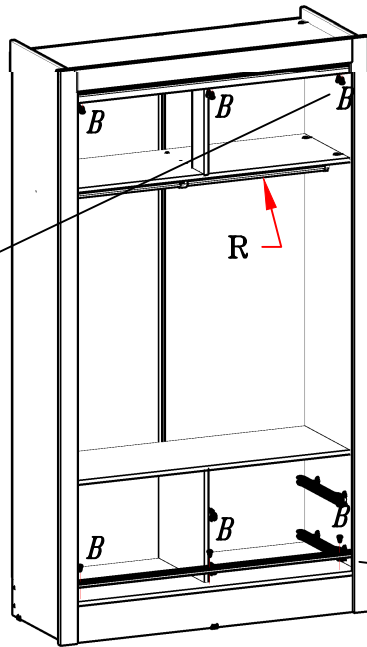
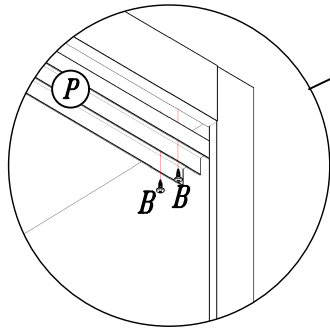
10



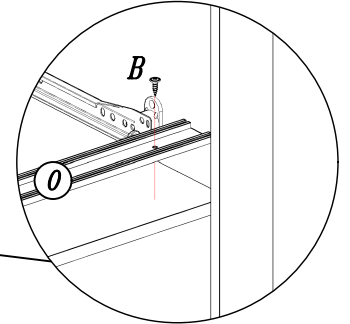
11



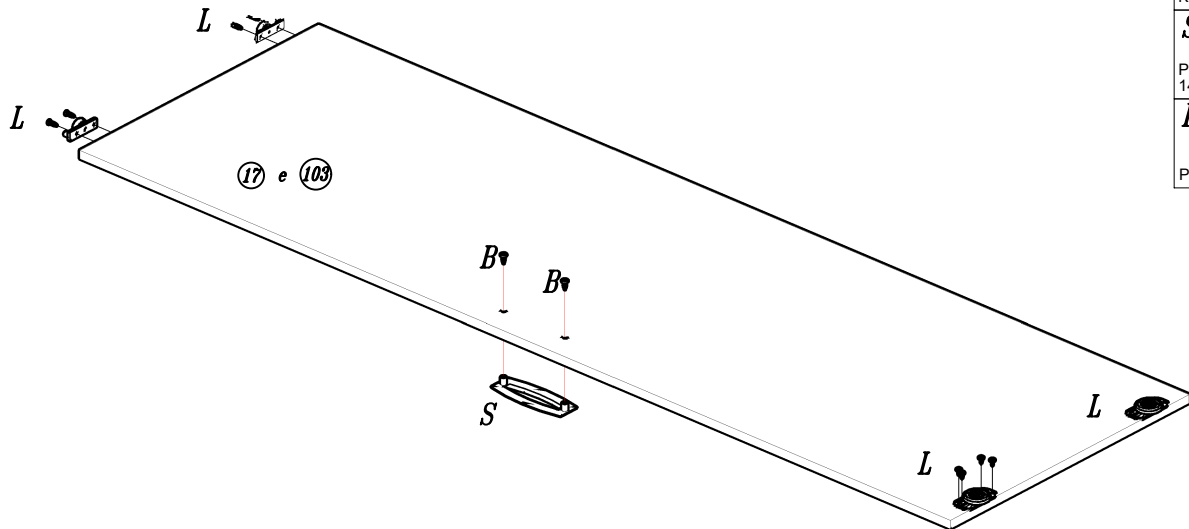
12



B Parafuso 4,0x12 09	O Trilho inferior 1089mm 01	P Trilho superior 1089mm 01
R Bastão 1081x15x20mm 01		



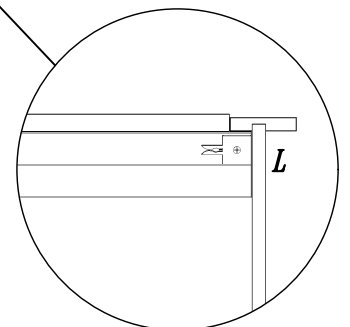
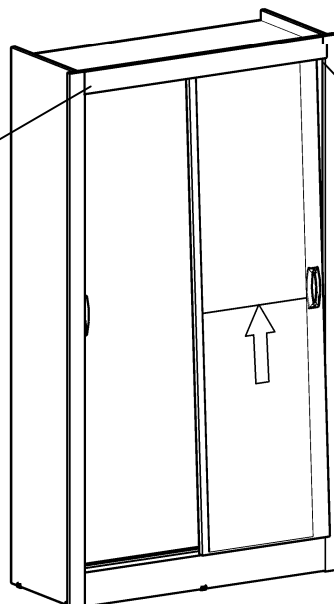
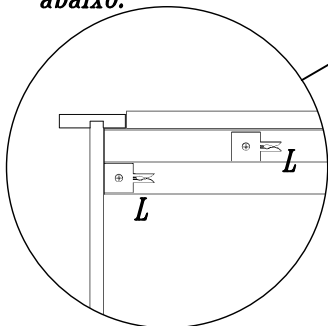
13



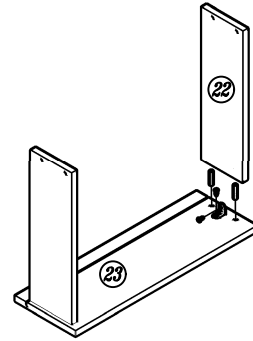
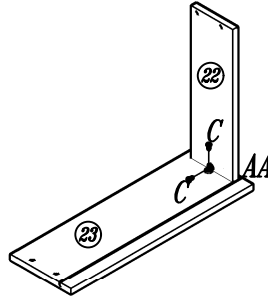
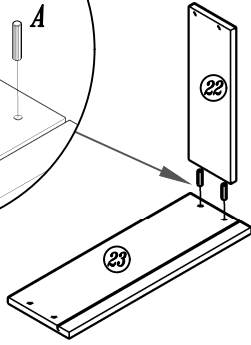
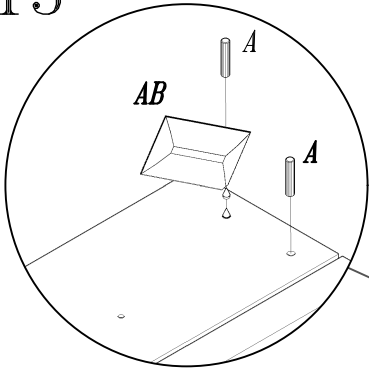
L Kit porta de correr 01
S Puxador gama 144x55x6mm 02
B Parafuso 4,0x12 04

14 **Atenção Montador!!!**

Utilizar o freio encostado na lateral, conforme a imagem abaixo.



15



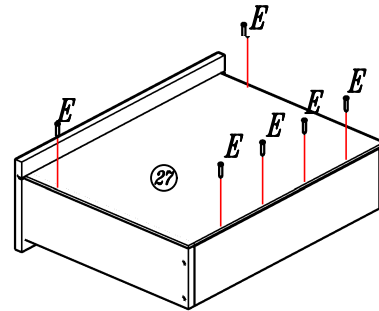
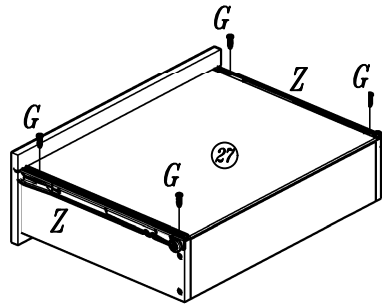
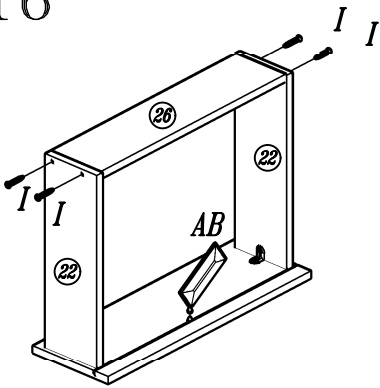
A
Cavilha
madeira 6x30 08

C
Parafuso 3,5x12 08

AA
Suporte prateleira 04

AB
Bisnaga de Cola 10g 01

16



E
Prego 10x10 12

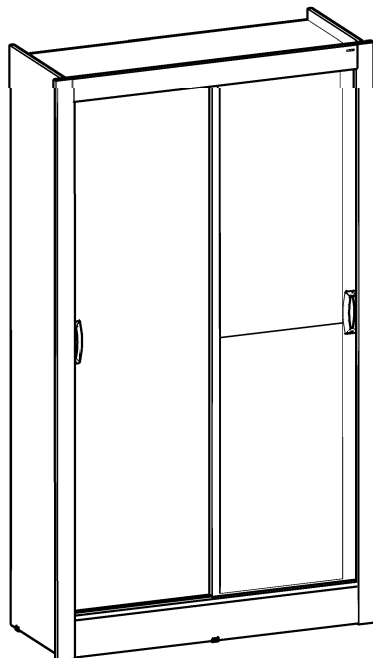
G
Parafuso 3,5x16 08


I
Parafuso 3,5x40 08

Z
Corrediça 02

AB
Bisnaga de Cola 10g 01

17



V

Etiqueta lit 01

DESCRIÇÃO DESCRIPTION	QT. AMOUNT	ITEM PART	VOL. CX	COMP. MM	LARG. MM	ESP. MM	Matéria Prima
Lateral esquerda/Lateral Izquierda/Left Side	01	01	02	2040	448	12	MDP
Lateral Direita/Lateral Derecha/Right Side	01	02	02	2040	448	12	MDP
Quadro Chapéu/Cuadro Techo/Hat Square	01	05	02	1090	442	12	MDP
Quadro Base/Cuadro Base/Base Square	01	06	02	1090	442	12	MDP
Rodapé Frontal/Zocalo Frontal /Front Baseboard	01	09	02	1090	130	12	MDP
Rodapé Traseiro/Zocalo Trasero/Back Baseboard	01	10	02	1090	130	12	MDP
Batente/Batiente/Windowsill	01	12	02	400	90	12	MDP
Encabeçamento/Techo/Header	01	15	02	1052	80	12	MDP
Porta Inteira/Puerta Larga/Biggest Door	01	17	01	1817	555	15	MDF
Lateral da Gaveta/Lateral De La Cajonera/Side Drawer	04	22	02	350	109	12	MDP
Frente de Gaveta/Frente De La Cajonera/Front Drawer	02	23	02	483	160	12	MDP
Traseiro de Gaveta/Trasero Del Cajon/Back Drawer	02	26	02	440	105	12	MDP
Fundo de Gaveta/Fondo Del Cajon/Bottom Drawer	02	27	02	463	355	2,5	HDF
Divisória do Gaveteiro/División De La Cajonera/Drawer Division	01	58	02	400	375	12	MDP
Moldura / marco / frame	02	86	02	2040	60	12	MDP
Porta com espelho / Puerta Espejo/ Door Mirror	01	103	01	1817	555	15	MDF
Quadro /Cuadro / Square	02	147	02	1090	375	12	MDP
Traseiro /Trasero /Back	02	176	01	1872	553	2,5	HDF

LEGENDA	
MDP	Medium Density Particleboard
MDF	Medium Density Fiberboard
HDF	High Density Fiberboard