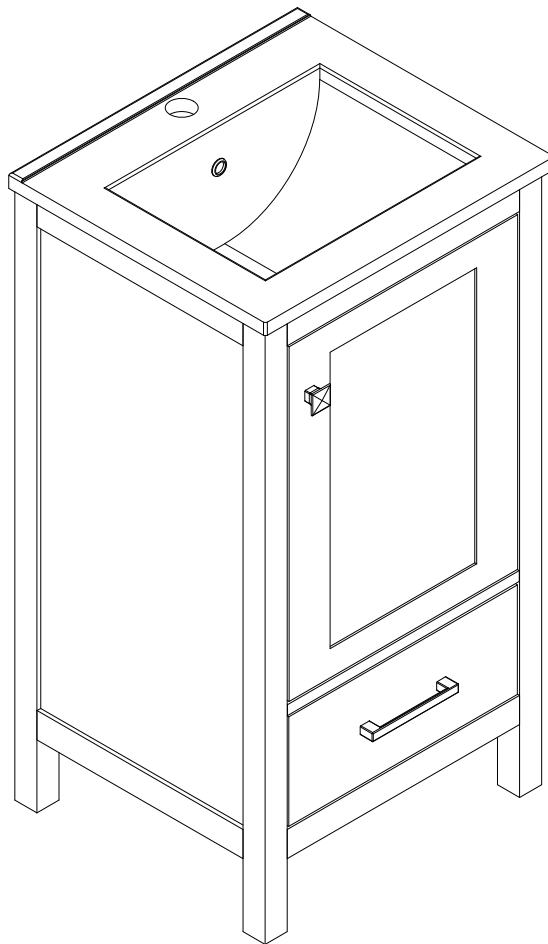

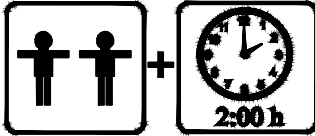



ASSEMBLY INSTRUCTIONS  
(INSTRUCTIONS DE MONTAGE)  
18 INCHES BATH VANITY  
VANITÉ DE SALLE DE BAIN 18 POUCES



Thank you for purchasing this quality product. Be sure to check all pack material carefully for small parts which may have come loose inside carton during shipment. Separate, identify and count all parts and hardware. Compare with the parts list to be sure all parts are present, "DO NOT TIGHTEN SCREWS UNTIL COMPLETELY ASSEMBLED"

Merci d'avoir acheté ce produit de qualité. Vérifiez soigneusement l'emballage pour déceler toute petite pièce qui pourrait s'être détachée à l'intérieur du carton pendant le transport. Séparez, identifiez et comptez toutes les pièces et la quincaillerie. Comparez-les à la liste des pièces pour vous assurer qu'elles sont toutes présentes. "NE SERREZ PAS LES VIS AVANT L'ASSEMBLAGE COMPLET"

\* Use of power tool to assemble this product will invalidate any claim and damage this product making unsafe!!!  
\* Please assemble on a clean soft surface to avoid damage.

**Tools Requi**  
(Not included)

**IMPORTANT:**

**PLEASE READ INSTRUCTION BEFORE STARTING THE ASSEMBLY  
VEUILLEZ LIRE LES INSTRUCTIONS AVANT DE COMMENCER L'ASSEMBLAGE**

# Before Installation

**Important - Please read these instructions fully before starting assembly**

Thank you for purchasing this quality product. Be sure to check all packing materials carefully for small parts, which may have come loose inside the carton during shipment. Identify and count all items according to the PARTS LIST and/or HARDWARE LIST shown below. Check you have all the components and tools listed on the following pages.

. We recommend that you assemble this product with the assistance of another person; this will make the assembly easier, and will help eliminate damage to the product or injury to persons during assembly.

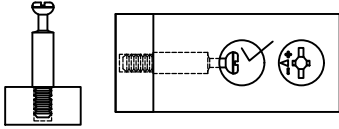
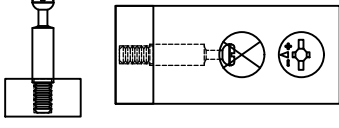
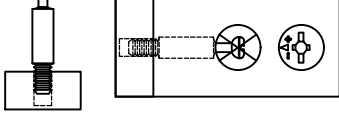
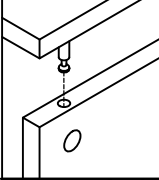
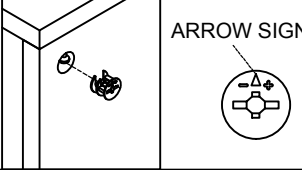
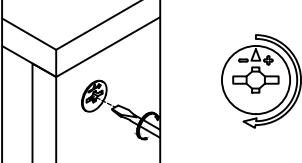
. Please do not over tighten screws or bolts until the assembly is completed.

. Keep children and animal away from the work area, small parts could choke if swallowed.

. Please put all parts on a non-abrasive floor before assembly, and follow the assembly steps to assemble your newly purchased product correctly and efficiently.

If you find that you have any trouble with assembly or missing or damaged parts please contact the seller.

## Cam Lock Assembly Instructions

	Insert Cam Bolt into hole as shown in diagram A.
	Make sure not to insert the Cam Bolt too deep as shown in figure B as this will cause the Cam Lock to be misaligned and unable to interlock properly.
	Also avoid inserting the Cam Bolt too close to the surface of the hole as shown in figure C, as this will cause the Cam Lock to be too loose, and not interlock properly.
	Connect the panels together.
	Insert the Cam Lock so the side opening fits over the head of the Cam Bolt.
	To tighten the Cam Lock, turn it clockwise on half a turn with a flat screwdriver. <i>*Do not use an automatic screwdriver as it may bend or break if too much power is imposed.</i>

# Avant l'installation

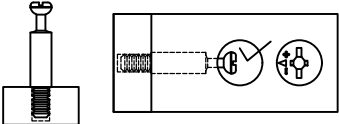
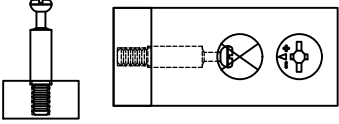
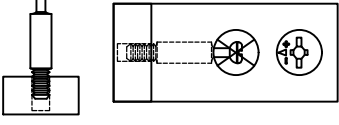
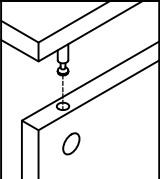
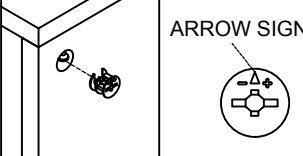
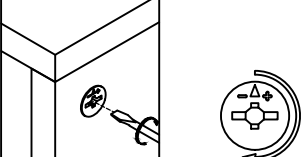
## Important - Veuillez lire attentivement ces instructions avant de commencer l'assemblage

Merci d'avoir acheté ce produit de qualité. Vérifiez soigneusement l'emballage pour détecter d'éventuelles petites pièces qui pourraient se détacher à l'intérieur du carton pendant le transport. Identifiez et comptez tous les éléments conformément à la LISTE DES PIÈCES et/ou à la LISTE DU MATÉRIEL ci-dessous. Vérifiez que vous disposez de tous les composants et outils listés dans les pages suivantes.

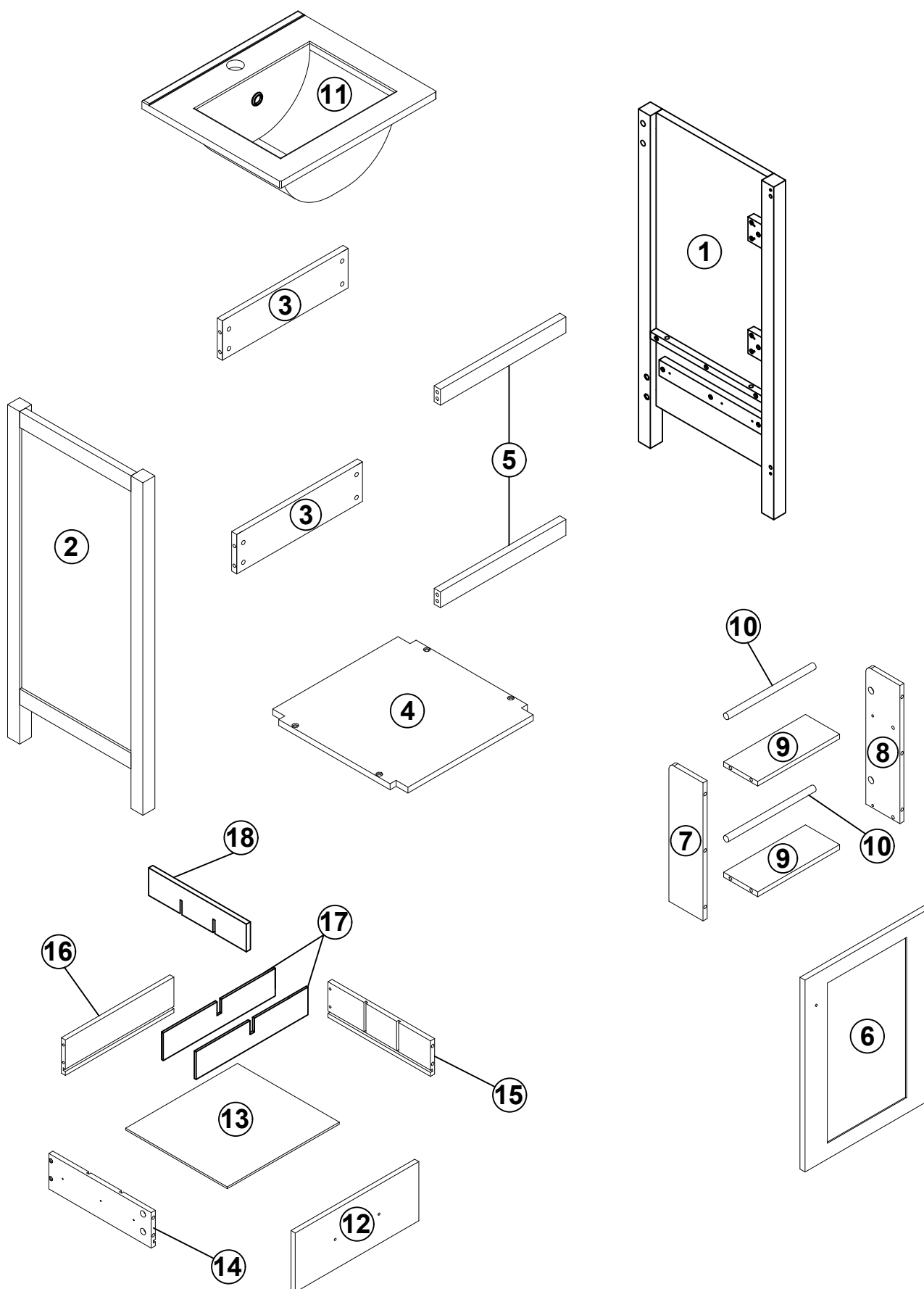
- . Nous vous recommandons de faire appel à une autre personne pour assembler ce produit ; cela facilitera l'assemblage et permettra d'éviter tout dommage ou blessure.
- . Veuillez ne pas trop serrer les vis ou les boulons avant la fin de l'assemblage.
- . Éloignez les enfants et les animaux de la zone de travail ; les petites pièces pourraient s'étouffer en cas d'ingestion.
- . Veuillez placer toutes les pièces sur un sol non abrasif avant l'assemblage et suivre les étapes de montage pour assembler votre nouveau produit correctement et efficacement.

Si vous rencontrez des difficultés lors du montage ou si des pièces sont manquantes ou endommagées, veuillez contacter le vendeur.

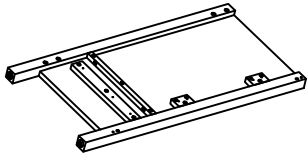

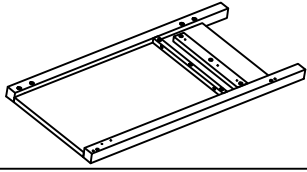
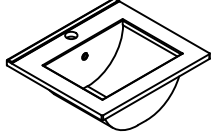
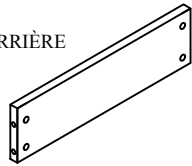
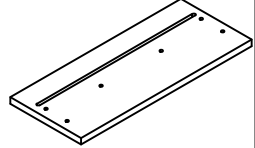
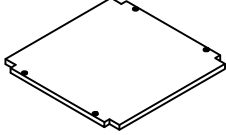
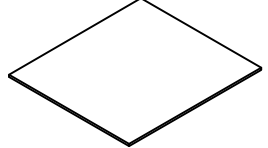
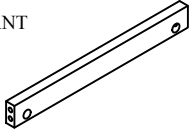
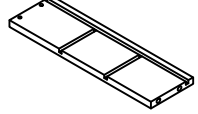
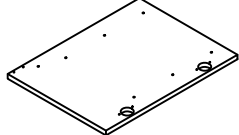
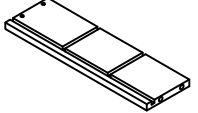
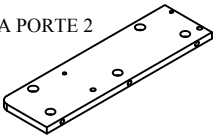
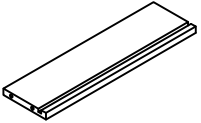
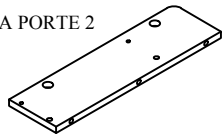
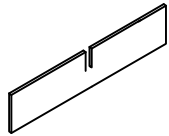
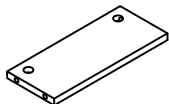
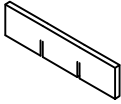
### Instructions d'assemblage de la serrure à came

	Insérez le boulon à came dans le trou comme indiqué sur le schéma A.
	Veillez à ne pas insérer le boulon à came trop profondément, comme illustré à la figure B, car cela entraînerait un désalignement du verrou à came et son incapacité à se verrouiller correctement.
	Évitez également d'insérer le boulon à came trop près de la surface du trou, comme illustré à la figure C, car cela entraînerait un desserrage excessif du verrou à came et un mauvais verrouillage.
	Connectez les panneaux ensemble.
	Insérez le verrou à came de manière à ce que l'ouverture latérale s'adapte à la tête du boulon à came.
	Pour serrer le Cam Lock, tournez-le d'un demi-tour dans le sens des aiguilles d'une montre à l'aide d'un tournevis plat. <i>*N'utilisez pas de tournevis automatique, car il risque de se tordre ou de se casser si vous appliquez une force excessive.</i>


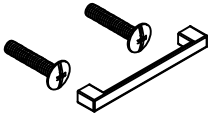


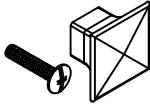








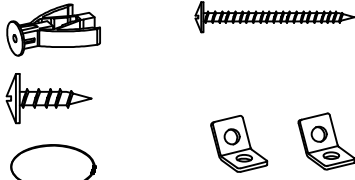

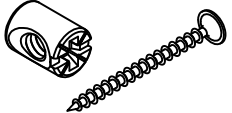
PRODUCT DETAILS  
DÉTAILS DU PRODUIT



**PARTS LIST**  
**LISTE DES PIÈCES**

<b>1</b>	RIGHT HIP HANCHE DROITE		1PC	<b>10</b>	CIRCLE CERCLE		2PCS
<b>2</b>	LEFT FEET PIEDS GAUCHE		1PC	<b>11</b>	SINK ( LAVABO ) ÉVIER (LAVABO)		1PC
<b>3</b>	REAR CROSSBAR BARRE TRANSVERSALE ARRIÈRE		2PCS	<b>12</b>	DRAWER FACE FACE DE TIROIR		1PC
<b>4</b>	BOTTOM BOARD PLANCHE INFÉRIEURE		1PC	<b>13</b>	DRAWER BOTTOM FOND DE TIROIR		1PC
<b>5</b>	FRONT CROSSBAR BARRE TRANSVERSALE AVANT		2PCS	<b>14</b>	LEFT SIDE OF DRAWER CÔTÉ GAUCHE DU TIROIR		1PC
<b>6</b>	DOOR BOARD PANNEAU DE PORTE		1PC	<b>15</b>	RIGHT SIDE OF DRAWER CÔTÉ DROITE DU TIROIR		1PC
<b>7</b>	HIP STANDING IN DOOR 2 HANCHE DEBOUT DANS LA PORTE 2		1PC	<b>16</b>	DRAWER BACK FOND DE TIROIR		1PC
<b>8</b>	HIP STANDING IN DOOR 2 HANCHE DEBOUT DANS LA PORTE 2		1PC	<b>17</b>	DRAWER DIVIDERS SÉPARATEURS DE TIROIRS		2PCS
<b>9</b>	HORIZONTAL SHELF DOOR BOARD PANNEAU DE PORTE D'ÉTAGÈRE HORIZONTALE		2PC	<b>18</b>	VERTICAL DRAWER DIVIDERS SÉPARATEURS DE TIROIRS VERTICAUX		1PC

HARDWARE LIST  
LISTE DU MATÉRIEL

Ⓐ	A1 : D300MM 	2SET	Ⓐ	M4*20MM		1SET
	A2 : D300MM 					
Ⓑ	3.5*10MM 	12PCS	Ⓐ	M4*20MM		1SET
Ⓒ	Ø5*35MM 	24PCS	Ⓐ	3.5*15MM		16PCS
Ⓓ	Ø 8 * 30MM 	8PCS	Ⓐ	Ø 35		2PCS
Ⓔ	E1:L45MM 	1SET	Ⓐ	Ø 15		24PCS
	E2:L45MM 					
Ⓕ	M6*30MM 	4PCS	Ⓐ	Q		2SET
Ⓖ	L4*58MM 	1PC				
Ⓗ	M4*50MM 	4SET				

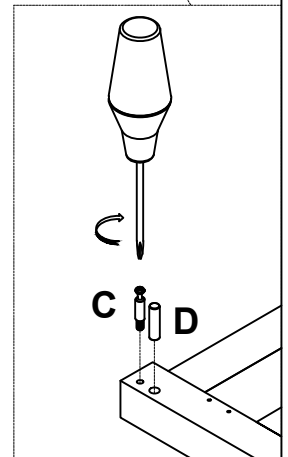
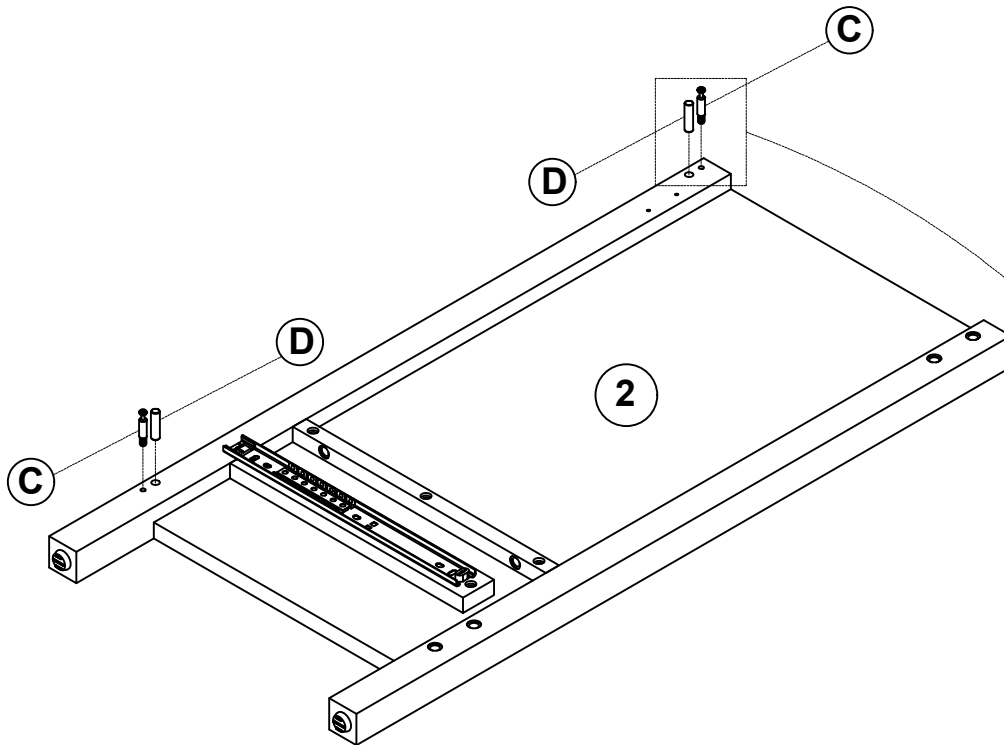
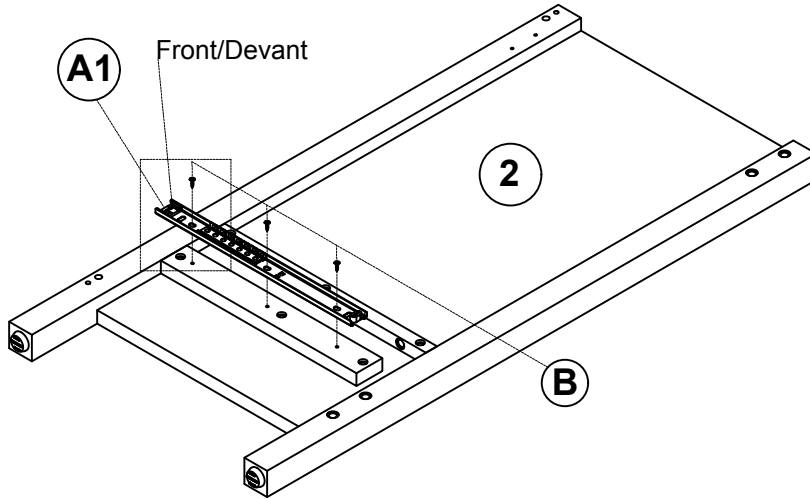
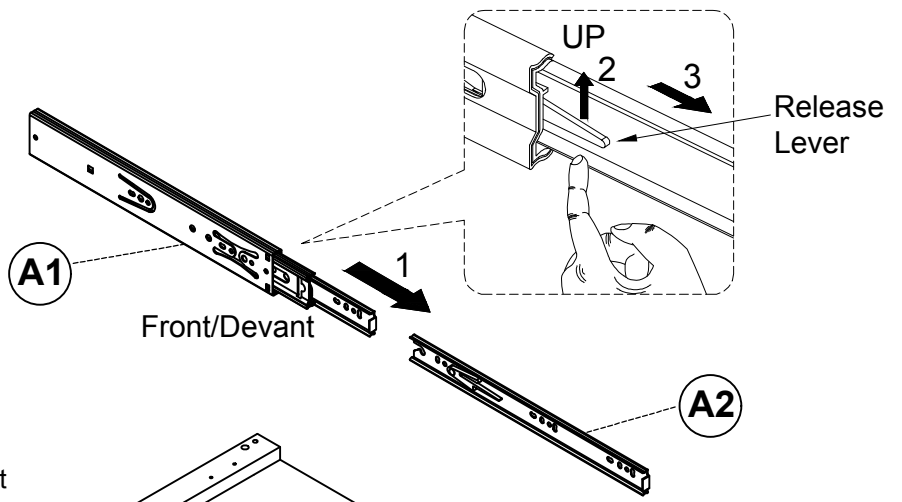
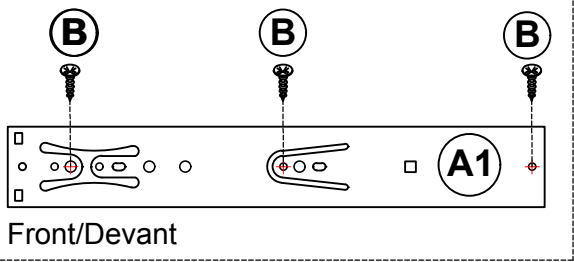
ASSEMBLY TOOLS REQUIRED (NOT INCLUDED)





OUTILS D'ASSEMBLAGE REQUIS (NON INCLUS)



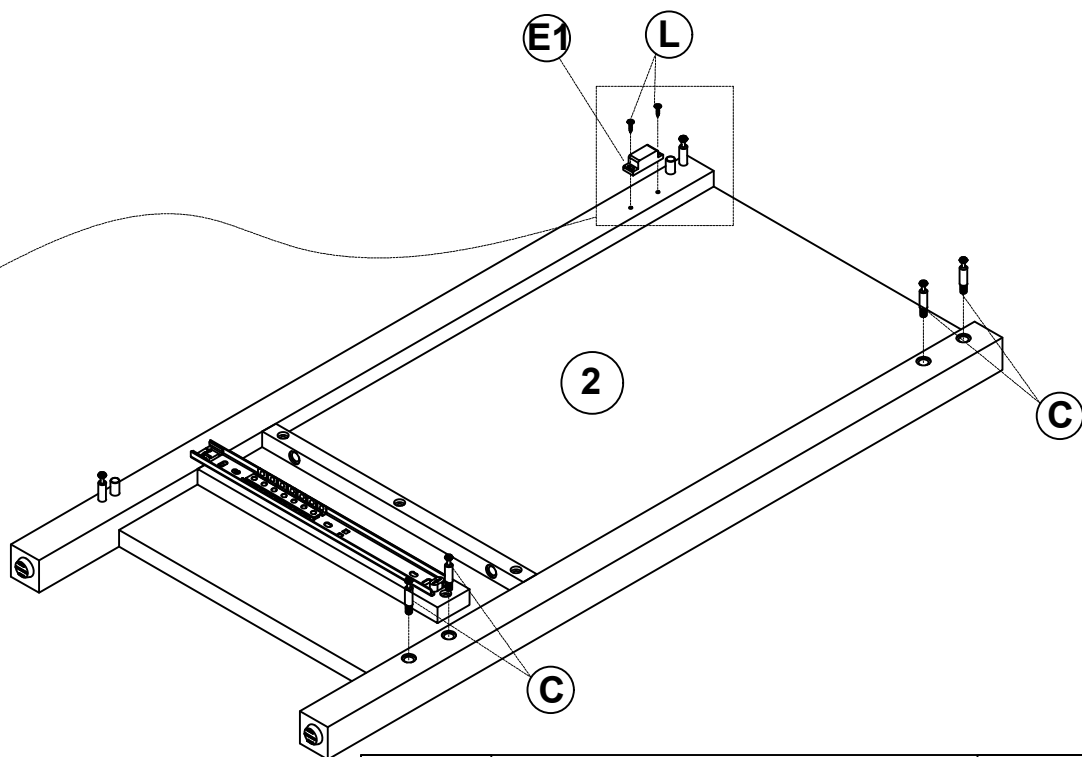
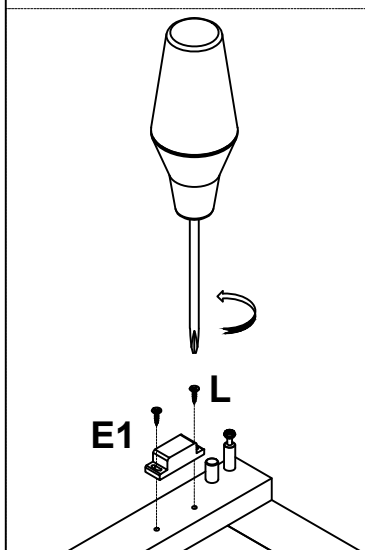





STEP 2  
ÉTAPE 2



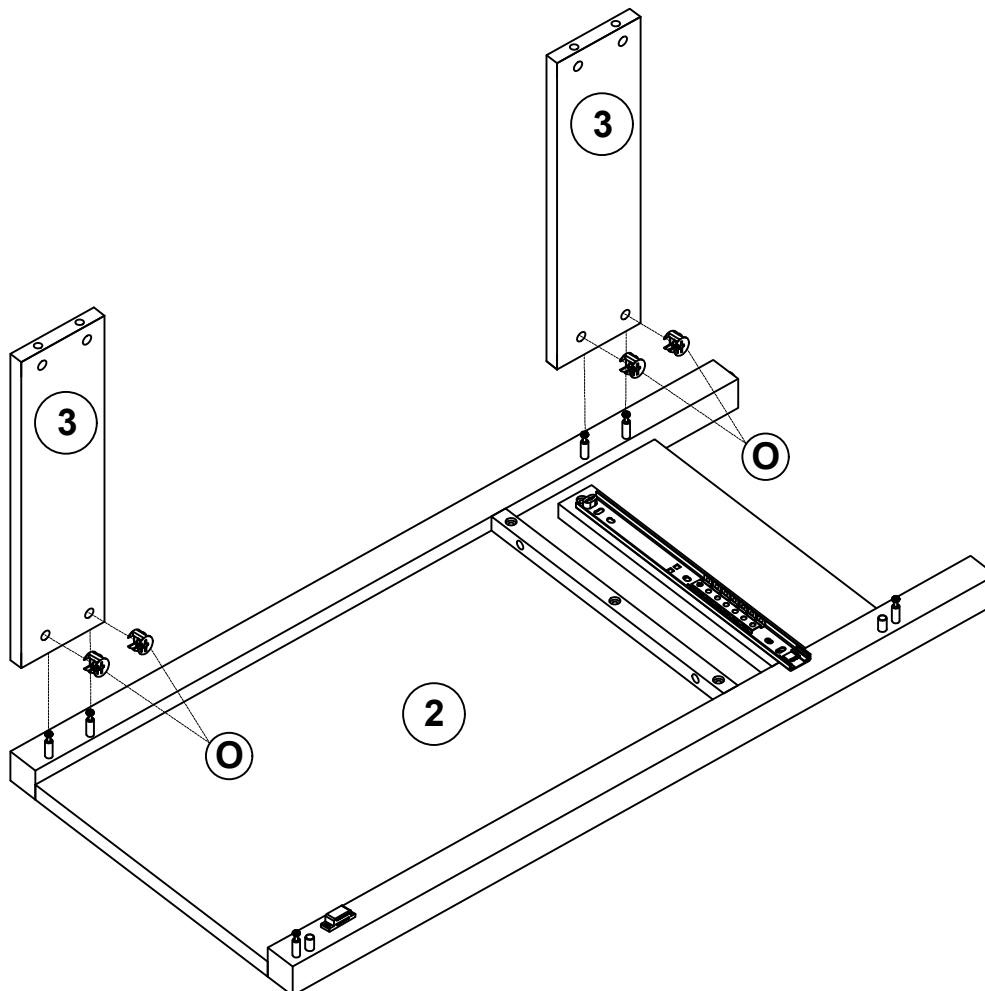
<p>(A)</p>	<p>A1:L45*300MM</p> 	<p>1PC</p>	<p>(B)</p>	<p>3.5*10MM</p> 	<p>3PCS</p>
<p>(C)</p>	<p>Ø5*35MM</p> 	<p>2PCS</p>	<p>(D)</p>	<p>Ø 8 * 30MM</p> 	<p>2PCS</p>


STEP 3  
ÉTAPE 3



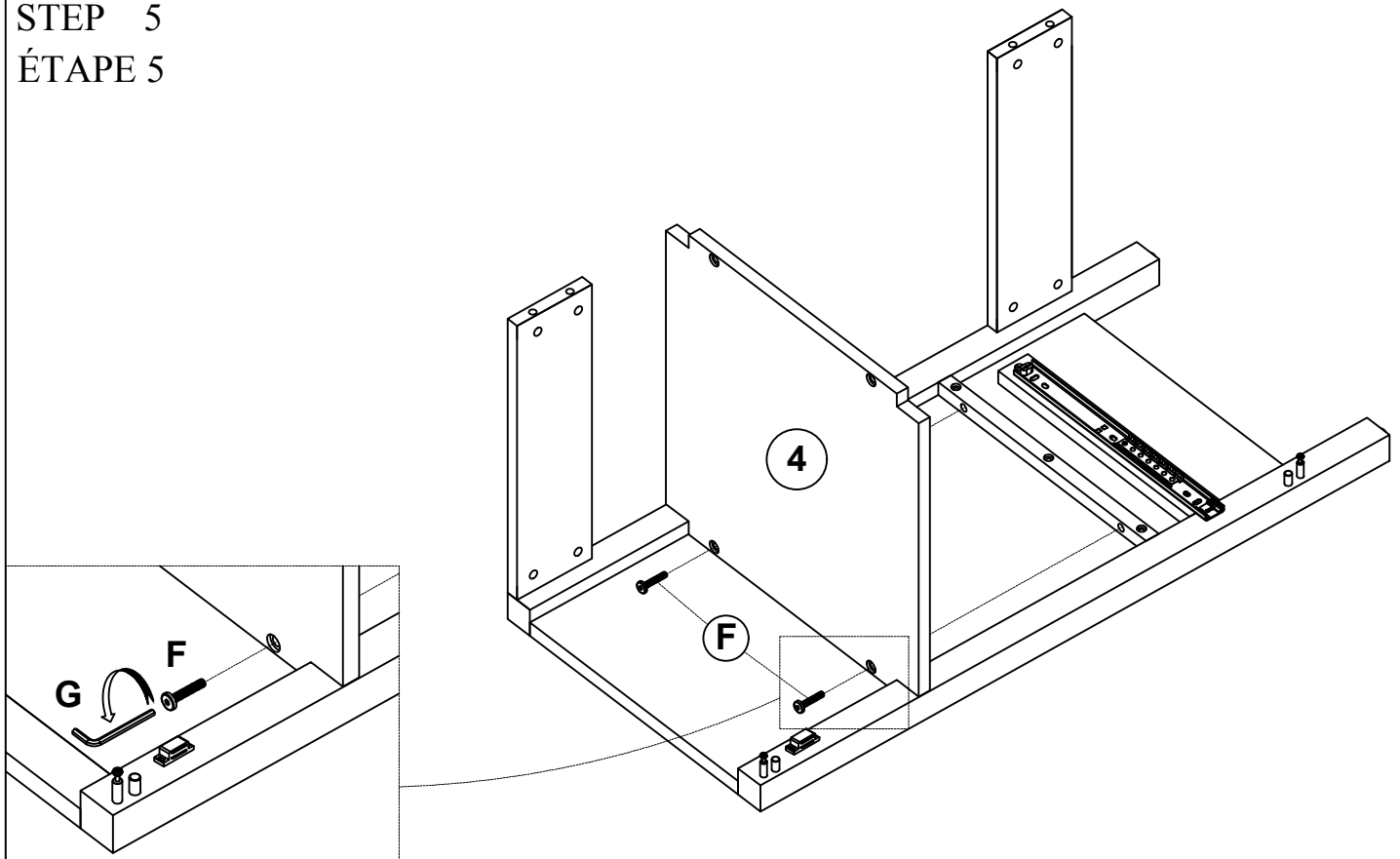
<p>ⓔ</p>	<p>E1:L45MM</p> 	<p>1PC</p>	<p>Ⓛ</p>	<p>3.5*15MM</p> 	<p>2PCS</p>
			<p>ⓐ</p>	<p>Ø5*35MM</p> 	<p>4PCS</p>

STEP 4  
ÉTAPE 4



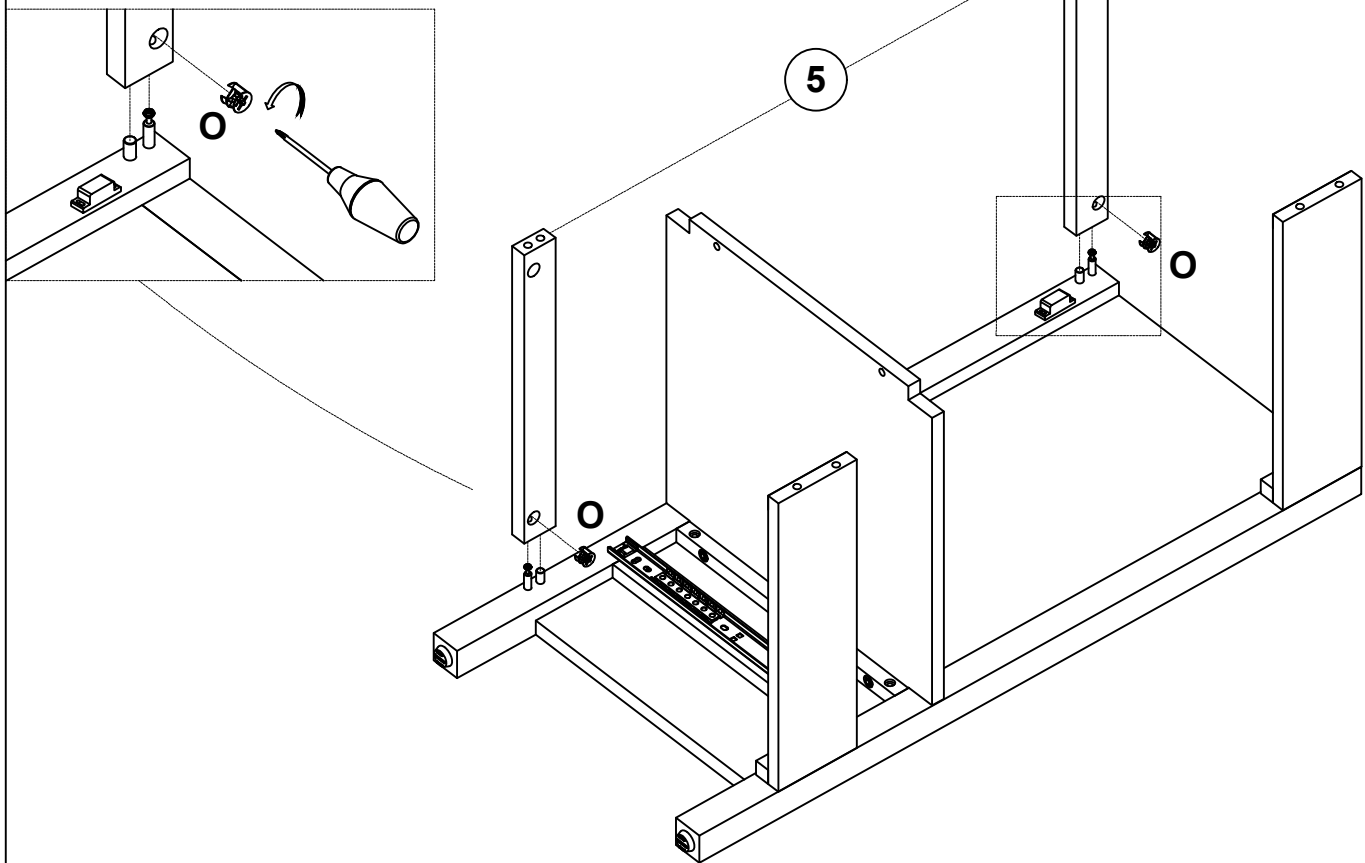
<p>ⓐ</p>	<p>Ø 15</p> 	<p>4PCS</p>
----------	---	-------------

STEP 5  
ÉTAPE 5



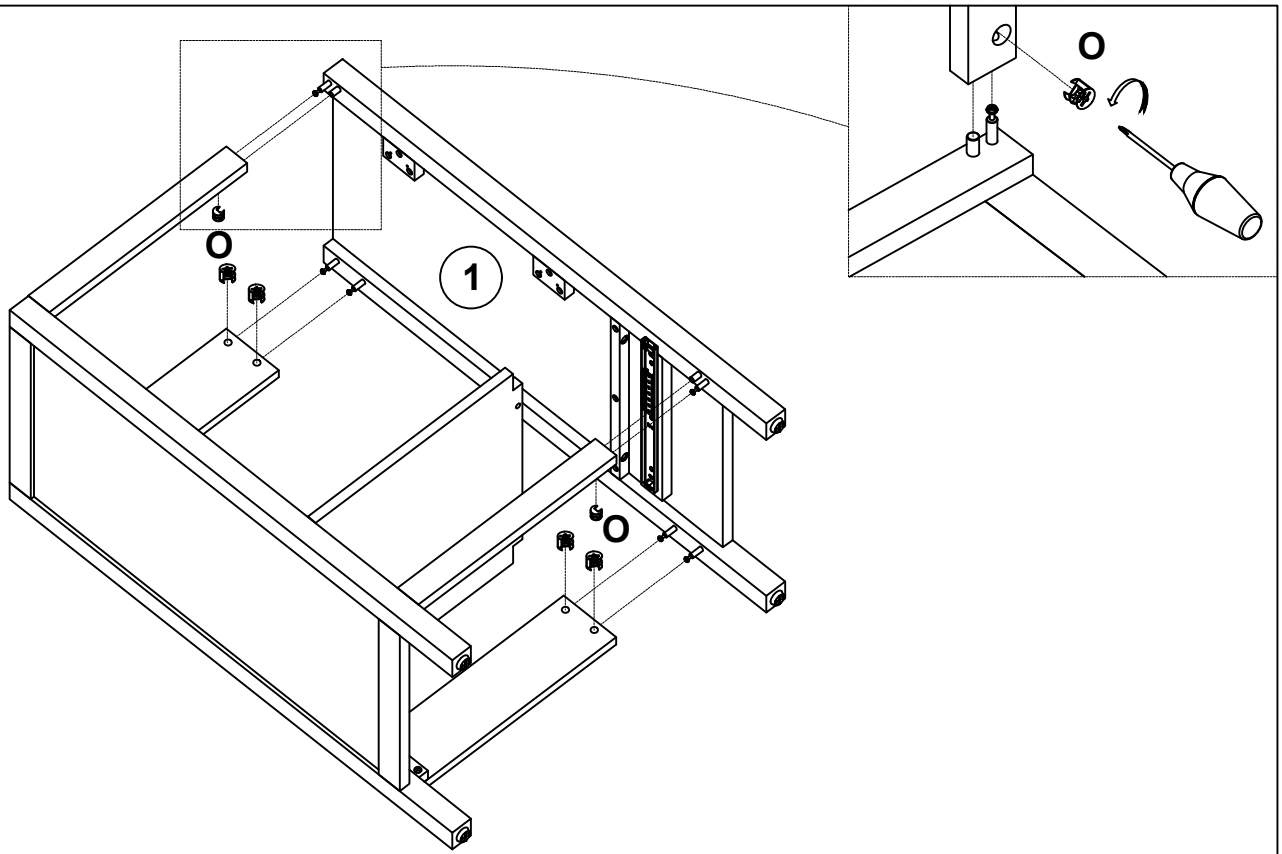
<p>ⓕ</p>	<p>M6*30MM</p> 	<p>2PCS</p>	<p>ⓖ</p>	<p>L4*58MM</p> 	<p>1PC</p>
----------	---	-------------	----------	---	------------


STEP 6  
ÉTAPE 6



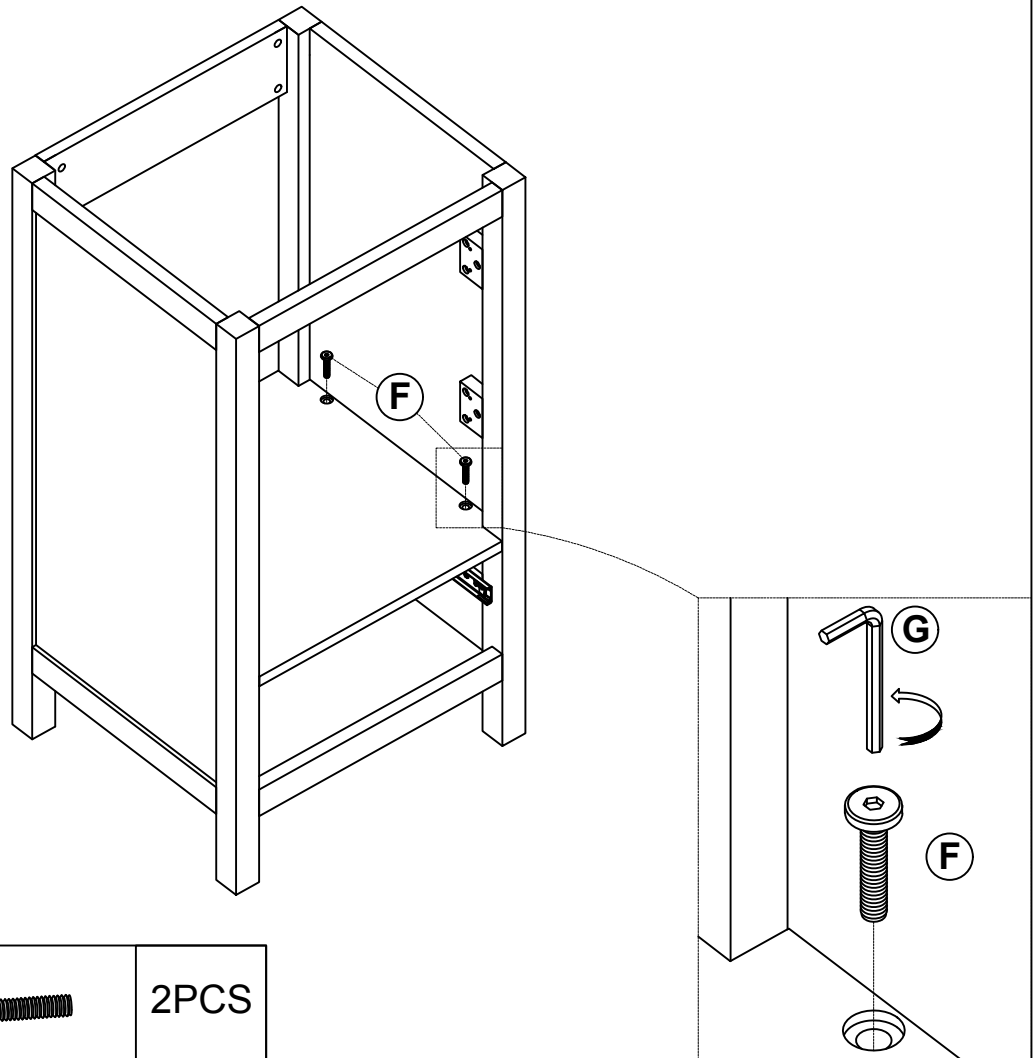
<p>ⓐ</p>	<p>Ø 15</p> 	<p>2PCS</p>
----------	---	-------------

STEP 7  
ÉTAPE 7



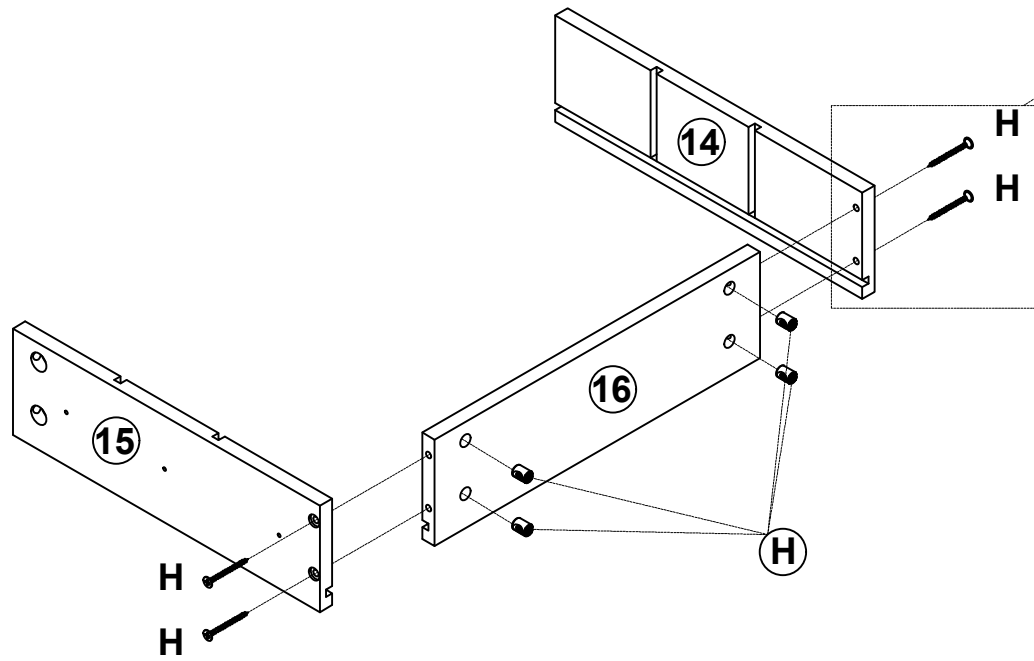
⊙	Ø 15		6PCS
---	------	--	------

STEP 8  
ÉTAPE 8



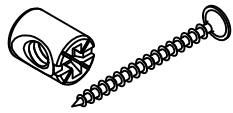
F	M6*30MM		2PCS
---	---------	---	------

STEP 9  
ÉTAPE 9



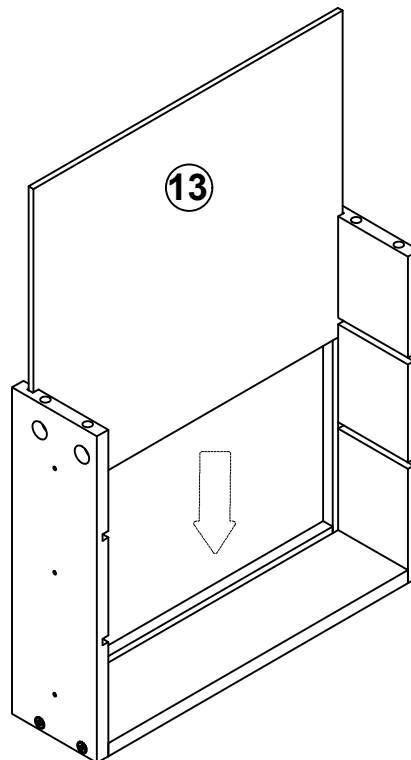
(H)

M4\*50MM

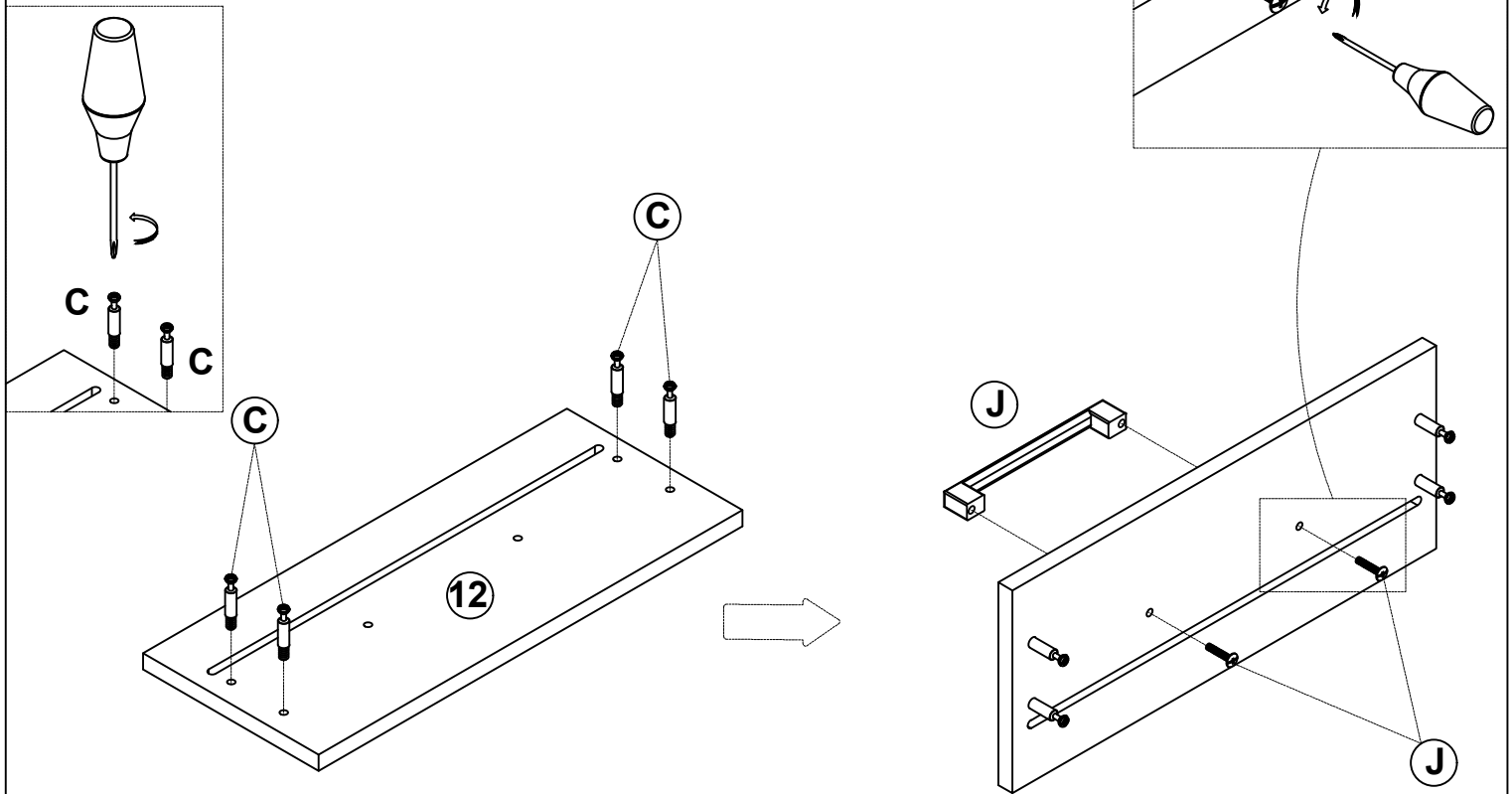


4SET

STEP 10  
ÉTAPE 10



STEP 11  
ÉTAPE 11



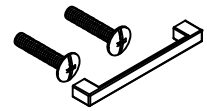
ⓐ Ø5\*35MM



4PCS

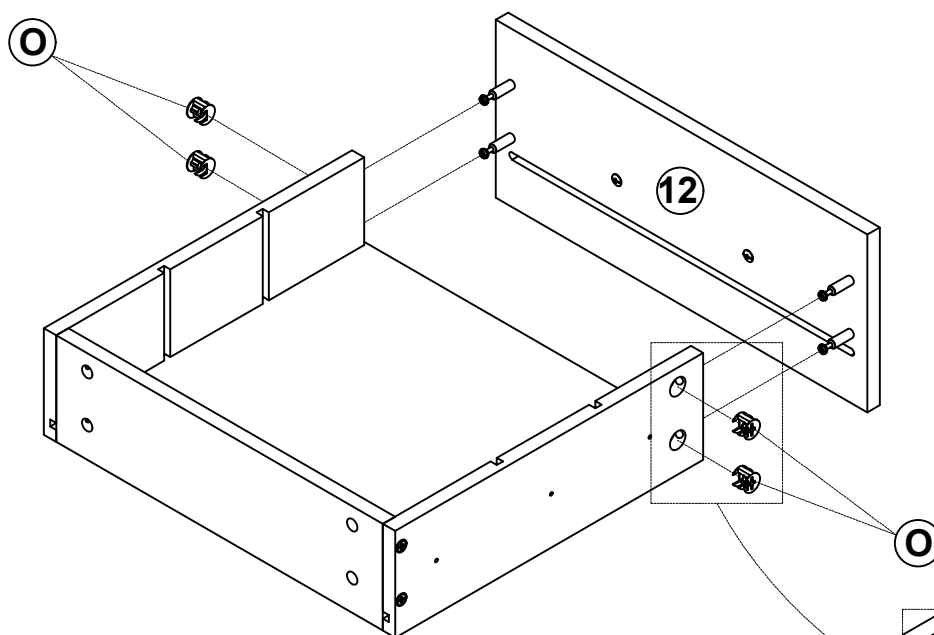
ⓑ

L136MM



1SET

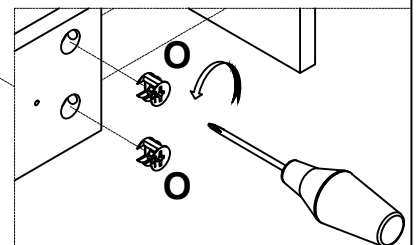
STEP 12  
ÉTAPE 12



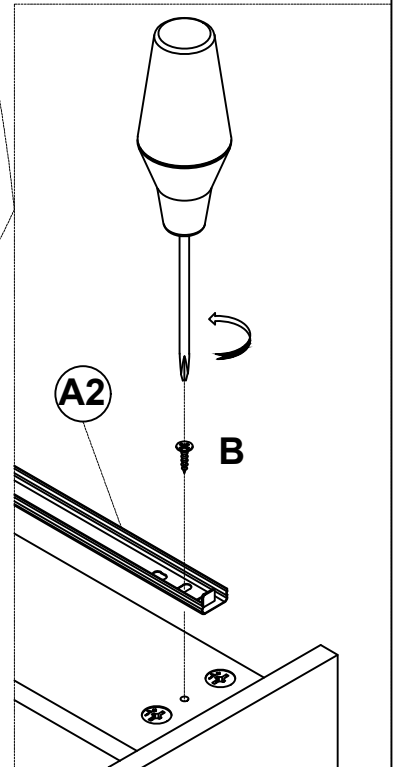
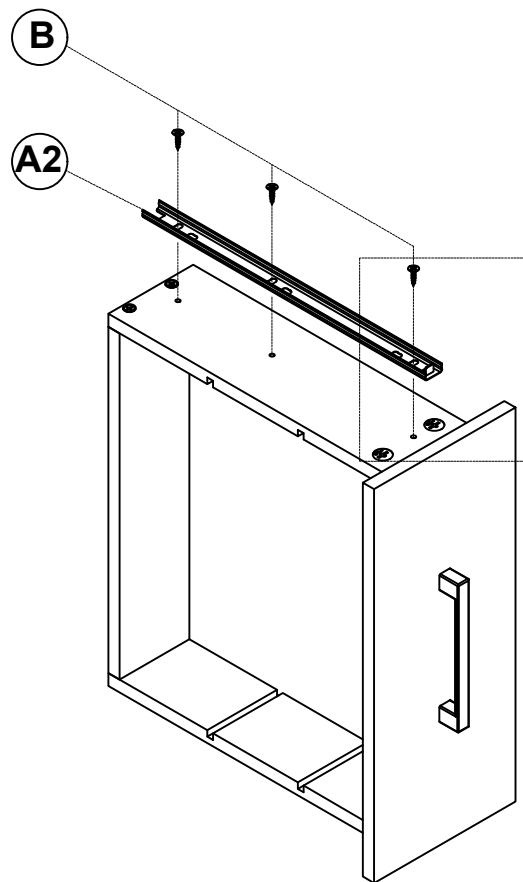
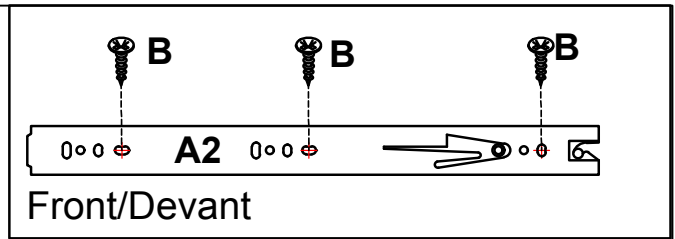
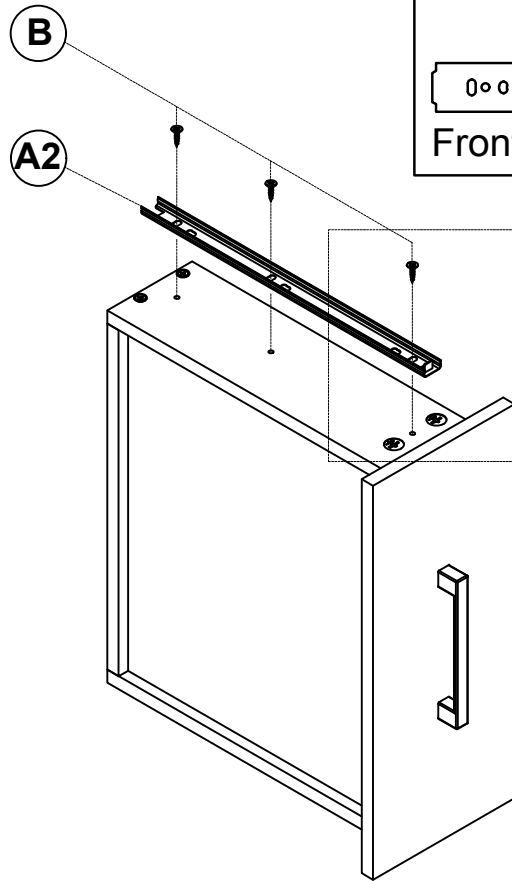
ⓒ Ø 15



4PCS

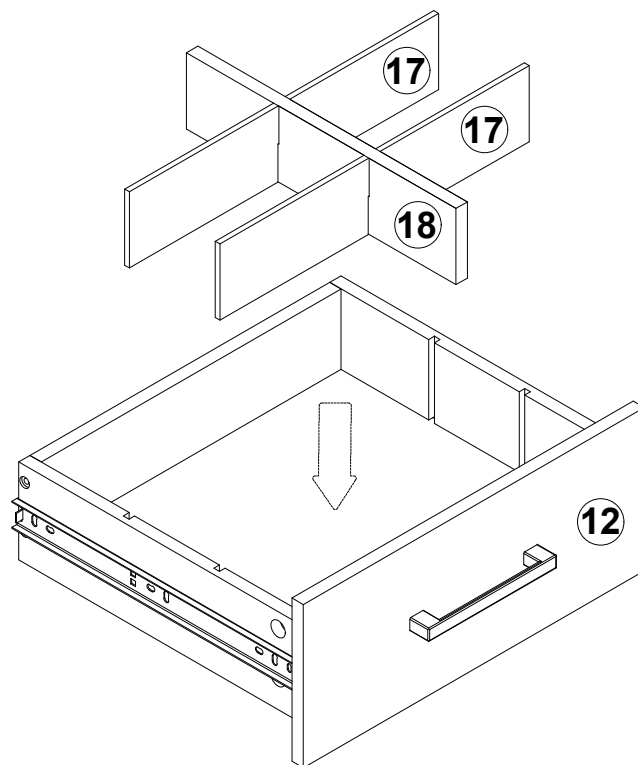
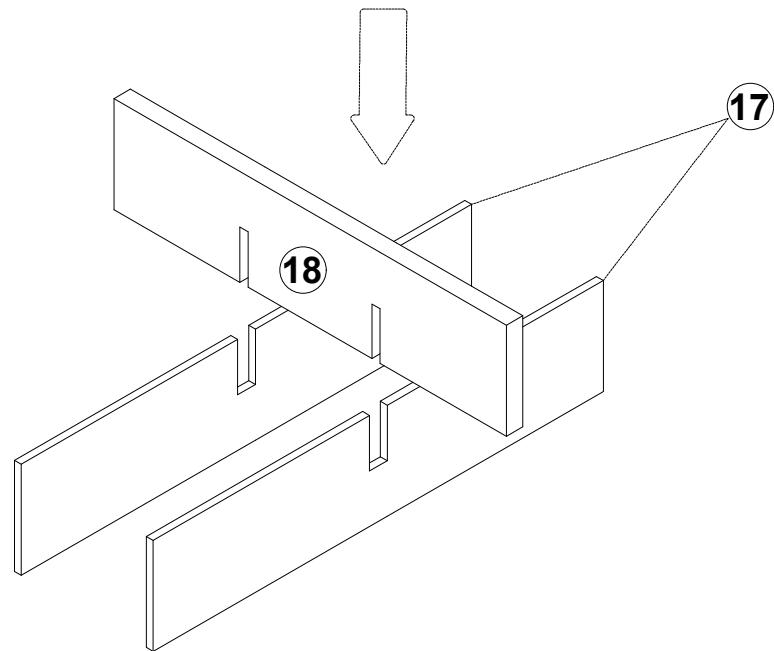


STEP 13  
ÉTAPE 13

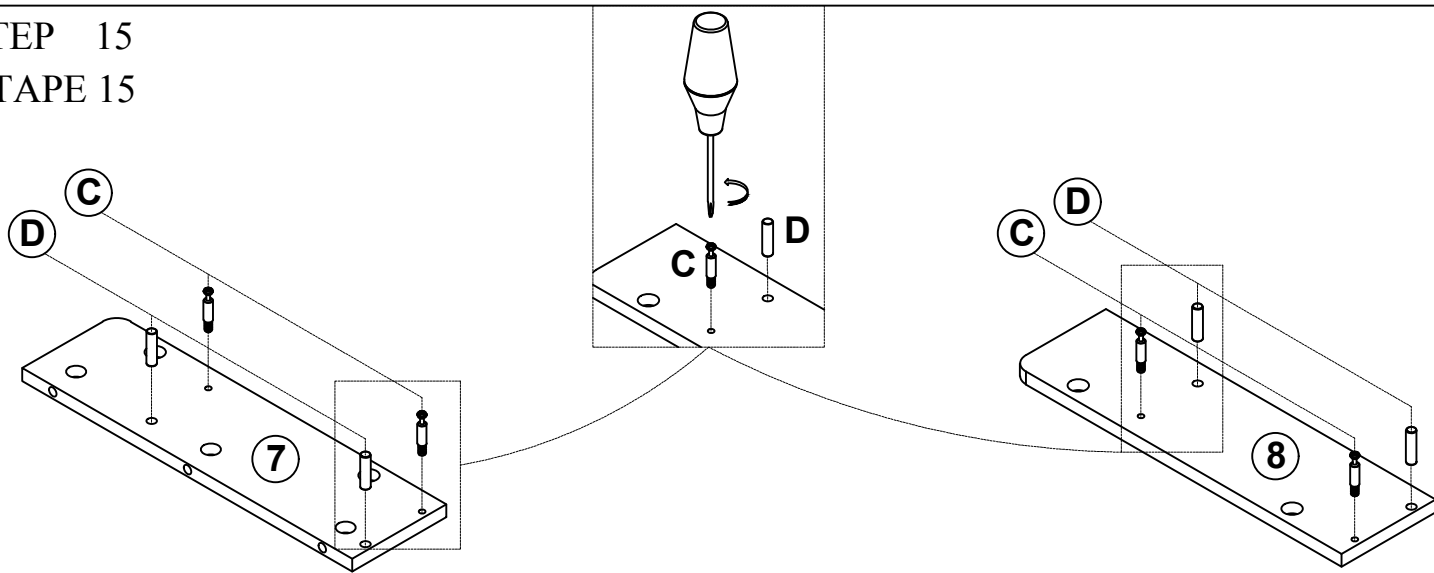


<p><b>(A)</b></p>	<p>A2:L45*300MM </p>	<p>2PCS</p>	<p><b>(B)</b></p>	<p>3.5*10MM </p>	<p>6PCS</p>
-------------------	---	-------------	-------------------	---	-------------

STEP 14  
ÉTAPE 14



STEP 15  
ÉTAPE 15



ⓐ Ø5\*35MM



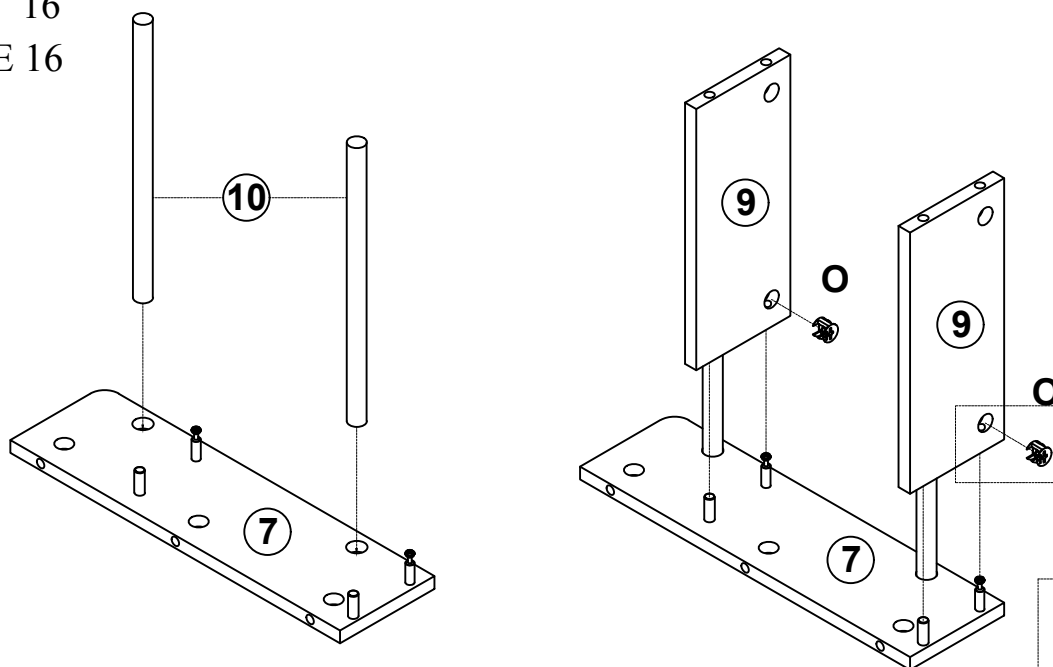
4PCS

ⓓ Ø 8 \* 30MM



4PCS

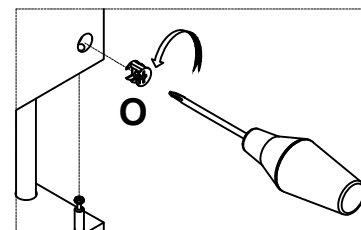
STEP 16  
ÉTAPE 16



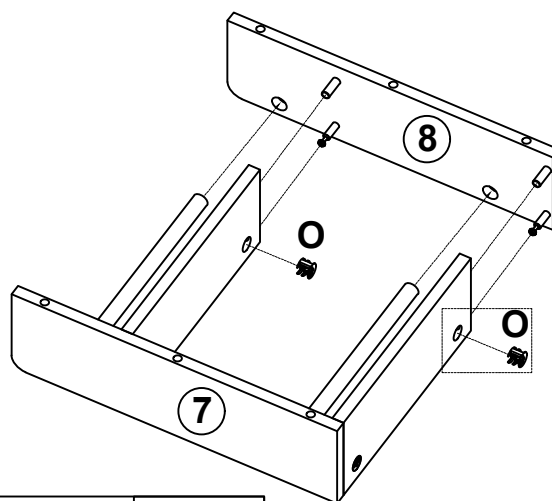
ⓐ Ø 15



2PCS



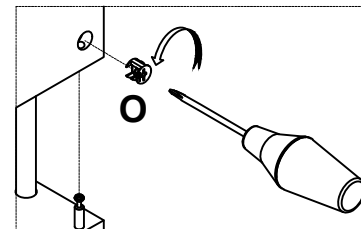
STEP 17  
ÉTAPE 17



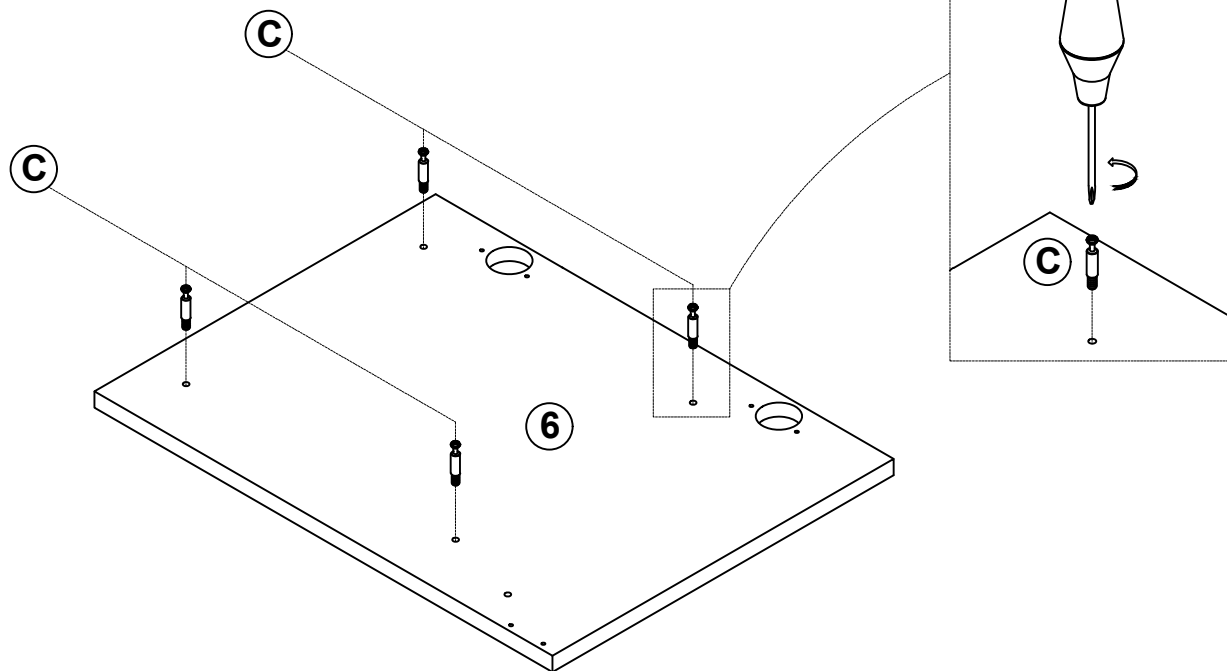
ⓐ Ø 15




2PCS

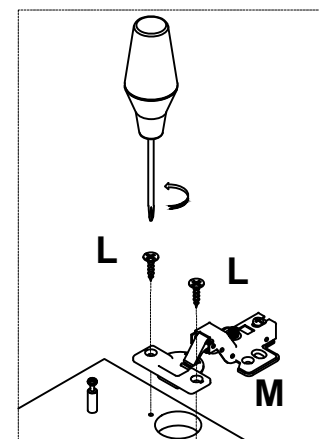
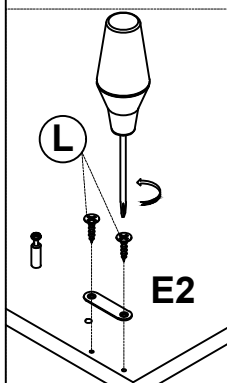
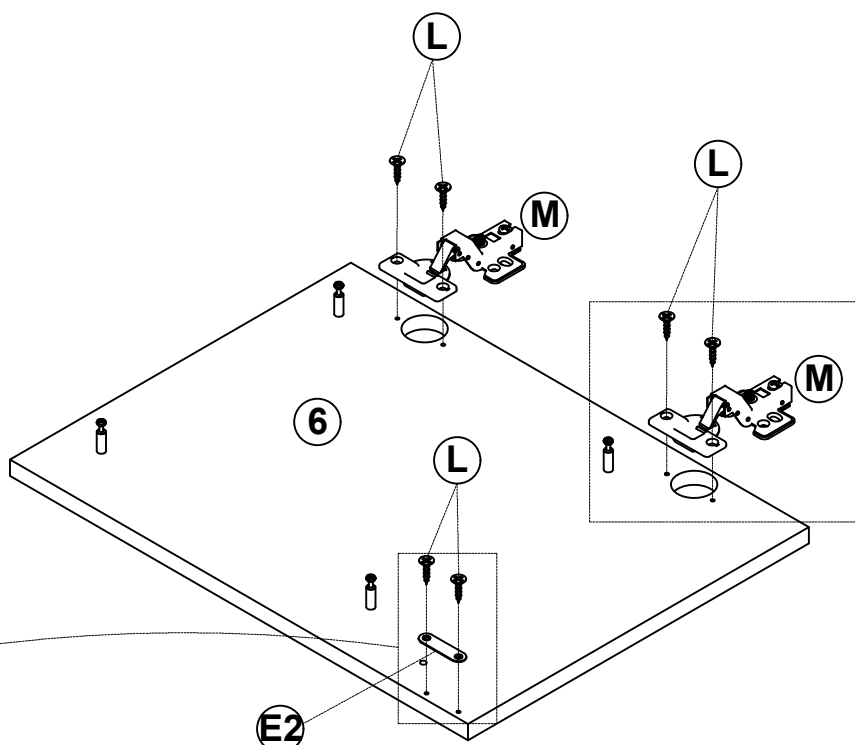



STEP 18  
ÉTAPE 18



<p>(C)</p>	<p>Ø5*35MM</p>		<p>4PCS</p>
------------	----------------	---	-------------

STEP 19  
ÉTAPE 19

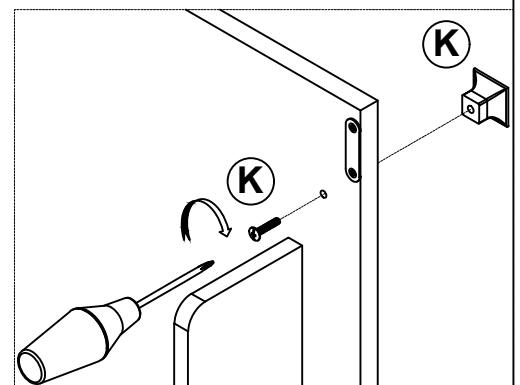
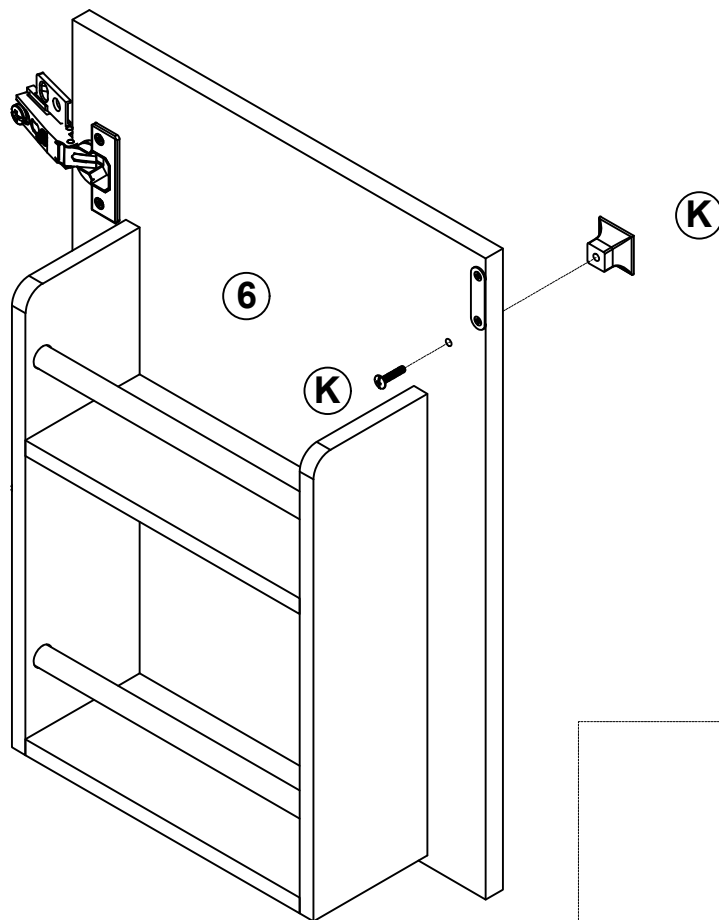
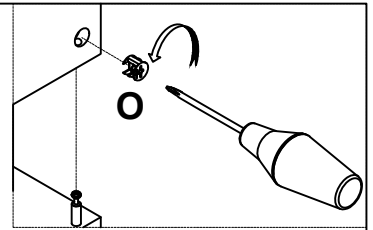
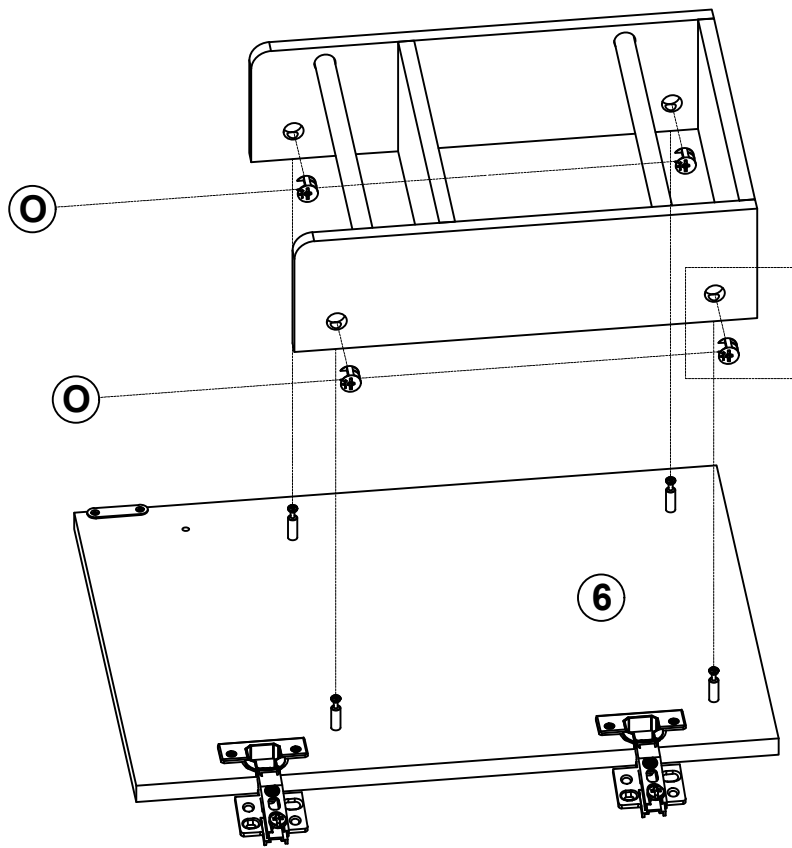


<p>(M)</p>	<p>Ø 35MM</p>		<p>2PCS</p>
------------	---------------	---	-------------

<p>(L)</p>	<p>3.5*15MM</p>		<p>6PCS</p>
------------	-----------------	---	-------------

<p>(E)</p>	<p>E2:L 45MM</p>		<p>1PC</p>
------------	------------------	---	------------

STEP 20  
ÉTAPE 20



⊙

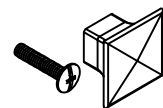
∅ 15



4PCS

Ⓟ

L28\*28MM



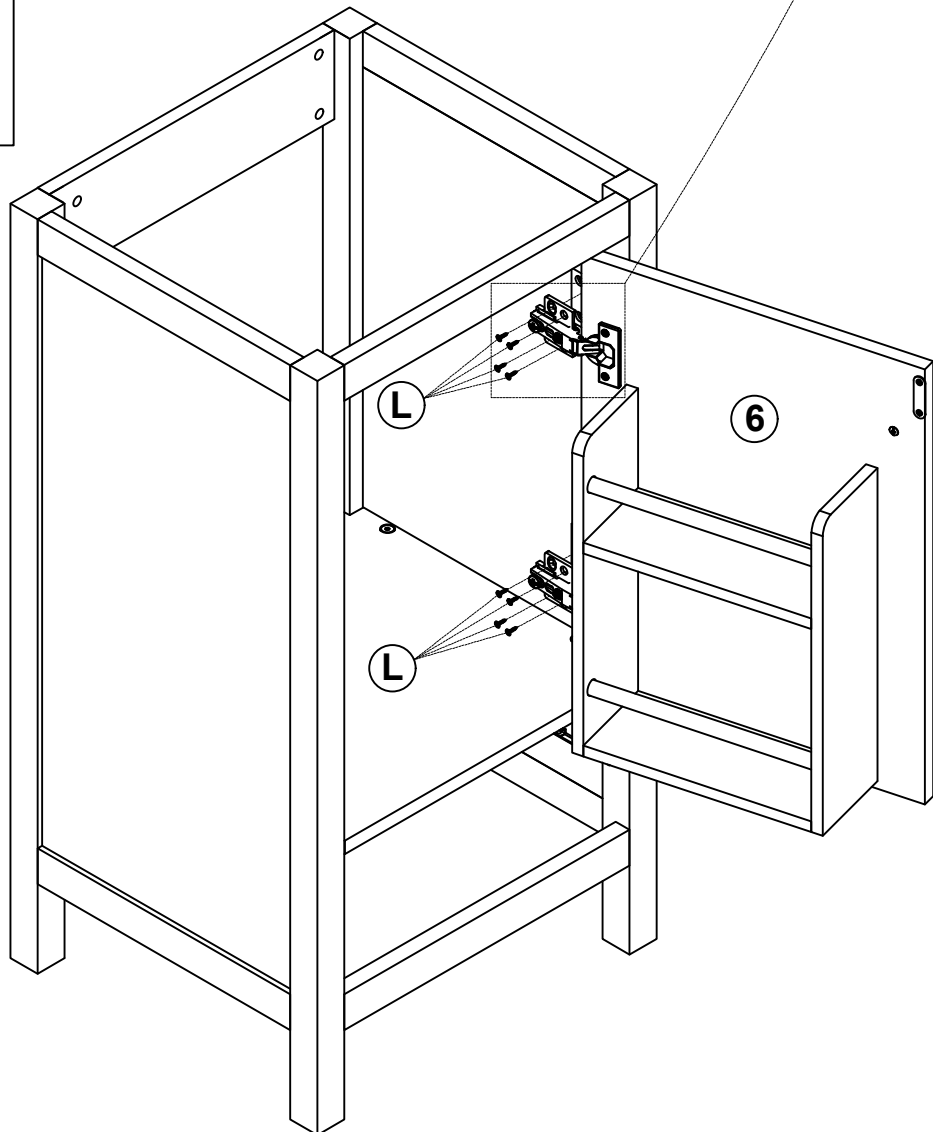
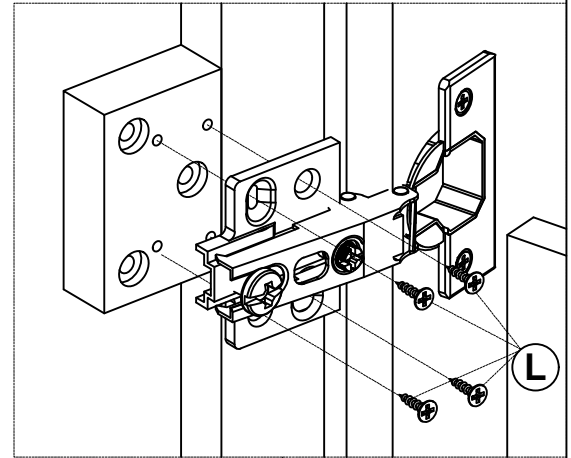
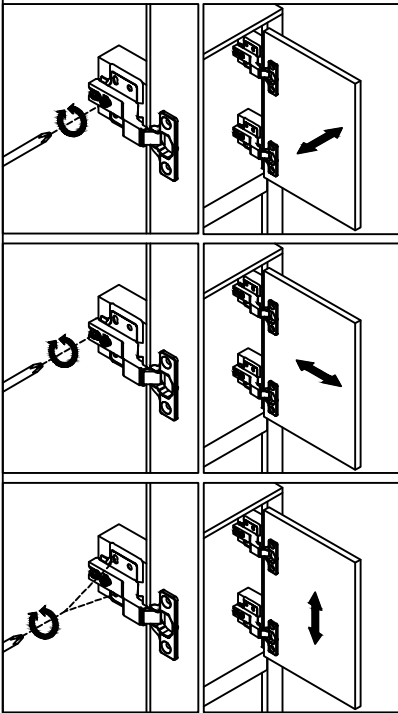
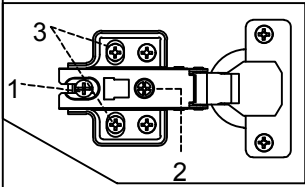
1SET

# STEP 21

# ÉTAPE 21

Three-way adjustable hinge for perfectly aligned doors  
1. TO ADJUST DOOR FORWARD OR BACKWARD.  
2. TO ADJUST DOOR TO RIGHT OR TO LEFT.  
3. TO ADJUST DOOR UP OR DOWN.

Charnière réglable à trois voies pour des portes parfaitement alignées  
1. POUR RÉGLER LA PORTE VERS L'AVANT OU VERS L'ARRIÈRE.  
2. POUR RÉGLER LA PORTE À DROITE OU À GAUCHE.  
3. POUR RÉGLER LA PORTE VERS LE HAUT OU VERS LE BAS.



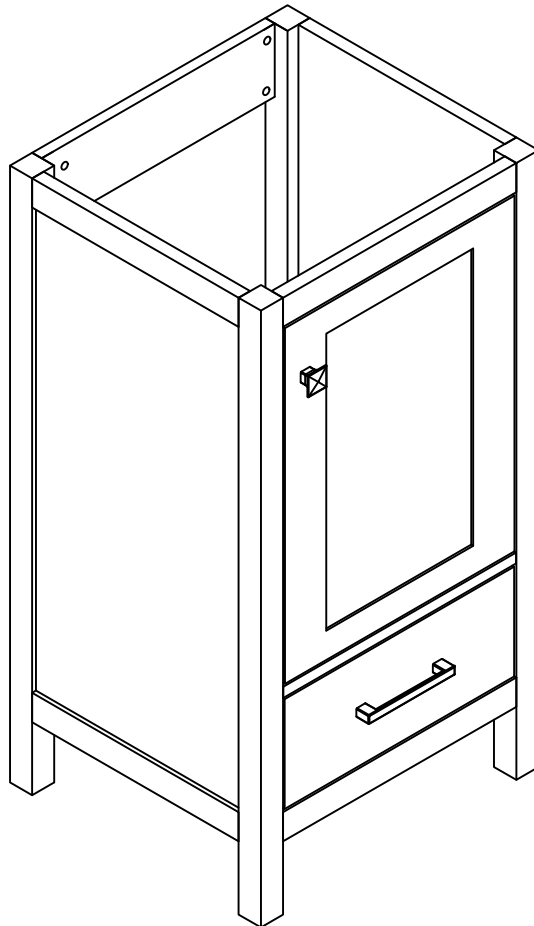
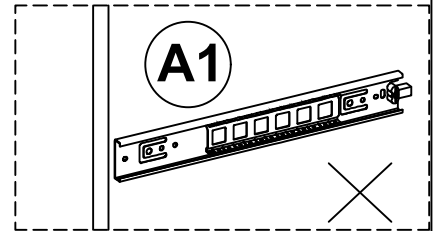
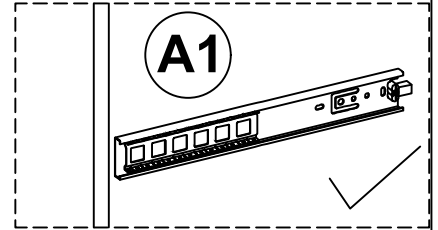
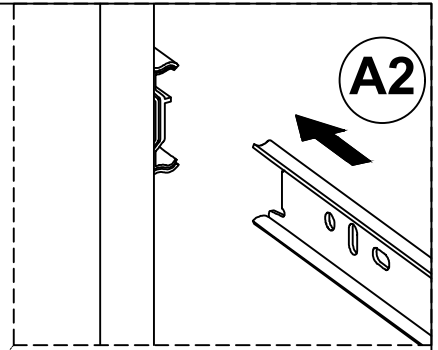
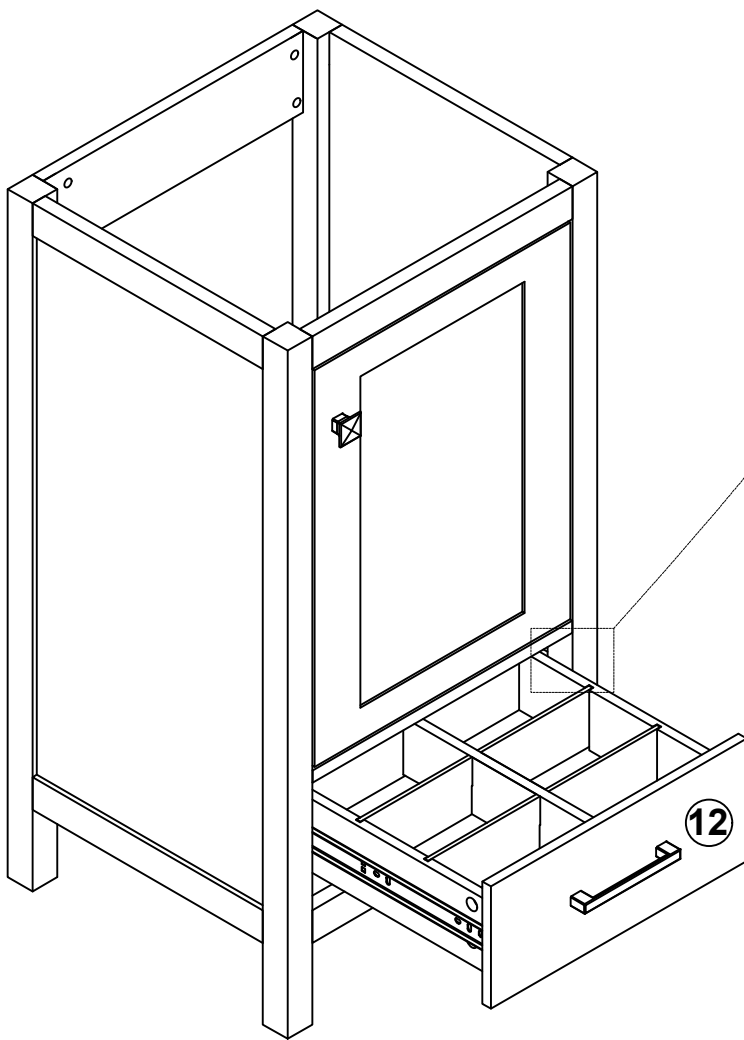
(L)

3.5\*15MM



8PCS

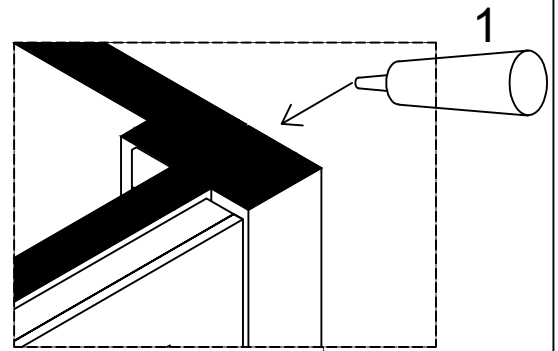
STEP 22  
ÉTAPE 22



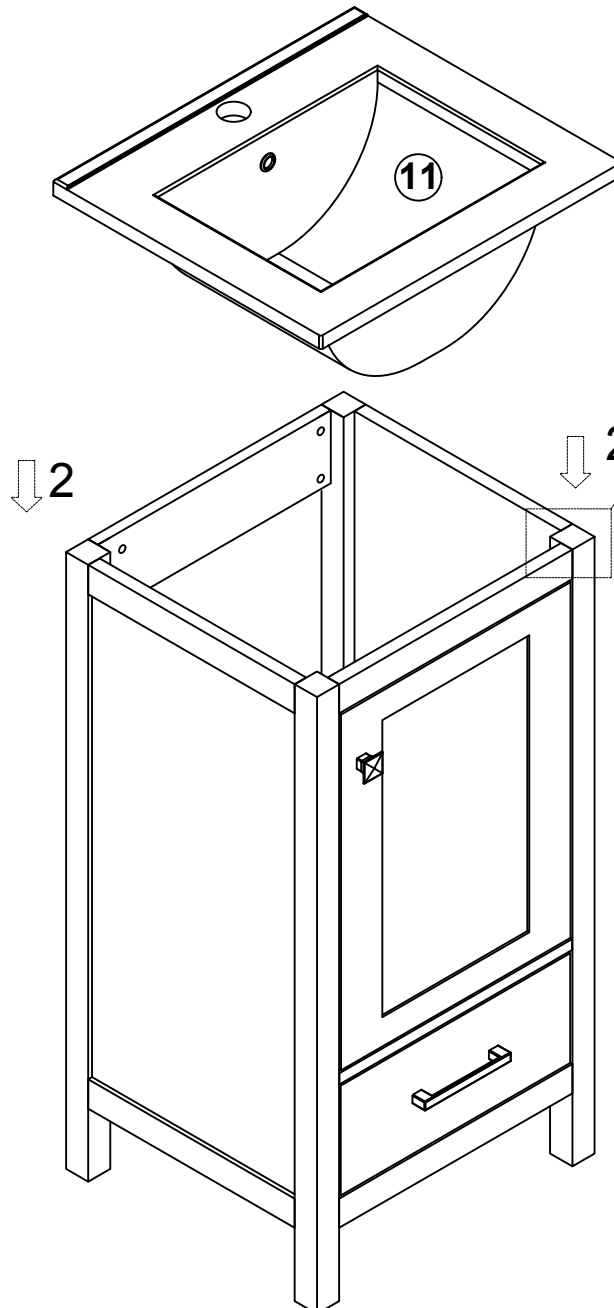
## STEP 23

### ÉTAPE 23

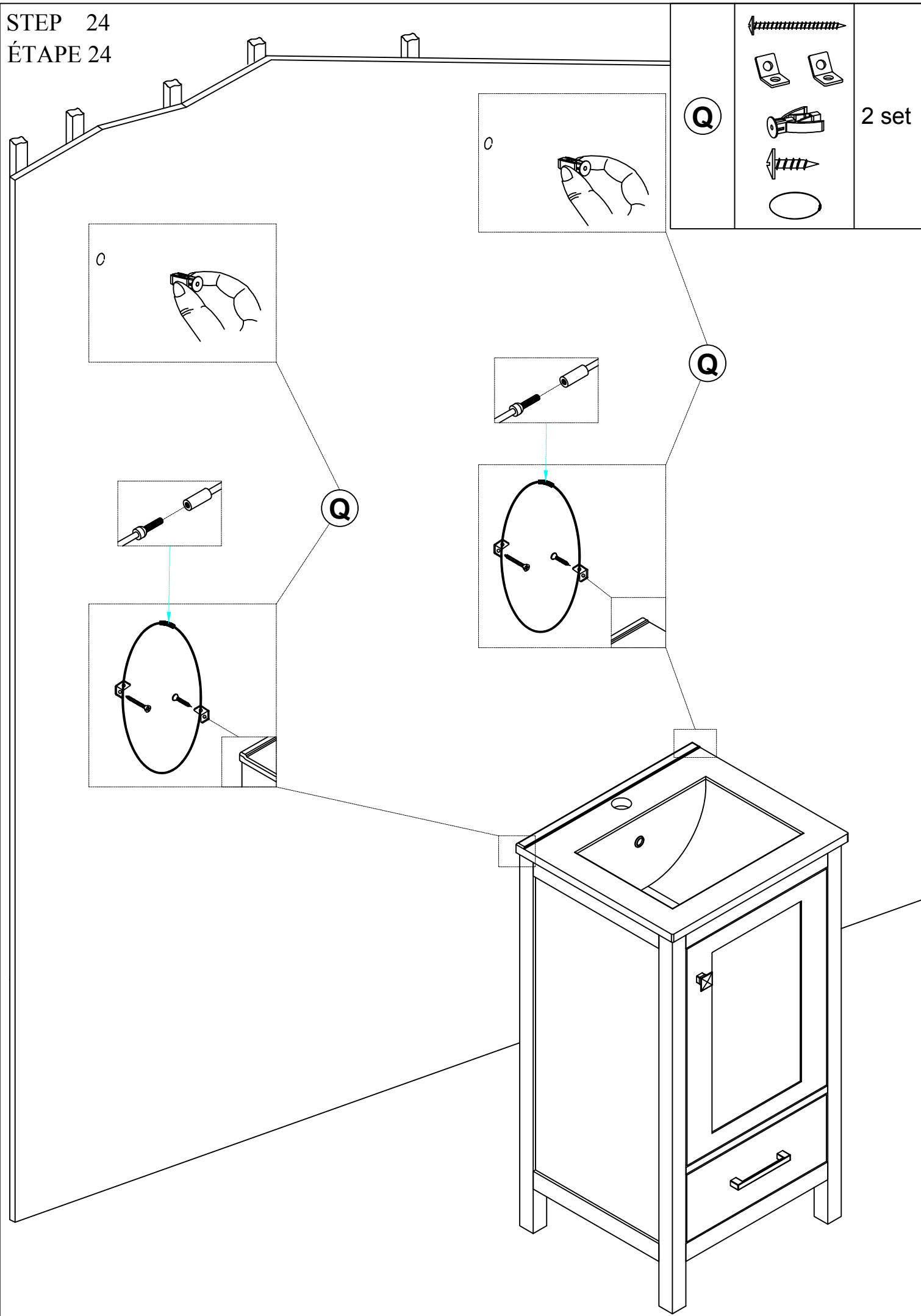
To install the Top (1) to the vanity (2).  
Apply silicone caulk to the top edge of the wood cabinet. With the help of another adult, gently lower the Sink top with assembled sink onto the cabinet. Make sure the Sink top is flush with the back side of the wood cabinet and the wood cabinet left and right side walls.



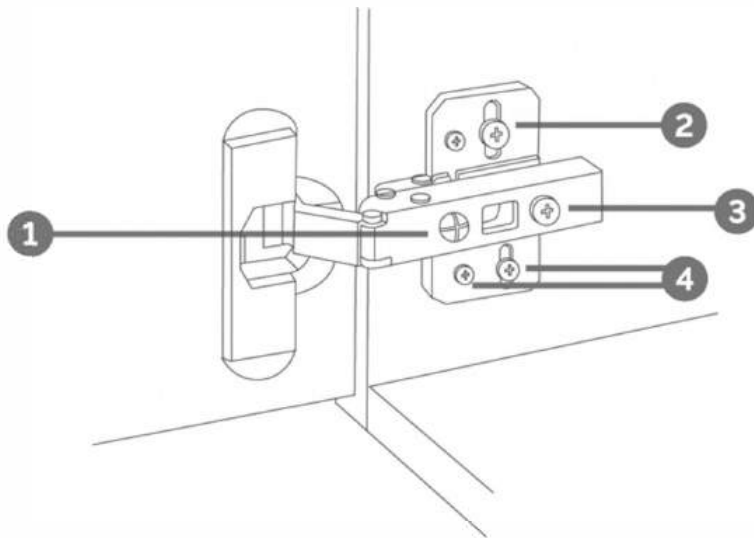
Pour installer le plan de travail (1) sur le meuble-lavabo (2), appliquez du mastic silicone sur le bord supérieur du meuble en bois. Avec l'aide d'un autre adulte, abaissez délicatement le plan de travail avec le lavabo assemblé sur le meuble. Assurez-vous que le plan de travail est bien aligné avec l'arrière du meuble en bois et les parois latérales gauche et droite du meuble.



STEP 24  
ÉTAPE 24

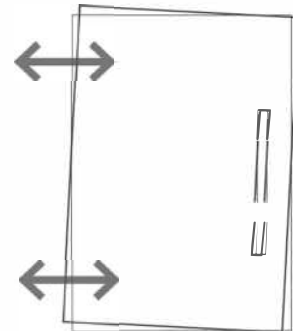


# HINGE ADJUSTMENTS



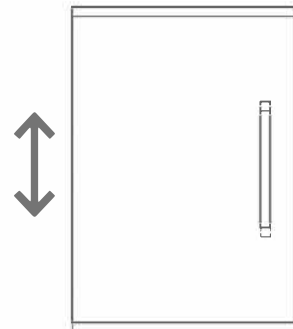
## 1 Sideways / Tilt adjustment

Turn the screw  
**clockwise** to move the door further away from the side of the cabinet  
**anticlockwise** to move the door closer to the side of the cabinet



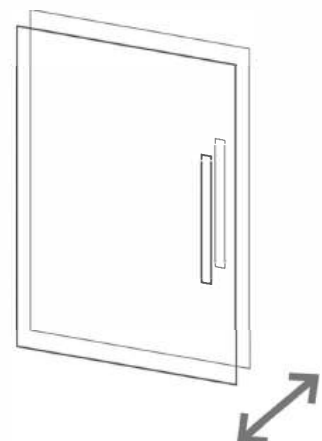
## 2 4 Height adjustment

While supporting the weight of the door, turn the screws  
**clockwise** to move the door up  
**anticlockwise** to move the door down

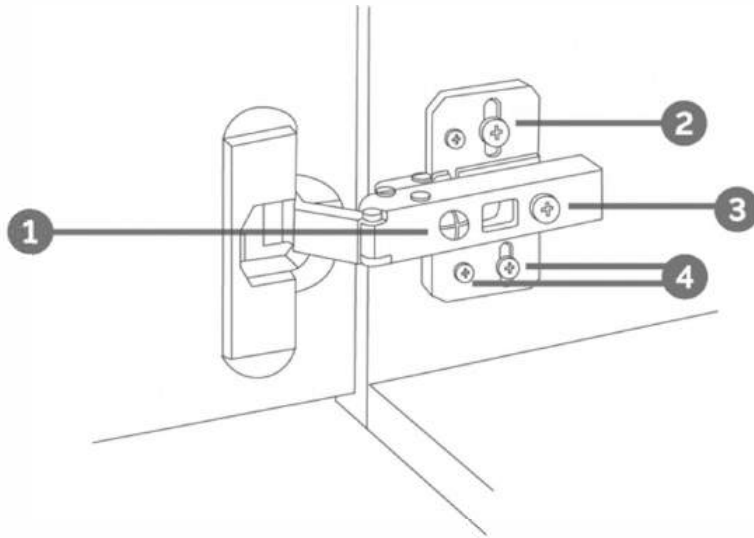


## 3 Forward and back adjustment

If the gap between the back of the door and the cabinet is too small, and the door may not close fully. Turn the screw  
**clockwise** to decrease the gap between the door and the cabinet  
**anticlockwise** to increase the gap between the door and the cabinet

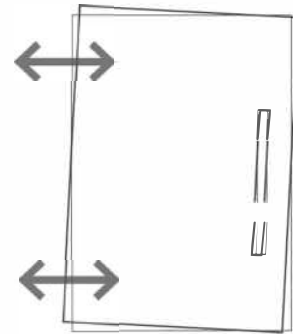


# RÉGLAGES DES CHARNIÈRES



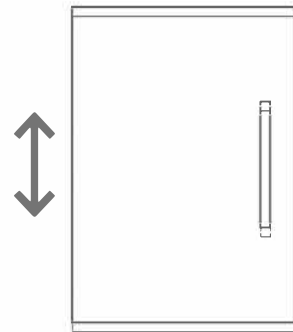
## 1 De côté / Réglage de l'inclinaison

Tournez la vis dans le sens des aiguilles d'une montre pour éloigner la porte du côté de l'armoire. Tournez la vis dans le sens inverse des aiguilles d'une montre pour rapprocher la porte du côté de l'armoire.



## 2 4 Réglage de la hauteur

Tout en supportant le poids de la porte, tournez les vis dans le sens des aiguilles d'une montre pour déplacer la porte vers le haut dans le sens inverse des aiguilles d'une montre pour retirer la porte



## 3 Réglage avant et arrière

Si l'espace entre l'arrière de la porte et l'armoire est trop petit, la porte risque de ne pas se fermer complètement. Tournez la vis dans le sens des aiguilles d'une montre pour réduire l'espace entre la porte et l'armoire dans le sens inverse des aiguilles d'une montre pour augmenter l'écart entre la porte et l'armoire

