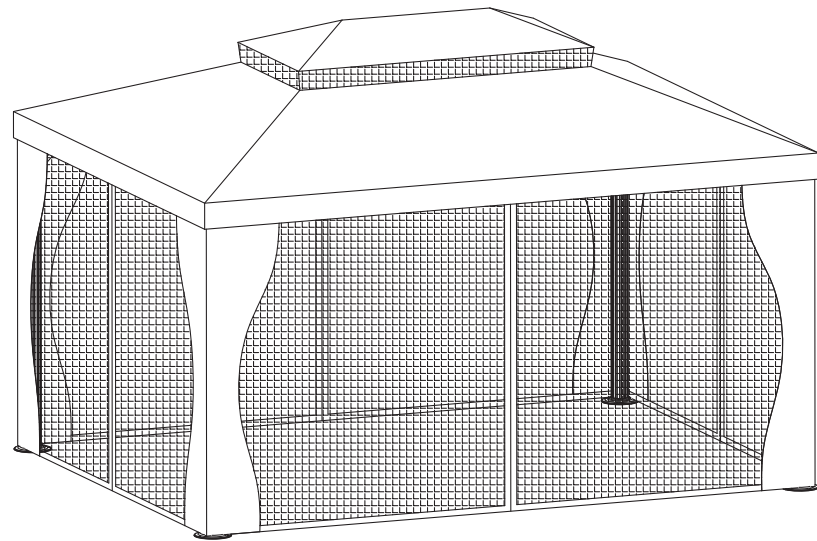





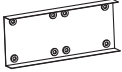



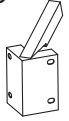

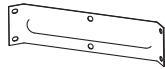

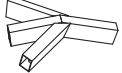
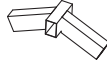



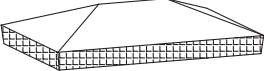

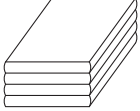
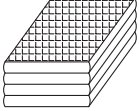

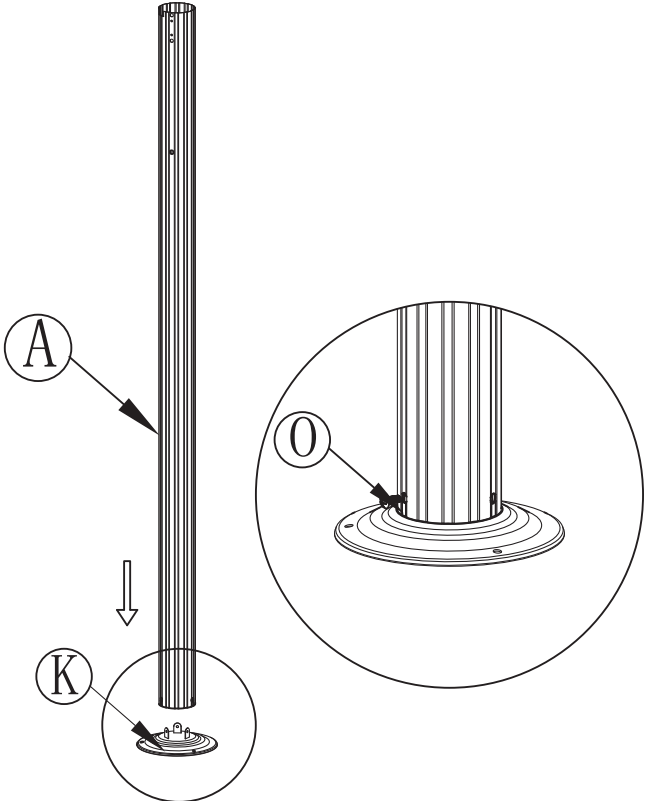


3X4M Assembly Instruction

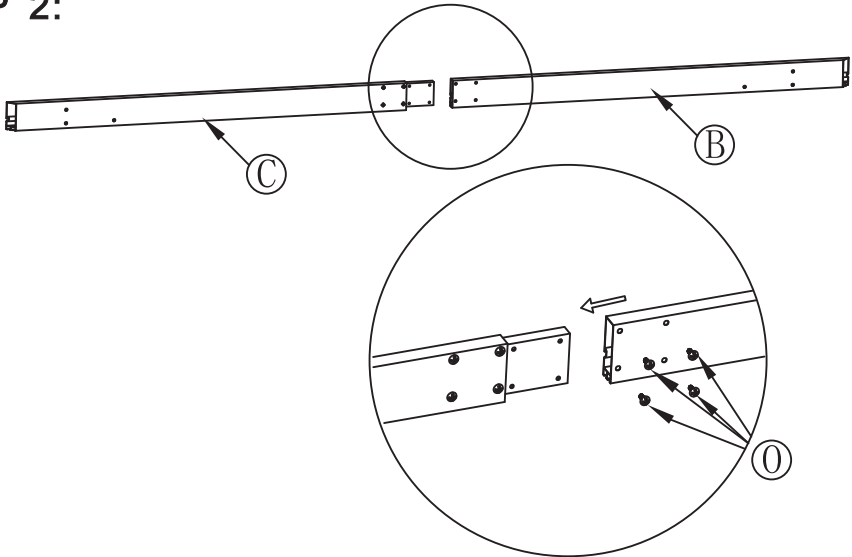


<p>A 4PCS</p> 	<p>B 2PCS</p> 	<p>C 2PCS</p> 	
<p>D 2PCS</p> 	<p>E 2PCS</p> 	<p>F 2PCS</p> 	
<p>G 4PCS</p> 	<p>H 4PCS</p> 	<p>I 1PC</p> 	<p>J 4PCS</p> 
<p>K 4PCS</p> 	<p>L 4PCS</p> 	<p>M 8PCS</p> 	<p>N 2PCS</p> 
<p>X 1PC</p> 	<p>O 92PCS</p> <p>M6*15</p> 	<p>P 16PCS</p> <p>M6*40</p> 	<p>Q 12PCS</p> 
<p>R 1PC</p> 	<p>S 1PC</p> 	<p>T 1PC</p> 	<p>U 1PC</p> 
<p>V 96PC</p> 			

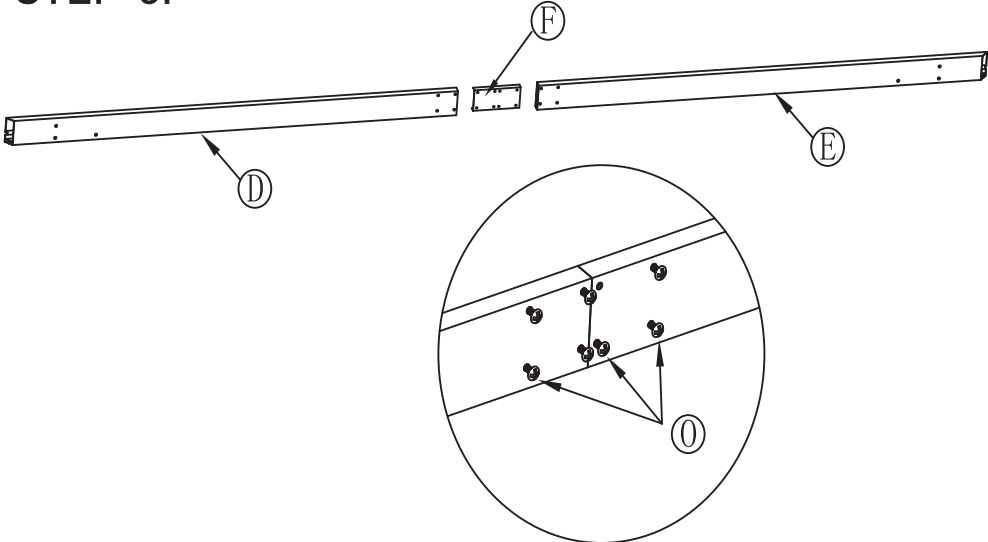
STEP 1:



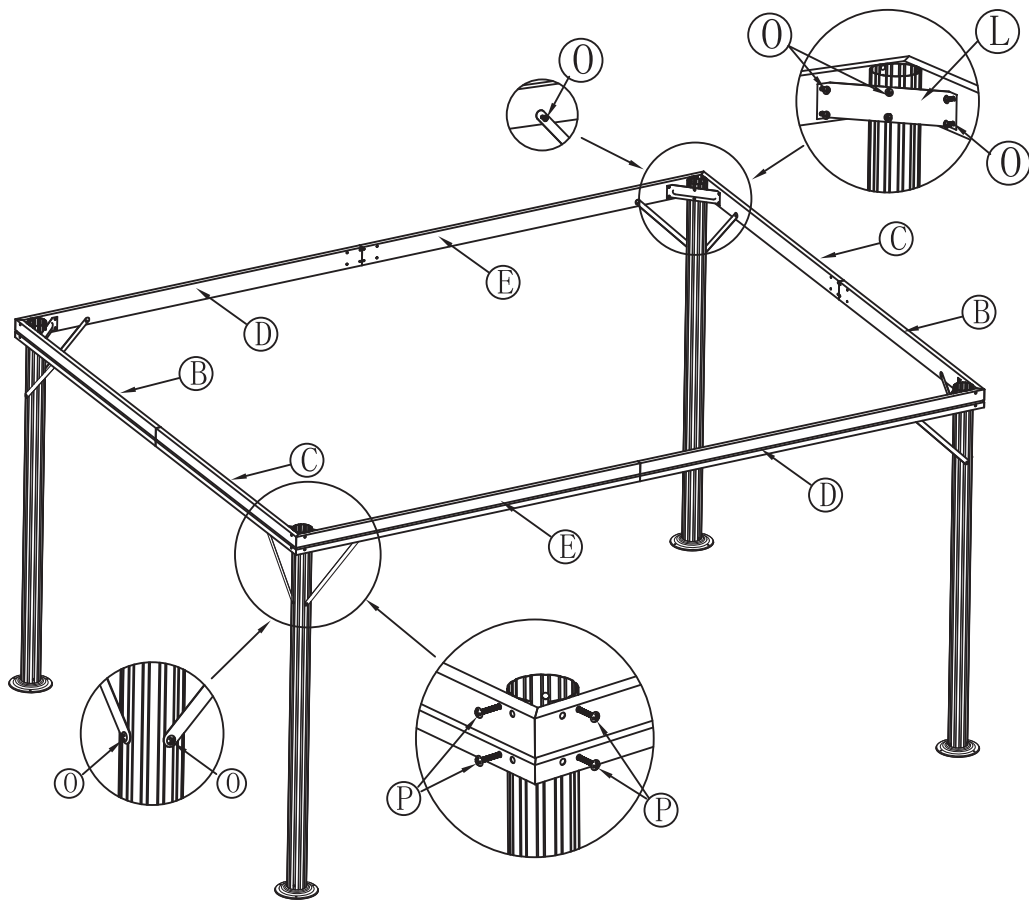
STEP 2:



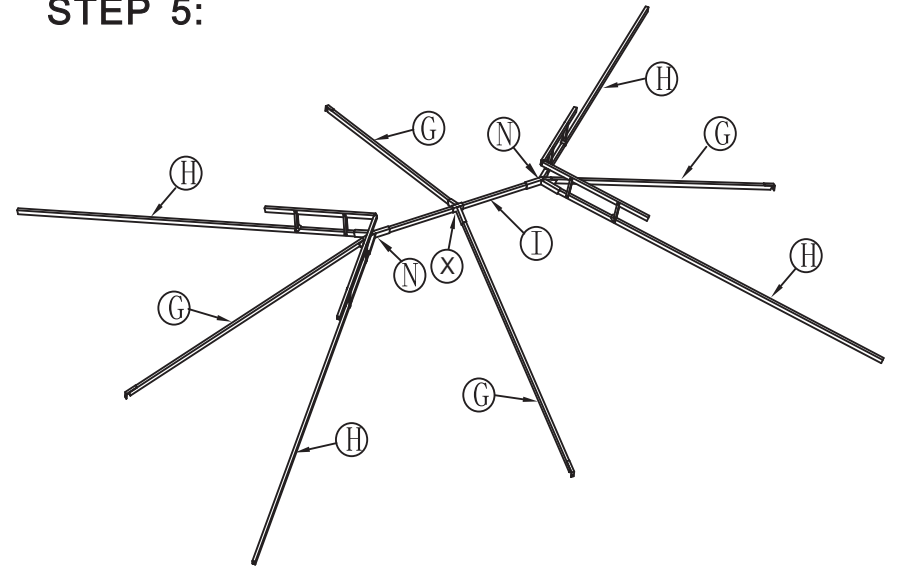
STEP 3:



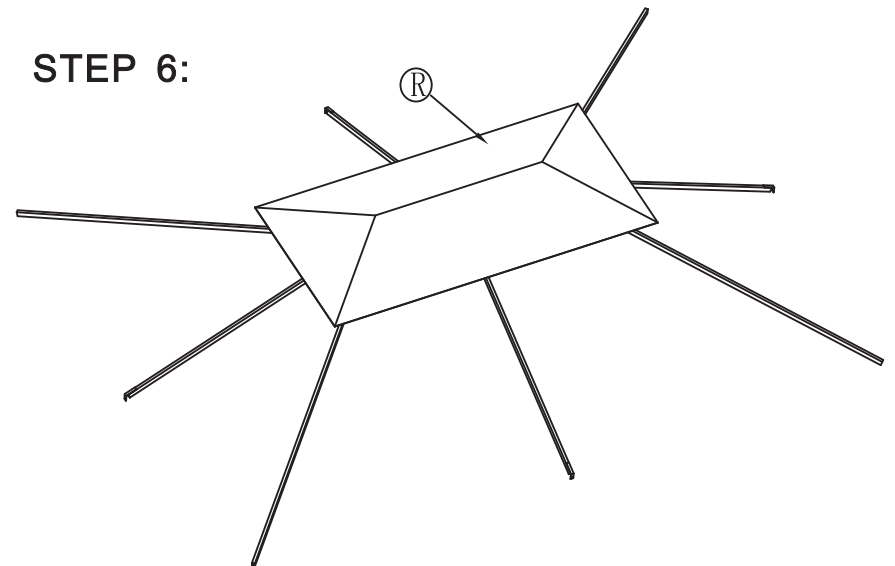
STEP 4:



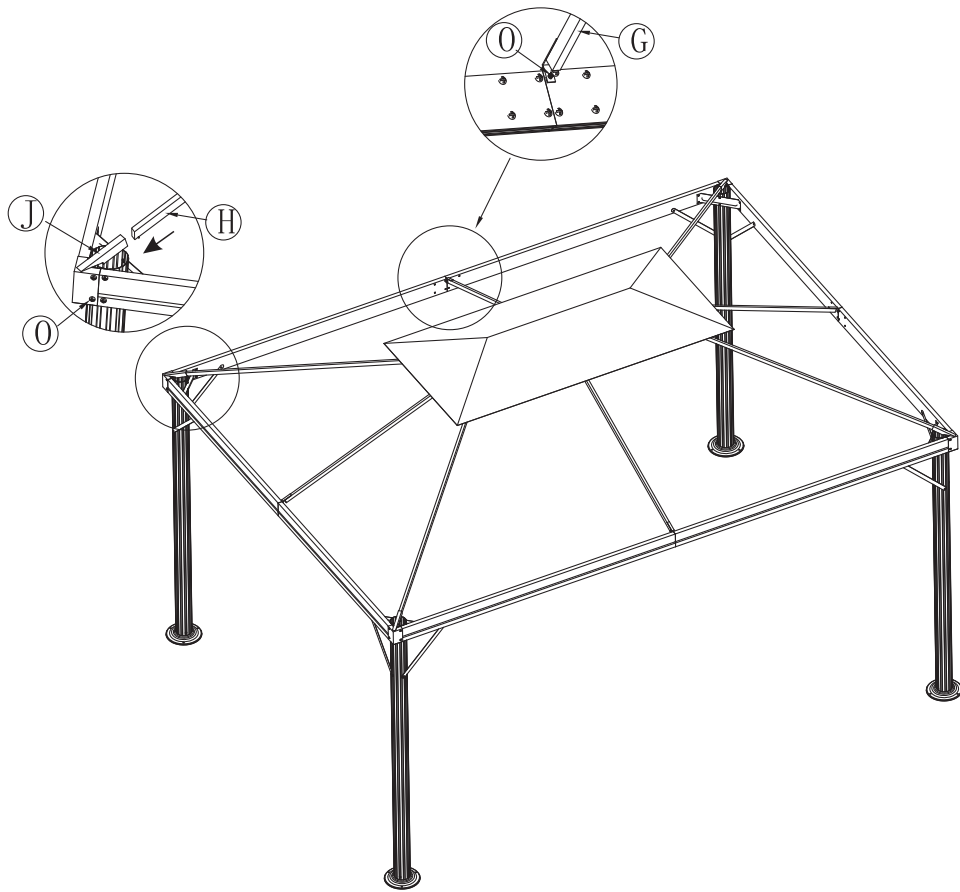
STEP 5:



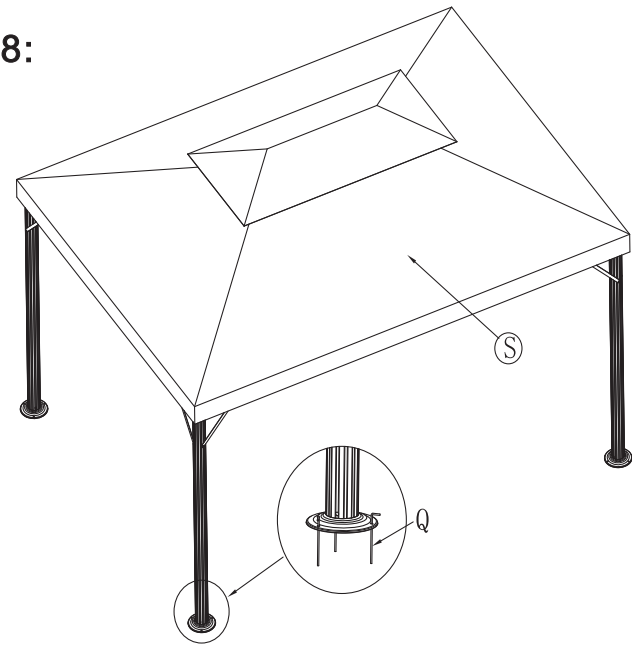
STEP 6:



STEP 7:



STEP 8:



STEP 9:

