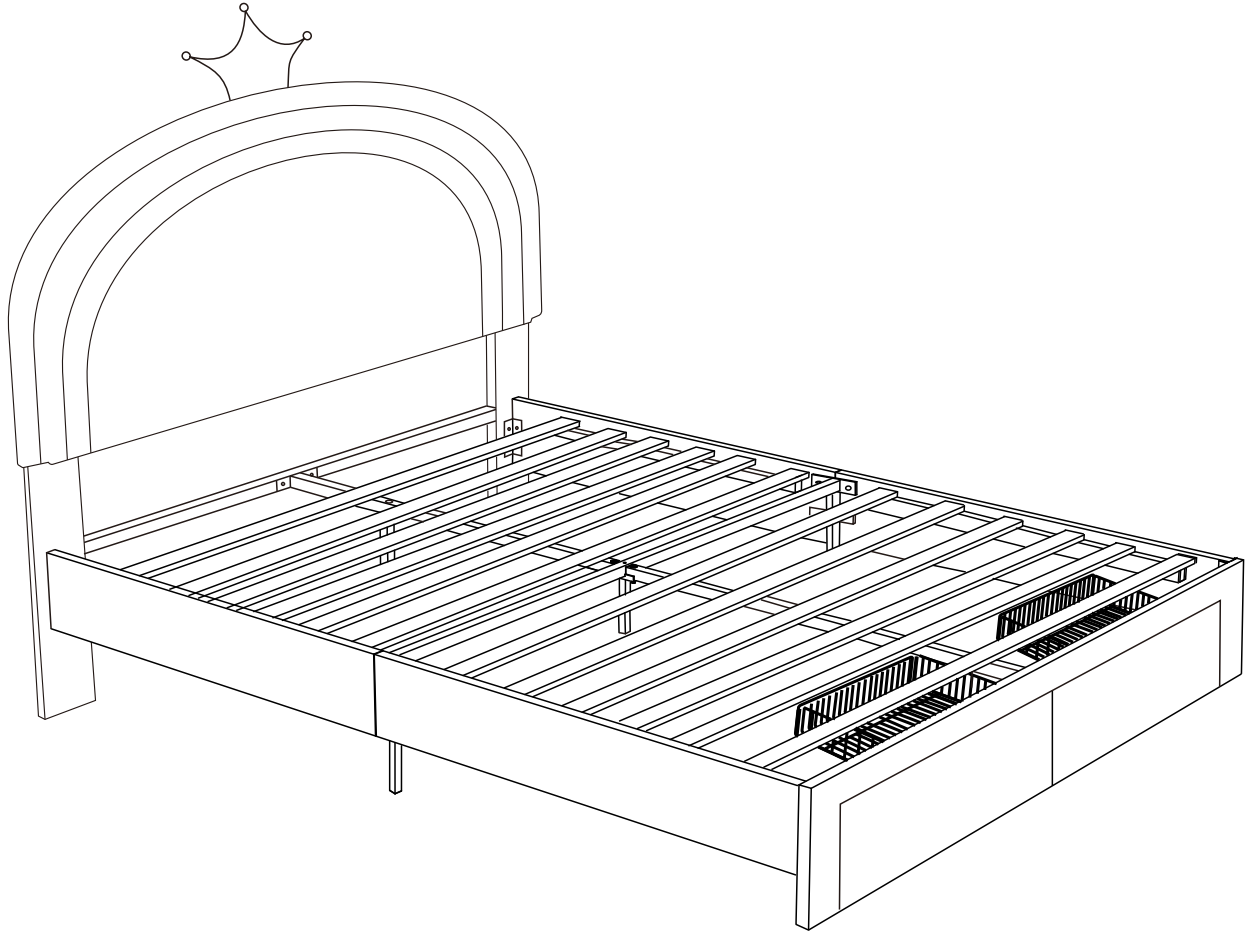


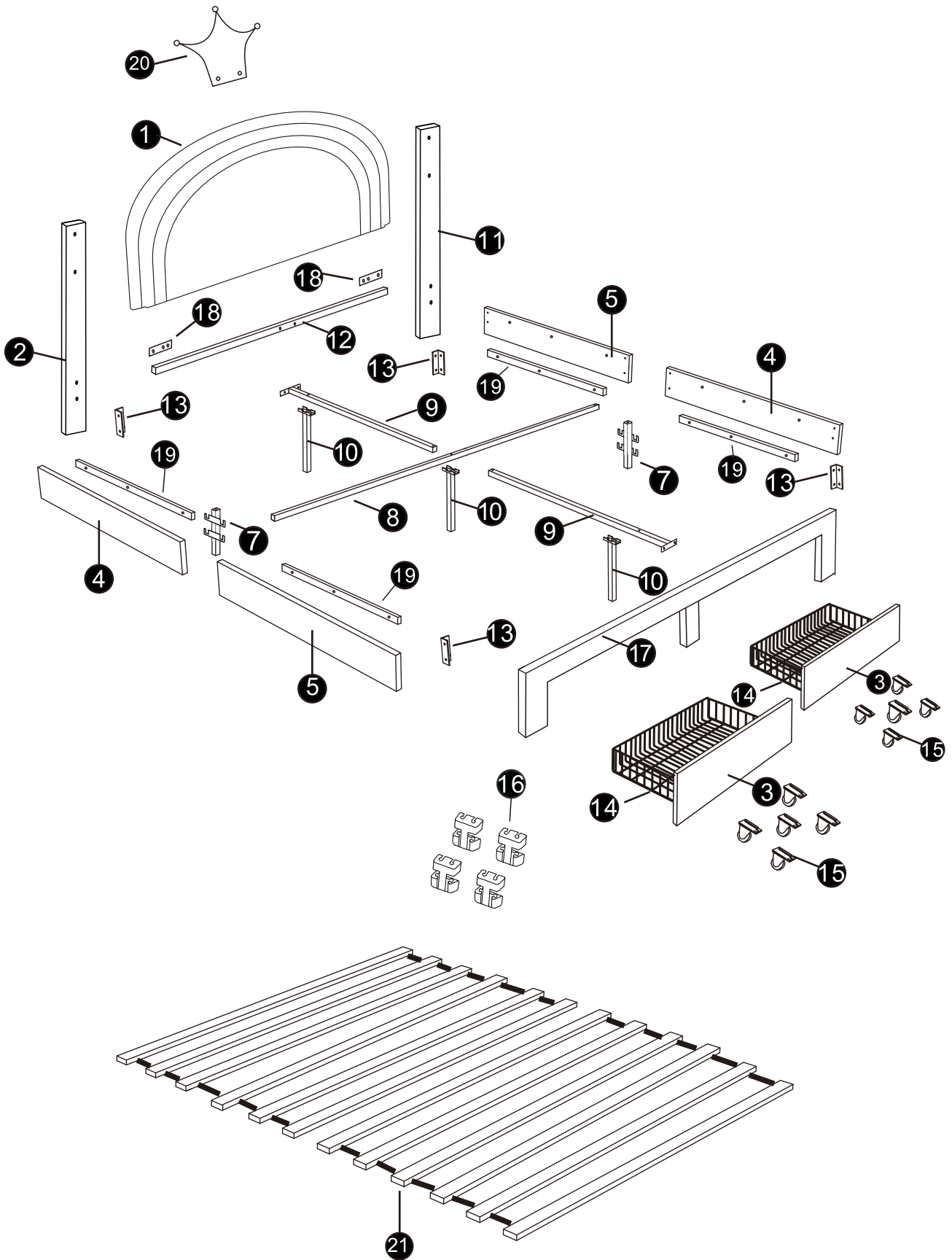
ASSEMBLY INSTRUCTIONS

INSTRUCTIONS DE MONTAGE



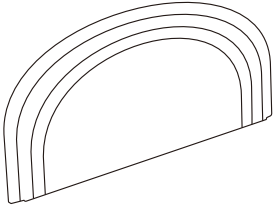

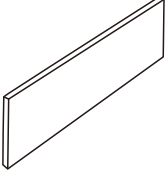
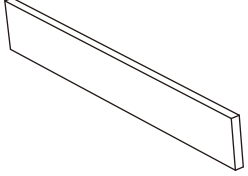
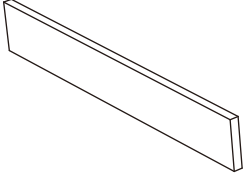
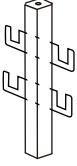
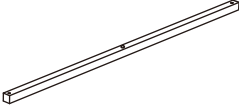
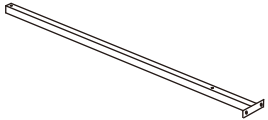
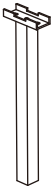

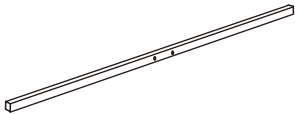
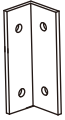
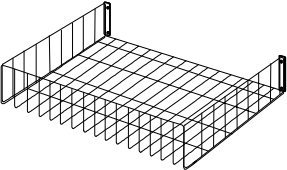


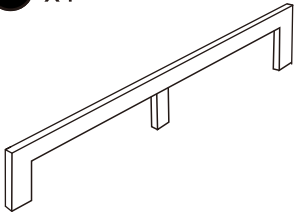
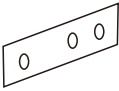
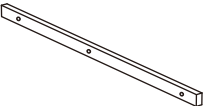
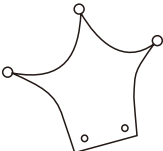
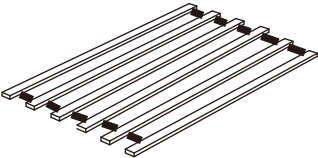
ASSEMBLY INSTRUCTIONS

INSTRUCTIONS DE MONTAGE



ASSEMBLY INSTRUCTIONS INSTRUCTIONS DE MONTAGE

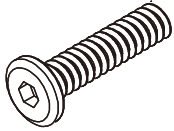
PARTS LIST LISTE DE PIÈCES

1 x1 	2 x1 	3 x2 	4 x2 
5 x2 	7 x2 	8 x1 	9 x2 
10 x3 	11 x1 	12 x1 	13 x4 
14 x2 	15 x10 	16 x4 	17 x1 
18 x2 	19 x4 	20 x1 	21 x2 

ASSEMBLY INSTRUCTIONS INSTRUCTIONS DE MONTAGE

HARDWARE LIST LISTE DU MATÉRIEL

A:x25



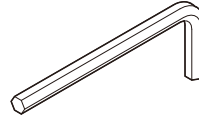
M8*40mm

B:x42



M8*20mm

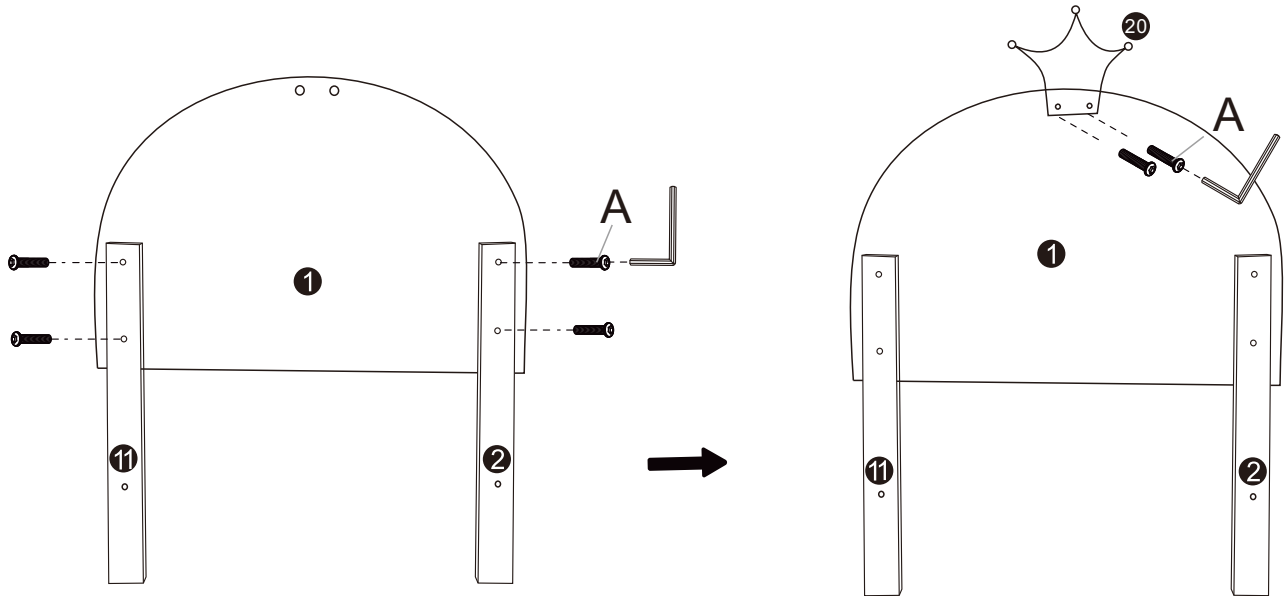
C:x1



Allen Key

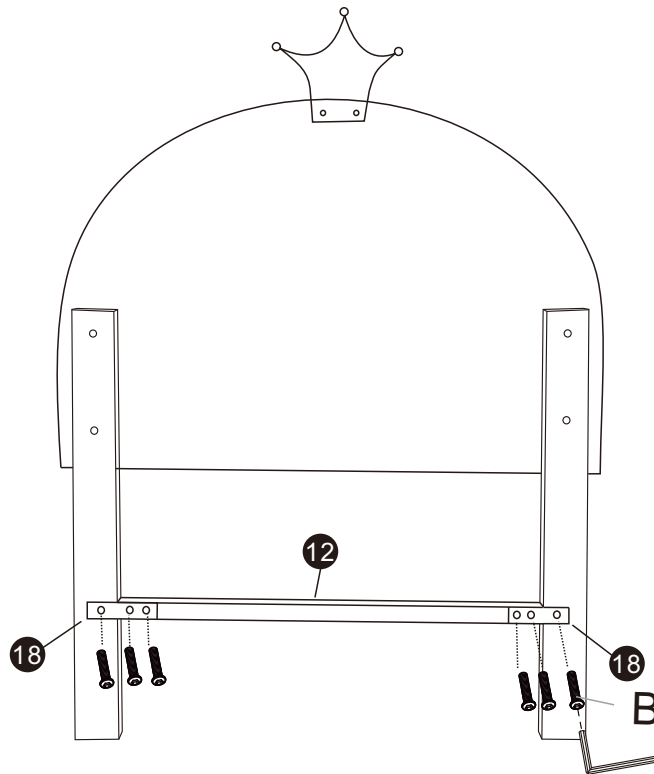
ASSEMBLY INSTRUCTIONS INSTRUCTIONS DE MONTAGE

STEP 1 ÉTAPE 1



A  M8*40mm 6

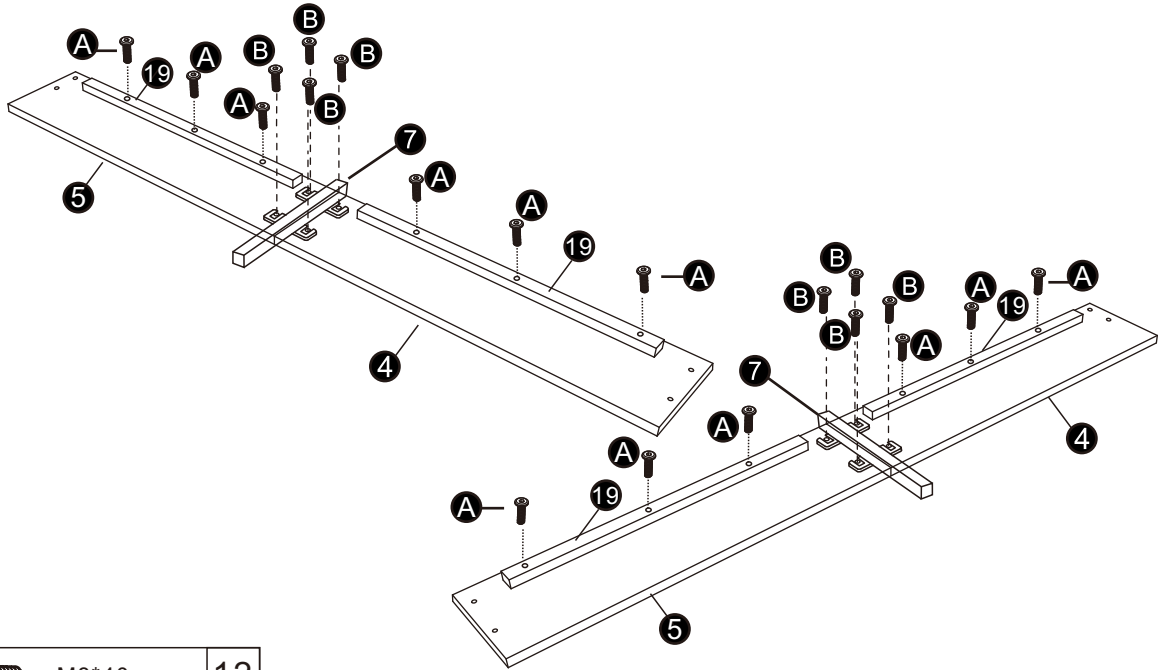
STEP 2 ÉTAPE 2





B  M8*20mm 6

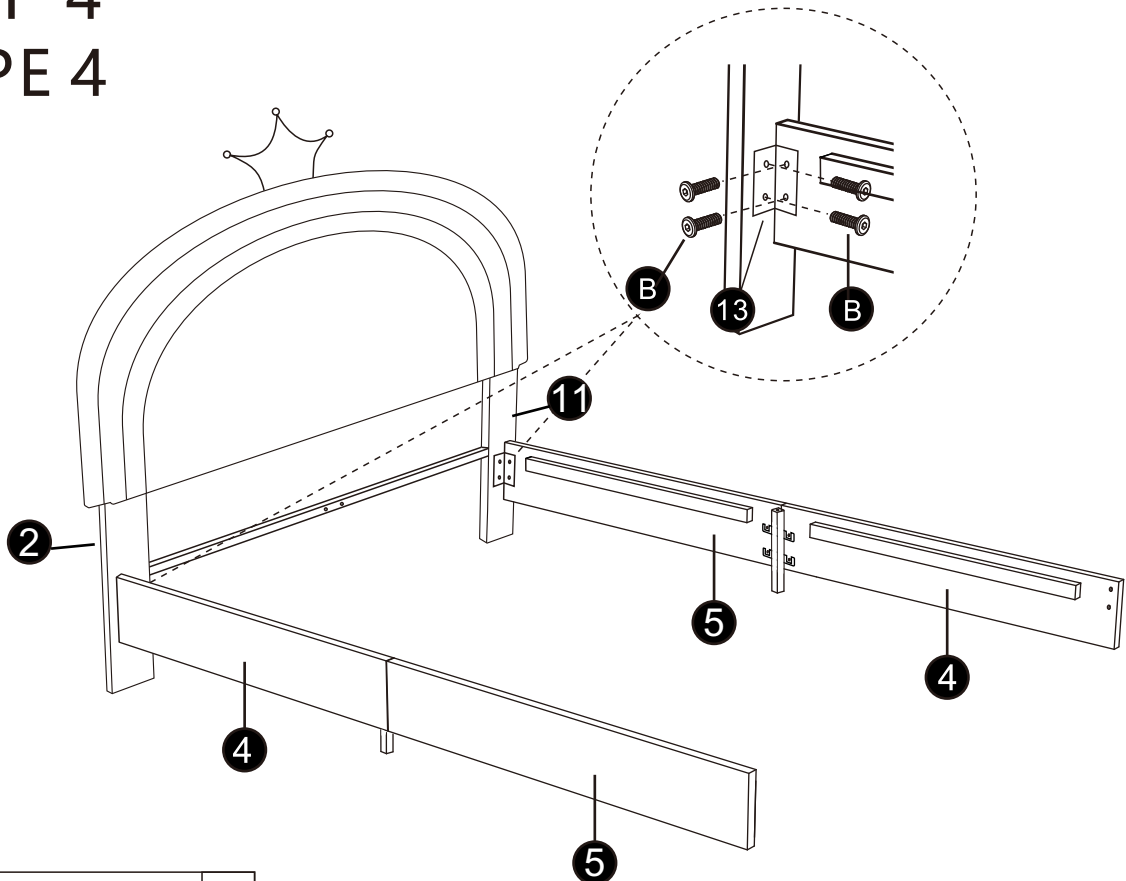
ASSEMBLY INSTRUCTIONS INSTRUCTIONS DE MONTAGE

STEP 3 ÉTAPE 3



A		M8*40mm	12
B		M8*20mm	8

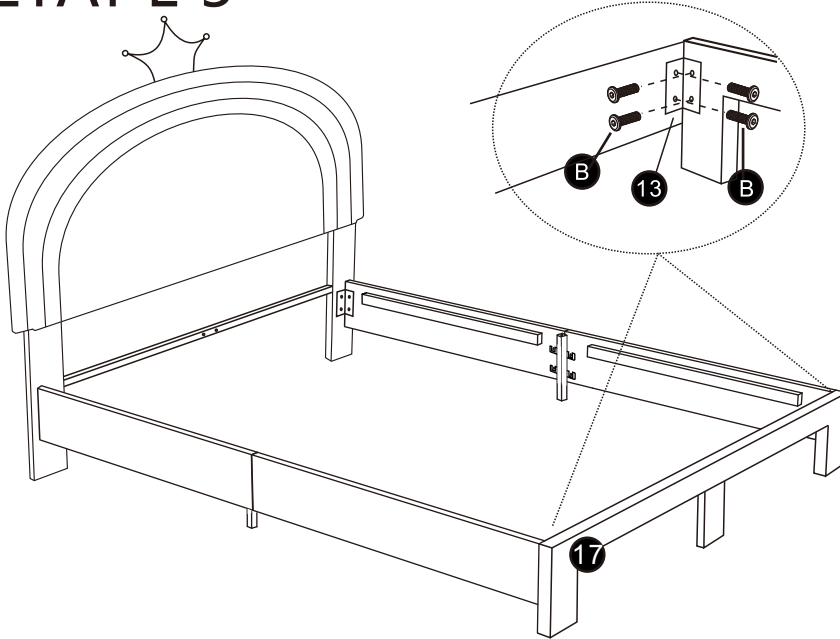
STEP 4 ÉTAPE 4



B		M8*20mm	8
---	---	---------	---

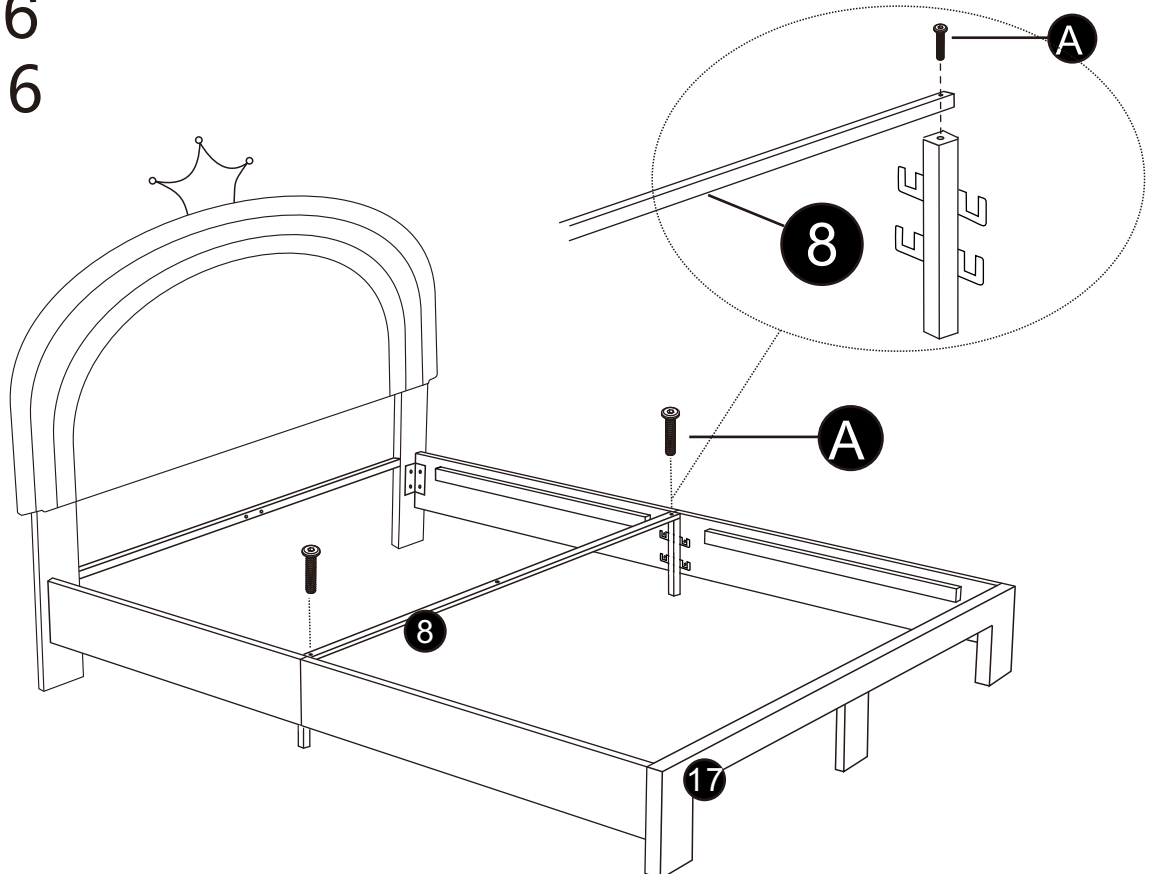
ASSEMBLY INSTRUCTIONS INSTRUCTIONS DE MONTAGE

STEP 5 ÉTAPE 5



B		M8*20mm	8
---	---	---------	---

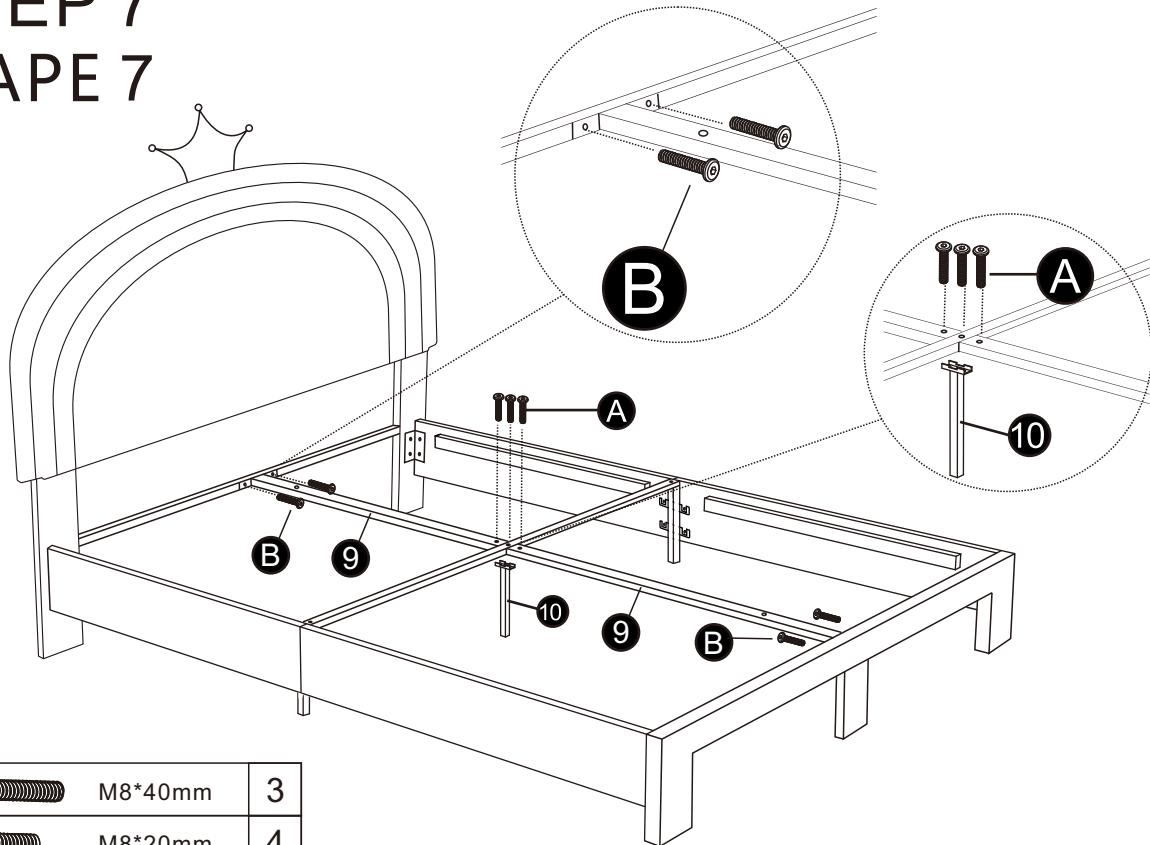
STEP 6 ÉTAPE 6



A		M8*40mm	2
---	---	---------	---

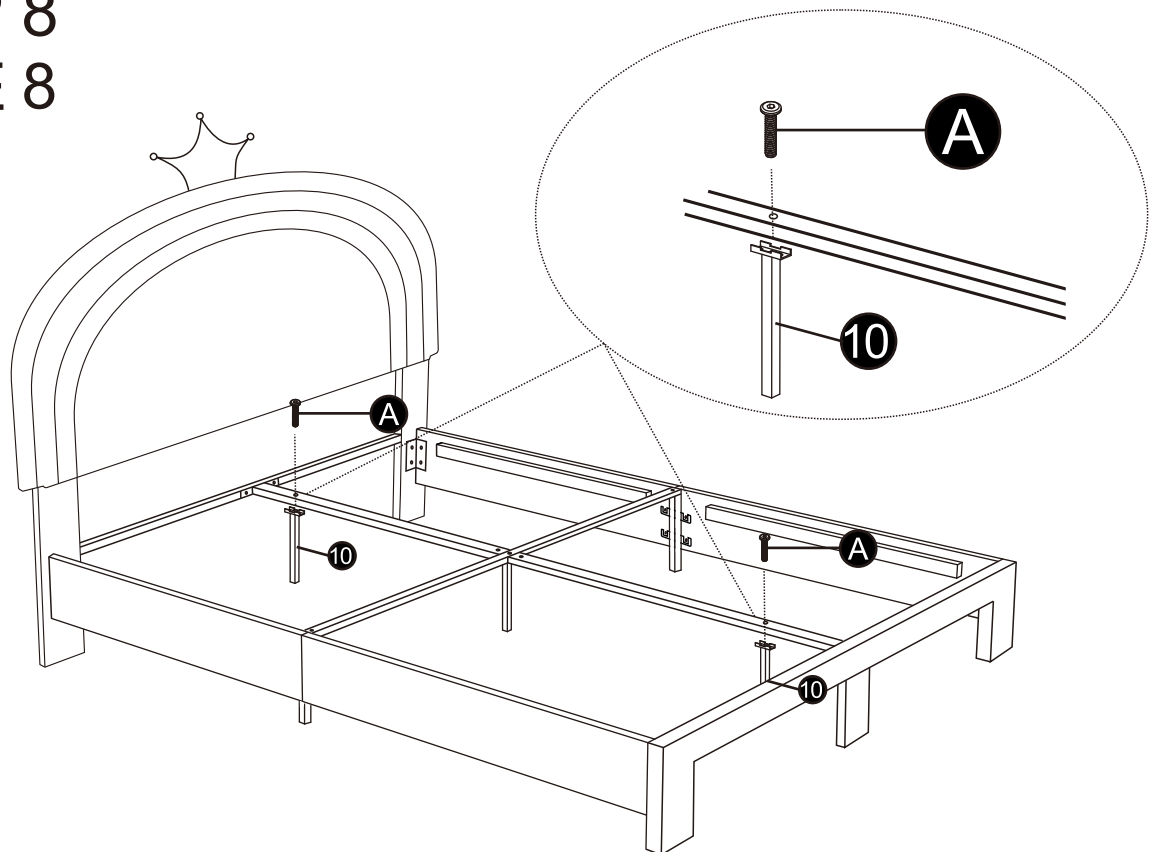
ASSEMBLY INSTRUCTIONS INSTRUCTIONS DE MONTAGE

STEP 7 ÉTAPE 7



A		M8*40mm	3
B		M8*20mm	4

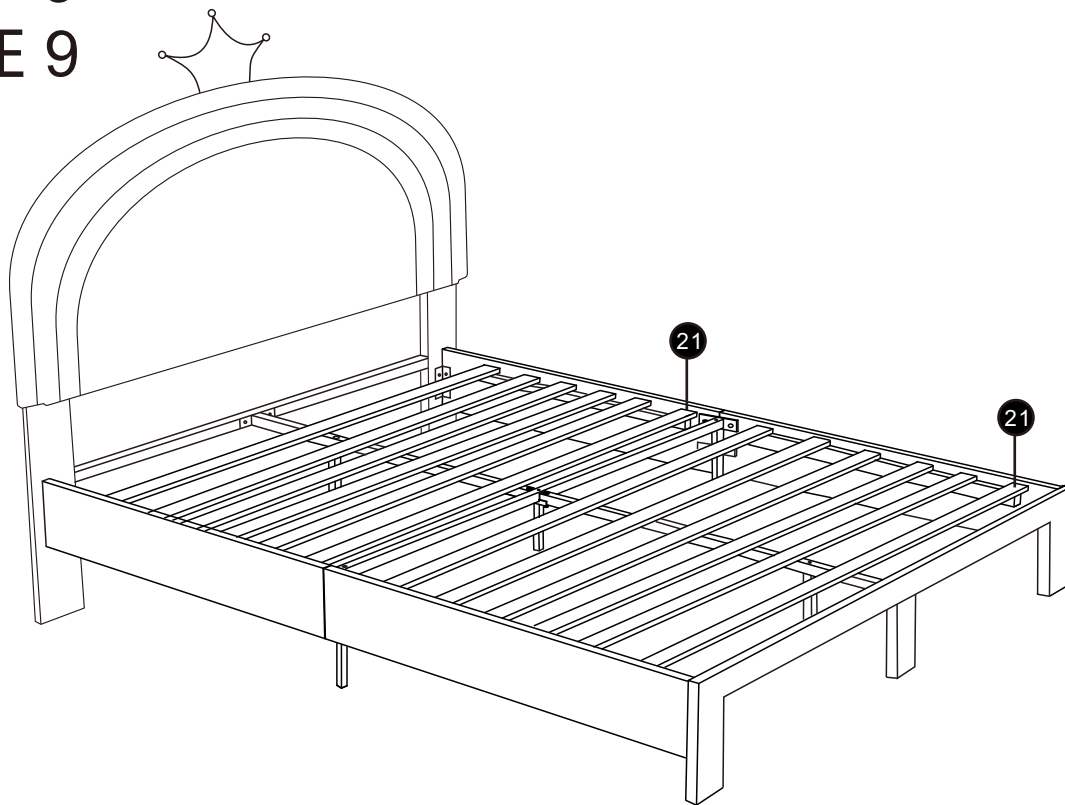
STEP 8 ÉTAPE 8



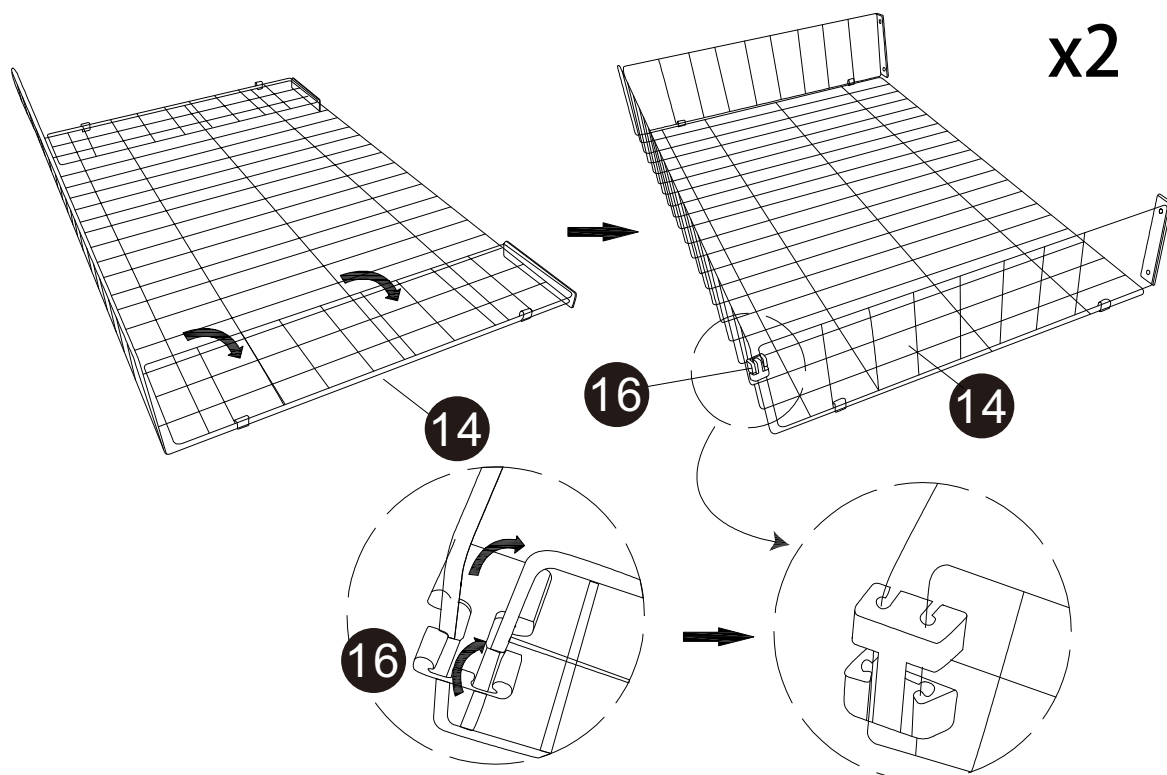
A		M8*40mm	2
---	---	---------	---

ASSEMBLY INSTRUCTIONS INSTRUCTIONS DE MONTAGE

STEP 9 ÉTAPE 9



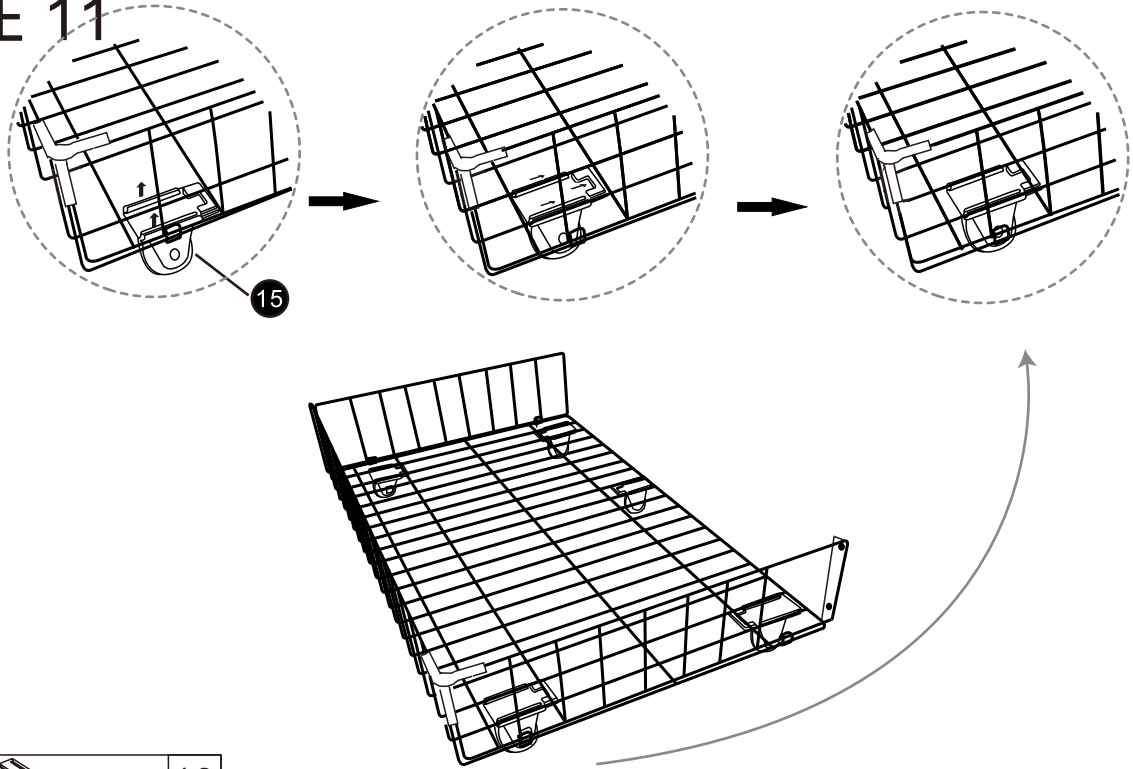
STEP 10 ÉTAPE 10



ASSEMBLY INSTRUCTIONS INSTRUCTIONS DE MONTAGE

STEP 11 ÉTAPE 11

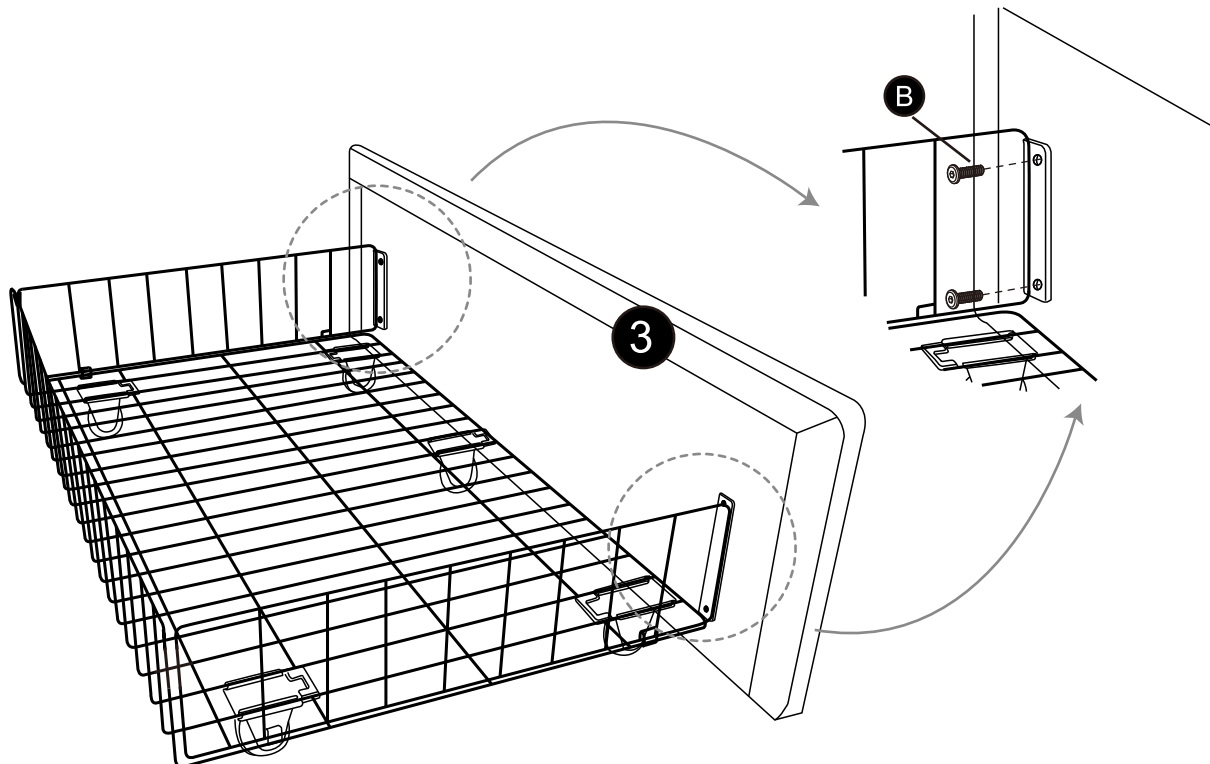
X2



15		10
----	---	----

STEP 12 ÉTAPE 12

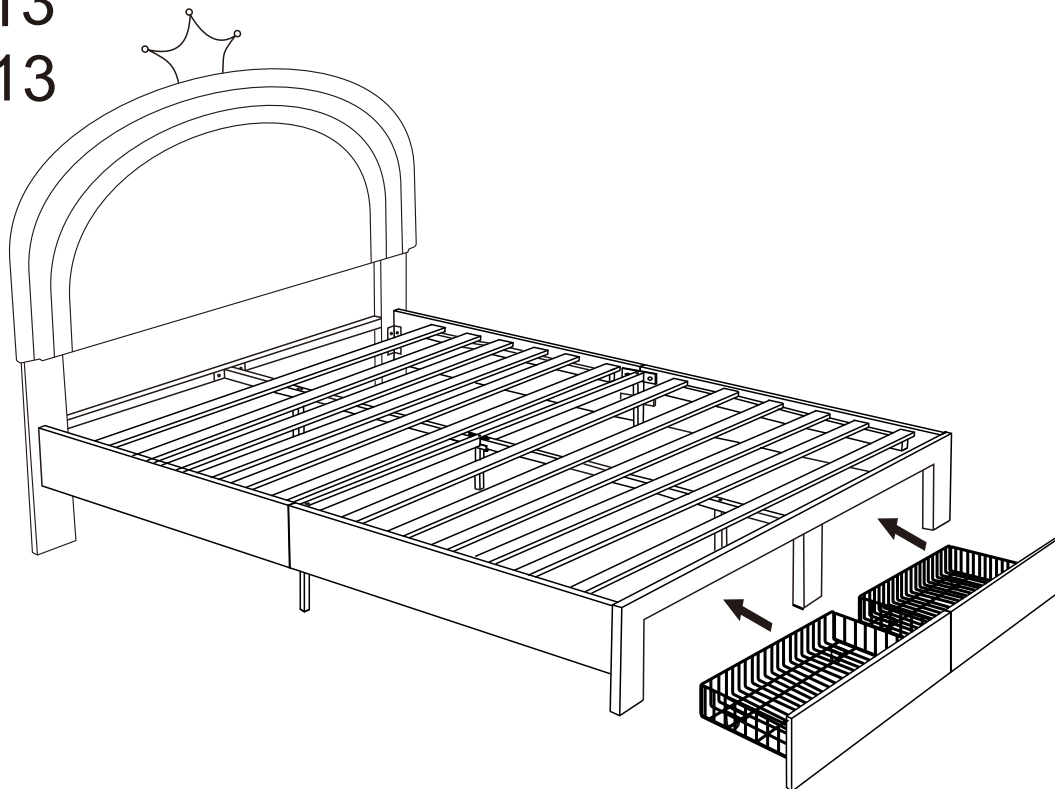
X2



B		M8*20mm	8
---	---	---------	---

ASSEMBLY INSTRUCTIONS INSTRUCTIONS DE MONTAGE

STEP 13 ÉTAPE 13



STEP 14 ÉTAPE 14

