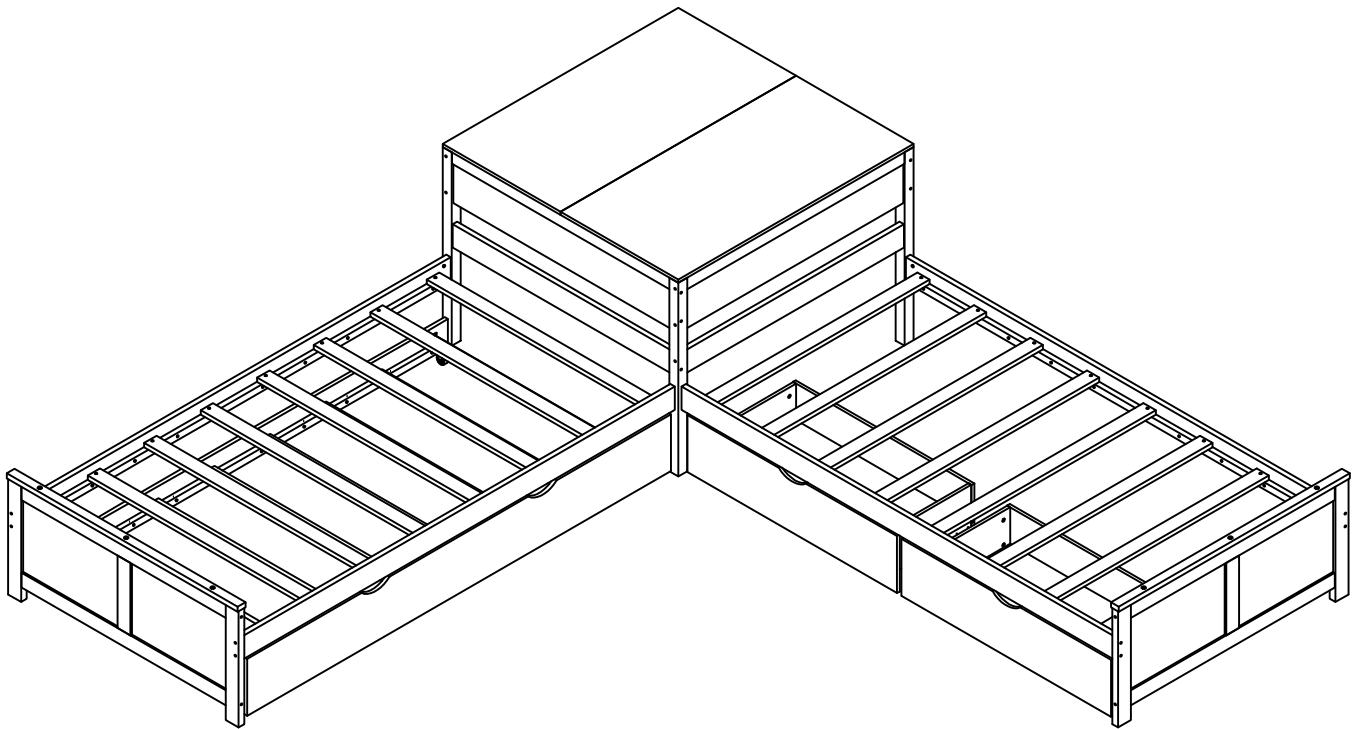
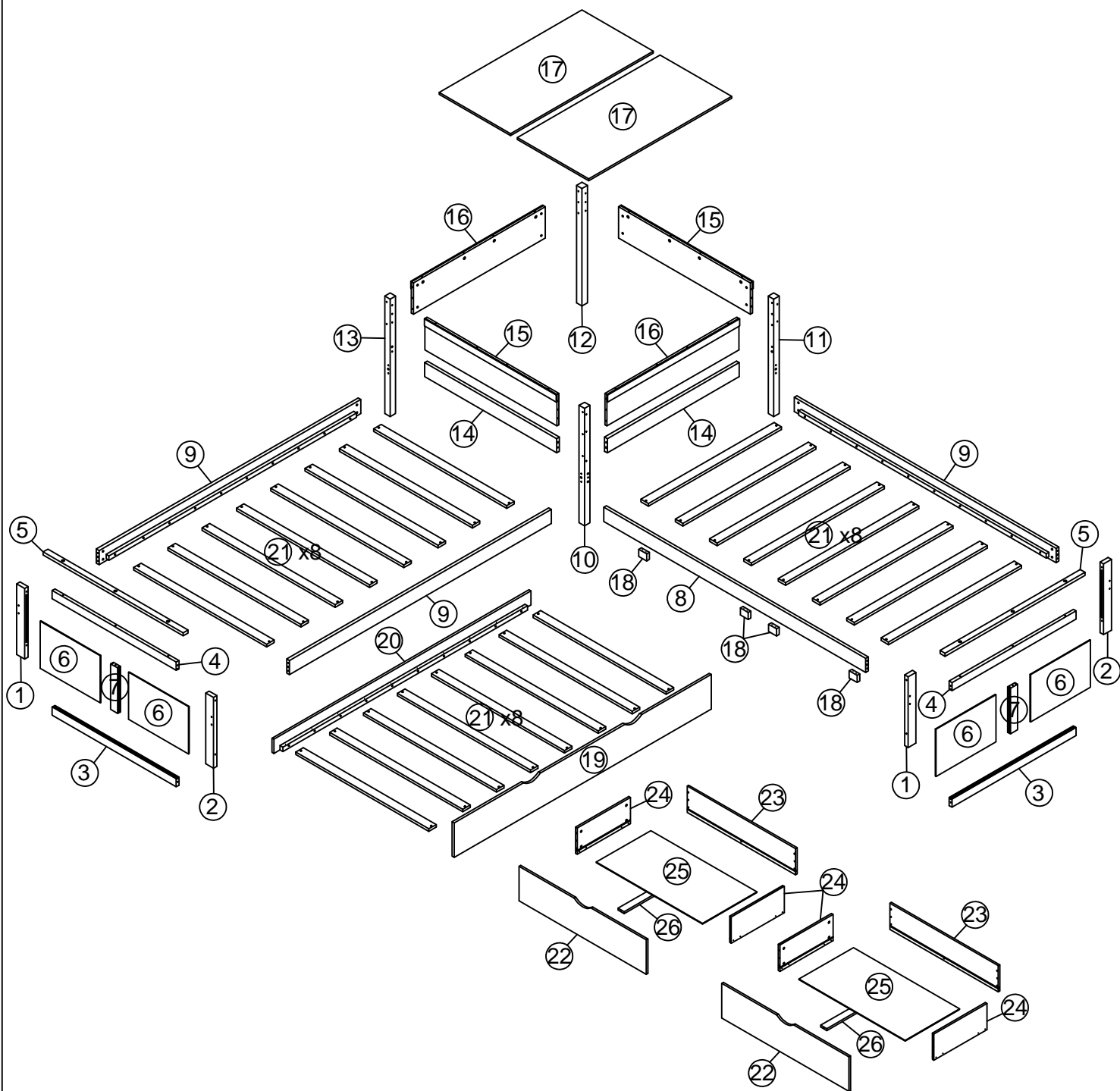


# ASSEMBLY INSTRUCTIONS

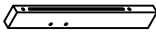
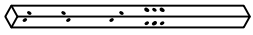
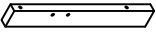
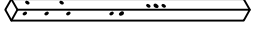

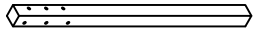
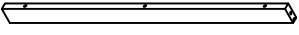
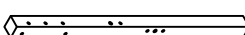


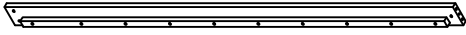

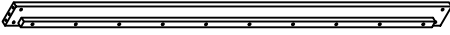
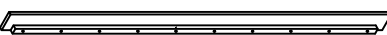
## INSTRUCTIONS DE MONTAGE

### L-SHAPED PLATFORM BED WITH TRUNDLE AND DRAWERS LIT PLATEFORME EN FORME DE L AVEC LIT GIGOGNE ET TIROIRS


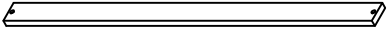


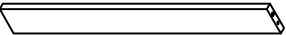




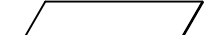

















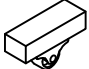

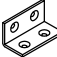

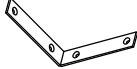
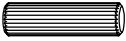
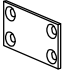
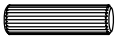
## N709P192112

1	Footboard Marchepied		2pcs	10	Left front mid legs Nilieu des jambes avant gauche		1pc
2	Footboard Marchepied		2pcs	11	Right front mid legs Devant droit, milieu des jambes		1pc
3	Headboard Tête de lit		2pcs	12	Right rear mid legs Nilieu des jambes arrière droit		1pc
4	Headboard Tête de lit		2pcs	13	Left rear mid legs Pattes médianes arrière gauche		1pc
7	Headboard Tête de lit		2pcs	18	Stoppers drawer Pattes médianes arrière gauche		4pcs
8	Side rails Barrières latérales		1pc	19	Front trundle panel Panneau gigogne avant		1pc
9	Side rails Barrières latérales		3pcs	20	Back trundle panel Panneau gigogne arrière		1pc

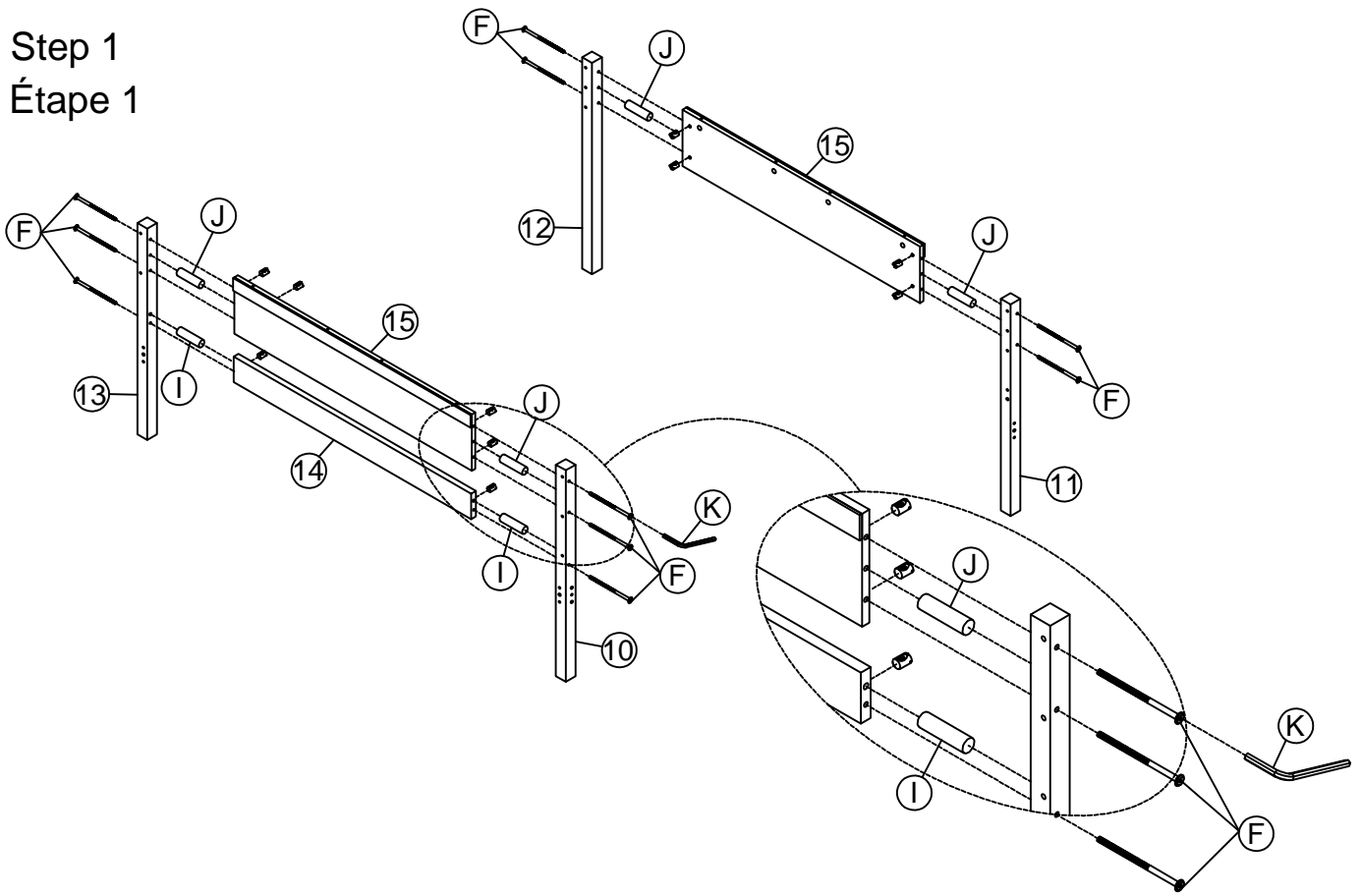
## N709P192113(hardware in this SKU/matériel dans ce SKU)





5	Top headboard Tête de lit supérieure		2pcs	21	Slats Lattes		24pcs
6	Headboard panels Panneaux de tête de lit		4pcs	22	Front drawer panel Panneau de tiroir avant		2pcs
14	Bottom side La partie au fond		2pcs	23	Back drawer panel Panneau de tiroir avant		2pcs
15	Right + left plate Plaque droite + gauche		2pcs	24	Side drawer panel Panneau de tiroir latéral		4pcs
16	Front + rear plate Plaque avant + arrière		2pcs	25	Bottom drawer panel Panneau inférieur du tiroir		2pcs
17	Top panels Panneaux supérieurs		2pcs	26	Support drawer panel Panneau de tiroir de support		2pcs

## HARDWARE LIST/LISTE DU MATÉRIEL (N709P192113)

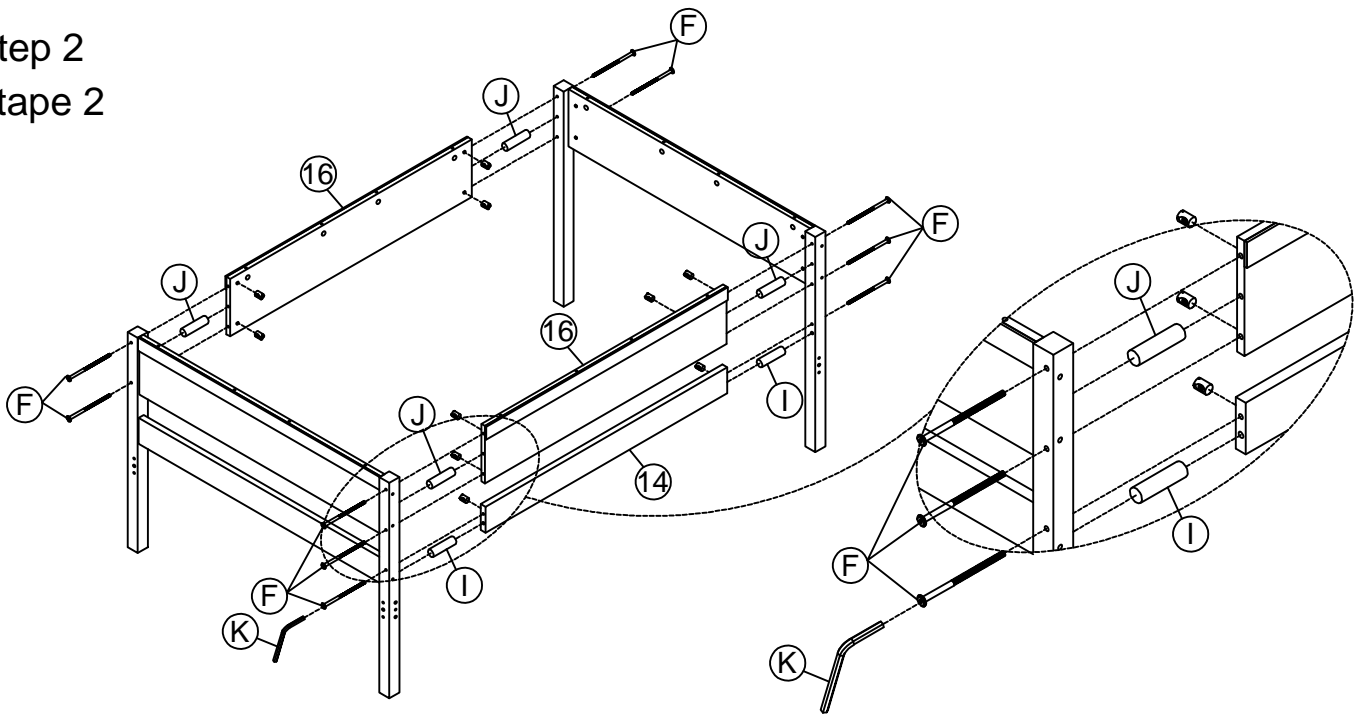
<b>A</b>	Ø4x30		72PCS	<b>K</b>	4x58		1PC
<b>B</b>	Ø4x15		32PCS	<b>L</b>	Ø 6.5x35		36PCS
<b>C</b>	Ø3.5x12		12PCS	<b>M</b>	Ø15x12		16PCS
<b>D</b>	1/4x110		10PCS	<b>N</b>	Ø12x10		20PCS
<b>E</b>	1/4x100		2PCS	<b>O</b>	Ø38x46x38		4PCS
<b>F</b>	1/4x85		27PCS	<b>P</b>			8PCS
<b>G</b>	1/4x65		8PCS	<b>Q</b>	40x20x20		2PCS
<b>H</b>	1/4x55		4PCS	<b>R</b>	95x95x20		2PCS
<b>I</b>	Ø10x40		13PCS	<b>S</b>	50x28x2		3PCS
<b>J</b>	Ø8x30		16PCS				





Step 1  
Étape 1



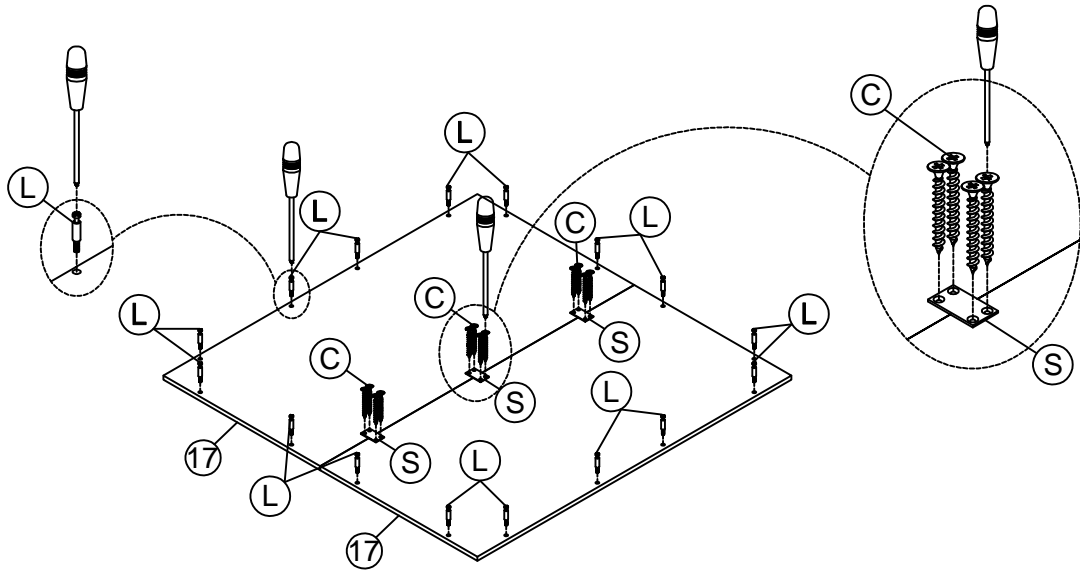
<b>J</b>	Ø8x30		4PCS	<b>I</b>	Ø10x40		2PCS
<b>F</b>	1/4x85		10PCS	<b>K</b>	4x58		1PC

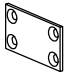

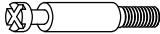
Step 2  
Étape 2



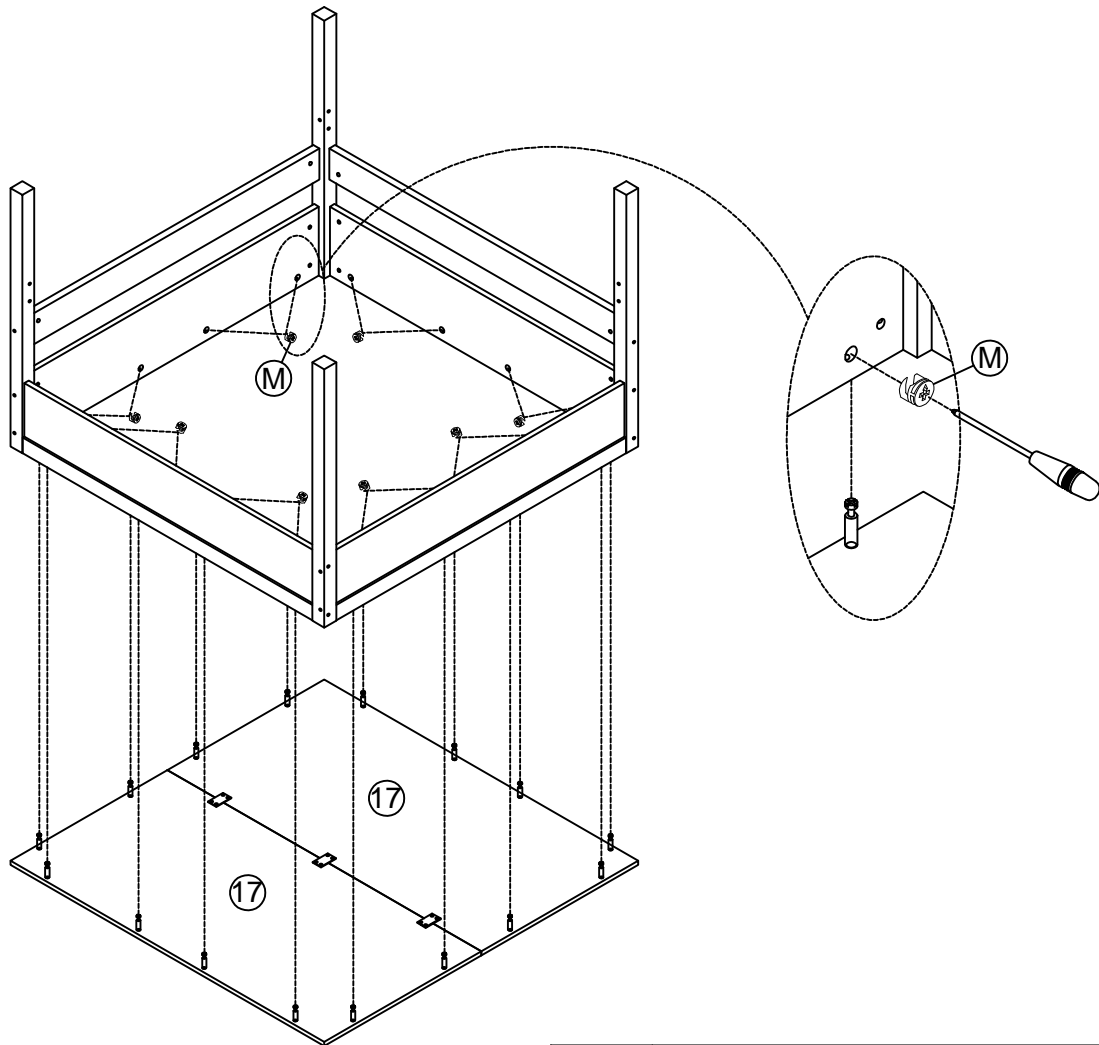
<b>J</b>	Ø8x30		4PCS	<b>I</b>	Ø10x40		2PCS
<b>F</b>	1/4x85		10PCS	<b>K</b>	4x58		1PC


Step 3  
Étape 3



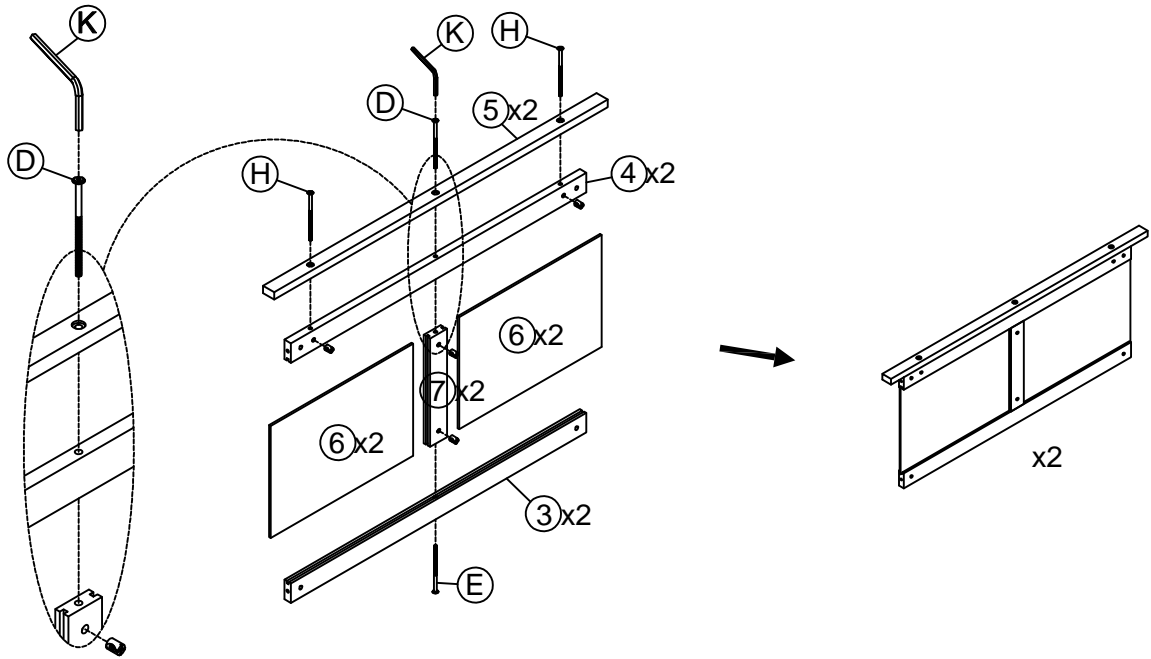
<b>S</b>	50x28x2		3PCS				
<b>C</b>	Ø3.5x12		12PCS	<b>L</b>	Ø 6.5x35		16PCS





Step 4  
Étape 4



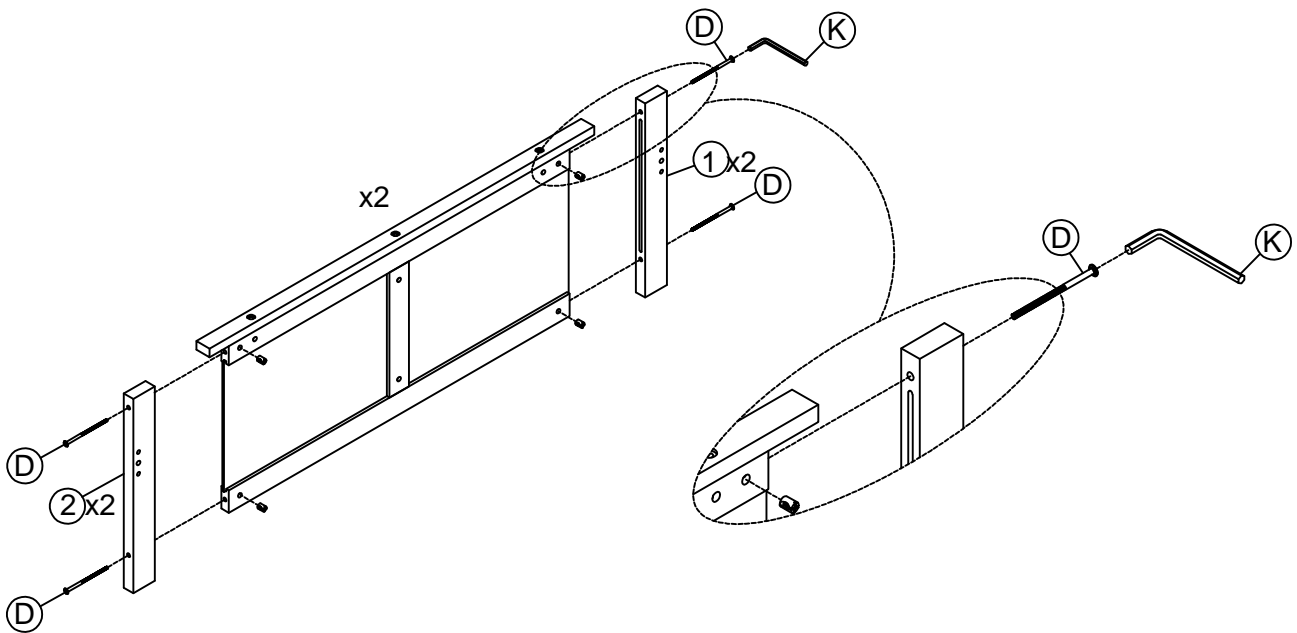
<b>M</b>	Ø15x12		16PCS
----------	--------	---	-------



Step 5  
Étape 5



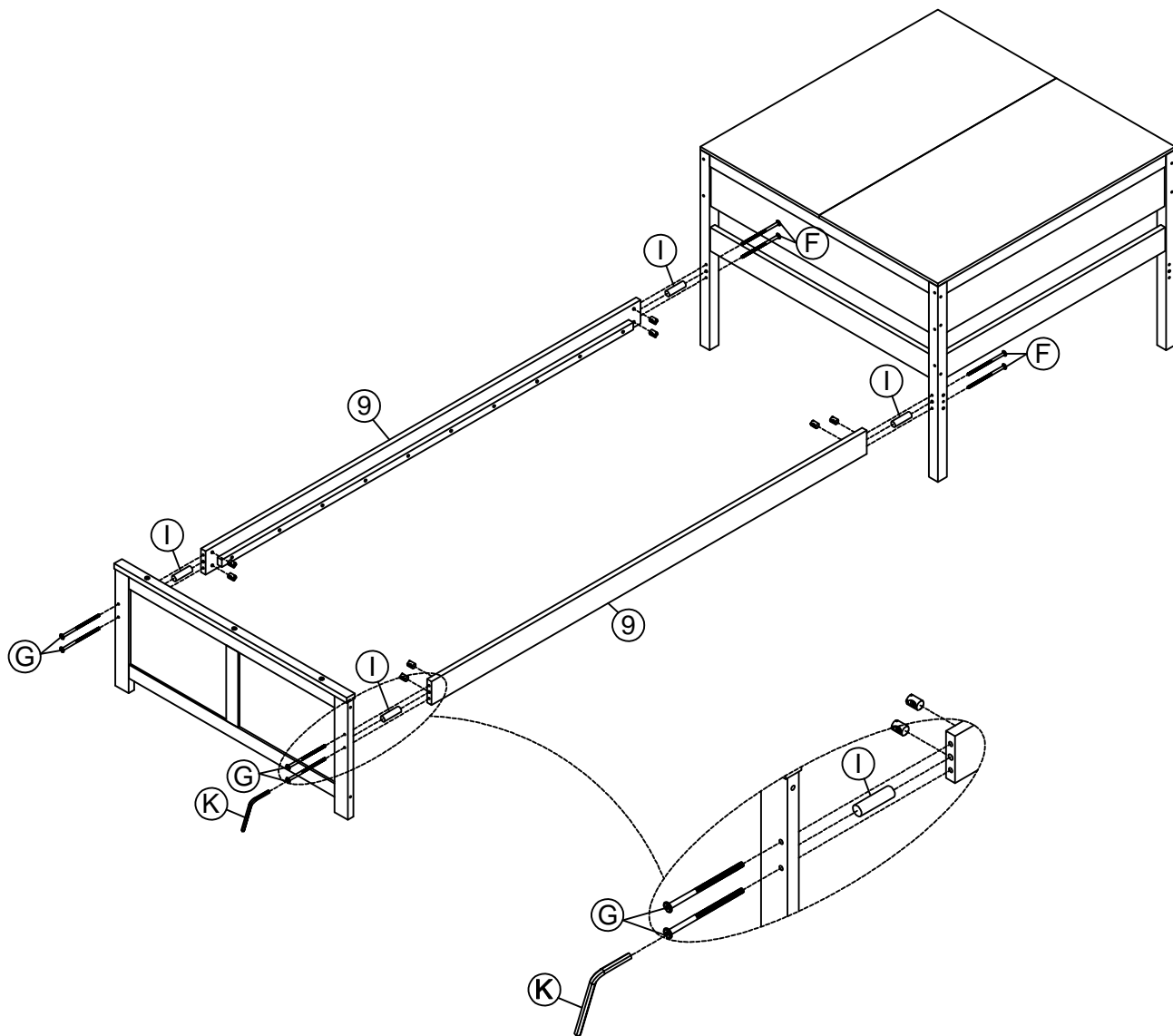
<b>D</b>	1/4x110 	2PCS	<b>E</b>	1/4x100 	2PCS
<b>H</b>	1/4x55 	4PCS	<b>K</b>	4x58 	1PC







Step 6  
Étape 6



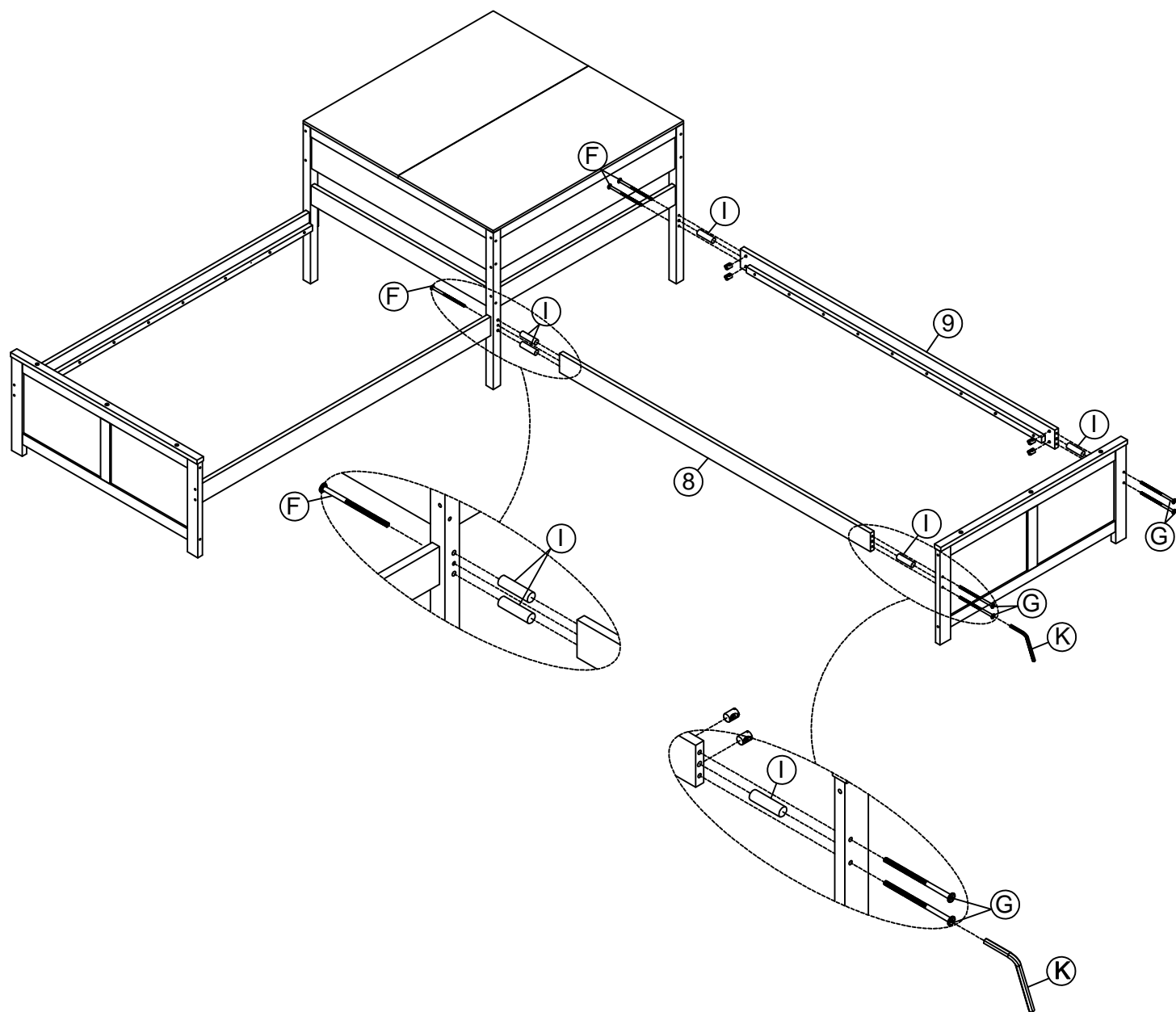
<b>D</b>	1/4x110 	8PCS	<b>K</b>	4x58 	1PC
----------	---	------	----------	--	-----


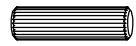


Step 7  
Étape 7



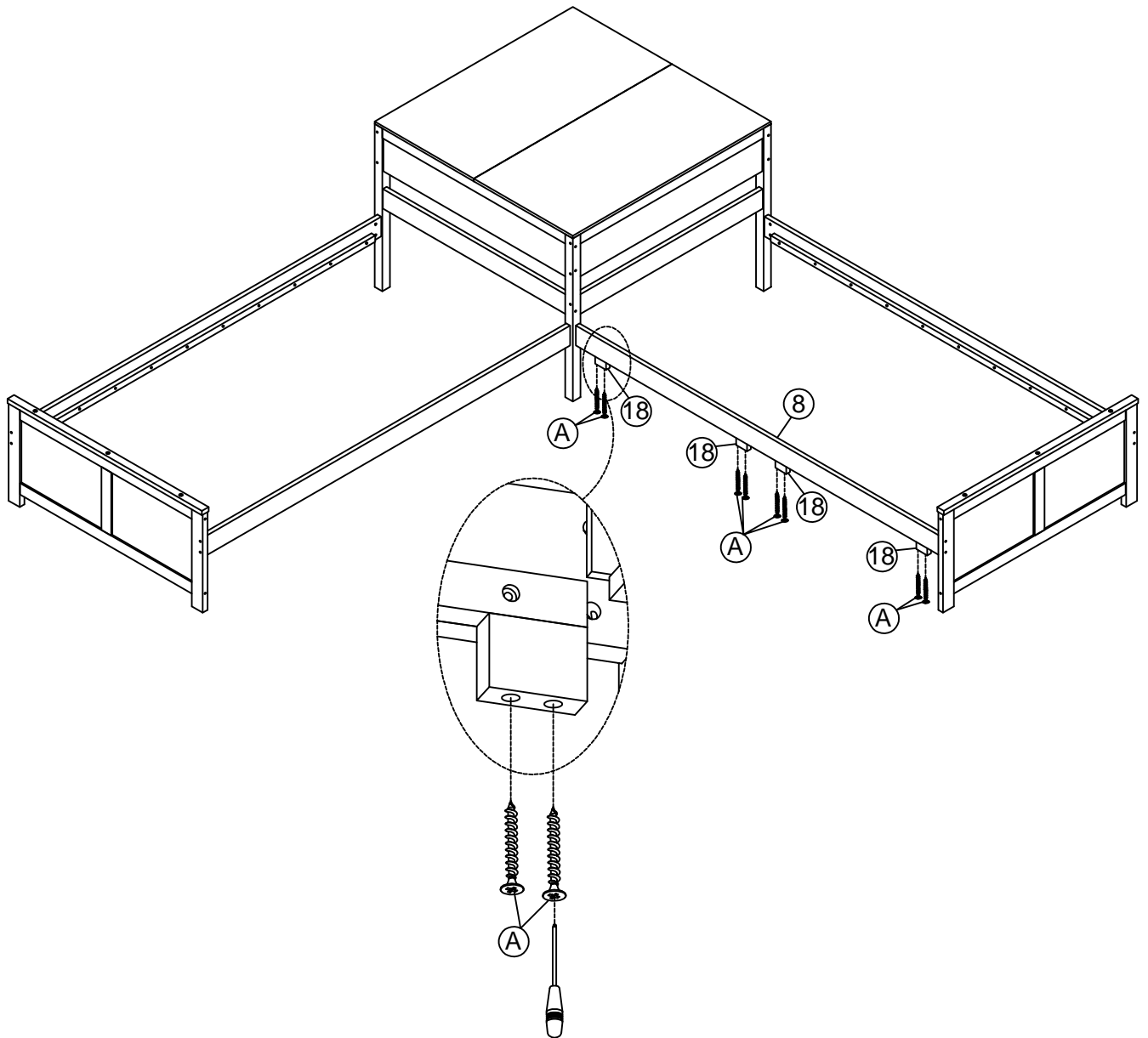
<b>G</b>	1/4x65			4PCS	<b>I</b>	Ø10x40		4PCS
<b>F</b>	1/4x85			4PCS	<b>K</b>	4x58		1PC


Step 8  
Étape 8



<b>G</b>	1/4x65		4PCS	<b>I</b>	Ø10x40		5PCS
<b>F</b>	1/4x85		3PCS	<b>K</b>	4x58		1PC

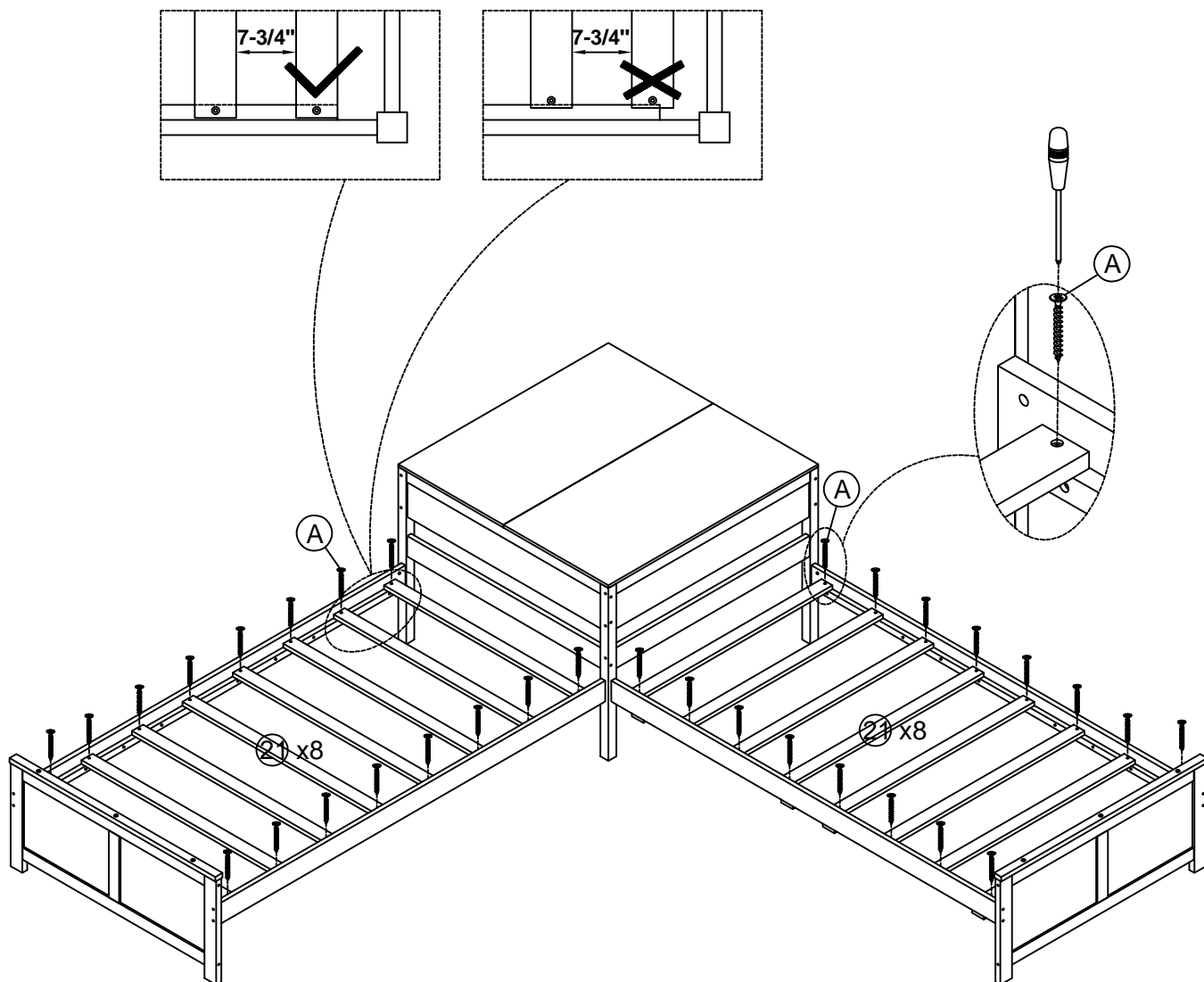
Step 9  
Étape 9




<b>A</b>	Ø4x30		<b>8PCS</b>
----------	-------	---	-------------

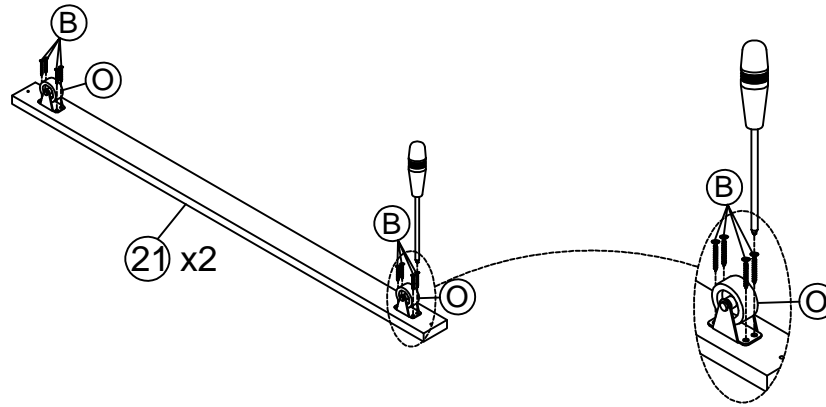
# Step 10 Étape 10



First attach 2 pcs part 21 to the front and end of the frame between headboard.  
Then attach the remaining part 21 equidistantly between headboard  
*Fixez d'abord les 2 pièces 21 à l'avant et à l'extrémité du cadre entre la tête de lit.*  
*Fixez ensuite la partie restante 21 à égale distance entre la tête de lit*



<b>A</b>	Ø4x30		<b>32PCS</b>
----------	-------	---	--------------

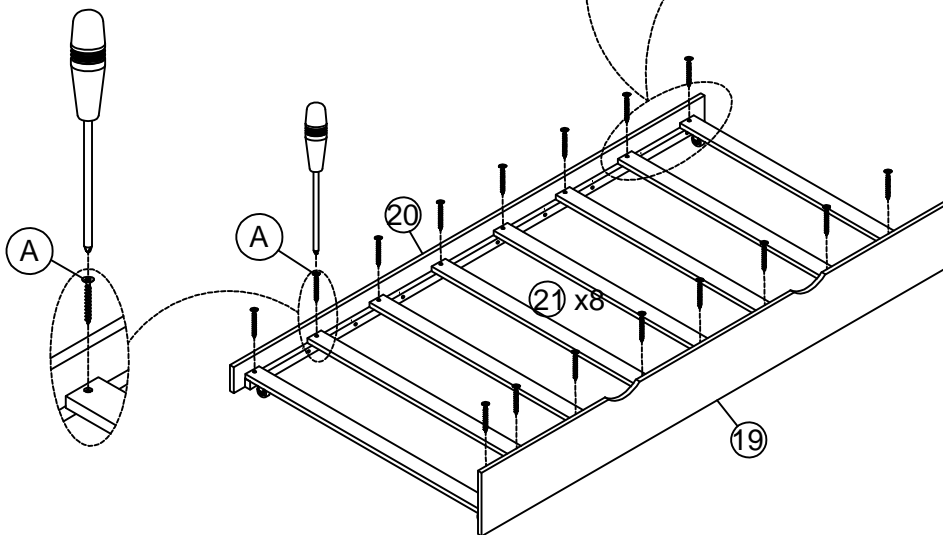
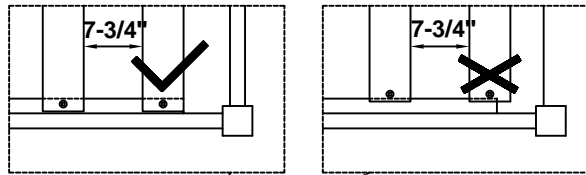
Step 11  
Étape 11




<b>B</b>	Ø4x15		16PCS	<b>O</b>	Ø38x46x38		4PCS
----------	-------	---	-------	----------	-----------	---	------

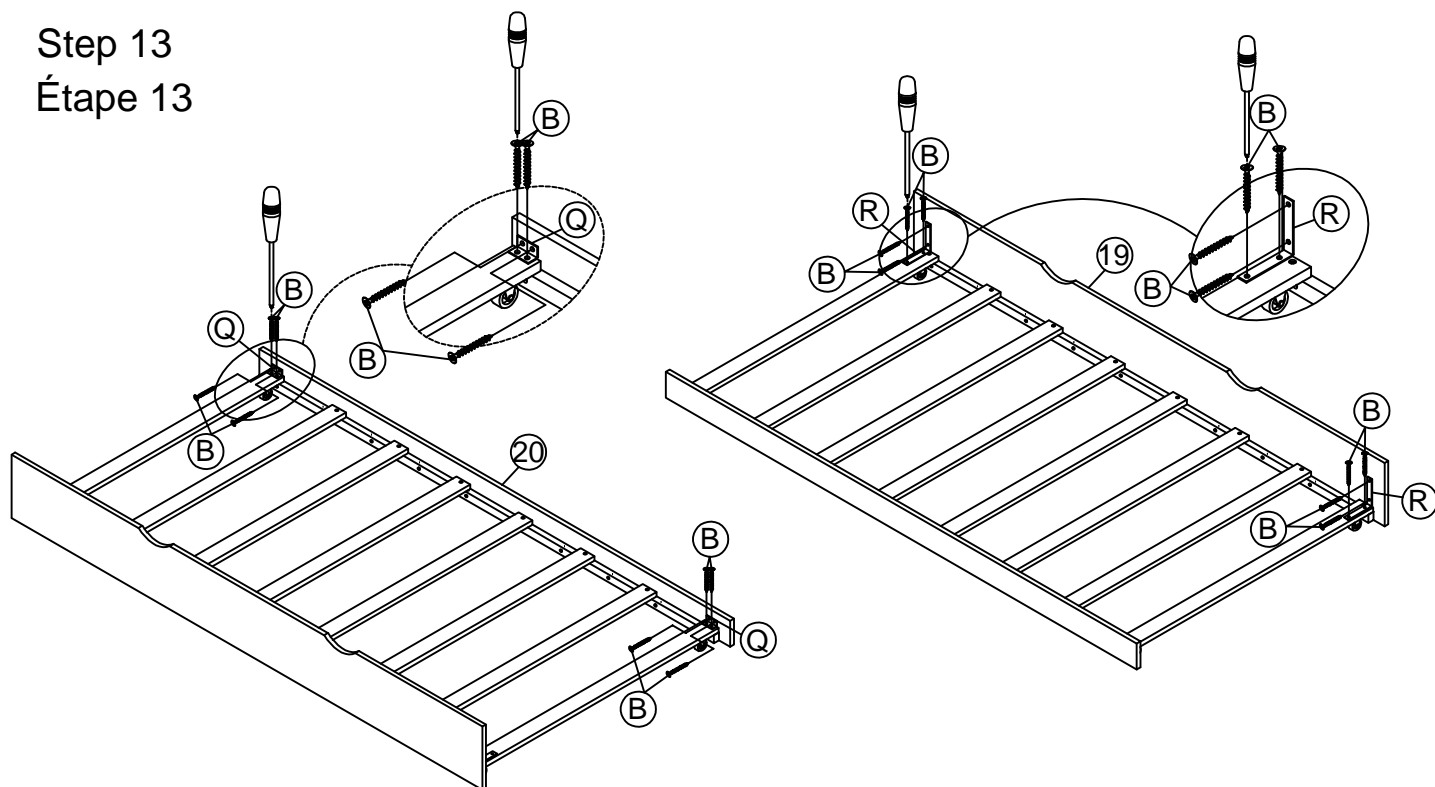
Step 12  
Étape 12

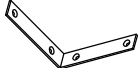

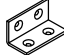
First attach 2 pcs part 21 to the front and end of the frame, between side rails. Then attach the remaining part 21 equidistantly between side rails.  
*Fixez d'abord les 2 pièces 21 à l'avant et à l'extrémité du cadre, entre les rails latéraux. Fixez ensuite la partie restante 21 à égale distance entre les rails latéraux.*



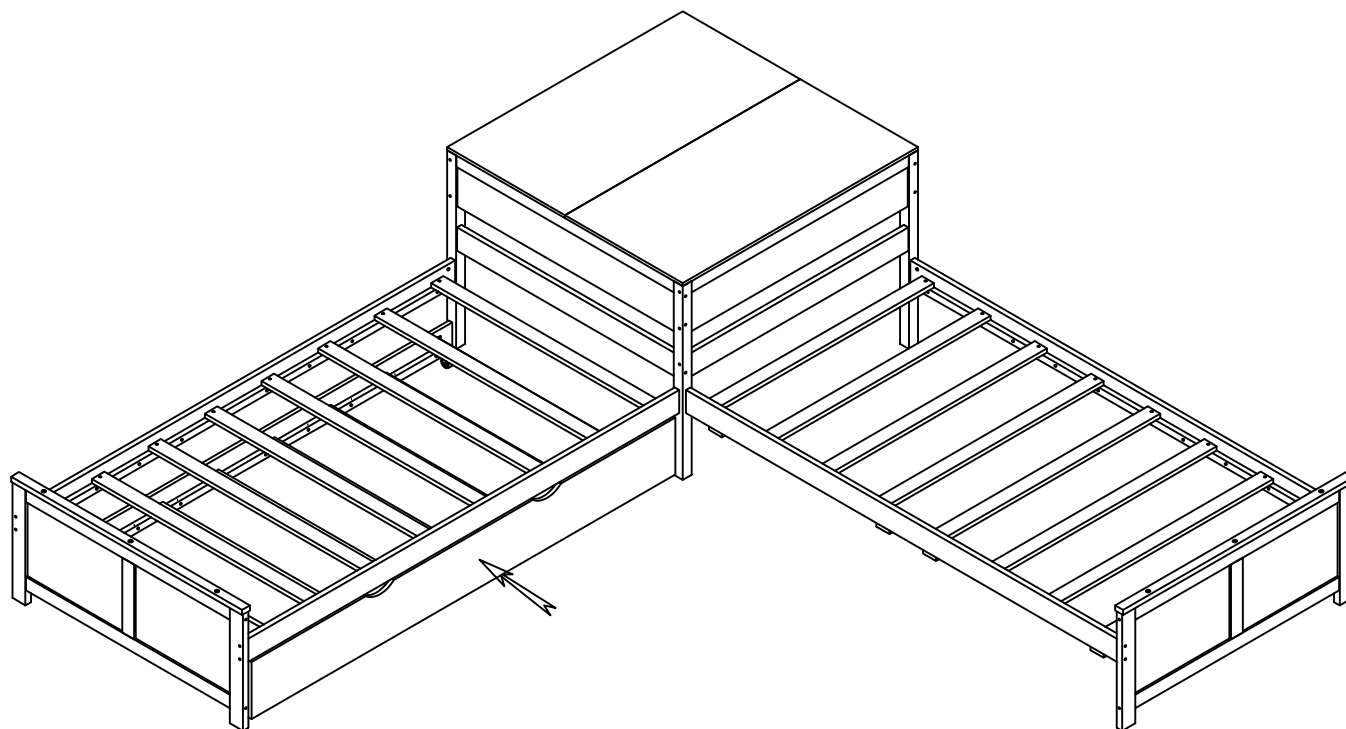
<b>A</b>	Ø4x30		16PCS
----------	-------	---	-------

Step 13  
Étape 13

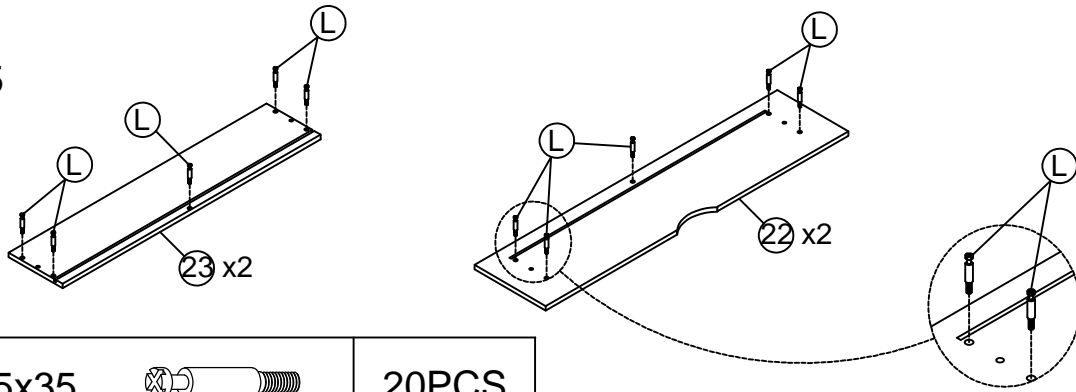


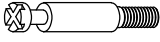
				<b>R</b>	95x95x20		2PCS
<b>B</b>	Ø4x15		16PCS	<b>Q</b>	40x20x20		2PCS

Step 14  
Étape 14

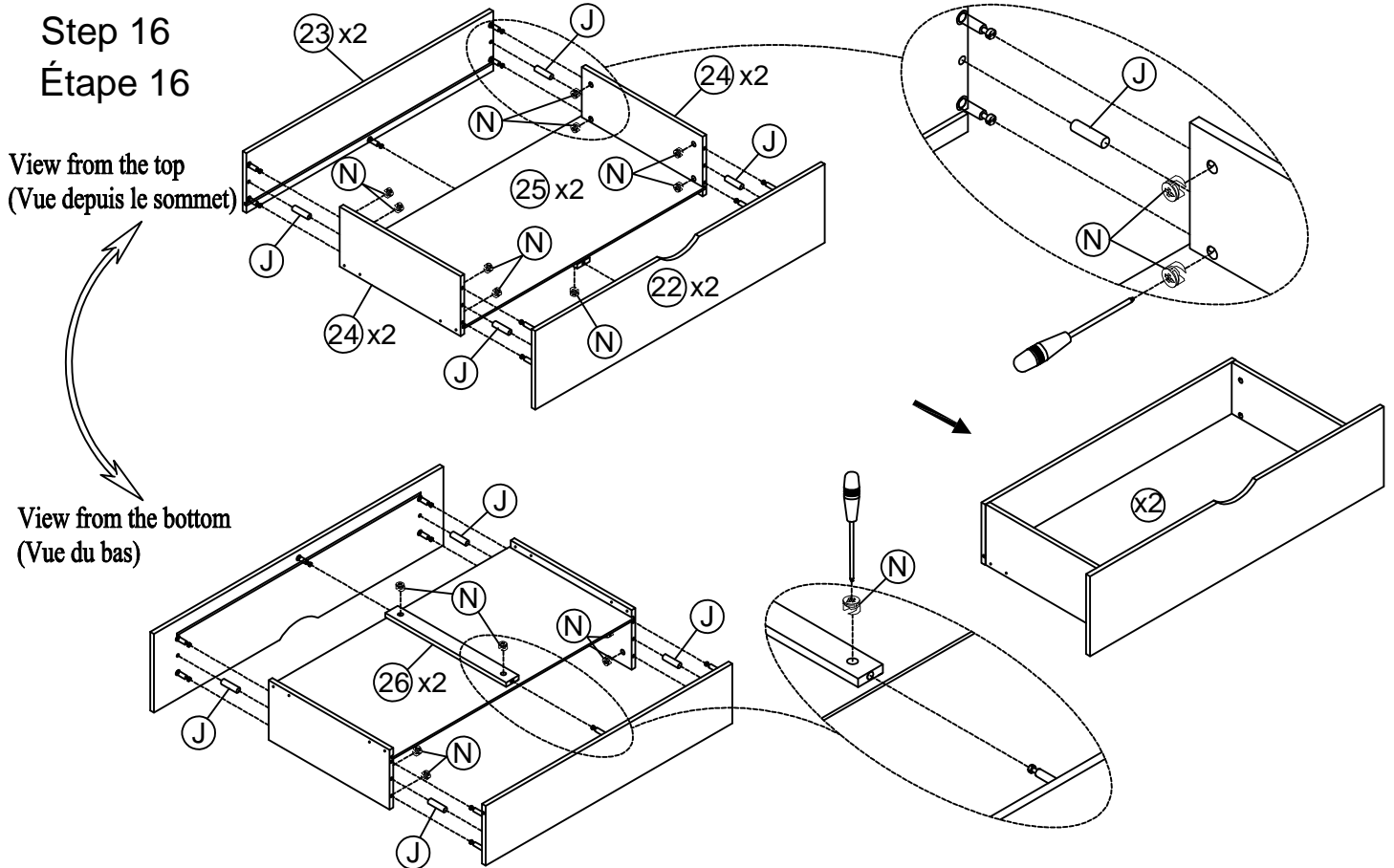




Step 15  
Étape 15



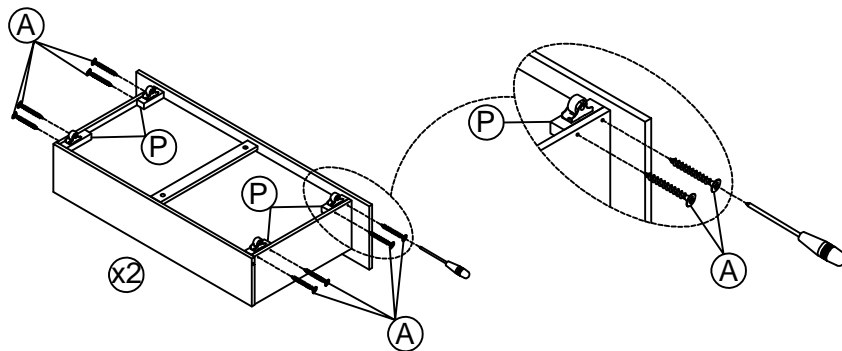
<b>L</b>	Ø6.5x35		20PCS
----------	---------	---	-------



Step 16  
Étape 16



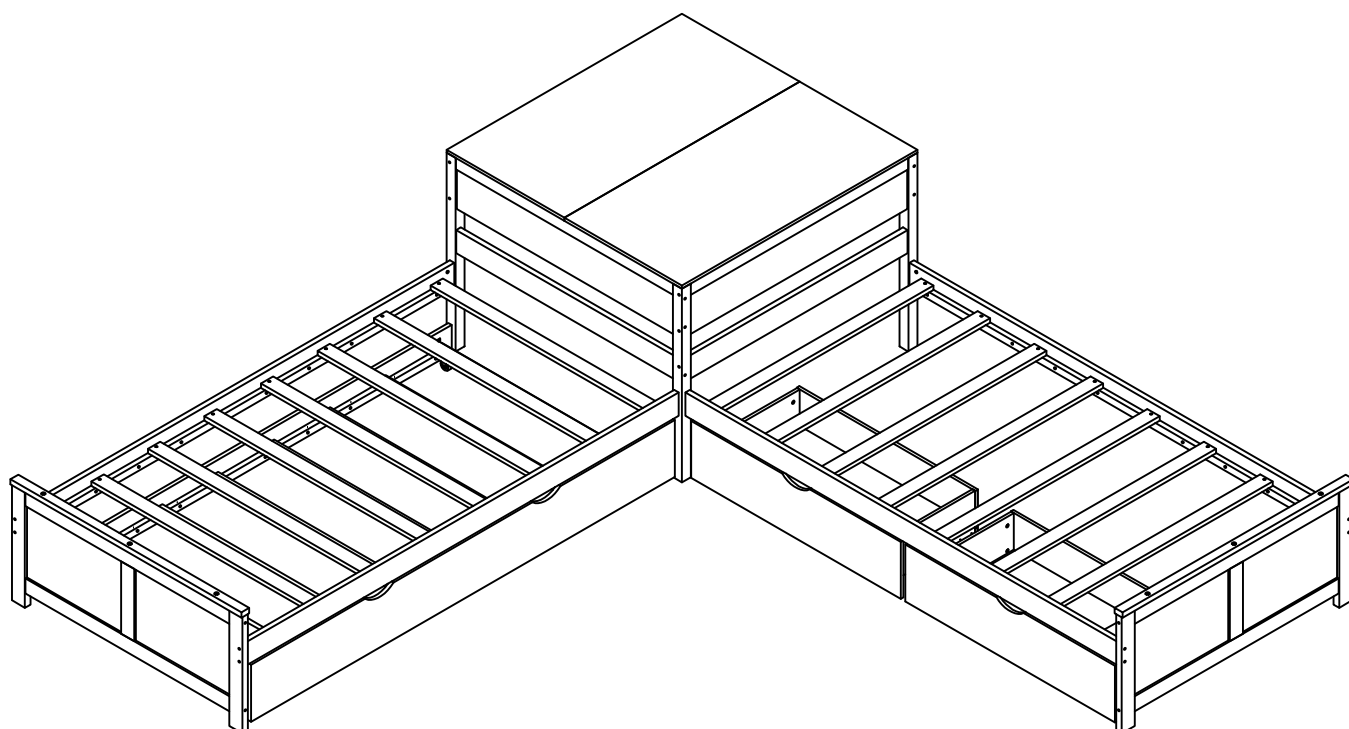
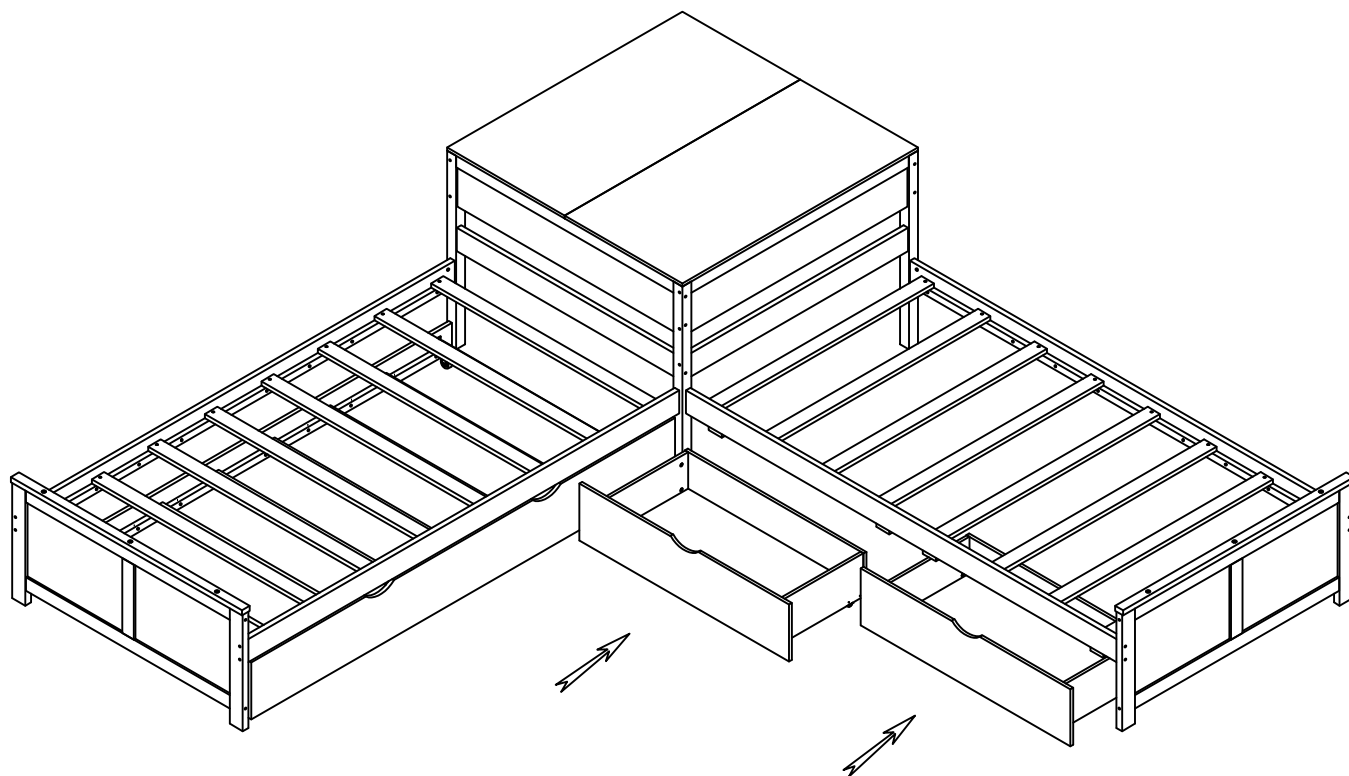
<b>J</b>	Ø8x30		8PCS	<b>N</b>	Ø12x10		20PCS
----------	-------	---	------	----------	--------	---	-------

Step 17  
Étape 17



<b>A</b>	Ø4x30		16PCS	<b>P</b>		8PCS
----------	-------	---	-------	----------	---	------

Step 18  
Étape 18



Completed  
Complété