

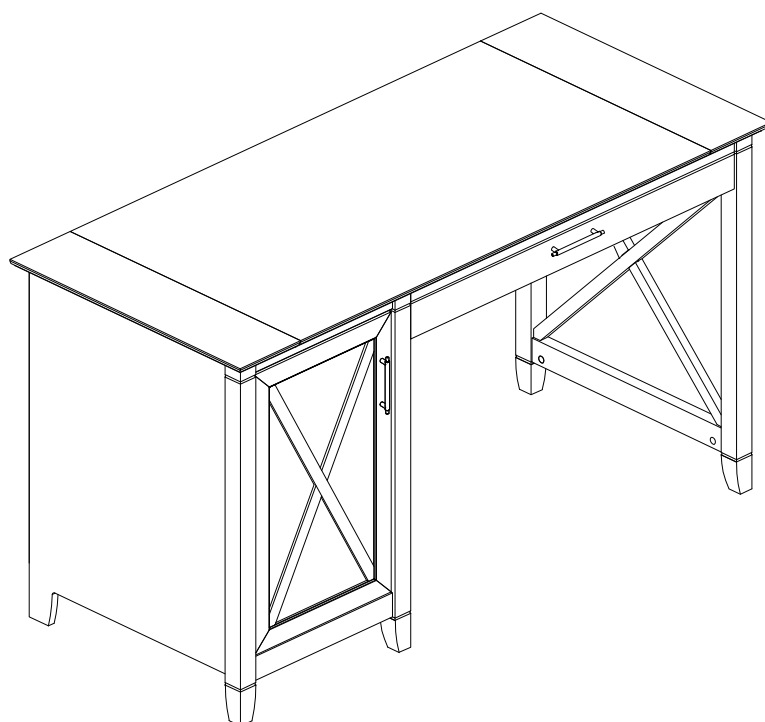
# Assembly Guide



**If you're having any difficulty during assembly of this product, don't hesitate to call us**

Our customer service experts are trained to provide step-by-step instruction and can easily replace any missing or damaged parts.

## 54W Single Pedestal Desk



## Get Ready to Assemble

### For best results, keep these tips in mind:

- ① We know you want to finish this assembly as quickly as possible, but trust us: you'll have a better experience if you take it one step at a time.
- ② Give yourself some room to work near where you want the fully assembled product.
- ③ If your floor isn't carpeted, assemble this product on the empty carton to avoid scratching.
- ④ Do you have a friend who owes you a favor? Some steps may go a little easier with a second set of hands.

### DOs

- ✔ Use a #2 Phillips head screwdriver (or other handheld tools as indicated)
- ✔ Wear safety glasses at all times during assembly
- ✔ Carefully follow the instructions in this guide and complete all steps in order
- ✔ Give us a call if you're having trouble with a particularly tricky step

### DON'Ts

- ✘ We know power tools are quick and easy, but you shouldn't use them when assembling this product (unless otherwise specified)
- ✘ Never move your furniture with items inside or resting on the surface
- ✘ Do not attempt to use this product before all steps have been completed

# IMPORTANT SAFETY INFORMATION



## PLEASE READ WARNINGS

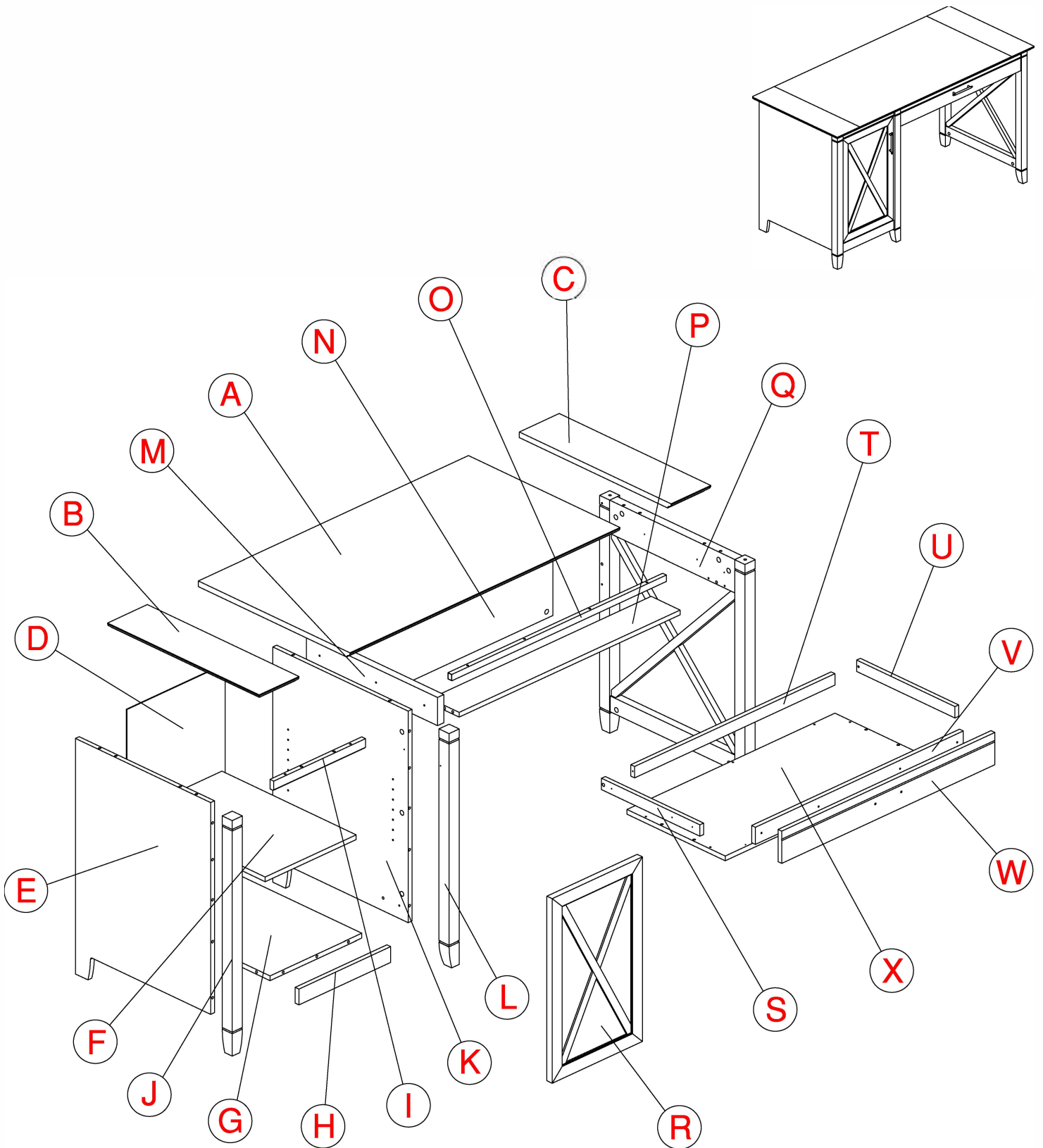
Improper use can cause safety hazards, or damage to your furniture and household items.

Warning	Do	Don't	Why it's important
<b>Serious injury may occur.</b>	<ul style="list-style-type: none"><li>Assemble following all instructions using all indicated parts and hardware provided.</li></ul>	<ul style="list-style-type: none"><li>Do not move unit when loaded.</li><li>Do not load with a television or other heavy equipment.</li><li>Do not exceed the maximum load limits stated in the instructions.</li></ul>	Improper assembly, use or loading can lead to product instability, tip-over or collapse.

Advertencia	Hacer	No	Por qué es importante
<b>Se pueden producir lesiones graves.</b>	<ul style="list-style-type: none"><li>Ensamble siguiendo todas las instrucciones utilizando todas las piezas y ferretería indicados provistos.</li></ul>	<ul style="list-style-type: none"><li>No mueva la unidad cuando esté cargada.</li><li>No cargue con un televisor u otro equipo pesado.</li><li>No exceda los límites máximos de carga establecidos en las instrucciones.</li></ul>	El ensamblaje, uso o carga inadecuados pueden provocar inestabilidad del producto, vuelco o colapso.

Avertissement	Faire	Ne le fais pas	Pourquoi c'est important
<b>Des blessures graves peuvent survenir.</b>	<ul style="list-style-type: none"><li>Assemblez en suivant toutes les instructions en utilisant toutes les pièces et le matériel indiqués fournis.</li></ul>	<ul style="list-style-type: none"><li>Ne déplacez pas l'unité lorsqu'elle est chargée.</li><li>Ne chargez pas avec un téléviseur ou un autre équipement lourd.</li><li>Ne dépassez pas les limites de charge maximale indiquées dans les instructions.</li></ul>	Un assemblage, une utilisation ou un chargement incorrects peuvent entraîner une instabilité du produit, un renversement ou un effondrement.

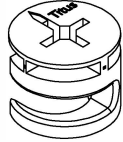
# Get to know your Boards



# Get to know your Fasteners

Fasteners are shown actual size.

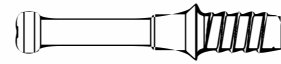
H181468



KD Cam

[ 28 ]

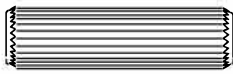
H180604



KD Bolt

[ 28 ]

H38169



Wood Dowel  
8 x 30mm

[ 27 ]

H101725



#6 x 1/2"

[ 14 ]

H153242



#8 x 5/8"

[ 8 ]

H23198



#10 x 1-1/2"

[ 13 ]

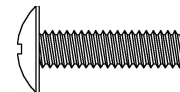
H146988



#12 x 1/2"

[ 2 ]

H158933



#8 x 3/4"

[ 4 ]

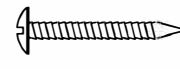
H35251



#10 x 1/2"

[ 16 ]

H34174



#3 x 3/4"

[ 18 ]

H24437



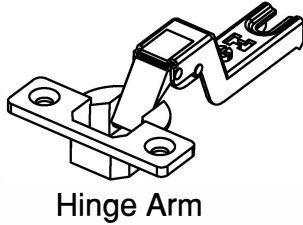
#8 x 1"

[ 7 ]

# Get to know your Hardware

Hardware not to scale.

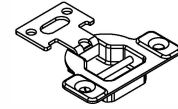
H170611



[ 2 ]

Hinge Arm

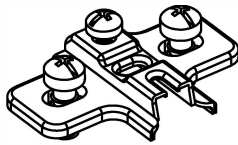
H180675



[ 2 ]

Hinge

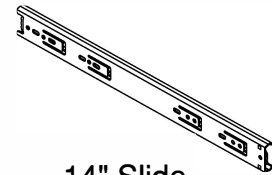
H170612



[ 2 ]

Mounting Plate

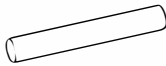
H167910



[ 2 ]

14" Slide  
350mm

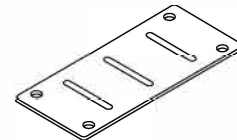
H23604



[ 4 ]

Shelf Pin

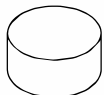
H39922



[ 4 ]

Strap

H180671



[ 2 ]

Bumper

H126396



[ 4 ]

Shelf Pin Sleeve

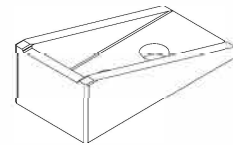
H77351



[ 1 ]

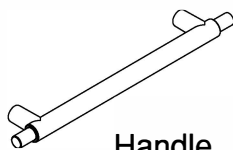
Ø10x2mm

H149994



[ 1 ]

Rubber Stop



[ 2 ]

Handle



[ 14 ]

Cover Cap

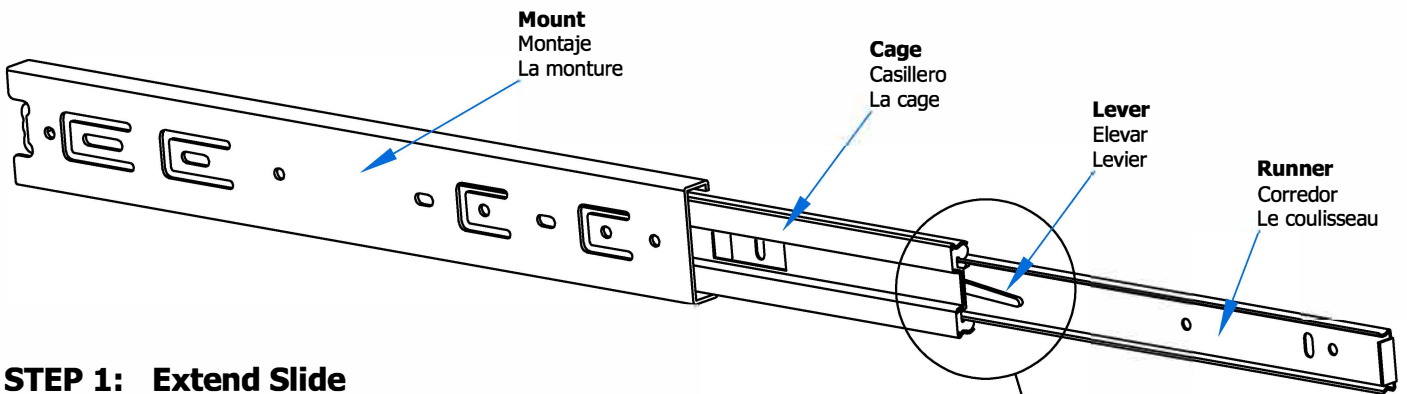
# STEP 1

# Separate Slides

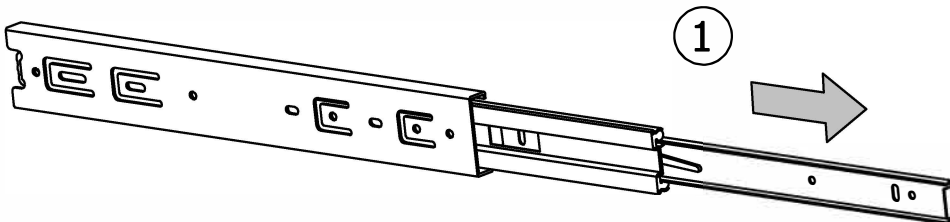
**Slides Must Be Separated Before Assembly.  
After Separated, Set Aside Until Needed for Assembly.**

Las diapositivas deben separarse antes del montaje.  
Después de la separación, déjelo a un lado hasta que sea necesario.

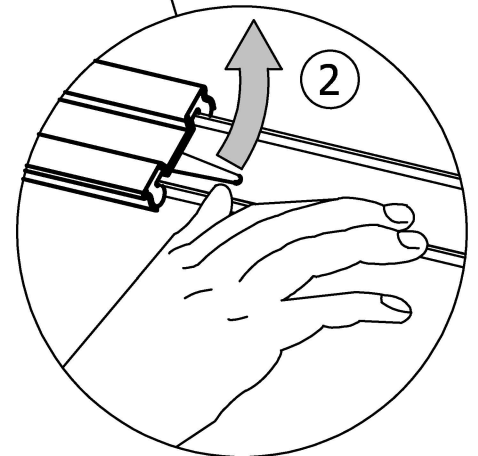
Les glissières doivent être séparées avant l'assemblage.  
Après la séparation, mettez de côté jusqu'au moment de l'assemblage.



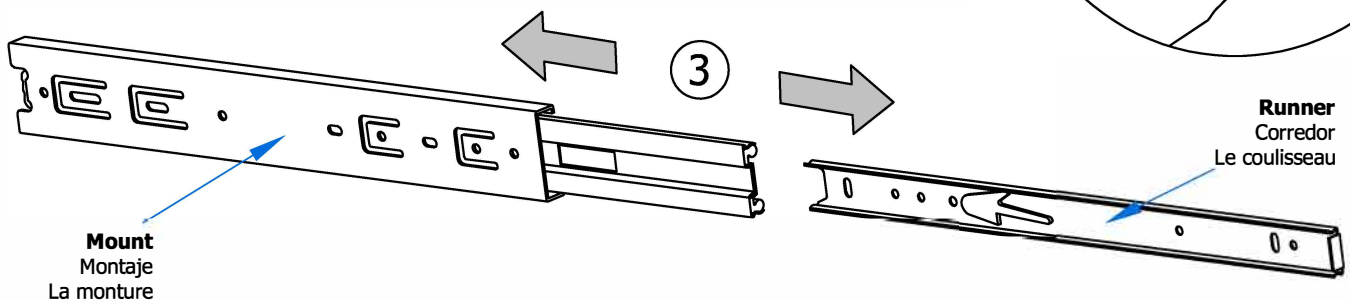
**STEP 1: Extend Slide**  
Extender la diapositiva  
Extendre la diapositive



**STEP 2: Push Lever UP**  
Empujar hacia arriba  
Lever le levier



**STEP 3: Remove Runner**  
Quitar el corredor  
Enlever le coureur



# STEP 2

# Prepare Panels

H101725



[ 6 ]

#6 x 1/2"

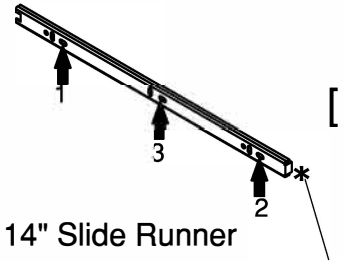
H38169



[ 6 ]

Wood Dowel  
8 x 30mm

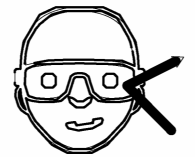
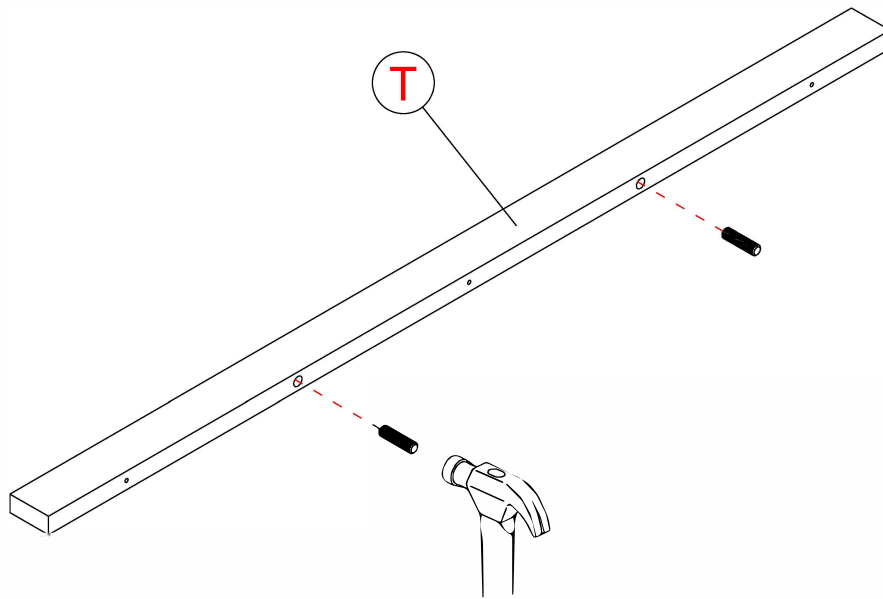
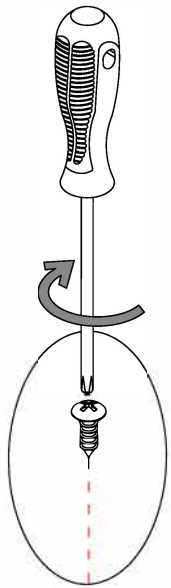
H167910



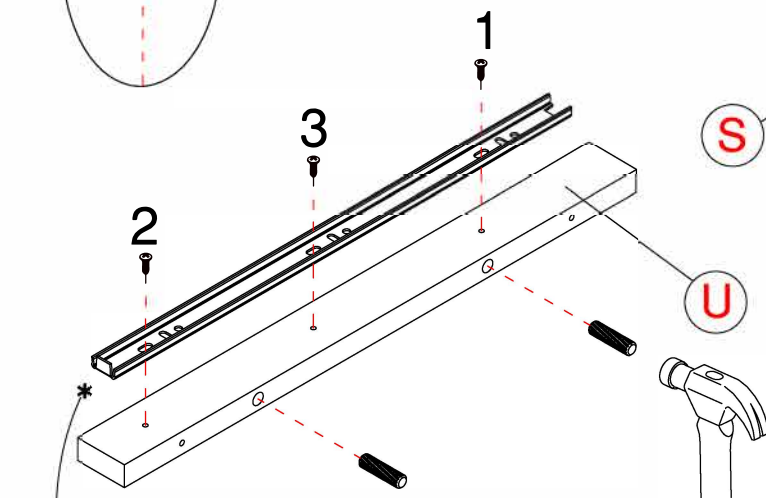
[ 2 ]

14" Slide Runner

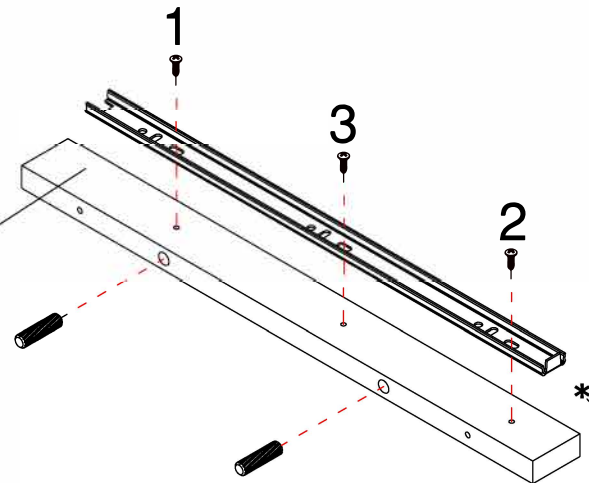
Orientation  
Orientación  
L'orientation



Safety glasses  
Gafas de seguridad  
Lunettes de protection



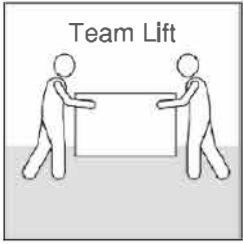
Orientation  
Orientación  
L'orientation



Orientation  
Orientación  
L'orientation

# STEP 3

# Assemble Keyboard Shelf

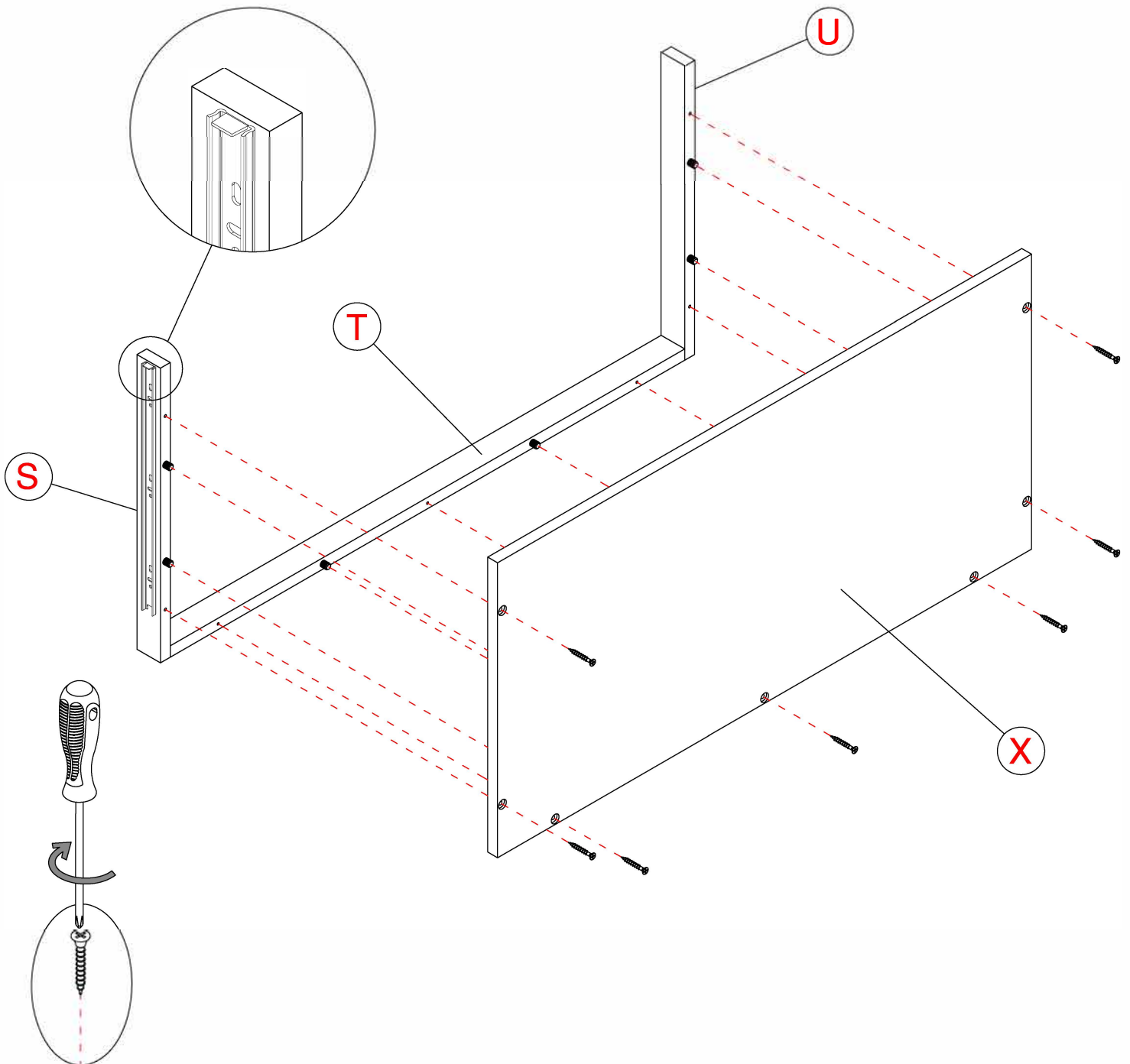


H23198



[ 7 ]

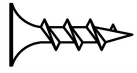
#10 x 1-1/2"



# STEP 4

# Prepare Panel

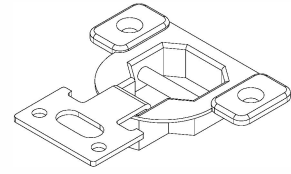
H153242



[ 4 ]

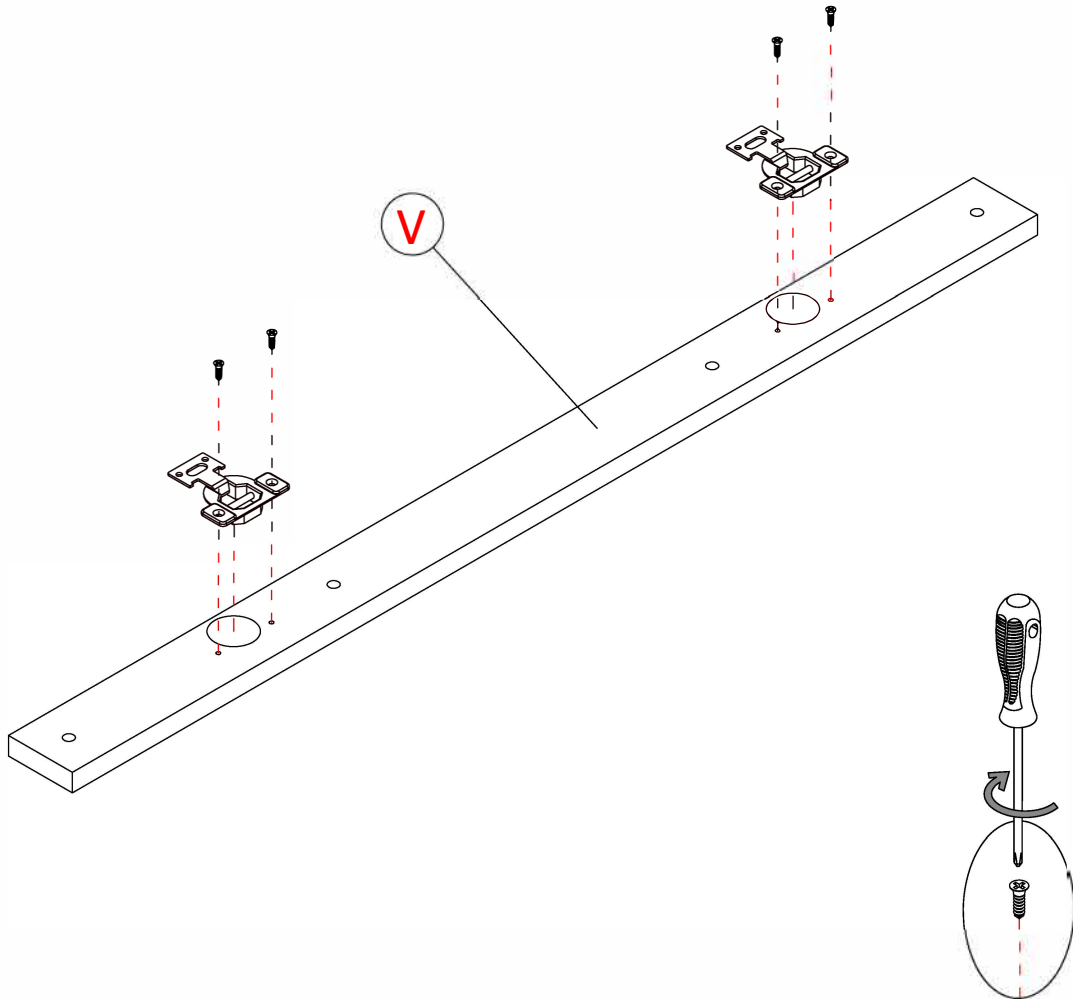
#8 x 5/8"

H180675



[ 2 ]

Hinge



# STEP 5

# Assemble Panels

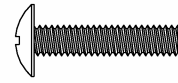
H24437



[ 4 ]

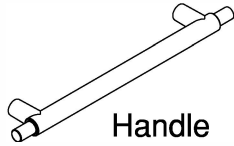
#8 x 1"

H158933



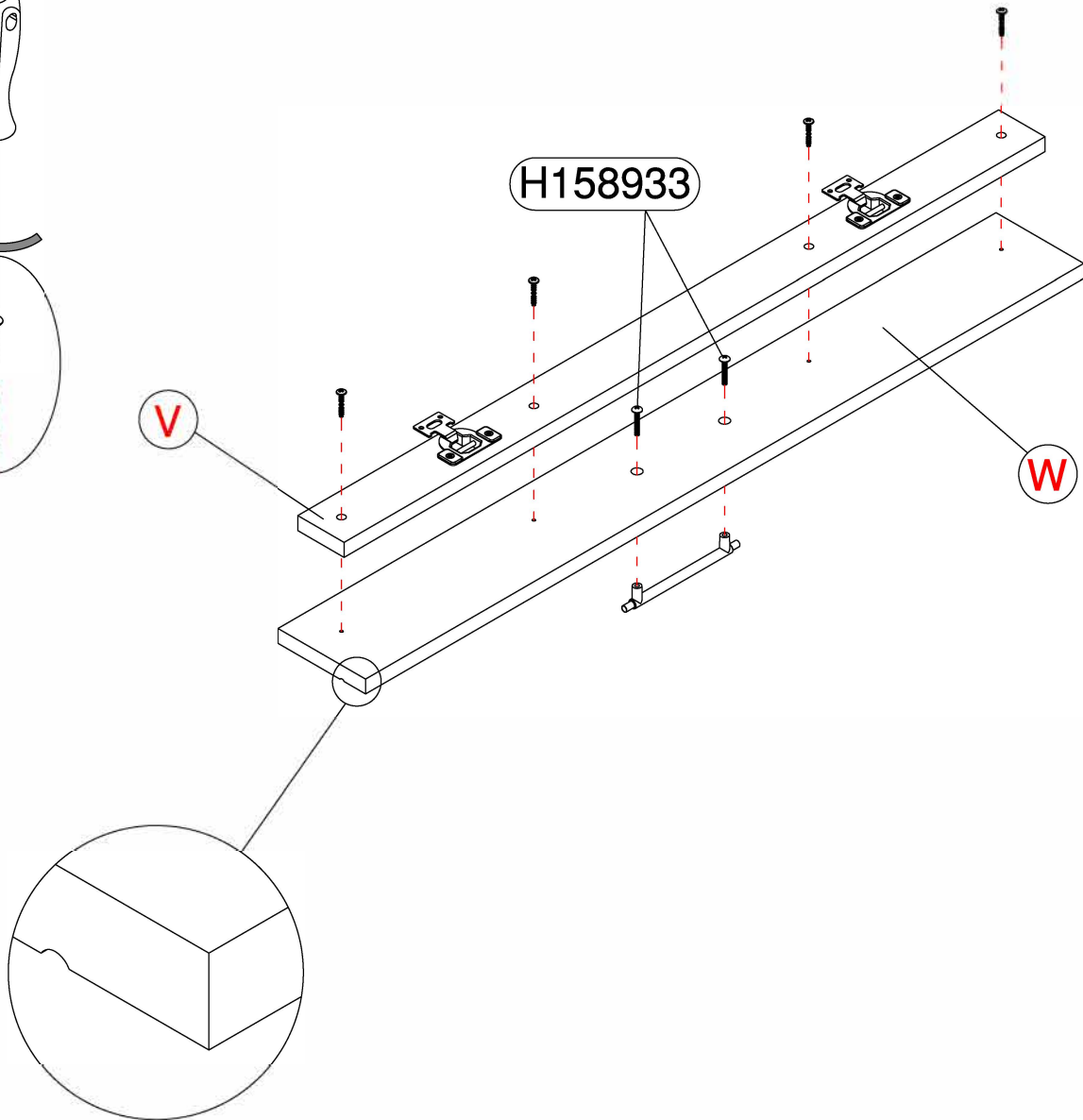
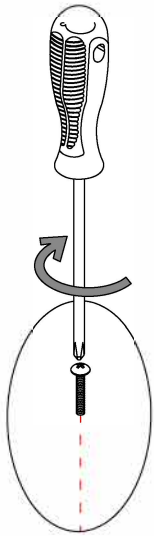
[ 2 ]

#8 x 3/4"



[ 1 ]

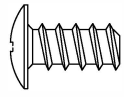
Handle



# STEP 6

# Assemble Panel

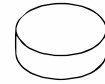
H146988



[ 2 ]

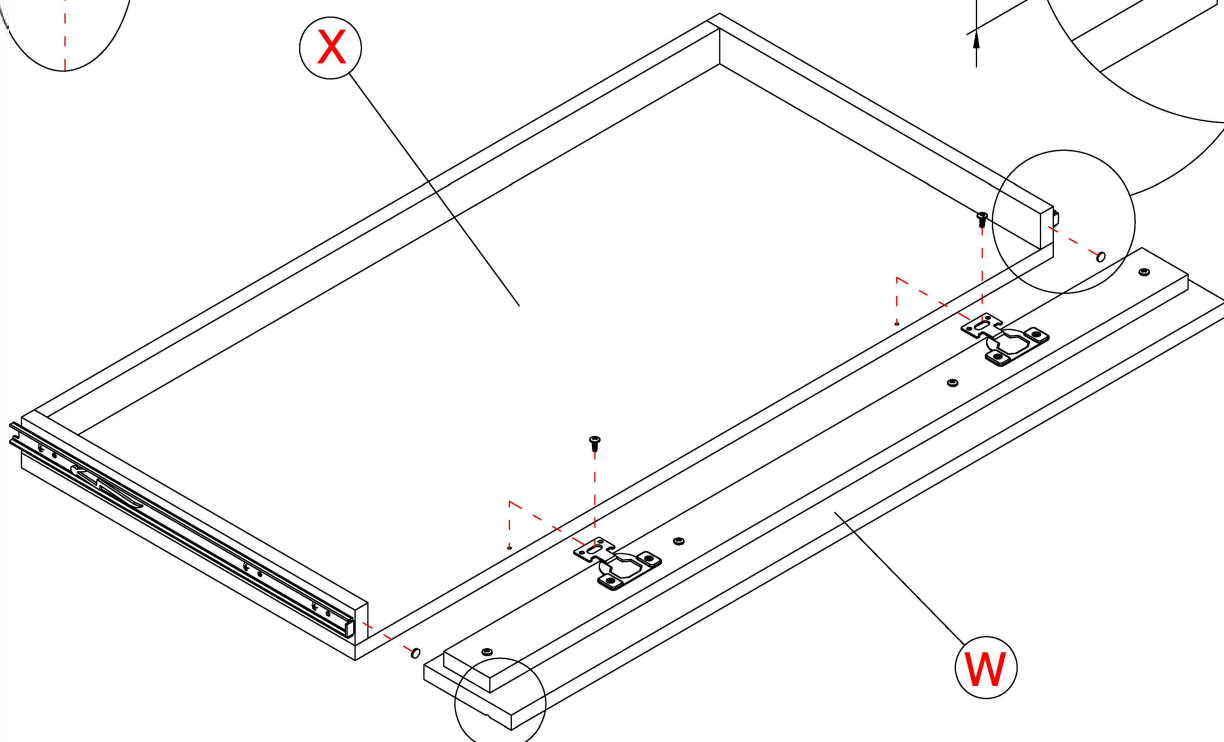
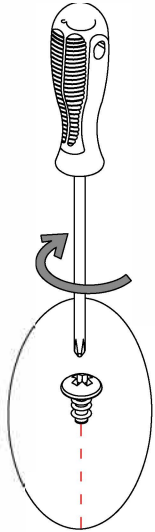
#12 x 1/2"

H180671



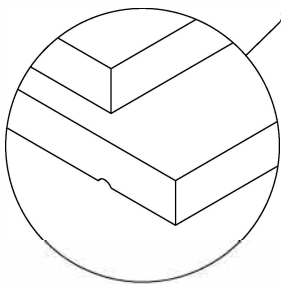
Bumper

[ 2 ]



3/8"  
10mm

5/16"  
7.5mm



W

# STEP 7

# Prepare Panels

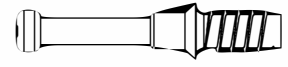
H38169



Wood Dowel  
8 x 30mm

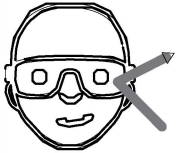
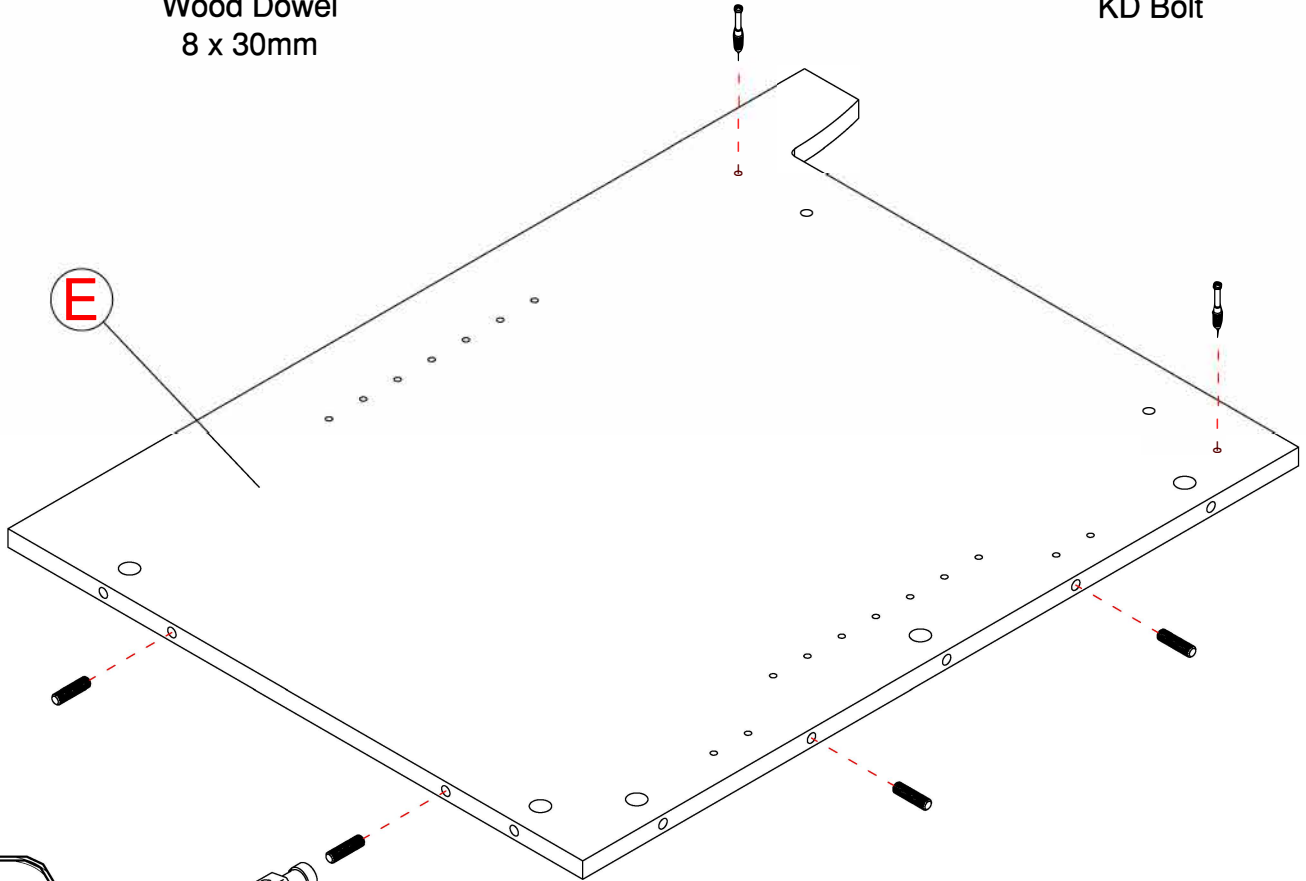
[ 4 ]

H180604

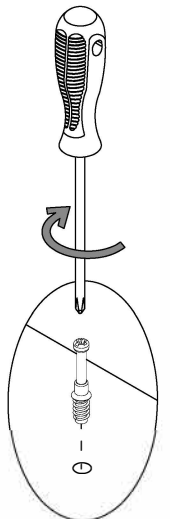
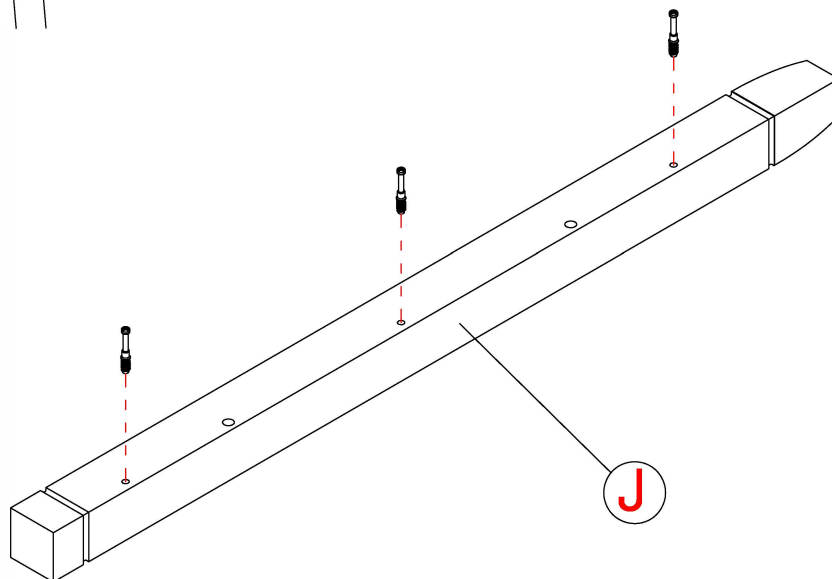


KD Bolt

[ 5 ]

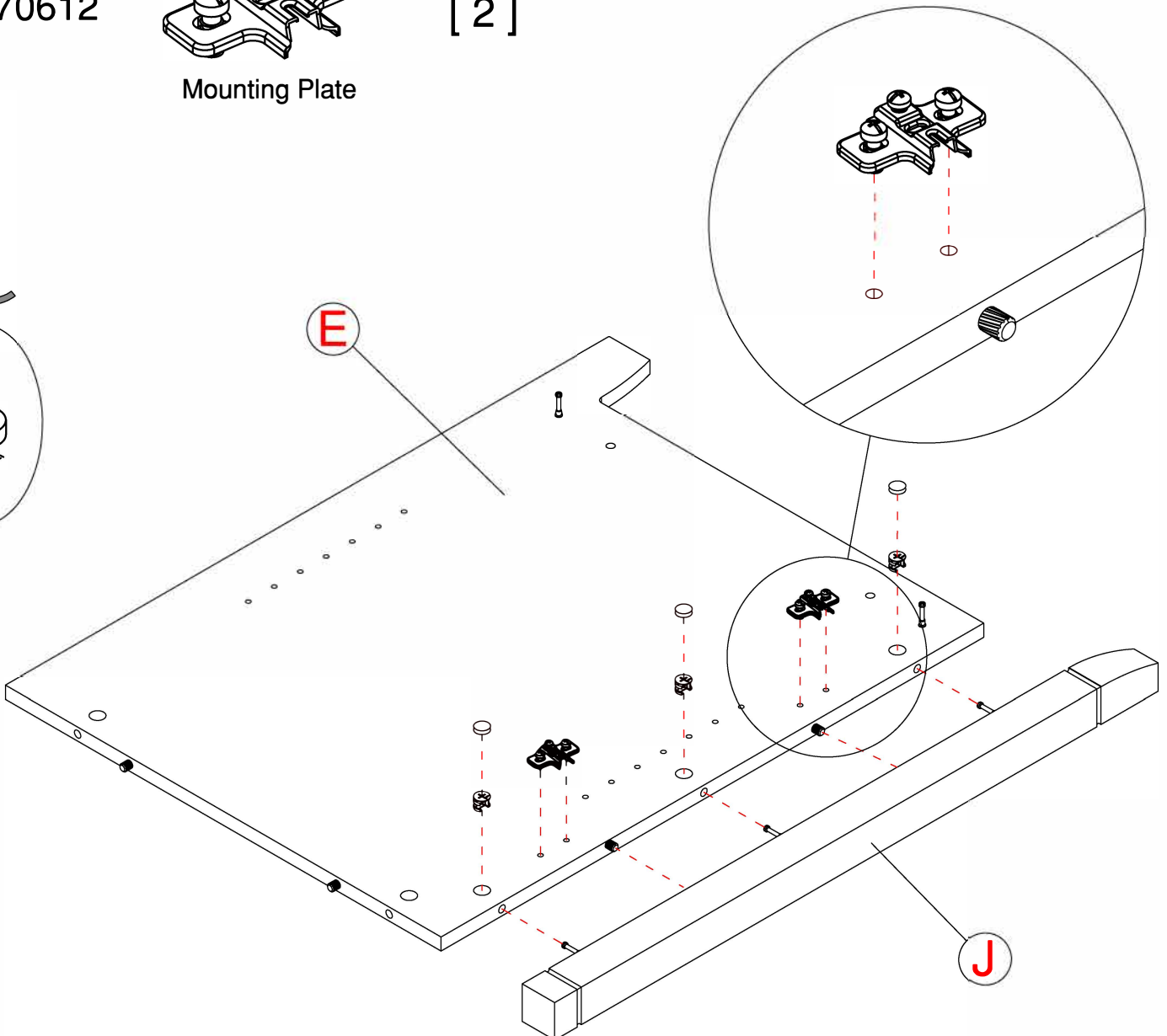
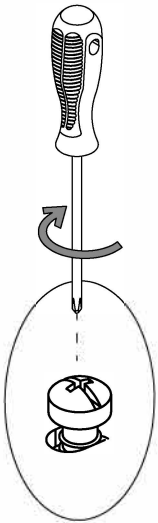
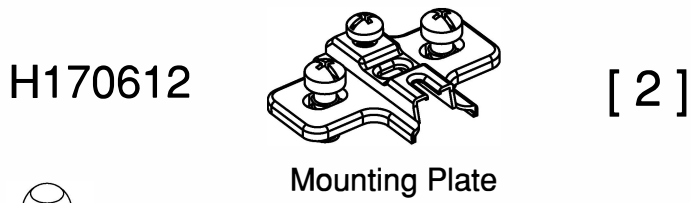
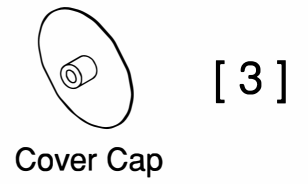
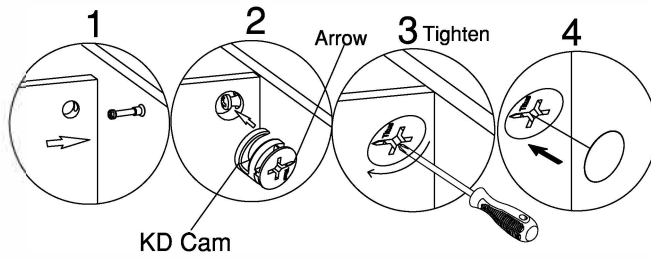


Safety glasses  
Gafas de seguridad  
Lunettes de protection



# STEP 8

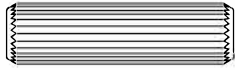
# Assemble Panels



# STEP 9

# Prepare Panels

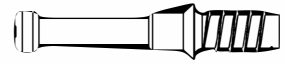
H38169



Wood Dowel  
8 x 30mm

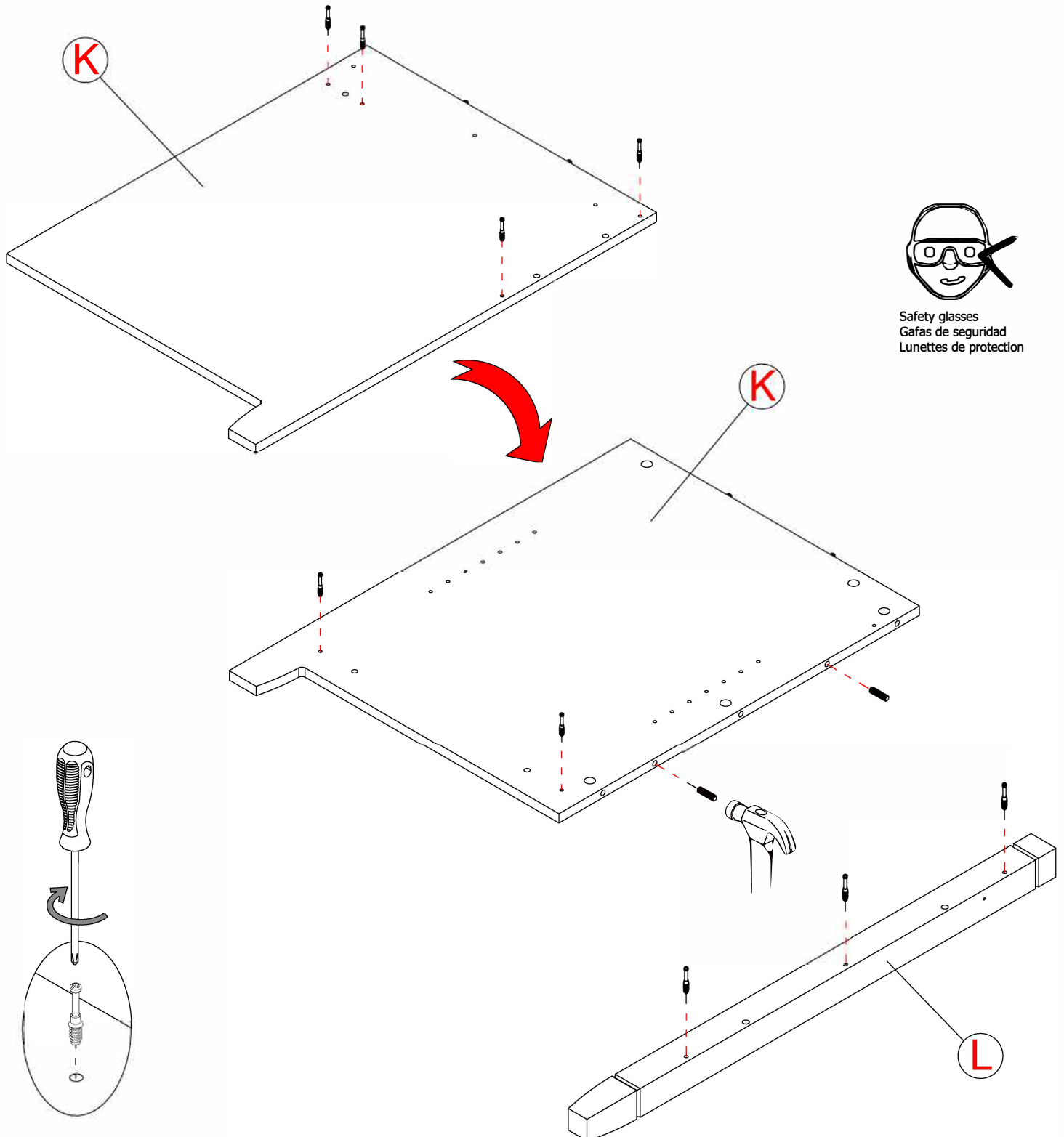
[ 2 ]

H180604

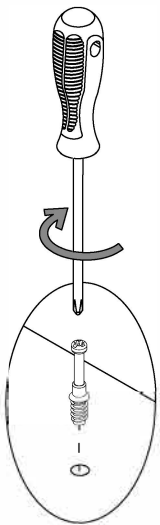


KD Bolt

[ 9 ]

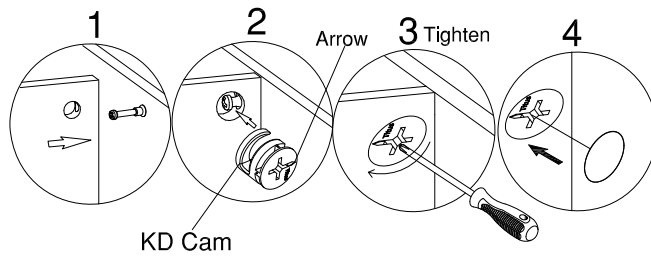


Safety glasses  
Gafas de seguridad  
Lunettes de protection

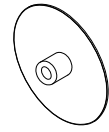


# STEP 10

# Assemble Panels



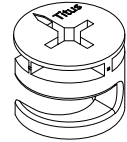
KD Cam



[ 3 ]

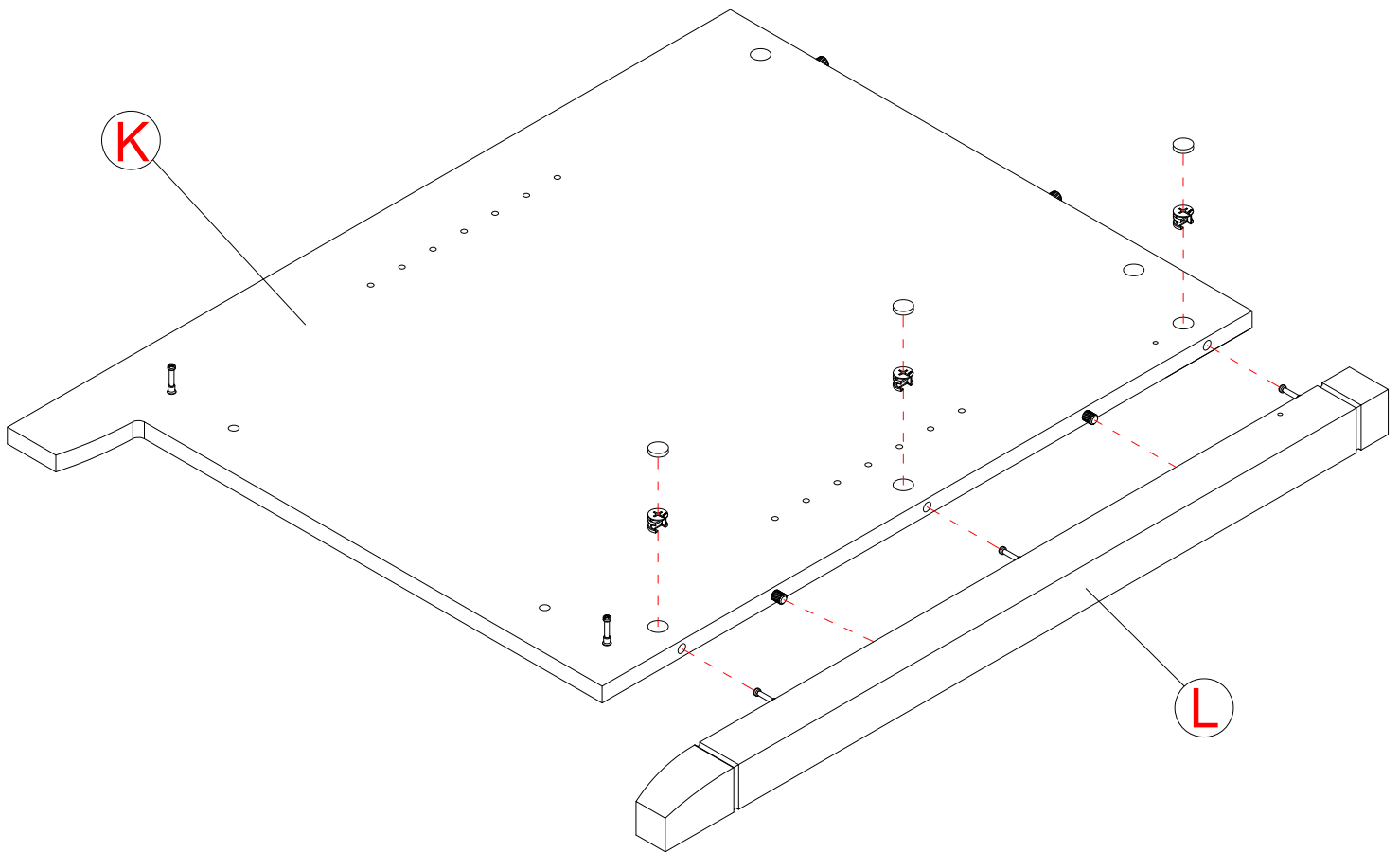
Cover Cap

H181468



[ 3 ]

KD Cam



# STEP 11

# Prepare Panel

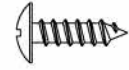
H24437



[ 3 ]

#8 x 1"

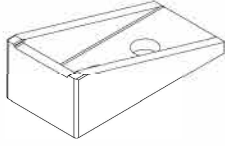
H101725



[ 2 ]

#6 x 1/2"

H149994



[ 1 ]

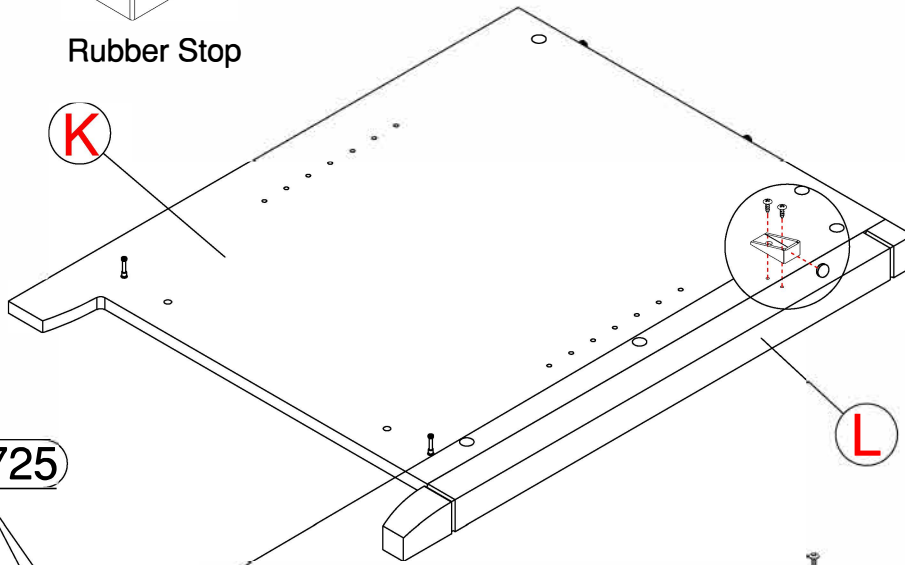
Rubber Stop

H77351



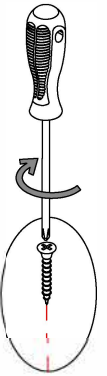
[ 1 ]

Ø10x2mm

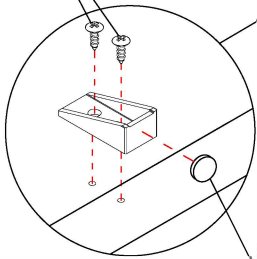


K

L

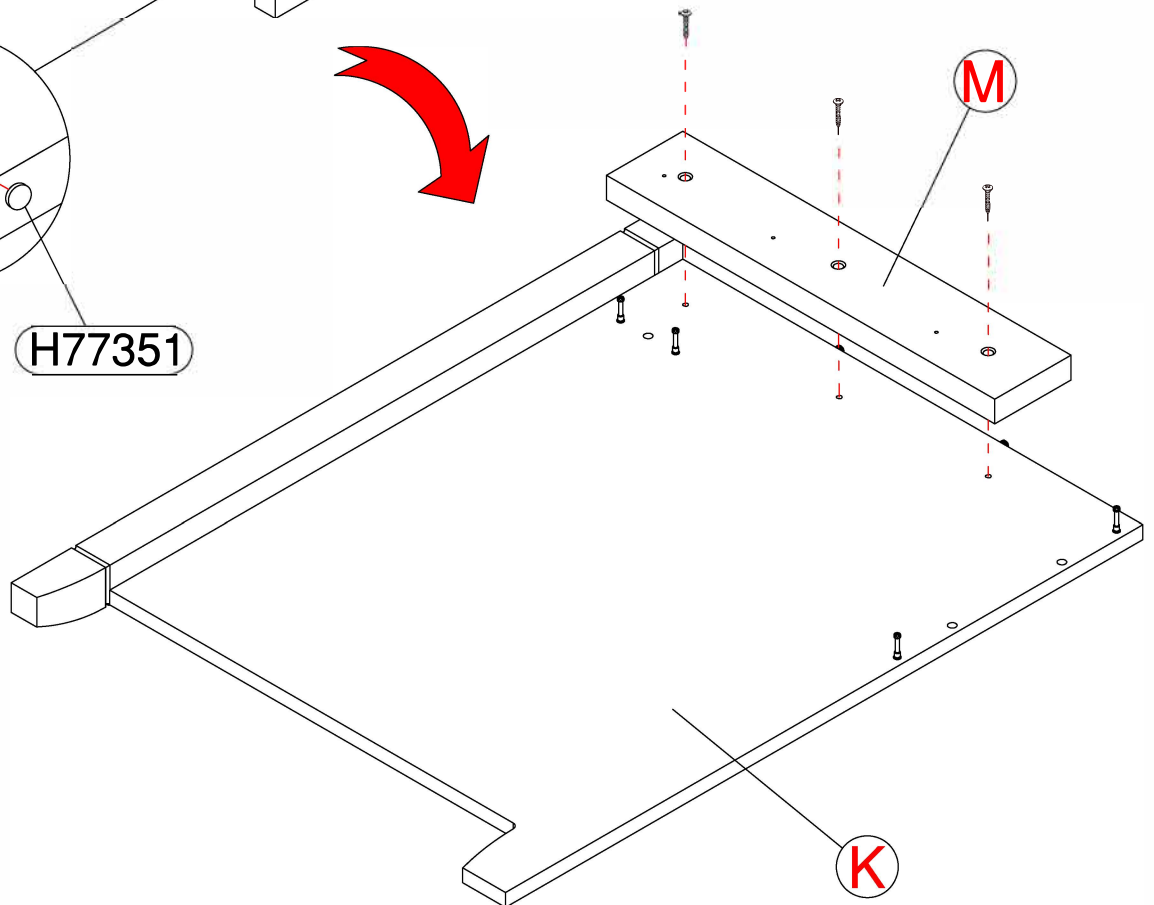


H101725



H77351

M



K

# STEP 12

# Install Mount

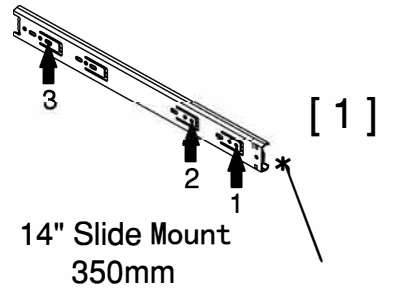
H101725



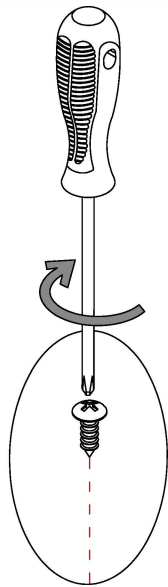
[ 3 ]

#6 x 1/2"

H167910

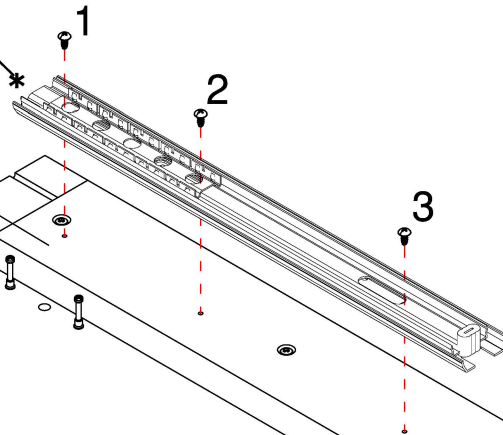


Orientation  
Orientación  
L'orientation



Orientation  
Orientación  
L'orientation

M



K

# STEP 13

# Prepare Panels

H38169



[ 5 ]

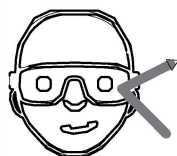
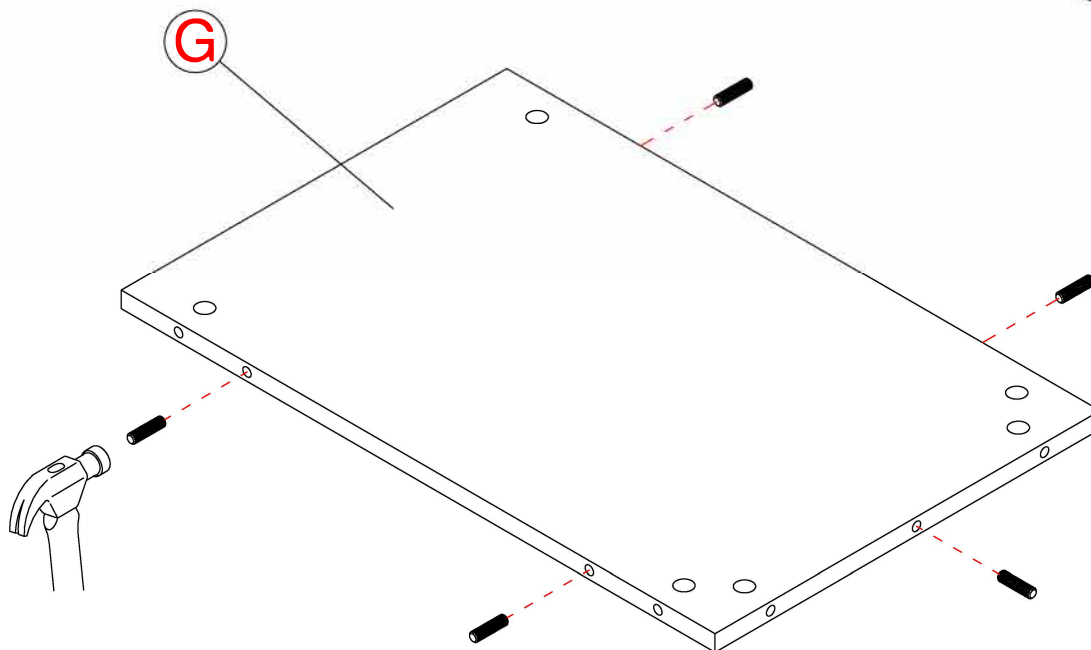
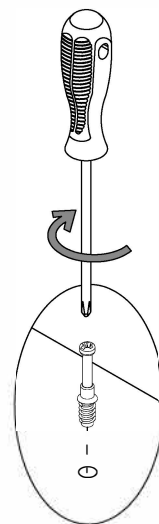
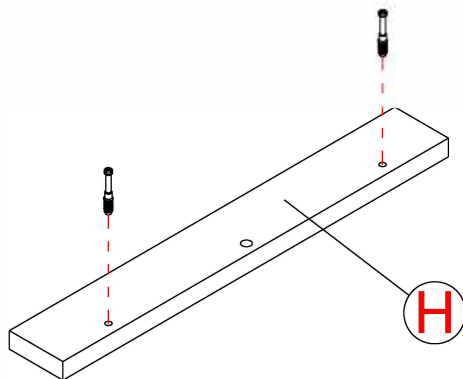
Wood Dowel  
8 x 30mm

H180604



[ 2 ]

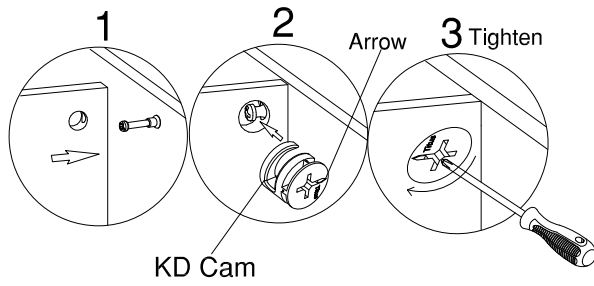
KD Bolt



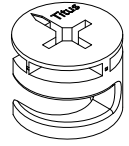
Safety glasses  
Gafas de seguridad  
Lunettes de protection

# STEP 14

# Assemble Panels

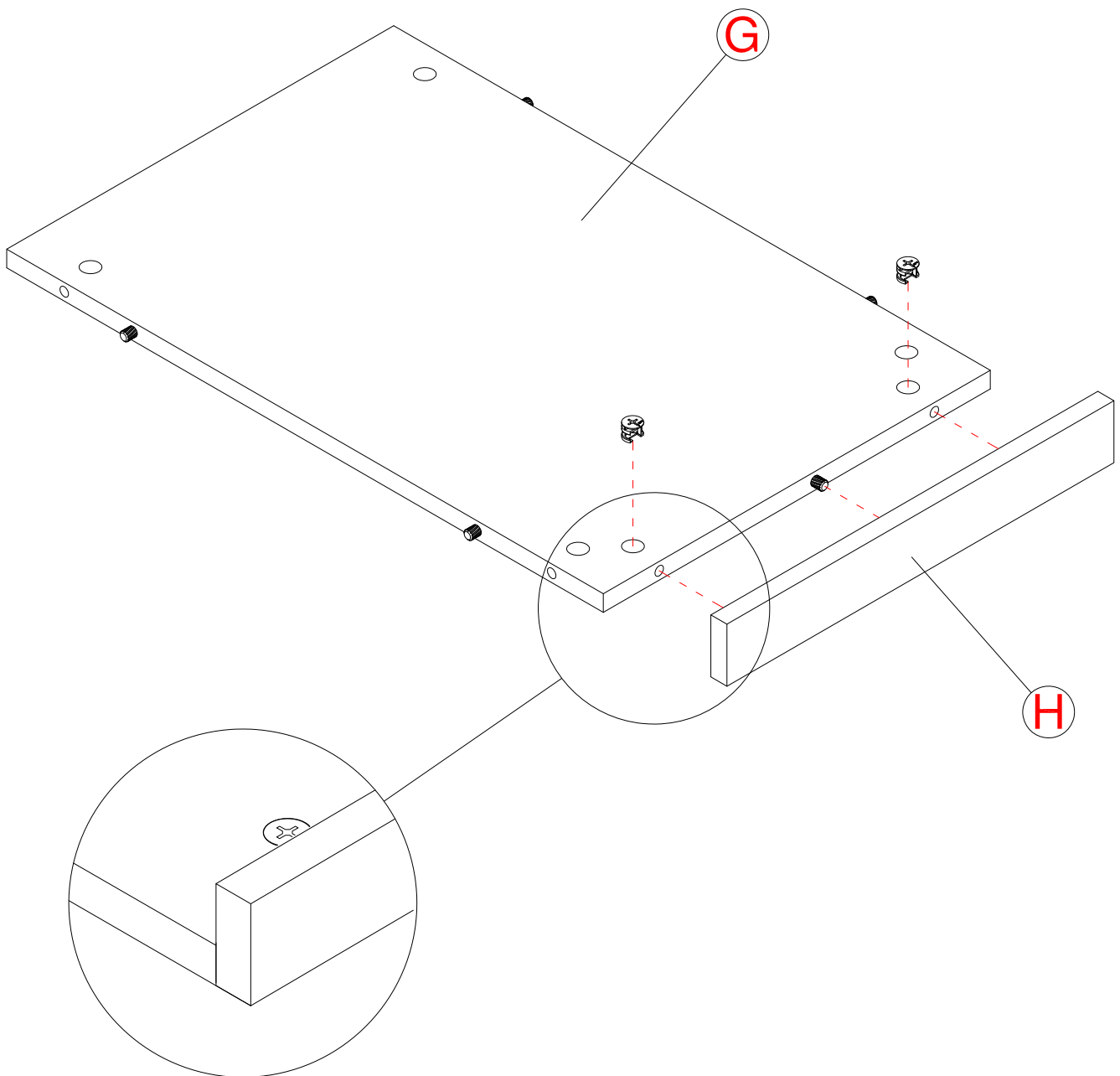


H181468



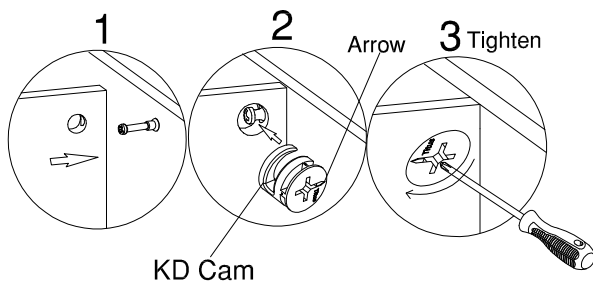
KD Cam

[ 2 ]

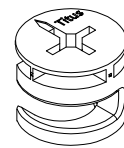


# STEP 15

# Assemble Panels

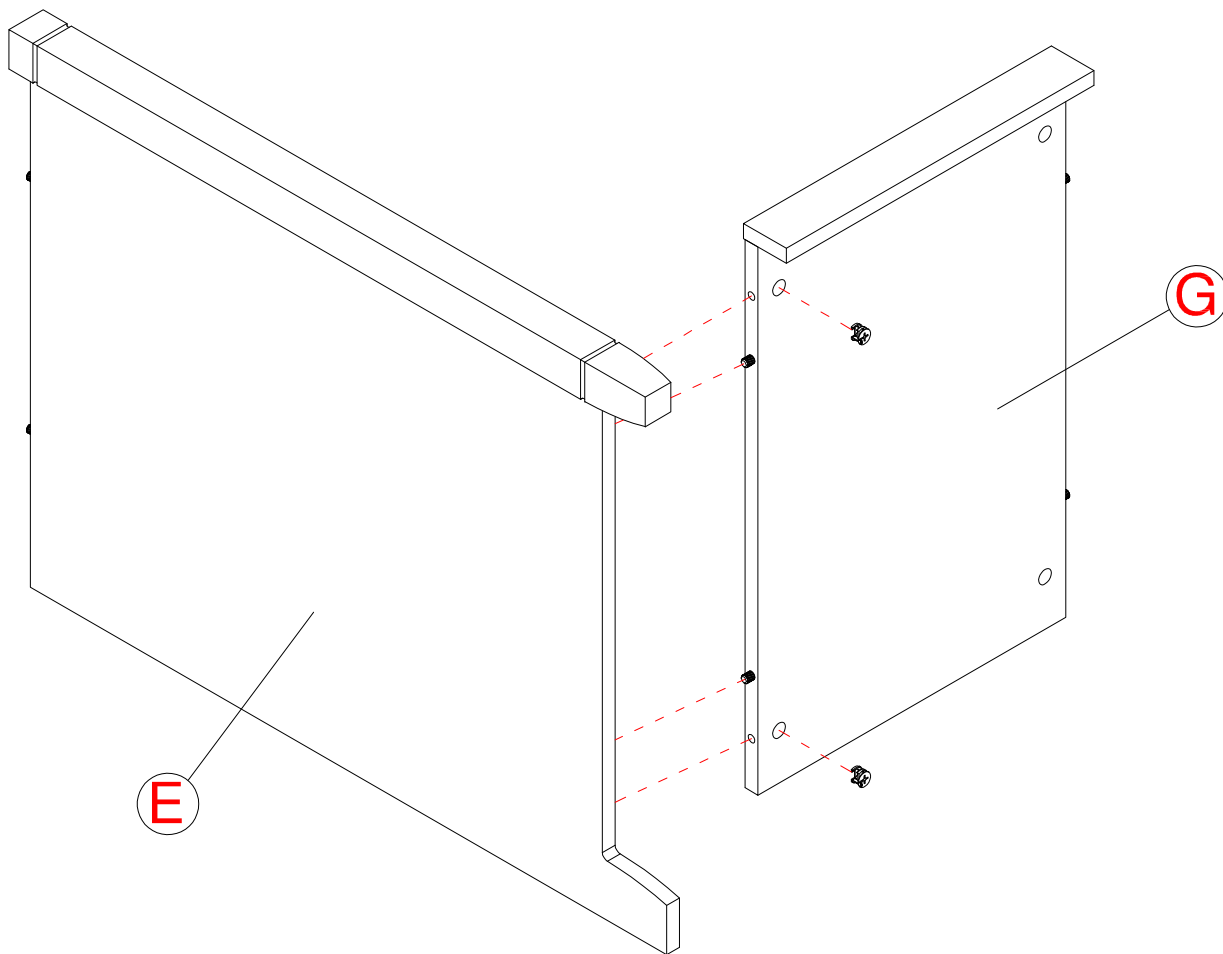
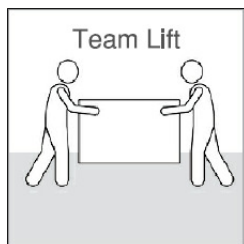


H181468



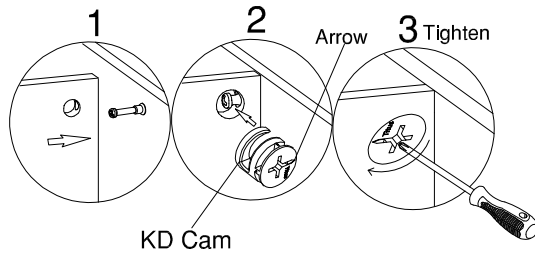
KD Cam

[ 2 ]

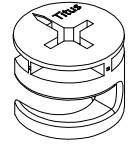


# STEP 16

# Assemble Panel

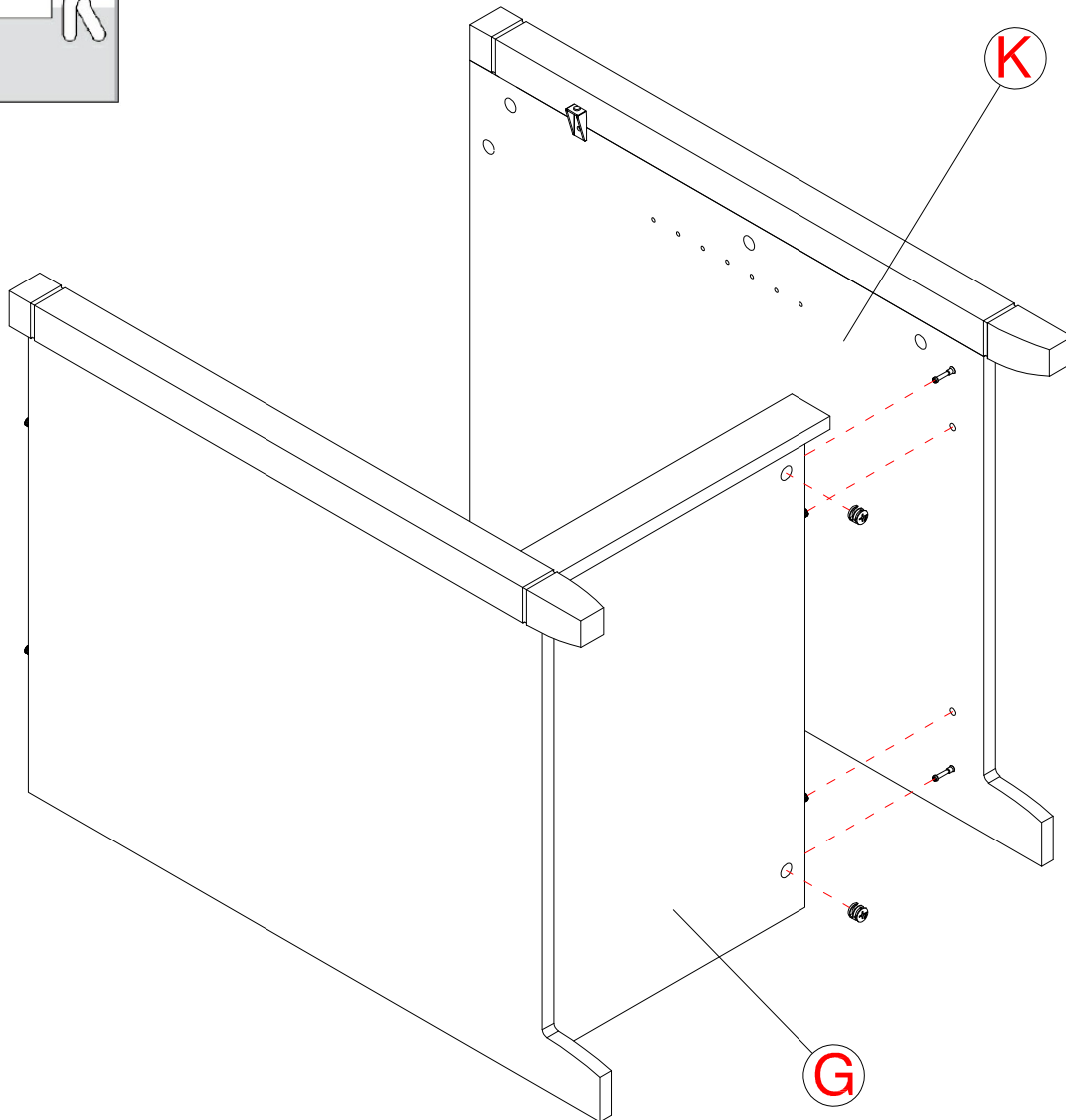
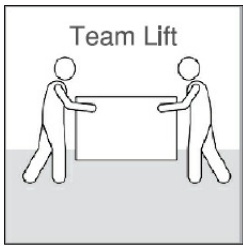


H181468



KD Cam

[ 2 ]



# STEP 17

# Prepare Panels

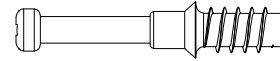
H38169



Wood Dowel  
8 x 30mm

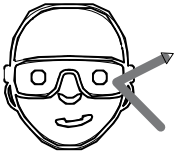
[ 8 ]

H180604

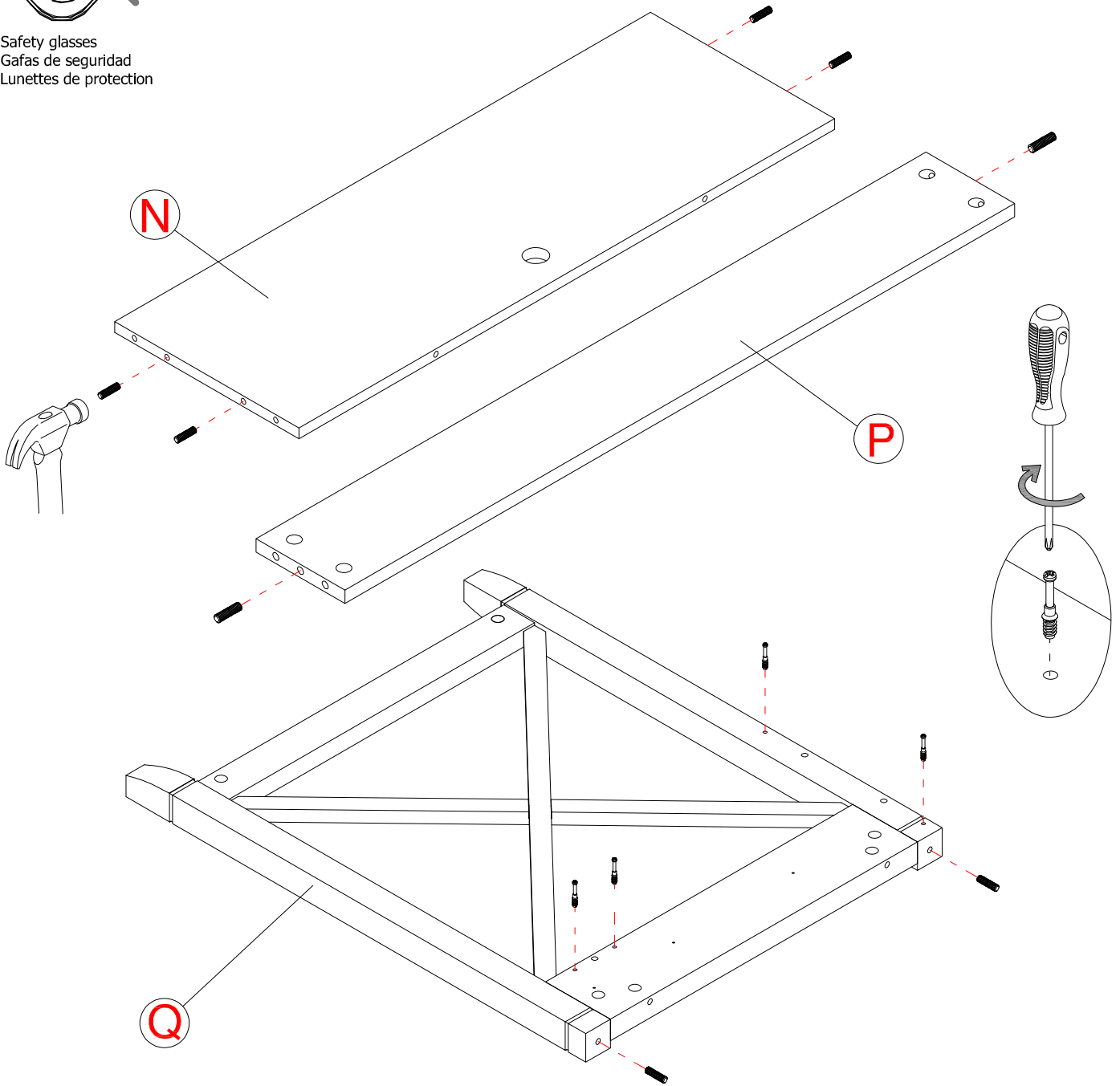


KD Bolt

[ 4 ]



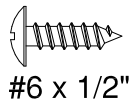
Safety glasses  
Gafas de seguridad  
Lunettes de protection



# STEP 18

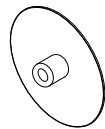
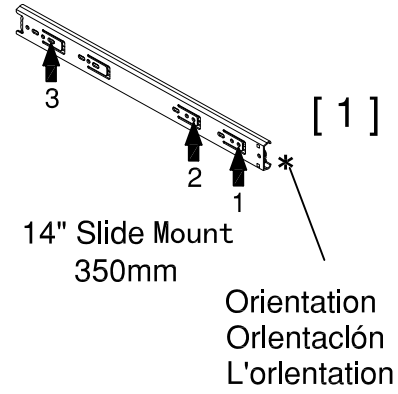
# Install Mount

H101725



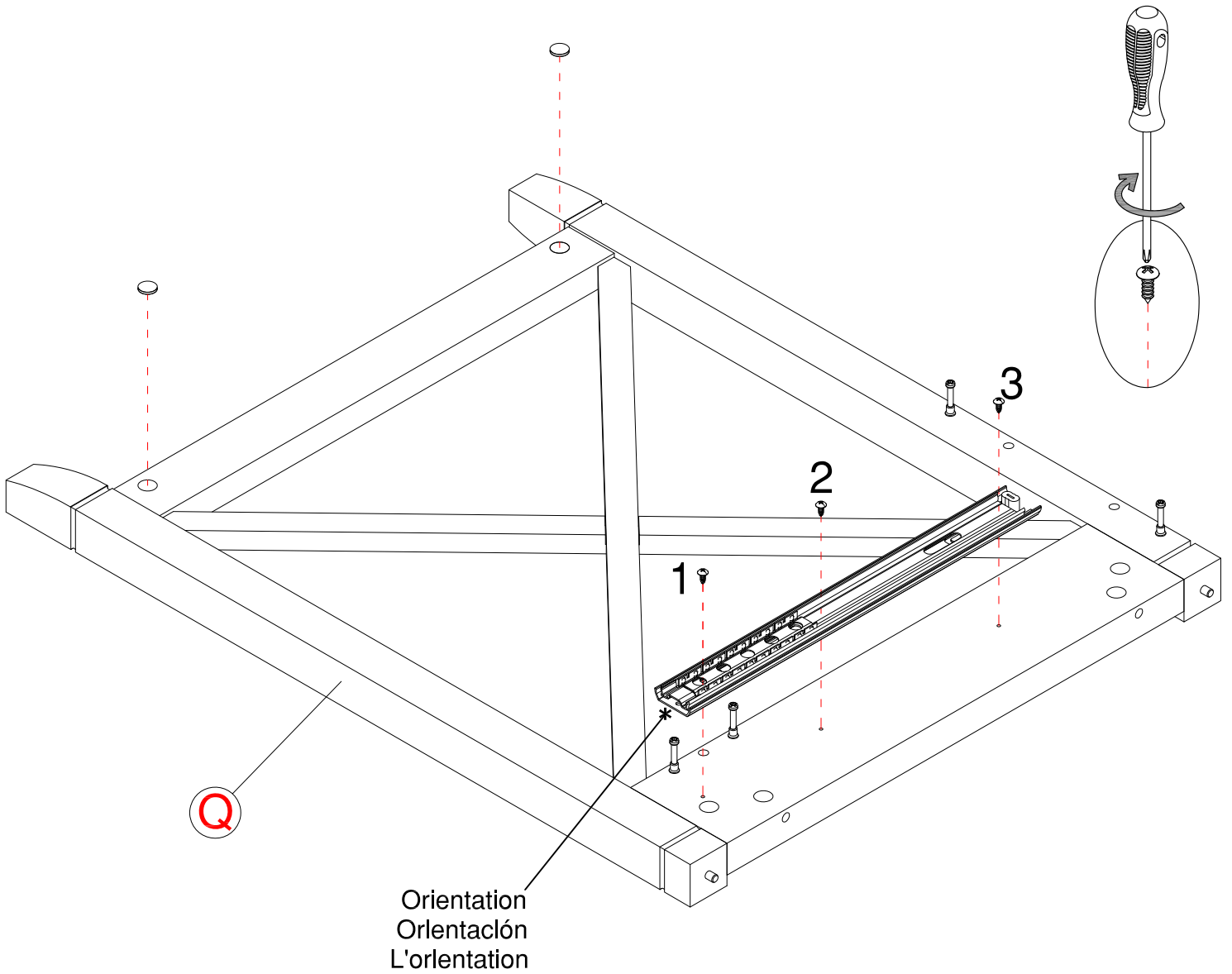
[ 3 ]

H167910



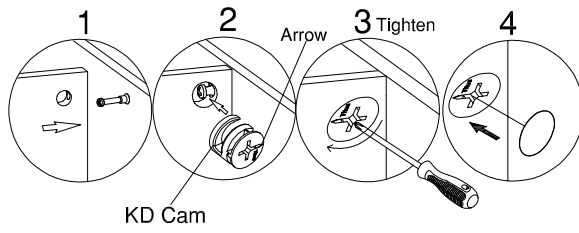
[ 2 ]

Cover Cap

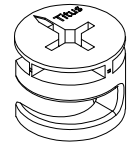


# STEP 19

# Assemble Panels

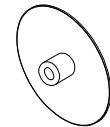


H181468



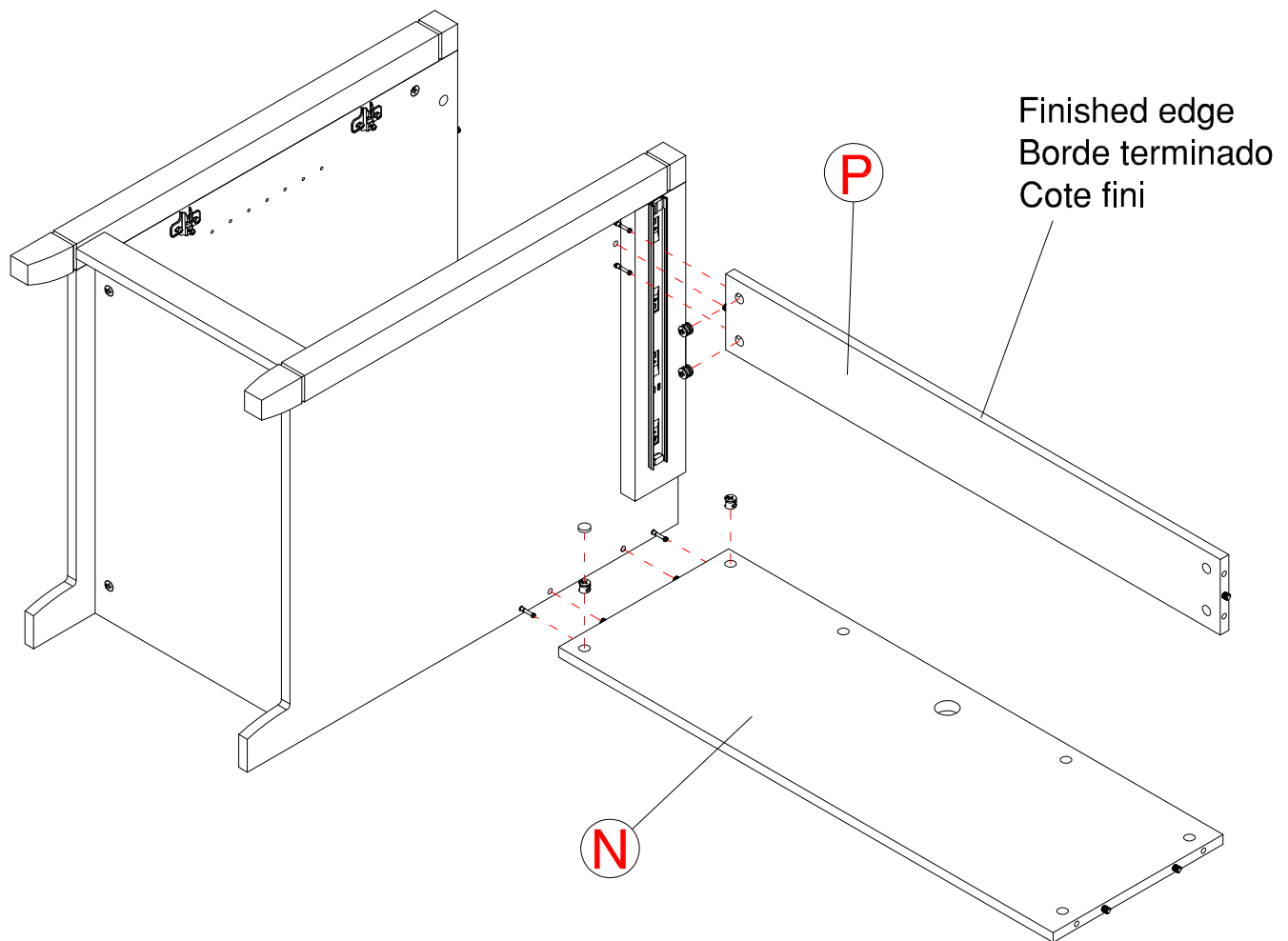
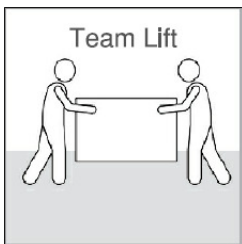
[ 4 ]

KD Cam



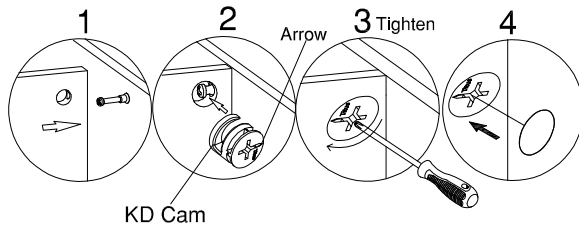
[ 1 ]

Cover Cap

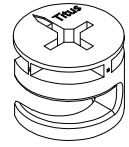


# STEP 20

# Assemble Panels

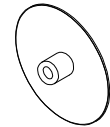


H181468



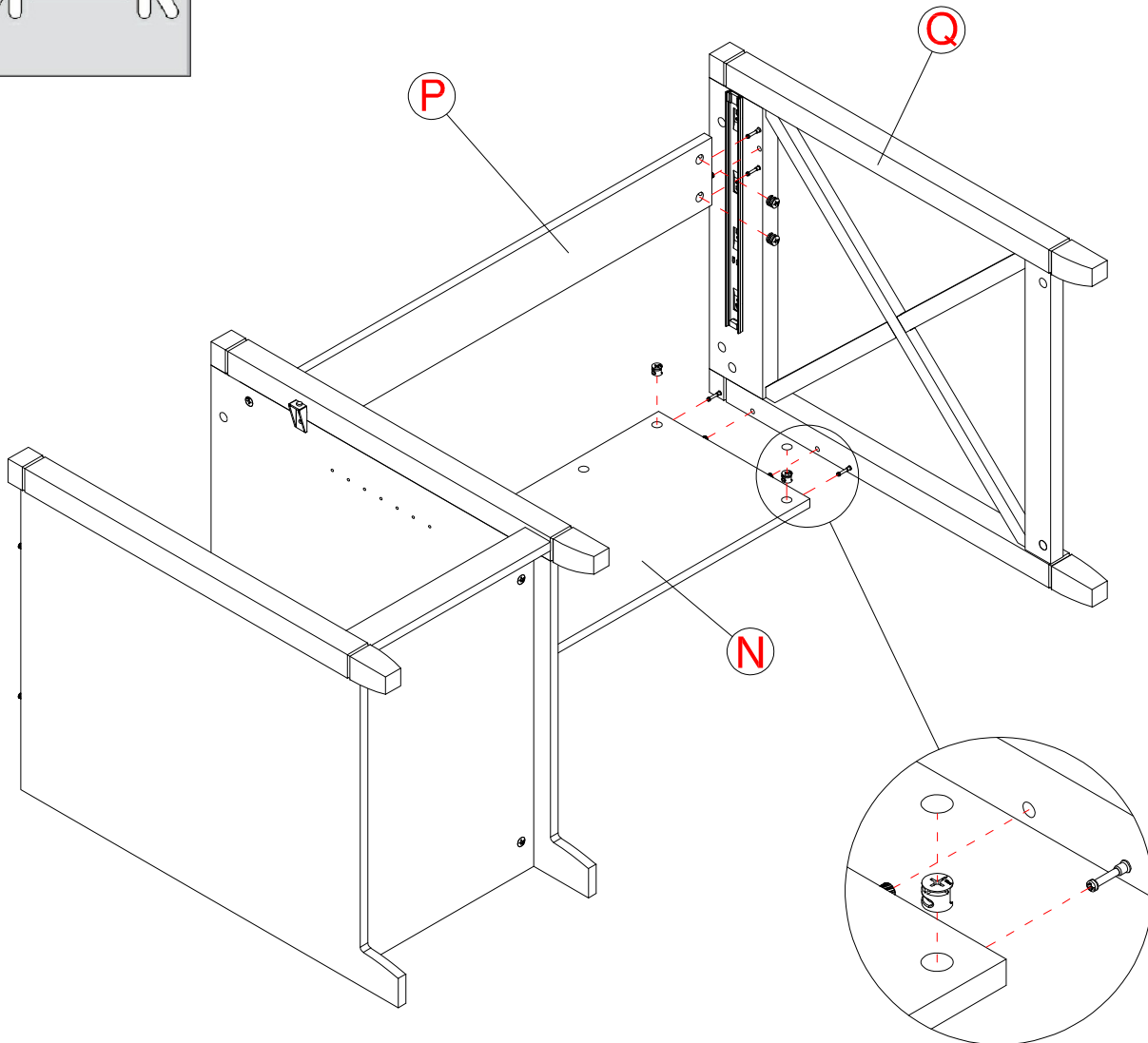
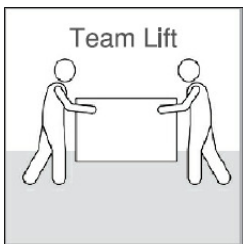
[ 4 ]

KD Cam



[ 1 ]

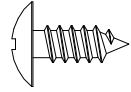
Cover Cap



# STEP 21

# Assemble Panels

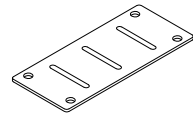
H35251



[ 16 ]

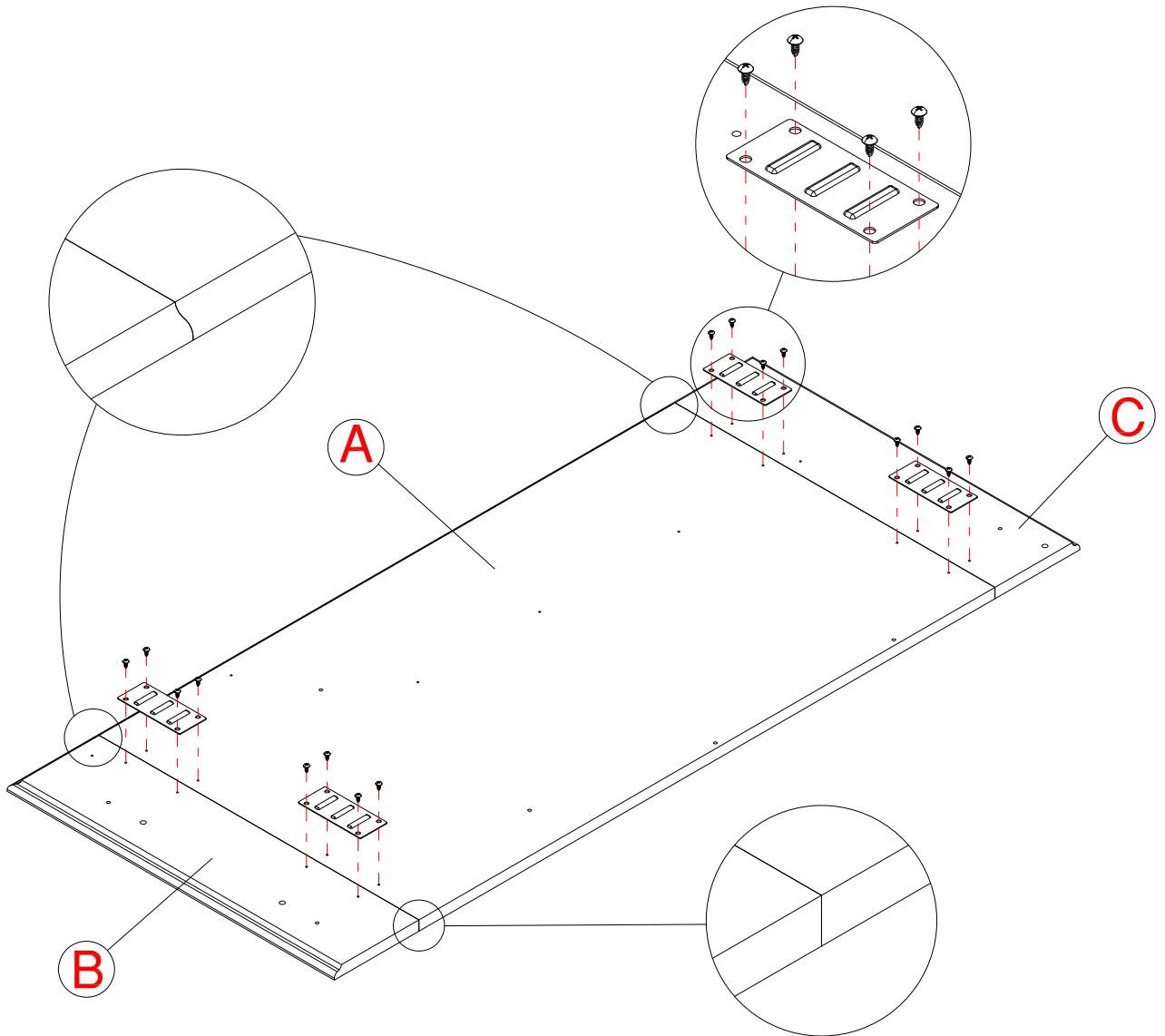
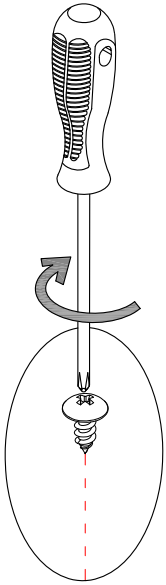
#10 x 1/2"

H39922



Strap

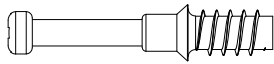
[ 4 ]



# STEP 22

# Prepare Panel

H180604



[ 8 ]

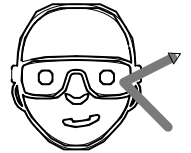
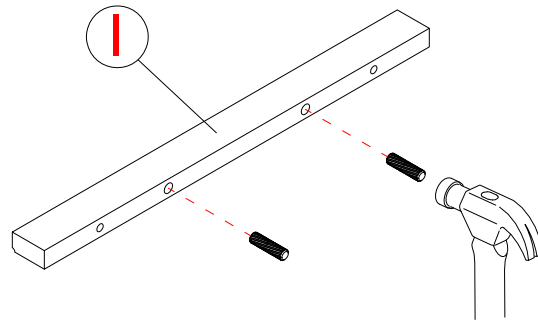
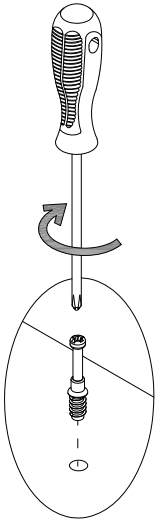
KD Bolt

H38169

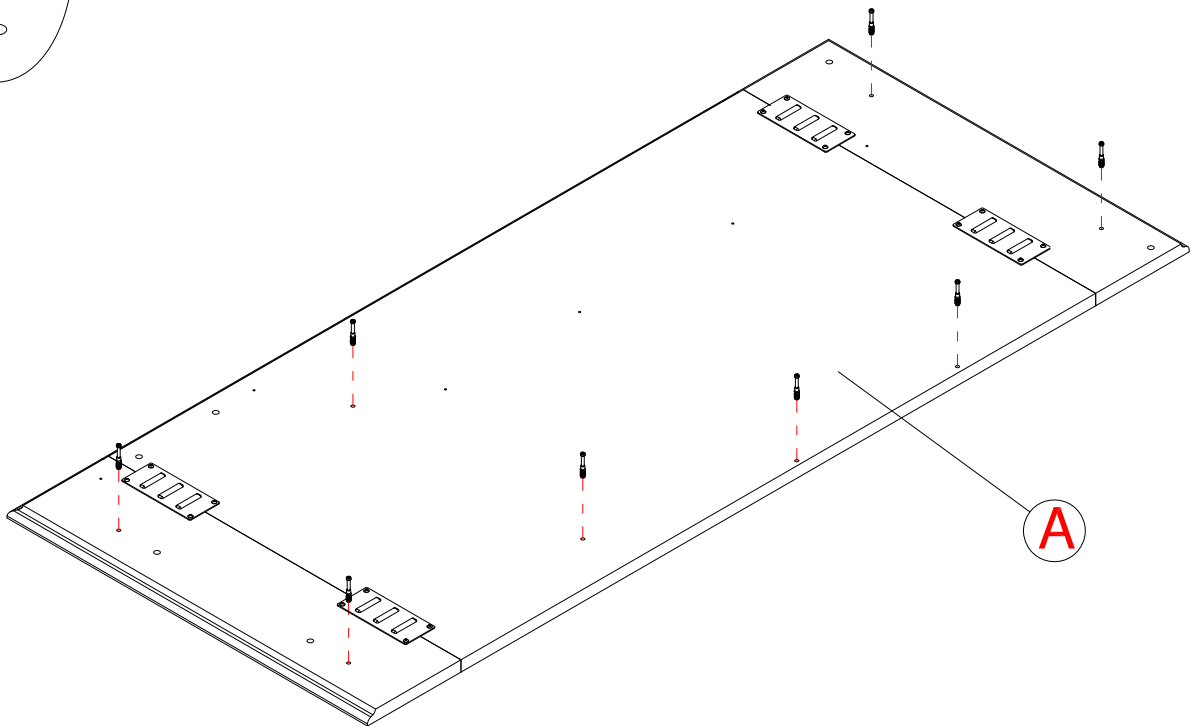


[ 2 ]

Wood Dowel  
8 x 30mm



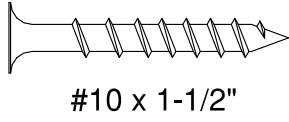
Safety glasses  
Gafas de seguridad  
Lunettes de protection



# STEP 23

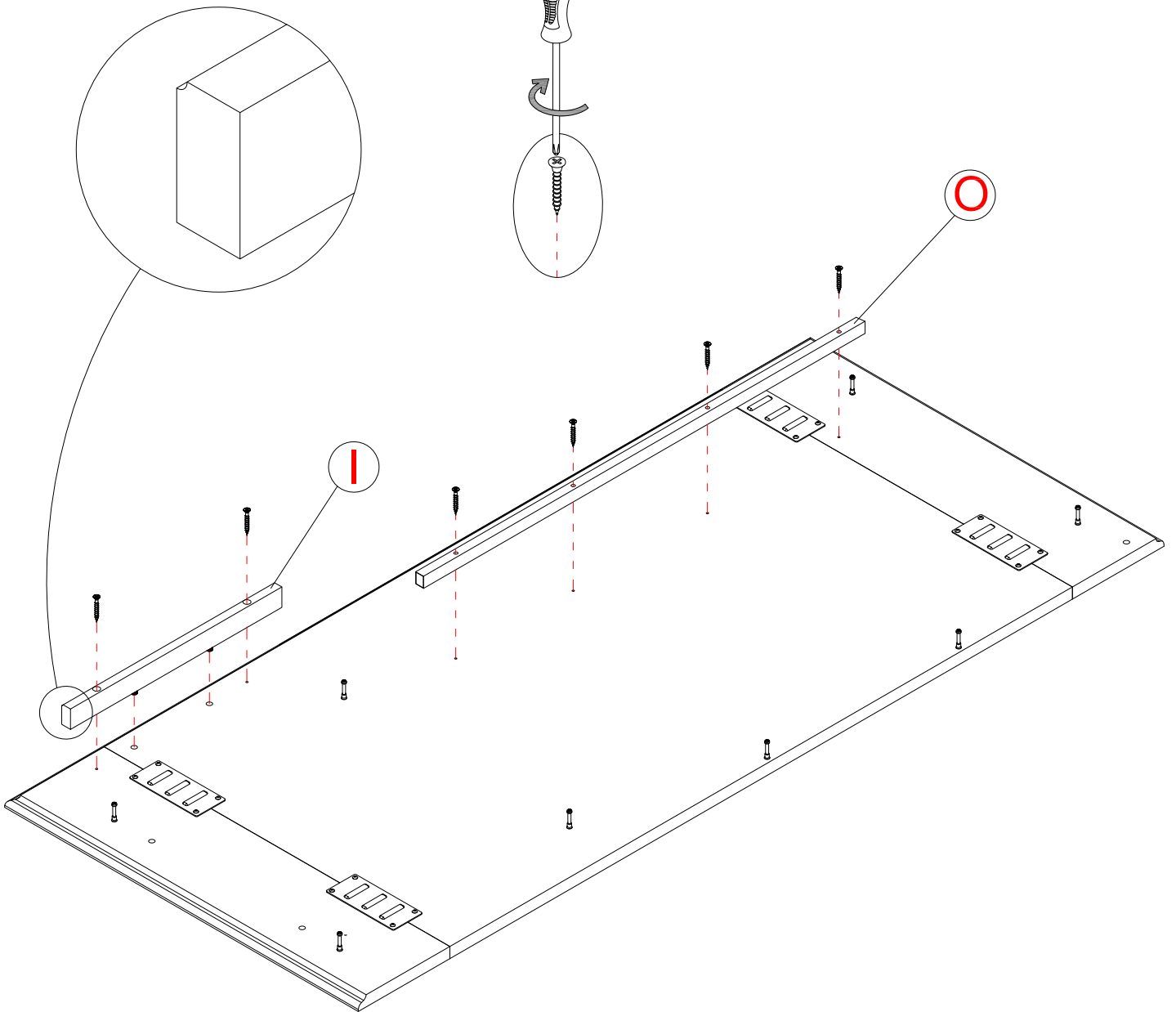
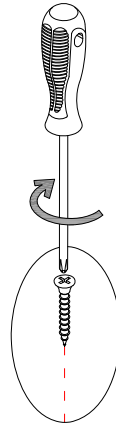
# Install Rail & Stiffener

H23198



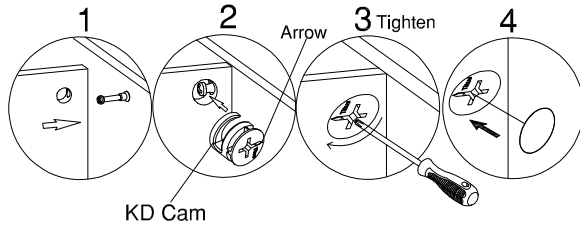
[ 6 ]

#10 x 1-1/2"



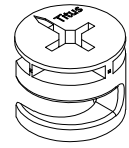
# STEP 24

# Assemble Panel



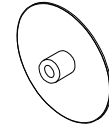
KD Cam

H181468



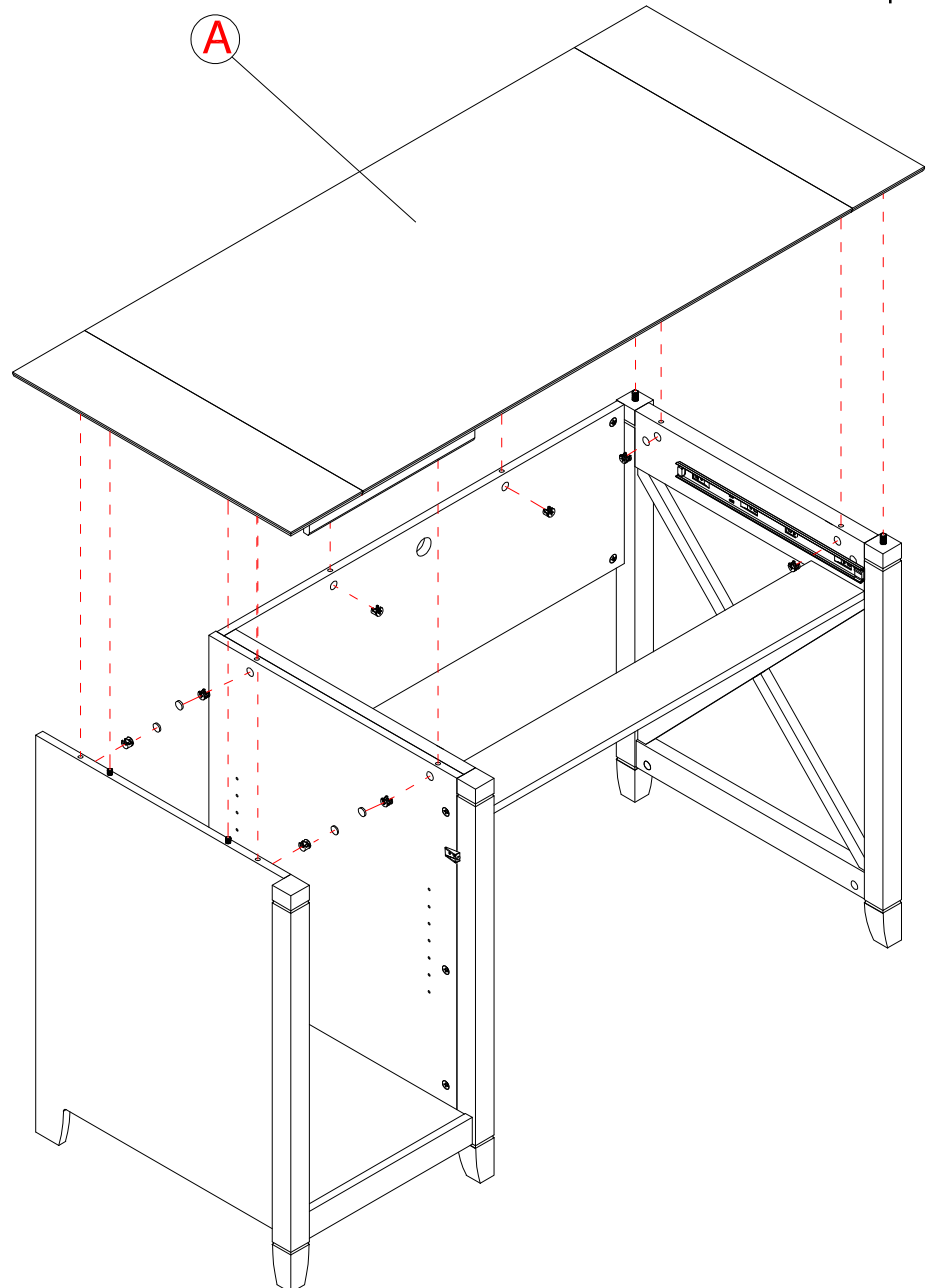
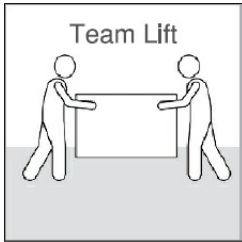
[ 8 ]

KD Cam



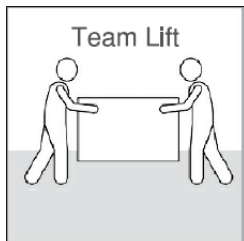
[ 4 ]

Cover Cap

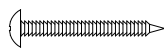


# STEP 25

# Assemble Back

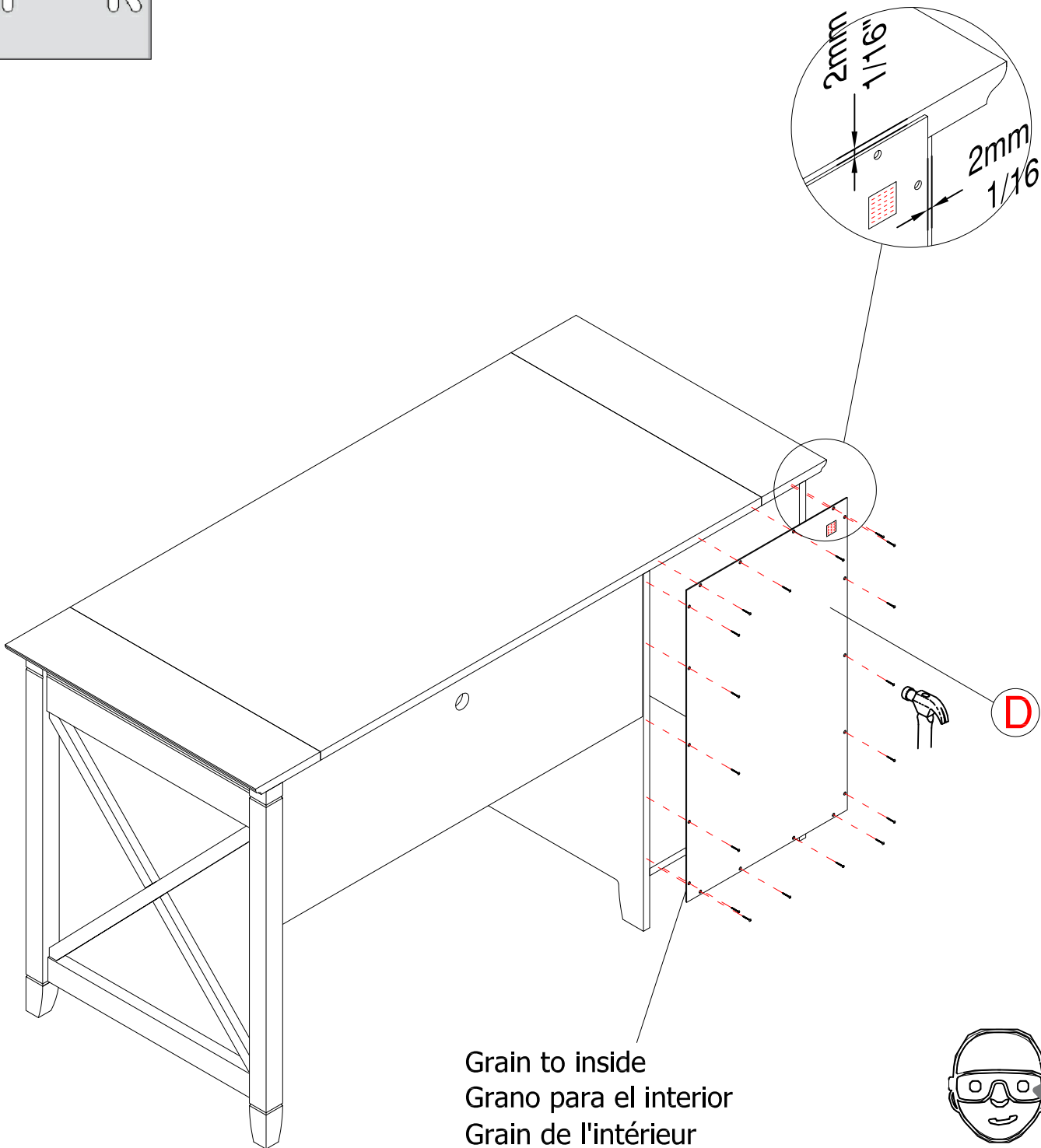


H34174

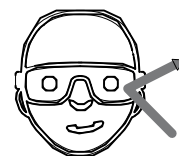


[ 18 ]

#3x 3/4"



Grain to inside  
Grano para el interior  
Grain de l'intérieur

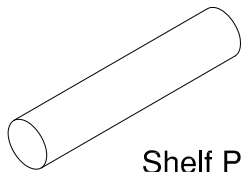


Safety glasses  
Gafas de seguridad  
Lunettes de protection

# STEP 26

# Install Shelf

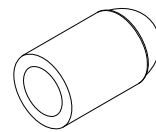
H23604



Shelf Pin

[ 4 ]

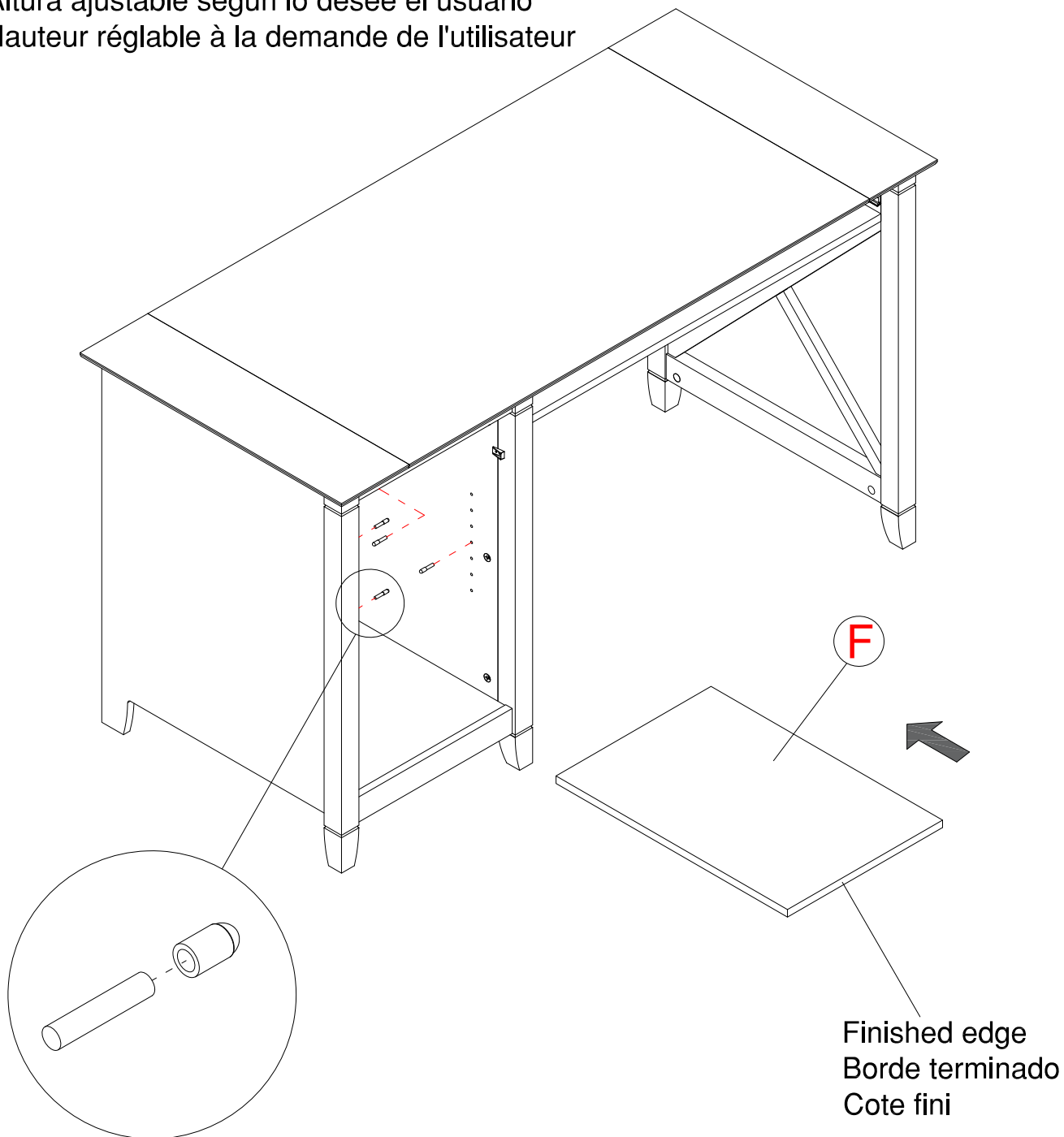
H126396



Shelf Pin Sleeve

[ 4 ]

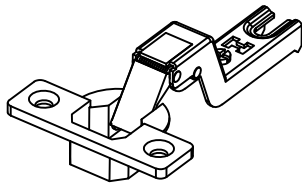
Height Adjustable as the User Wants  
Altura ajustable según lo desee el usuario  
Hauteur réglable à la demande de l'utilisateur



# STEP 27

# Prepare Doors

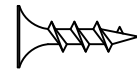
H170611



[ 2 ]

Hinge Arm

H153242



[ 4 ]

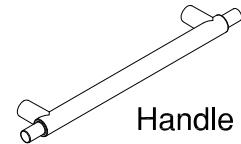
#8 x 5/8"

H158933



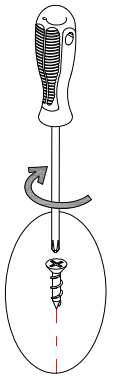
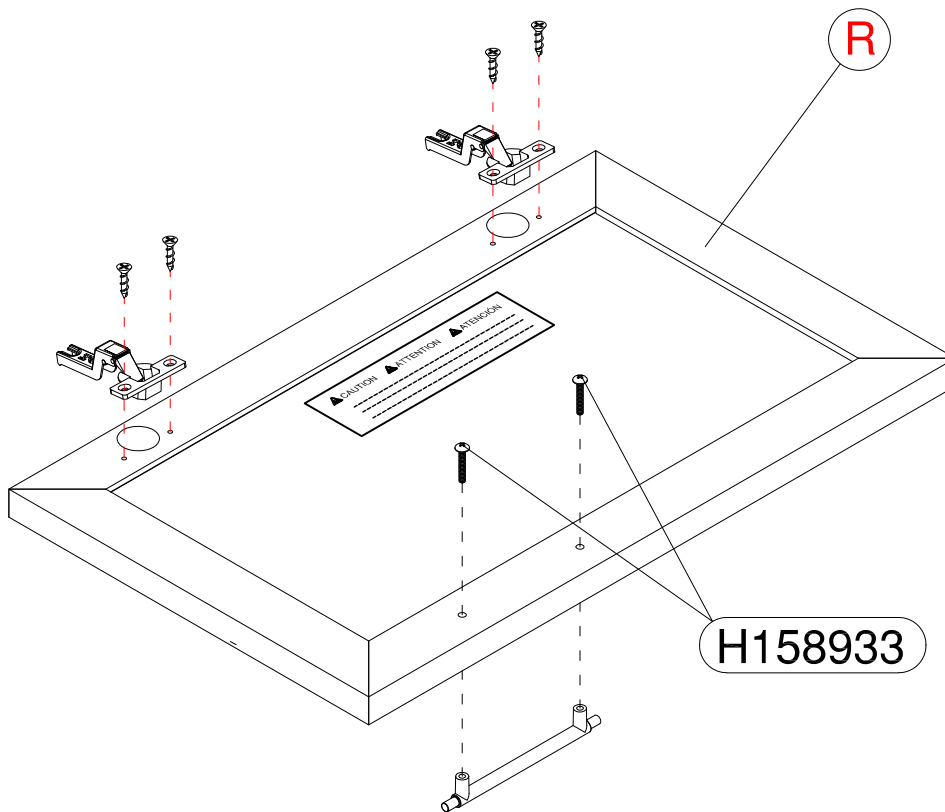
[ 2 ]

#8 x 3/4"



Handle

[ 1 ]



**CAUTION**

Electronic equipment may overheat causing damage. Do Not store electronic equipment behind doors.



**ATTENTION**

El equipo electrónico puede sobrecalentarse y causar daños. No almacene equipos electrónicos detrás de las puertas.

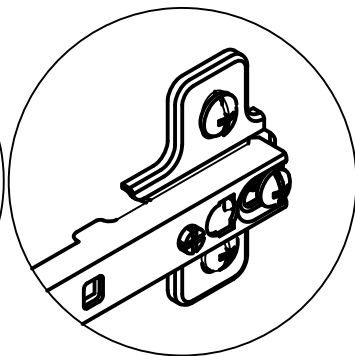
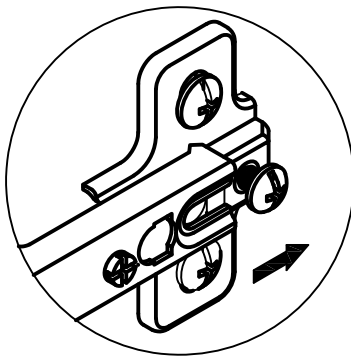
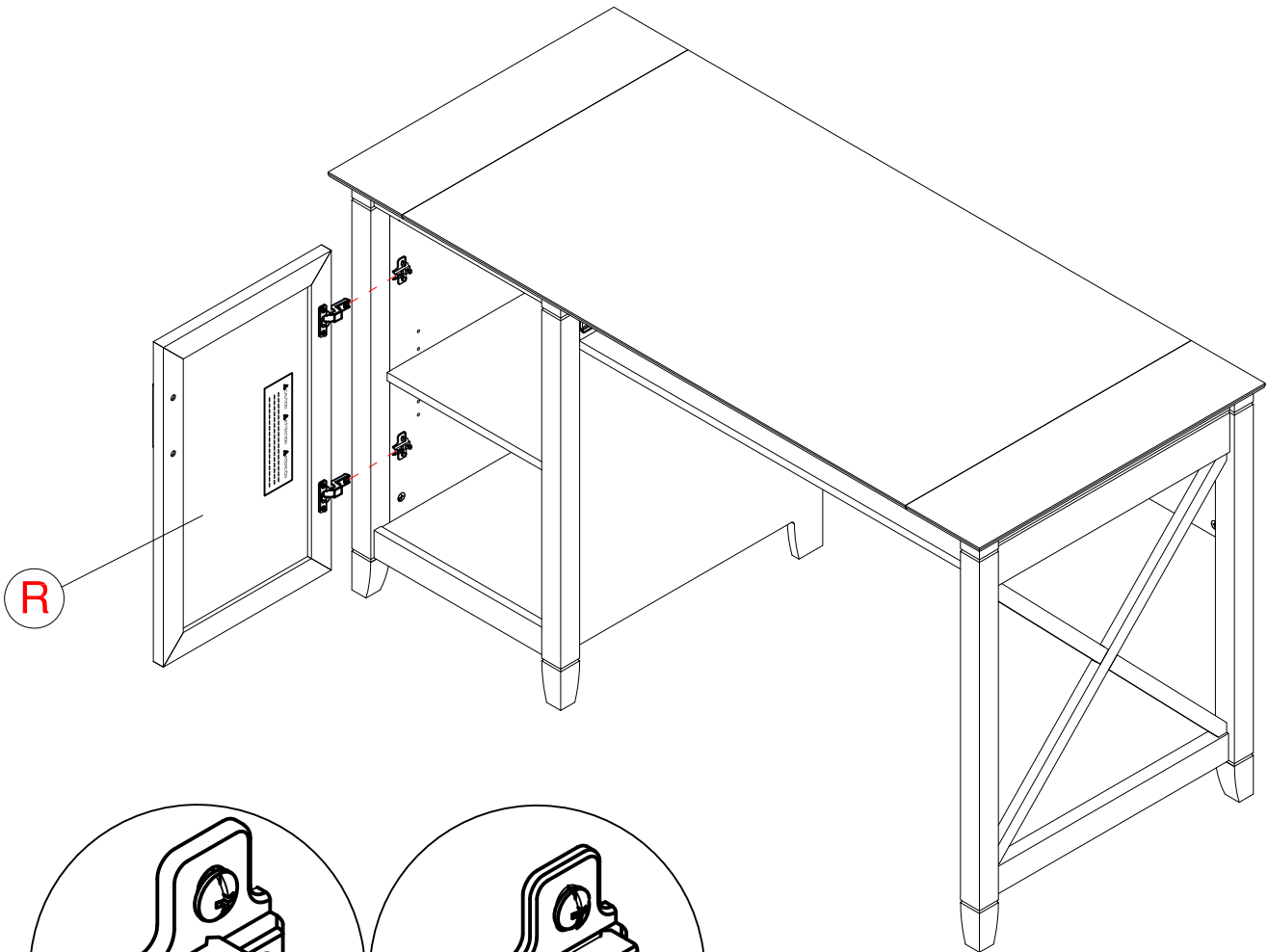
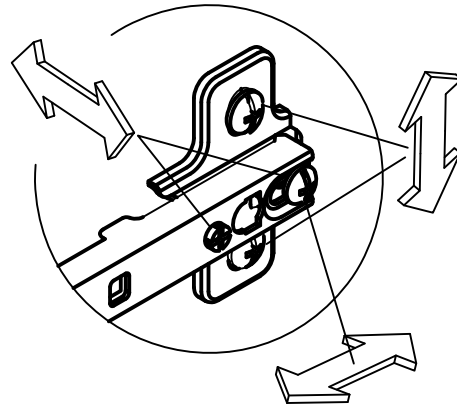


**ATENCIÓN**

L'équipement électronique peut surchauffer et causer des dommages. Ne stockez pas d'équipement électronique derrière des portes.

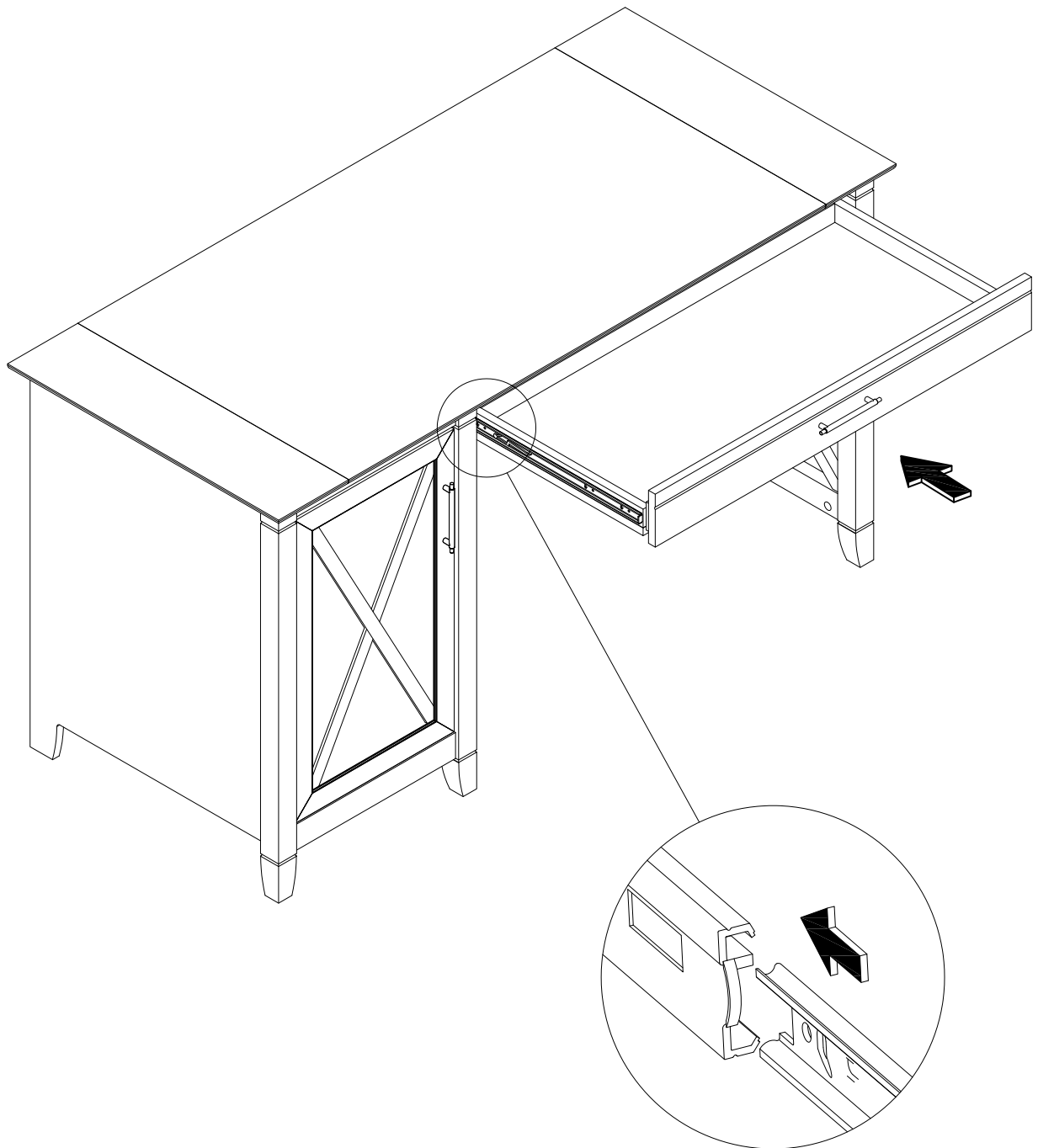
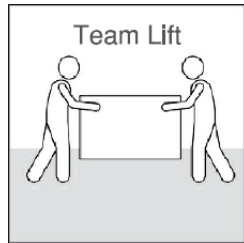
# STEP 28

# Assemble and Adjust Door



# STEP 29

# Insert Drawer



## STEP 30

## Maximum Loading and Cleaning

Gently clean surfaces with a damp sponge eraser.

**MAXIMUM WEIGHT: 200 LBS (90.72 KG)**

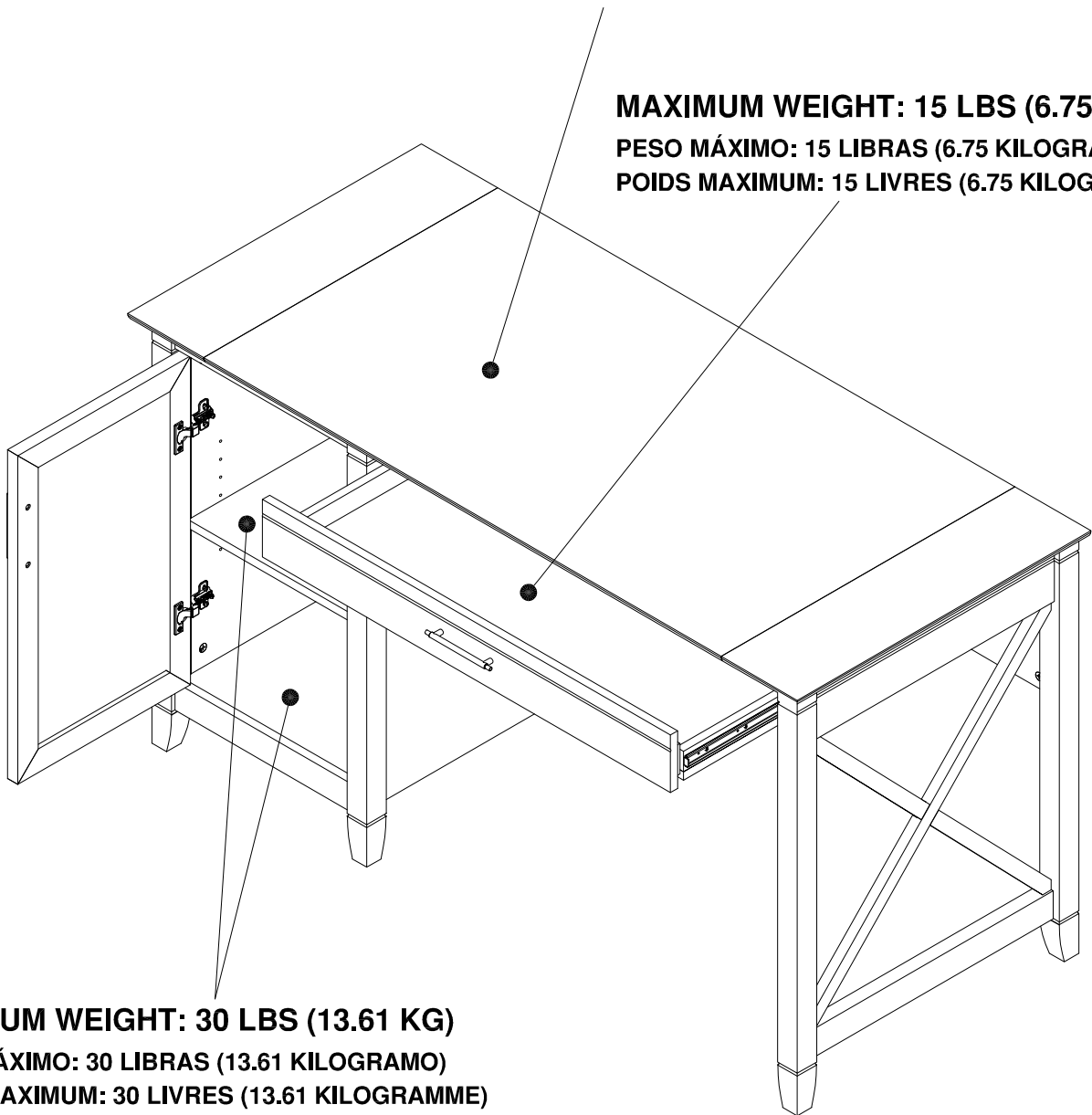
**PESO MÁXIMO: 200 LIBRAS (90.72 KILOGRAMO)**

**POIDS MAXIMUM: 200 LIVRES (90.72 KILOGRAMME)**

**MAXIMUM WEIGHT: 15 LBS (6.75 KG)**

**PESO MÁXIMO: 15 LIBRAS (6.75 KILOGRAMO)**

**POIDS MAXIMUM: 15 LIVRES (6.75 KILOGRAMME)**



**MAXIMUM WEIGHT: 30 LBS (13.61 KG)**

**PESO MÁXIMO: 30 LIBRAS (13.61 KILOGRAMO)**

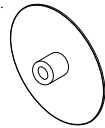
**POIDS MAXIMUM: 30 LIVRES (13.61 KILOGRAMME)**

Congratulations! You are all done. If you have any questions or concerns, please call.

# PARTS LIST

A [1]	W194723	I [1]	W194731	Q [1]	S194737
B [1]	W194724	J [1]	W194732	R [1]	S194738
C [1]	W194725	K [1]	W194733	S [1]	W194739
D [1]	W194726	L [1]	W194734	T [1]	W194740
E [1]	W194727	M [1]	W181240	U [1]	W194741
F [1]	W194728	N [1]	W194735	V [1]	W194742
G [1]	W194729	O [1]	H181242	W [1]	W194743
H [1]	W194730	P [1]	W194736	X [1]	W194744

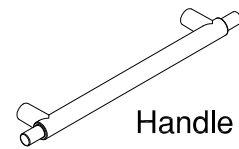
H200205



Cover Cap

[ 14 ]

H200219



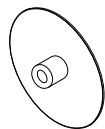
Handle

[ 2 ]

---

A [1]	W194745	I [1]	W194753	Q [1]	S194759
B [1]	W194746	J [1]	W194754	R [1]	S194760
C [1]	W194747	K [1]	W194755	S [1]	W194761
D [1]	W194748	L [1]	W194756	T [1]	W194762
E [1]	W194749	M [1]	W181240	U [1]	W194763
F [1]	W194750	N [1]	W194757	V [1]	W194764
G [1]	W194751	O [1]	H181242	W [1]	W194765
H [1]	W194752	P [1]	W194758	X [1]	W194766

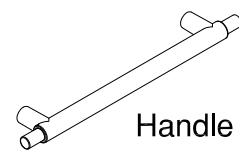
H200199



Cover Cap

[ 14 ]

H180971



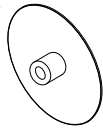
Handle

[ 2 ]

# PARTS LIST

A [1] W194767	I [1] W194775	Q [1] S194781
B [1] W194768	J [1] W194776	R [1] S194782
C [1] W194769	K [1] W194777	S [1] W194783
D [1] W194770	L [1] W194778	T [1] W194784
E [1] W194771	M [1] W181240	U [1] W194785
F [1] W194772	N [1] W194779	V [1] W194786
G [1] W194773	O [1] H181242	W [1] W194787
H [1] W194774	P [1] W194780	X [1] W194788

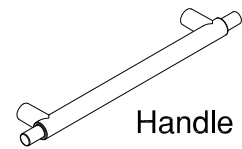
H200203



[ 14 ]

Cover Cap

H180971

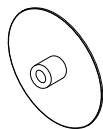


Handle

[ 2 ]

A [1] W194789	I [1] W194797	Q [1] S194803
B [1] W194790	J [1] W194798	R [1] S194804
C [1] W194791	K [1] W194799	S [1] W194805
D [1] W194792	L [1] W194800	T [1] W194806
E [1] W194793	M [1] W181240	U [1] W194807
F [1] W194794	N [1] W194801	V [1] W194808
G [1] W194795	O [1] H181242	W [1] W194809
H [1] W194796	P [1] W194802	X [1] W194810

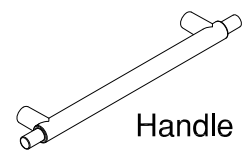
H186180



[ 14 ]

Cover Cap

H200219



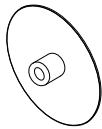
Handle

[ 2 ]

# PARTS LIST

A [1] W194811	I [1] W194819	Q [1] S194825
B [1] W194812	J [1] W194820	R [1] S194826
C [1] W194813	K [1] W194821	S [1] W194827
D [1] W194814	L [1] W194822	T [1] W194828
E [1] W194815	M [1] W181240	U [1] W194829
F [1] W194816	N [1] W194823	V [1] W194830
G [1] W194817	O [1] H181242	W [1] W194831
H [1] W194818	P [1] W194824	X [1] W194832

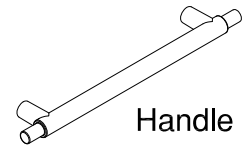
H170595



Cover Cap

[ 14 ]

H180971

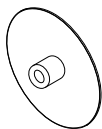


Handle

[ 2 ]

A [1] W181231	I [1] W181236	Q [1] S181243
B [1] W181232	J [1] W181237	R [1] S181008
C [1] W181233	K [1] <b>W182965</b>	S [1] W181244
D [1] <b>W198788</b>	L [1] <b>W194343</b>	T [1] W181010
E [1] W180995	M [1] W181240	U [1] W181245
F [1] W180996	N [1] W181241	V [1] W181012
G [1] W181234	O [1] H181242	W [1] W181013
H [1] W181235	P [1] W181006	X [1] W181014

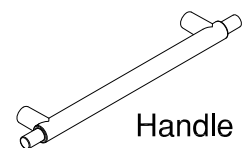
H180730



Cover Cap

[ 14 ]

H180971



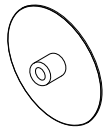
Handle

[ 2 ]

# PARTS LIST

A [1]	W183022	I [1]	W183027	Q [1]	S183013
B [1]	W183023	J [1]	W183028	R [1]	S183012
C [1]	W183024	K [1]	W183033	S [1]	W183031
D [1]	W198789	L [1]	W194354	T [1]	W183018
E [1]	W183015	M [1]	W181240	U [1]	W183032
F [1]	W183016	N [1]	W183030	V [1]	W183019
G [1]	W183025	O [1]	H181242	W [1]	W183020
H [1]	W183026	P [1]	W183017	X [1]	W183021

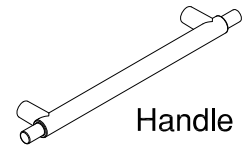
H159346



Cover Cap

[ 14 ]

H180971



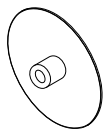
Handle

[ 2 ]

---

A [1]	W190267	I [1]	W190272	Q [1]	S190258
B [1]	W190268	J [1]	W190273	R [1]	S190257
C [1]	W190269	K [1]	W190278	S [1]	W190276
D [1]	W198790	L [1]	W194356	T [1]	W190263
E [1]	W190260	M [1]	W181240	U [1]	W190277
F [1]	W190261	N [1]	W190275	V [1]	W190264
G [1]	W190270	O [1]	H181242	W [1]	W190265
H [1]	W190271	P [1]	W190262	X [1]	W190266

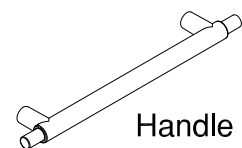
H192368



Cover Cap

[ 14 ]

H180971



Handle

[ 2 ]

**THIS PAGE INTENTIONALLY LEFT BLANK**

**THIS PAGE INTENTIONALLY LEFT BLANK**

**THIS PAGE INTENTIONALLY LEFT BLANK**

# WARRANTY INFORMATION/INFORMATIONS POUR LA GARANTIE/INFORMACIÓN DE GARANTÍA

## FURNITURE'S WRITTEN WARRANTY TO YOU

In order to provide you with timely assistance, please thoroughly inspect your furniture for missing or defective parts immediately after opening the carton. To receive replacement or missing parts under this warranty, call our Consumer Service Department TOLL-FREE. Please have the Model, Part, and Lot Numbers found in the instruction manual available for your reference. You will also need your sales receipt or other proof of purchase. Replacement part(s) will be shipped to you at no charge with Industries assuming all ship-ping and handling charges.

This Furniture product is warranted to the original purchaser at the time of purchase and for a period of one year thereafter.

We warrant to you, the original purchaser, that our furniture and all its parts and components are free of defects in material or workmanship. "Defects," as used in this warranty, is defined as any imperfection which impairs the use of the furniture product.

Our warranty is expressly limited to the replacement of furniture parts and components. For one year after the date of purchase, will replace any parts that are defective in material or workmanship.

This warranty applies under conditions of normal use. Our Furniture products are not intended for outdoor use. This warranty does not cover: 1) defects caused by improper assembly or disassembly; 2) defects occurring after purchase due to product modification, intentional damage, accident, misuse, abuse, negligence or exposure to the elements; and 3) labor or assembly costs. Batteries not included in warranty

IMPLIED WARRANTIES, INCLUDING THE WARRANTY OF MERCHANTABILITY, SHALL NOT EXTEND BEYOND THE DURATION OF THE WRITTEN WARRANTY STATED ABOVE, AND IN NO EVENT SHALL BE LIABLE FOR INCIDENTAL OR CONSEQUENTIAL DAMAGES RESULTING FROM USE OF THE PRODUCT. Some states do not allow a limitation on how long an implied warranty lasts or the exclusion or limitation of incidental or consequential damages, so the above limitation and exclusion may not apply to you.

This warranty gives you specific legal rights. You may also have other rights that may vary from state to state.

## VOTRE GARANTIE FURNITURE

Afin de vous assister rapidement, veuillez inspecter votre mobilier en détail immédiatement après l'ouverture du carton en cas de pièces manquantes ou défectueuses. Pour recevoir une pièce de rechange ou manquante couverte par cette garantie, appelez notre département de service clientèle GRATUITEMENT. Veuillez tenir à disposition les numéros de modèle, de pièce et de lot qui se trouvent dans le manuel d'instruction pour votre référence. Vous aurez également besoin de votre reçu ou d'une autre preuve d'achat. La (les) pièce(s) de rechange vous sera (seront) envoyée(s) sans frais, Industries se chargeant de tous les frais d'expédition.

Tout le produit Furniture est garanti à l'acheteur original à partir de la date d'achat pour une période d'un an.

Nous vous garantissons, à vous l'acheteur original, que notre mobilier et toutes ses pièces et composants sont sans défaut de matériau ou de fabrication. Le terme "défauts" utilisé dans cette garantie, est défini comme étant toutes les imperfections qui compromettent l'utilisation du meuble.

Notre garantie est expressément limitée au remplacement des pièces et des composants du mobilier. Pendant un an après la date d'achat, remplacera toute pièce défectueuse dans le matériau ou sa fabrication.

Cette garantie d'applique sous des conditions d'utilisation normale. Nos produits ne sont pas destinés à être utilisés en plein air. Cette garantie ne couvre pas: 1) les défauts causés par un mauvais assemblage ou démontage, 2) les défauts ayant lieu après l'achat et dus à la modification du produit, des dommages intentionnels, des accidents, une mauvaise utilisation, un mauvais traitement, la négligence ou l'exposition aux éléments, et 3) les frais de main d'œuvre ou d'assemblage. Piles non incluses dans la garantie.

LES GARANTIES TACITES, Y COMPRIS LA GARANTIE DE QUALITE MARCHANDE, NE S'ETENDRONT PAS AU-DELA DE LA DUREE ECRITE CITEE CI-DESSUS, ET NE SERA EN AUCUN CAS RESPONSABLE DES DOMMAGES ACCESSOIRES OU INDIRECTS RESULTANT DE L'UTILISATION DU PRODUIT. Certains états ne permettent pas d'appliquer une limite à la durée de la garantie tacite, ni une exclusion ou limitation des dommages accessoires ou indirects; dans ce cas les limitations ou exclusion ci-dessus peuvent ne pas s'appliquer à vous.

Cette garantie vous donne des droits légaux spécifiques. Il se peut que vous ayez également d'autres droits qui peuvent varier d'un état à l'autre.

## GARANTIA ESCRITA DE FURNITURE PARA USTED

Para brindarle asistencia oportuna, por favor, verifique detalladamente que a su mueble no le falte o tenga piezas defectuosas inmediatamente después de abrir la caja. Pararecibir un reemplazo o la parte faltante bajo esta garantía, llame a nuestro Departamento de Servicio al Consumidor GRATIS, parte y lote que se encuentren en el manual de instrucciones disponible para su referencia. Además, necesitará el recibo de su compra u otra prueba de compra. La(s) pieza(s) de reemplazo le será(n) enviada(s) sin recargo por Industries asumiendo los gastos de envío y manipuleo.

Todo mueble de Furniture es garantizado al comprador original al momento de la compra y por un periodo de uno año en adelante.

Le garantizamos a usted, el comprador original, que nuestros muebles sus partes y componentes están libres de defectos en materiales o trabajo. "Defectos", según se usa en esta garantía, se define como una imperfección que perjudica el uso del producto mobiliario.

Nuestra garantía se limita expresamente al reemplazo de partes y componentes mobiliarios. Durante uno año después de la fecha de compra, reemplazará cualquier parte defectuosa en material o trabajo.

Esta garantía se aplica bajo condiciones de uso normal. Nuestros productos de Furniture no son para uso en exteriores. Esta garantía no cubre: 1) defectos causados por un ensamblaje

o desensamblaje inadecuado; 2) defectos que ocurran después de la compra debido a modificación del producto, daño intencional, accidente, mal uso, abuso, negligencia o exposición a los elementos; y 3) costos de trabajo o ensamblaje. Baterías no incluidas en la garantía.

LAS GARANTÍAS IMPLICADAS, INCLUYENDO LA GARANTÍA DE COMERCIABILIDAD, NO SE EXTENDERÁN MÁS ALLÁ DE LA DURACIÓN DE LA GARANTÍA ESCRITA MENCIONADA, Y EN NINGÚN CASO SERÁ RESPONSABLE POR DAÑOS INCIDENTALES O CONSIGUIENTES COMO RESULTADO DEL USO DEL PRODUCTO. Algunos estados no permiten una limitación sobre el tiempo de duración de la garantía implicada o la exclusión o limitación de daños incidentales o consiguientes, de manera que la limitación y exclusión mencionadas pueden no aplicarse para usted.

Esta garantía le otorga derechos legales específicos. Puede también tener otros derechos que pueden variar según los estados.