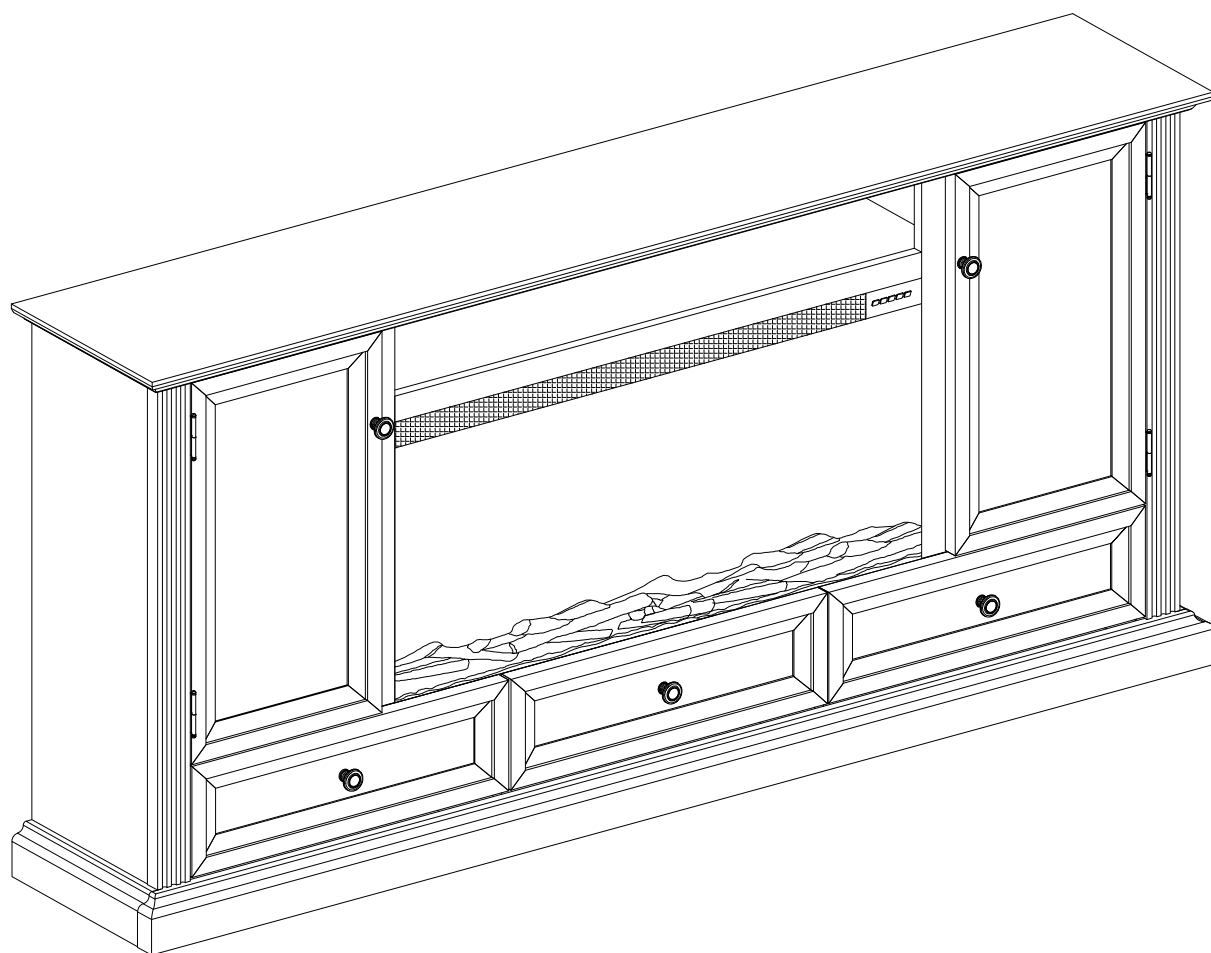


# Assembly Instructions



## IMPORTANT SAFETY INFORMATION

---



### **WARNING**

DEATH OR SERIOUS INJURY MAY OCCUR WHEN CHILDREN CLIMB ON AUDIO AND/OR VIDEO EQUIPMENT FURNITURE. A REMOTE CONTROL OR TOYS PLACED ON THE FURNISHING MAY ENCOURAGE A CHILD TO CLIMB ON THE FURNISHING AND AS A RESULT THE FURNISHING MAY TIP OVER ON TO THE CHILD.

---

MUERTE O LESIONES GRAVES PUEDEN OCURRIR CUANDO LOS NIÑOS SUBAN AL AUDIO Y / O MOBILIARIO EQUIPO DE VÍDEO. UN MANDO A DISTANCIA O LOS JUGUETES EXISTENTES EN EL MOBILIARIO PUEDE ANIMAR AL NIÑO A SUBIR A LOS MUEBLES Y COMO RESULTADO EL MOBILIARIO PUEDEN VOLCARSE A LA NIÑO(A).

---

MORT OU DES BLESSURES GRAVES PEUVENT SE PRODUIRE LORSQUE LES ENFANTS MONTER SUR L'AUDIO ET / OU DES MEUBLES DE L'ÉQUIPEMENT VIDÉO. UNE TÉLÉCOMMANDE OU LES JOUETS MIS SUR L'AMEUBLEMENT PEUVENT ENCOURAGER UN ENFANT À GRIMPER SUR LA FOURNITURE ET COMME RÉSULTAT L'AMEUBLEMENT PEUVENT BASCULER À L'ENFANT.



### **WARNING**

RELOCATING AUDIO AND/OR VIDEO EQUIPMENT TO FURNITURE NOT SPECIFICALLY DESIGNED TO SUPPORT AUDIO AND/OR VIDEO EQUIPMENT MAY RESULT IN DEATH OR SERIOUS INJURY DUE TO THE FURNISHING COLLAPSING OR OVER TURNING ONTO A CHILD.

---

REUBICACIÓN DE AUDIO Y / O EQUIPO DE VÍDEO A LOS MUEBLES NO ESTÁN DISEÑADOS ESPECÍFICAMENTE PARA APOYAR EL EQUIPO DE AUDIO Y / O VÍDEO PUEDE CAUSAR LA MUERTE O LESIONES GRAVES DEBIDO A LA DECORACIÓN COLAPSE O MÁS DE INFLEXIÓN EN UN NIÑO.

---

DÉPLACEMENT AUDIO ET / OU VIDÉO À DES MEUBLES PAS SPÉCIFIQUEMENT DESTINÉ À SOUTENIR L'ÉQUIPEMENT AUDIO ET / OU VIDÉO PEUT ENTRAÎNER LA MORT OU DES BLESSURES GRAVES EN RAISON DE LA FOURNITURE DE S'EFFONDRE OU PLUS EN TOURNANT SUR UN ENFANT.

## **USE AND CARE**

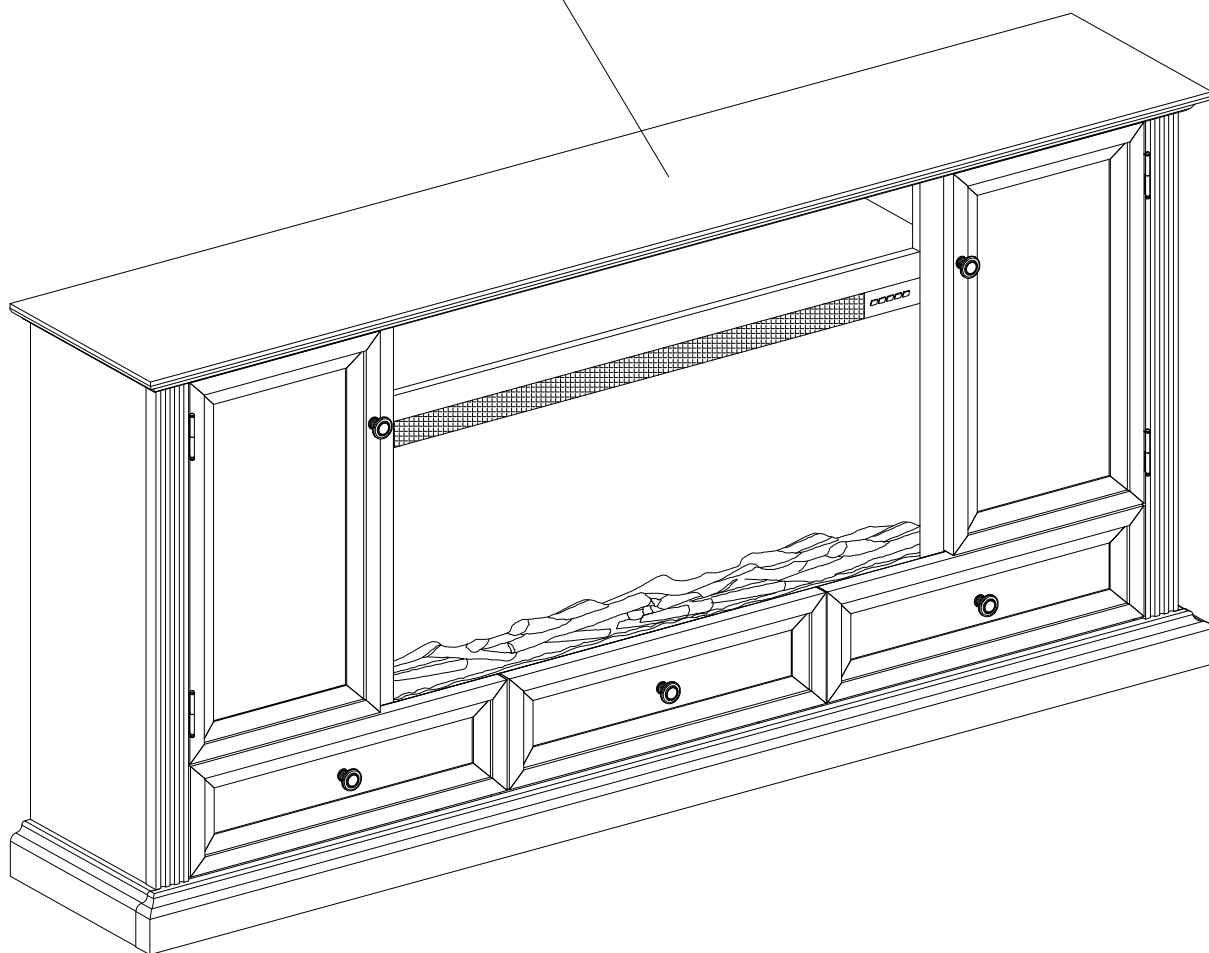
---

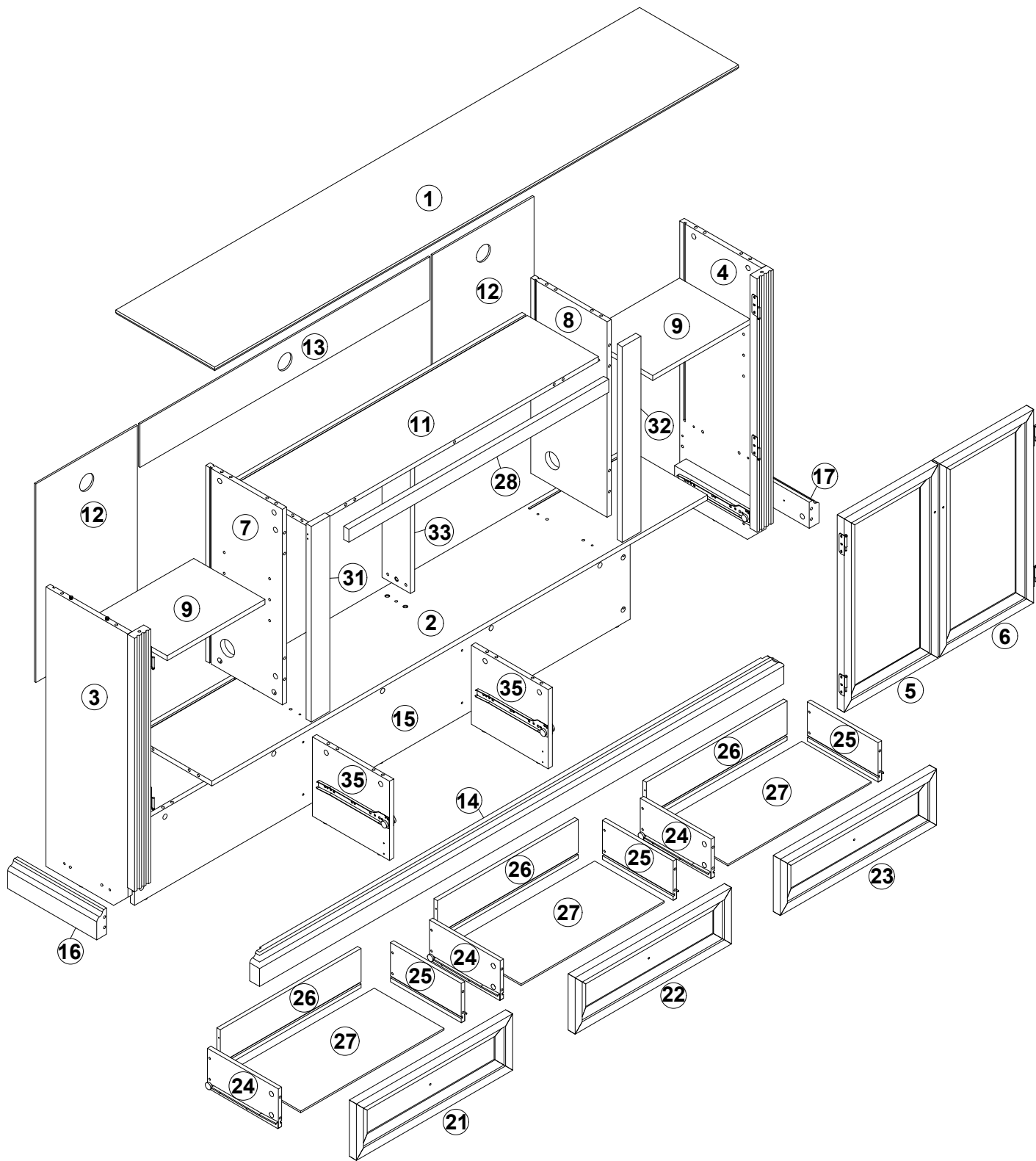
- 1. To clean, use a soft cloth slightly dampened with water.**
- 2. Do not use abrasive cleaners or spray liquids.**
- 3. Using solvents of any kind on your furniture may damage your furniture's finish.**
- 4. Liquid spills should be removed immediately. Using a soft clean cloth, blot the spill gently. Avoid rubbing.**
- 5. Stains or marks from crayons or ink markers will be difficult to remove.**
- 6. Do not climb or step on the stand.**
- 7. Periodically check that all fasteners are tightened.**

- 
- 1. Para limpiar, use un paño suave ligeramente humedecido con agua.**
  - 2. No use limpiadores abrasivos o rociadores.**
  - 3. El uso de disolventes de ningún tipo sobre sus muebles pueden dañar el acabado de sus muebles.**
  - 4. Los derrames de líquidos deben ser retirados inmediatamente. Con un paño suave y limpio, seque el derrame suavemente. Evite frotar.**
  - 5. Las manchas o marcas de crayones o marcadores de tinta serán difíciles de eliminar.**
  - 6. No se suba o pisar el stand.**
  - 7. Compruebe periódicamente que todos los sujetadores estén apretados.**

- 
- 1. Pour nettoyer, utilisez un chiffon doux légèrement humidifié avec de l'eau.**
  - 2. Ne pas utiliser de nettoyants abrasifs ou de liquides en aérosol.**
  - 3. L'utilisation de solvants d'aucune sorte sur vos meubles peut endommager le fini de votre mobilier.**
  - 4. Les déversements de liquides doivent être retirés immédiatement. L'utilisation d'un chiffon propre et doux, éponger délicatement le déversement. Évitez de frotter.**
  - 5. Taches ou les marques de crayons ou des marqueurs d'encre sera difficile à enlever.**
  - 6. Ne pas monter ou marcher sur le stand.**
  - 7. Vérifier périodiquement que toutes les fixations sont serrées.**

**MAXIMUM WEIGHT: 75 LBS (34 KG)**  
**PESO MÁXIMO: 75 LIBRAS (34 KILOGRAMO)**  
**POIDS MAXIMUM: 75 LIVRES (34 KILOGRAMME)**





# HARDWARE

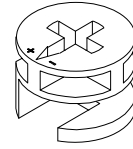
×54



(A)

34mm

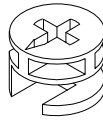
×33



(B)

Ø15\*12mm

×21



(C)

Ø15\*10mm

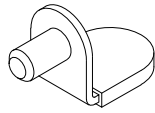
×50



(D)

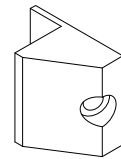
Ø8\*30mm

×8



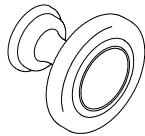
(E)

×8



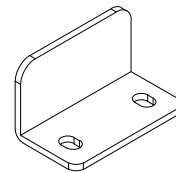
(F)

×5



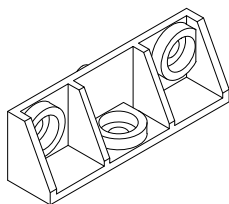
(G)

×2



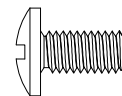
(QQ)

×1



(EE)

×3

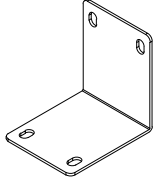


(R)

1/4 x 12mm

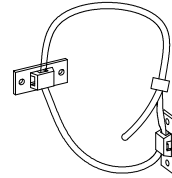
# HARDWARE

x2



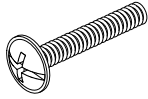
RR

x1



V

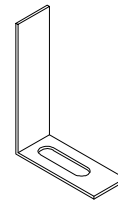
x2



W

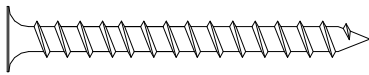
M4\*22mm

x2



HH

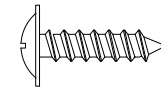
x20



MM

Ø5\*38mm

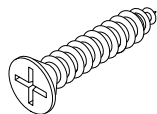
x10



LL

Ø3.5\*13mm

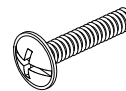
x8



X

Ø3\*18mm

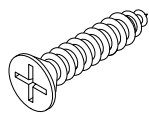
x3



NN

M4\*14mm

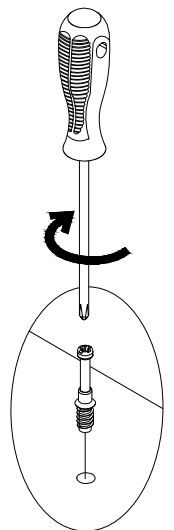
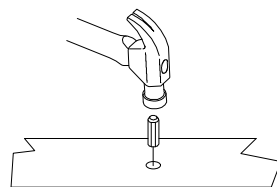
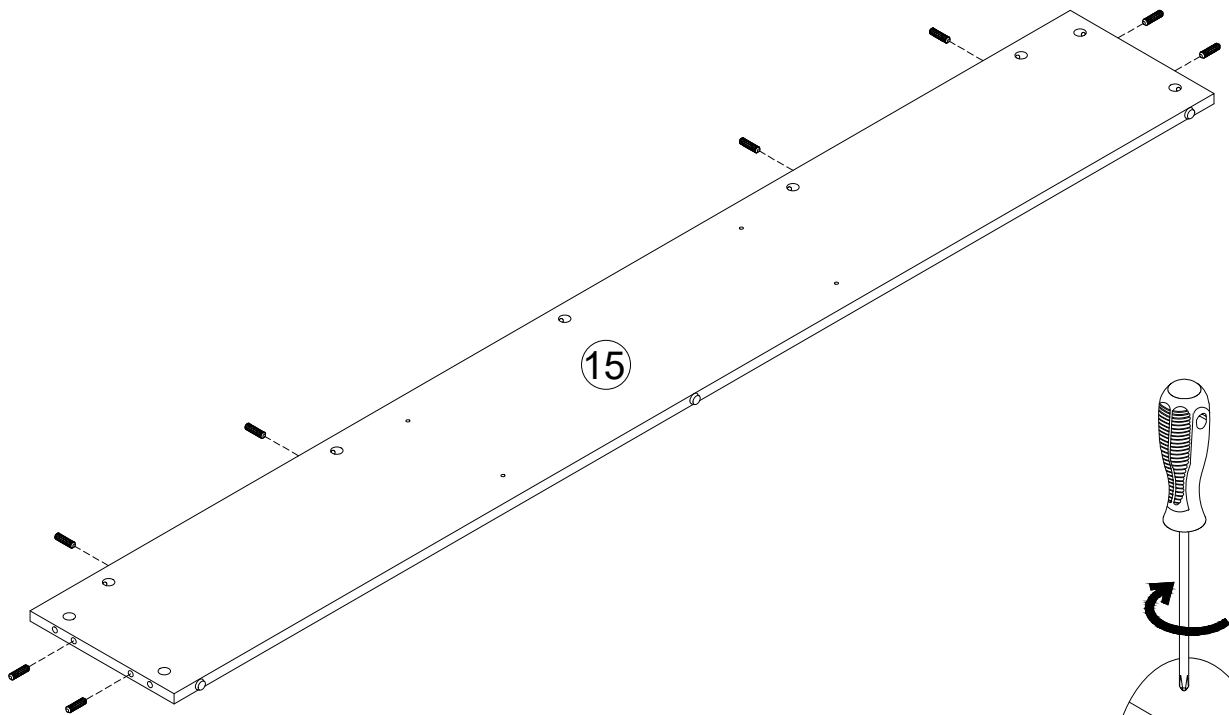
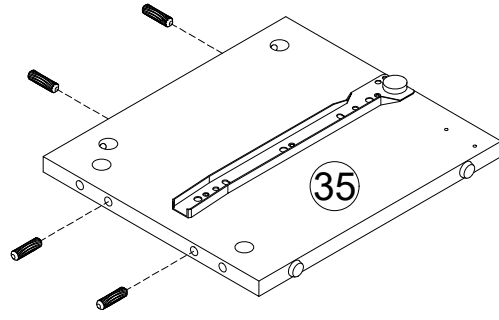
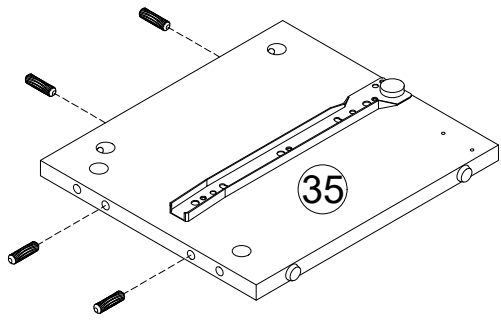
x4



kk

Ø3\*16mm

1

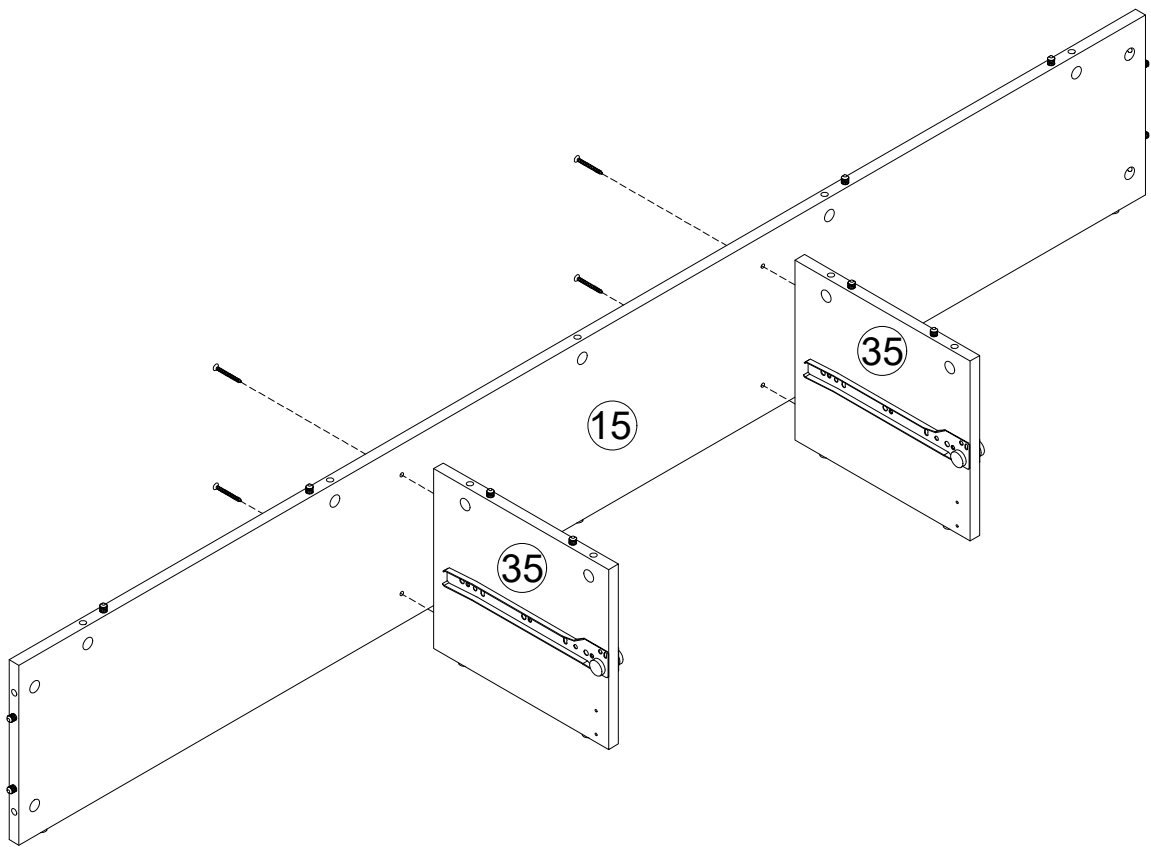


D

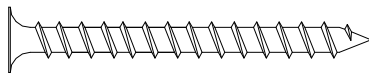


[×16]

2

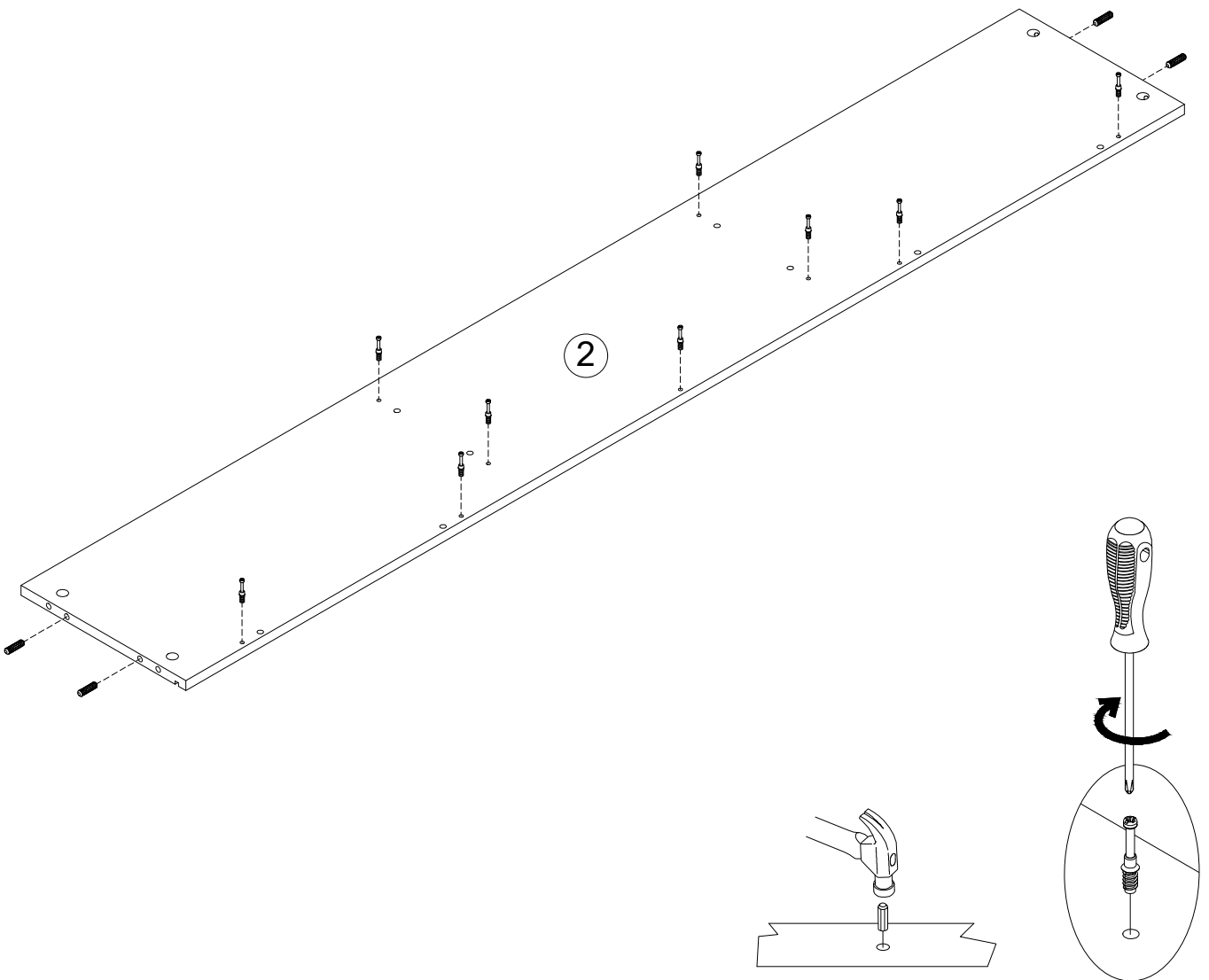


MM

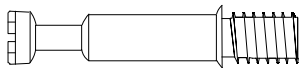


[x4]

3

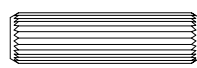


A



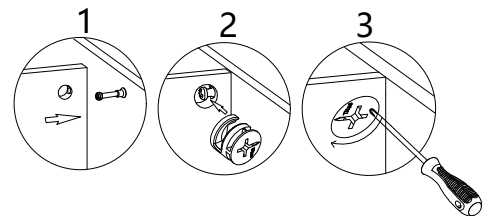
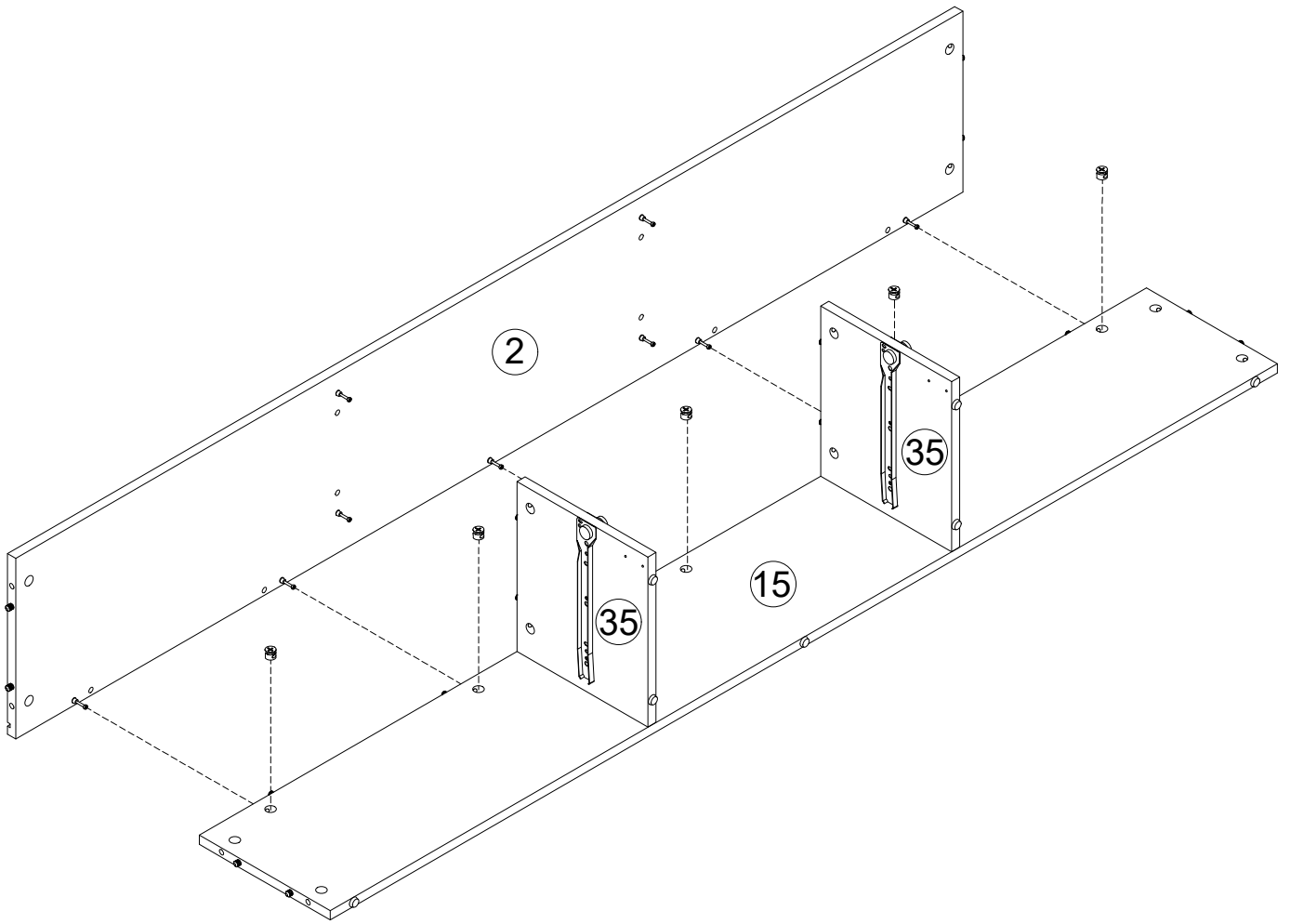
[x9]

D

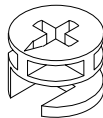


[x4]

4

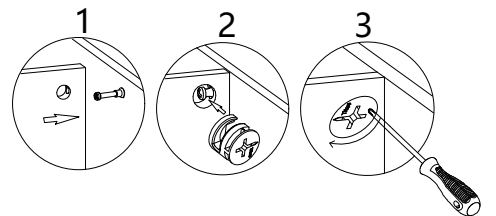
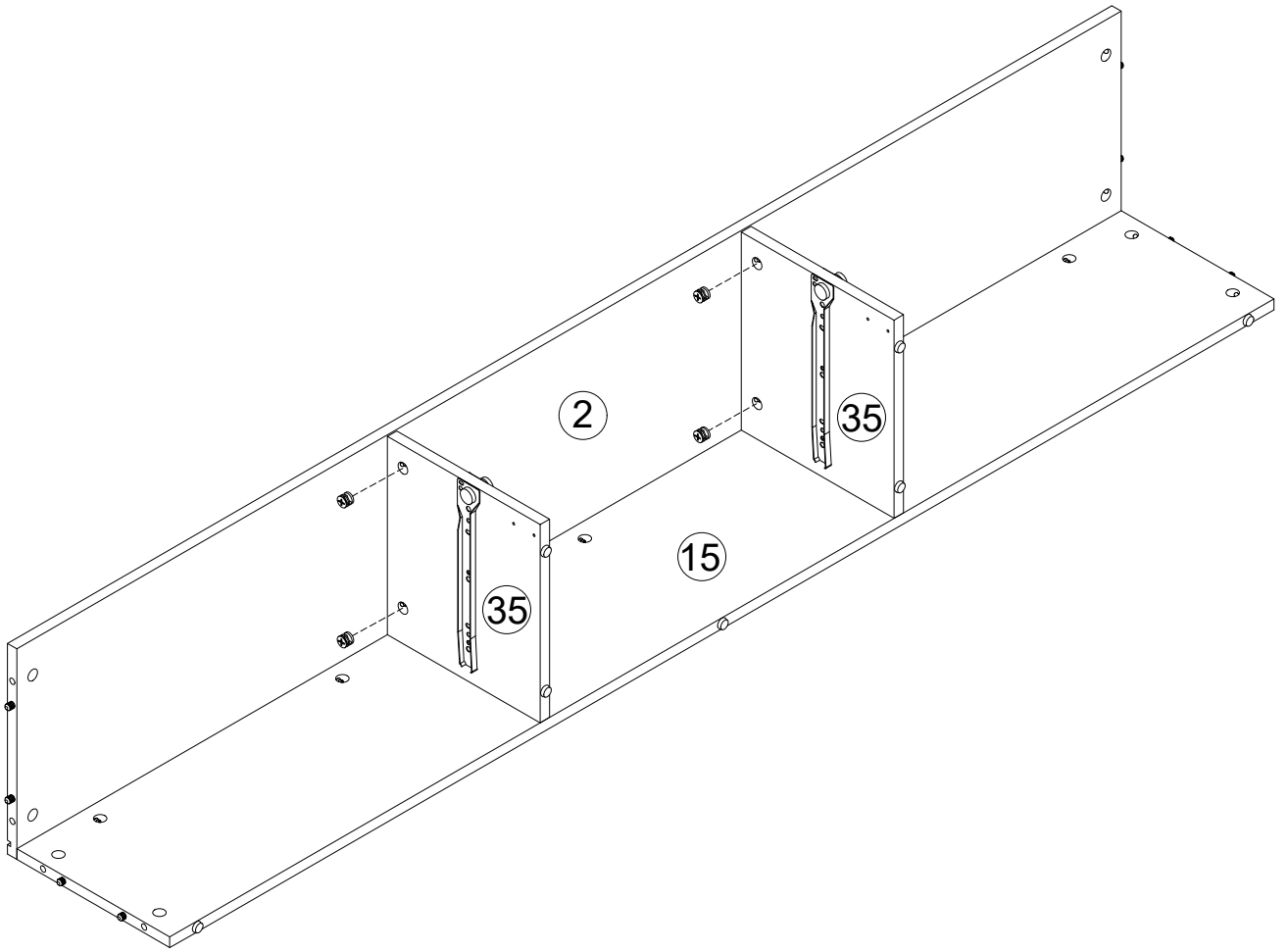


C

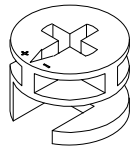


[x5]

5

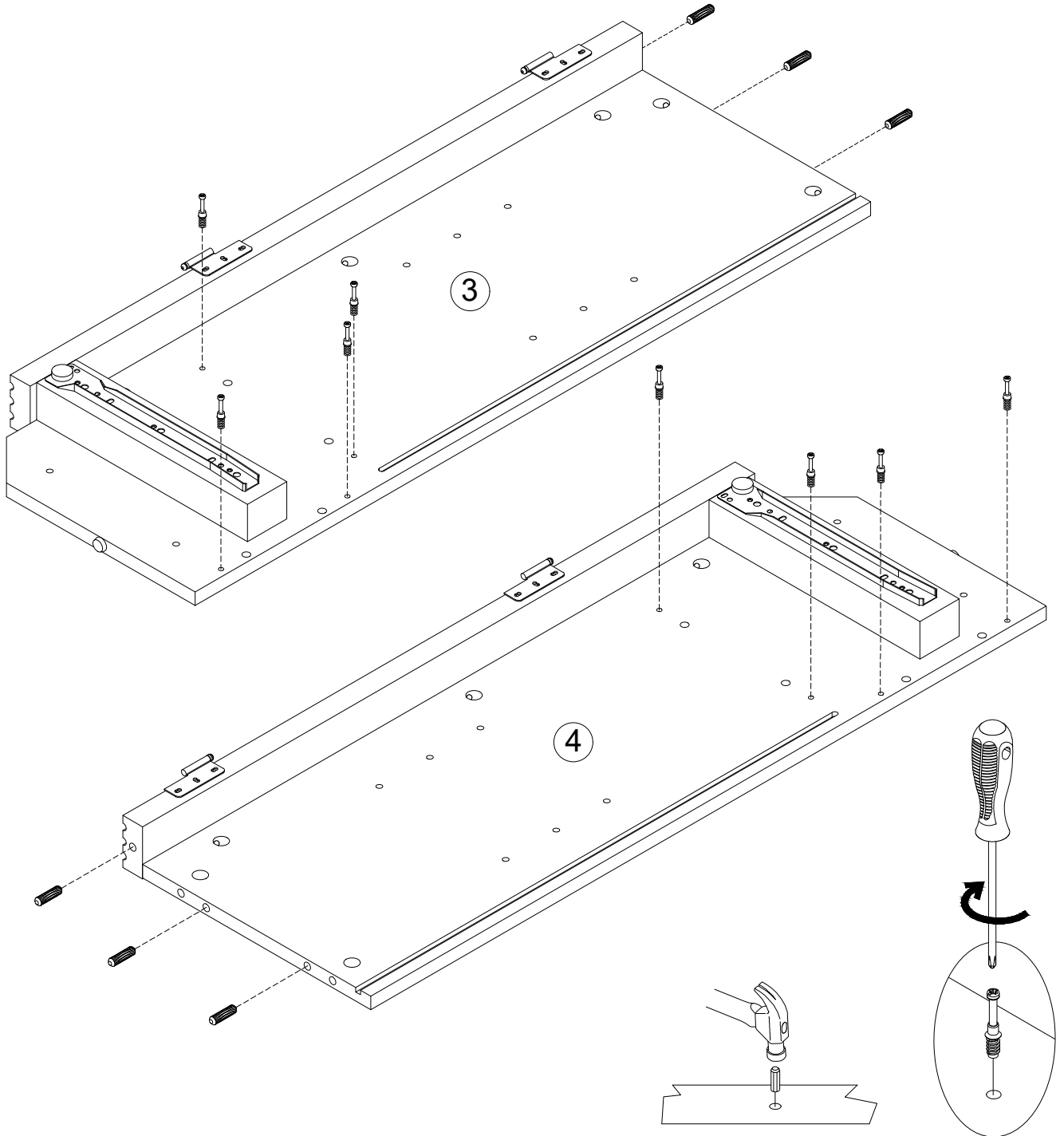


B

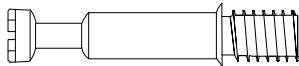


[x4]

6

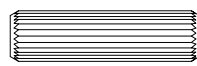


A



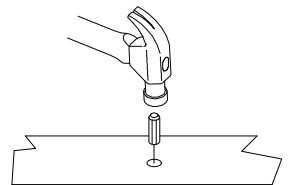
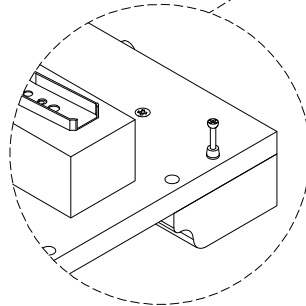
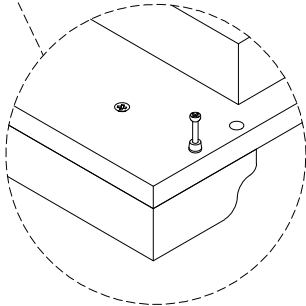
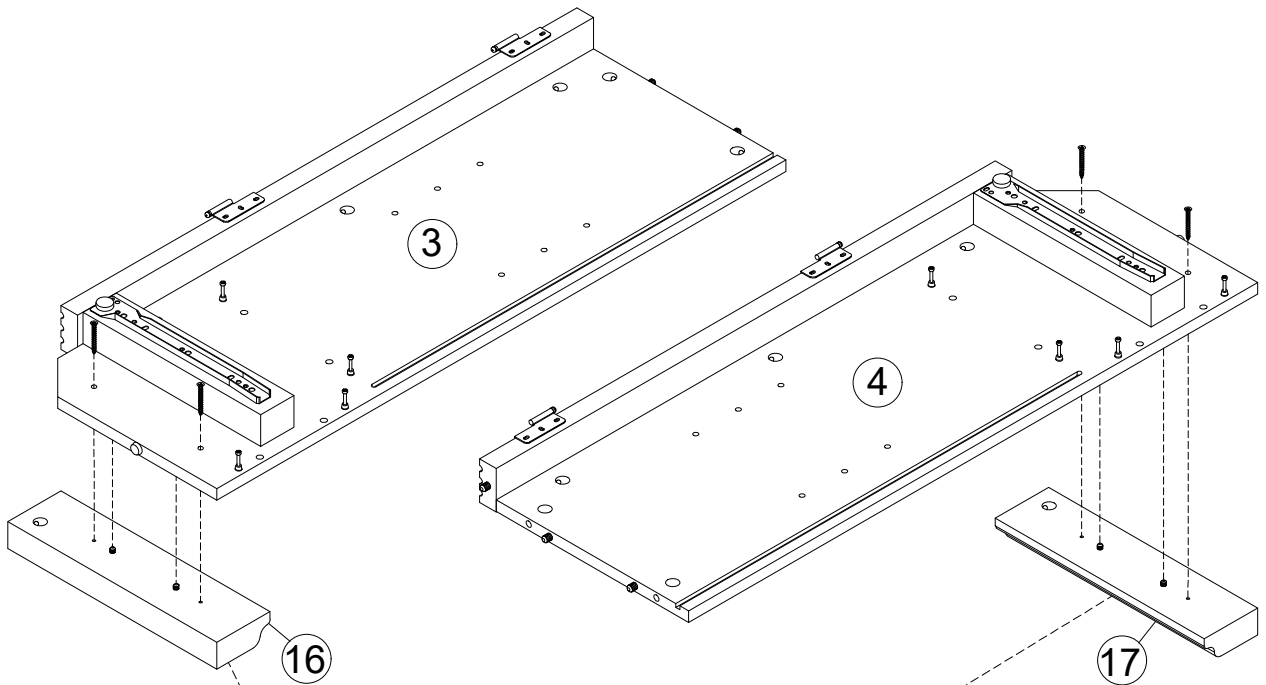
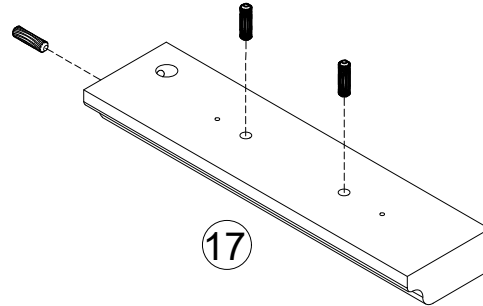
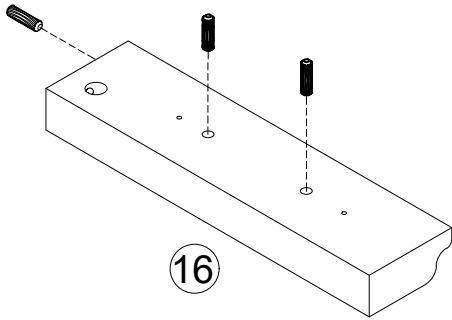
[x8]

D

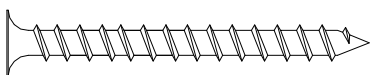


[x6]

7



MM

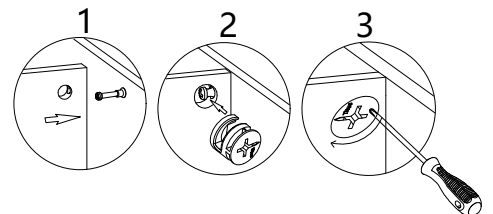
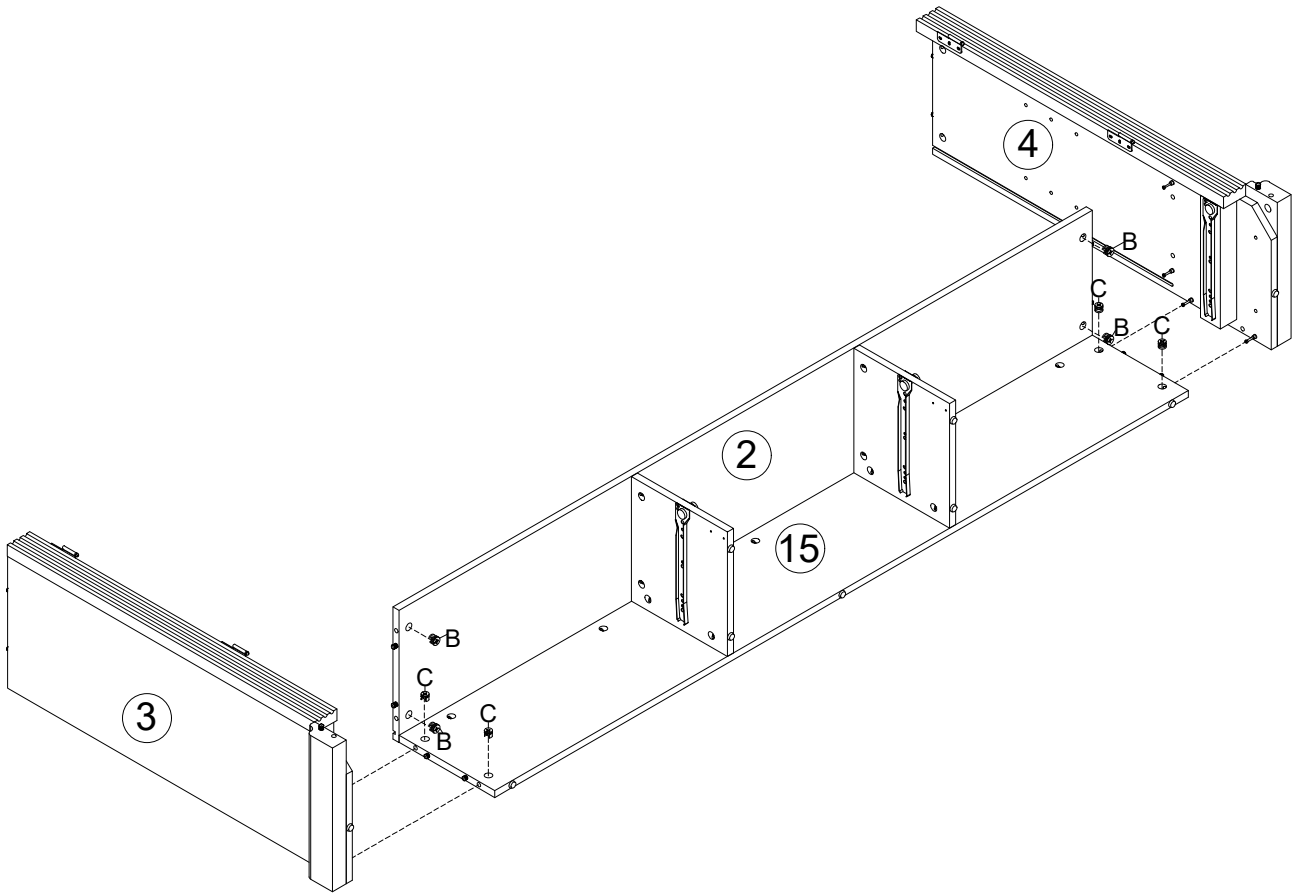


[x4]

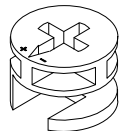
D



[x6]

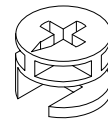


B

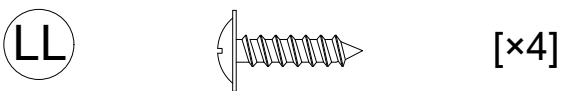
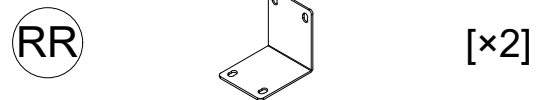
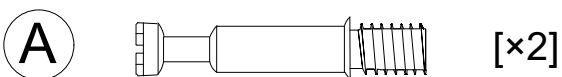
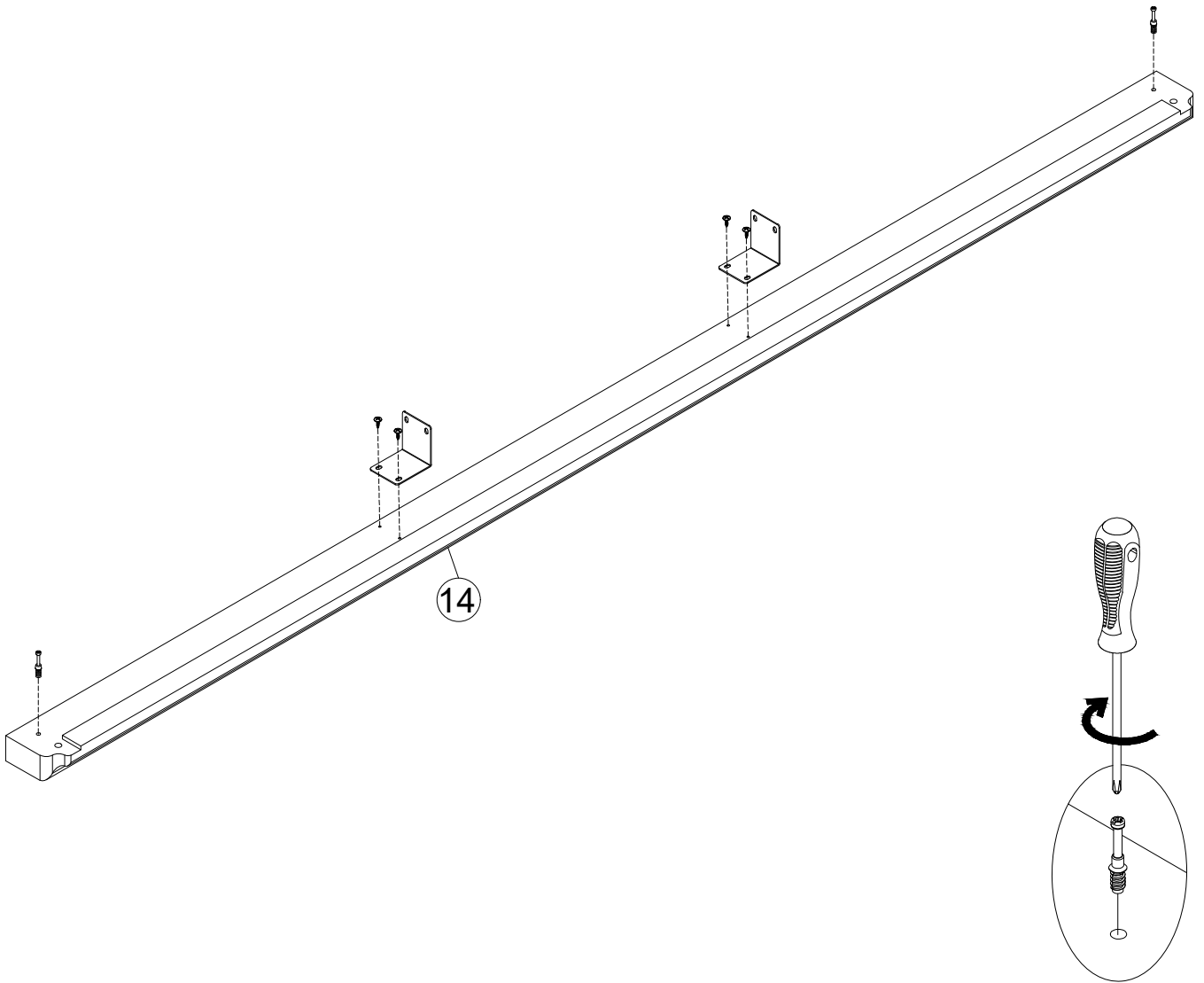


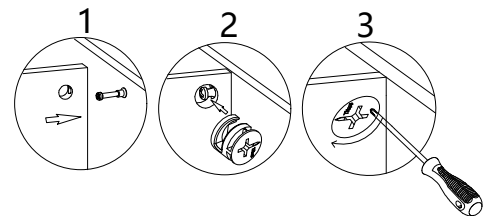
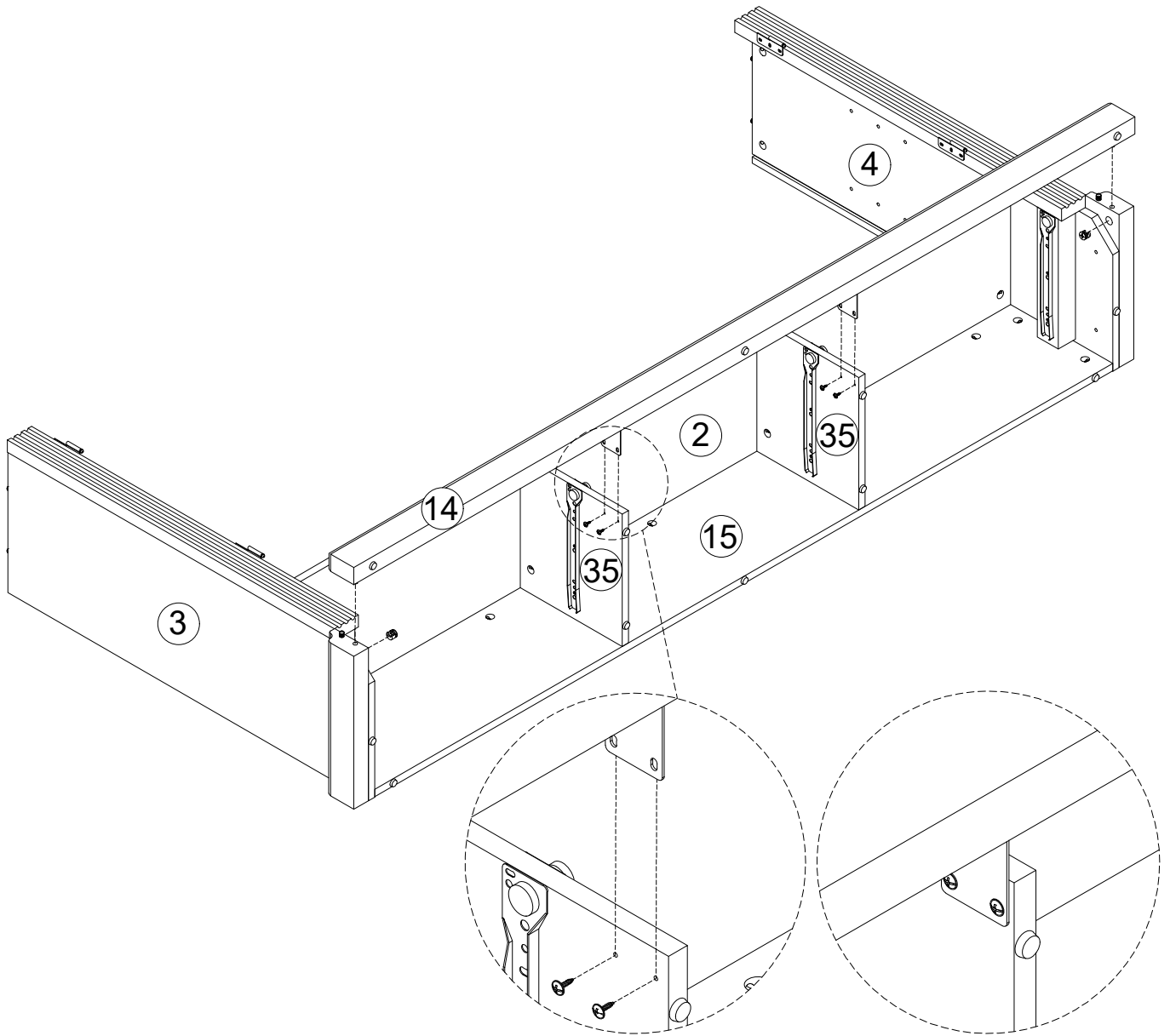
[x4]

C

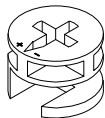


[x4]



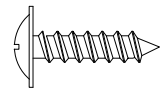


B

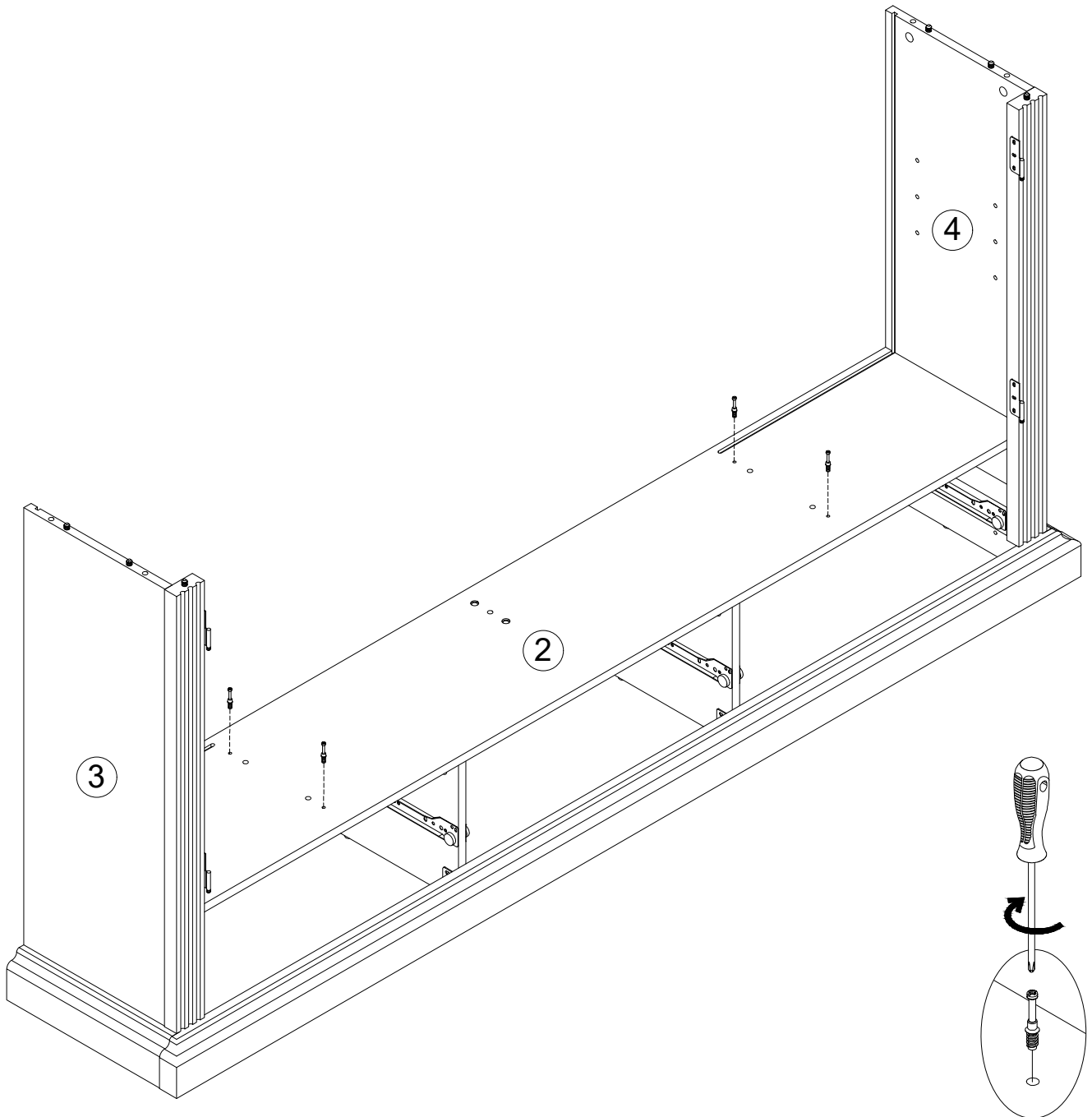


[x2]

LL



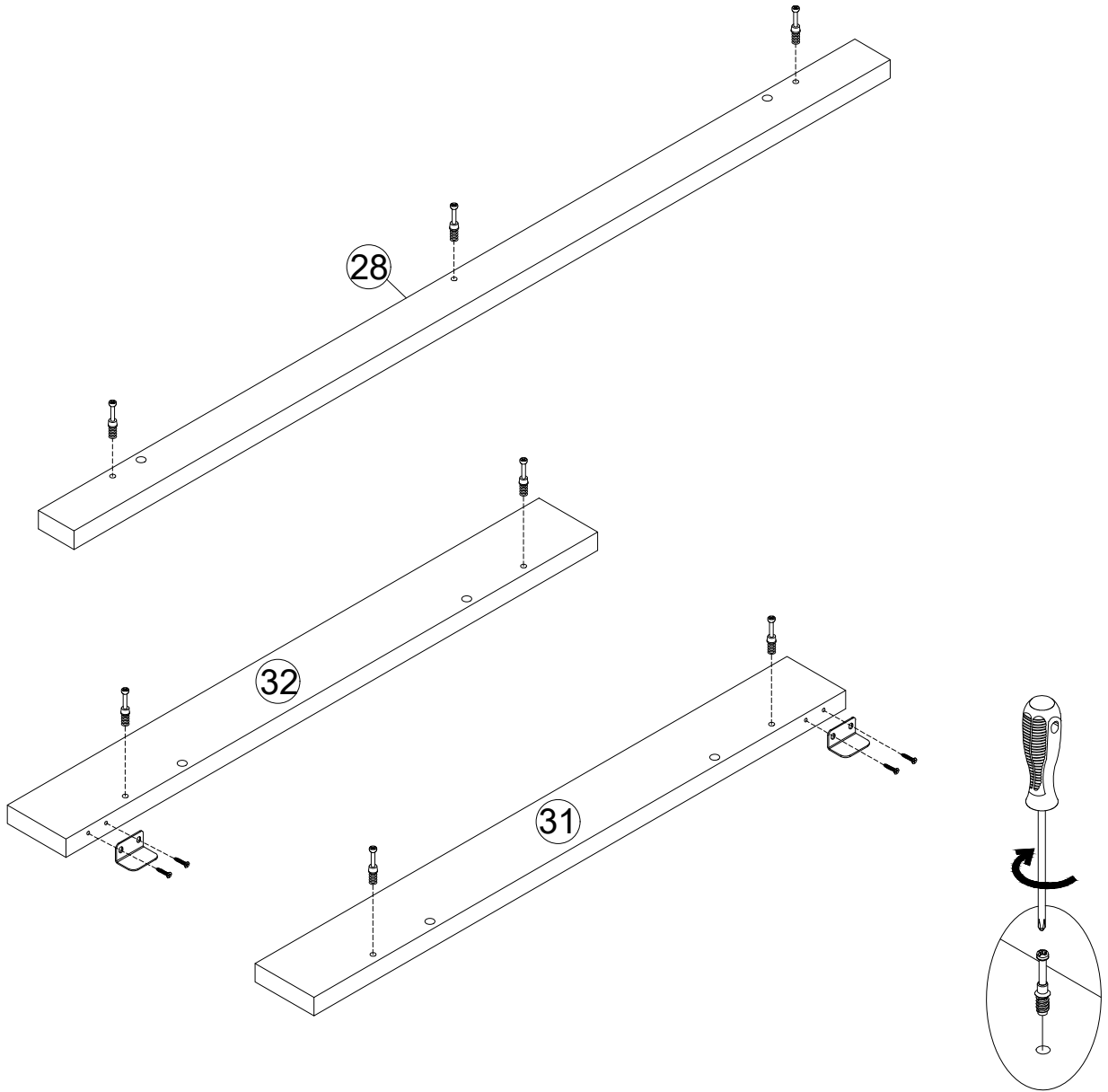
[x4]



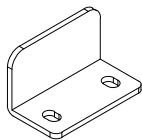
A



[x4]

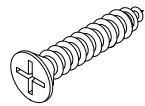


QQ



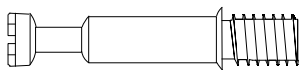
[x2]

KK



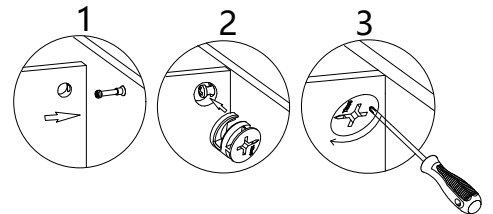
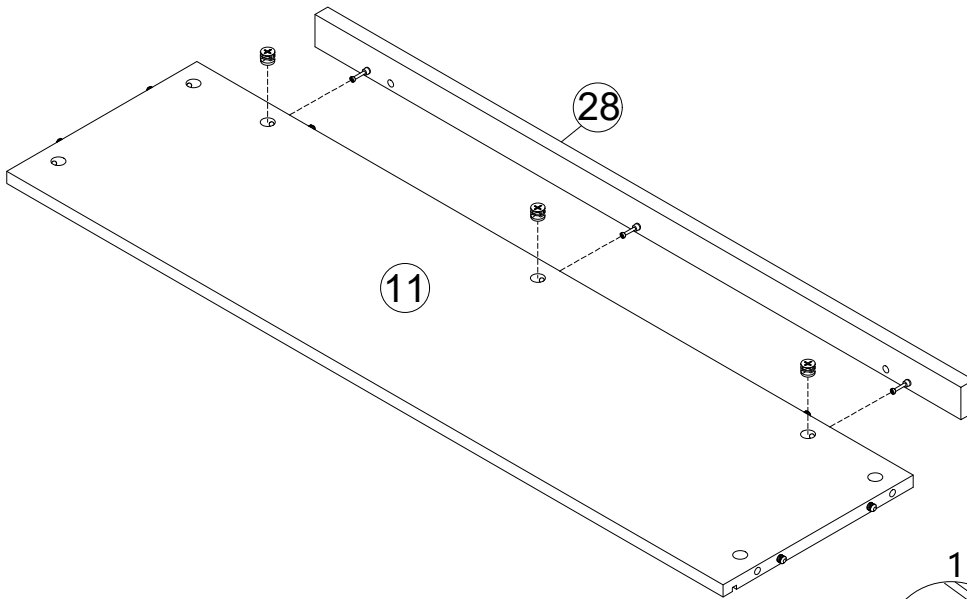
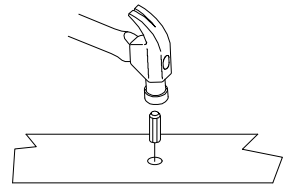
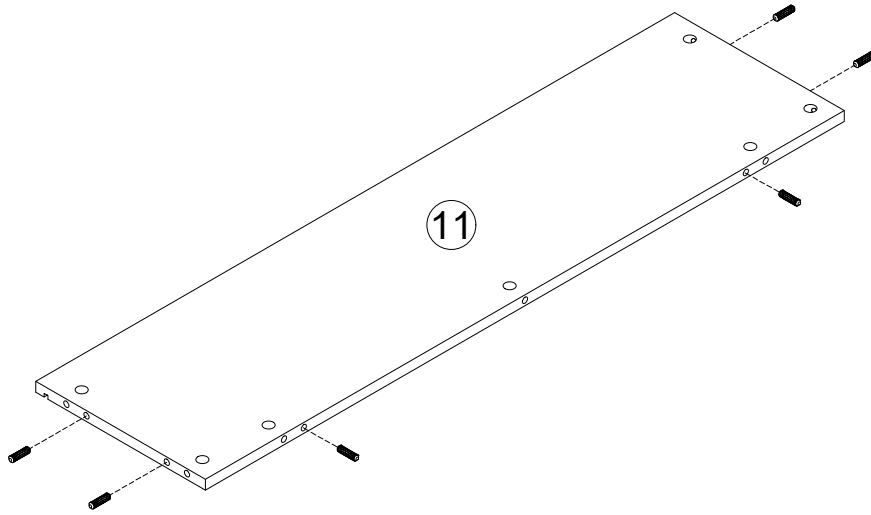
[x4]

A

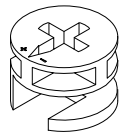


[x7]

13



**B**

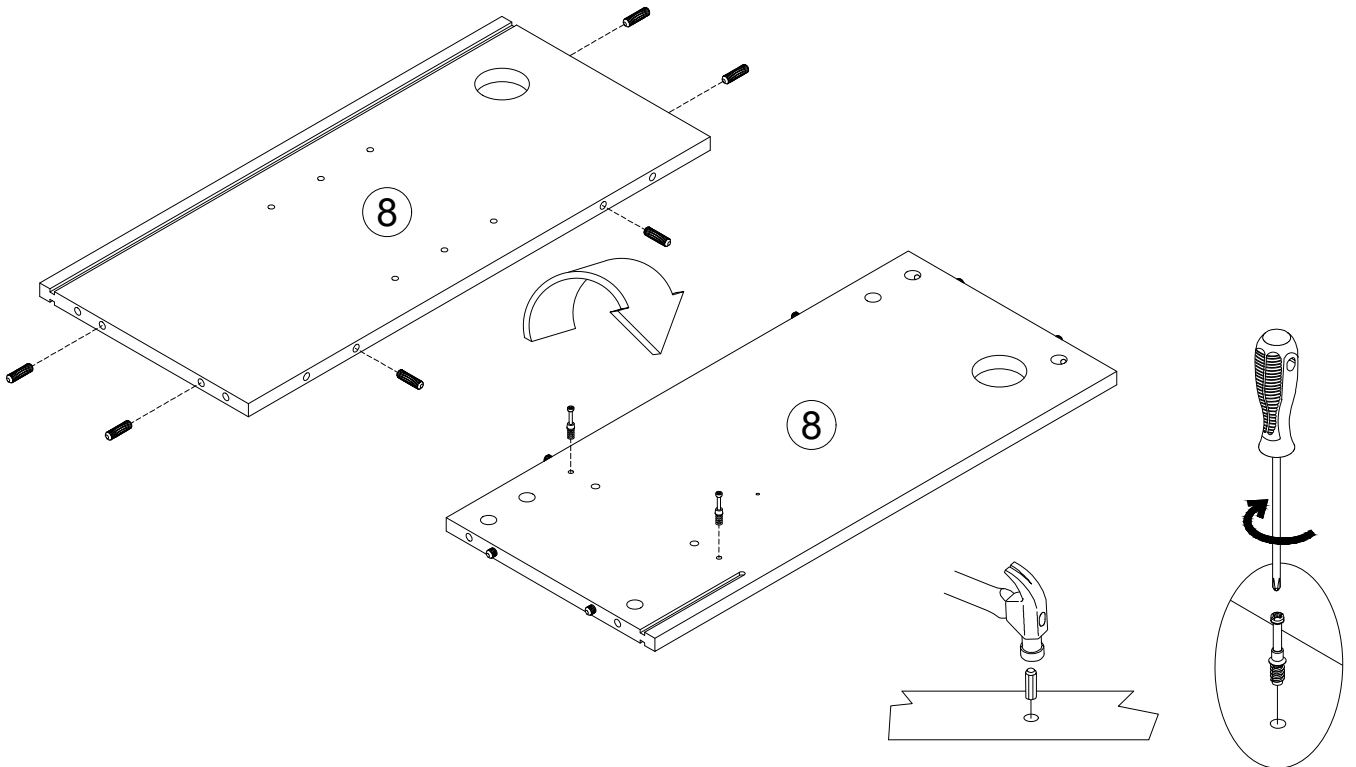
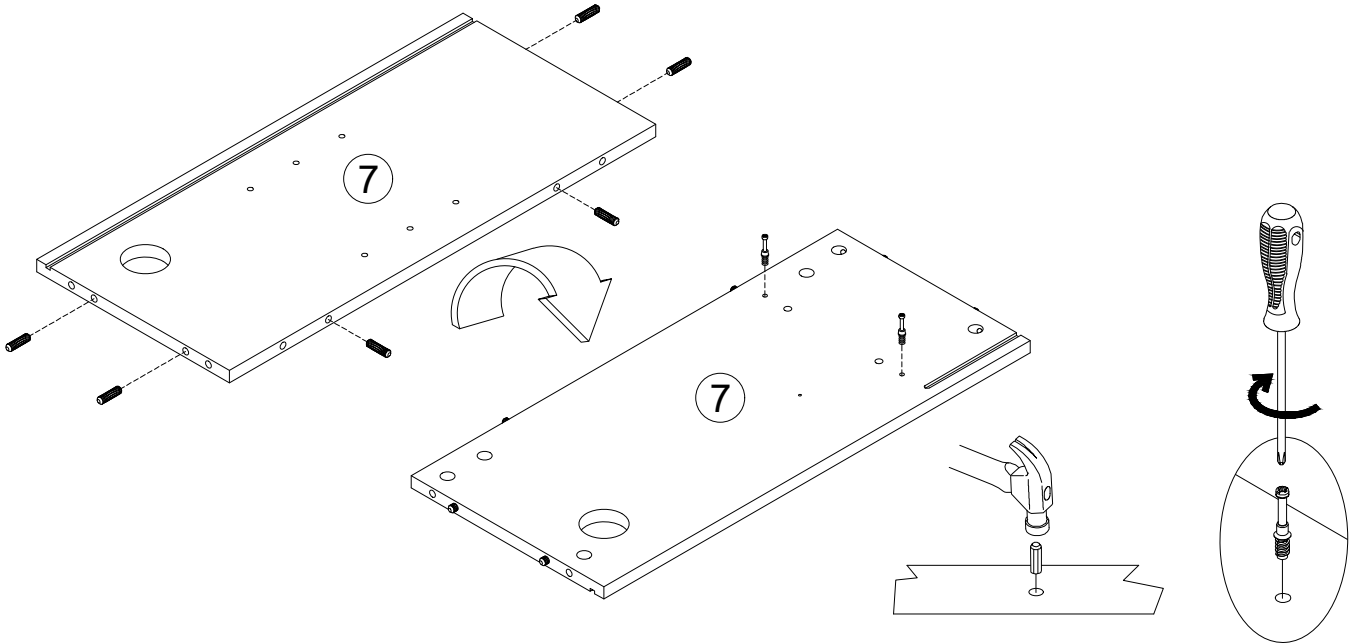


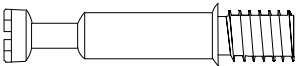
[x3]

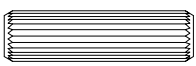
**D**

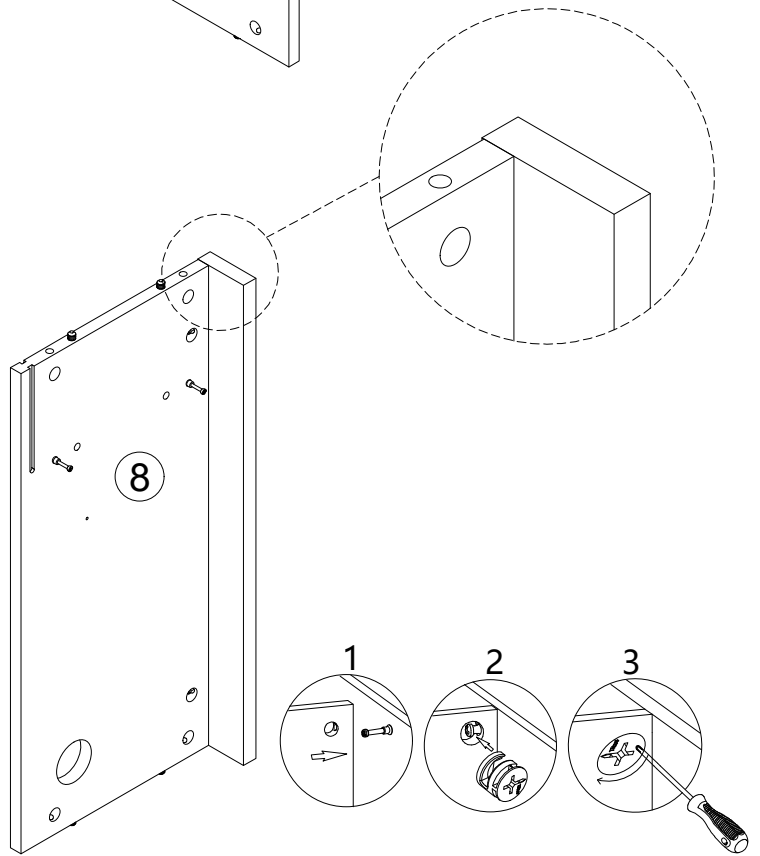
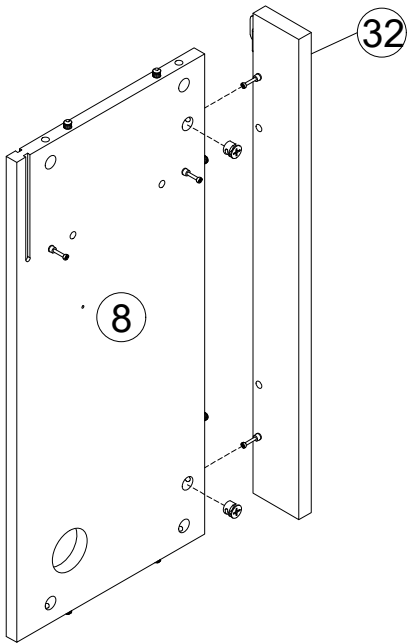
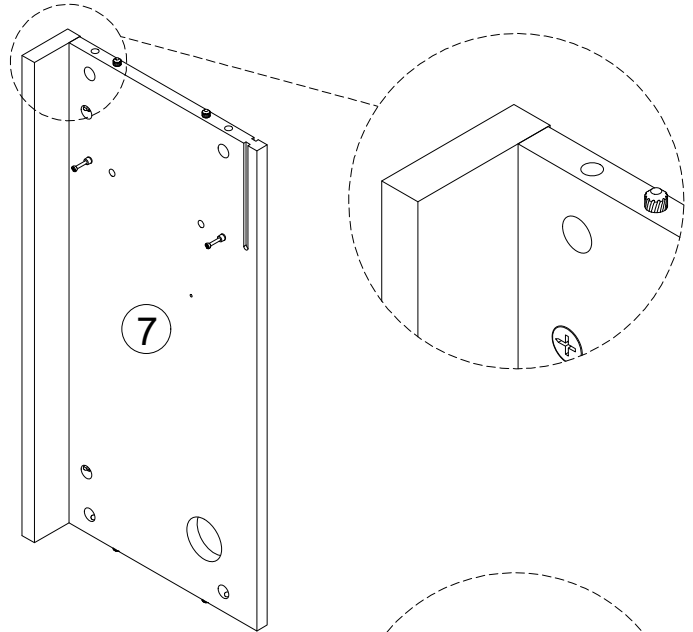
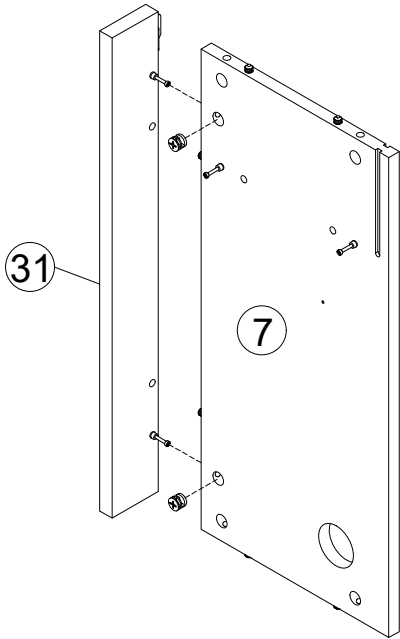


[x6]

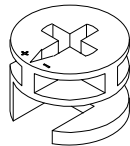


**A**  **[x4]**

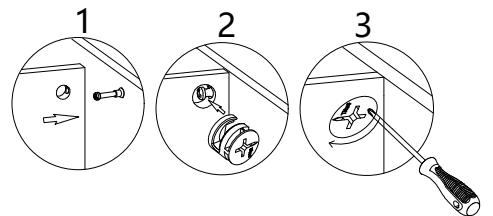
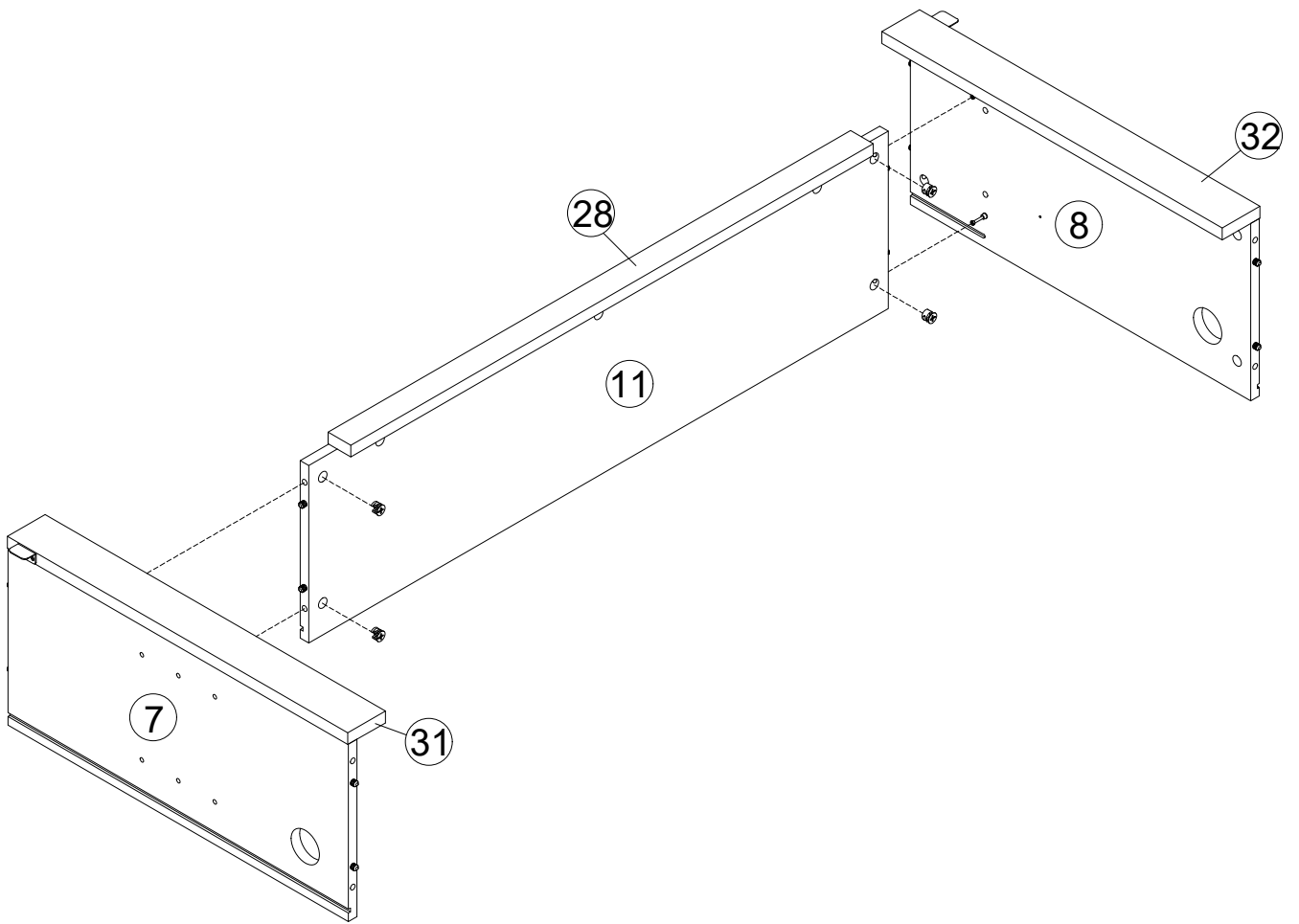
**D**  **[x12]**



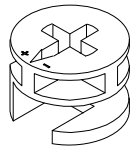
B



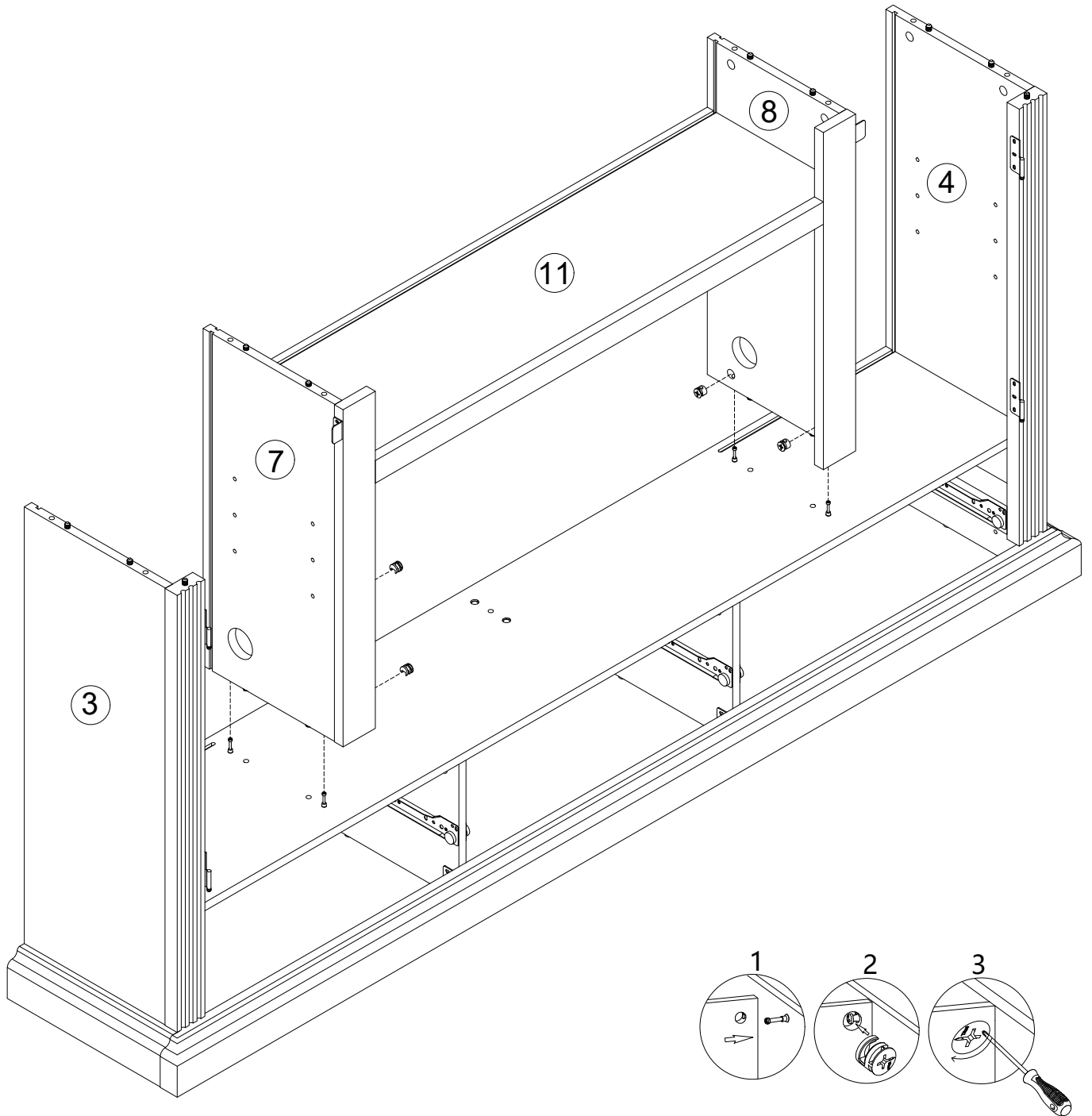
[x4]



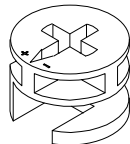
B



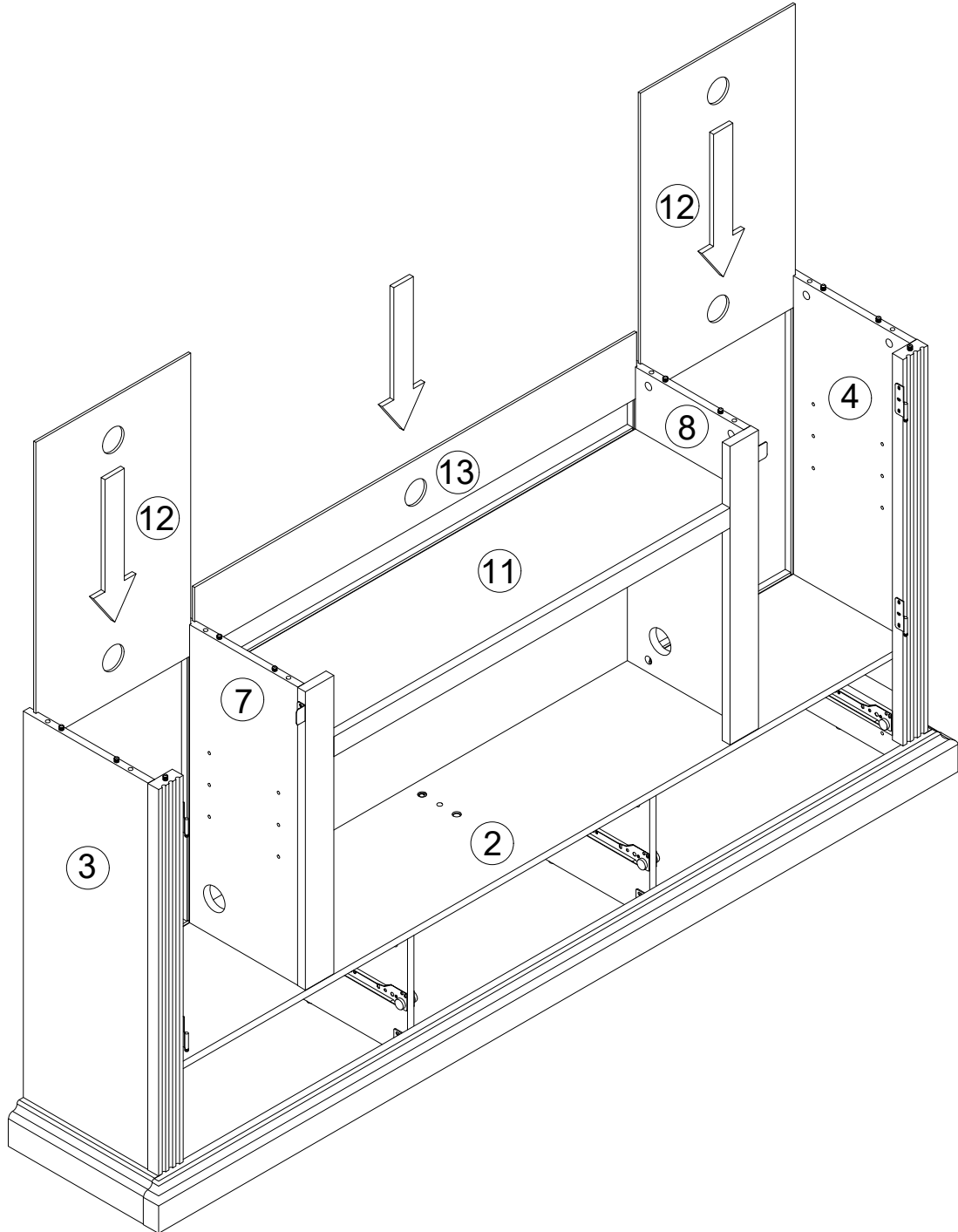
[x4]

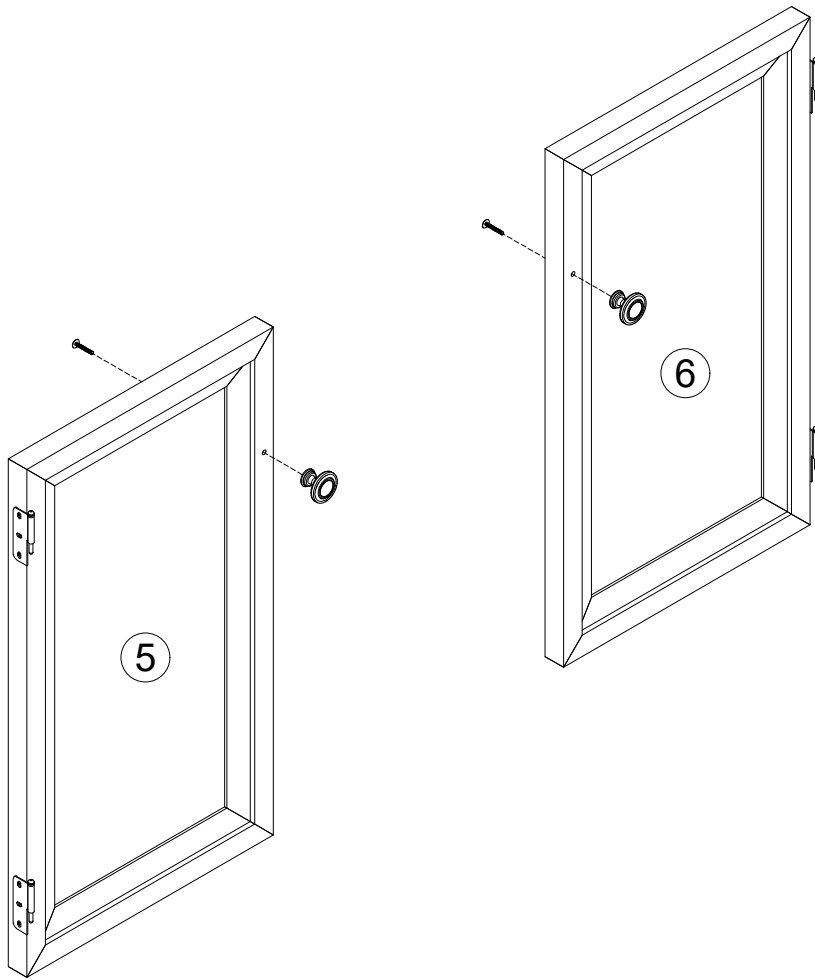


B

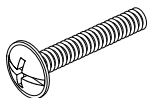


[x4]





W

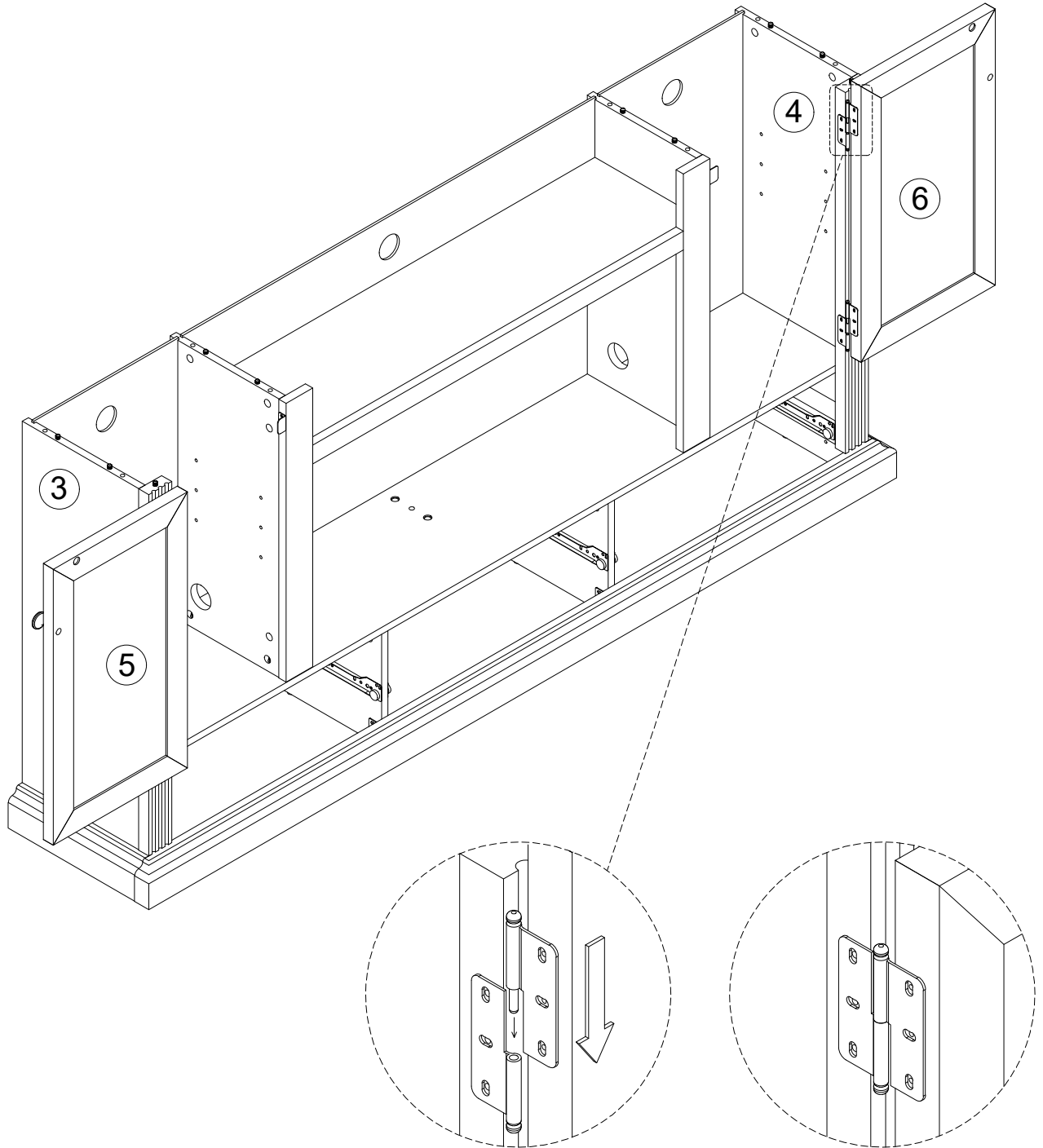


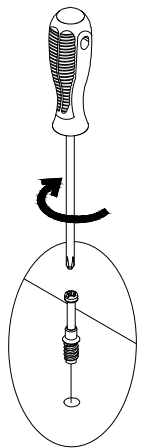
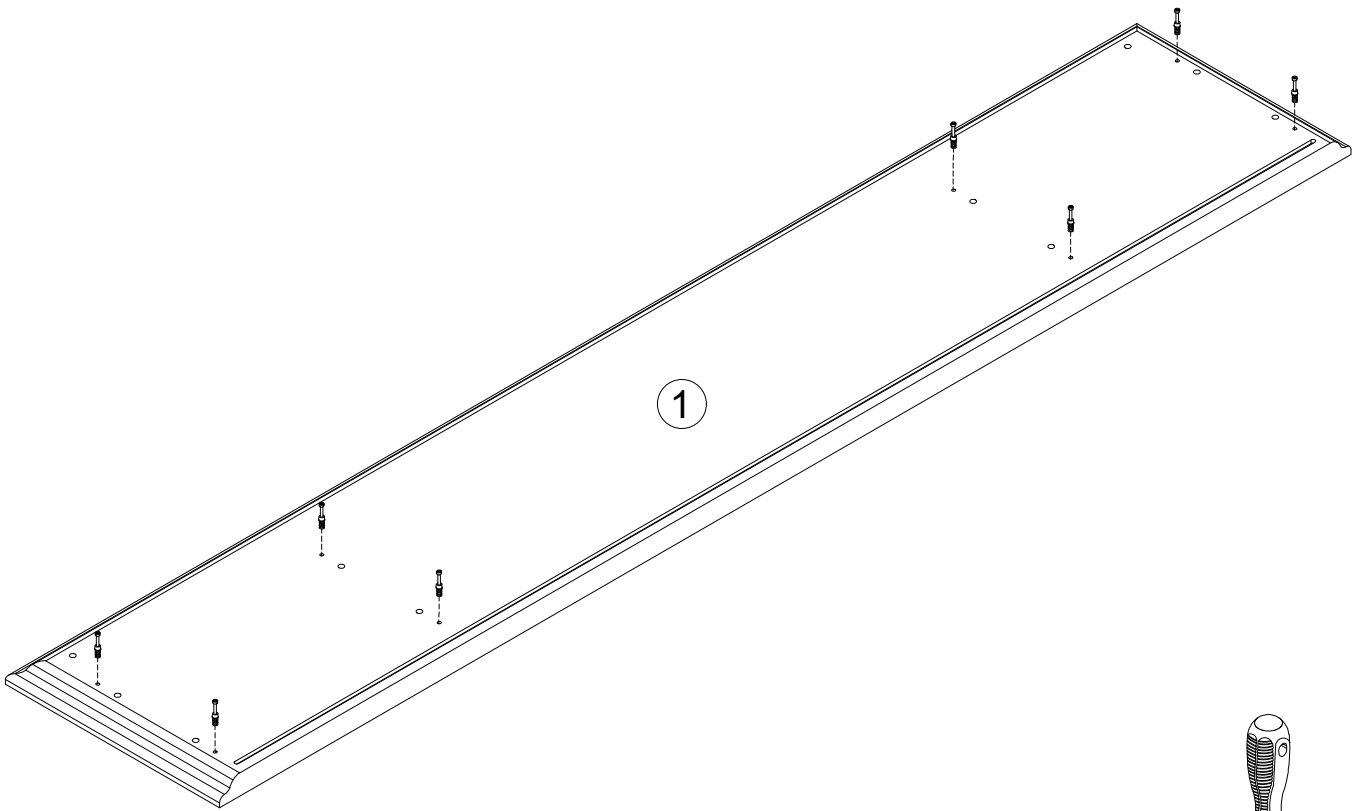
[x2]

G



[x2]

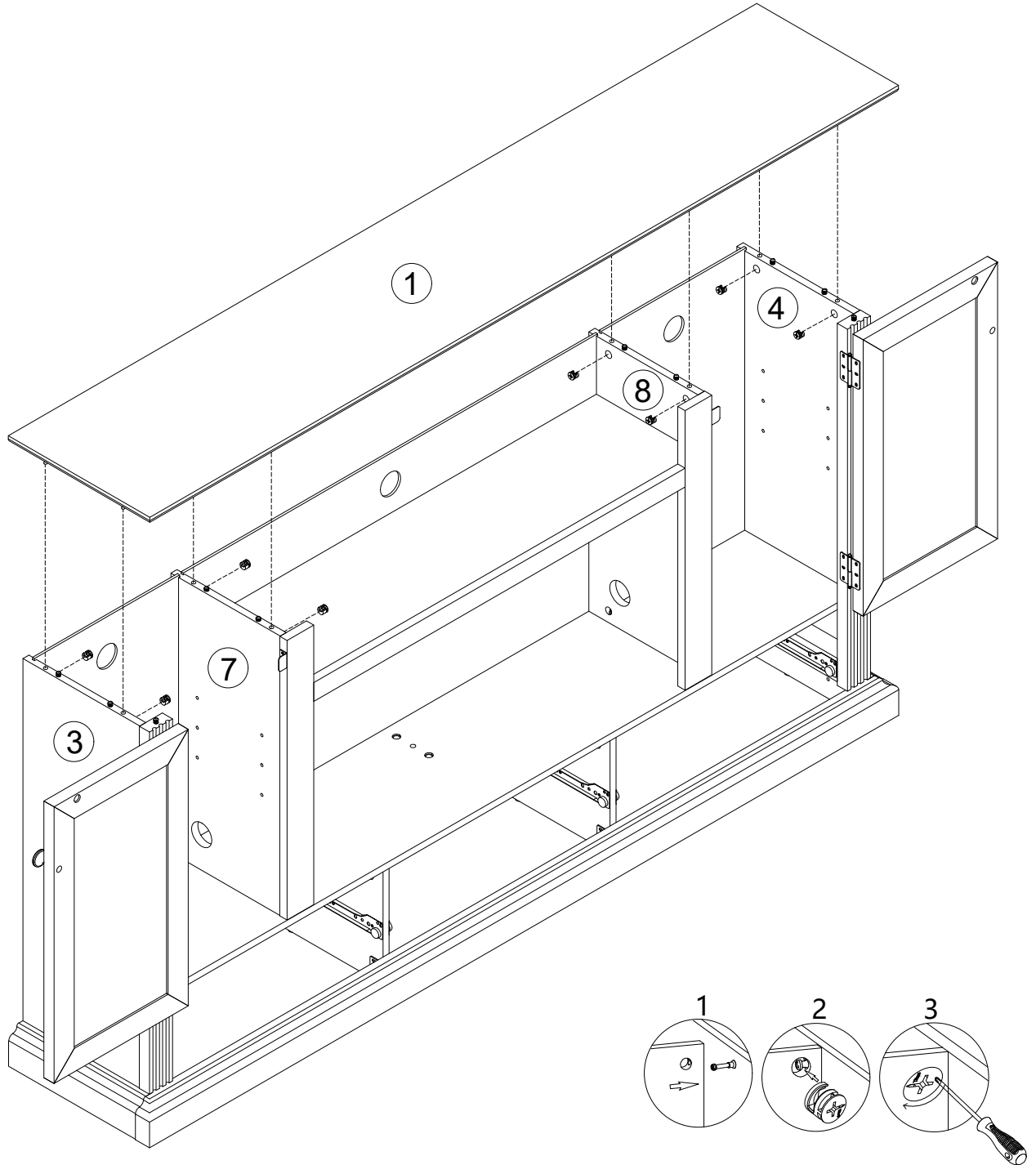




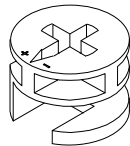
A



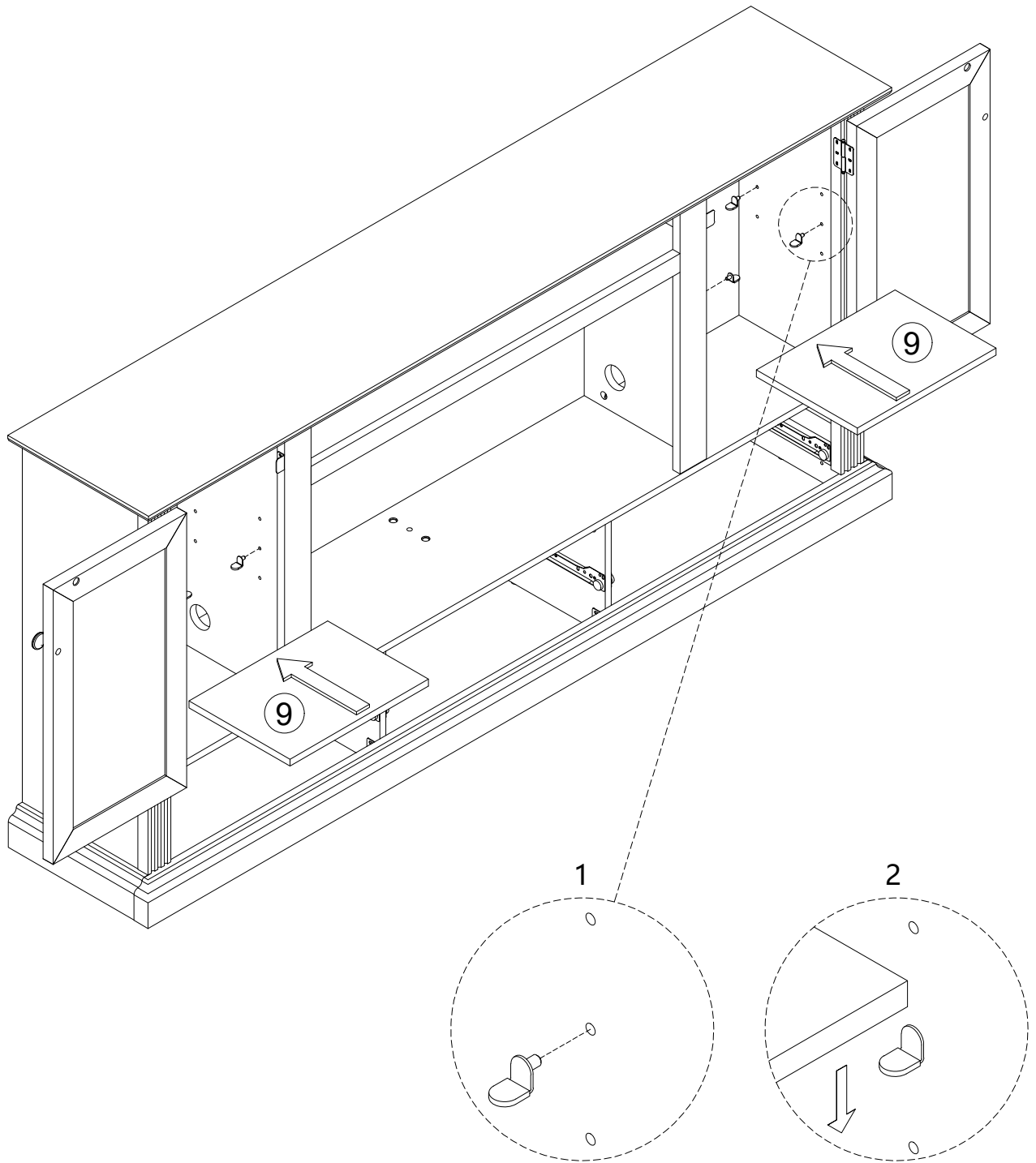
[x8]



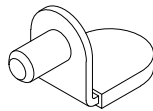
B



[x8]

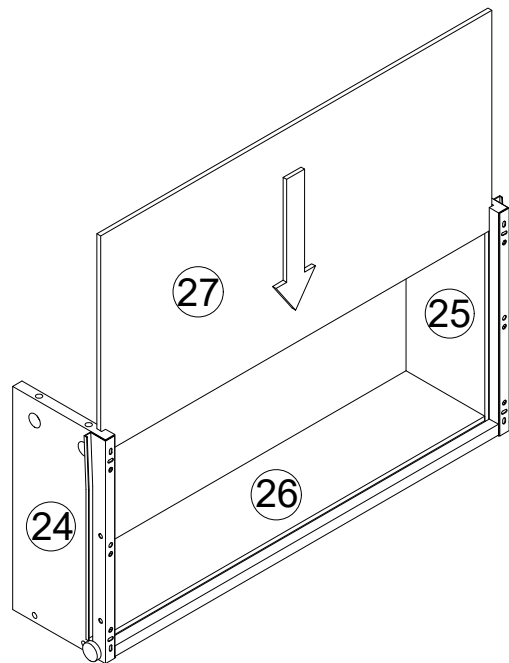
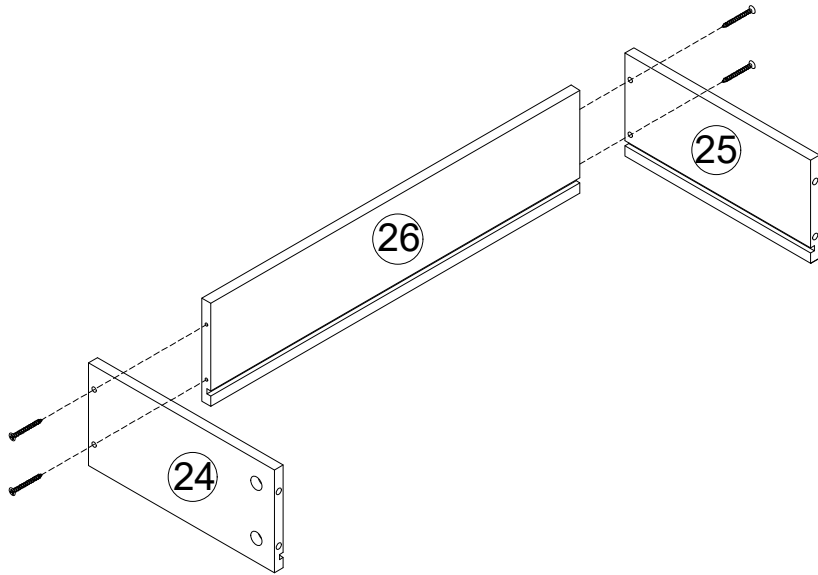


E

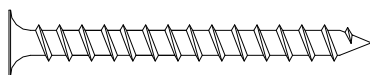


[x8]

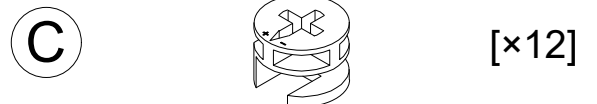
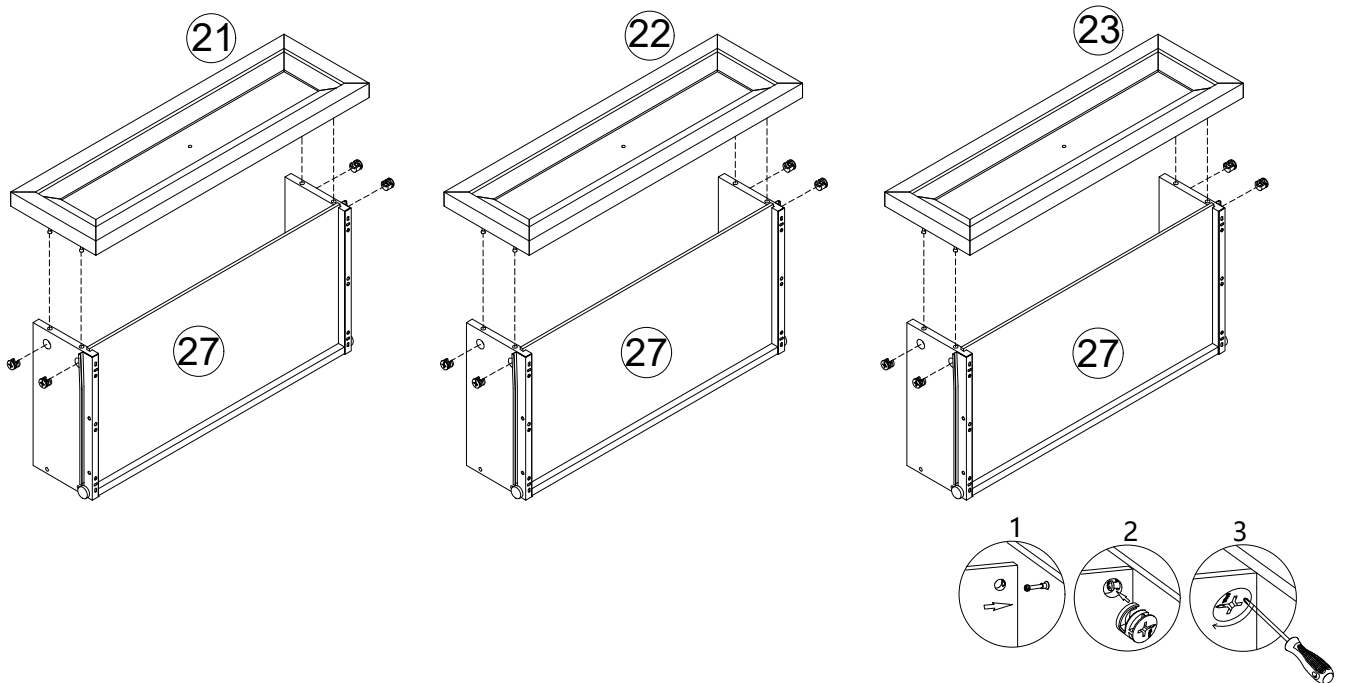
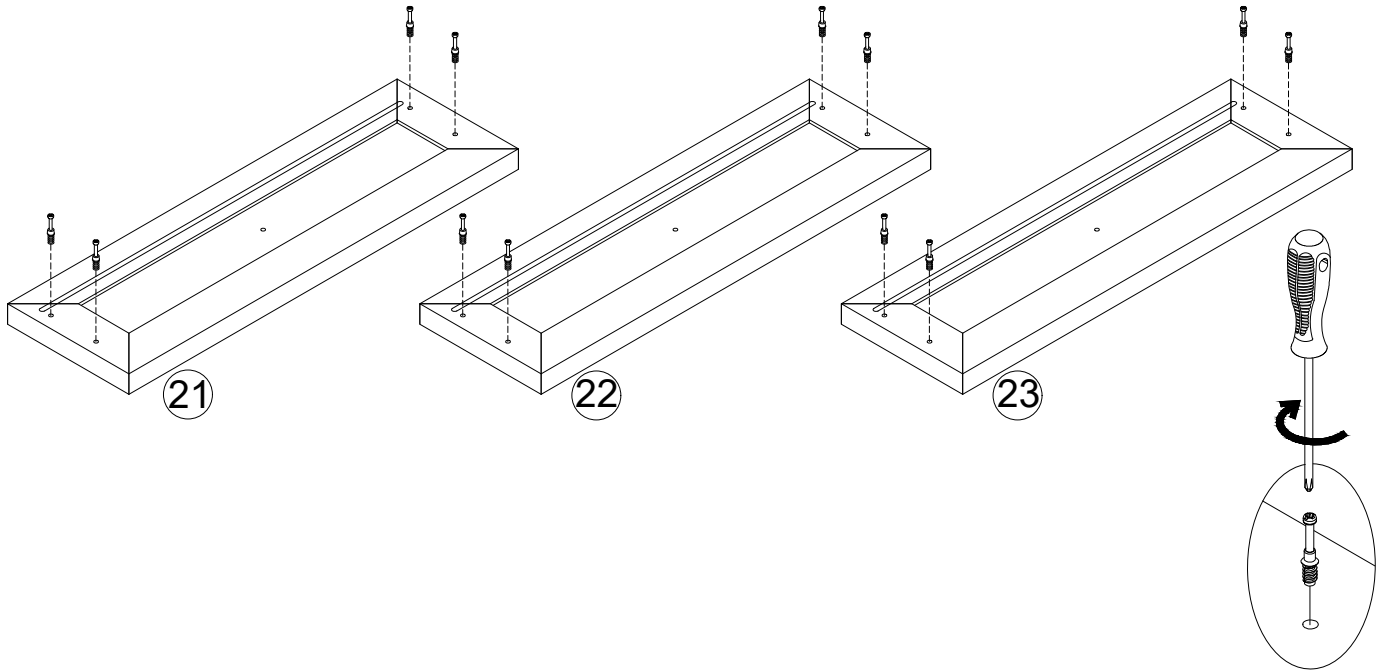
24



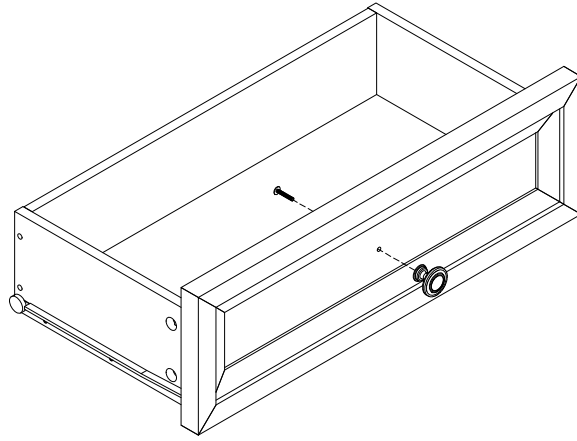
MM



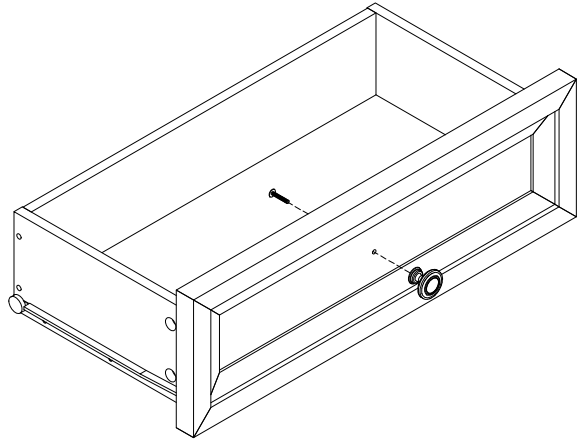
[x12]



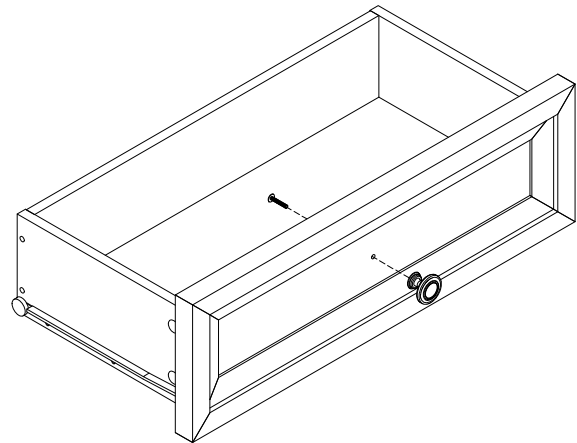
26



21

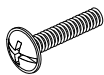


22



23

NN

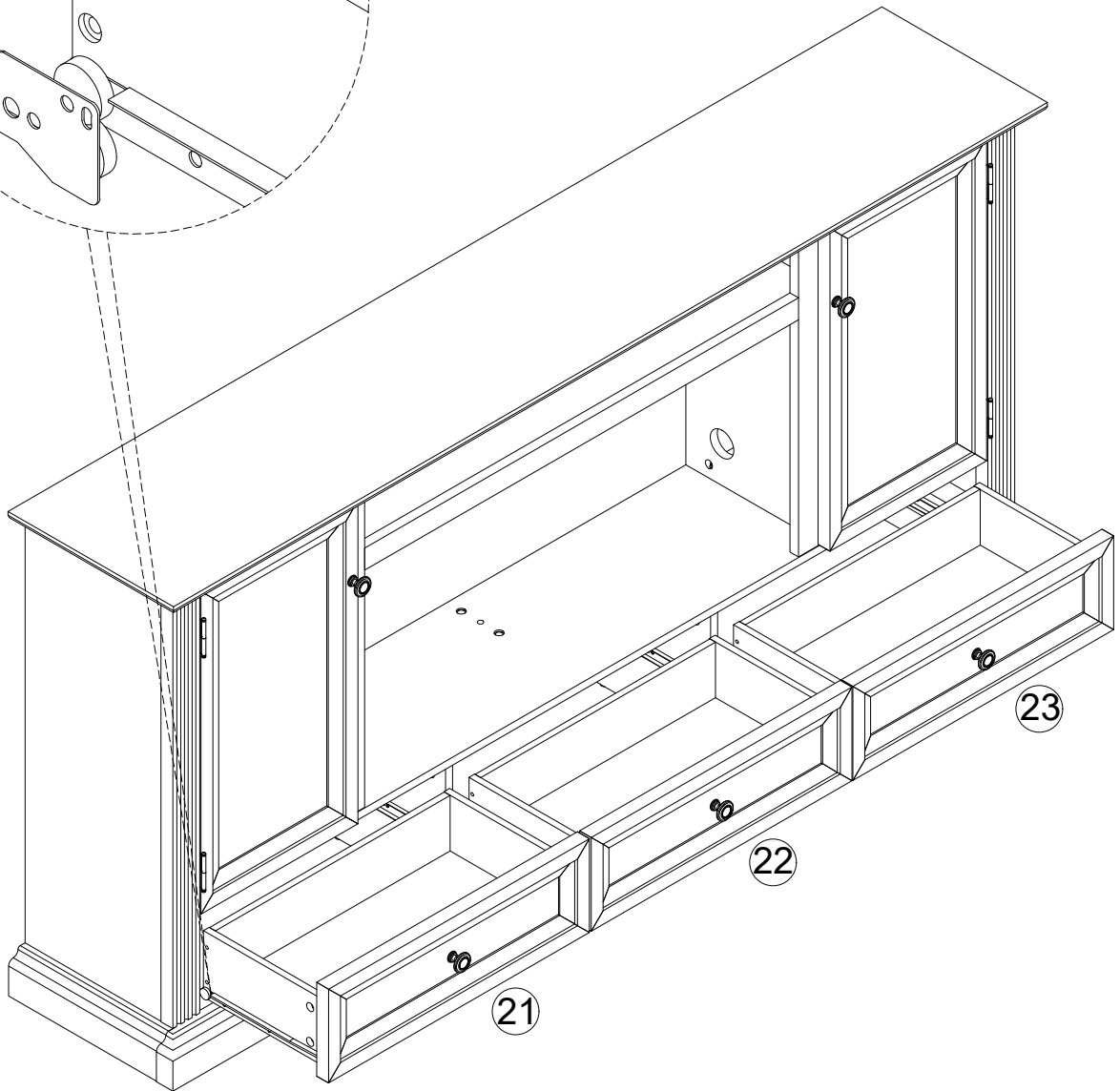
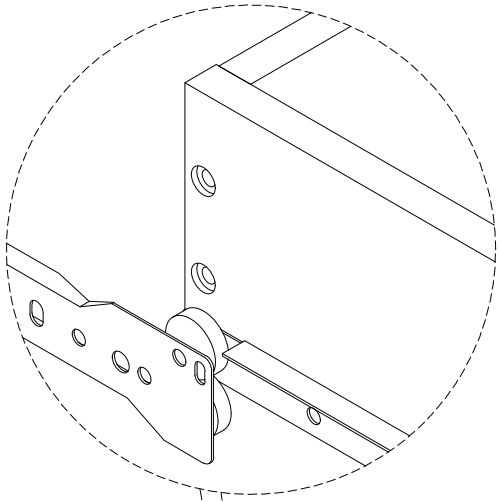


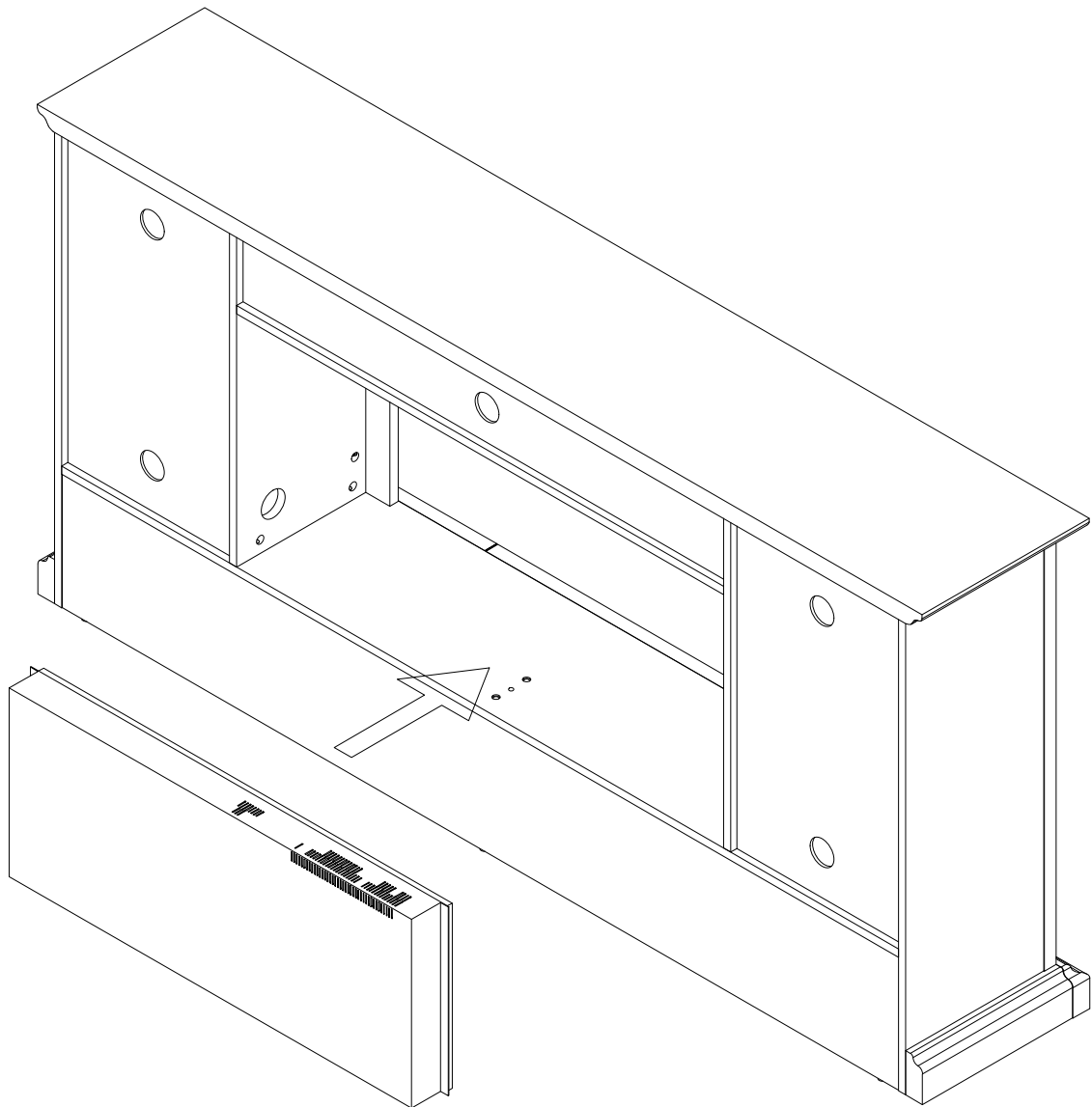
[×3]

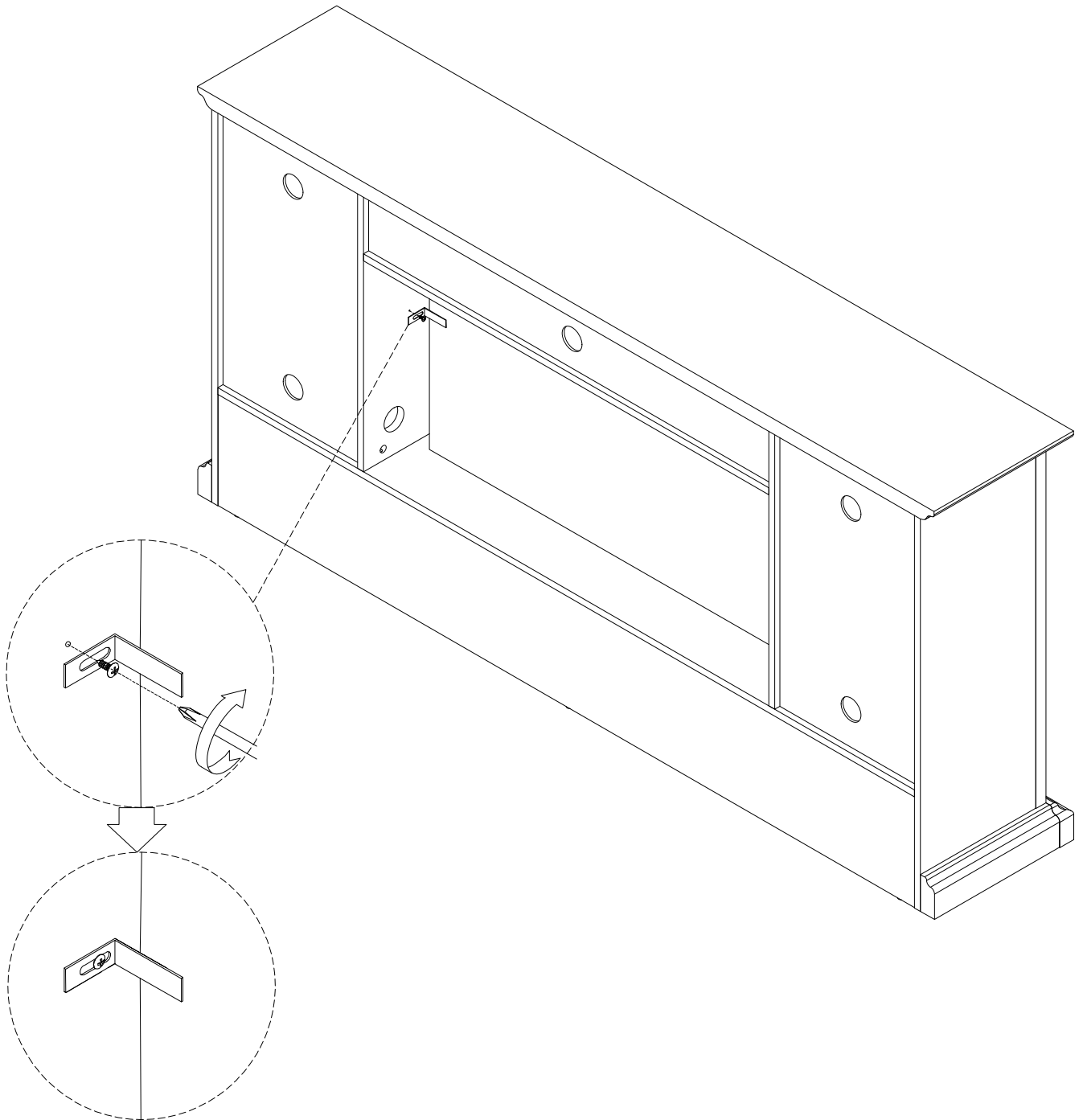
G



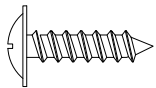
[×3]





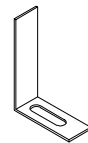


LL

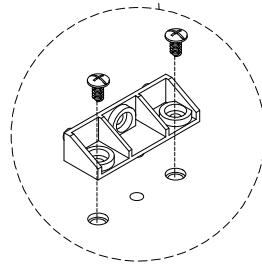
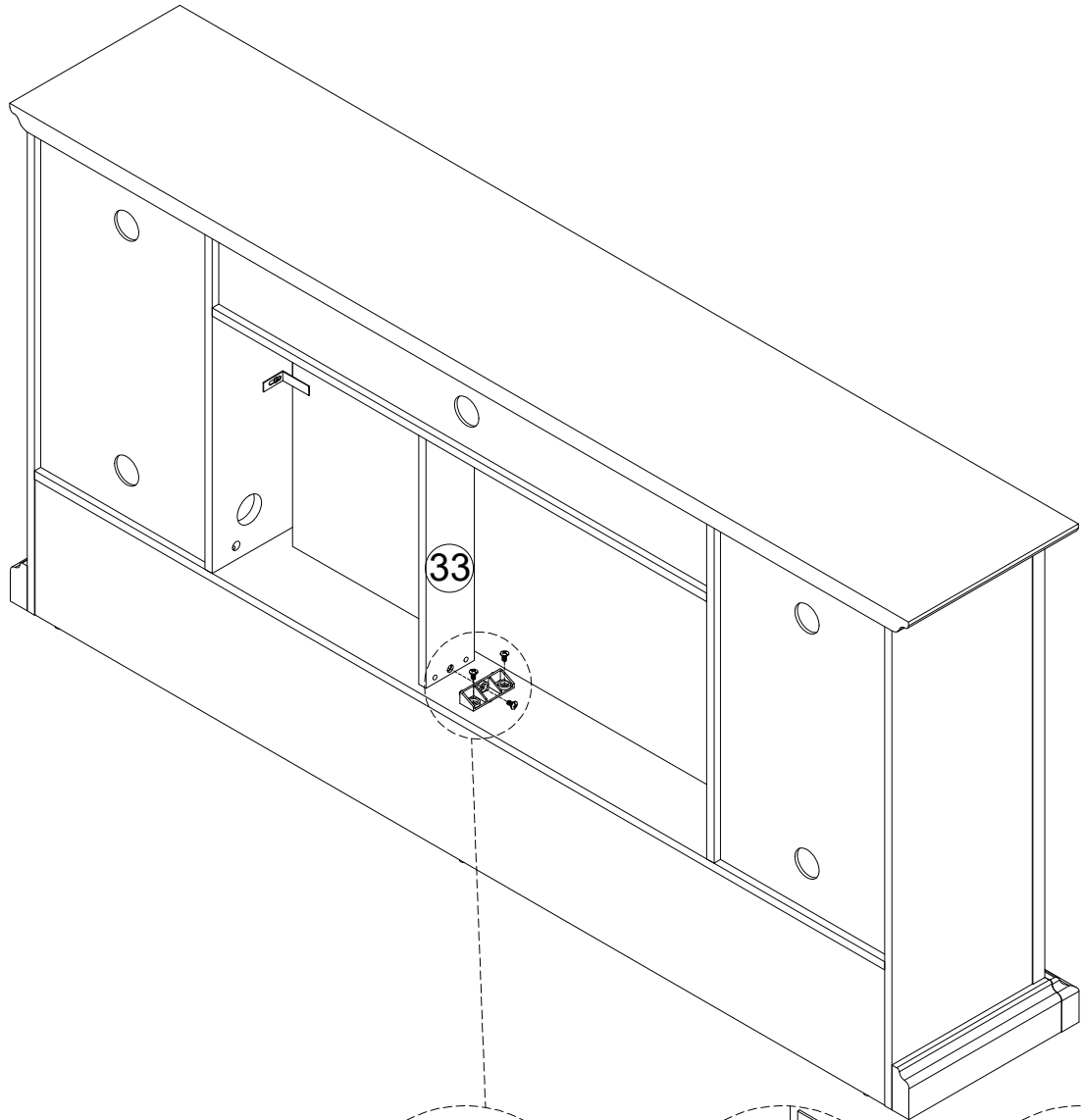


[x2]

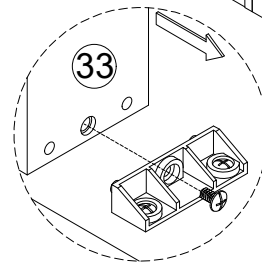
HH



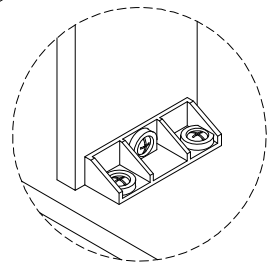
[x2]



1

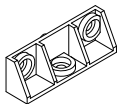


2



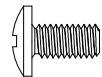
3

EE

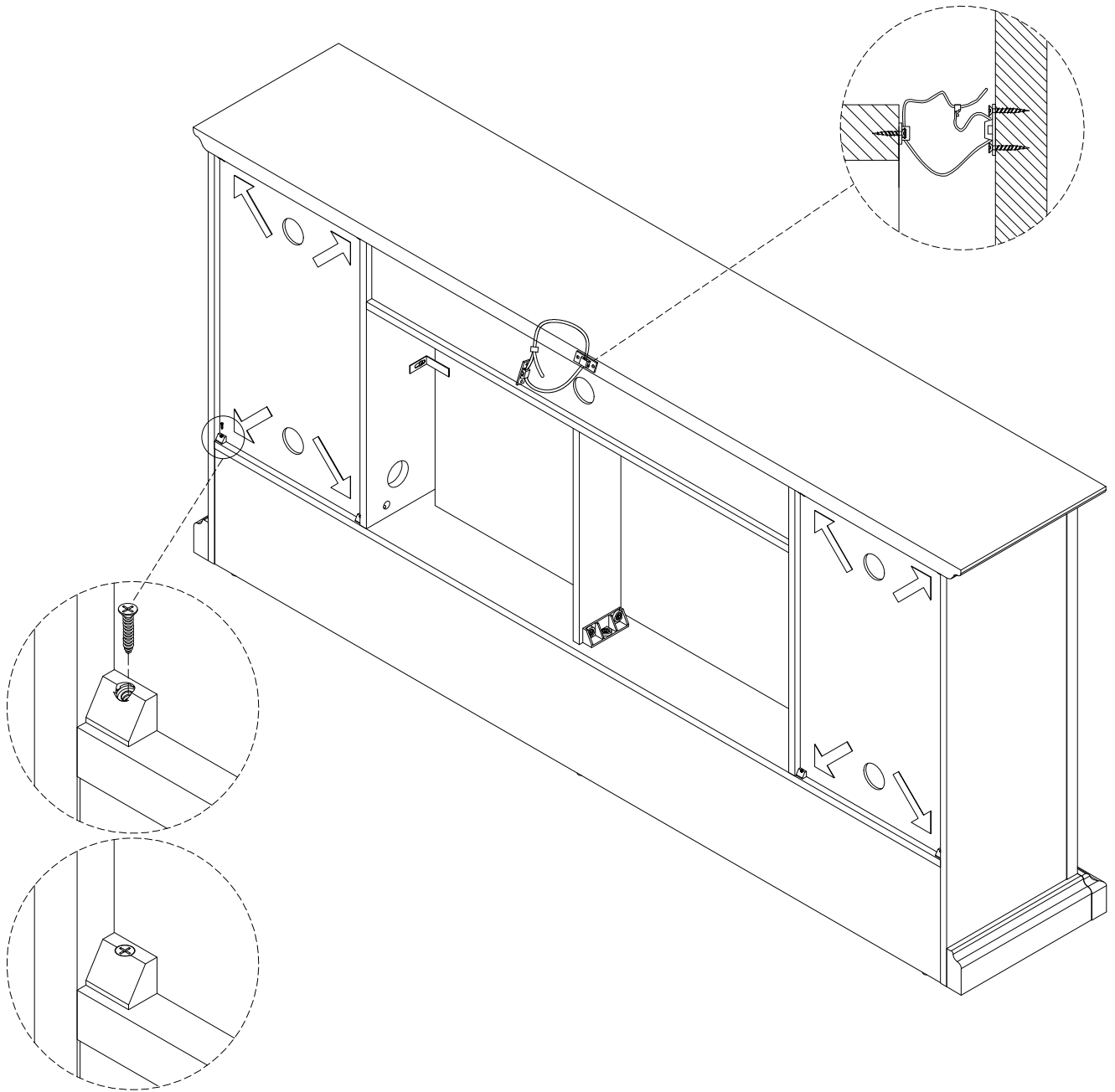


[×1]

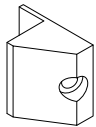
R



[×3]

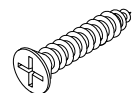


F



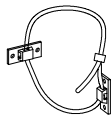
[x8]

X



[x8]

V



[x1]