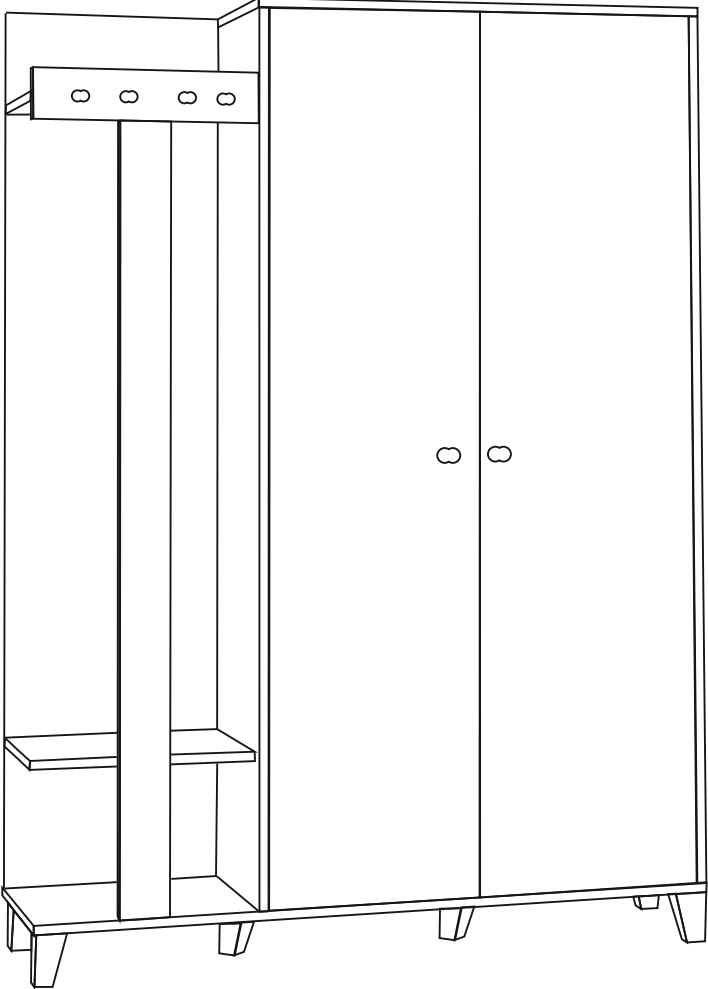
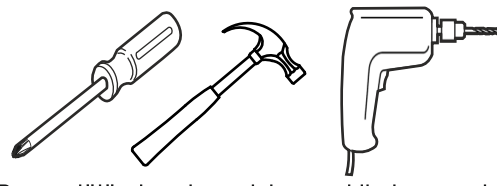
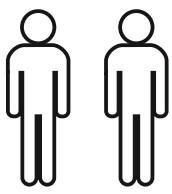


# ASSEMBLY GUIDE





Bu modül iki kişi tarafından kurulmalıdır.  
This unit should be assembled by two persons.

Bu modülün kurulumu için gerekli olan araçlar.  
The necessary tools (not included)

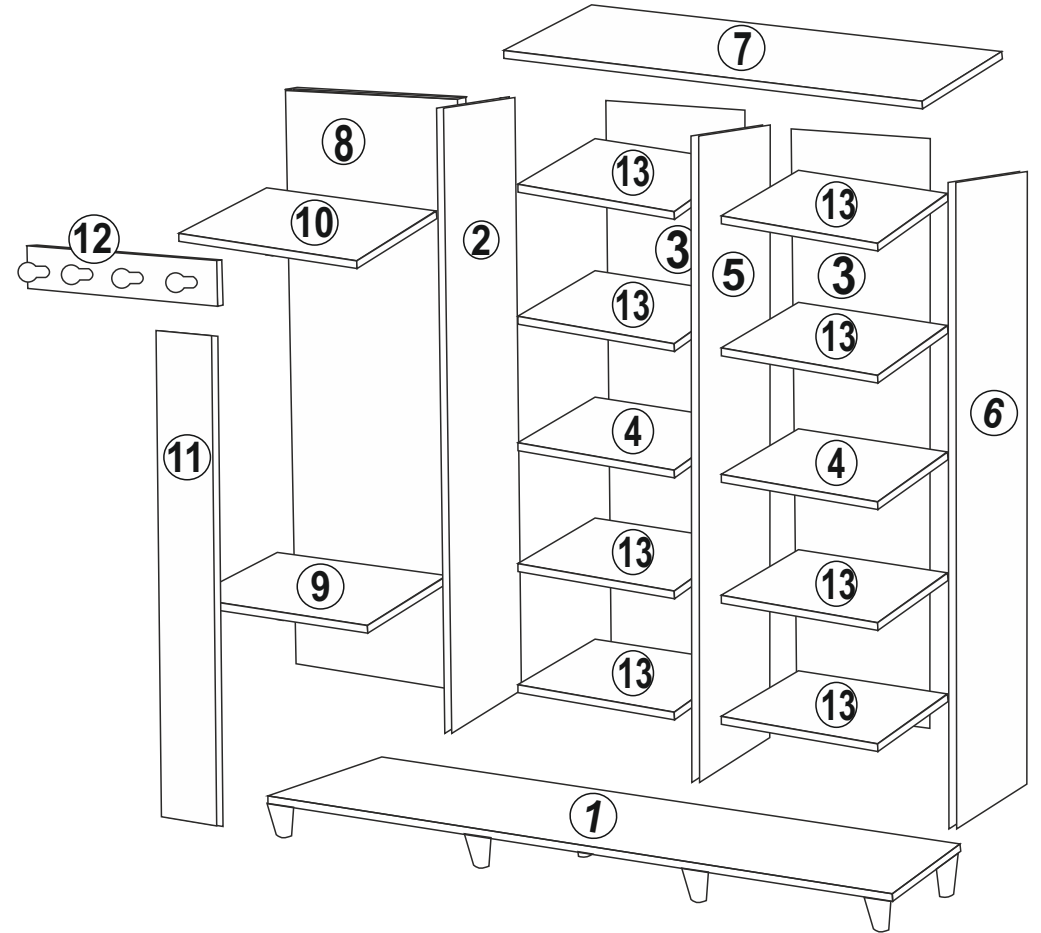
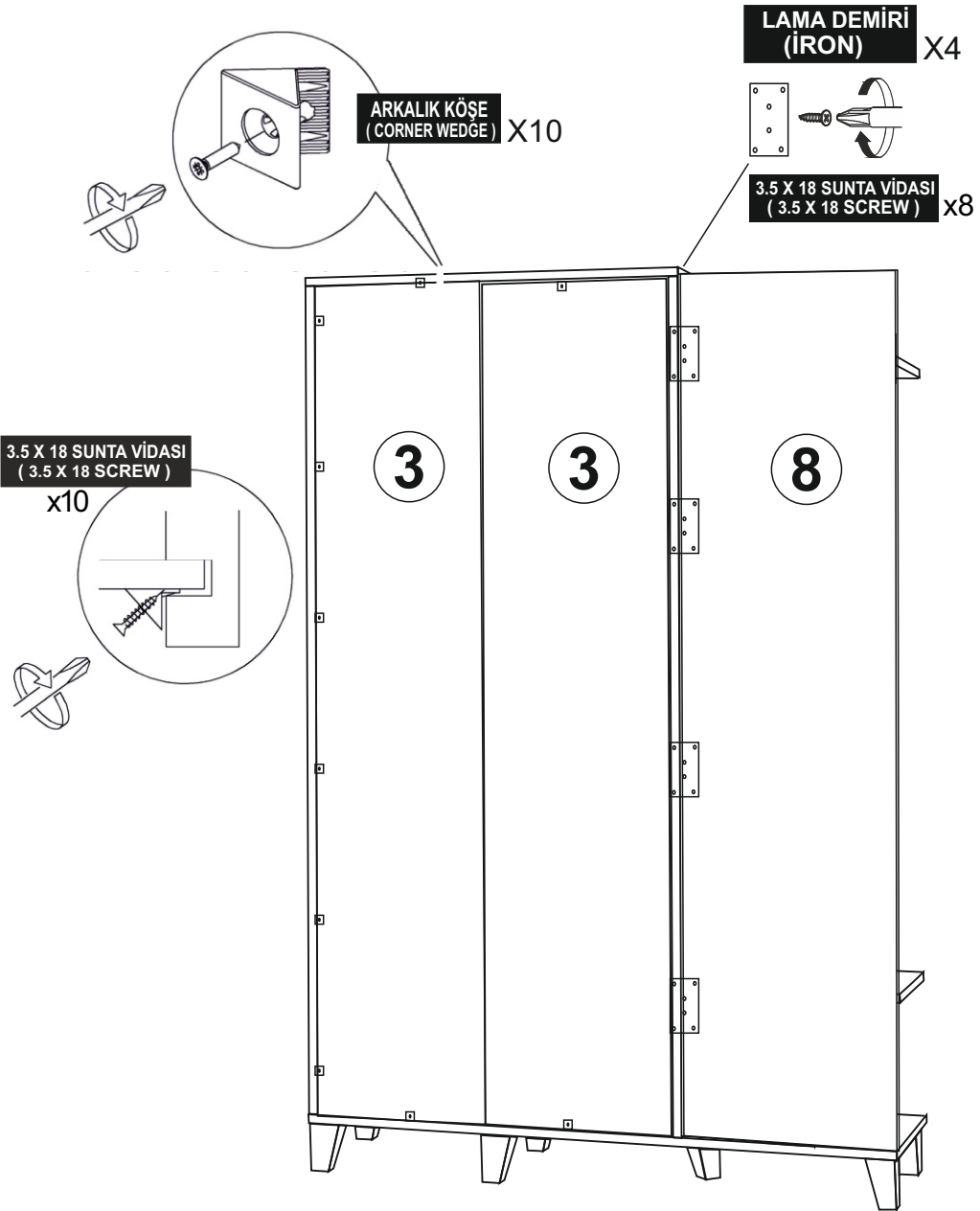
## AKSESUAR LİSTESİ / ACCESSORY LIST

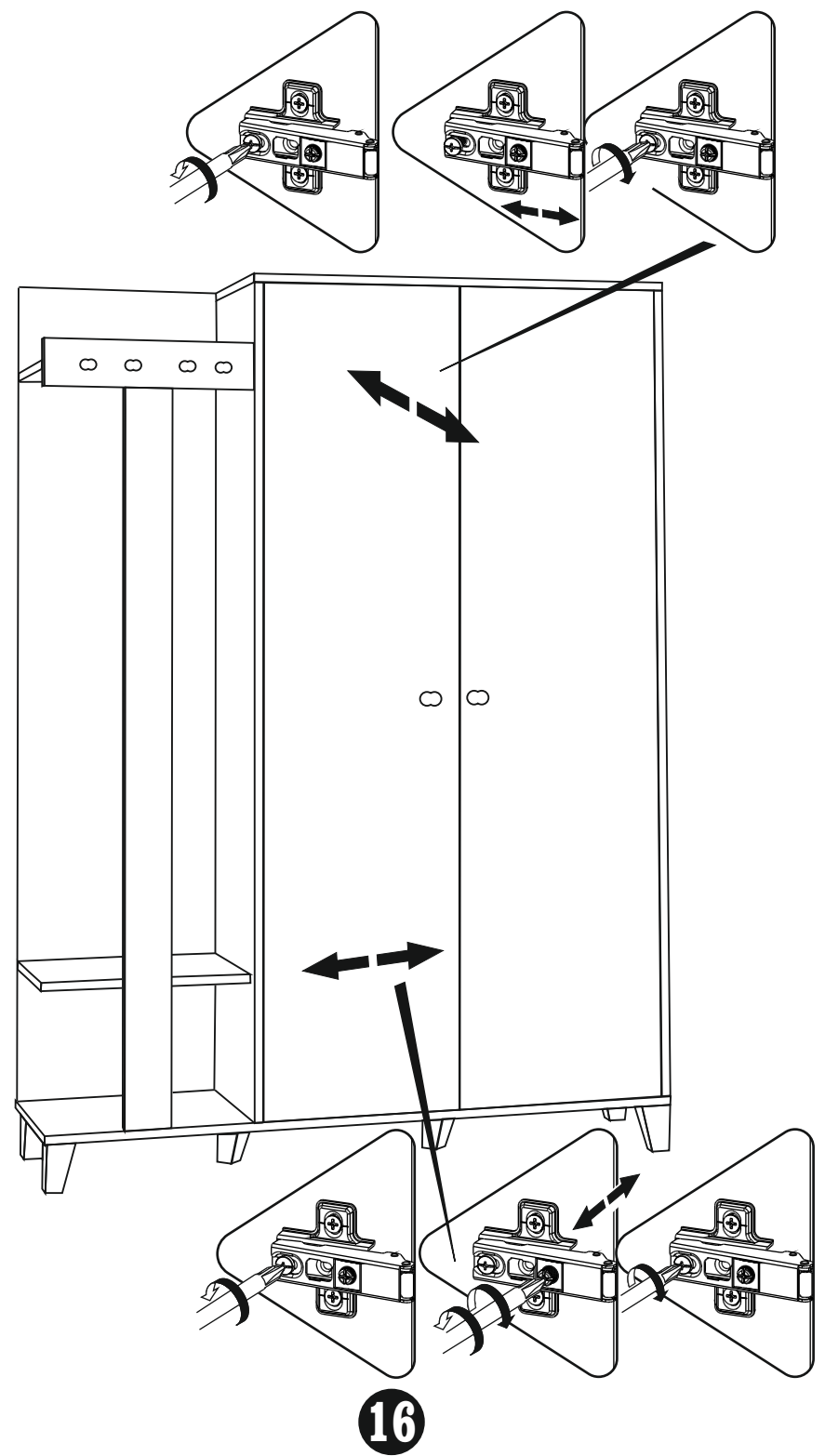
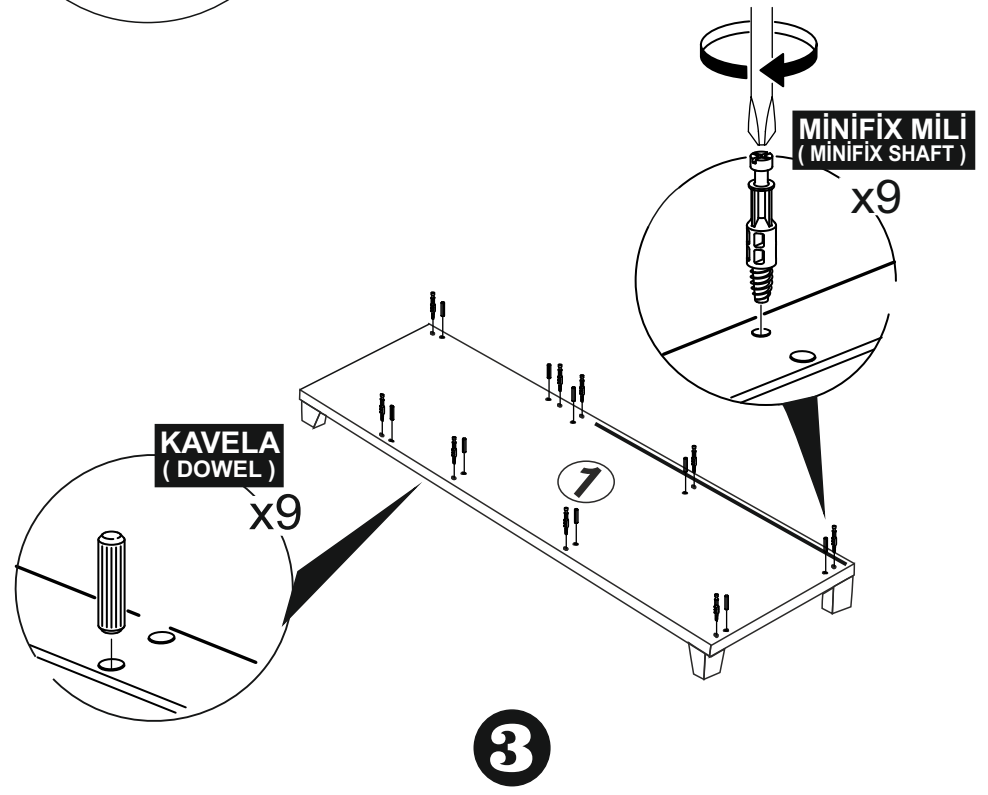
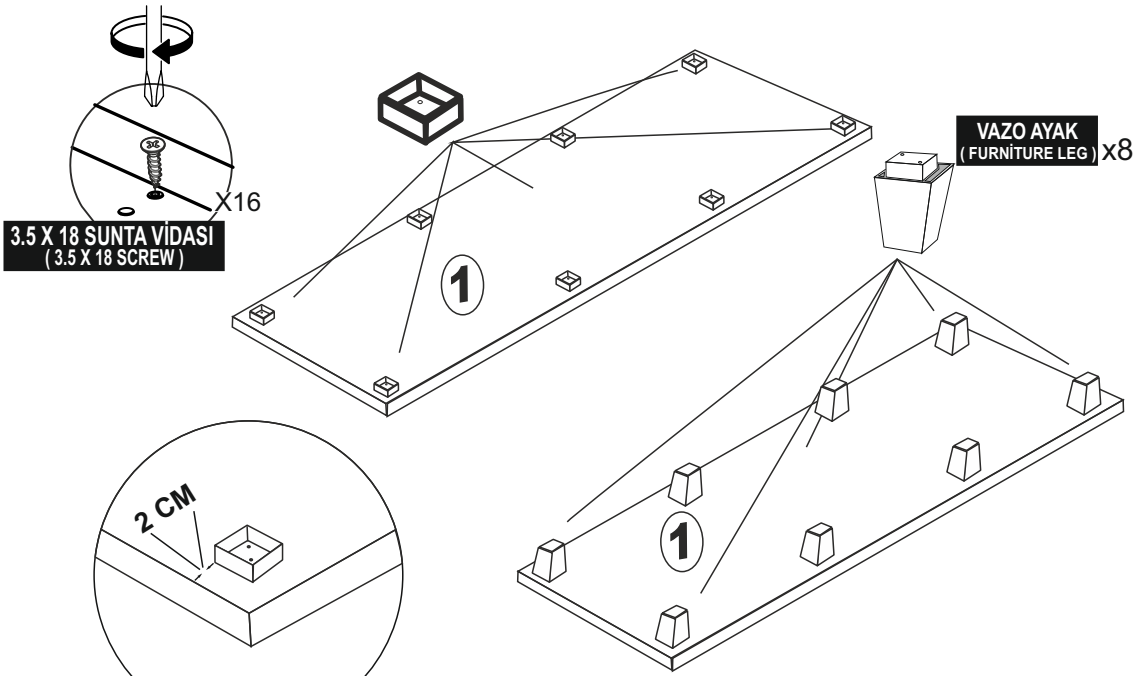
|  |  |  |  |
|--|--|--|--|
|  |  |  |  |
| <b>MINIFIX MİL x 29<br/>(MINIFIX SHAFT)</b>        | <b>MINIFIX UZUN MİL x 2<br/>(MINIFIX LONG SHAFT)</b> | <b>MINIFIX GÖVDE x 31<br/>(MINIFIX BODY)</b> | <b>KAVELA : x 36<br/>(DOWEL)</b>           |
|  |  |  |  |
| <b>SÜPER DEVE MENTEŞE x 6<br/>(CAMEL HINGE)</b>    | <b>ARKALIK KÖŞE x 10<br/>(CORNER WEDGE)</b>          | <b>AHSAP KULP x 2<br/>(HOLDER)</b>           | <b>ASKI BORUSU X 1<br/>(HAMGER PIPE)</b>   |
|  |  |  |  |
| <b>RAF PİMİ x 32<br/>(PLASTIC PIN)</b>             | <b>VAZO AYAK X 8<br/>(FURNITURE LEG)</b>             | <b>LAMA DEMİR X 4<br/>(IRON)</b>             | <b>KABİN VİDASI X2<br/>(CABINET SCREW)</b> |
|  |  |  |  |
| <b>3,5x18 SUNTA VİDASI x 70<br/>(3.5x18 SCREW)</b> | <b>3,5 X 40 SUNTA VİDASI x 2<br/>(3.5x40 SCREW)</b>  | <b>ASKI FLANŞI X 2<br/>(HANGER IRON)</b>     |  |

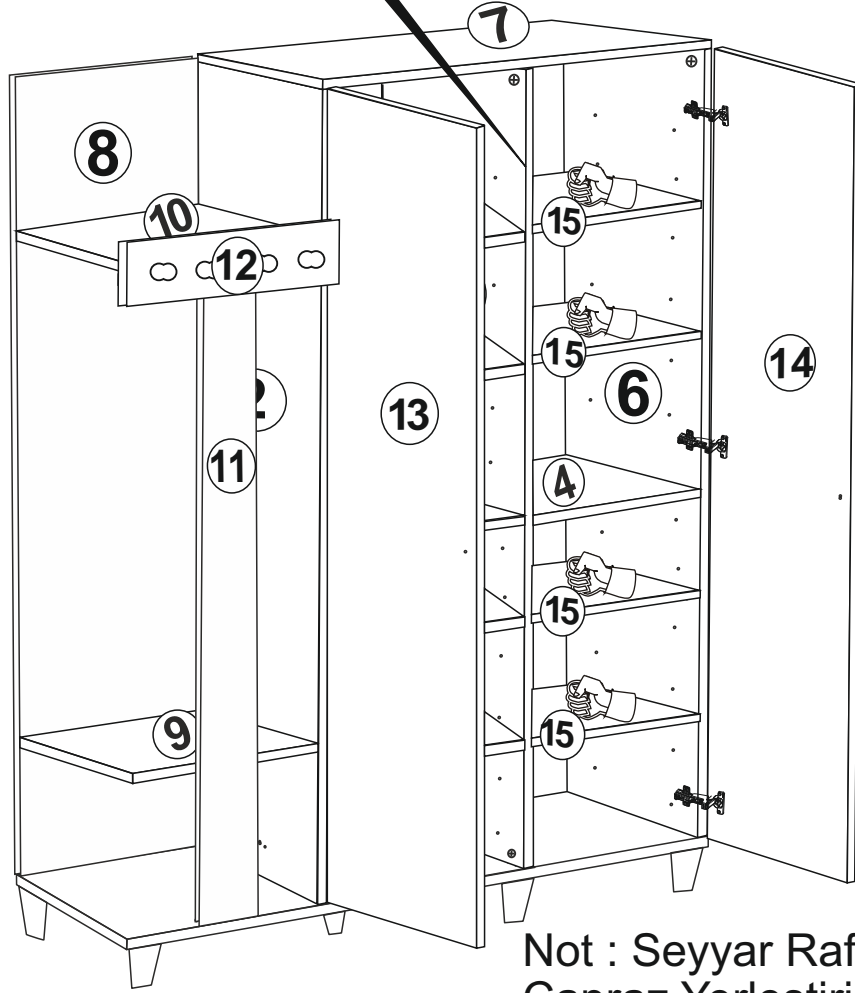
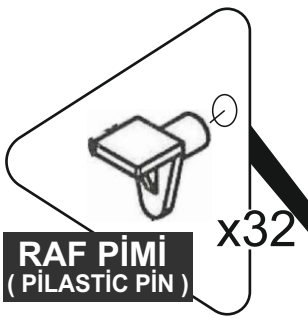
\* AKSESUARLARI GÖSTERİLDİĞİ GİBİ DÜZ BİR ZEMİN ÜZERİNDE TAKINIZ...  
\* ÜRÜNÜ KURARKEN MONTAJ SIRASINI TAKİP EDİNİZ

\* FIX THE ACCESORIES AS SHOWN FOLLOW THE  
INSTALLATION SEQUENCE WHILE INSTALLING THE PRODUCT.

**1**

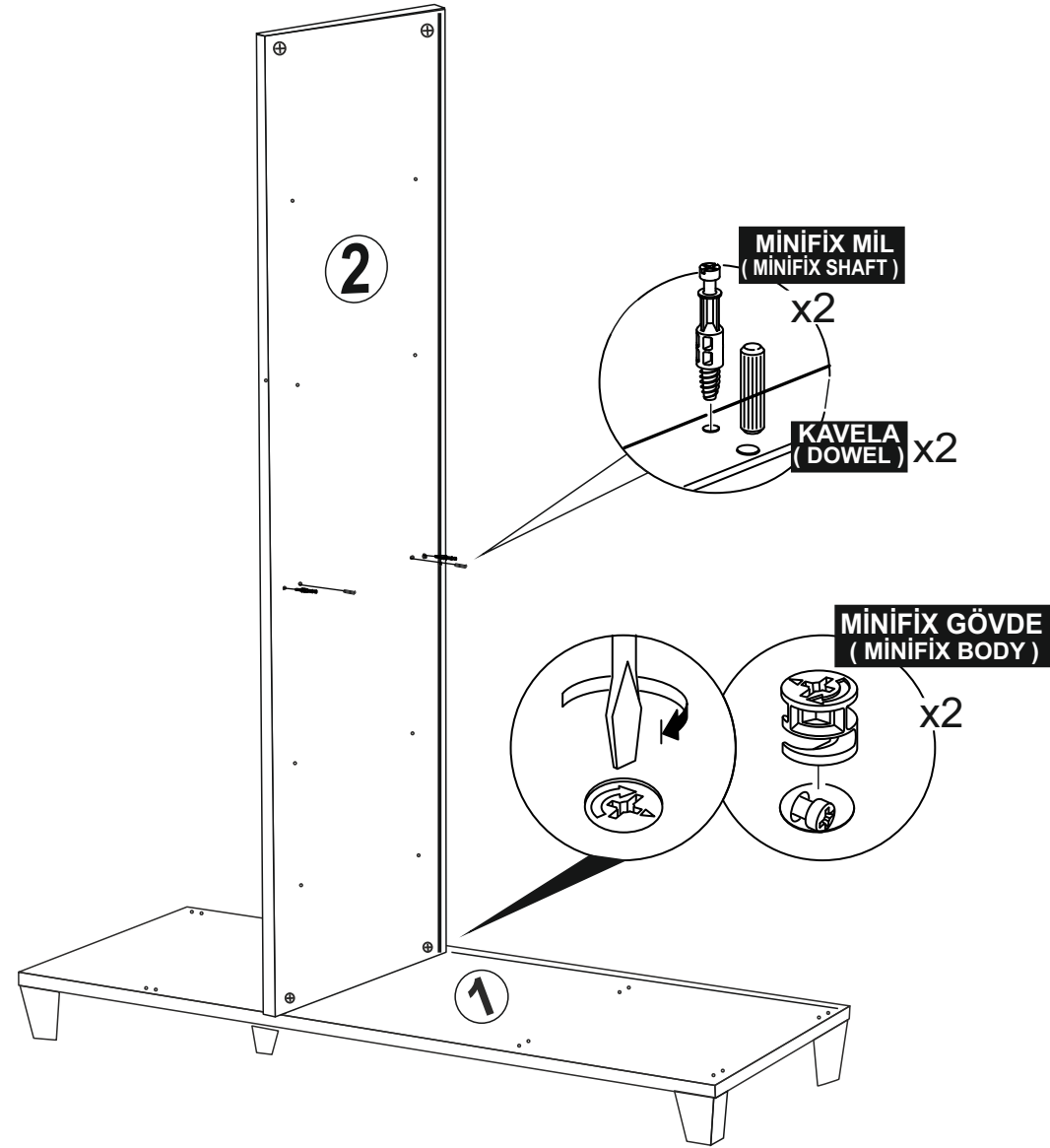




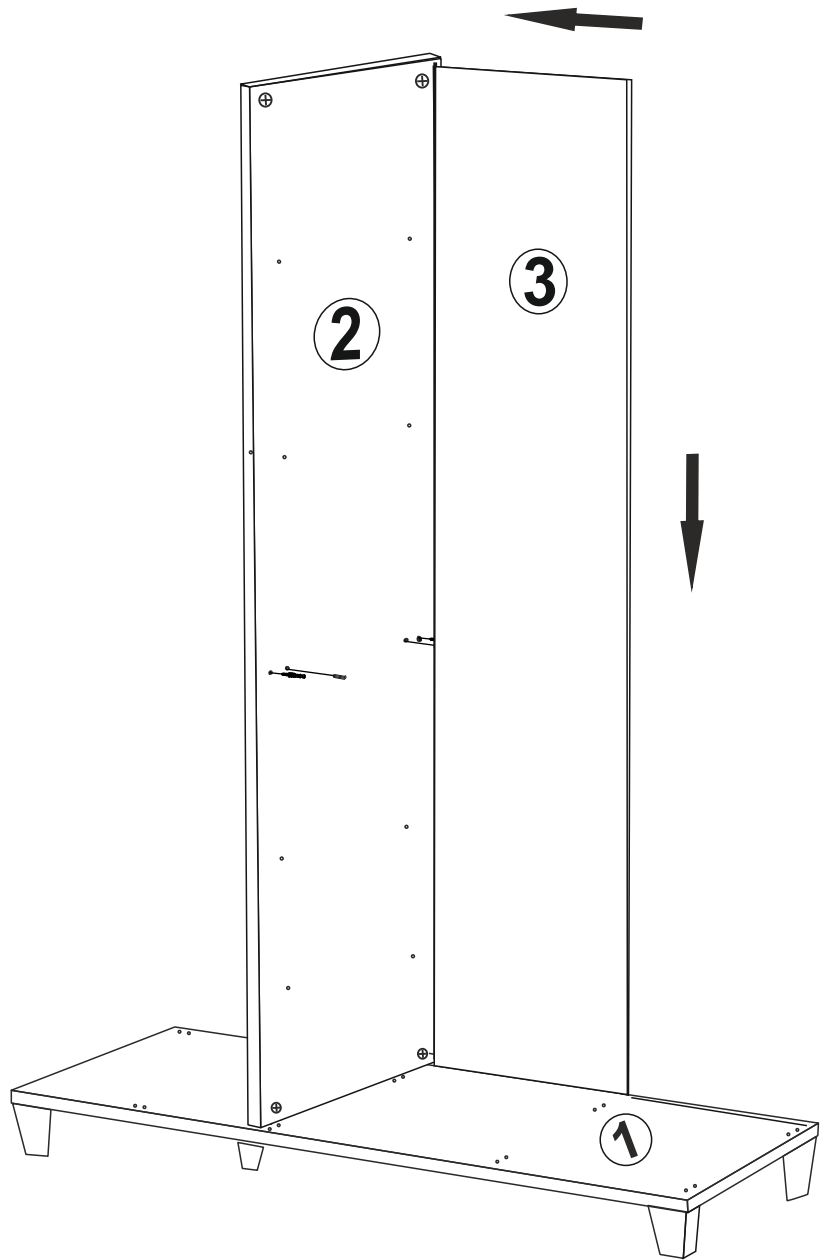


Not : Seyyar Rafları  
Çapraz Yerleştirin.  
( Place Horizontal On The  
Movable Shelves. )

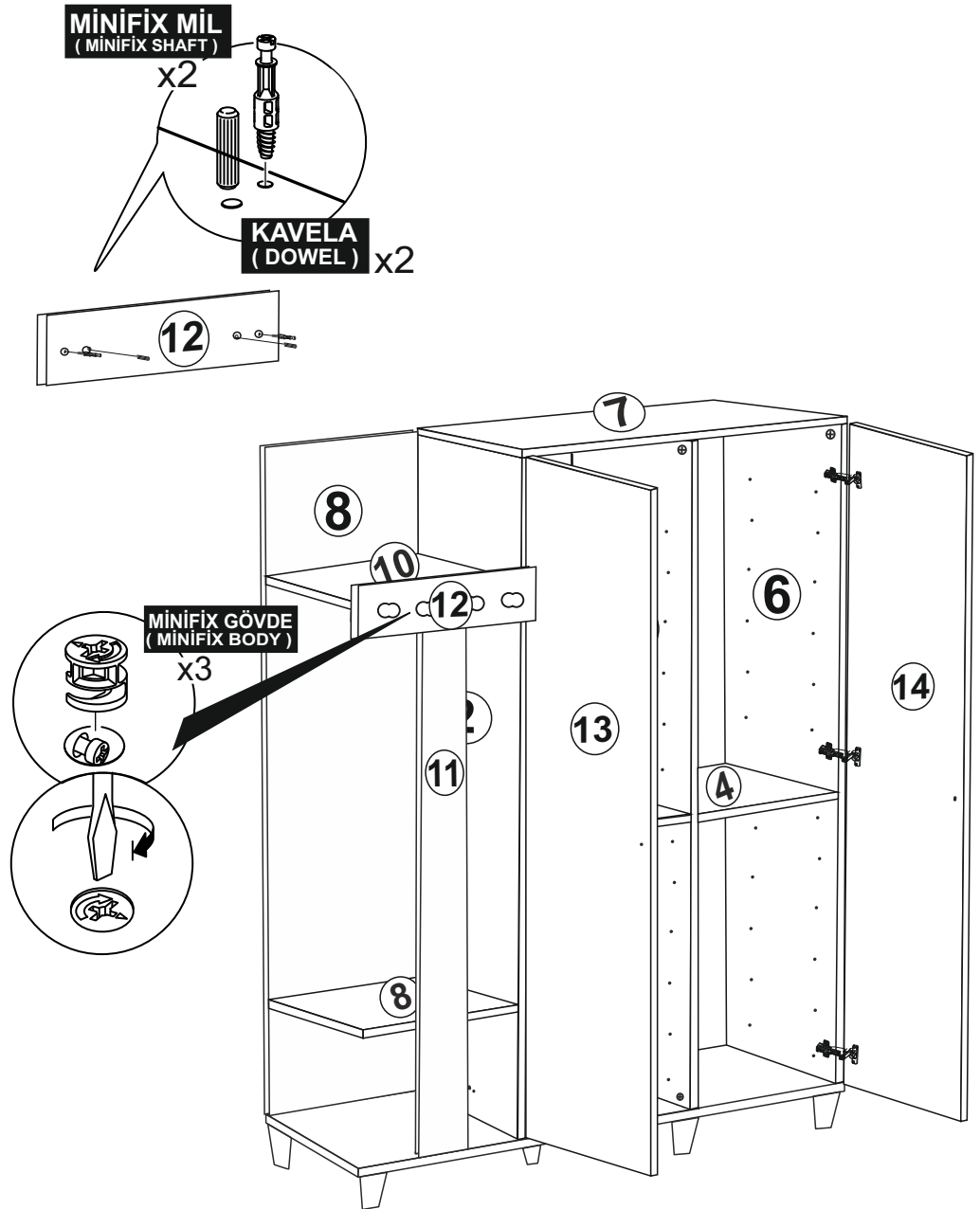
15



4

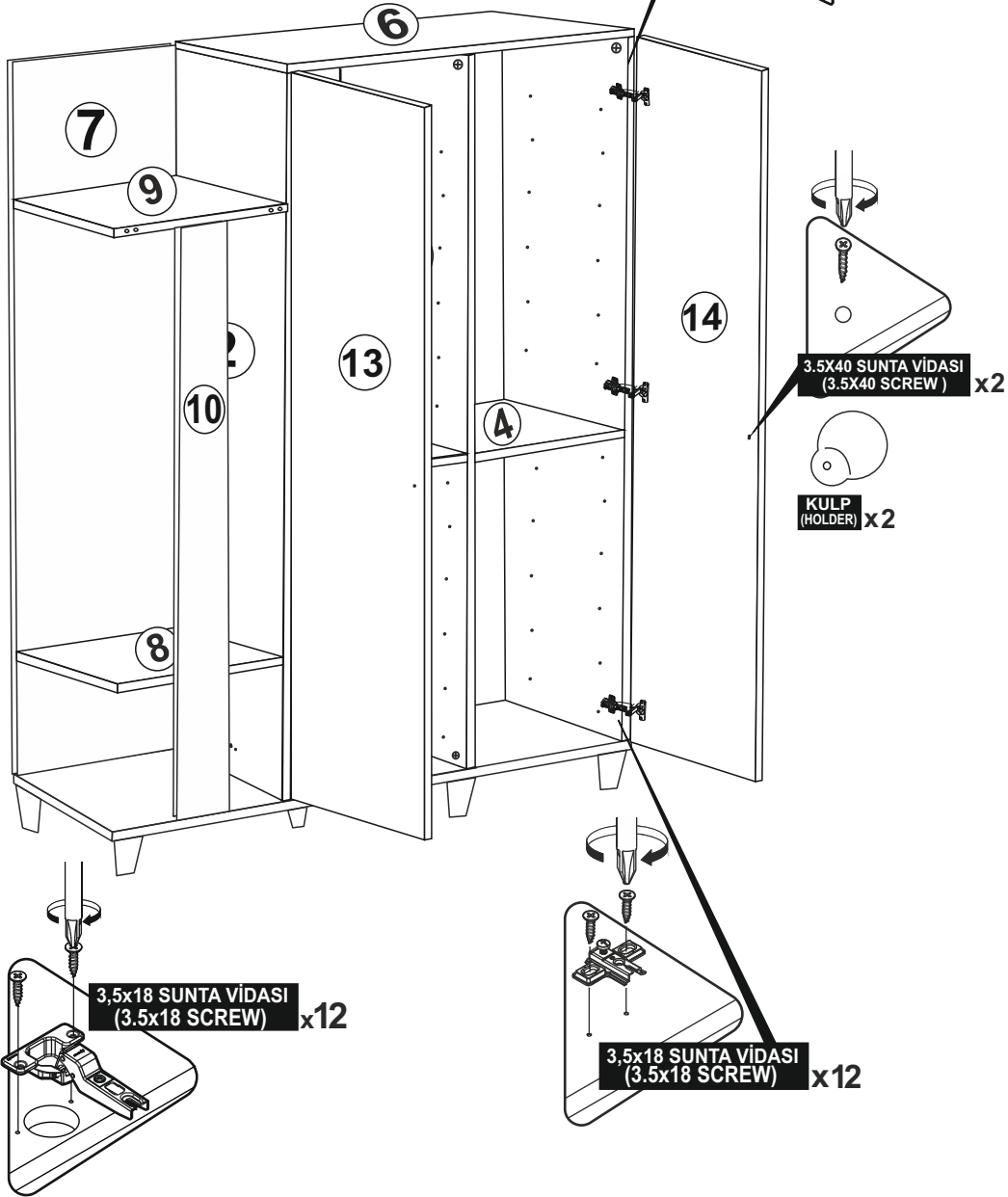
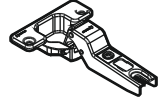


5

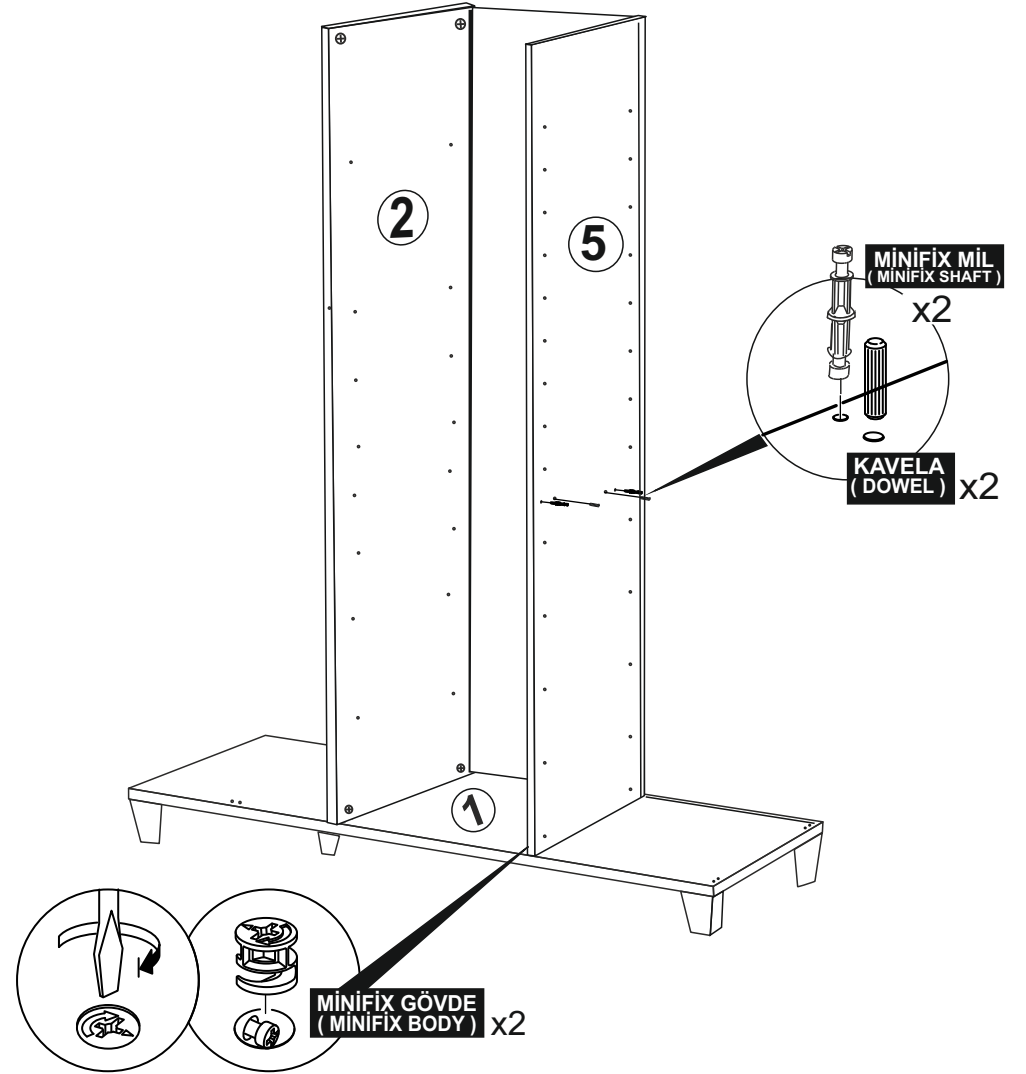


14

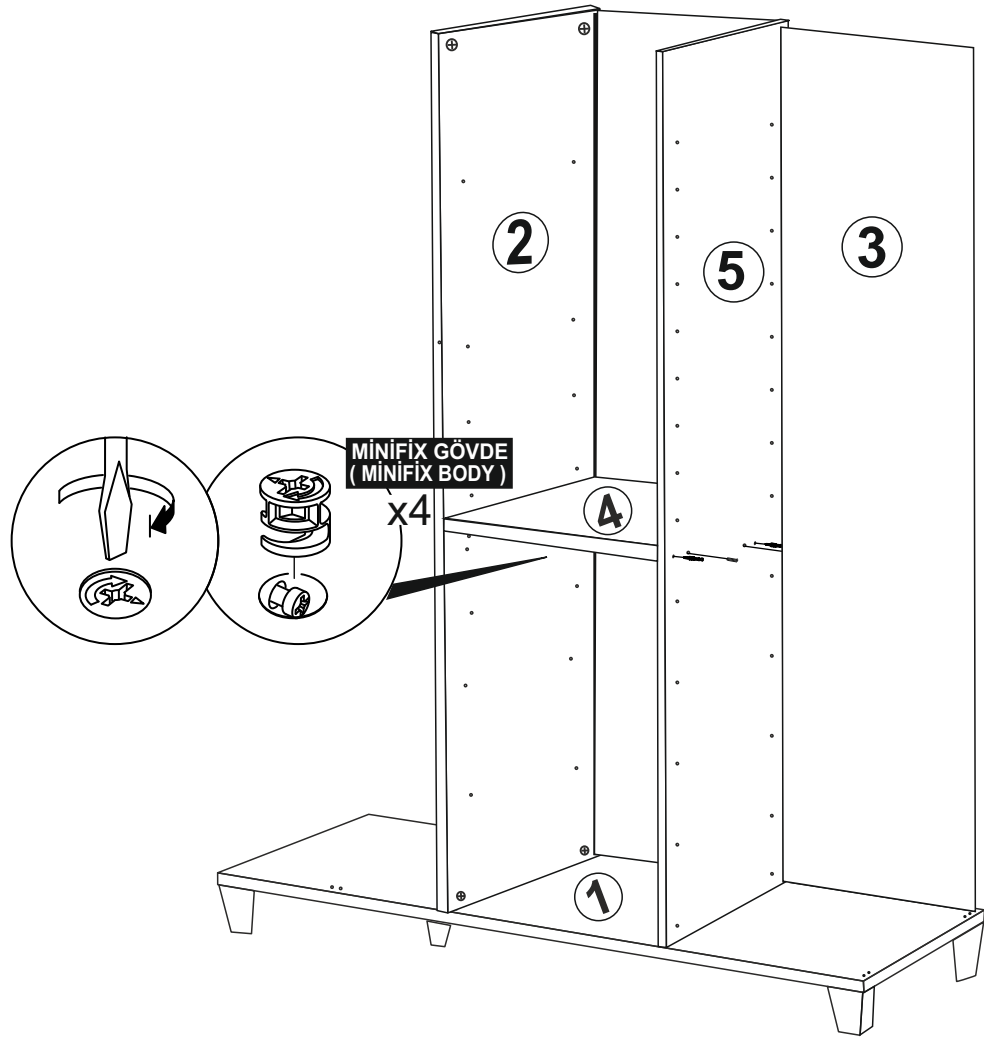
SÜPER DEVE MENTEŞE  
(CAMEL HINGE) x6



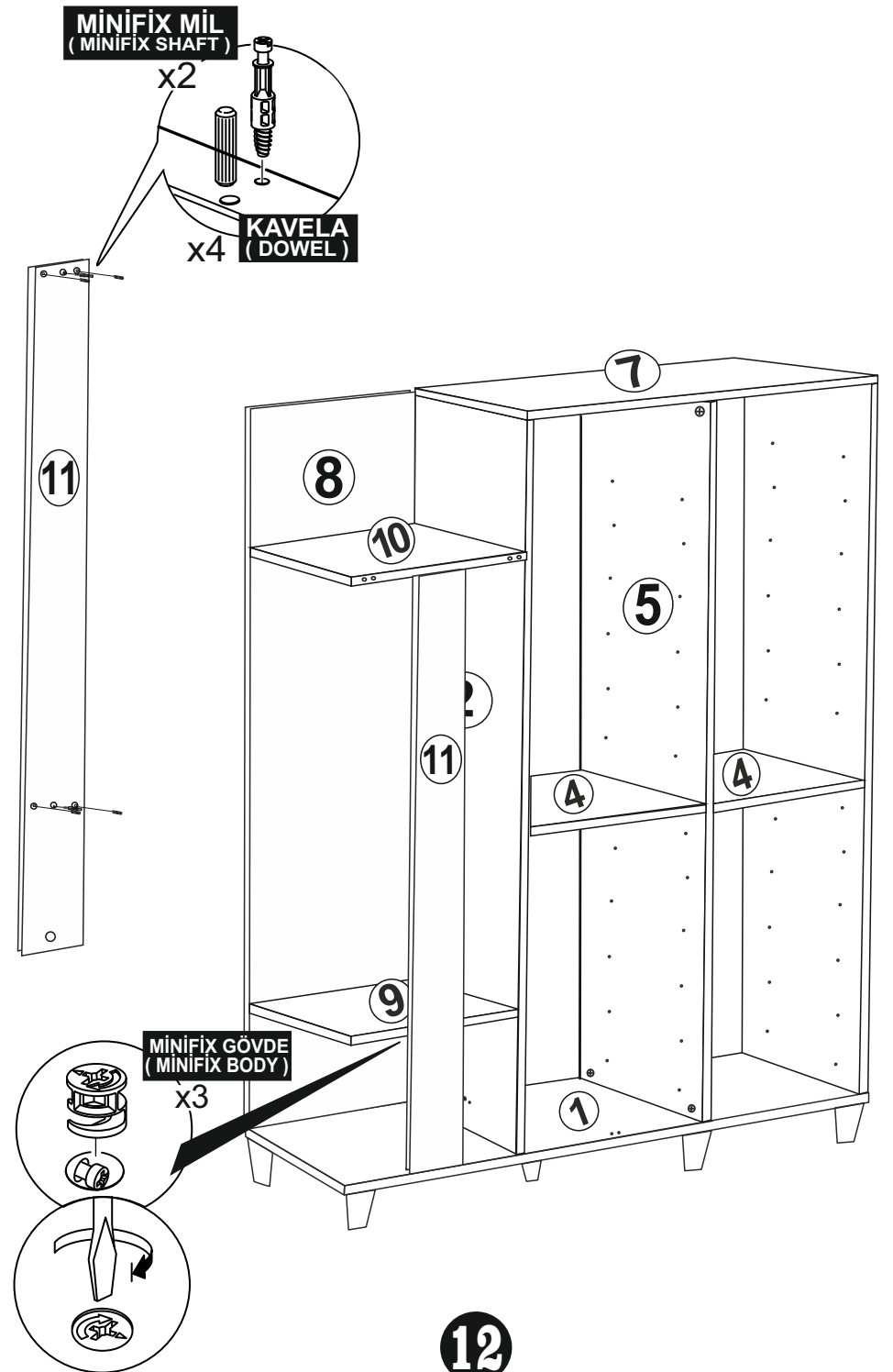
13



6



7



12

