

床边桌A188单层带层板安装图

满意请打5分哦！

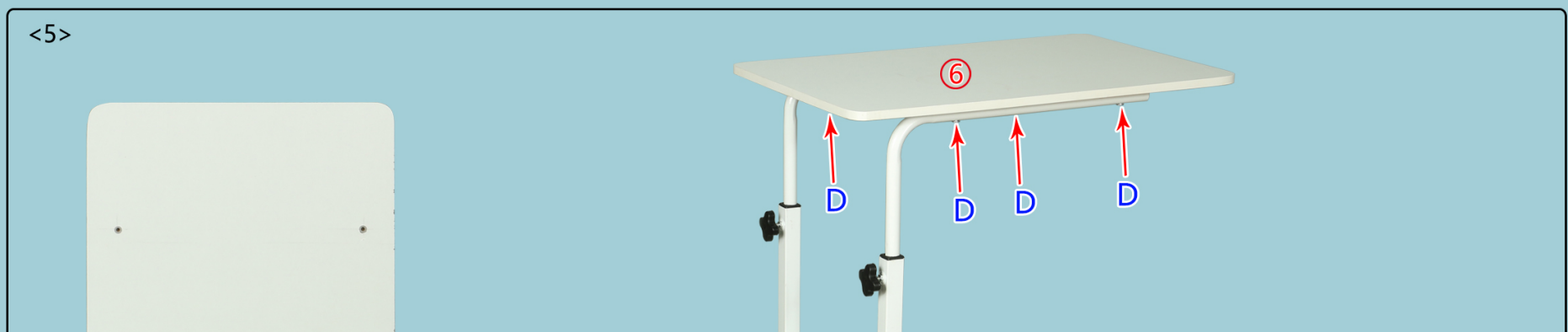
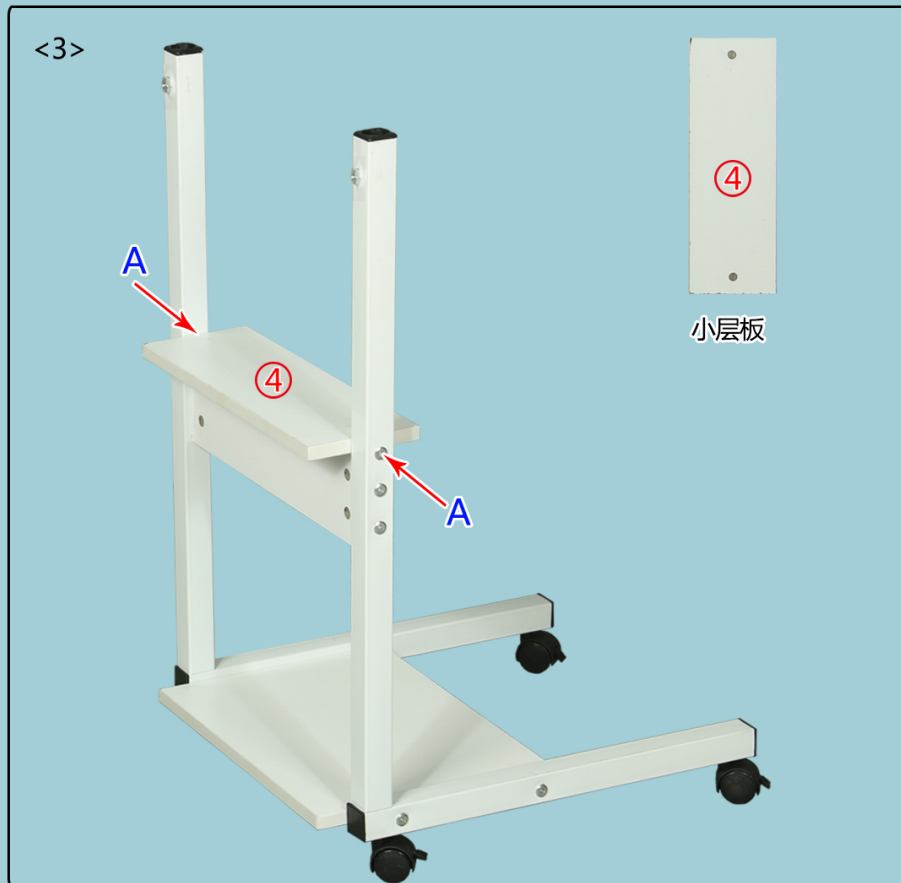
宝贝与描述相符 ★★★★★ 5
 卖家的服务态度 ★★★★★ 5
 卖家的发货速度 ★★★★★ 5

			
5CM尖头螺丝	轮子	梅花拧	2.5CM平头螺丝
A*10	B*4	C*2	D*4

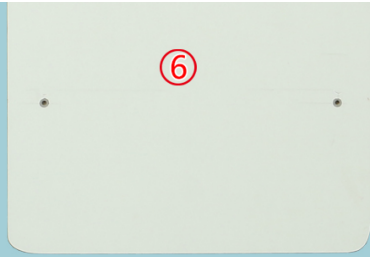
温馨提示：安装时螺丝拧七分紧，等全部完成后再拧紧！

板子名称及序号：





注意：固定桌面板时千万不要用长螺丝，
以免将桌面板顶穿!!!



桌面板



步骤2：安装完成

完成图！

