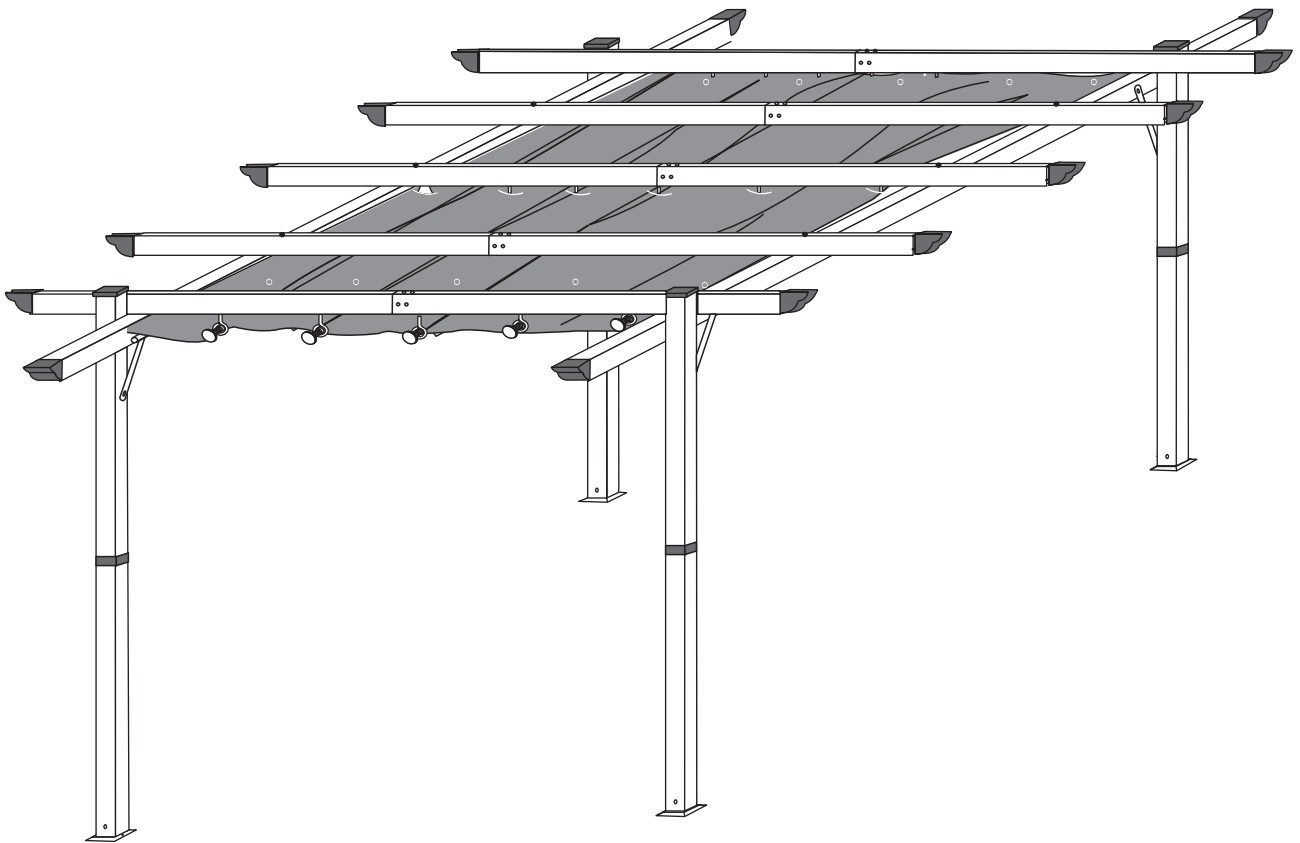




INbea030V01_GL

84C-055



READ AND SAVE THIS INSTRUCTIONS FOR FUTURE USE

ASSEMBLY & INSTRUCTION MANUAL

EN**Warning:**

1. A 3 person assembly is required for this tent.
2. Please take appropriate actions as heavy rain, wind and snow can damage the tent. If necessary please dis-assemble and store for later use.
3. In snowy conditions please do not allow the thickness of the snow to be more than 5cm on the roof, this should be cleared as soon as possible for your safety.

FR**Attention:**

1. 3 personnes minimum requis pour le montage de la tente.
2. Ne pas utiliser la tente en période de pluie, de vent et de neige qui peuvent endommager la tente. Nous ne serons pas responsable de la mauvaise utilisation du produit.
3. Pour votre sécurité, en période de neige, il est recommandé de ne pas laisser de neige de plus de 5cm sur le toit.

ES**Advertencia:**

1. Se necesita 3 personas para montar esta tienda.
2. Tome precauciones en climas adversos. La lluvia intensa, el viento o la nieve pueden dañar la tienda. Si es necesario, desmonte la tienda y guárdela para su próximo uso.
3. En caso de nevadas intensas, no deje que se acumulen más de 5cm de grosor en el techo. Para su seguridad límpielo lo antes posible.

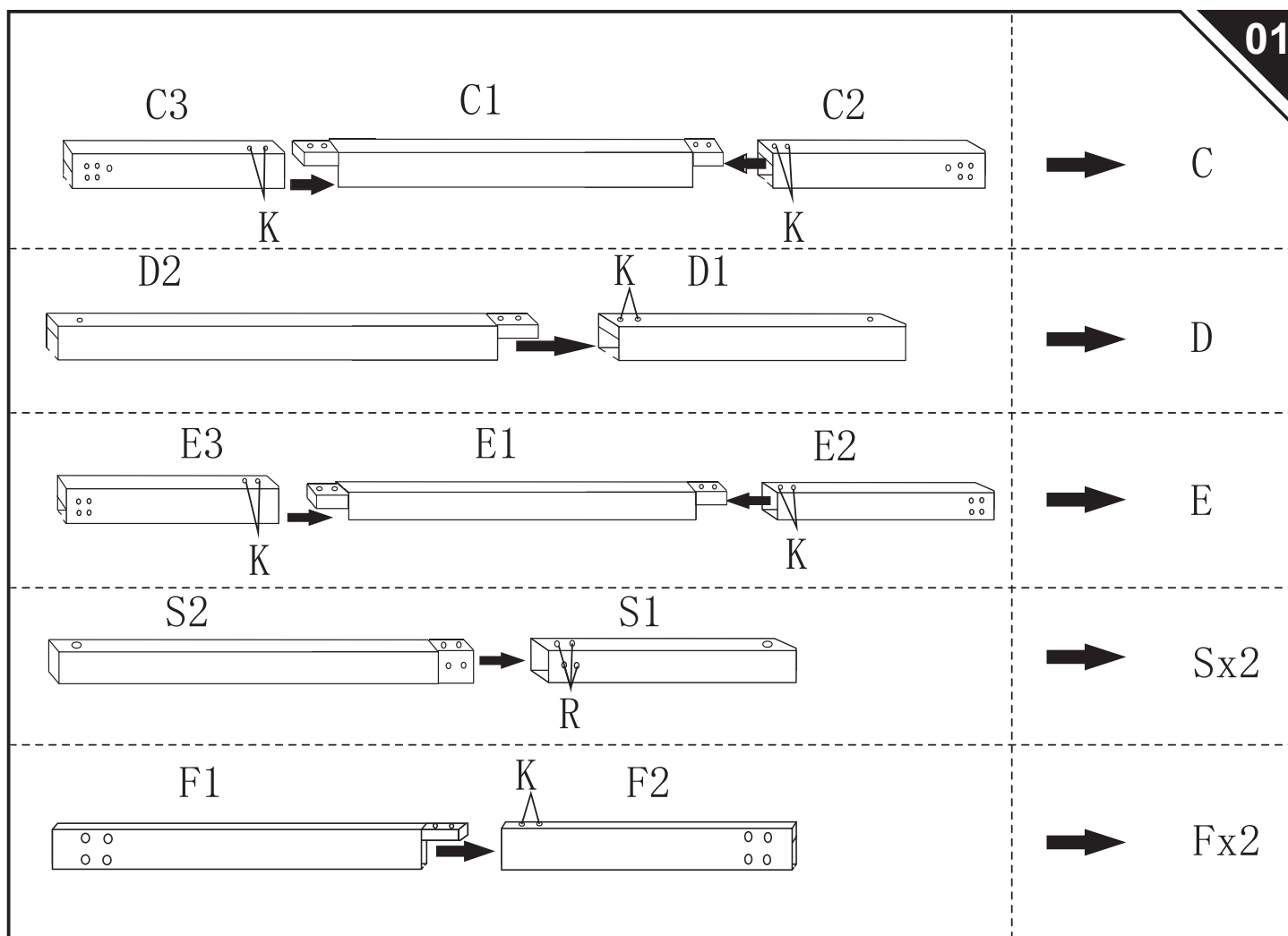
DE**Warnhinweise:**

1. Bauen Sie das Zelt mit Hilfe von 3 Personen auf.
2. Stellen Sie das Zelt auf einen ebenen Untergrund auf und achten Sie darauf, dass sich keine offenen Feuerstellen in der Nähe befinden.
3. Um Beschädigungen des Zeltens zu vermeiden, benutzen Sie es bitte nicht bei schlechten Wetterbedingungen wie starkem Regen, Wind oder Schneefällen. Für Schäden aufgrund schlechter Witterungsverhältnisse wird keine Haftung und Gewährleistung übernommen.
4. Bei Schneefall darf die Schneehöhe auf dem Dach 5 cm nicht überschreiten. Es obliegt Ihrer Verantwortung, das Zelt rechtzeitig und vorsichtig von der Schneelast zu befreien.
5. Sollten sich bei starkem Regen Wassertaschen auf dem Dach bilden, obliegt es Ihrer Verantwortung diese rechtzeitig und vorsichtig zu beseitigen.
6. Achten Sie beim Verstauen des Zeltens darauf alle Teile, insbesondere die Plane, vorher zu säubern und erst in trockenem Zustand einzupacken. Lagern Sie das Zelt an einem trockenen Ort.
7. Prüfen Sie vor Wiederaufbau des Zeltens die Vollständigkeit und Funktionalität aller für den Aufbau benötigten Teile.

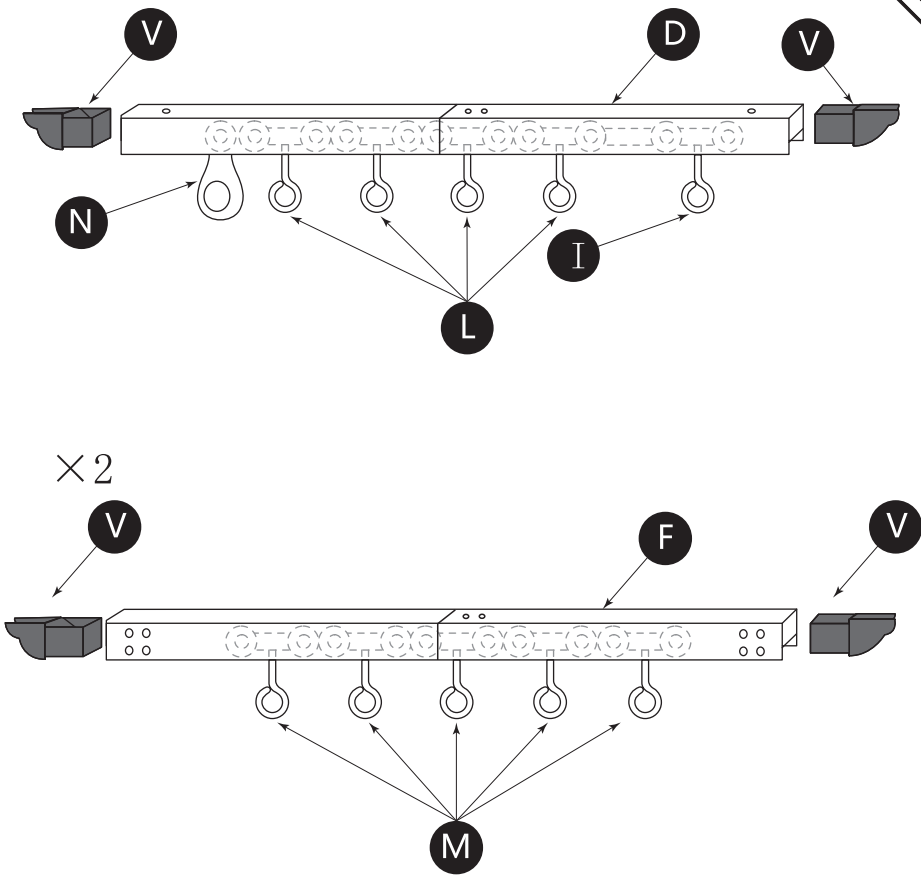
IT**Avvertimento:**

1. Per questa tenda è richiesto un assemblaggio da parte di 3 persone.
2. Si prega di prendere misure appropriate in quanto forti piogge, vento e neve possono danneggiare la tenda. Se necessario disassemblare e conservare per un uso successivo.
3. In condizioni innevate, si prega di non lasciare che lo spessore della neve sul tetto sia superiore a 5 cm, dovrebbe essere eliminata il prima possibile per garantire la sicurezza della struttura.

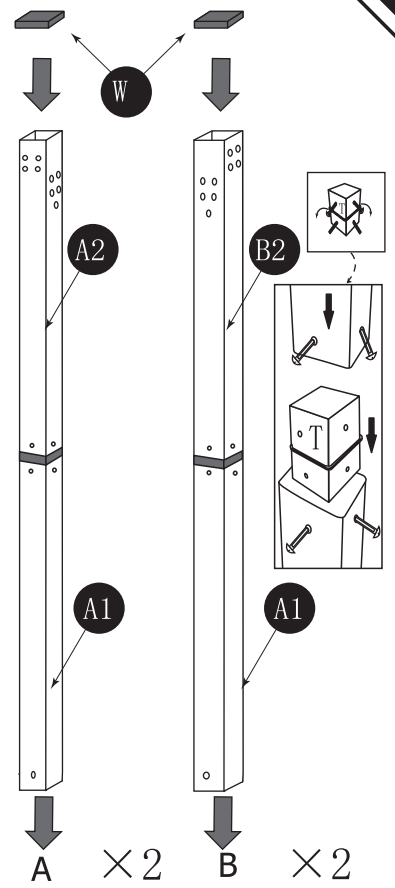
A1		4 pcs	A2		2 pcs	I		1 pc	U		1 pc
B2		2 pcs	C1		1 pc	L		4 pcs	V		14 pcs
C2		1 pc	C3		1 pc		M		10 pcs	W	
D1		1 pc	D2		1 pc	N		1 pc	X		2 pcs
E1		1 pc	E2		1 pc	O		6 pcs	Y		4 pcs
E3		1 pc	F1		2 pcs	P		32 pcs	Z		8 pcs
F2		2 pcs	S1		2 pcs	R		20 pcs	AA		1 pc
S2		2 pcs	K		14 pcs	T		4 pcs	AB		1 pc
G		1 pc	H		5 pcs		AD		4 pcs		



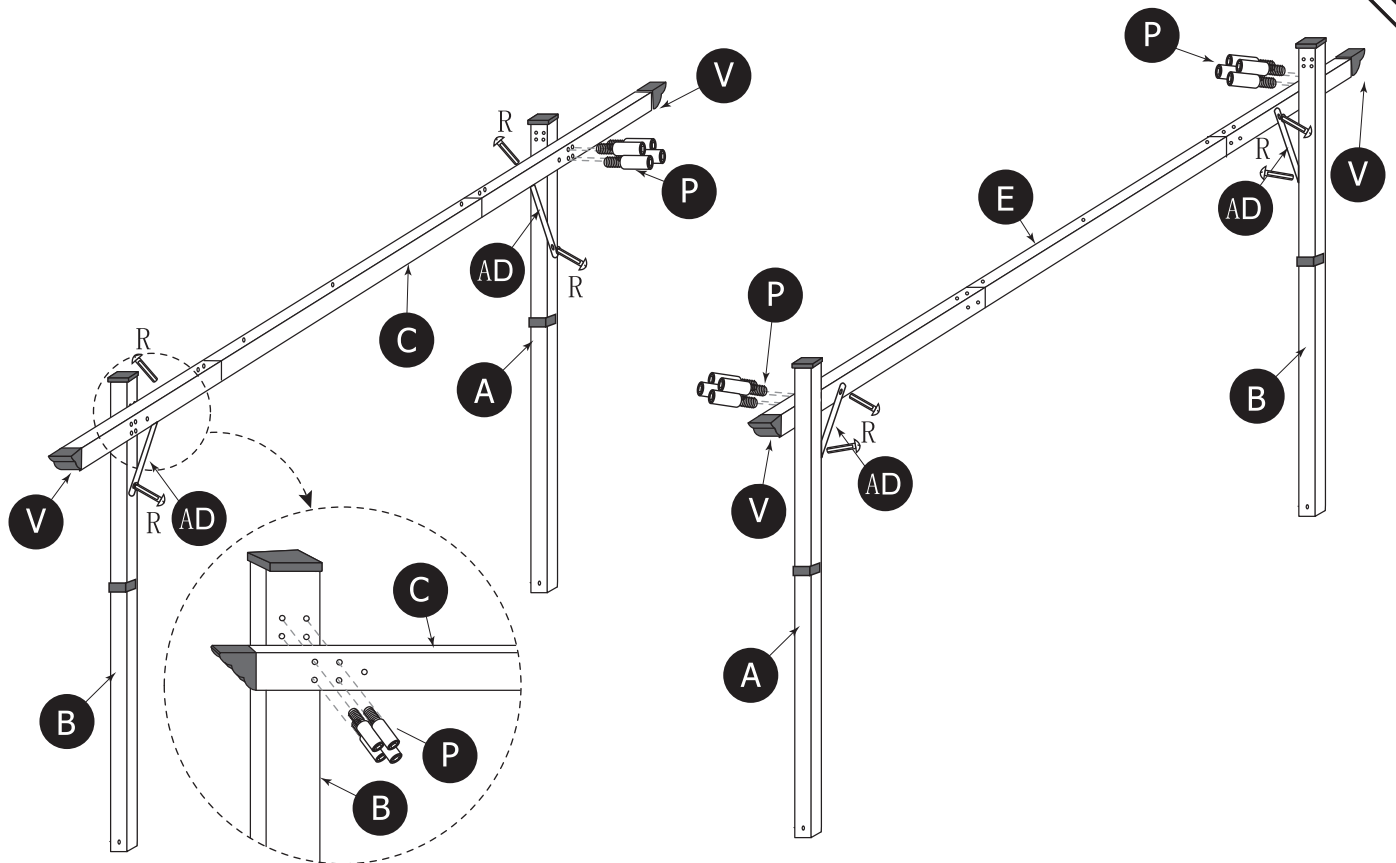
02

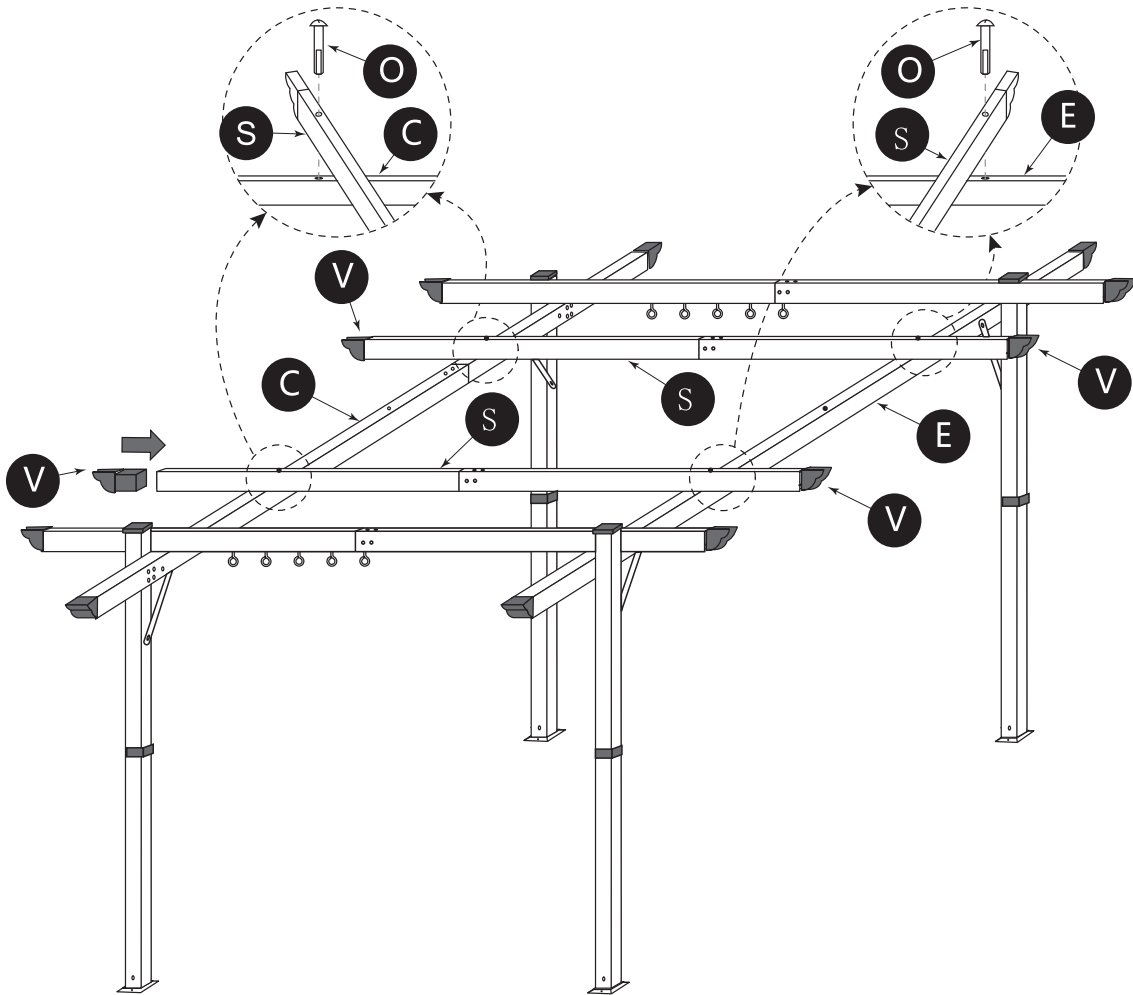
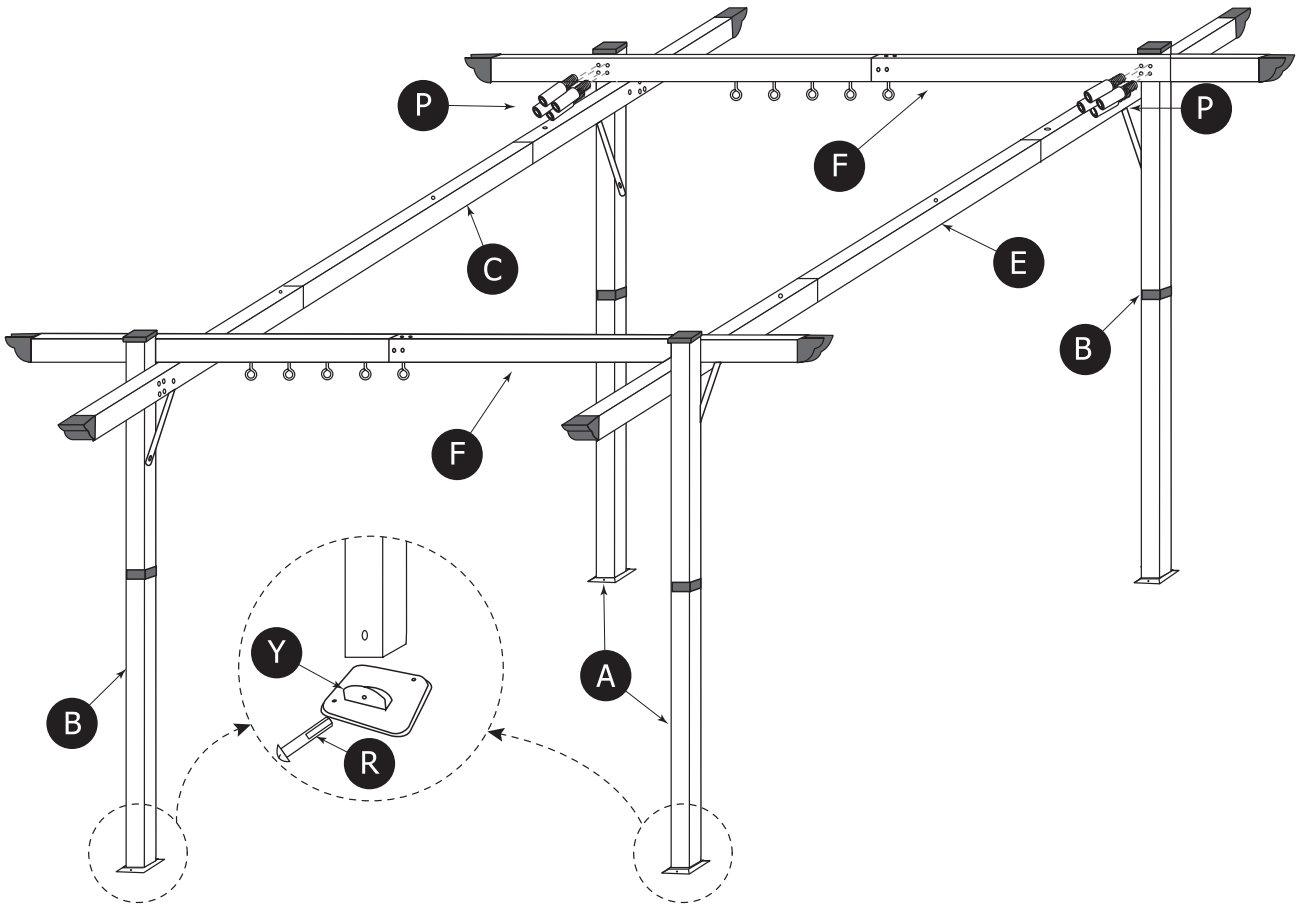


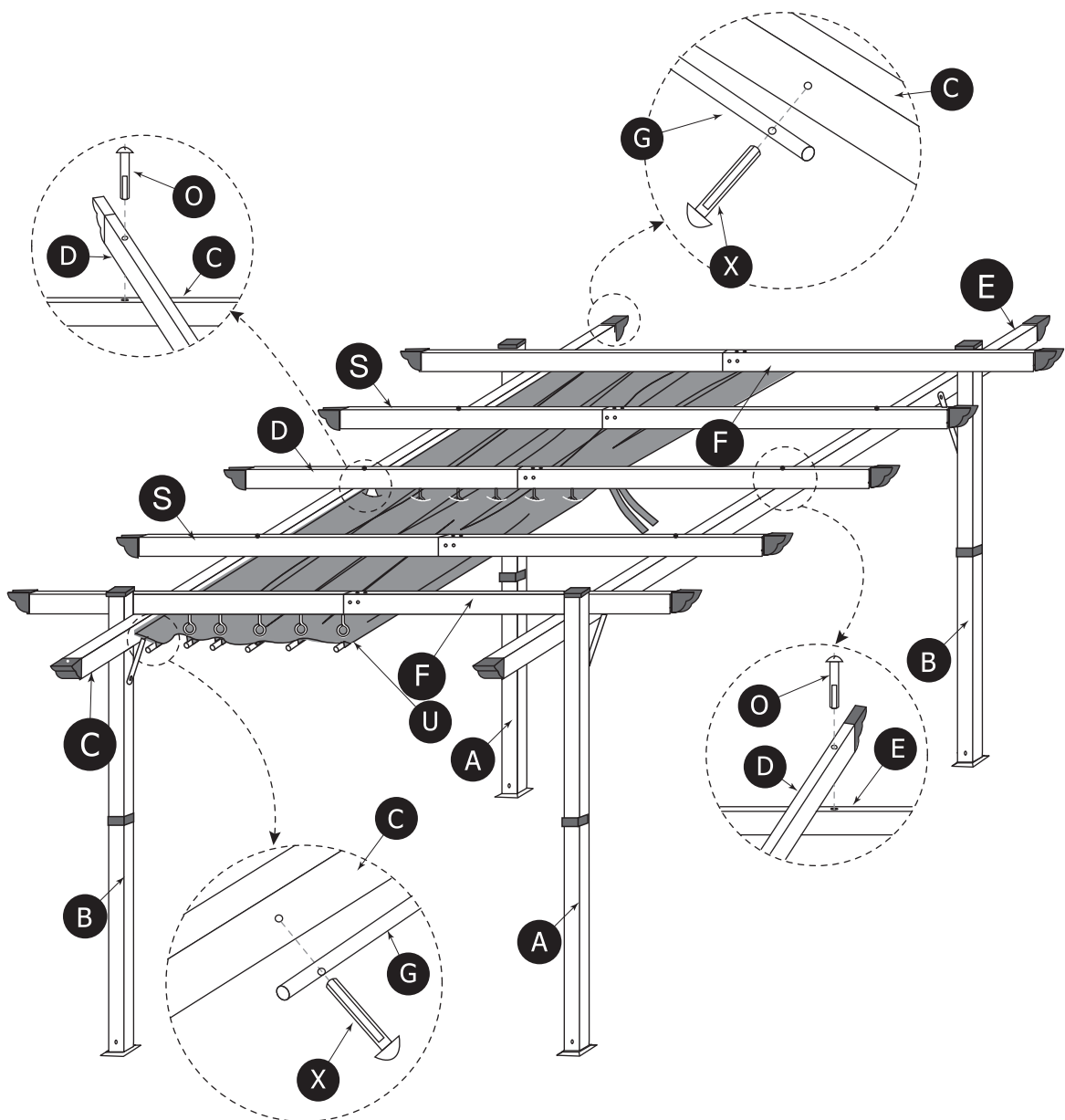
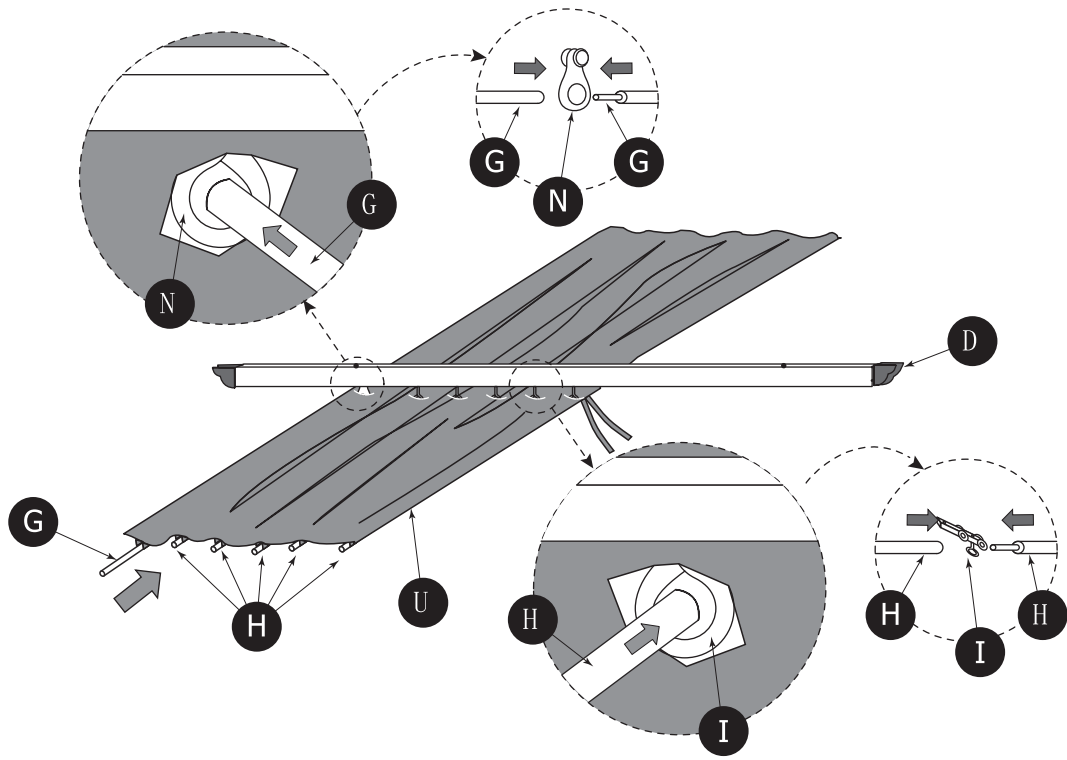
03

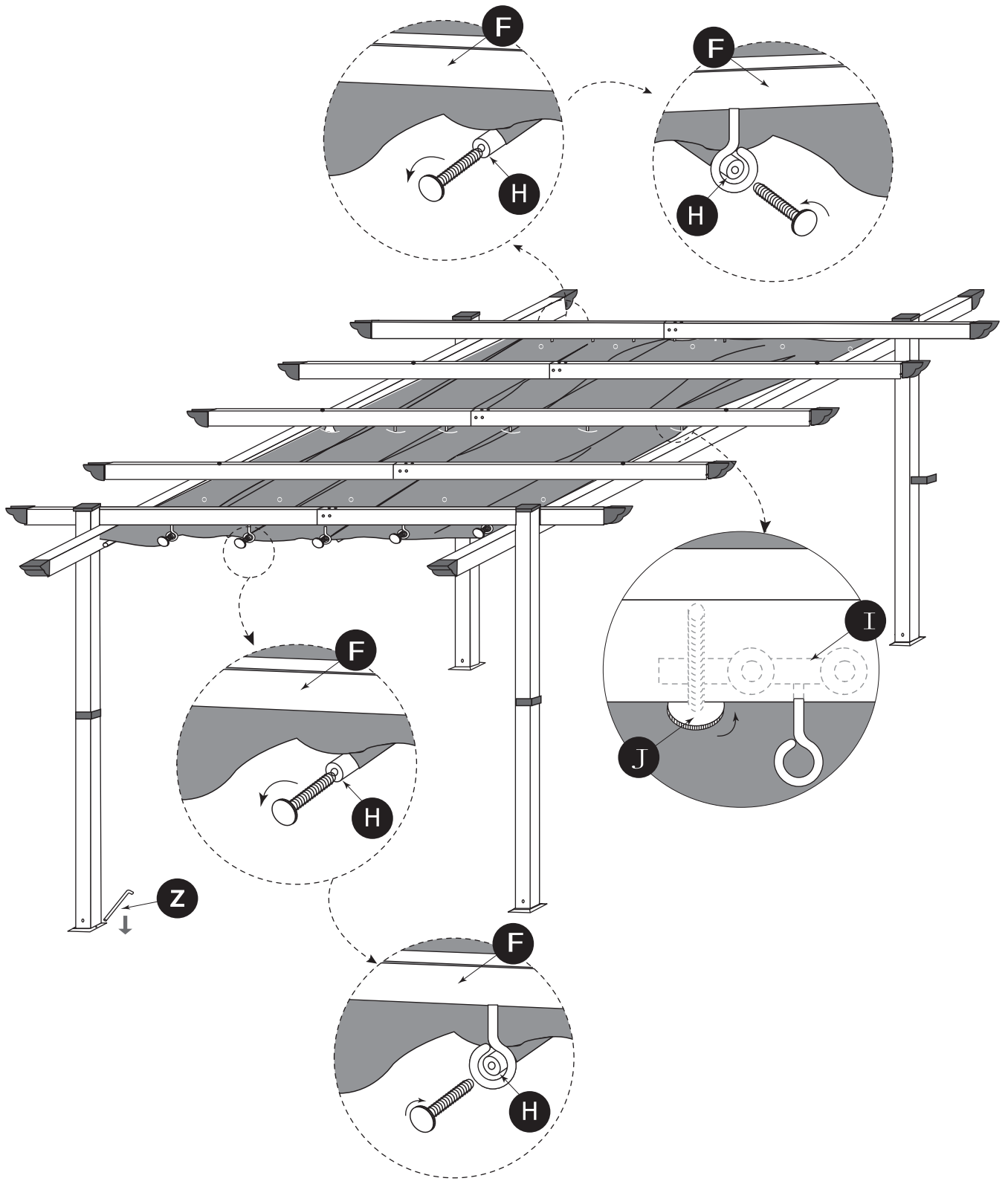


04









US



001-877-644-9366
customerservice@aosom.com

CA



001-855-537-6088
customerservice@aosom.ca

UK



0044-800-240-4004
enquiries@mhstar.co.uk

DE



0049-(0)40-88307530
service@aosom.de

FR



0033-1-84166106
contact@aosom.fr

ES



0034-931294512
atencioncliente@aosom.es

IT



0039-0249471447
clienti@aosom.it