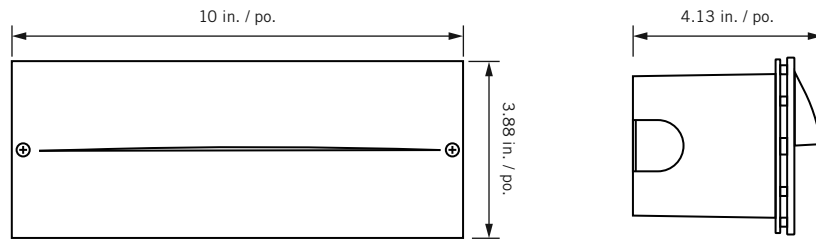
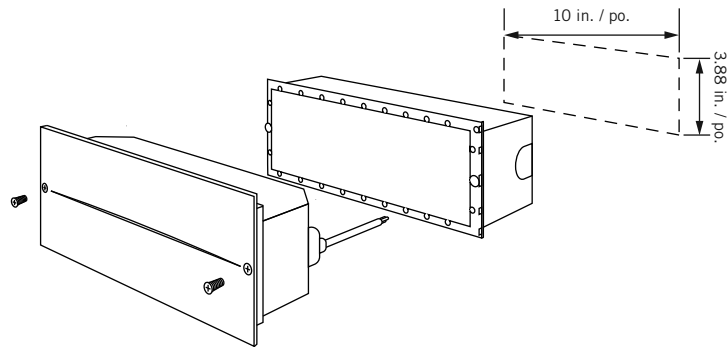


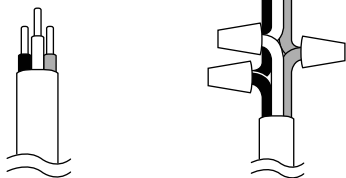
Contour LED Brick Light Contour Lumiere de brique



INSTALLATION



Positive (black) / Positif (noir)
Negative (white) / Négatif (blanc)
Ground wire (green) /
Fil de terre (vert)*



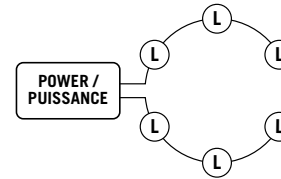
*optional depending on installation /
en option selon l'installation



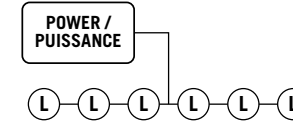
Screw into light's designated hole /
Vissez dans le trou désigné de la lumière

Layout options that will reduce voltage drop and promote more uniform light output /
Options d'assemblage qui réduiront la chute de tension et favoriseront une émission lumineuse uniforme

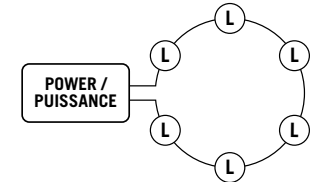
Loop Back / Bouclage



Center Feed / Alimentation centrale



Array / Réseau



Be sure to observe same cable polarity in all applications. / Conservez la même polarité des câbles dans toutes les applications.

Normal recommended wire is 12 to 18 AWG. All cables must be rated for underground use. To determine what wire size will work best in your design, visit armacostlighting.com/voltagedrop for an easy-to-use online voltage drop calculator.

Le câblage habituellement recommandé est une jauge 12 à 18 AWG pour un éclairage à DEL blanche. Tous les câbles doivent convenir à une utilisation souterraine. Pour déterminer quelle taille de fil fonctionnera le mieux dans votre conception, visitez armacostlighting.com/voltagedrop pour un calculateur de chute de tension en ligne facile à utiliser.

SPECIFICATIONS / CARACTÉRISTIQUES

Input Voltage / Tension d'entrée.....	12 or 24 volts AC/DC / 12 ou 24 volts CA/CC
Input Wattage / Puissance d'entrée.....	12 watts
CRI / IRC.....	>80
Power Factor / Facteur de puissance.....	>0.9
Body Material / Matériau du corps.....	Aluminum / Aluminium
IP Rating / Indice IP.....	IP65
Ambient Temp. / Température ambiante.....	-40°F - 122°F / -40°C - 50°C

3-YEAR LIMITED WARRANTY / GARANTIE LIMITÉE DE 3 ANS

Improper installation, improper powering, abuse, or failure to use this product for its intended purpose will void warranty. Proof of purchase is required for all returns. Questions? Email support@armacostlighting.com.

Une installation incorrecte, une alimentation inappropriée, un abus ou le fait de ne pas utiliser ce produit aux fins prévues annulera la garantie. Une preuve d'achat est requise pour tout retour. Des questions? Envoyez un e-mail à support@armacostlighting.com.



armacostlighting.com