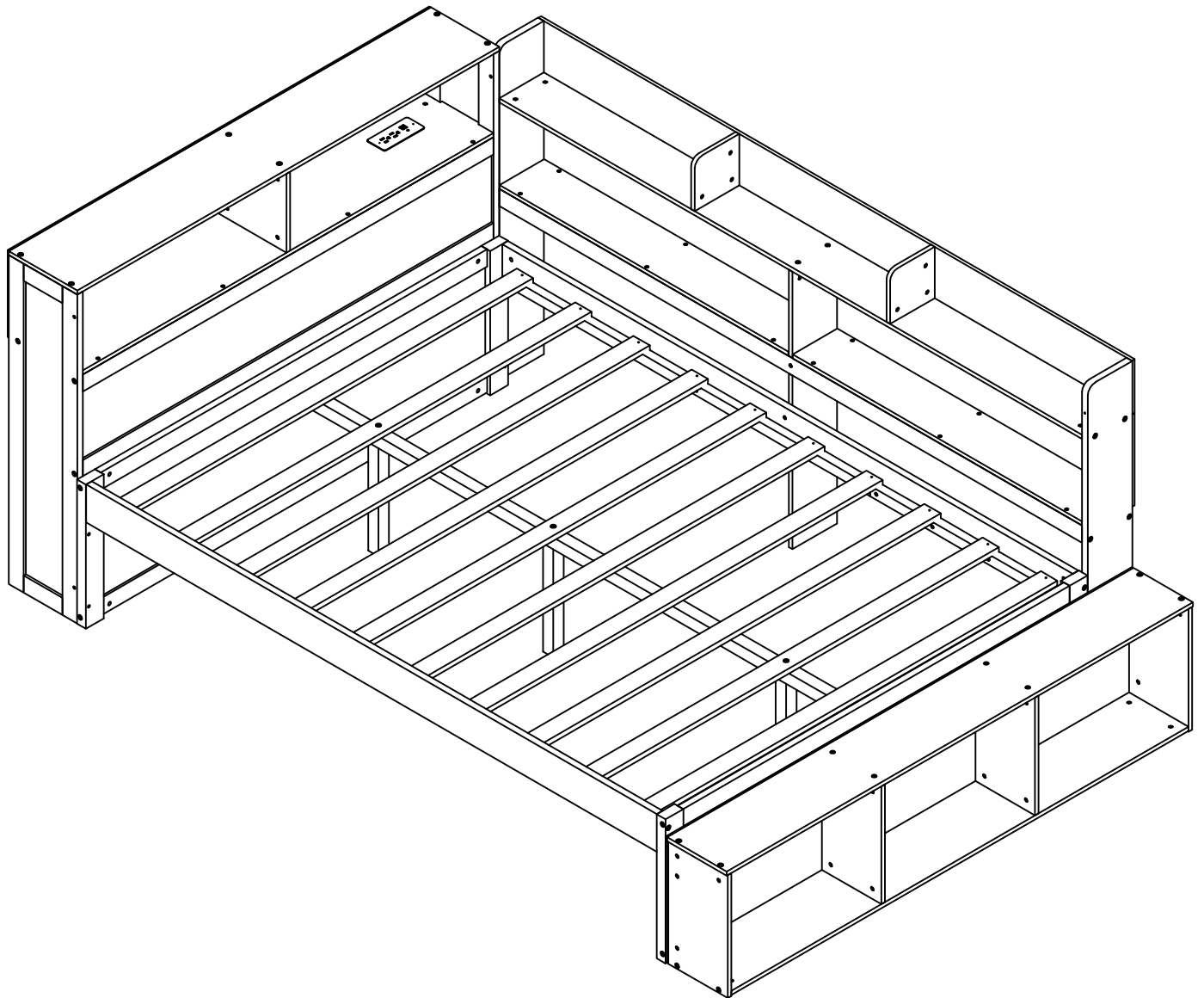
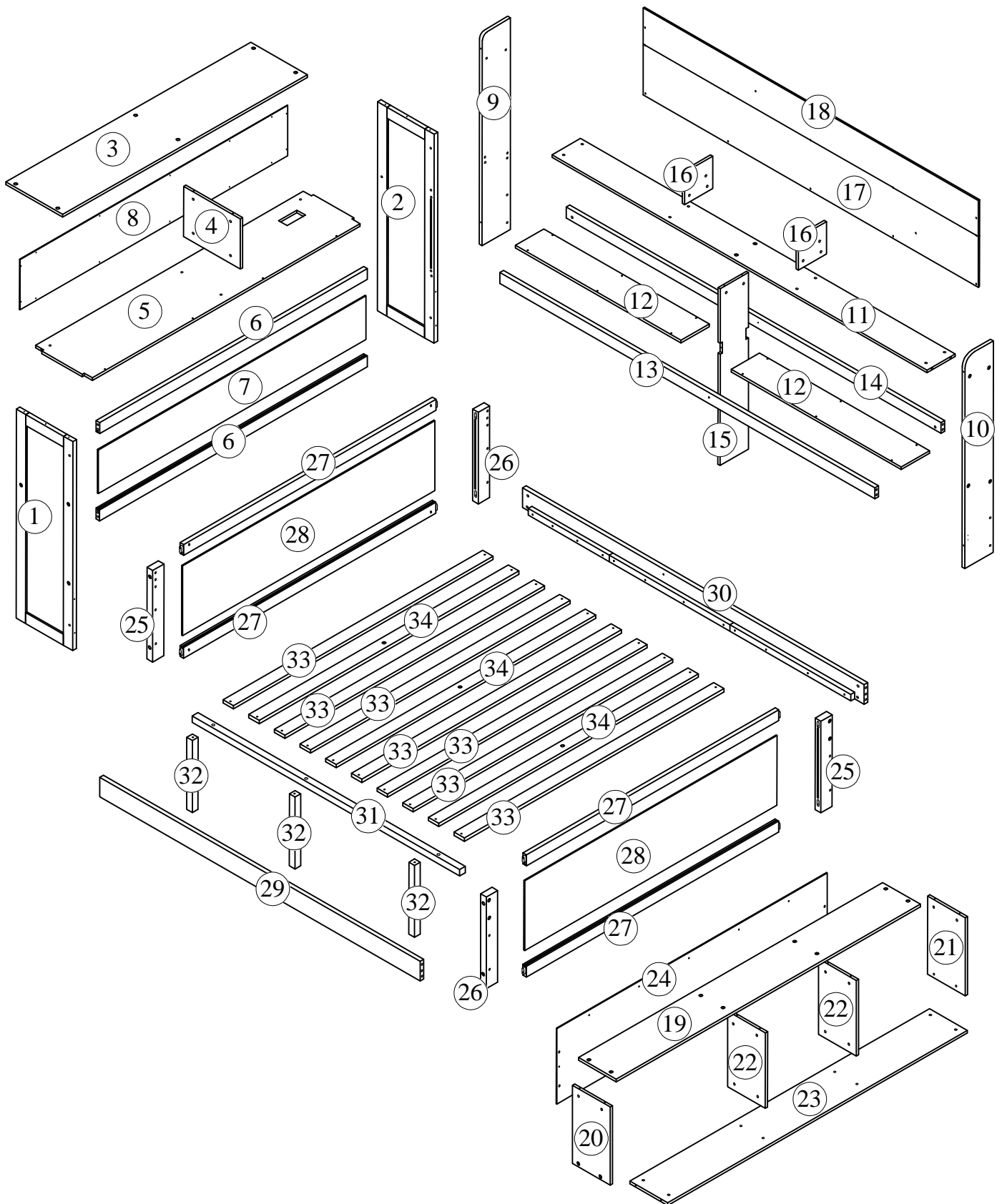


**ASSEMBLY INSTRUCTION**  
**SKU CODE: (N709P399617/18)**  
**INSTRUCTION DE MONTAGE**  
**CODE SKU: (N709P399617/18)**



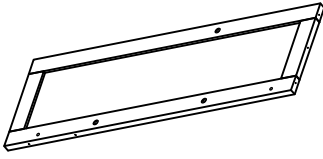
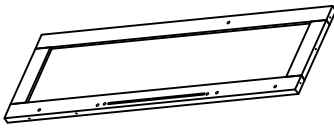
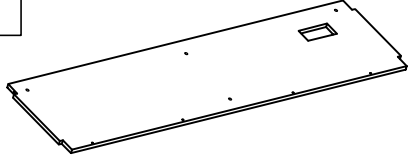

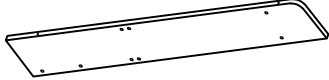
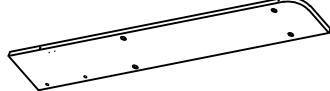
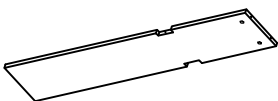

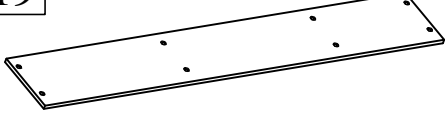
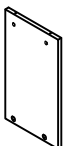
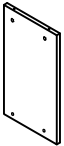
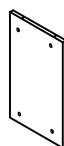

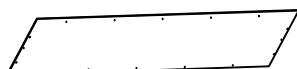




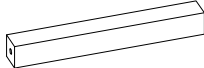
# ASSEMBLY INSTRUCTION

## INSTRUCTION DE MONTAGE



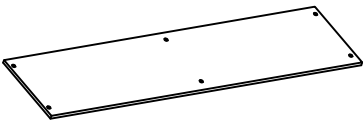
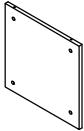
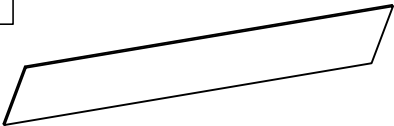
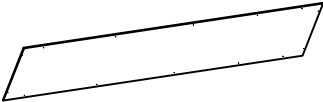
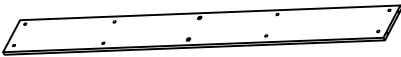
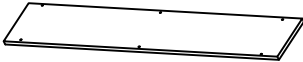
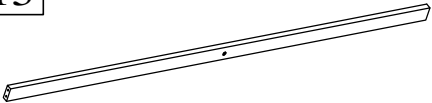

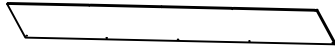
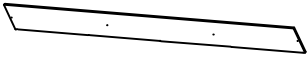
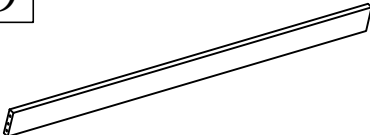
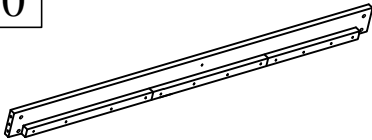
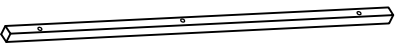


# Part List (Box 1-N709P399617)

## Liste des pièces (Boîte 1-N709P399617)

<p>1</p>  <p>Left hip frame - 1pc Cadre de hanche gauche -1pc</p>	<p>2</p>  <p>Right hip frame - 1pc Cadre de hanche droite -1pc</p>	<p>5</p>  <p>Shelves - 1pc Étagères - 1 pc</p>
<p>6</p>  <p>Horizontal frame- 2pcs Cadre horizontal-2pcs</p>	<p>9</p>  <p>Left hip plank-1pc Planche de hanche gauche -1pc</p>	<p>10</p>  <p>Right hip plank- 1pc Planche de hanche droite -1pc</p>
<p>15</p>  <p>Middle board - 1pc Planche intermédiaire-1pc</p>	<p>16</p>  <p>Partition board - 2pcs Panneau de séparation-2pcs</p>	<p>19</p>  <p>Roof board - 1pc Planche de toit-1pc</p>
<p>20</p>  <p>Left hip plank-1pc Planche de hanche gauche -1pc</p>	<p>21</p>  <p>Right hip plank- 1pc Planche de hanche droite -1pc</p>	<p>22</p>  <p>Partition board - 2pcs Panneau de séparation-2pcs</p>
<p>23</p>  <p>Bottom board - 1pc Planche inférieure - 1 pc</p>	<p>24</p>  <p>Backboard - 1pc Panneau - 1 pc</p>	<p>25</p>  <p>Left foot bed leg- 2pcs Pied de lit de pied gauche - 2pcs</p>
<p>26</p>  <p>Right foot bed leg- 2pcs Pied de lit de pied droit - 2pcs</p>	<p>27</p>  <p>Horizontal frame- 4pcs Cadre horizontal-4pcs</p>	<p>28</p>  <p>Panel board- 2pcs Panneau de commande -2pcs</p>
<p>32</p>  <p>Slat support leg- 3pcs Pied de support des lattes - 3 pcs</p>		

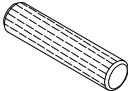
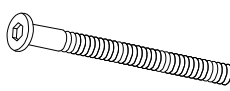
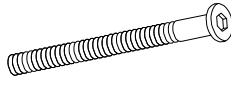
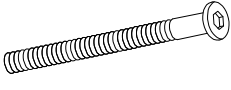
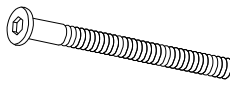
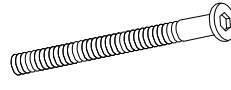

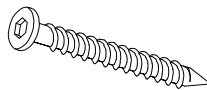
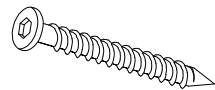
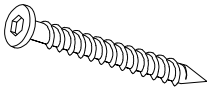


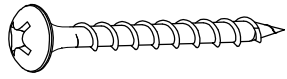
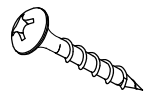
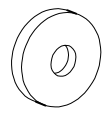
# Part List (Box 2-N709P399618)- hardware box

## Liste des pièces (Boîte 2-N709P399618)

<p>3</p>  <p>Roof frame - 1pc Charpente du toit - 1pc</p>	<p>4</p>  <p>Partition board - 1pc Panneau de séparation-1pc</p>	<p>7</p>  <p>Panel board- 1pc Panneau de commande -1pc</p>
<p>8</p>  <p>Backboard - 1pc Panneau - 1 pc</p>	<p>11</p>  <p>Shelves - 1pc Étagères - 1 pc</p>	<p>12</p>  <p>Shelves - 2pcs Étagères - 2pcs</p>
<p>13</p>  <p>Horizontal front- 1pc Façade horizontale-1pc</p>	<p>14</p>  <p>Rear Horizontal Frame - 1pc Cadre horizontal arrière -1pc</p>	<p>17</p>  <p>Lower backboard - 1pc Panneau inférieur -1pc</p>
<p>18</p>  <p>Upper backboard - 1pc Panneau supérieur -1pc</p>	<p>29</p>  <p>Front shoulder - 1pc Épaule avant - 1 pc</p>	<p>30</p>  <p>Back shoulder - 1pc Épaule arrière - 1 pc</p>
<p>31</p>  <p>Bed slat support-1pc Support de lattes de lit-1pc</p>	<p>33</p>  <p>Slats - 7pcs Lattes- 7pcs</p>	<p>34</p>  <p>Slats - 3pcs Lattes- 3pcs</p>


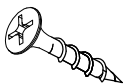
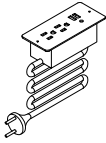


# Hardware List (Box 2 - N709P399618)

## Liste du matériel (Boîte 2-N709P399618)

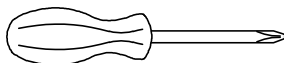
<p><b>A</b></p>  <p>Ø8 x 30 mm Wood dowel 14pcs Cheville en bois 14 pcs</p>	<p><b>B</b></p>  <p>D13 x Ø1/4" x 100 mm Hex-Head bolts 8 pcs Boulons à tête hexagonale 8 pcs</p>	<p><b>C</b></p>  <p>D13 x Ø1/4" x 80 mm Hex-Head bolts 2pcs Boulons à tête hexagonale 2 pcs</p>
<p><b>D</b></p>  <p>D13 x Ø1/4" x 70 mm Hex-Head bolts 10pcs Boulons à tête hexagonale 10 pcs</p>	<p><b>E</b></p>  <p>D13 x Ø1/4" x 60 mm Hex-Head bolts 17 pcs Boulons à tête hexagonale 17 pcs</p>	<p><b>F</b></p>  <p>D13 x Ø1/4" x 50 mm Hex-Head bolts 28 pcs Boulons à tête hexagonale 28 pcs</p>
<p><b>G</b></p>  <p>Ø1/4" x 12 mm Horizontal-Hole bolts 62 pcs Boulons à trous horizontaux 62 pcs</p>	<p><b>H</b></p>  <p>D13 x 1/4" x50 Screws 4 pcs Vis 4 pcs</p>	<p><b>I</b></p>  <p>D13 x 1/4" x40 Screws 2 pcs Vis 2 pcs</p>
<p><b>J</b></p>  <p>D13 x 1/4" x 30 Screws 6 pcs Vis 6 pcs</p>	<p><b>K</b></p>  <p>M3.5 x 20 mm Wood Screws 26pcs Vis à bois 26 pcs</p>	<p><b>L</b></p>  <p>M4 x 30 mm Wood Screws 3pcs Vis à bois 3 pcs</p>
<p><b>W</b></p>  <p>M4 x 35 mm Wood Screws 20pcs Vis à bois 20 pcs</p>	<p><b>N</b></p>  <p>M3.5 x 15 mm Wood Screws 30 pcs Vis à bois 30 pcs</p>	<p><b>O</b></p>  <p>Washer - 5 pcs Rondelle - 5 pcs</p>

# Hardware List (Box 2 - N709P399618)

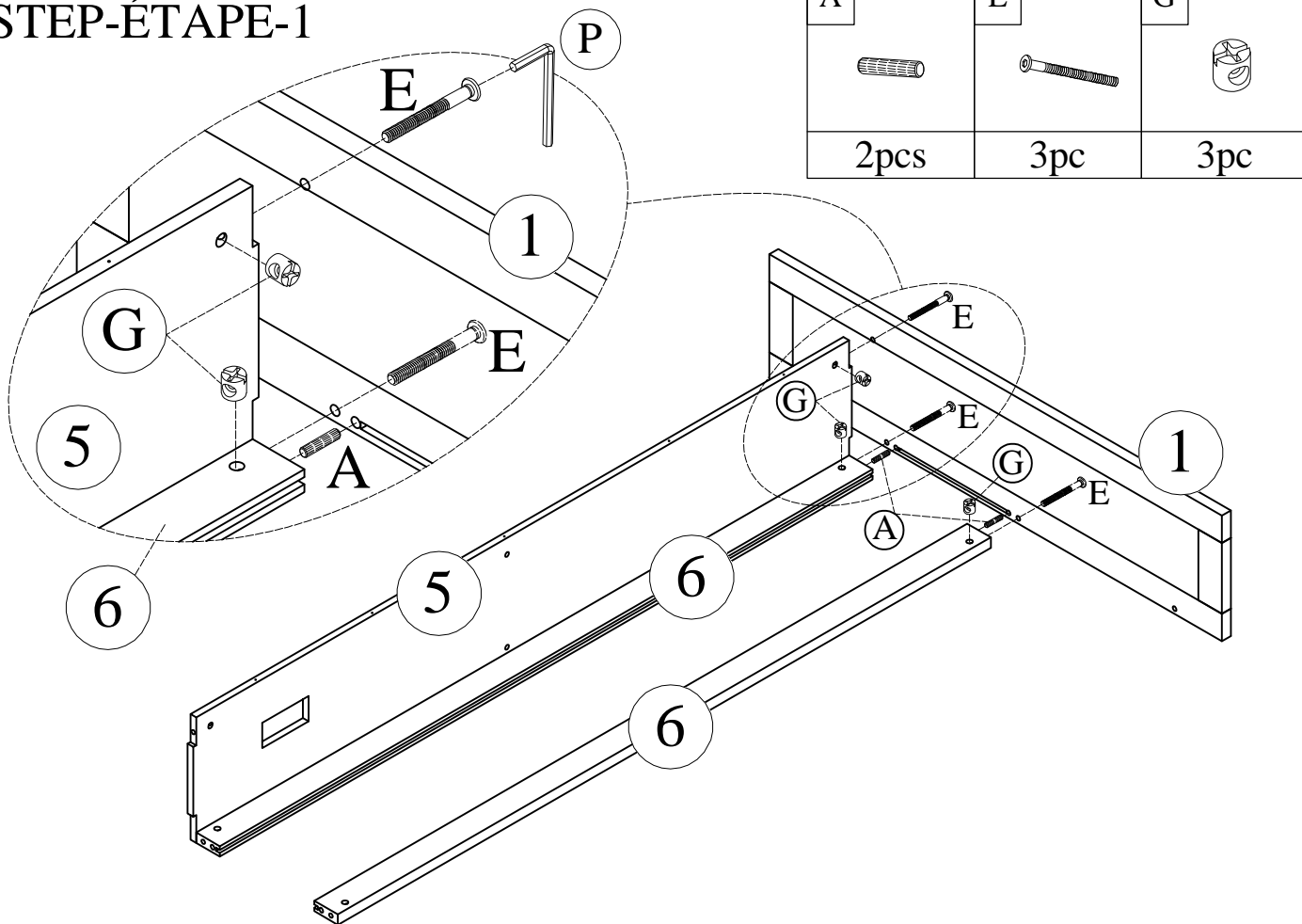
## Liste du matériel (Boîte 2-N709P399618)

<p><b>P</b></p>  <p>Allen Key 2pcs Clé Allen 2 pcs</p>	<p><b>S</b></p>  <p>M3.5 x 12 mm Wood Screws 2 pcs Vis à bois 2 pcs</p>	<p><b>M</b></p>  <p>Power Socket-1pc Prise de courant-1pc</p>
<p><b>V</b></p>  <p>50 x 35x1.5 mm Straight Steel Panel-1pcs Panneau en acier droit-1pcs</p>	<p><b>T</b></p>  <p>19*19*141mm Positioning block -2pcs Bloc de positionnement-2pcs</p>	

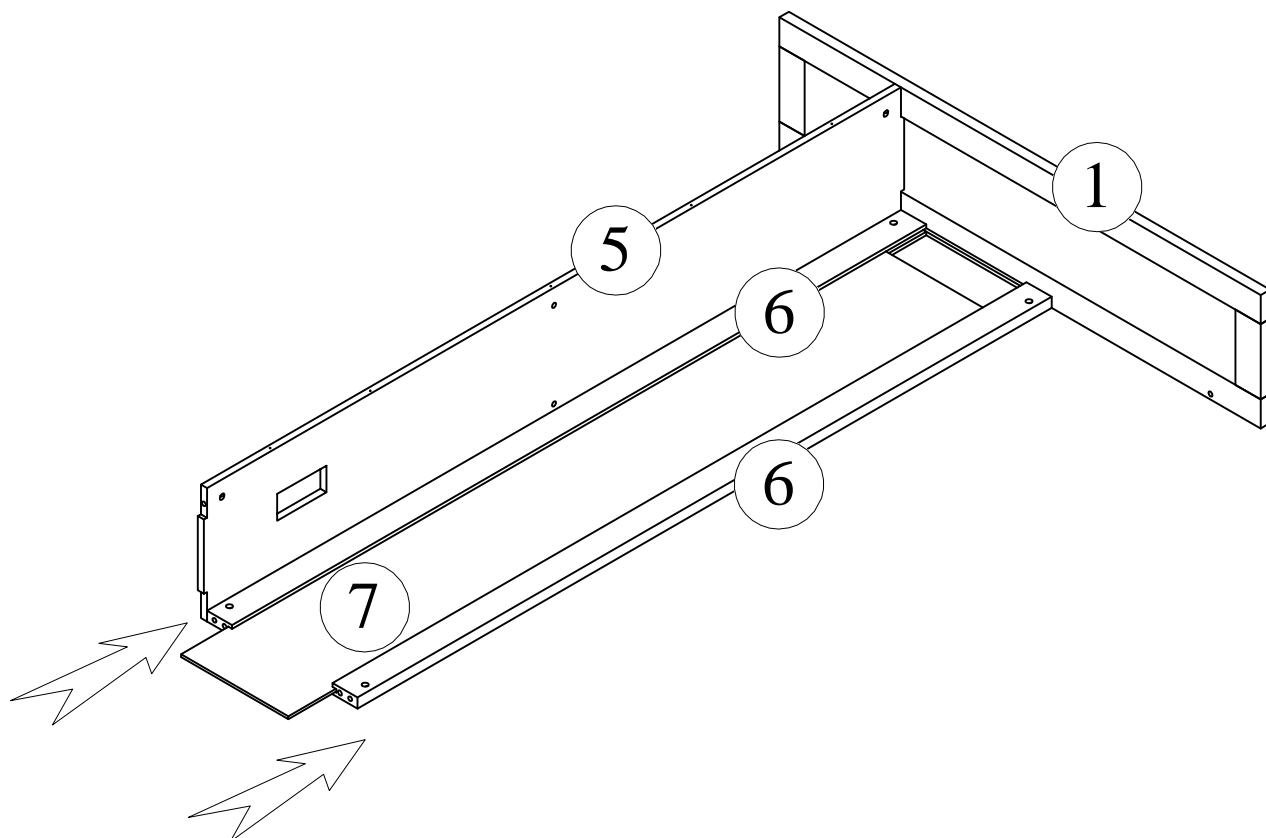
ASSEMBLY TOOLS REQUIRED ( NOT INCLUDED )  
OUTILS D'ASSEMBLAGE REQUIS (NON INCLUS)



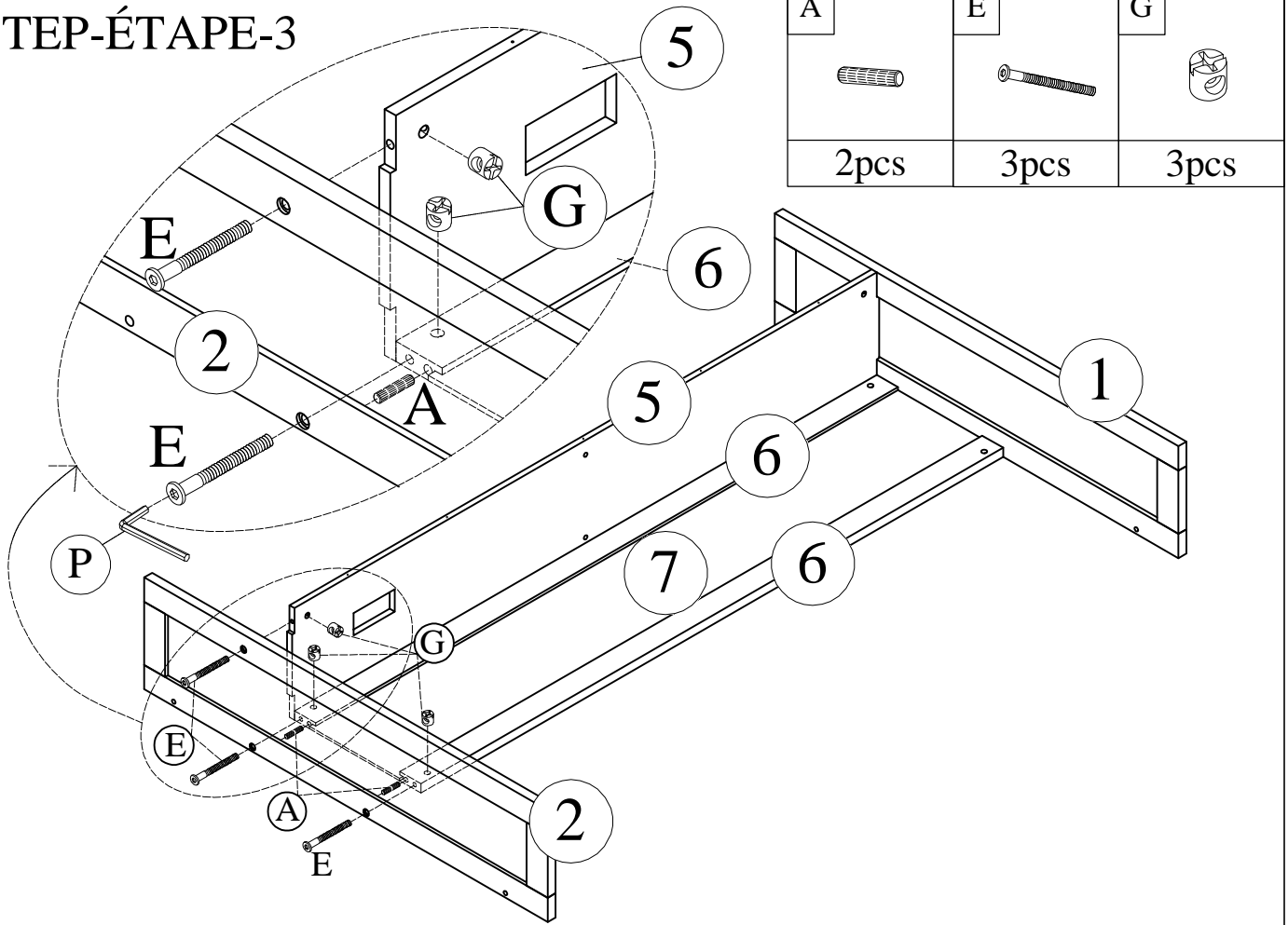
# STEP-ÉTAPE-1






# STEP-ÉTAPE-2

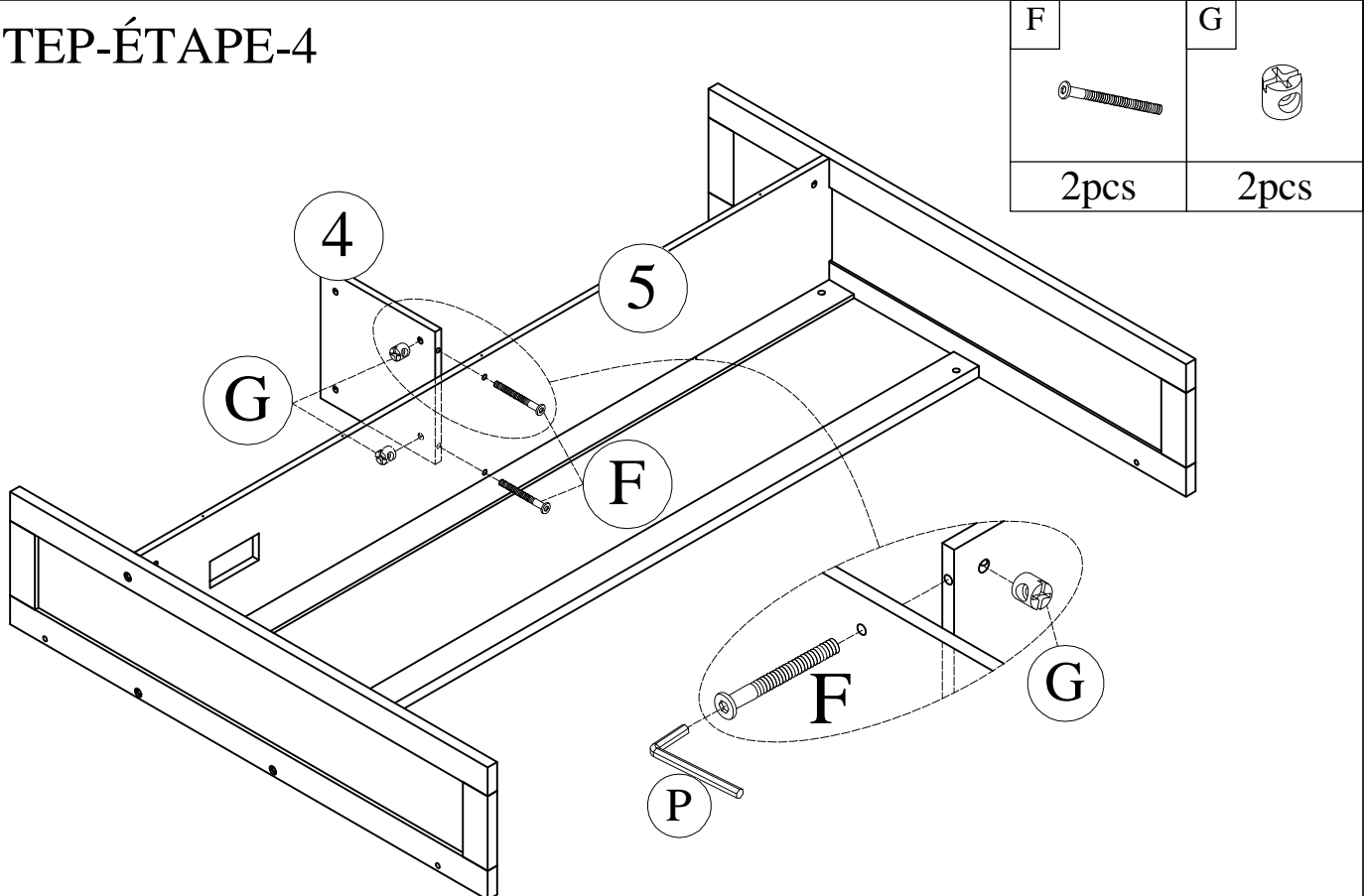




### STEP-ÉTAPE-3



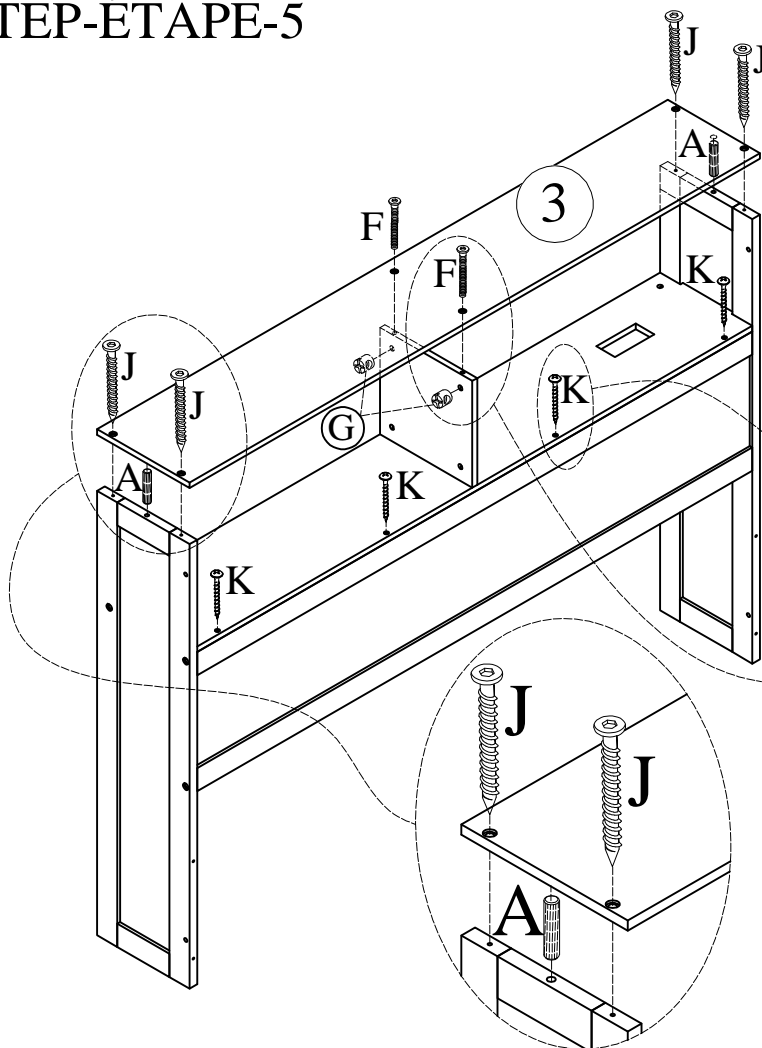
A	E	G
		
2pcs	3pcs	3pcs




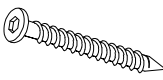
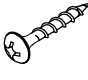
### STEP-ÉTAPE-4

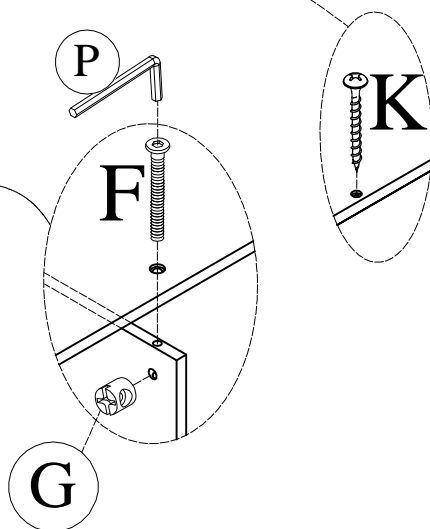


F	G
	
2pcs	2pcs

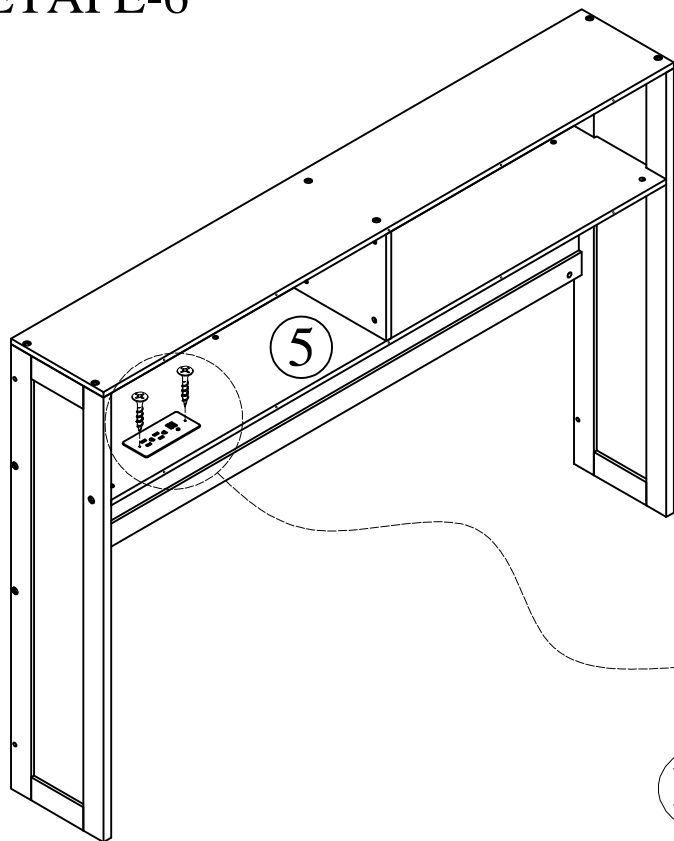
# STEP-ÉTAPE-5

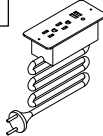



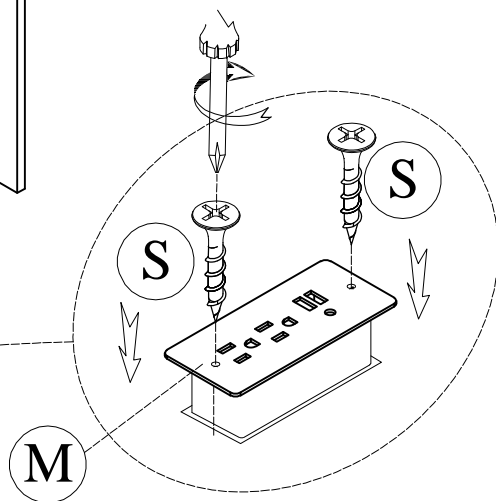
A 	F 	G 
2pcs	2pcs	2pcs
J 		K 
4pcs		4pcs



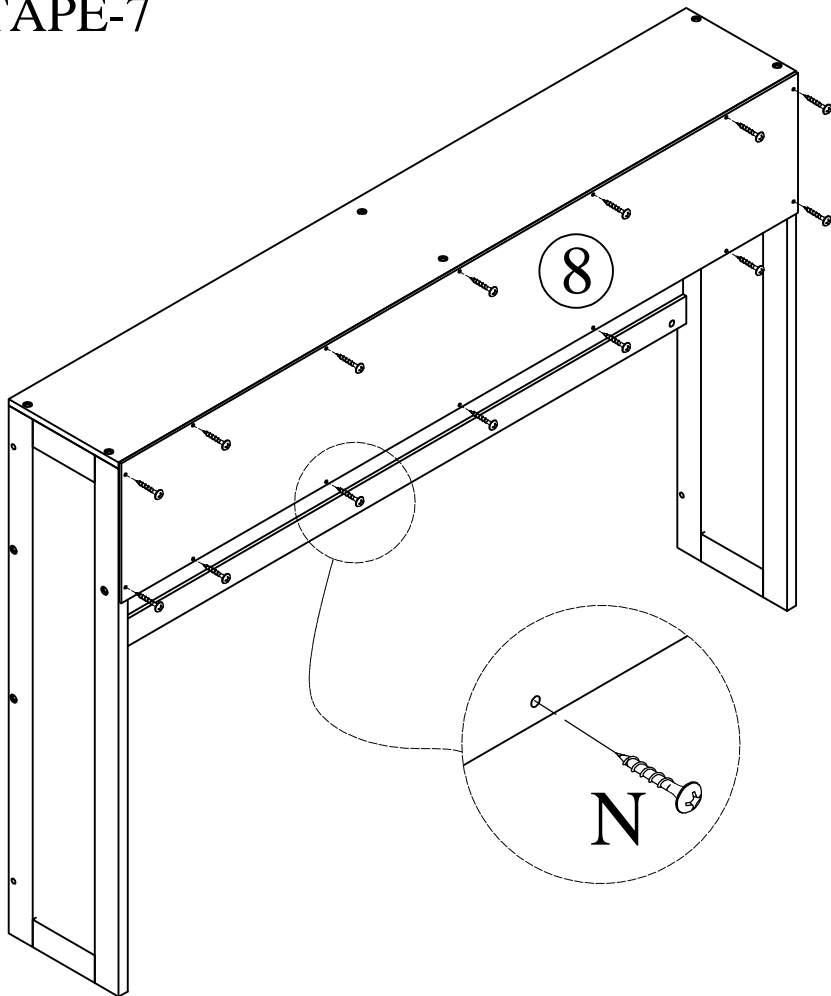
# STEP-ÉTAPE-6



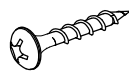
M 	S 
1pc	2pcs



# STEP-ÉTAPE-7

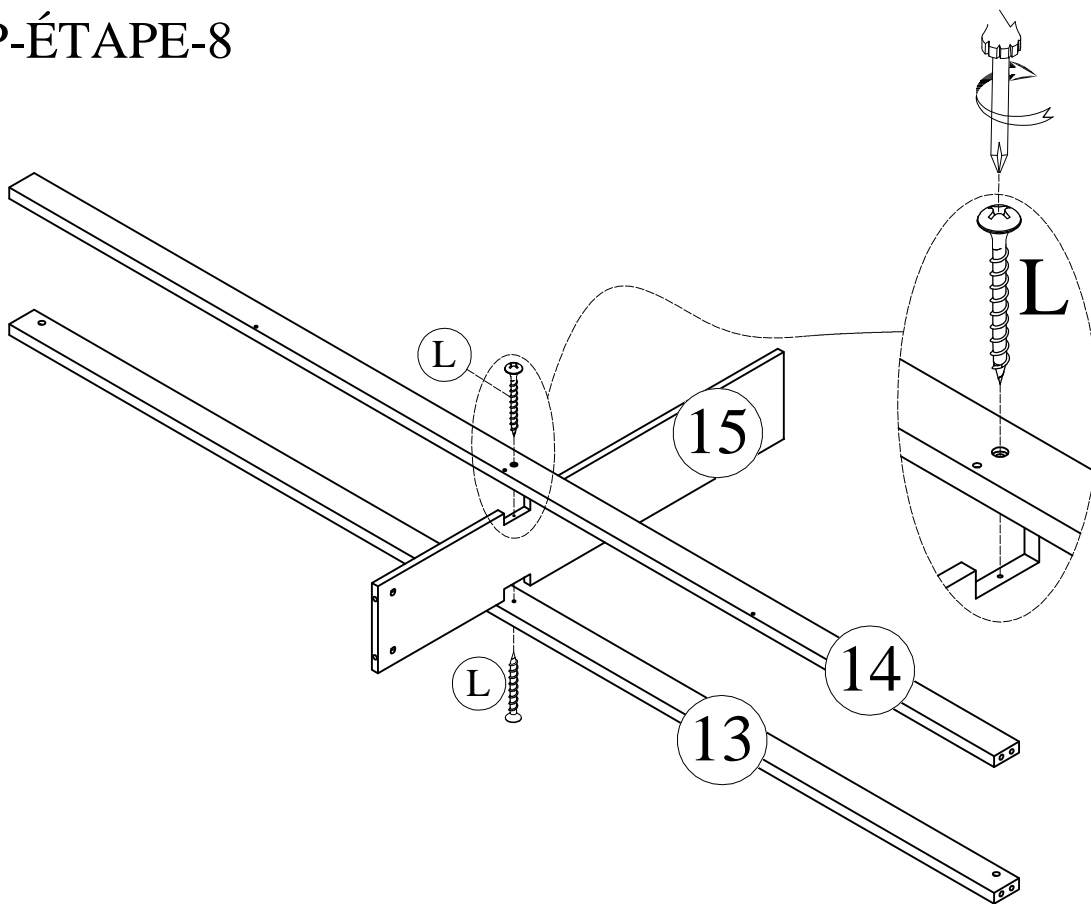


N



14pcs

# STEP-ÉTAPE-8






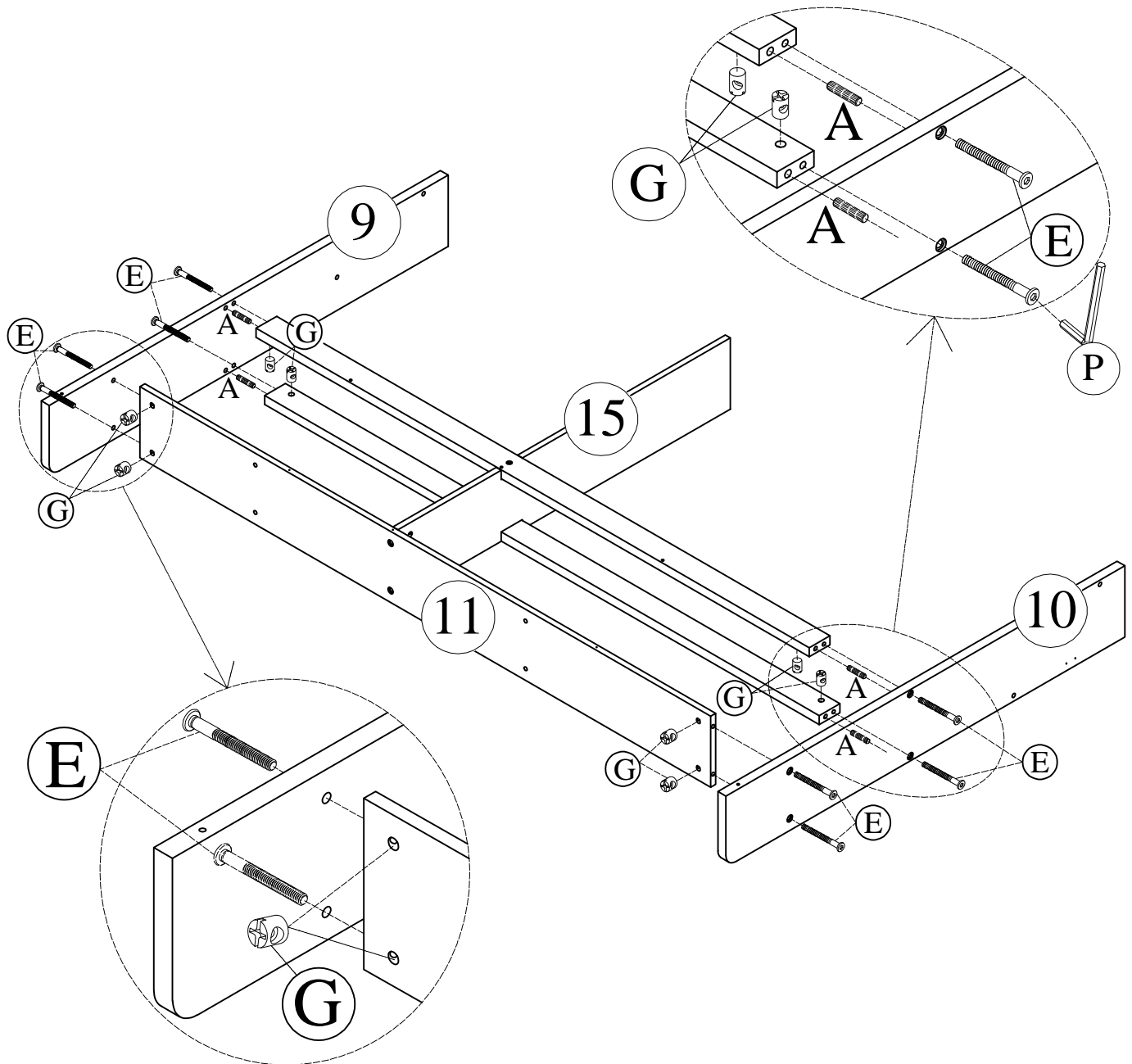
L



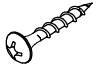


2 pcs

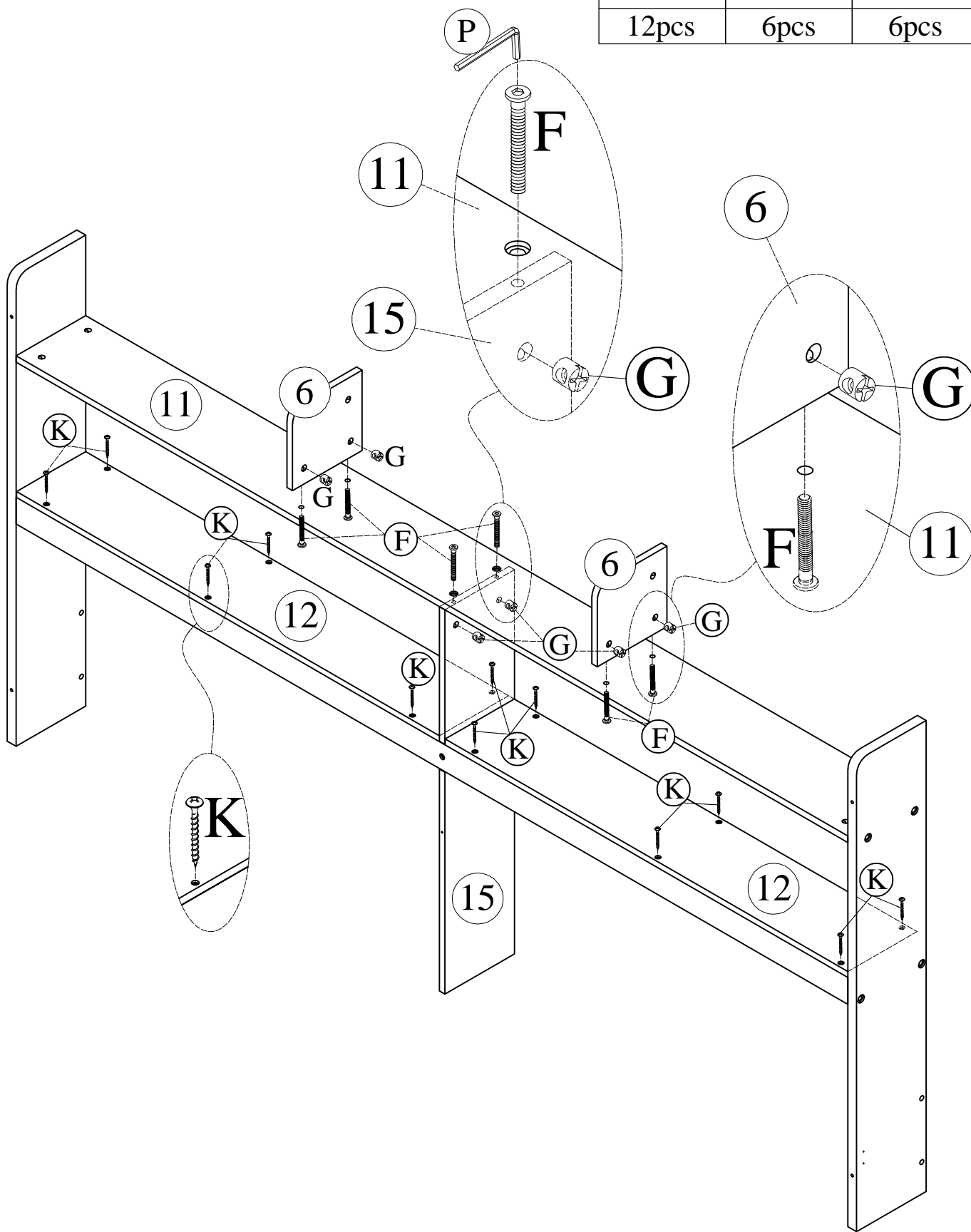
# STEP-ÉTAPE-9

<p>A</p> 	<p>E</p> 	<p>G</p> 
<p>4pcs</p>	<p>8pcs</p>	<p>8pcs</p>



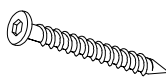




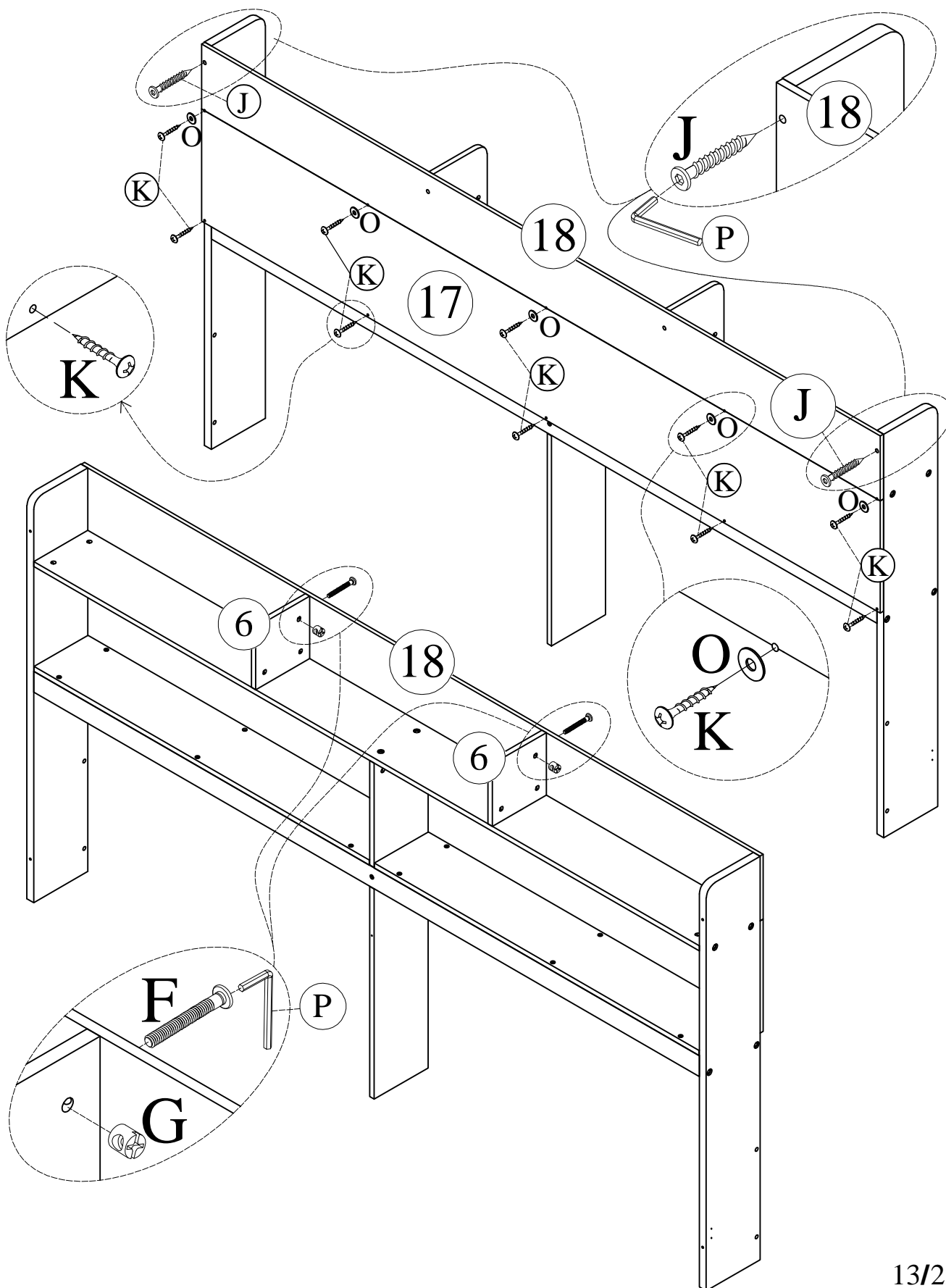
# STEP-ÉTAPE-10

K	F	G
		
12pcs	6pcs	6pcs





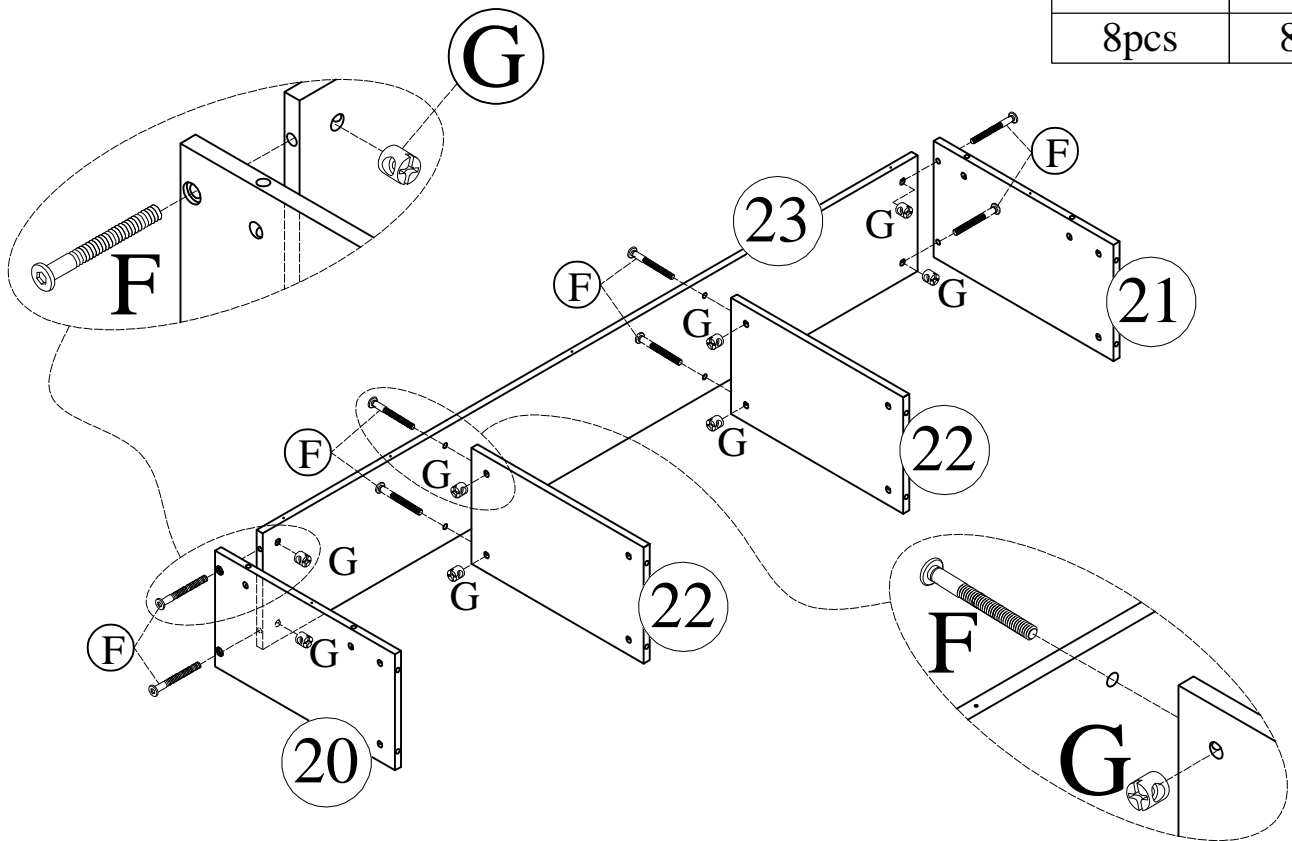
# STEP-ÉTAPE-11

O	K	J	F	G
				
5pcs	10pcs	2pcs	2pcs	2pcs





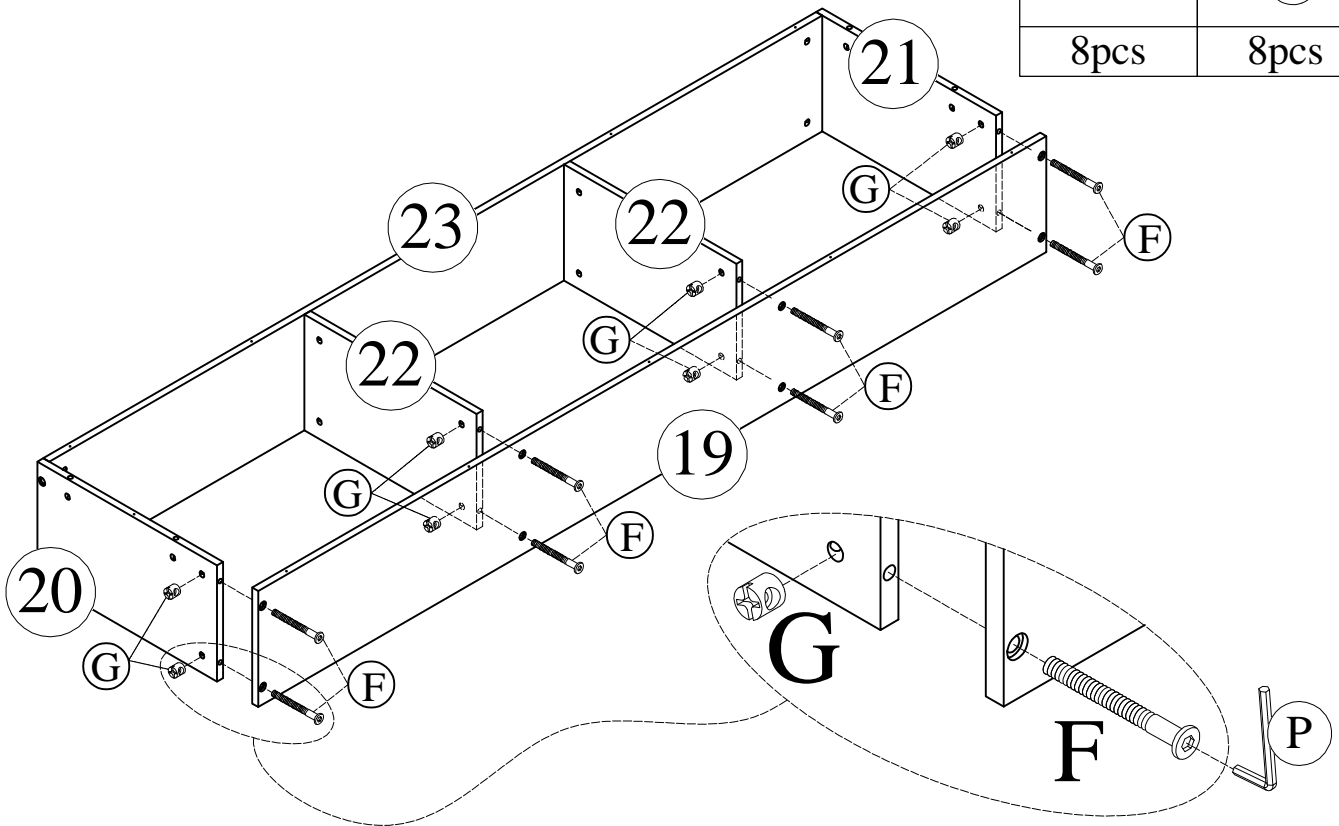
# STEP-ÉTAPE-12

F	G
	
8pcs	8pcs



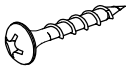
# STEP-ÉTAPE-13

F	G
	
8pcs	8pcs

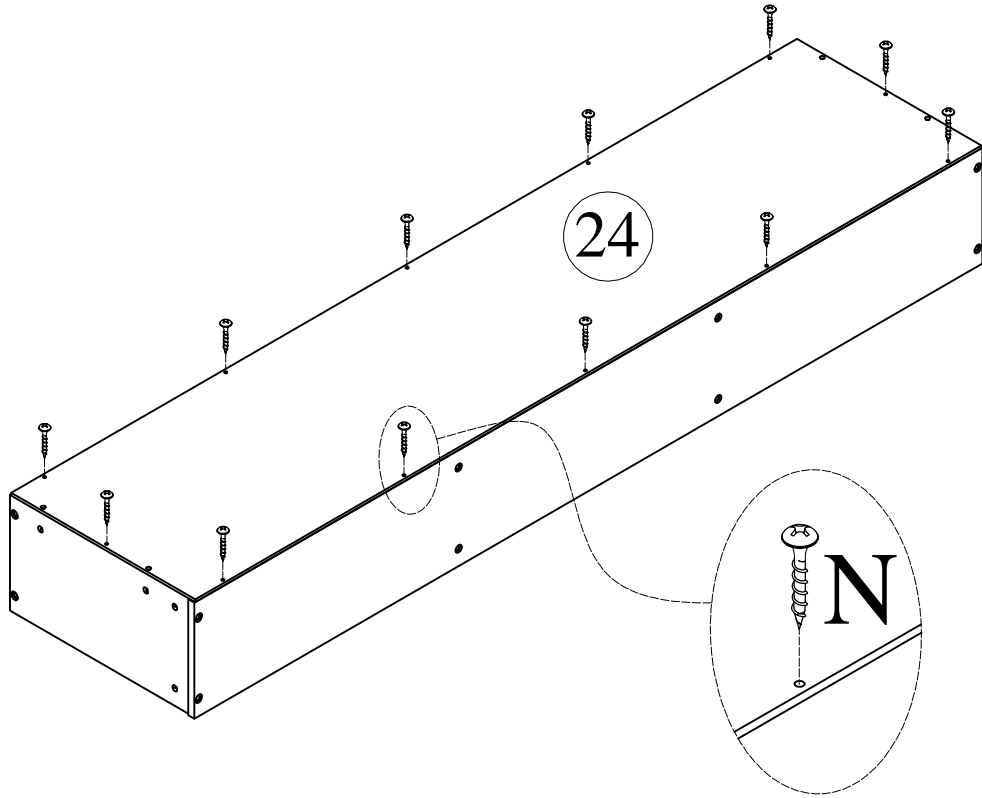


# STEP-ÉTAPE-14

N



12pcs

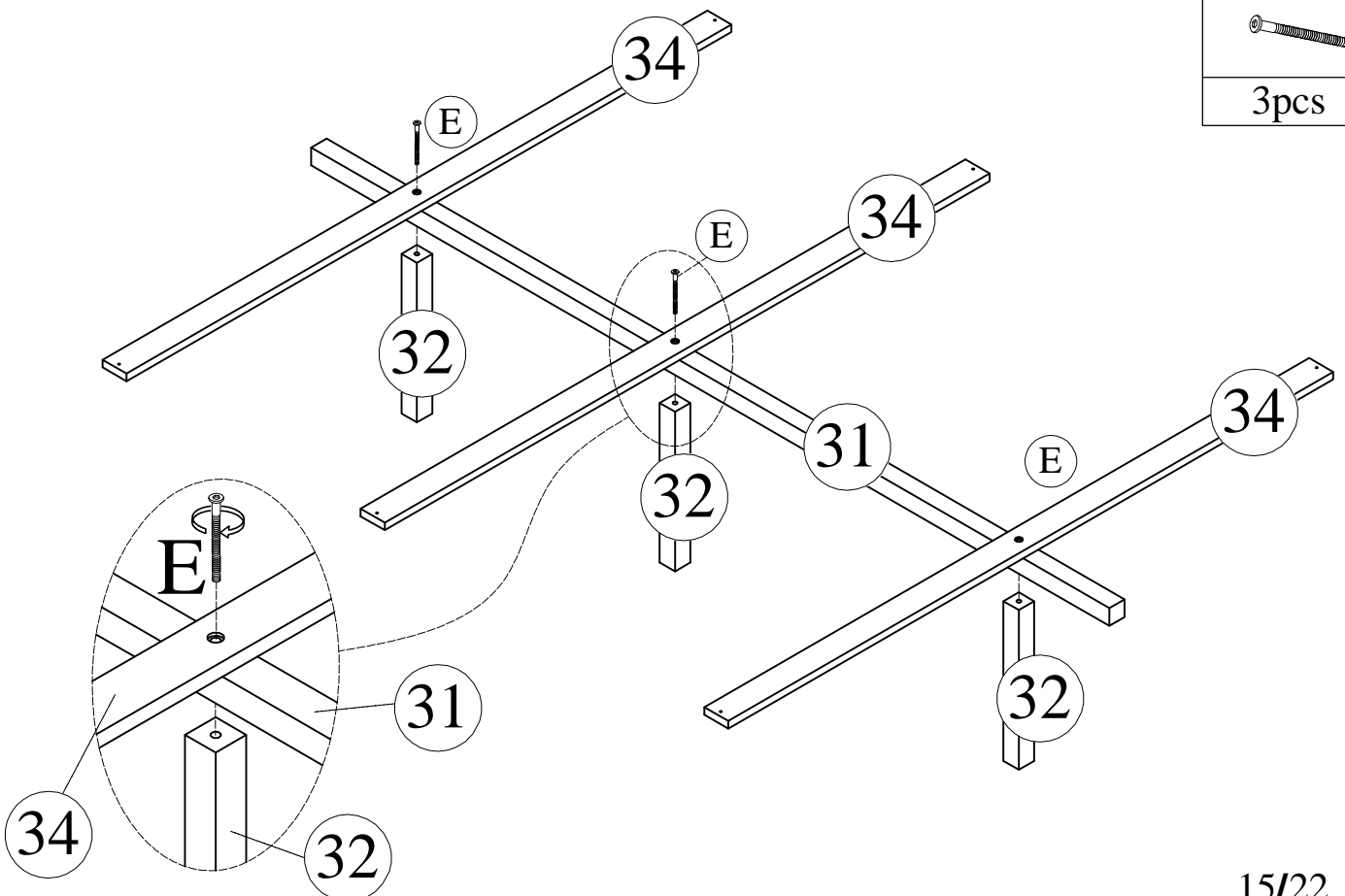


# STEP-ÉTAPE-15



E

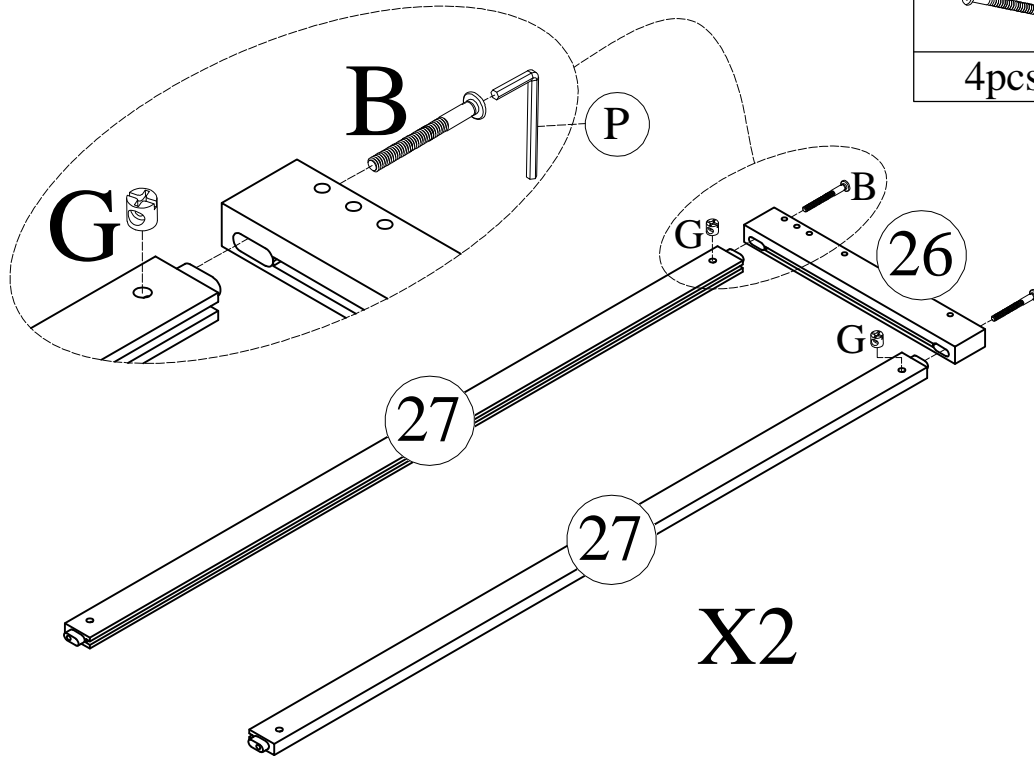


3pcs





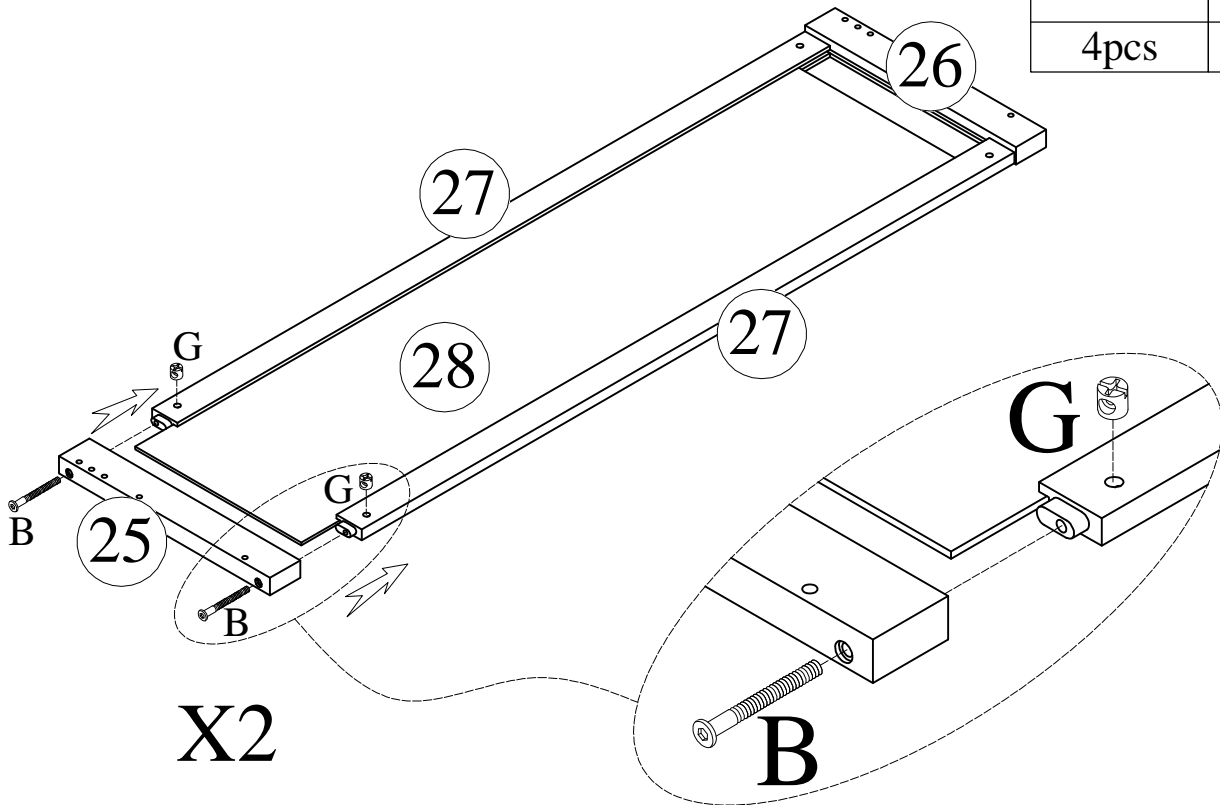
# STEP-ÉTAPE-16

B	G
	
4pcs	4pcs






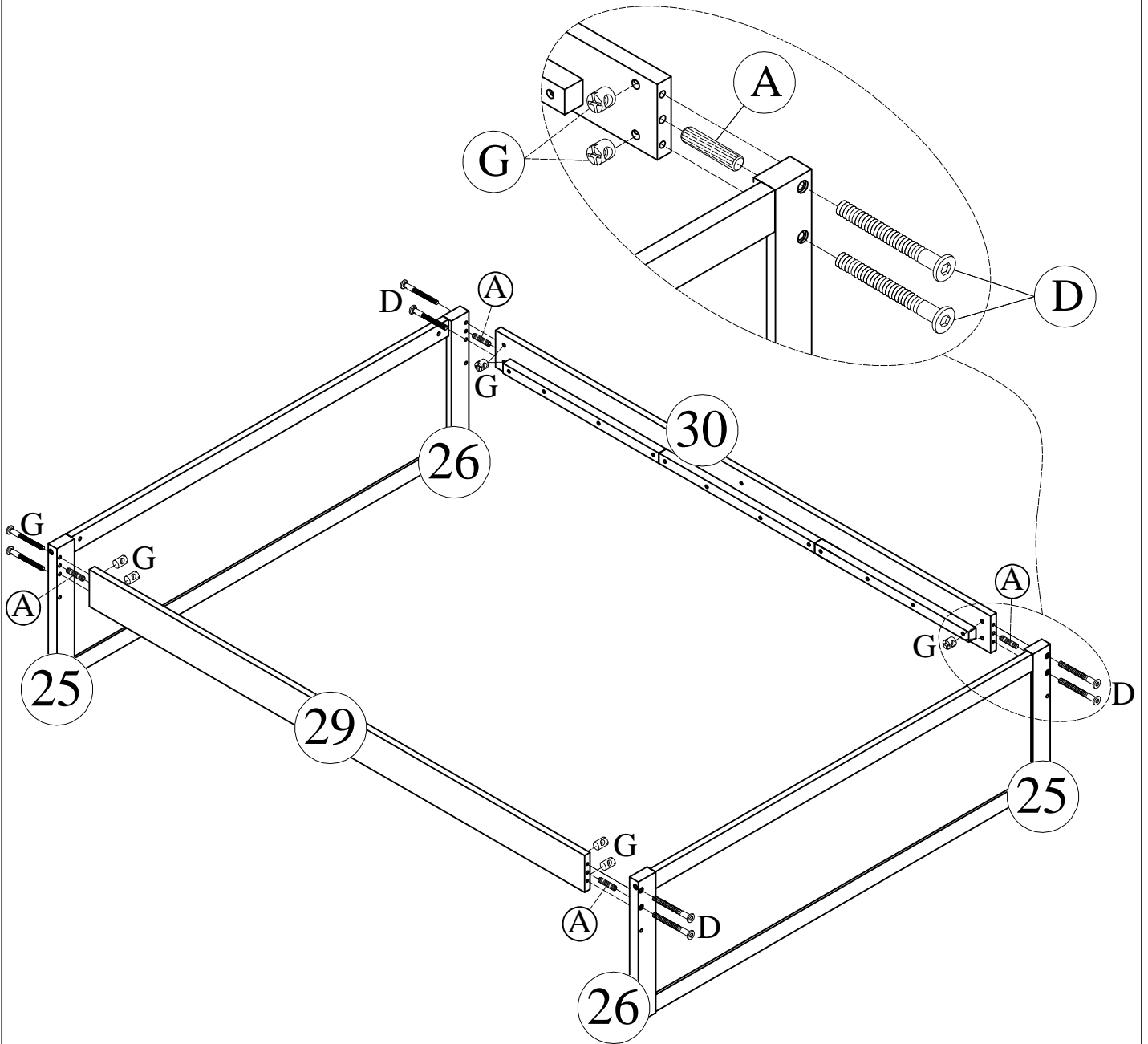
# STEP-ÉTAPE-17

B	G
	
4pcs	4pcs

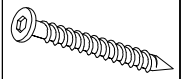


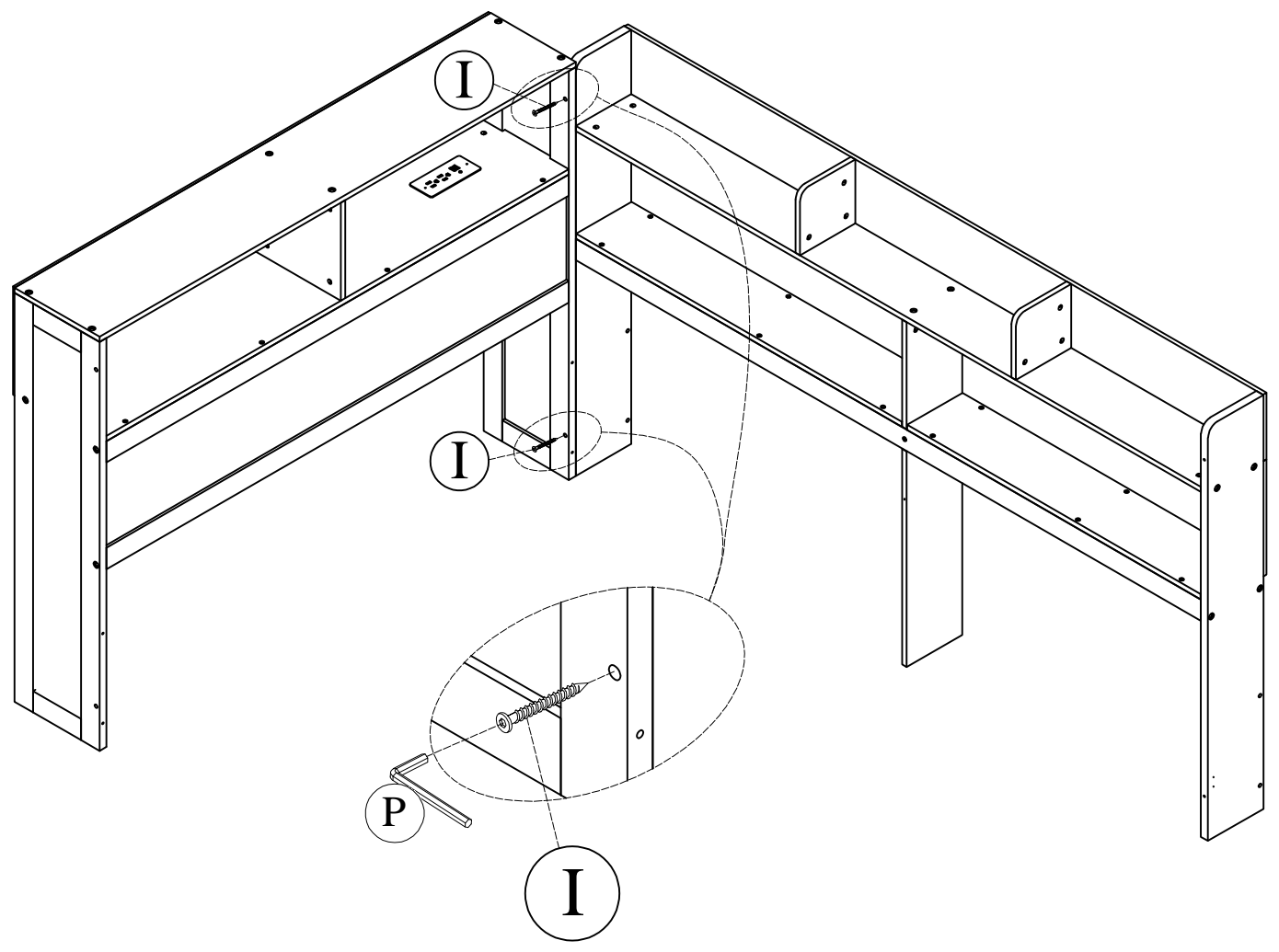
# STEP-ÉTAPE-18

A	D	G
		
4pcs	8pcs	8pcs



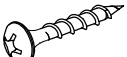
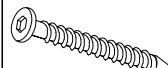


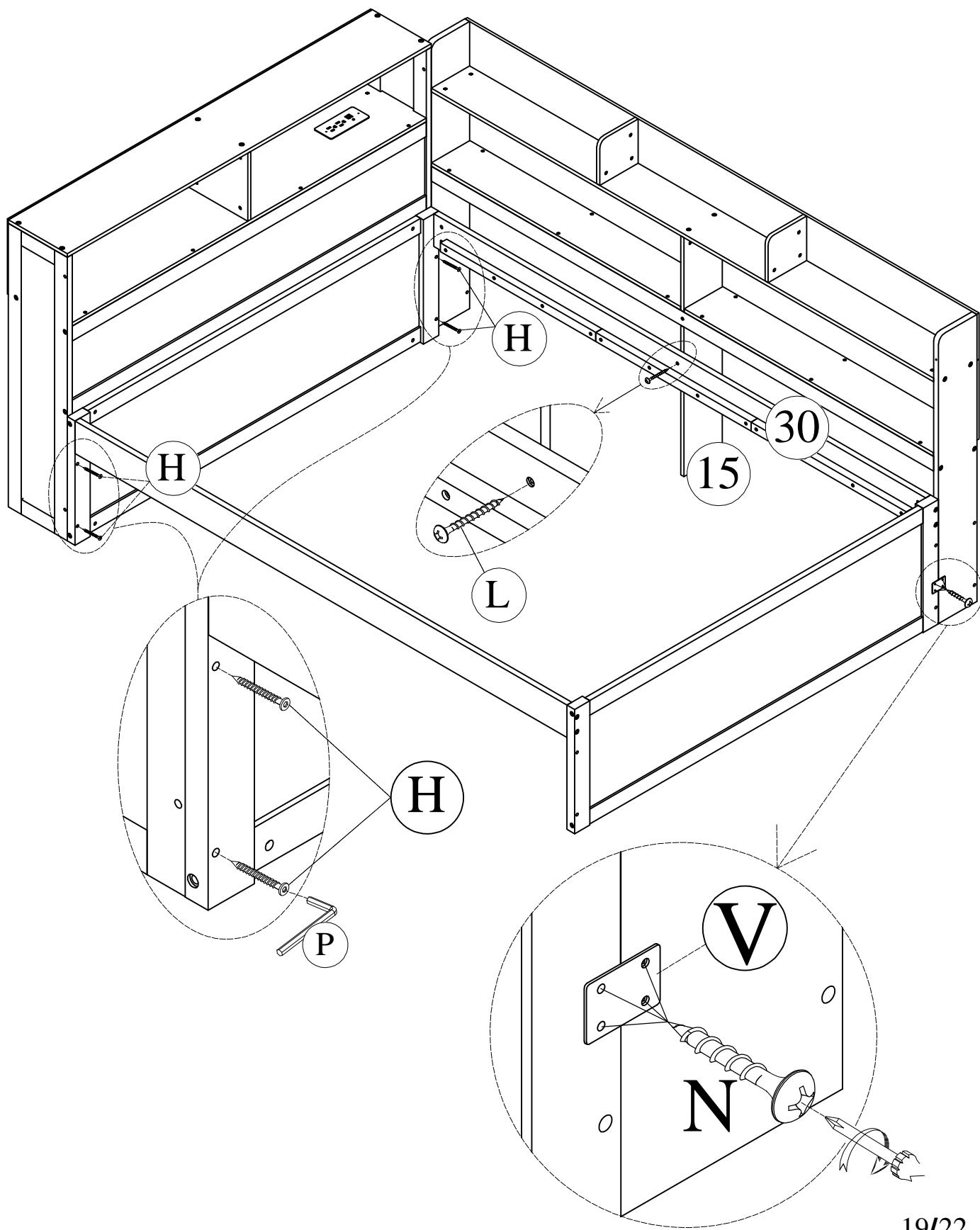
# STEP-ÉTAPE-19

I

2pcs



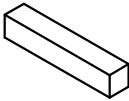



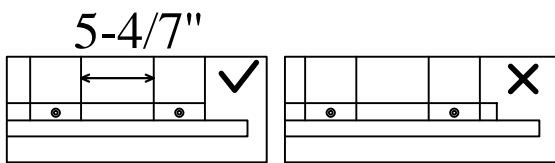
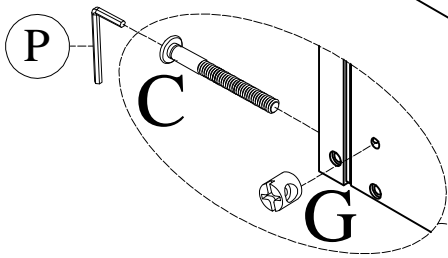
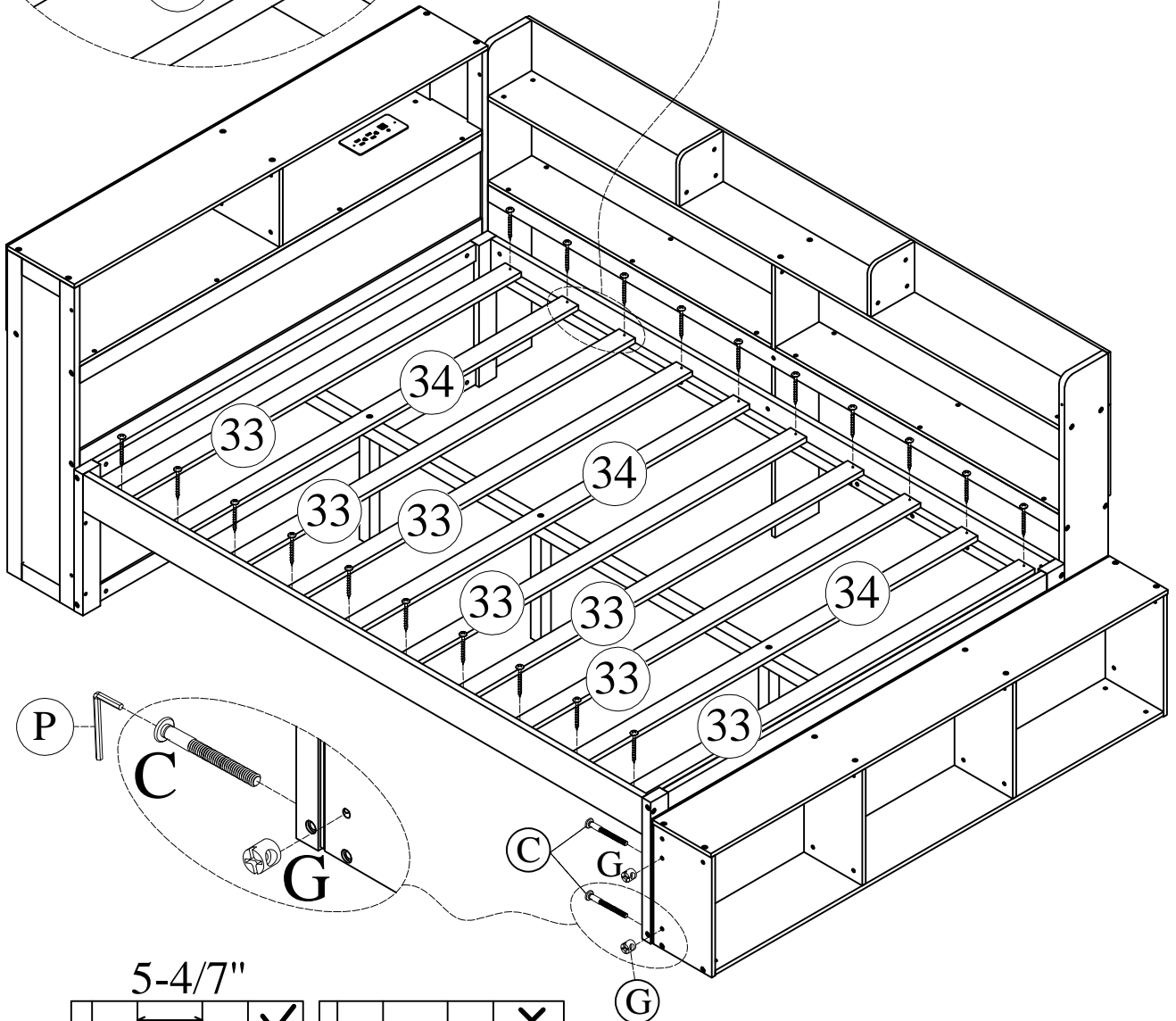
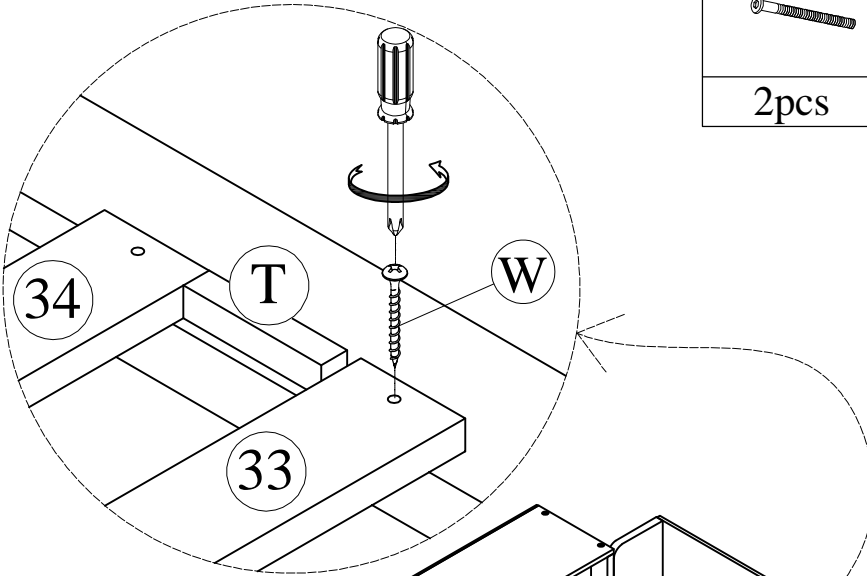
# STEP-ÉTAPE-20

L	V	N	H
			
1 pc	1pc	4pcs	4pcs



# STEP-ÉTAPE-21



C	G	T	W
			
2pcs	2pcs	2pcs	20pcs

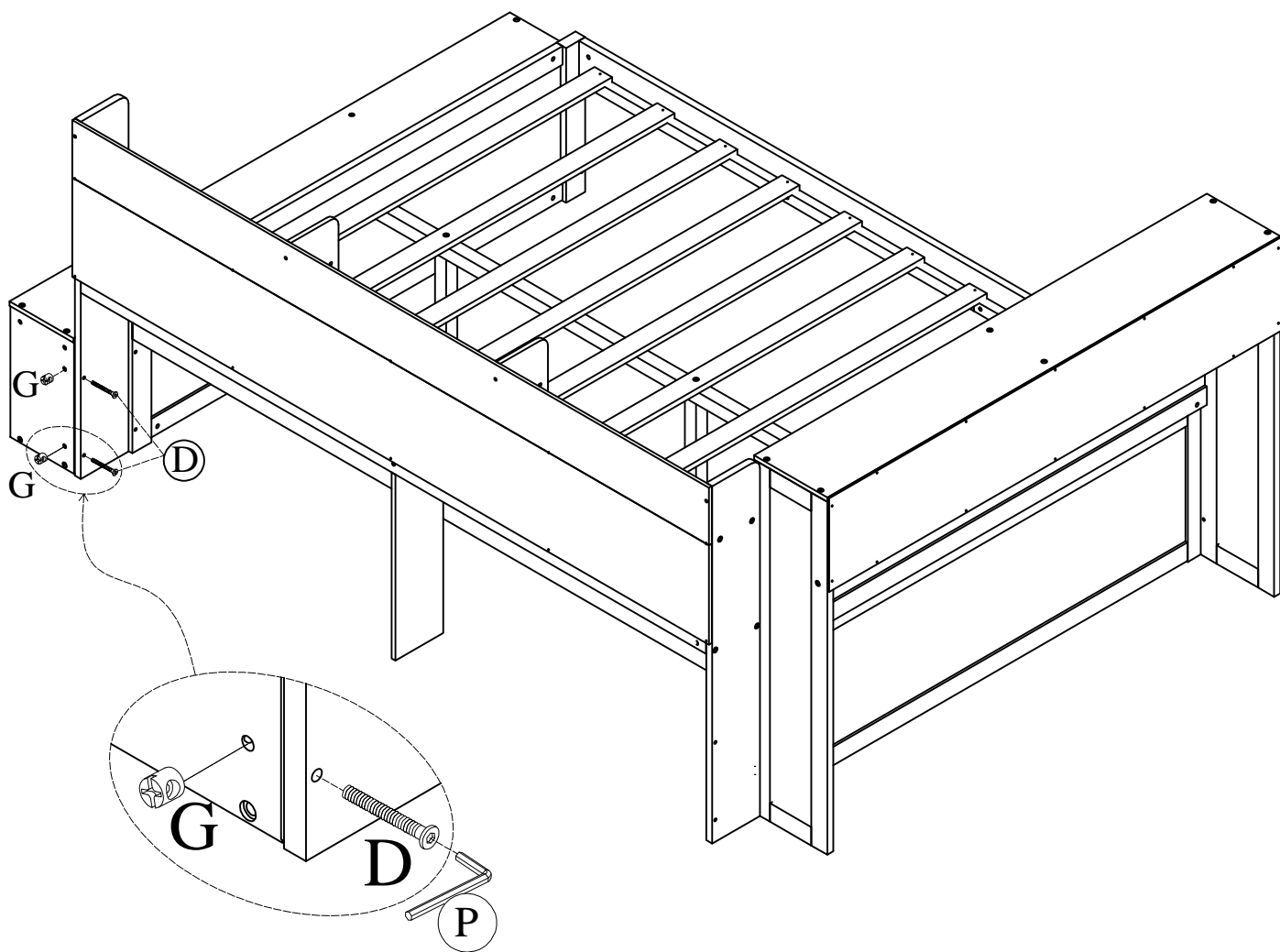


Note: Do not lock the screws of the bed slats to be outmost edge the bed slats, you need to leave a certain space at the edges, otherwise it will cause the board to break

Remarque : Ne serrez pas les vis des lattes du sommier pour les fixer au bord extérieur. Laissez un espace sur les bords, sinon le sommier risque de se casser.

# STEP-ÉTAPE-22

D	G
	
2pcs	2pcs



ASSEMBLY COMPLETED  
ASSEMBLAGE TERMINÉ

