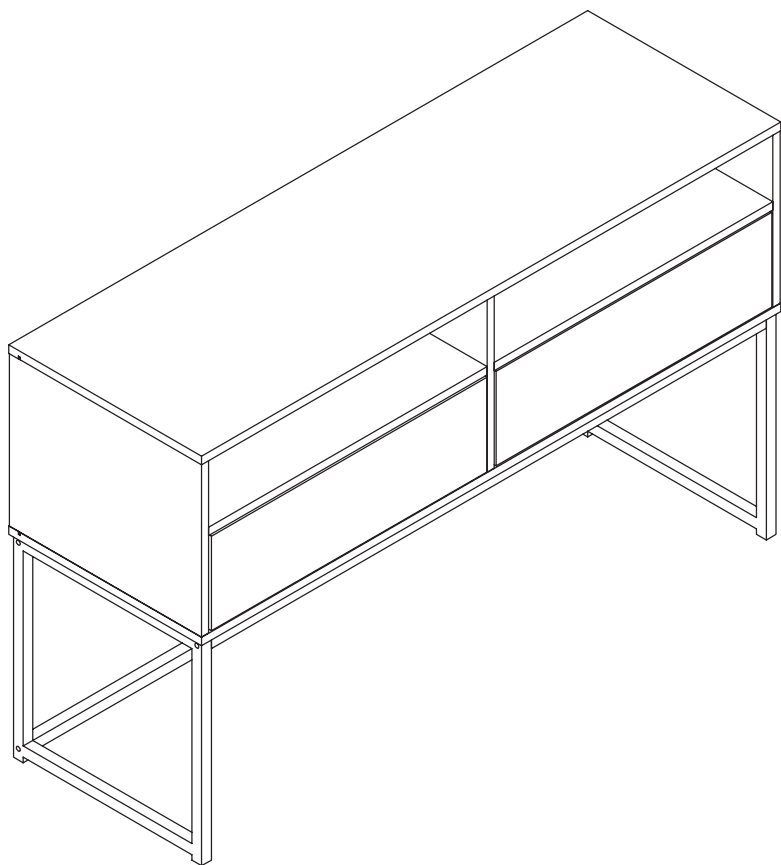


# Apoio Even

preto e madeira

**L. 120 x P. 40 x A. 74 cm**



Instruções de montagem

# Apoio Even

**Dimensões**

L. 120 x P. 40 x A. 74 cm

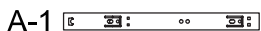
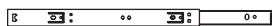
**Carga máx**

17,5kgs / tampo; 7,5kgs / gaveta;

12,5kgs / prateleira

Verifique regularmente as condições de montagem.  
Limpe com um pano macio.

**A x4**



**B x22**



**C x22**



**D x32**



**E x14**



**F x14**



**G x2**



**H x2**



**I x2**



**J x4**



**K x2**



**L x2**



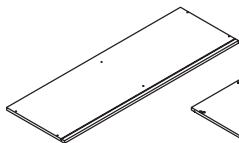
**M x8**



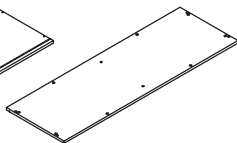
**U x1**



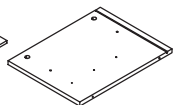
① x1



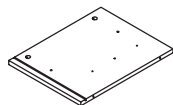
② x1



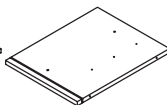
③ x1



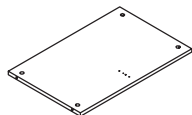
④ x1



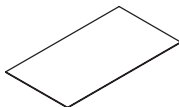
⑤ x1



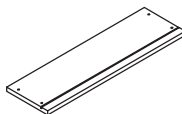
⑥ x2



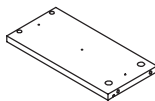
⑦ x2



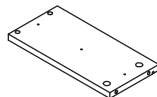
⑧ x2



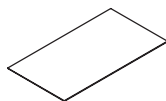
⑨ x2



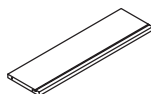
⑩ x2



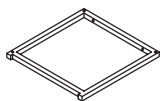
⑪ x2



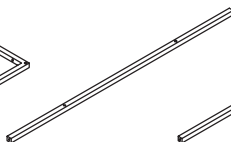
⑫ x2



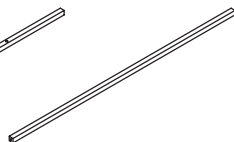
⑬ x2



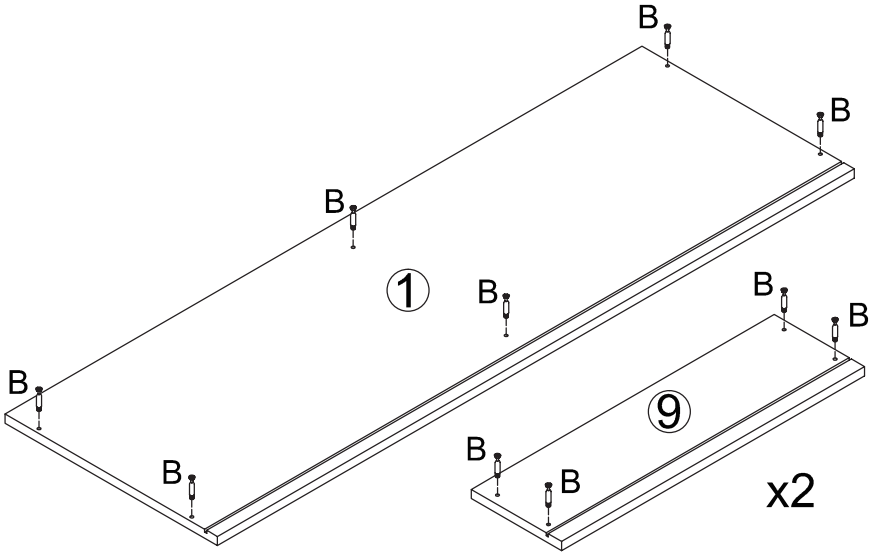
⑭ x2



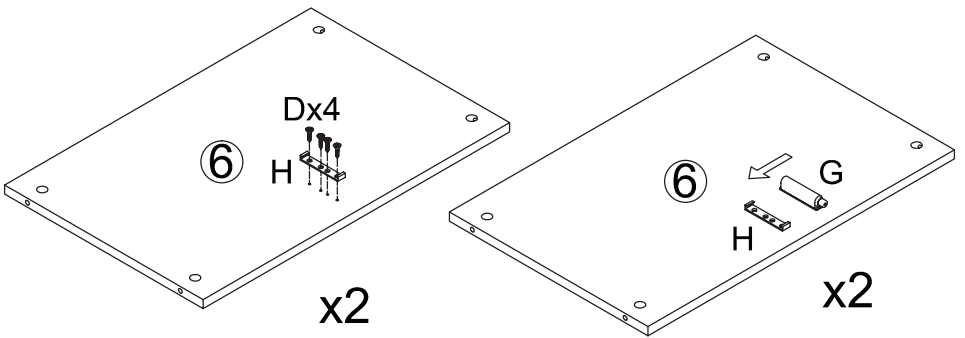
⑮ x1



# 1

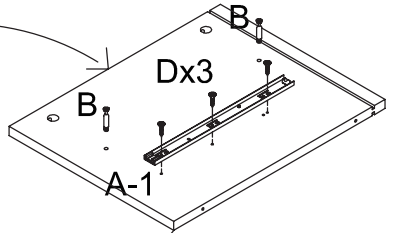
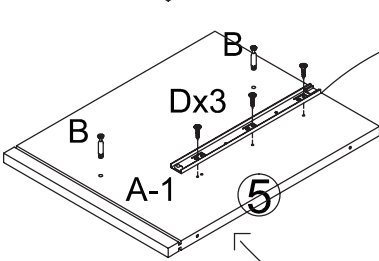
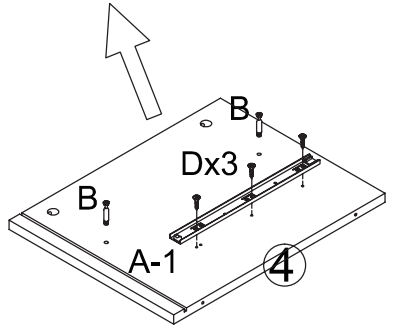
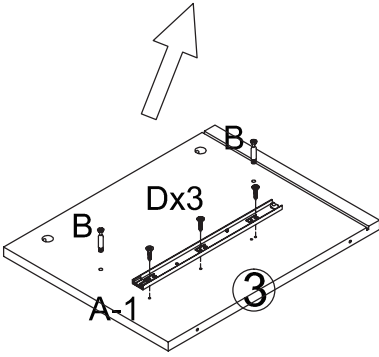
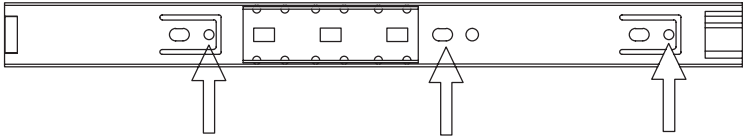


# 2

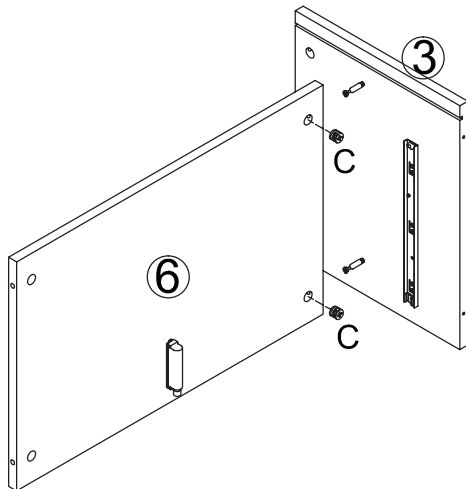


# 3

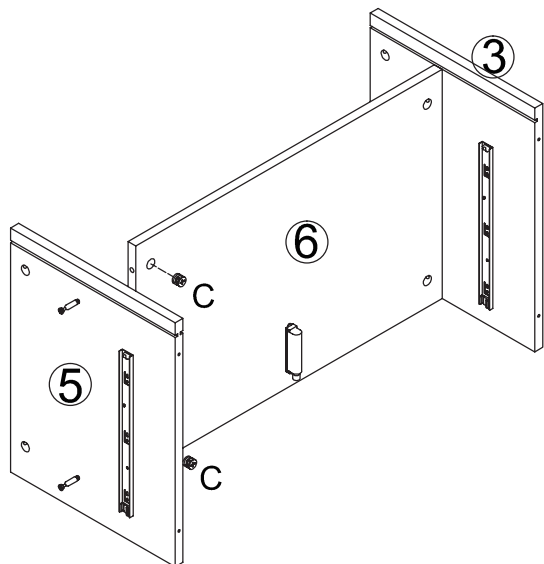
## A-1



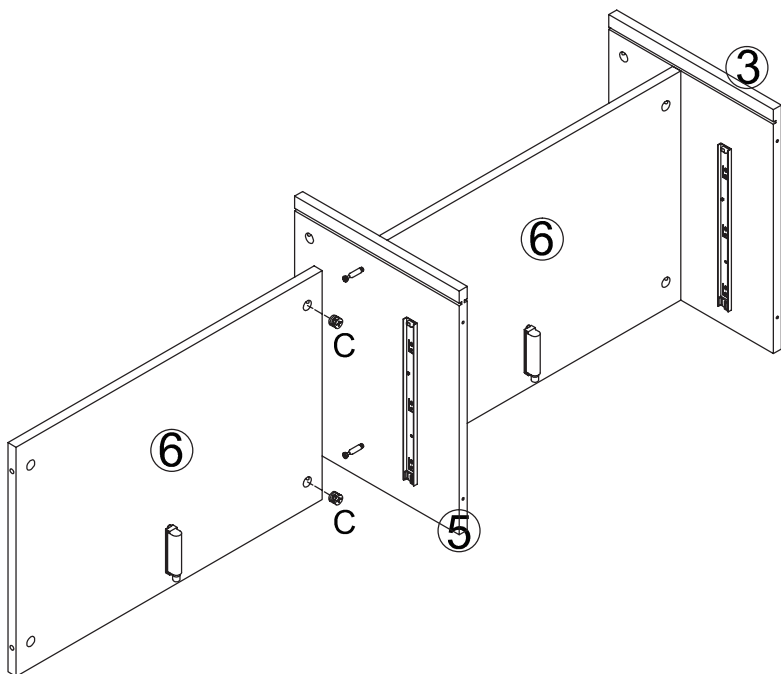
# 4



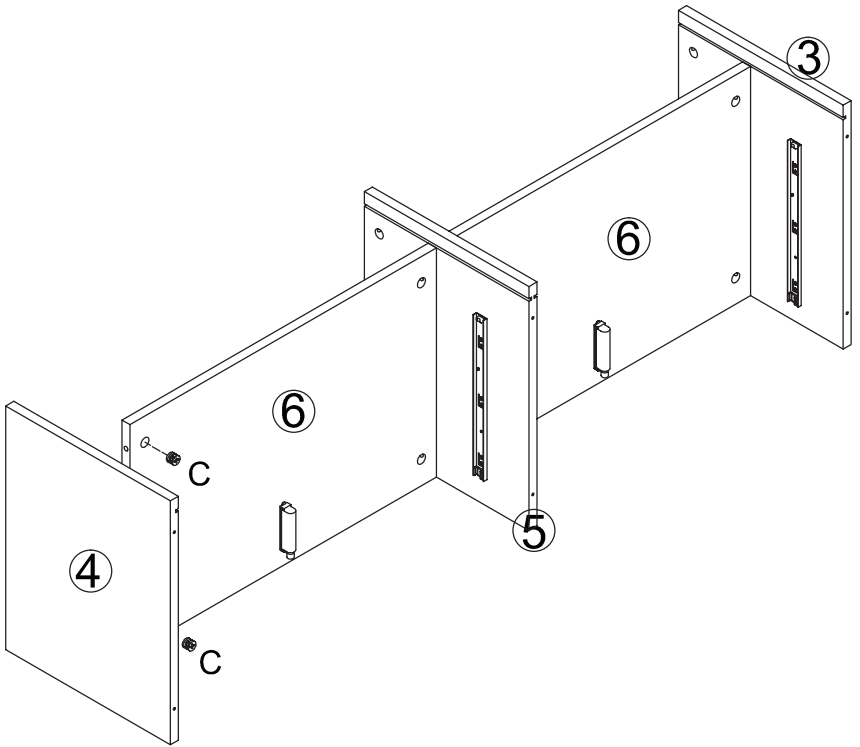
# 5



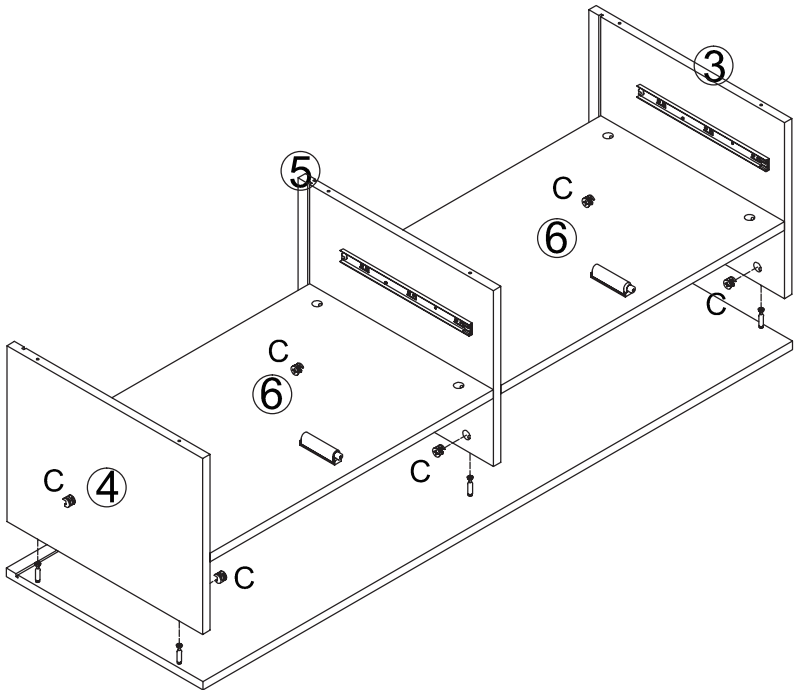
# 6



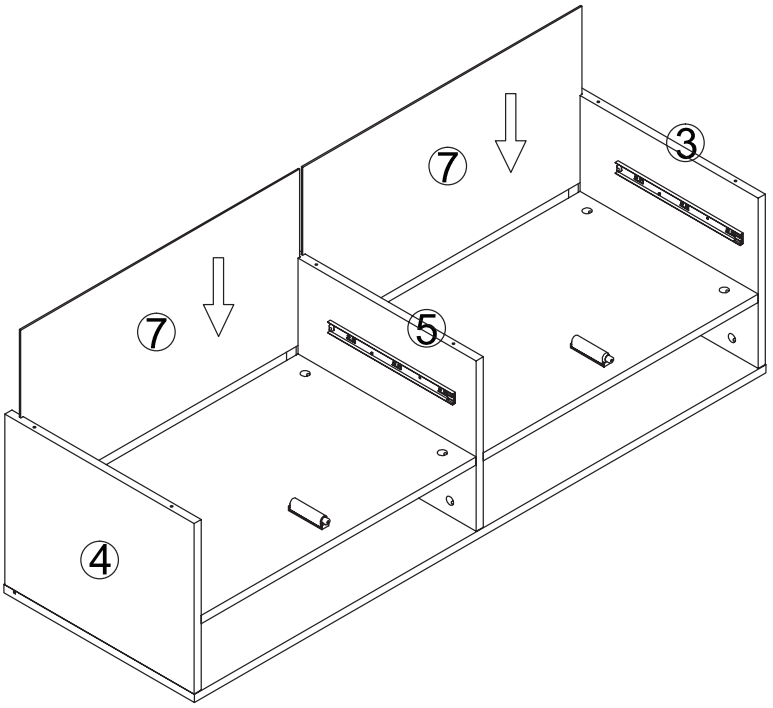
# 7



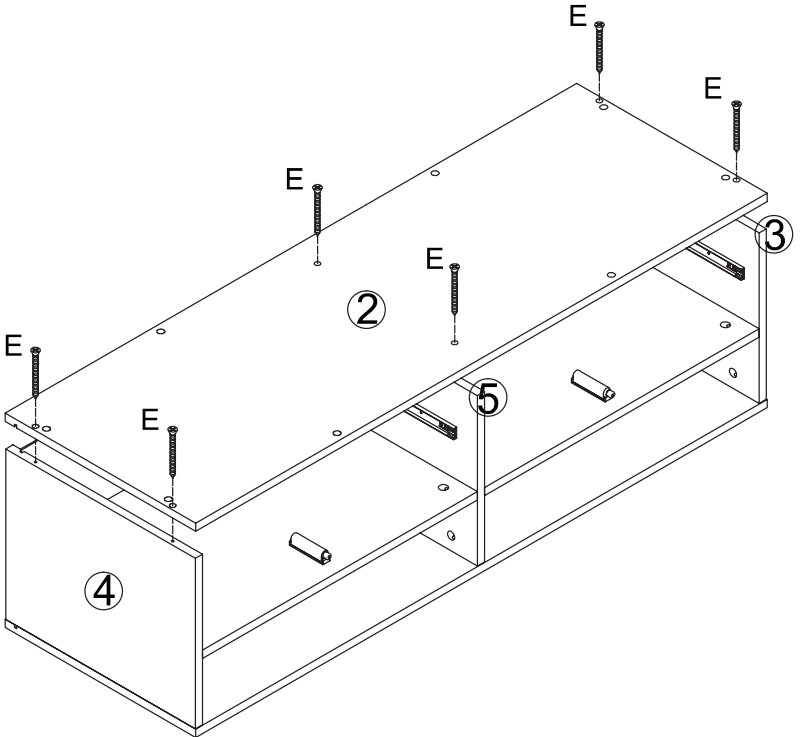
# 8



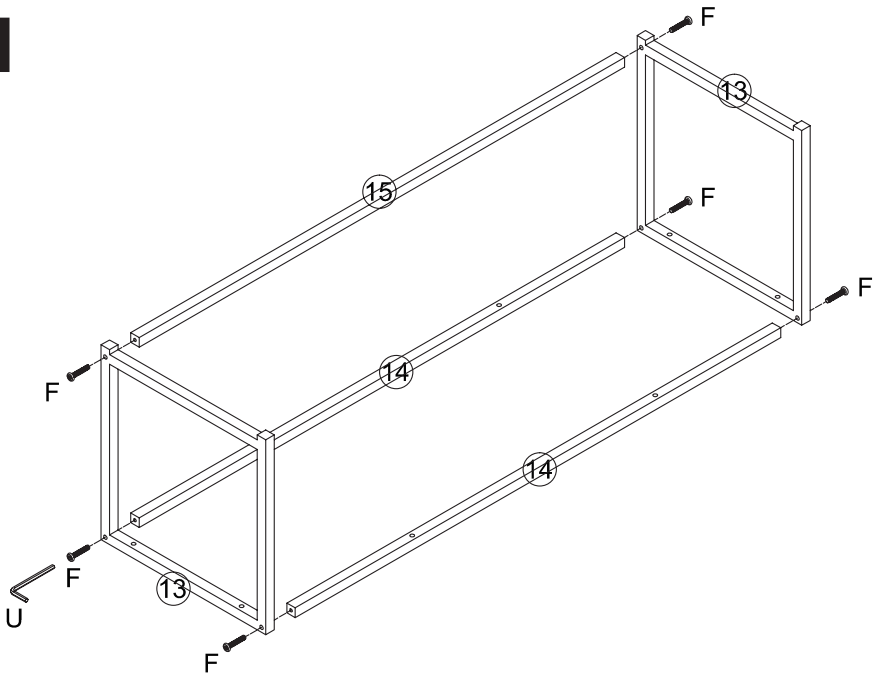
# 9



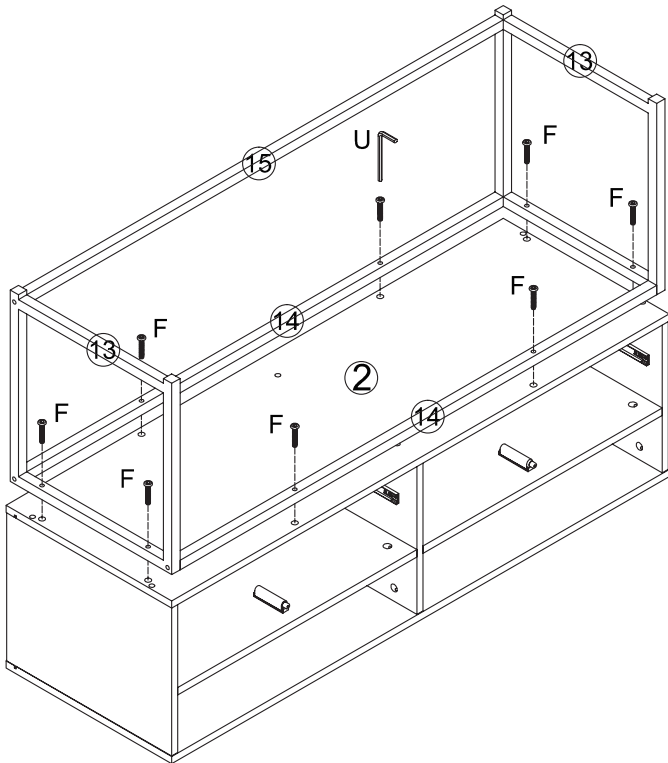
# 10



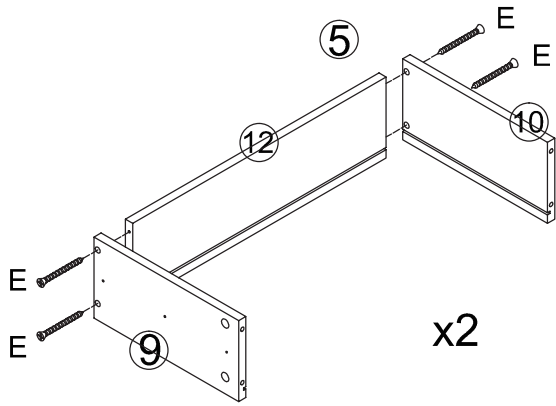
# 11



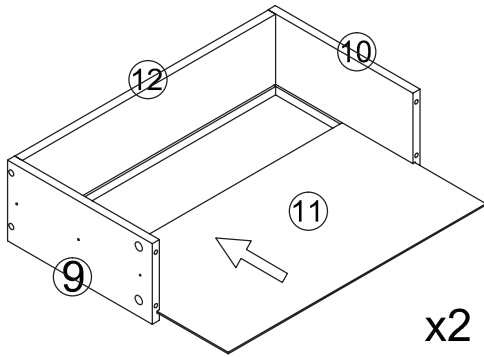
# 12



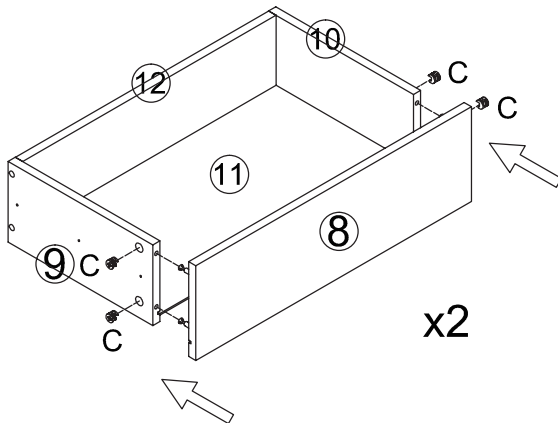
# 13



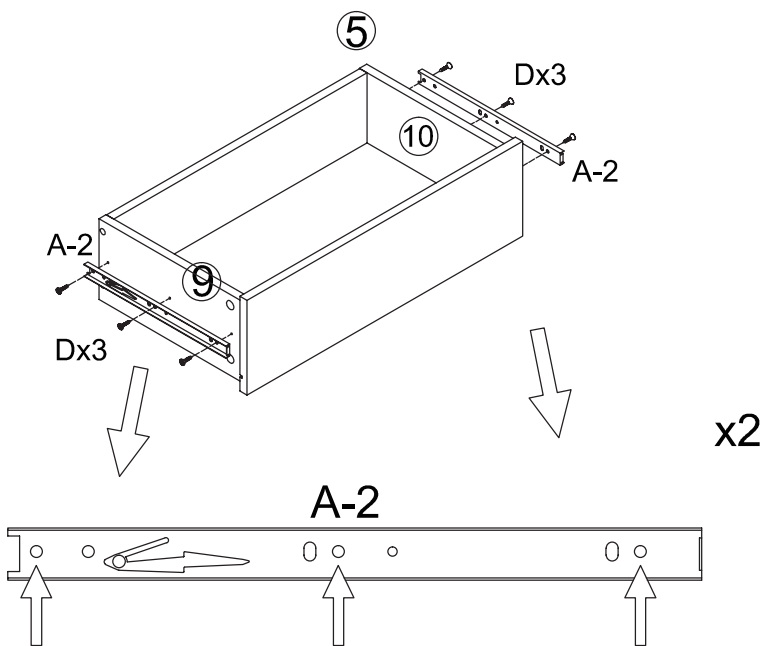
# 14



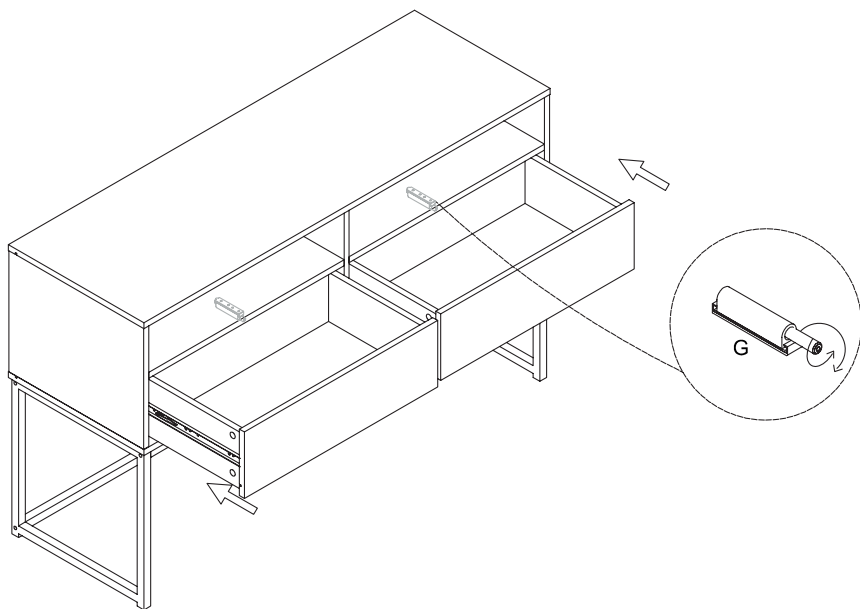
# 15



# 16

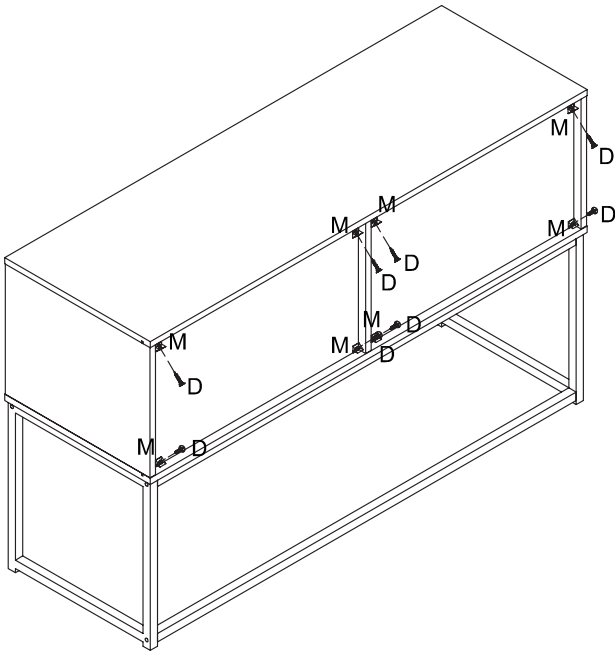


# 17



Pode ajustar a posição frontal e/ou traseira da gaveta girando o dispositivo

# 18



# 19

