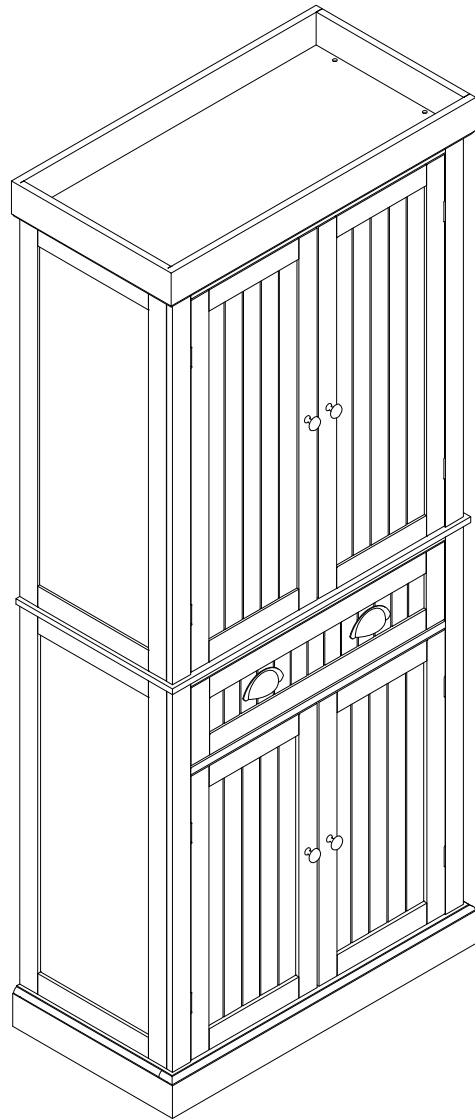
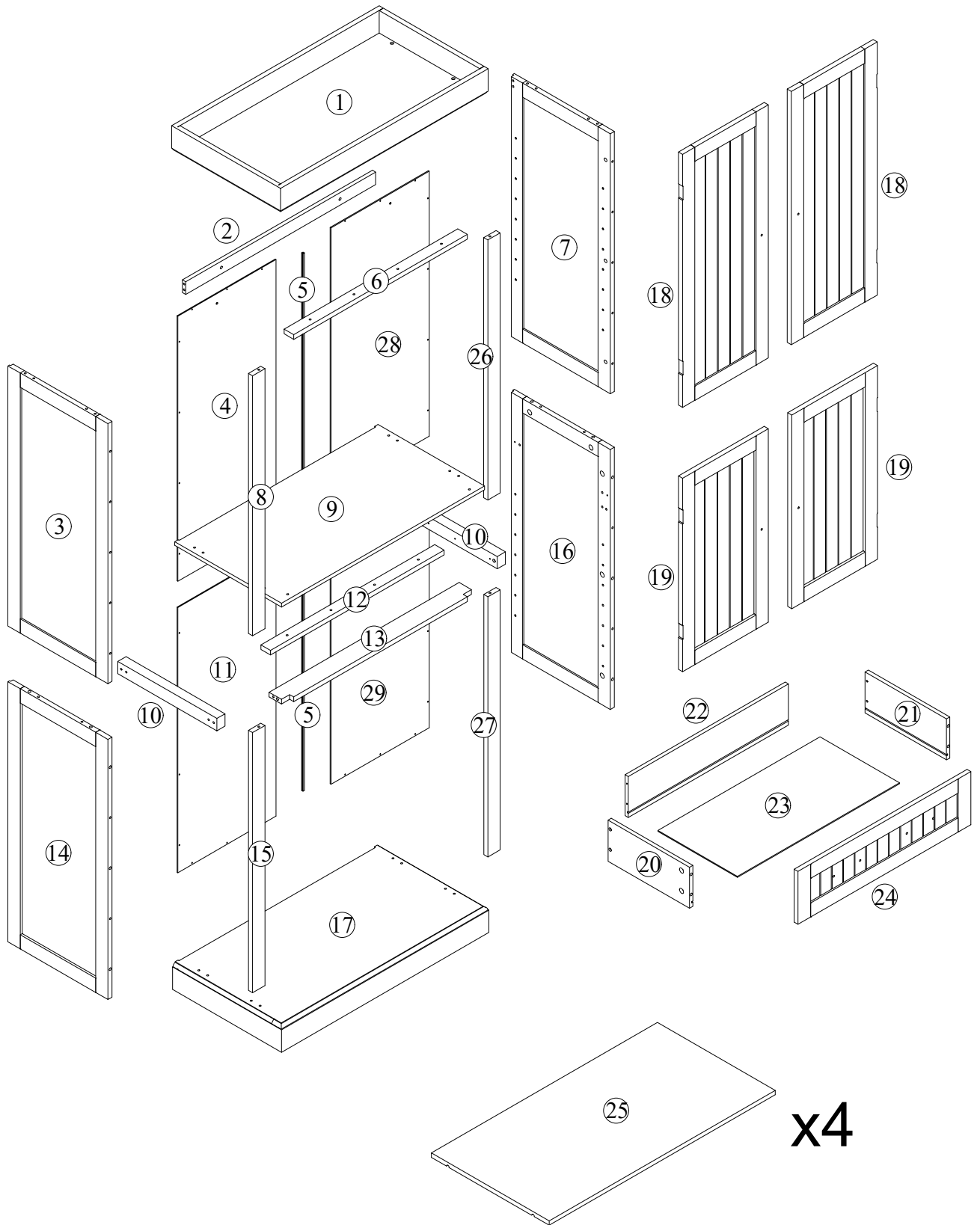
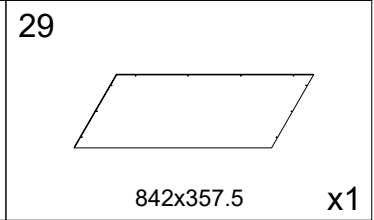
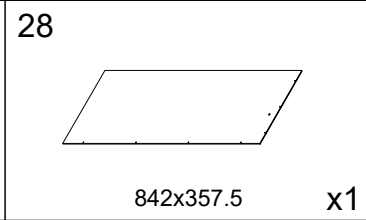
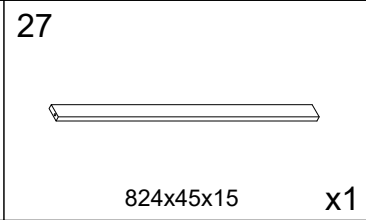
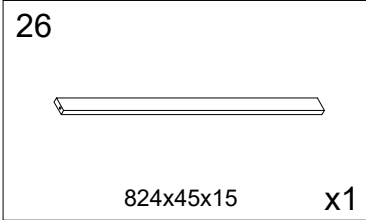
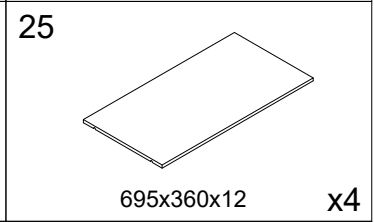
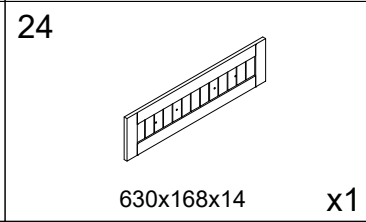
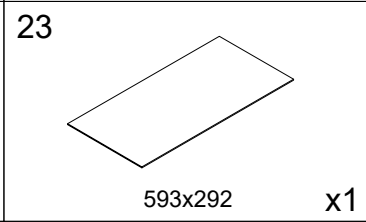
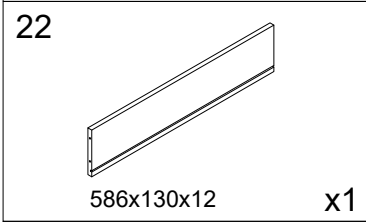
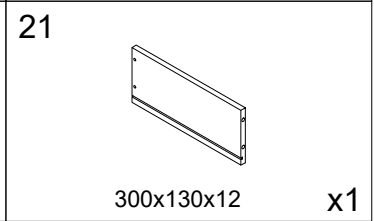
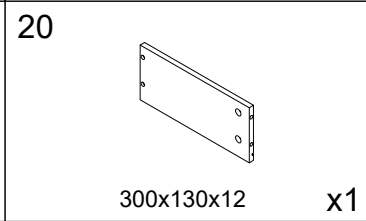
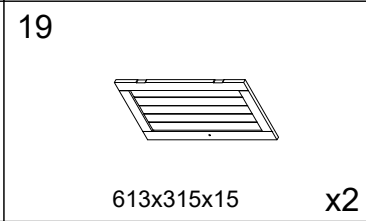
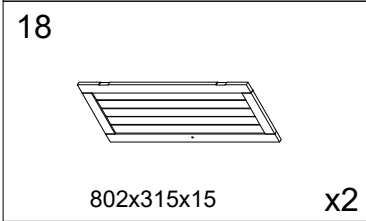
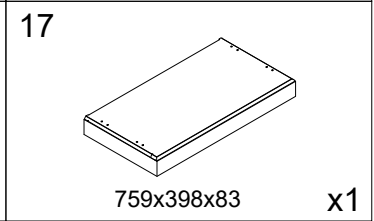
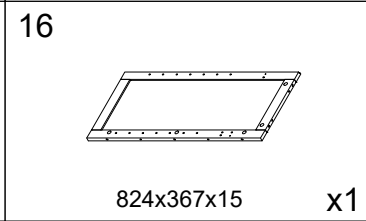
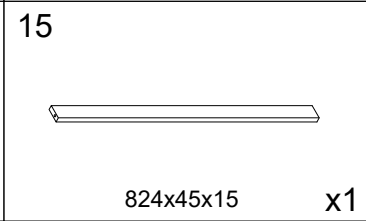
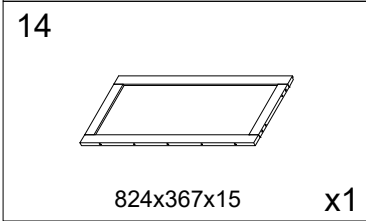
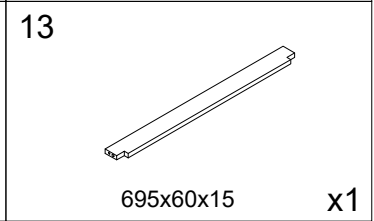
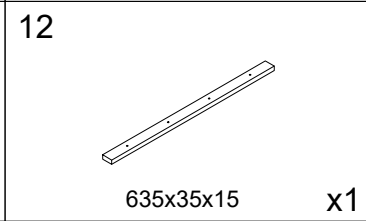
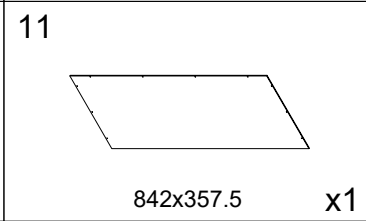
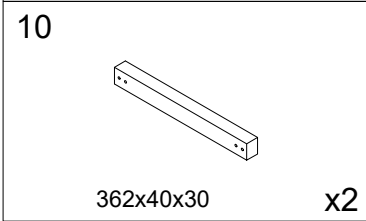
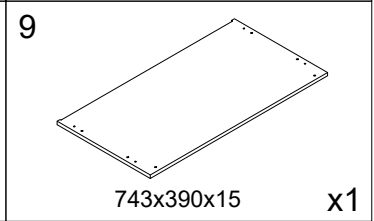
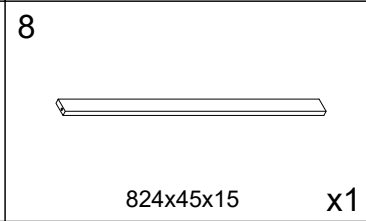
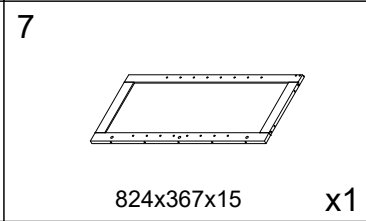
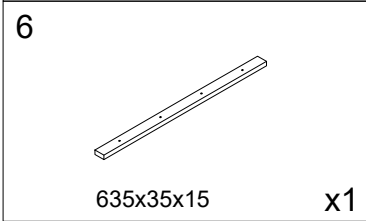
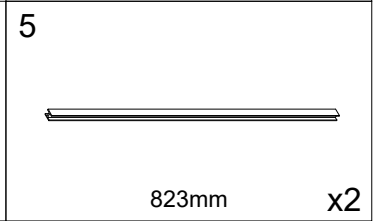
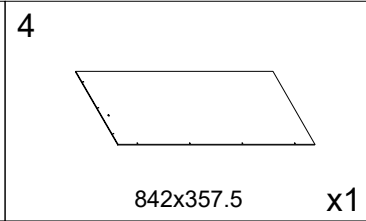
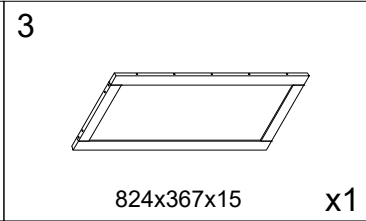
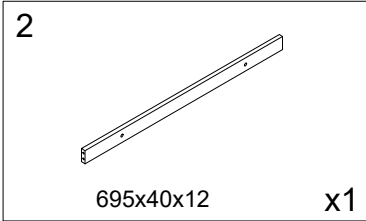
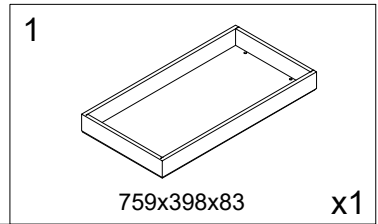


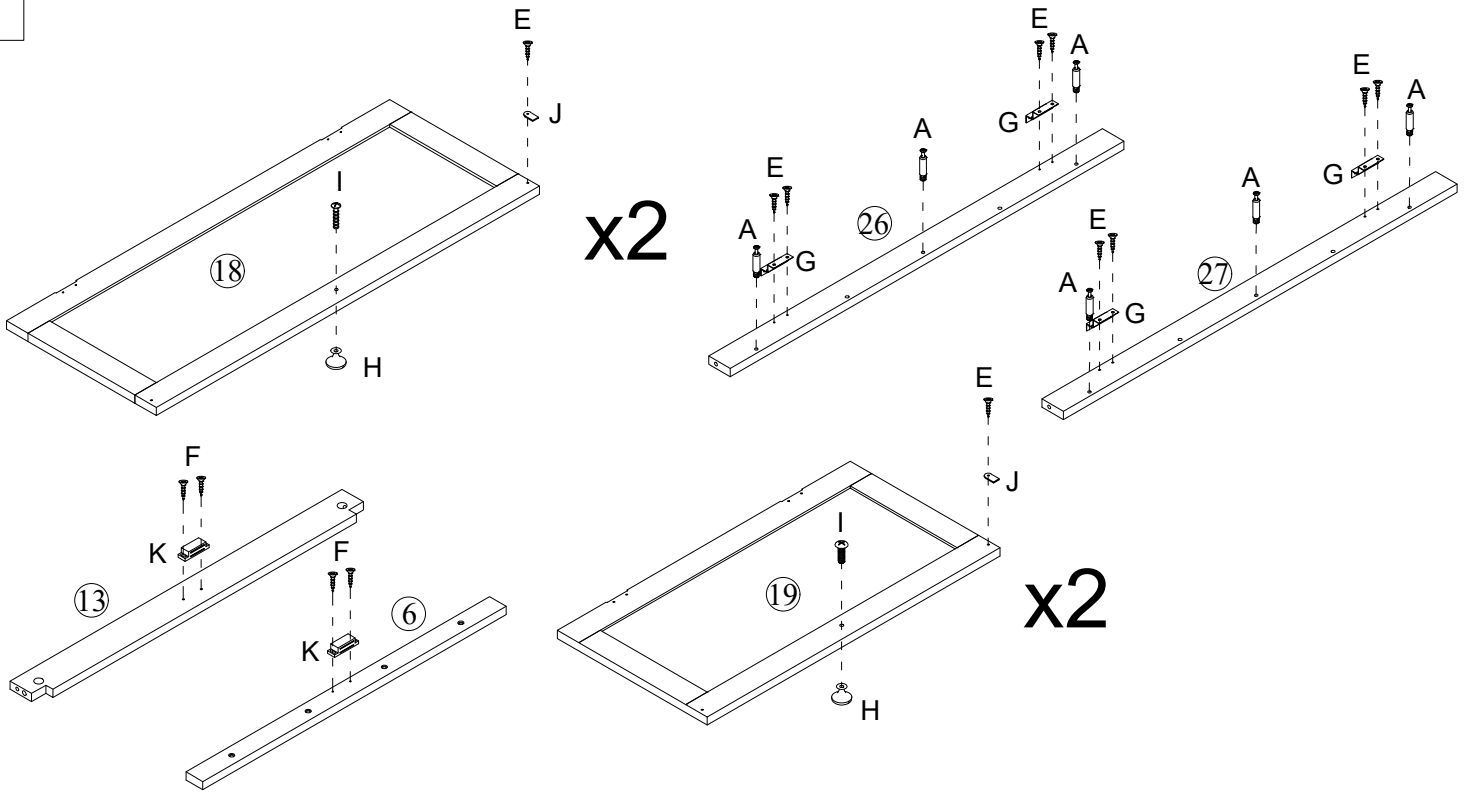
Assembly Instruction


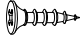
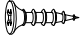









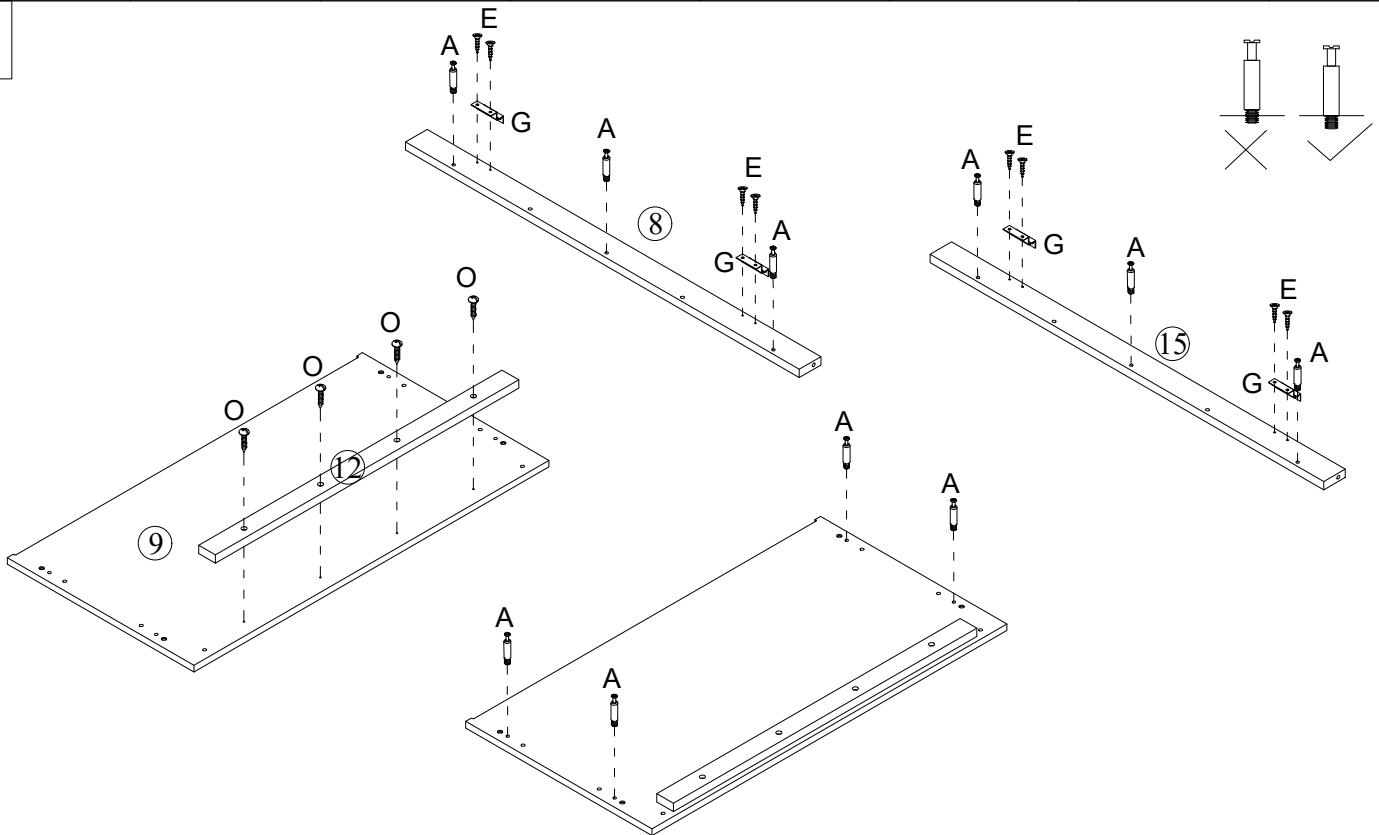






1



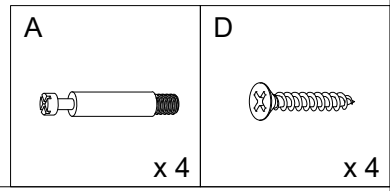
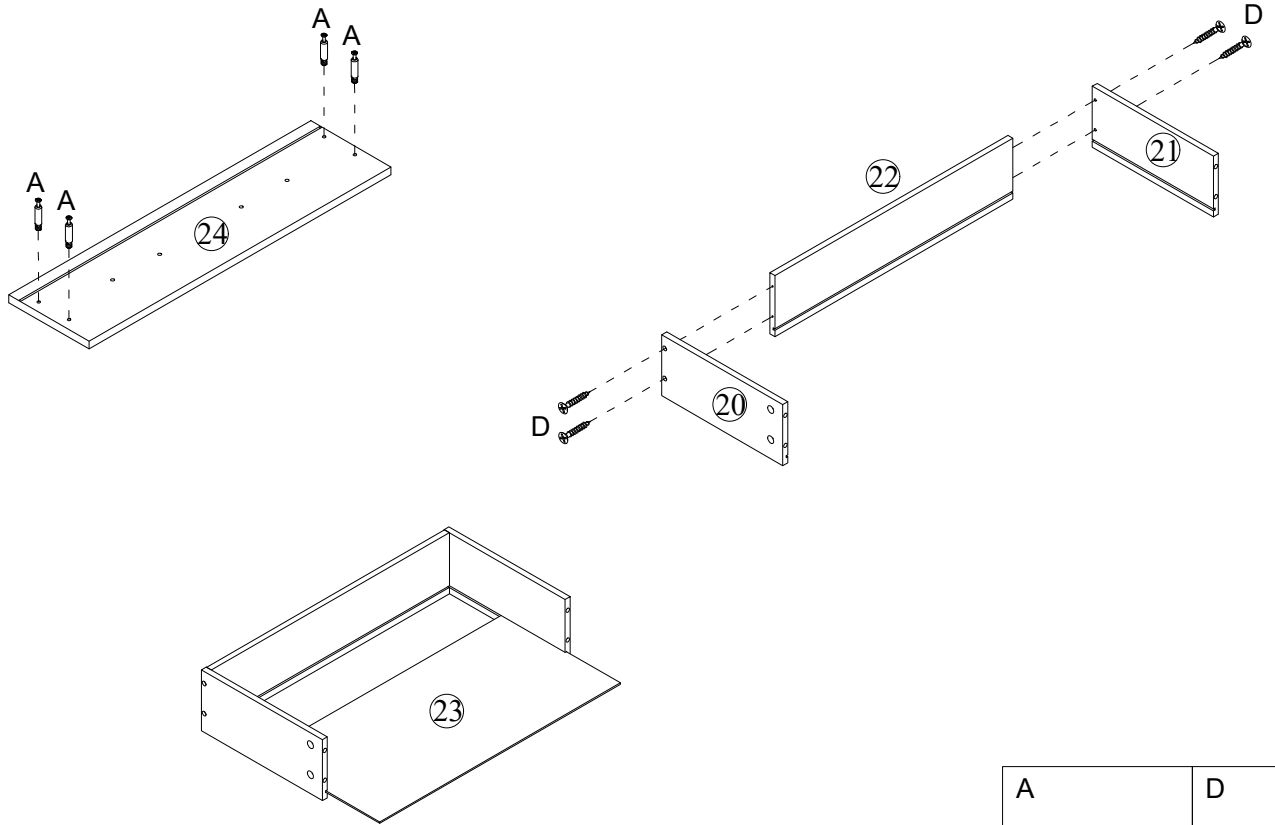
<p>A</p>  <p>x 6</p>	<p>E</p>  <p>x 12</p>	<p>F</p>  <p>x 4</p>	<p>G</p>  <p>x 4</p>	<p>H</p>  <p>x 4</p>	<p>I</p>  <p>x 4</p>	<p>J</p>  <p>x 4</p>	<p>K</p>  <p>x 2</p>
--	--	---	--	---	---	---	--

2

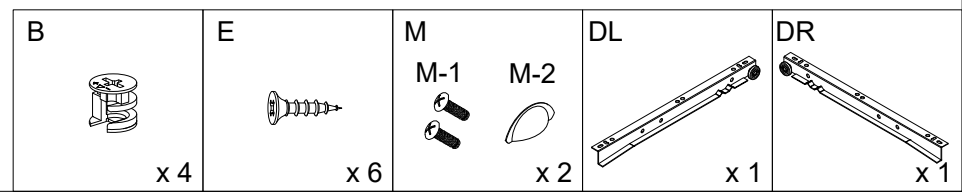
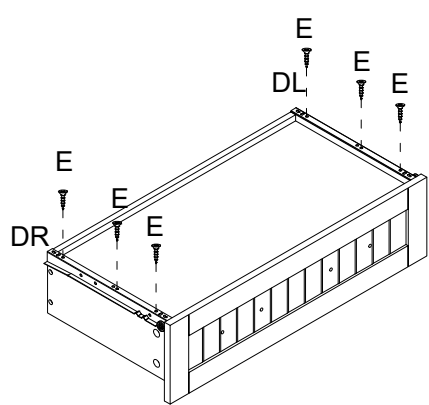
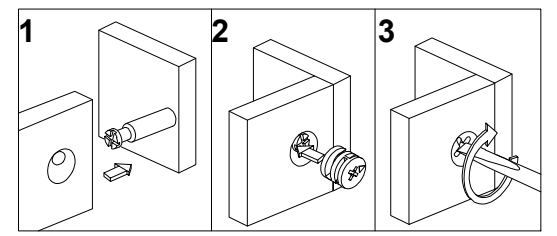
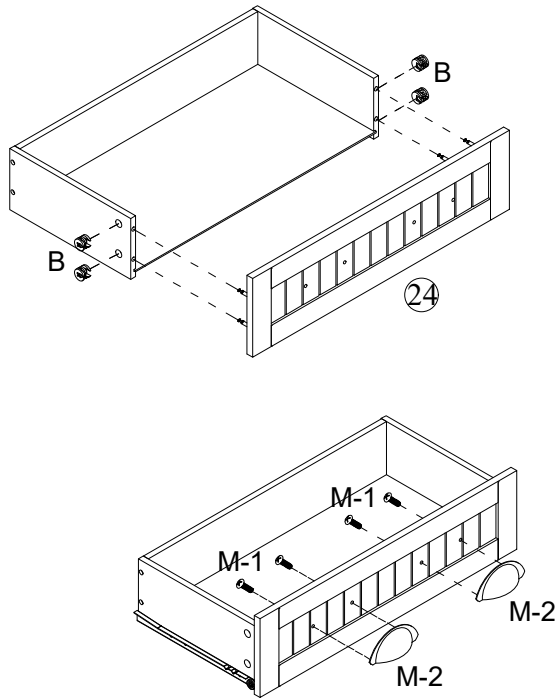


<p>A</p>  <p>x 10</p>	<p>E</p>  <p>x 8</p>	<p>G</p>  <p>x 4</p>	<p>O</p>  <p>x 4</p>
--	---	---	---

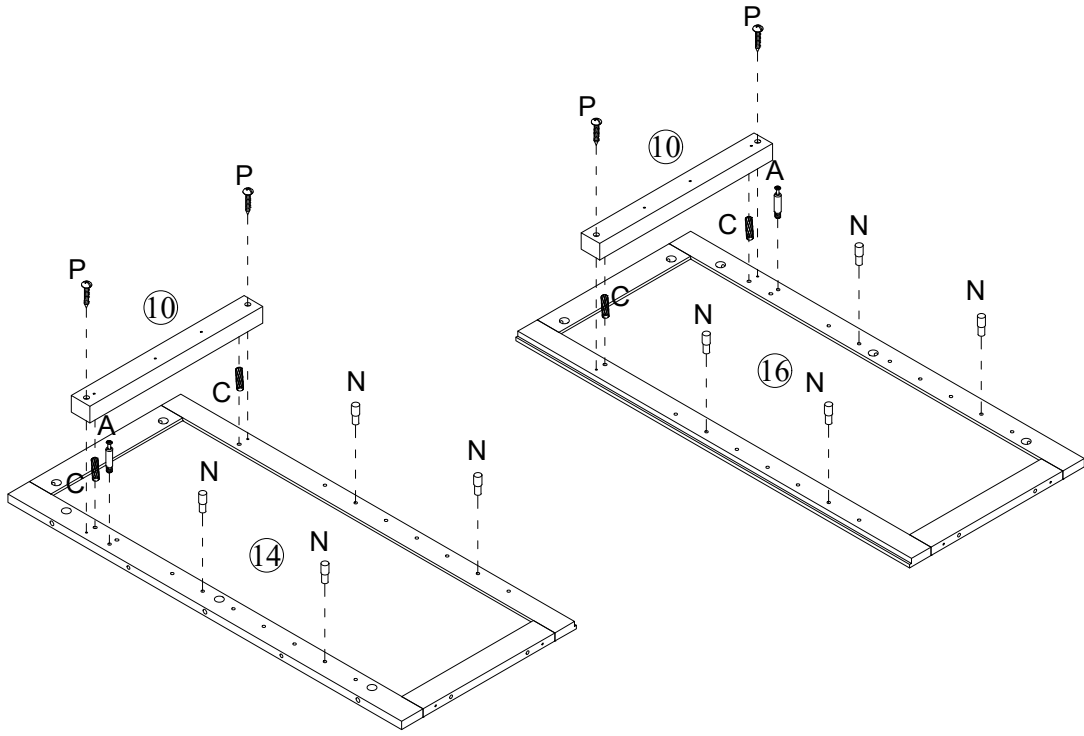
3

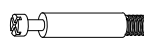

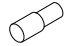



4

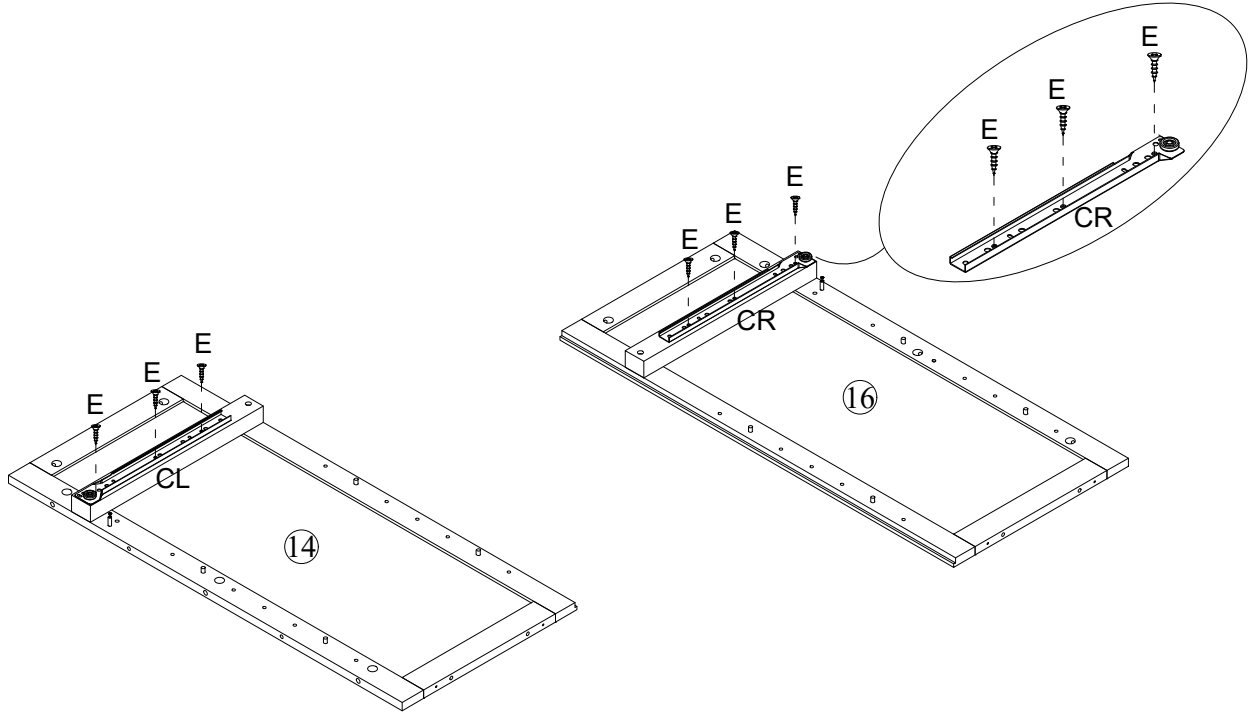



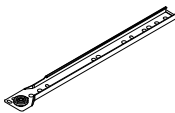
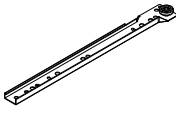
5



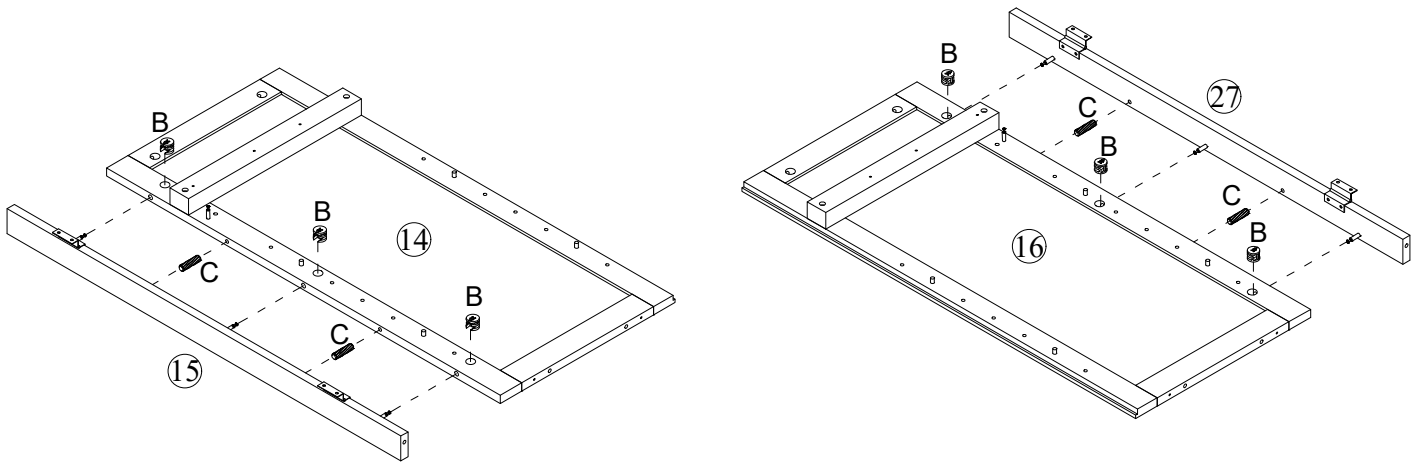
<p>A</p>  <p>x 2</p>	<p>C</p>  <p>x 4</p>	<p>N</p>  <p>x 8</p>	<p>P</p>  <p>x 4</p>
--	--	--	--


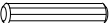
6



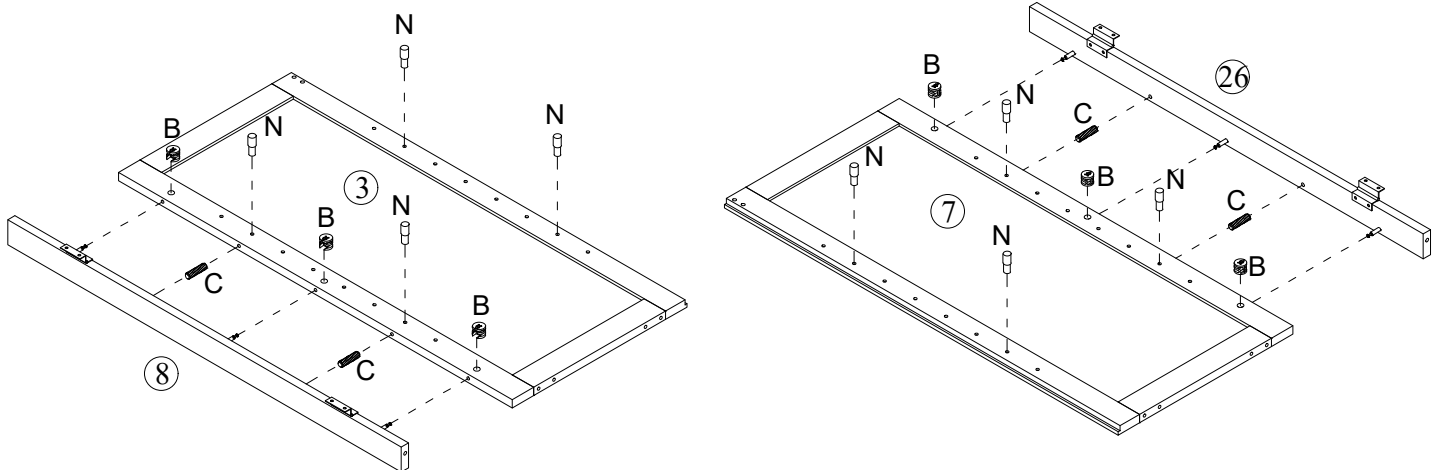
<p>E</p>  <p>x 6</p>	<p>CL</p>  <p>x 1</p>	<p>CR</p>  <p>x 1</p>
---	--	--



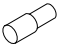
7



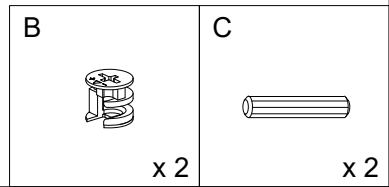
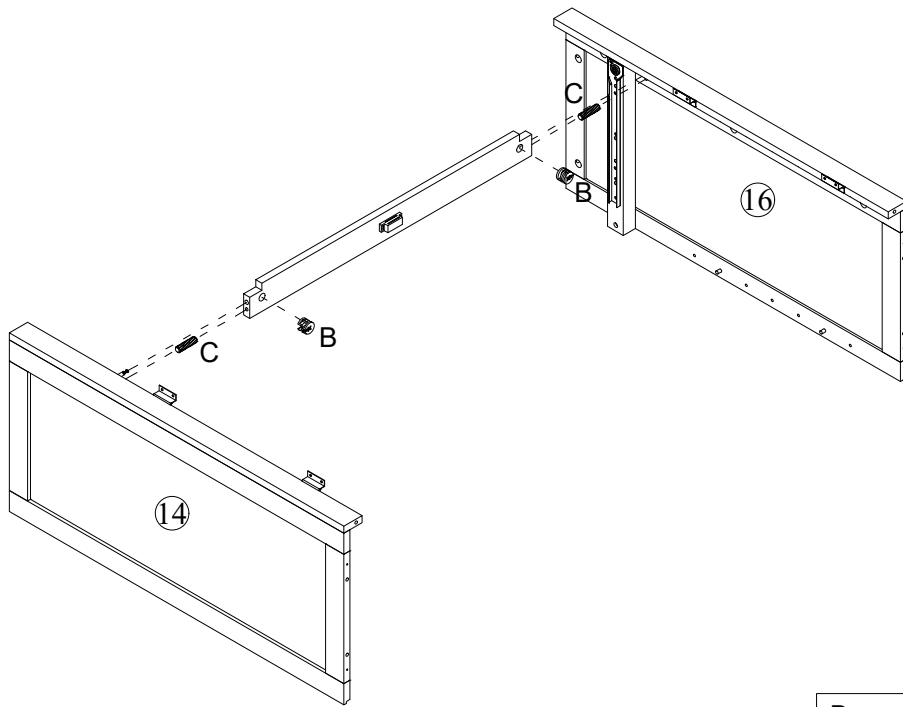
<p>B</p>  <p>x 6</p>	<p>C</p>  <p>x 4</p>
---	--

8

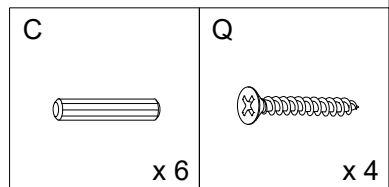
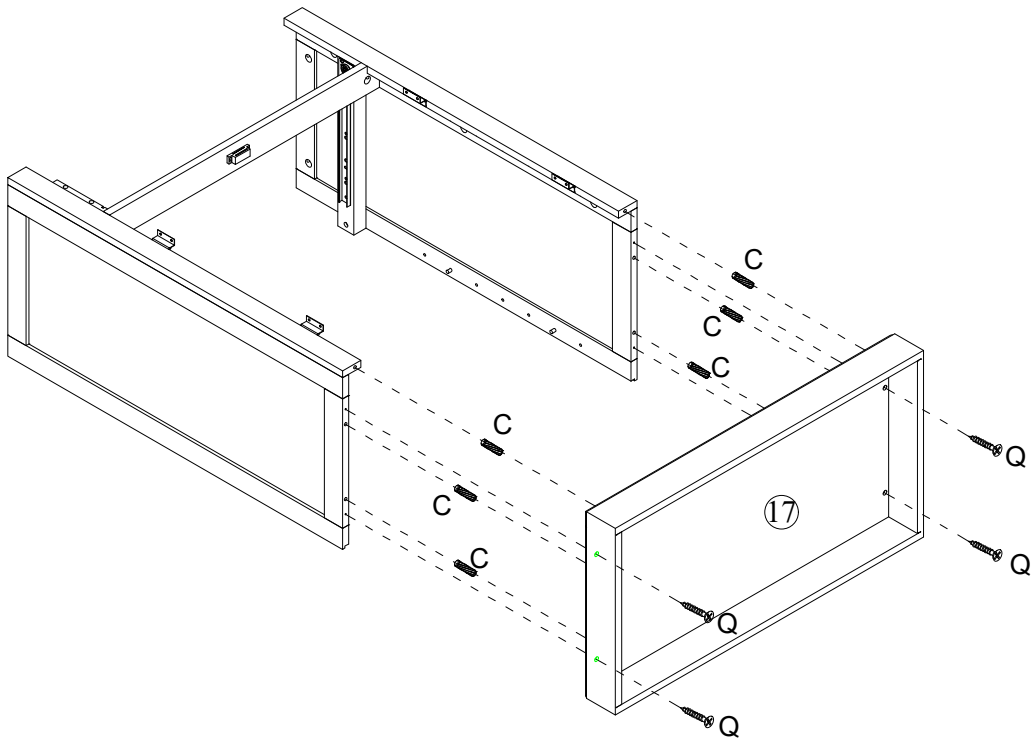


<p>B</p>  <p>x 6</p>	<p>C</p>  <p>x 4</p>	<p>N</p>  <p>x 8</p>
--	--	--

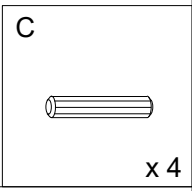
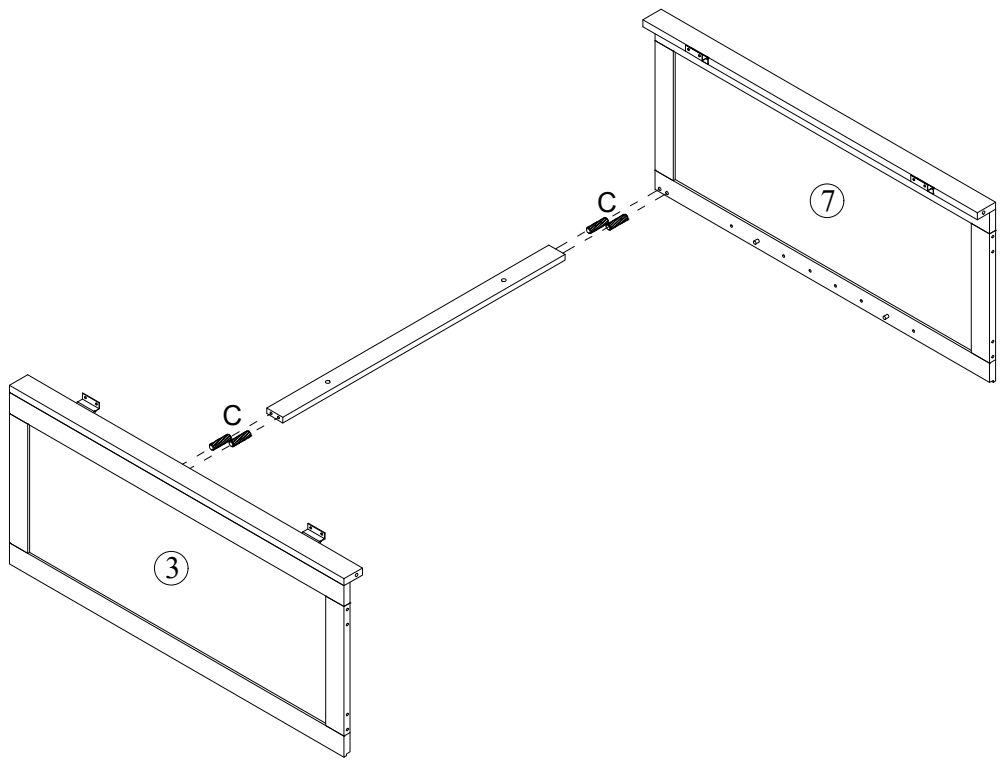
9



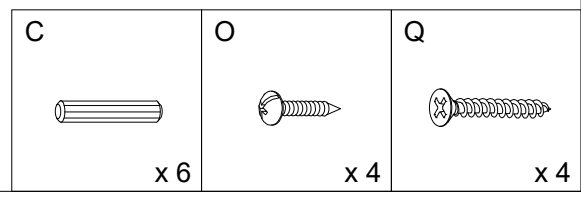
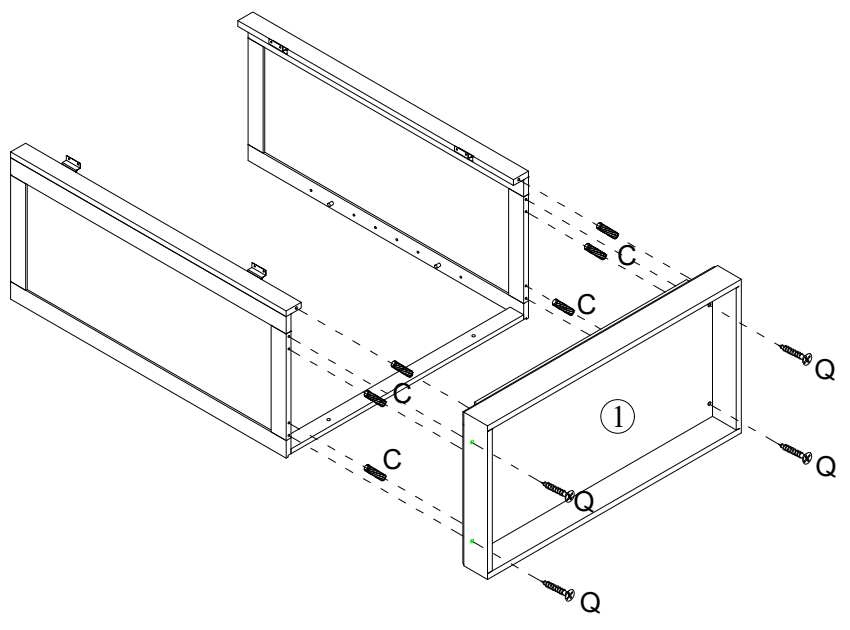
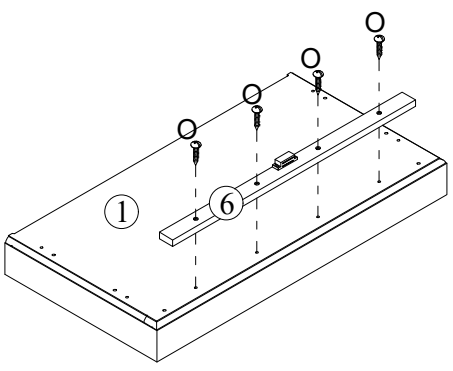
10



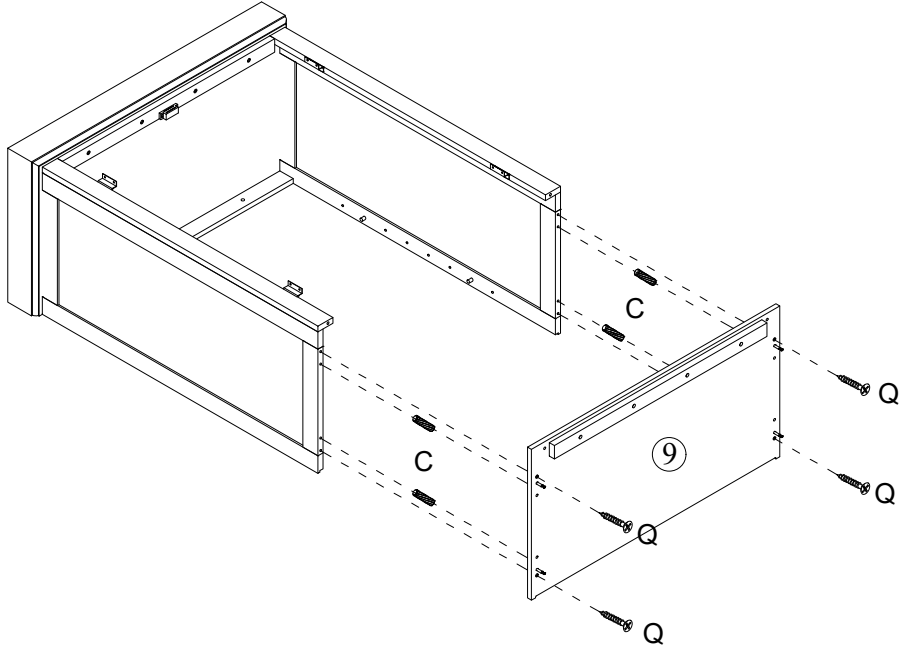
11


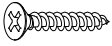


12

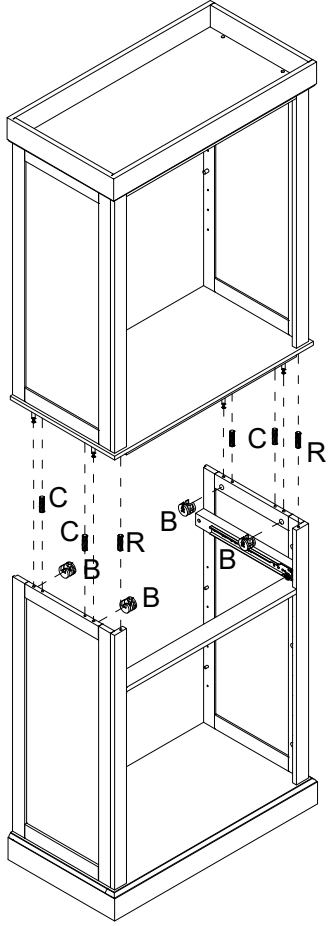





13



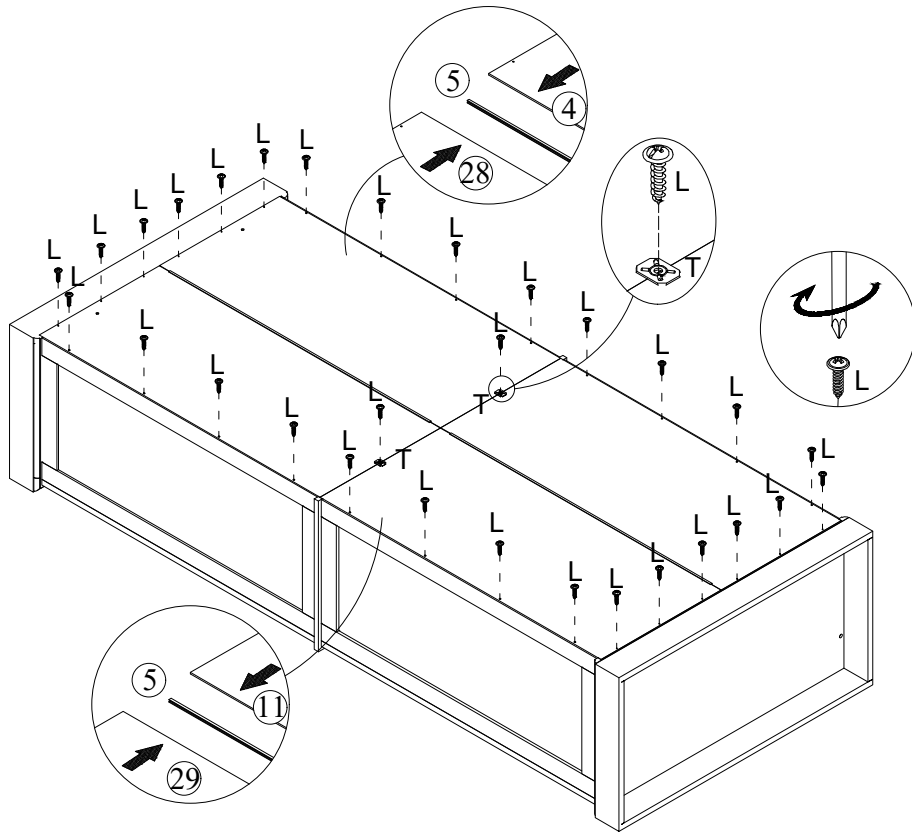
<p>C</p>  <p>x 4</p>	<p>Q</p>  <p>x 4</p>
---	--



14



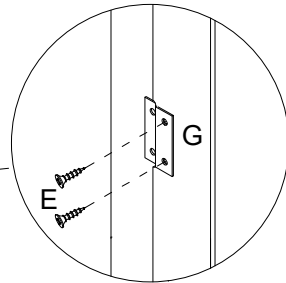
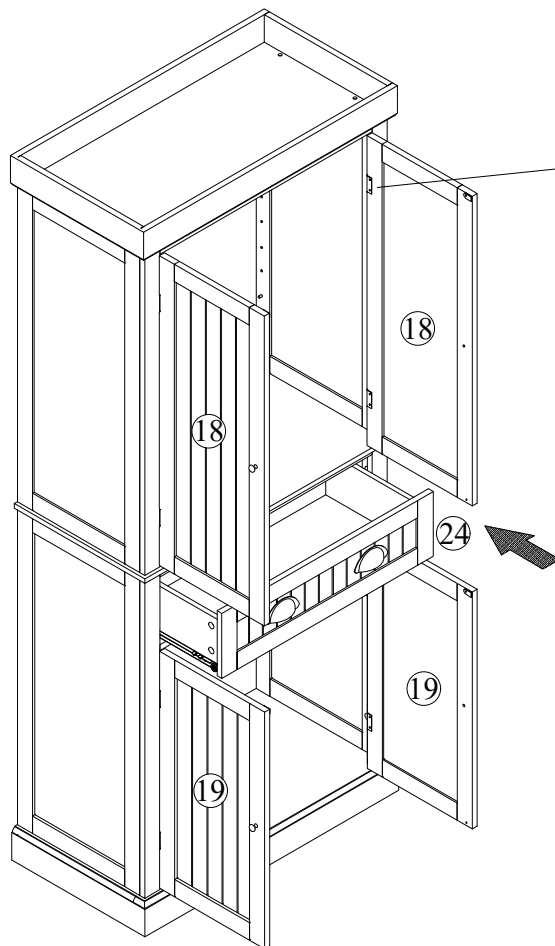
<p>B</p>  <p>x 4</p>	<p>C</p>  <p>x 4</p>	<p>R</p>  <p>x 2</p>
---	---	---

15

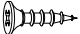


L	T
	
x 32	x 2

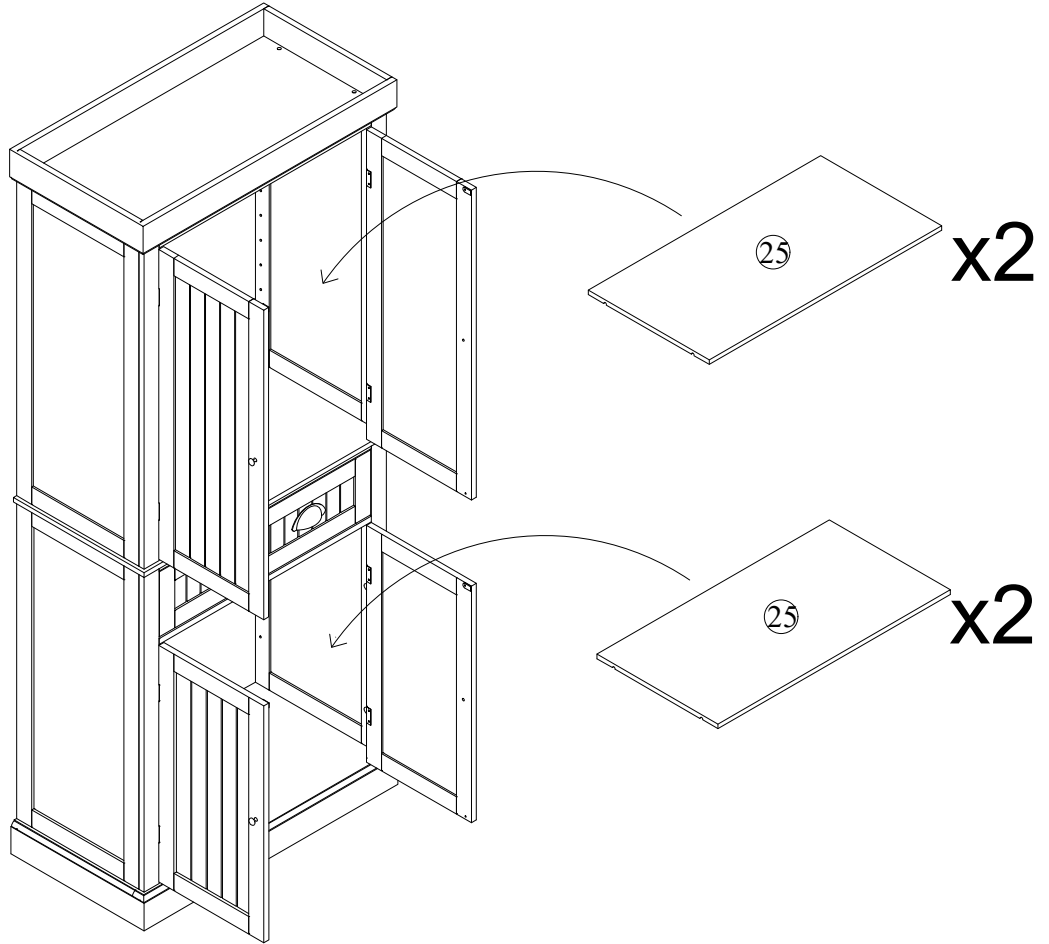
16



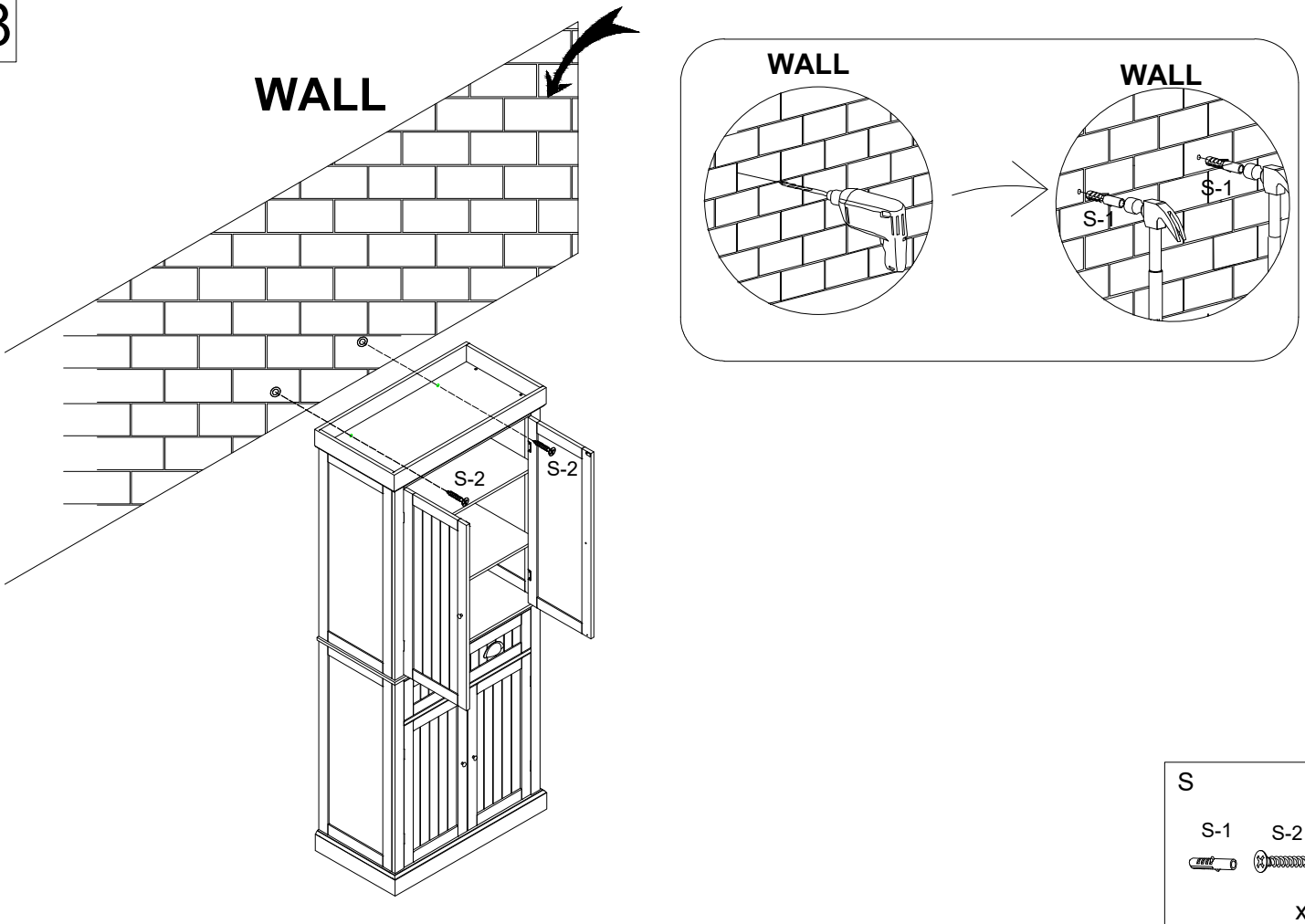
x8

E

x 16

17



18



- S
- S-1 S-2
-
- x 2