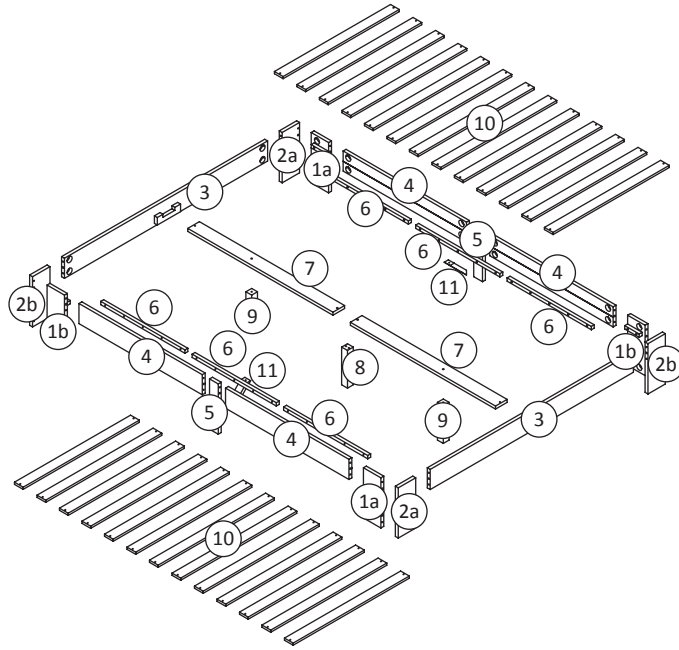










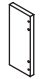




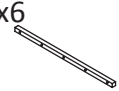
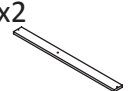


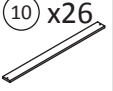
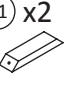


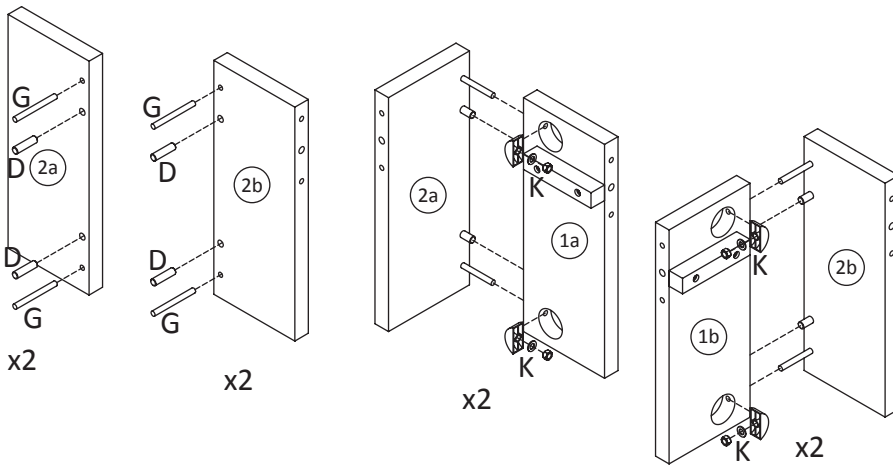
mm
inch
x2






Ax88  M4x $\frac{30}{1.2}$	Cx1 	Dx20  M8x $\frac{30}{1.2}$	Ex4  M7x $\frac{60}{2.4}$
Gx24  M6x $\frac{60}{2.4}$	Hx4  M6x $\frac{140}{5.5}$	Jx1 	Kx32 

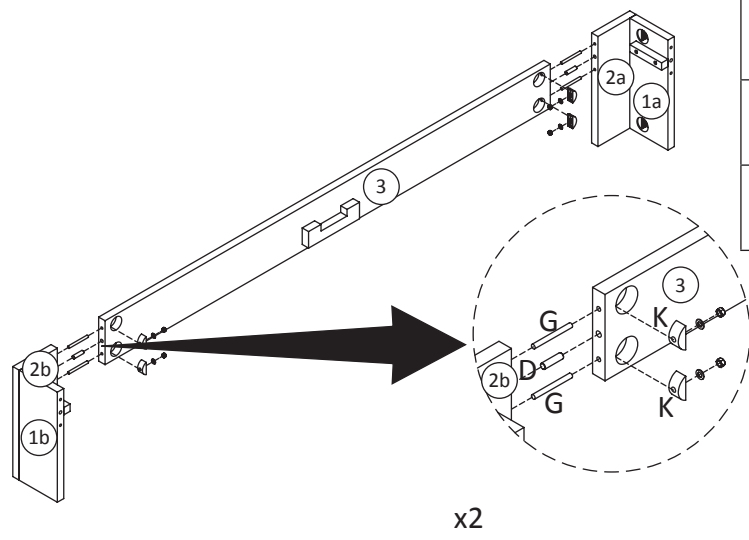
1a) x2 	1b) x2 	2a) x2 	2b) x2 	3) x2 	4) x4 	
5) x2 	6) x6 	7) x2 	8) x1 	9) x2 	10) x26 	11) x2 

1



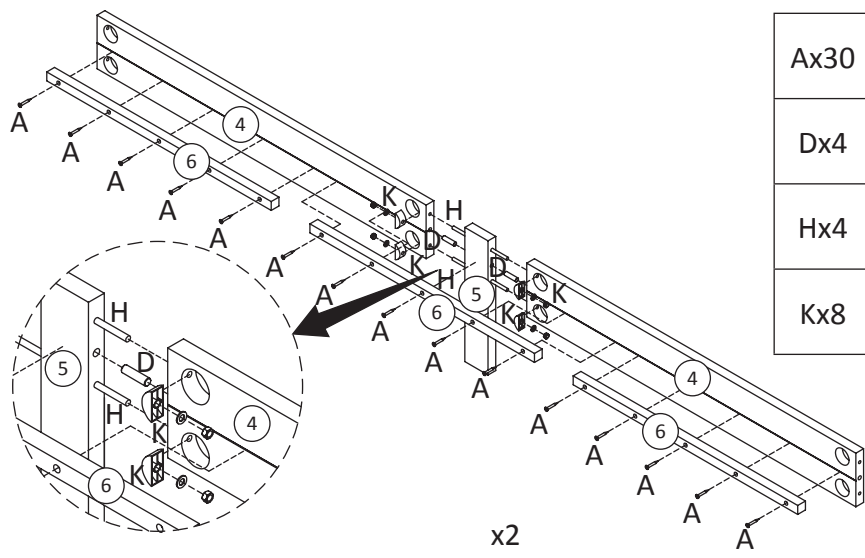
Dx8 
Gx8 
Kx8 

2



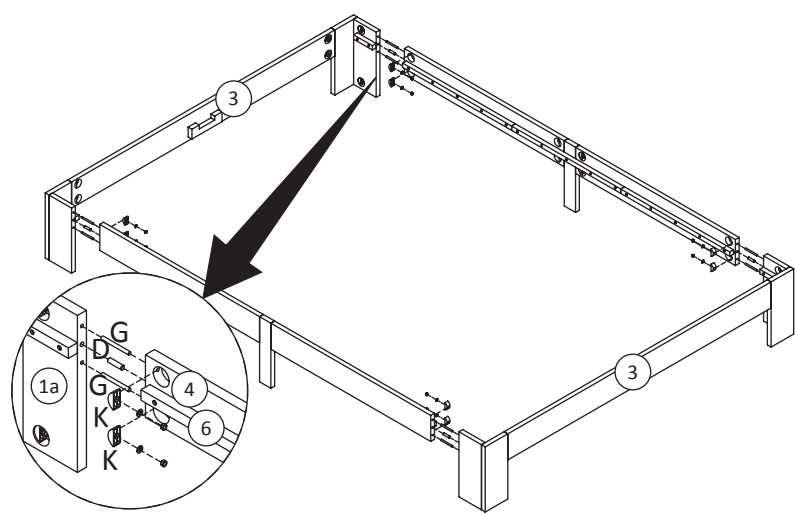
Dx4	
Gx8	
Kx8	

3



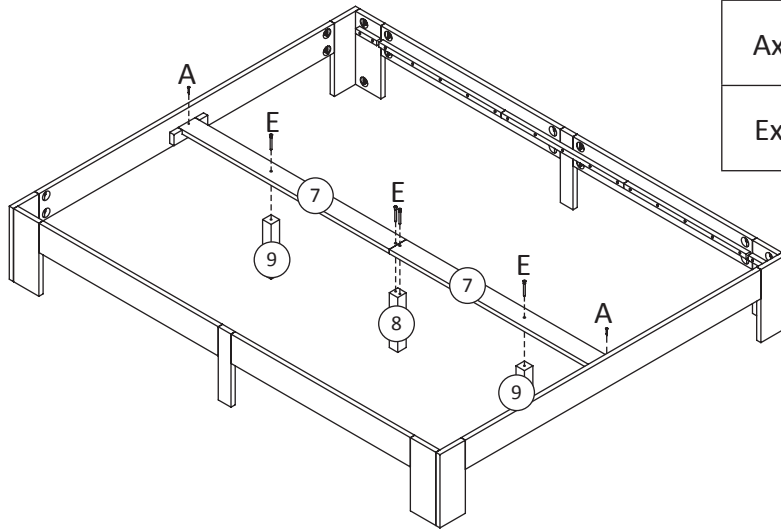
Ax30	
Dx4	
Hx4	
Kx8	

4



Dx4	
Gx8	
Kx8	

5



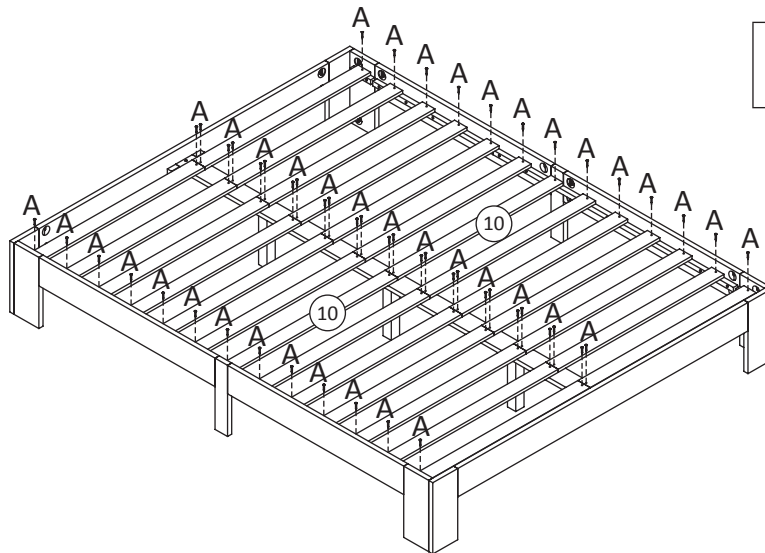
Ax2



Ex4



6

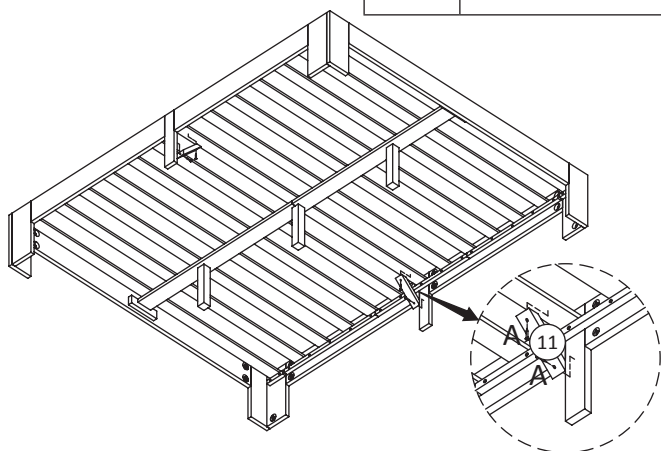


Ax52



7

Ax4



8

