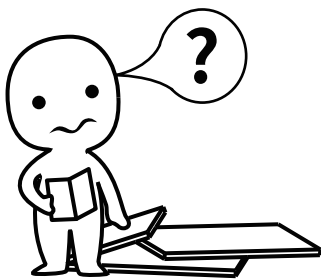


# **INSTALLATION**

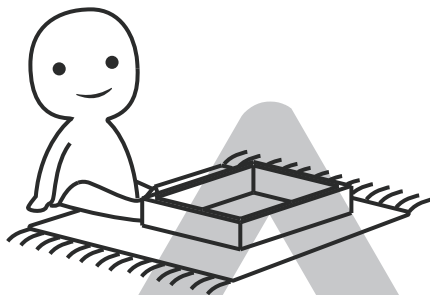
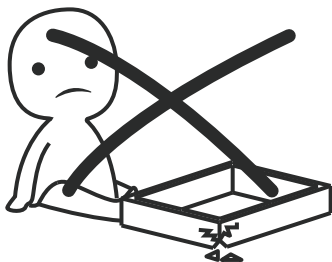
## *Product Manual*

Version: 210141-03-24A-PM



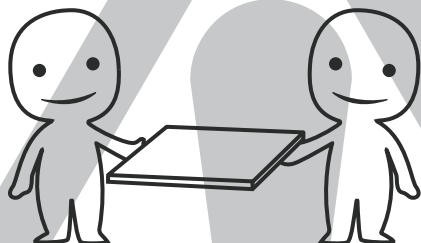
### **IMPORTANT INFORMATION!**

please read the entire manual before starting to assemble and/or using this product. follow the manual thoroughly and keep it for further reference.



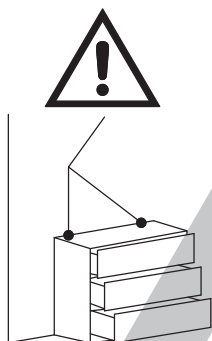
### **AVOID SCRATCHES!**

In order to avoid scratching this furniture should be assembled on a soft layer - could be a rug.



### **IMPROVE EFFICIENCY !**

Try to find a partner to install with you, which can speed up the installation efficiency and shorten the time.



### **ANTI-TOPPLE WARNING !**

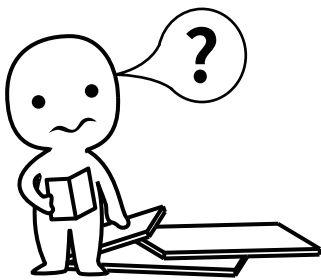
Overturnd furniture can cause serious or fatal crush injuries. To prevent tipping over, be sure to use the wall attachment, if not included with this product. Please purchase the wall attachment that fit your wall. If unsure, seek professional advice. Please read and follow each step of the instructions carefully.

### **IMPORTANT !**

It is important that any product which is assembled using any kind of screw is re-tightened 2 weeks after assembly, and once every 3 months - in order to assure stability through-out the lifespan of the product.

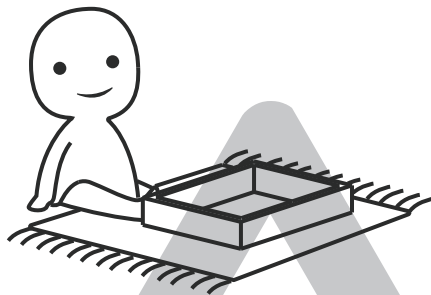
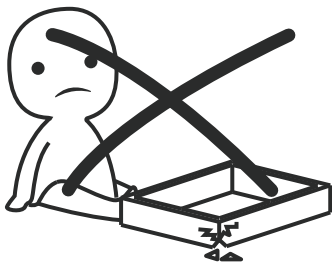
For regular maintenance and cleaning of the product, for the frame, please use a rag dipped in neutral detergent to fully wipe it, and then dry it with a clean rag. For glass materials, wipe with a rag dampened with water glass cleaner, and then dry with a dry rag.

Do not use an electric screwdriver, and do not use too much force when installing, because the board is easy to break.



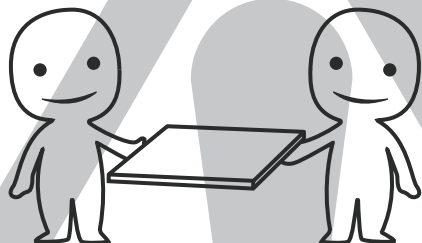
### **AVERTISSEMENT!**

Veillez lire le manuel en entier avant de commencer à assembler et/ou à utiliser ce produit. suivez attentivement le manuel et conservez-le pour référence ultérieure.



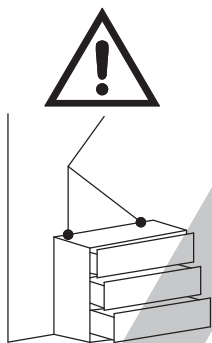
### **ÉVITEZ LES RAYURES!**

Afin d'éviter de rayer ce meuble doit être assemblé sur une couche souple - pourrait être un tapis



### **AMÉLIORER L'EFFICACITÉ !**

Essayez de trouver un partenaire à installer avec vous, ce qui peut accélérer l'efficacité de l'installation et raccourcir le temps.



### **AVERTISSEMENT ANTI-RENVERSEMENT !**

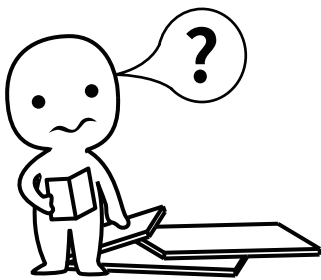
Les meubles renversés peuvent causer des blessures graves ou mortelles par écrasement. Pour éviter de basculer, assurez-vous d'utiliser la fixation murale, si elle n'est pas incluse avec le produit. Veillez acheter la fixation murale qui s'adapte à votre mur. En cas de doute, demandez conseil à un professionnel. Veillez lire et suivre attentivement chaque étape des instructions.

### **IMPORTANT !**

Il est important que tout produit assemblé à l'aide de tout type de vis soit resserré 2 semaines après l'assemblage et une fois tous les 3 mois, afin d'assurer la stabilité tout au long de la durée de vie du produit.

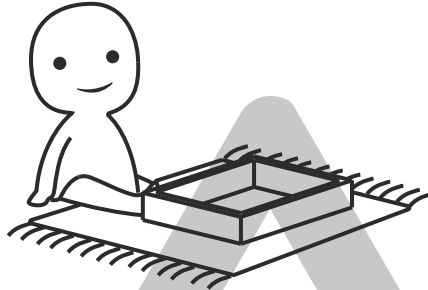
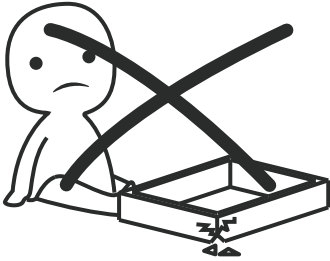
Pour l'entretien régulier et le nettoyage du produit, pour le cadre, veuillez utiliser un chiffon trempé dans un détergent neutre pour l'essuyer complètement, puis séchez-le avec un chiffon propre. Pour les matériaux en verre, essuyez avec un chiffon imbibé d'eau nettoyant pour vitres, puis séchez avec un chiffon sec.

N'utilisez pas de tournevis électrique et n'utilisez pas trop de force lors de l'installation, car la carte est facile à casser.



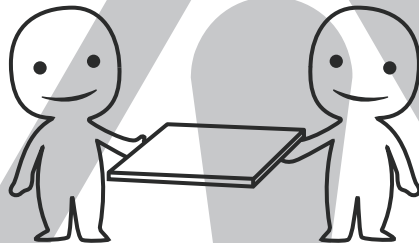
### **WARNEN!**

Bitte lesen Sie das gesamte Handbuch, bevor Sie mit der Montage und /oder Verwendung dieses Produkts beginnen. Befolgen Sie das Handbuch sorgfältig und bewahren Sie es zum späteren Nachschlagen auf.



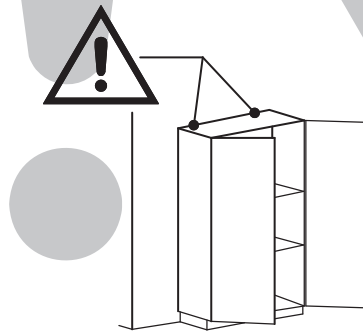
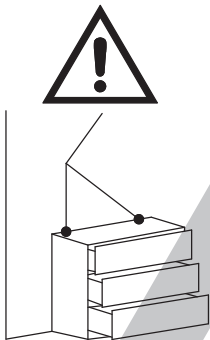
### **KRATZER VERMEIDEN!**

Um Kratzer zu vermeiden, sollten diese Möbel auf einer weichen Schicht montiert werden - könnte ein Teppich sein.



### **EFFIZIENZ STEIGERN !**

Versuchen Sie, Partner zu finden, um mit Ihnen zu installieren, was die Installationseffizienz beschleunigen und die Zeit verkürzen kann.



### **ANTI-TOPPLE-WARNUNG !**

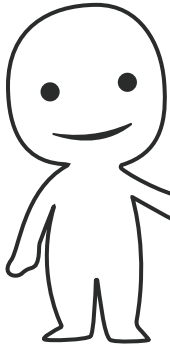
Umgestürzte Möbel können schwere oder tödliche Quetschverletzungen verursachen. Um ein Umkippen zu vermeiden, achten Sie darauf, die Wandbefestigung zu verwenden, wenn sie nicht im Lieferumfang enthalten ist. Bitte kaufen Sie den Wandaufsatz, der zu Ihrer Wand passt. Wenn Sie sich nicht sicher sind, suchen Sie professionellen Rat. Bitte lesen und befolgen Sie jeden Schritt der Anweisungen sorgfältig.

### **WICHTIG !**

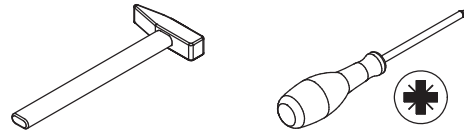
Es ist wichtig, dass jedes Produkt, das mit irgendeiner Art von Schraube montiert wird, 2 Wochen nach der Montage und einmal alle 3 Monate wieder angezogen wird, um die Stabilität während der gesamten Lebensdauer des Produkts zu gewährleisten.

Verwenden Sie für die regelmäßige Wartung und Reinigung des Produkts für den Rahmen einen Lappen, der in ein neutrales Reinigungsmittel getaucht ist, um ihn vollständig abzuwischen, und trocknen Sie ihn dann mit einem sauberen Lappen.

Verwenden Sie keinen Elektroschraubendreher und verwenden Sie nicht zu viel Kraft bei der Installation, da das Board leicht zu brechen ist.



Please prepare the following tools



When installing, please carefully confirm whether each screw corresponds to the manual, accessories with similar shapes can be distinguished by size



Lors de l'installation, veuillez vérifier soigneusement si chaque vis correspond au manuel. Les accessoires de forme similaire peuvent être distingués par leur taille.



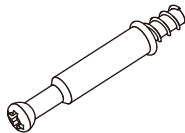
Prüfen Sie bei der Installation sorgfältig, ob jede Schraube mit der Anleitung übereinstimmt, Zubehör mit ähnlichen Formen kann anhand der Größe unterschieden werden.

A x 64



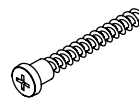
CRB1295A

B x 64



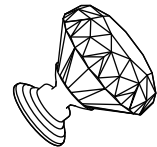
CRA0640A

C x 42



CRC0540A

D x 5



E x 5



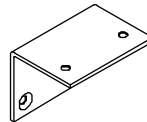
CRE0416A

F x 67



CRD0312A

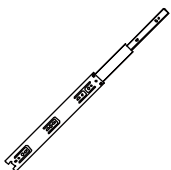
G x 4



H x 10

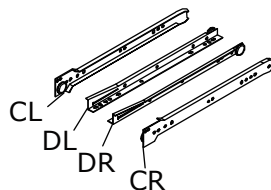


K x 2



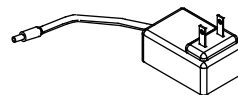
18"

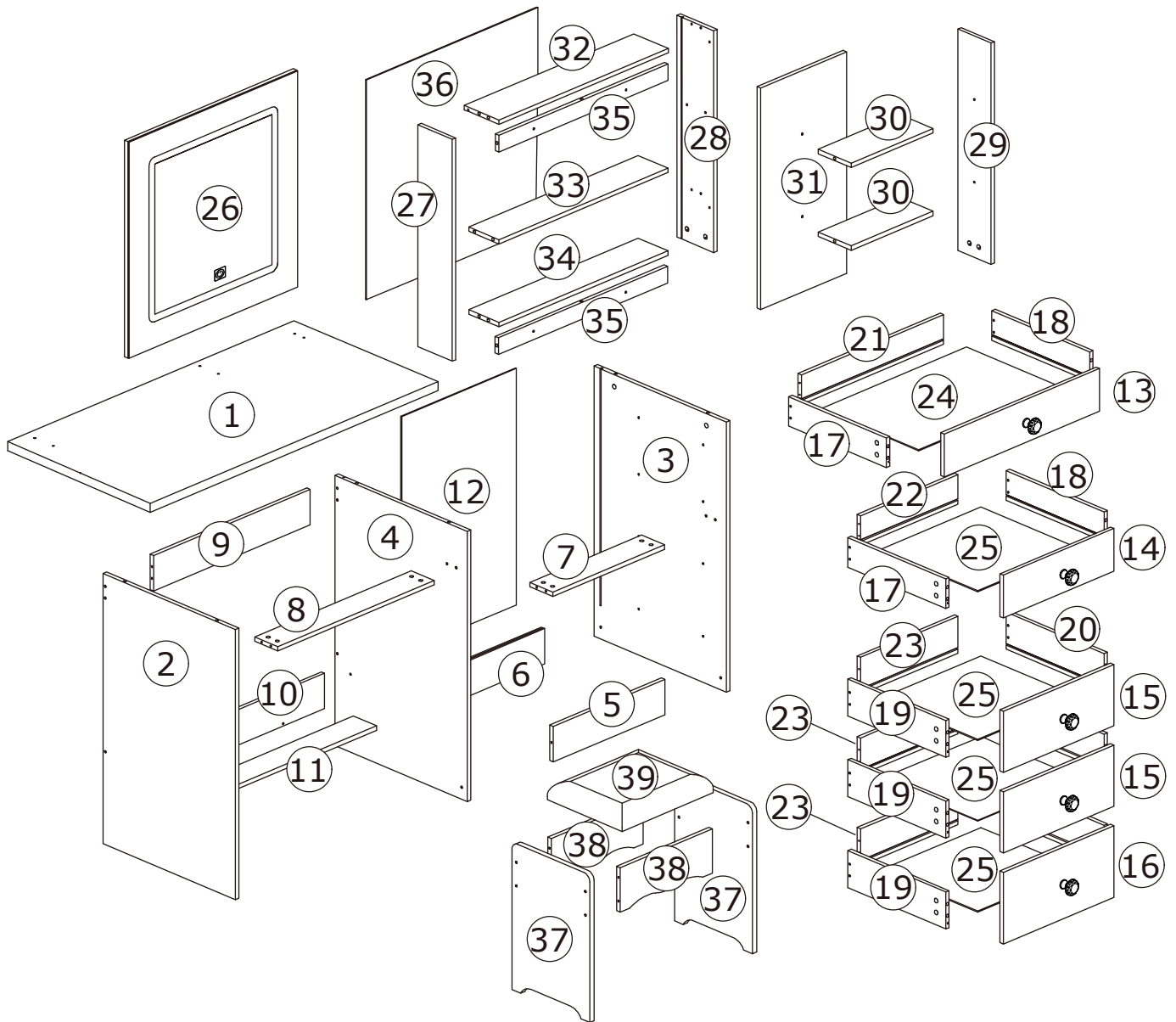
L x 5



WX0814A

Power plug x 1





## ⚠ WARNING

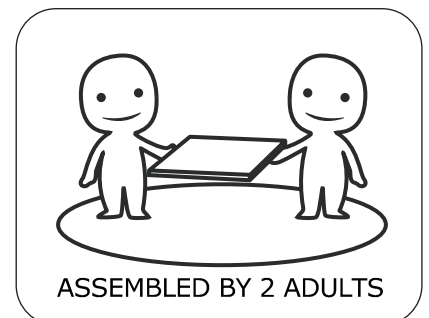


Children have died from furniture tipover. To reduce the risk of furniture tipover:

- ALWAYS install tipover restraint provided.
- NEVER put a TV on this product.
- NEVER allow children to stand, climb or hang on drawers, doors, or shelves.
- NEVER open more than one drawer at a time.
- Place heaviest items in the lowest drawers.

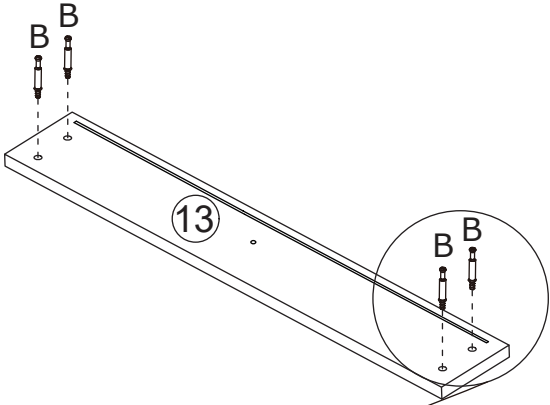
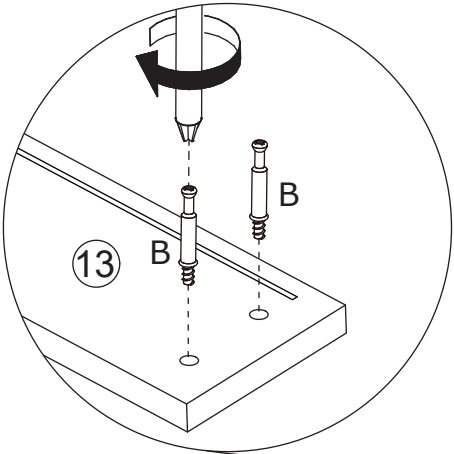
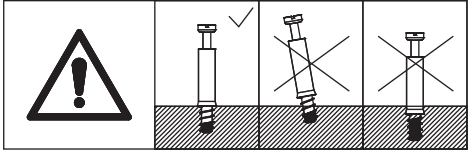
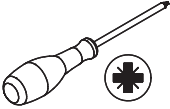


*This is a permanent label.  
Do not remove!*



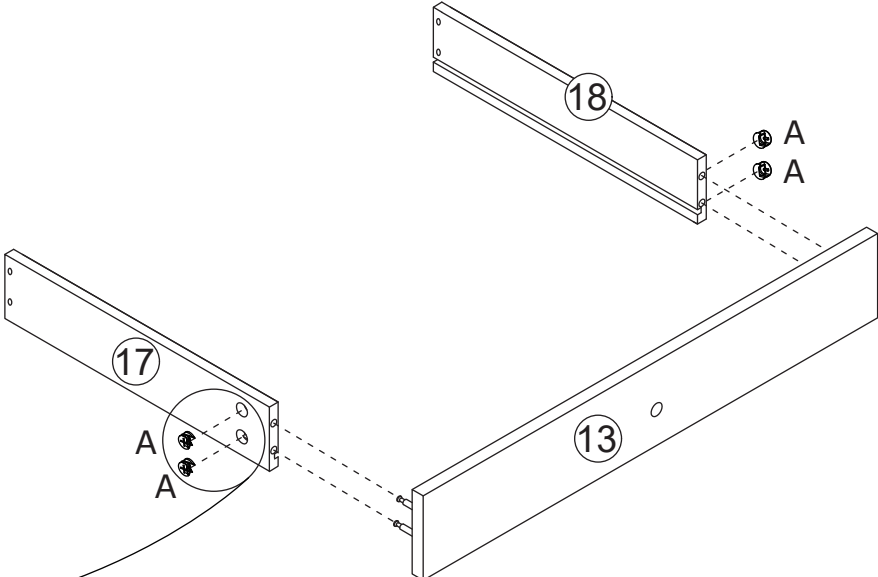
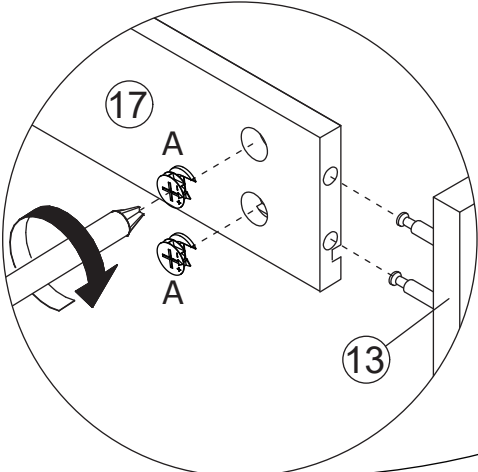
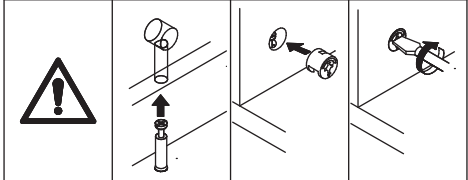
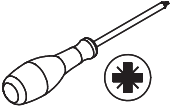
1

B x 4  
CRA0640A

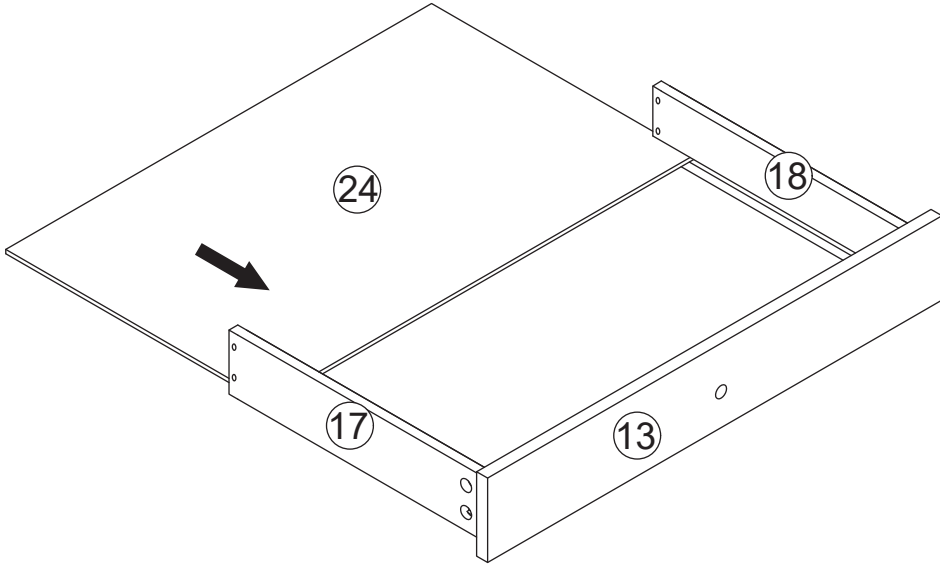


2

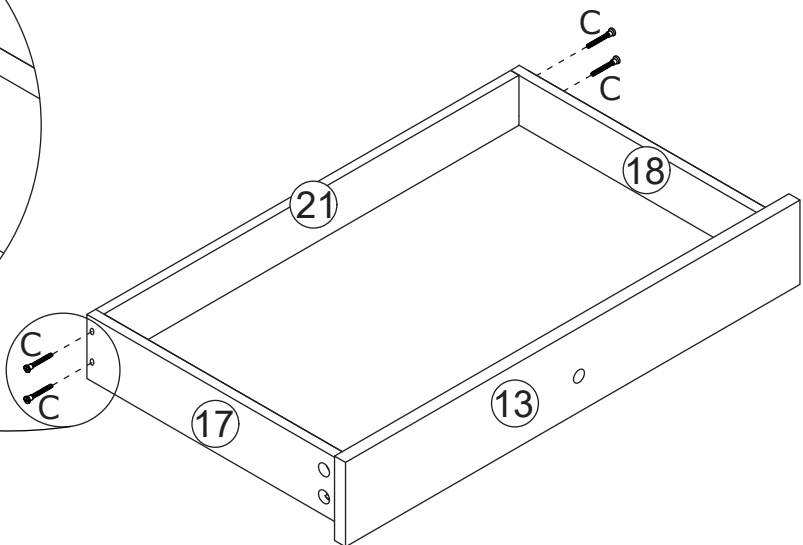
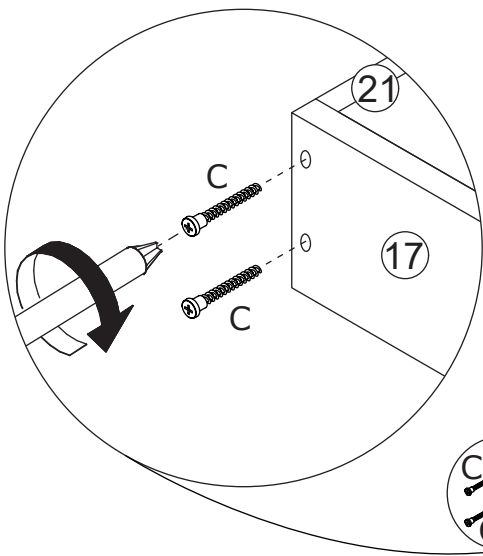
A x 4  
CRB1295A



3

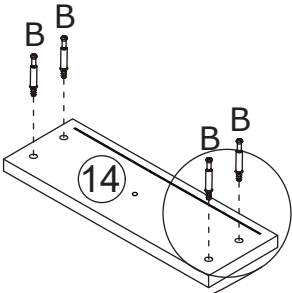
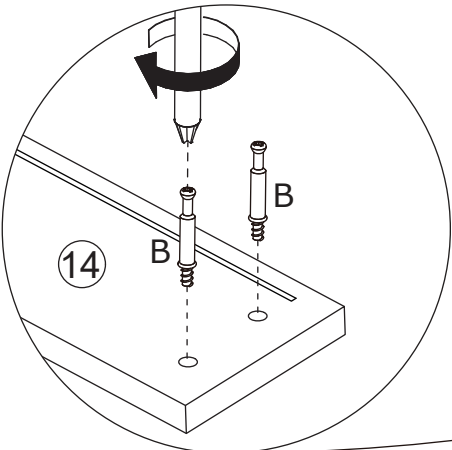
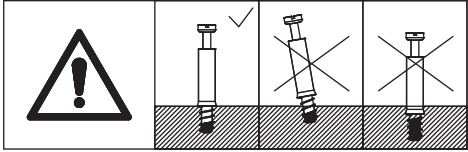
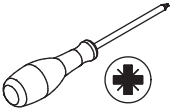


4



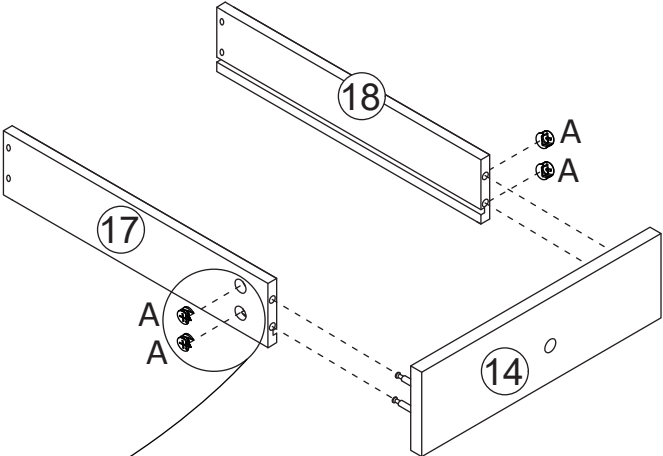
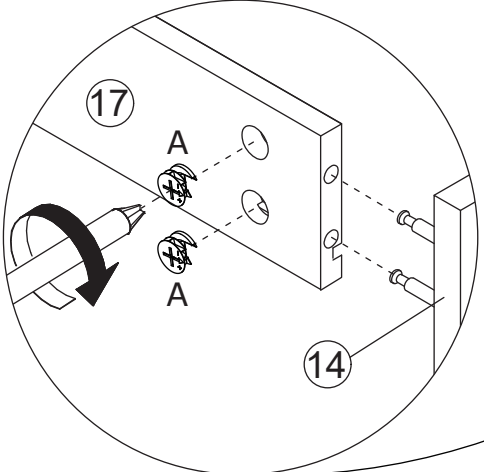
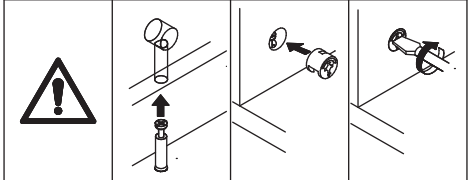
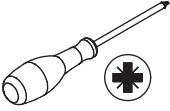
5

B x 4  
CRA0640A

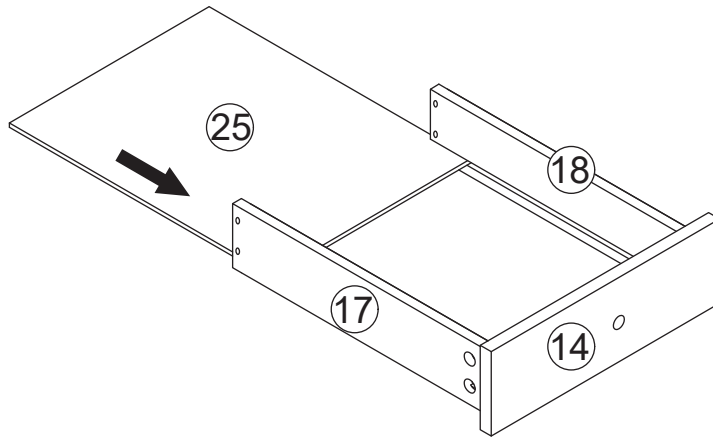


6

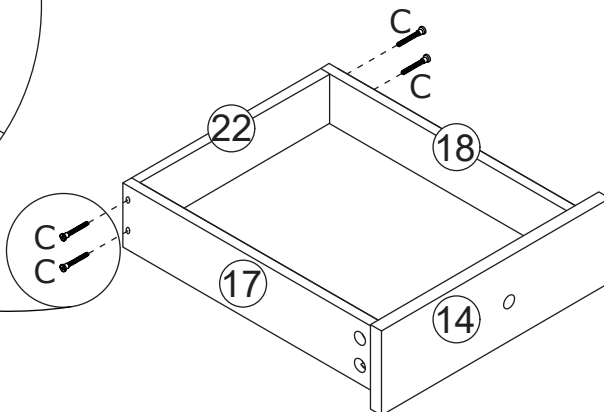
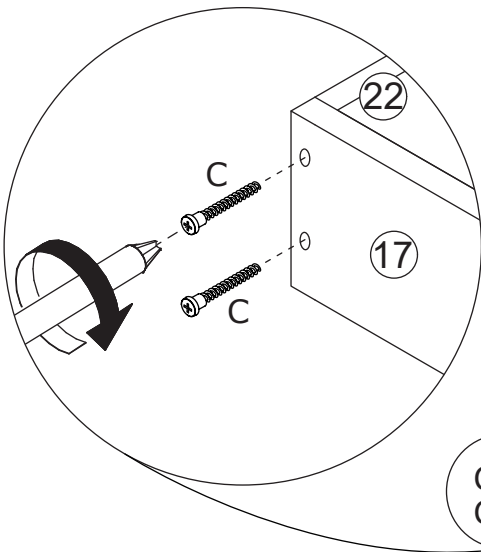
A x 4  
CRB1295A



7

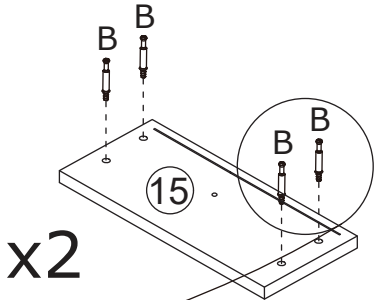
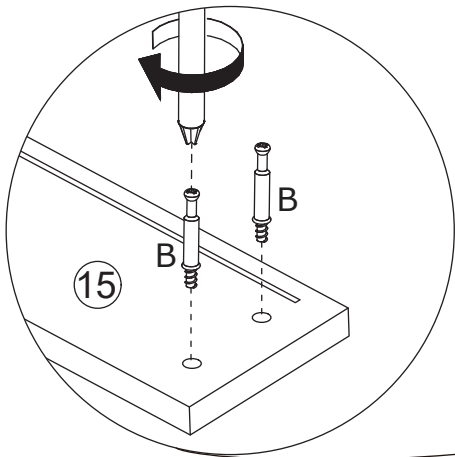
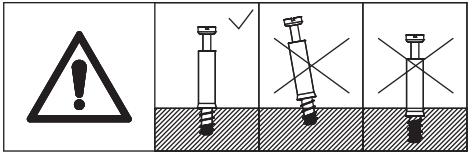
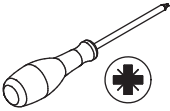


8



9

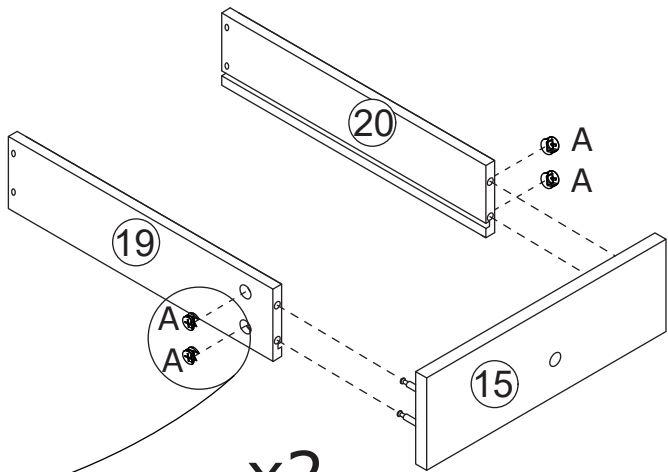
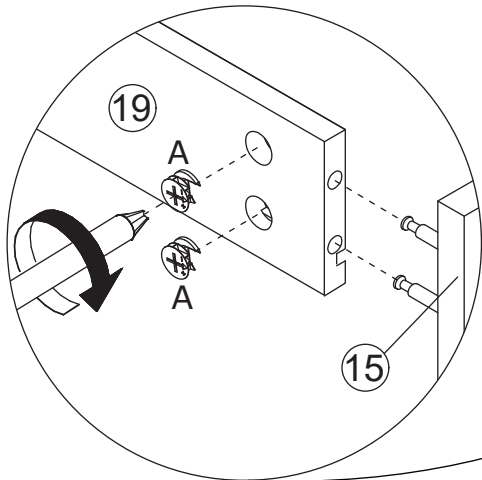
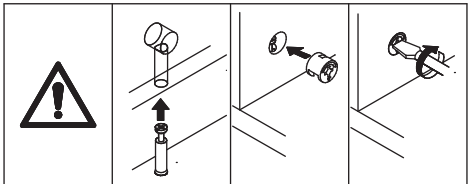
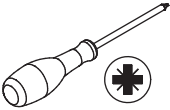
B x 8  
CRA0640A



x2

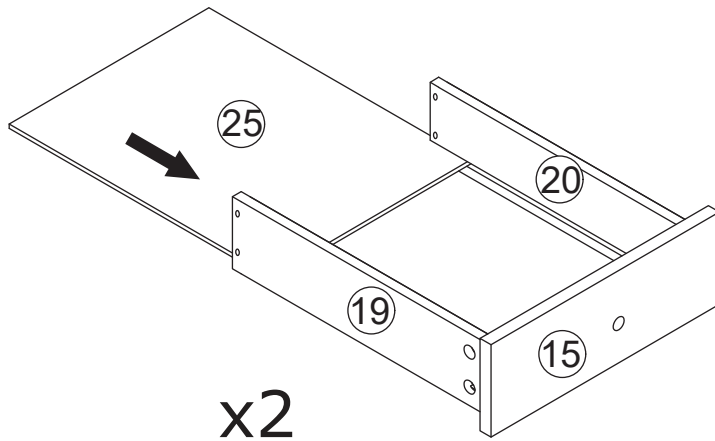
10

A x 8  
CRB1295A

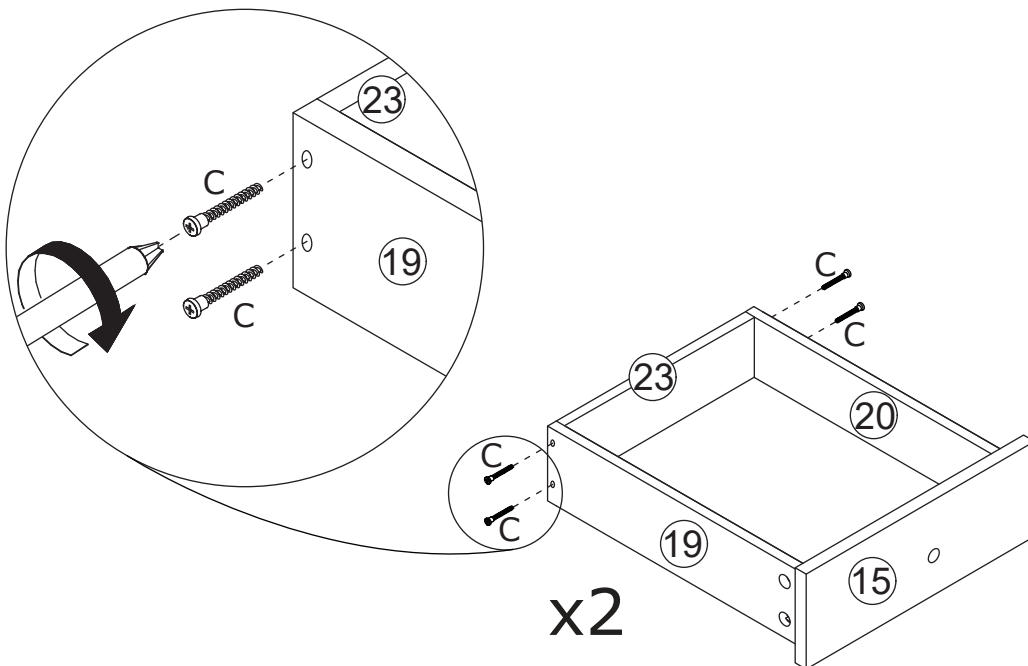


x2

11

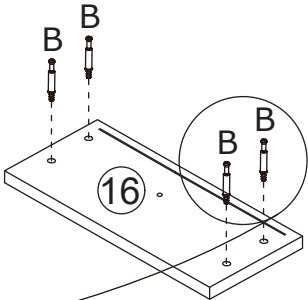
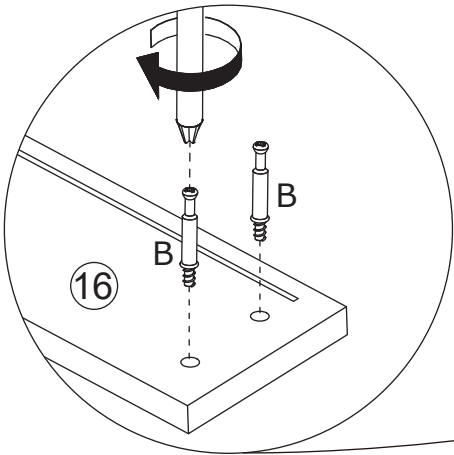
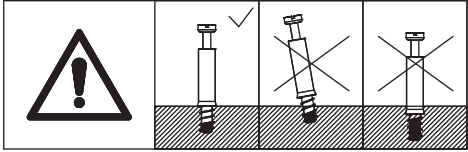
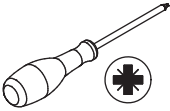


12



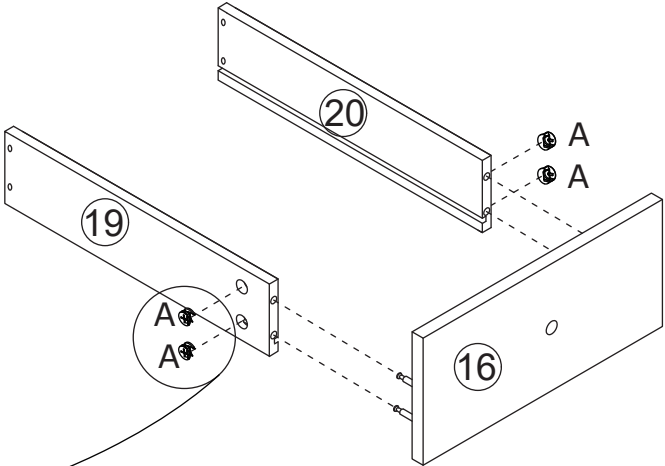
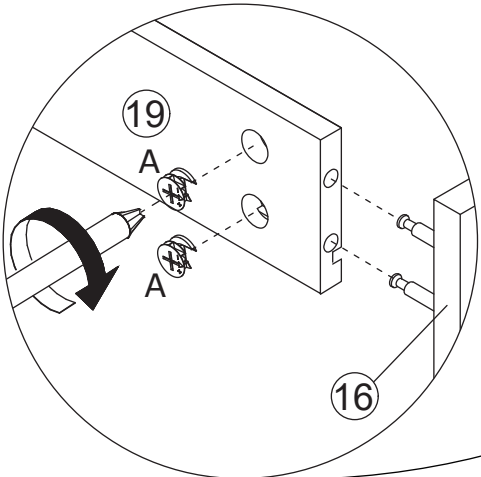
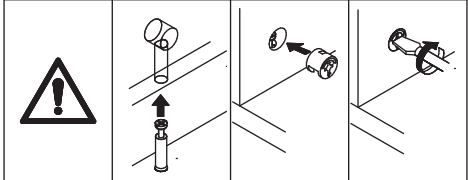
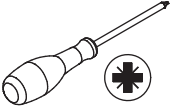
13

B x 4  
CRA0640A

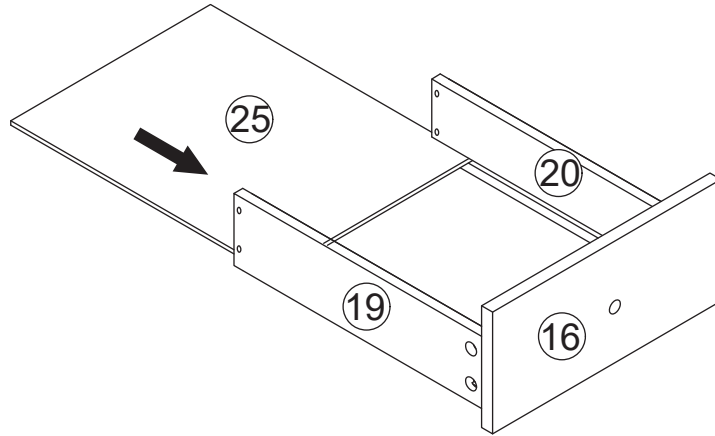


14

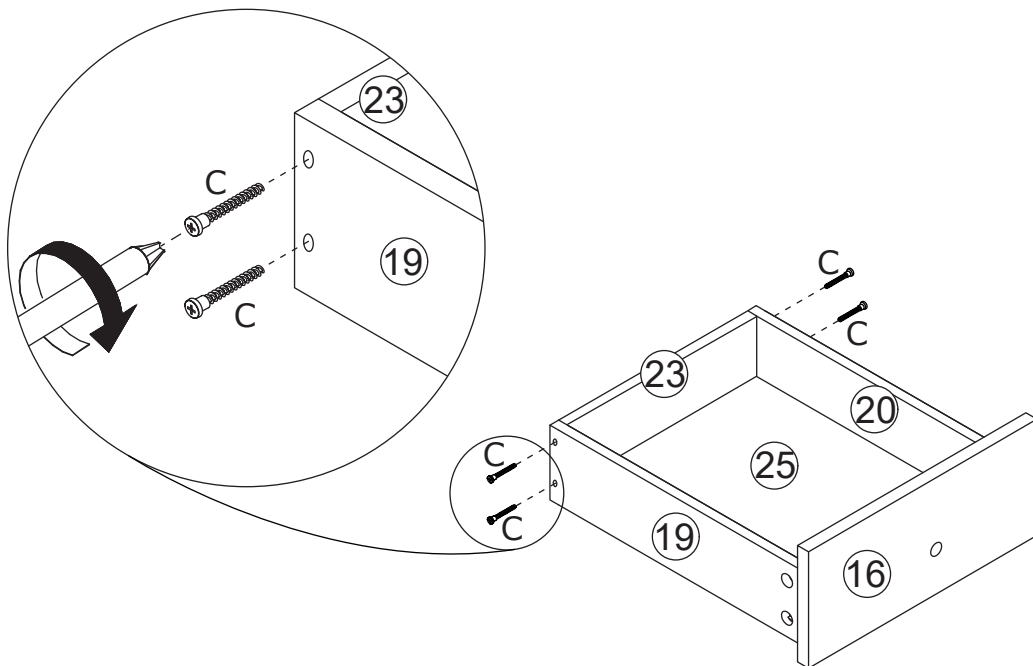
A x 4  
CRB1295A







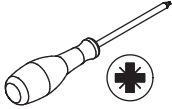
15



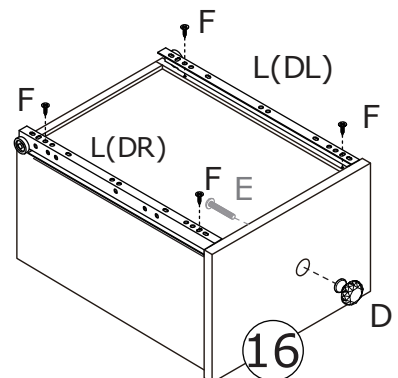
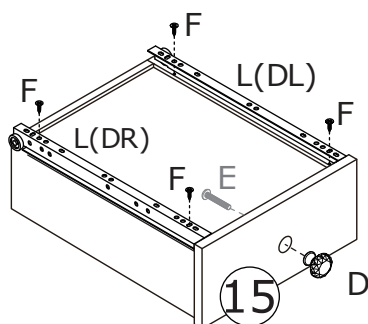
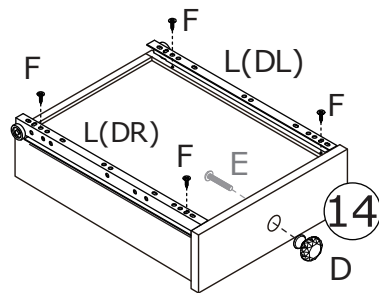
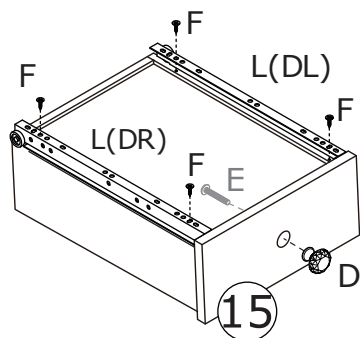
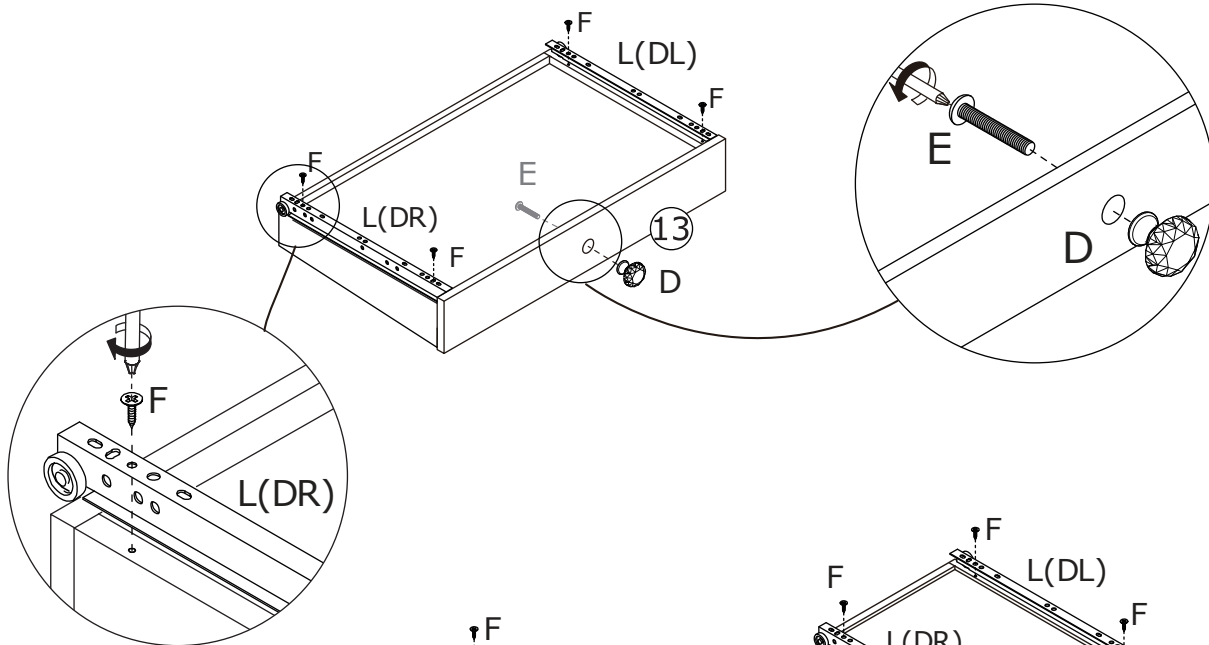
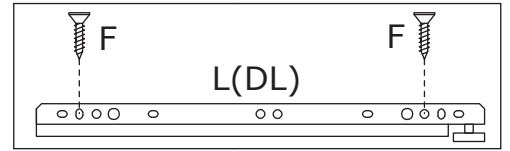
16



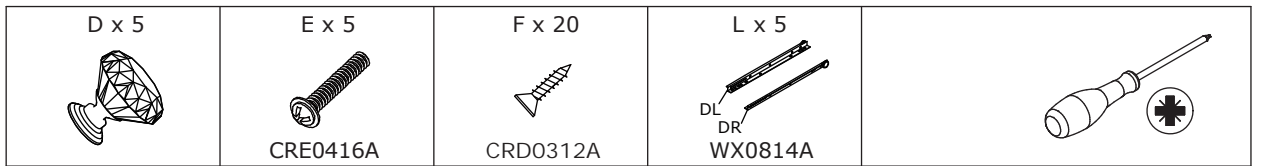
17

D x 5 	E x 5  CRE0416A	F x 20  CRD0312A	L x 5  DL DR WX0814A	
--	--	---	--	---

Fix runner(L) to each side of the drawer with screw(F) as shown. Pay attention to the runner's installation direction(DL is on the drawer's left, DR is on the drawer's right, as is shown). Fix knob(D) with screw(E) as shown.

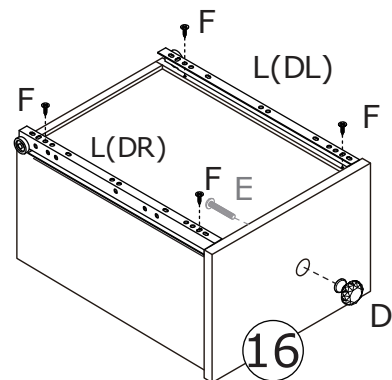
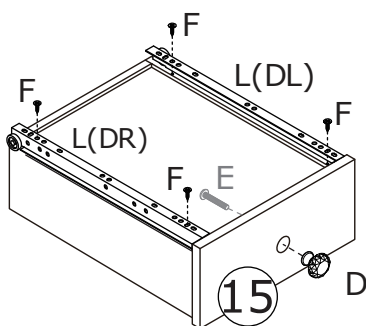
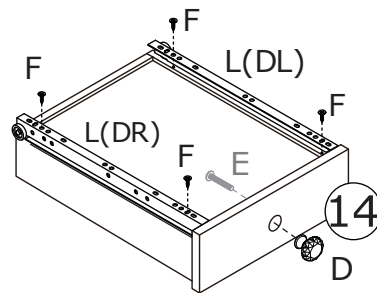
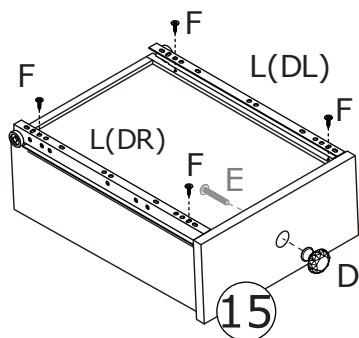
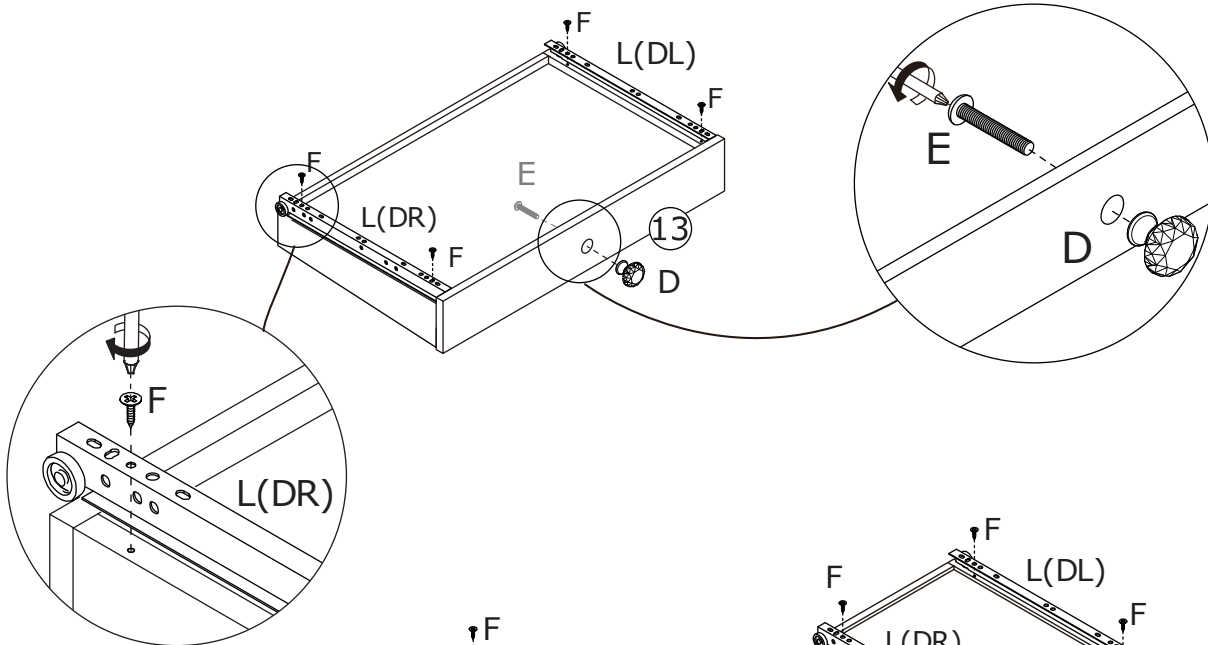
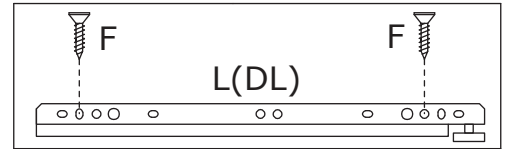


# 17





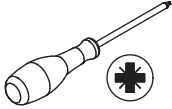


Fixer la glissière (L) de chaque côté du tiroir avec la vis (F) comme indiqué.

Faire attention au sens d'installation de la glissière (DL est à gauche du tiroir, DR est à droite du tiroir, comme indiqué).  
Fixer le bouton (D) avec la vis (E) comme indiqué.



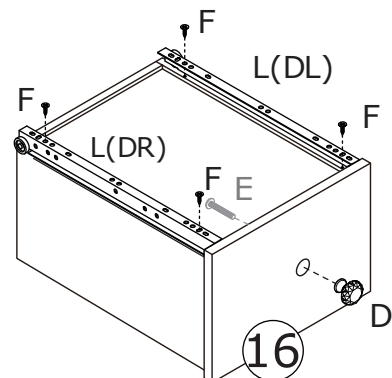
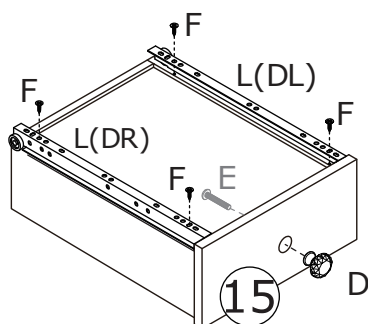
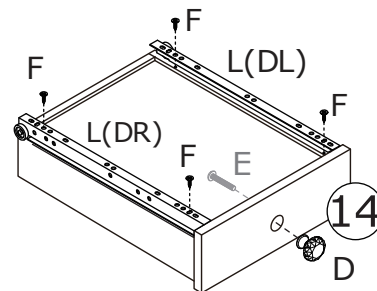
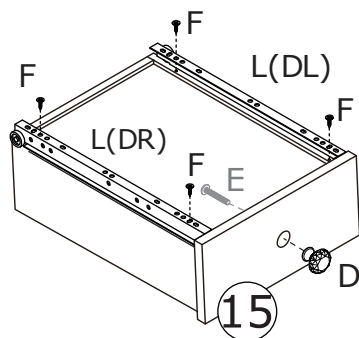
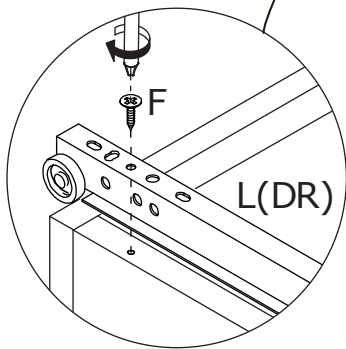
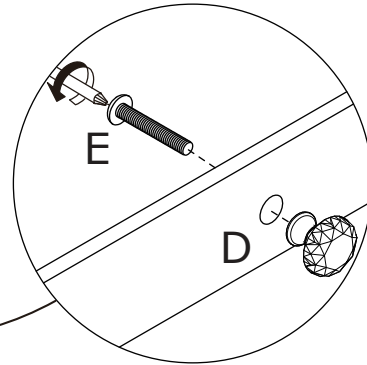
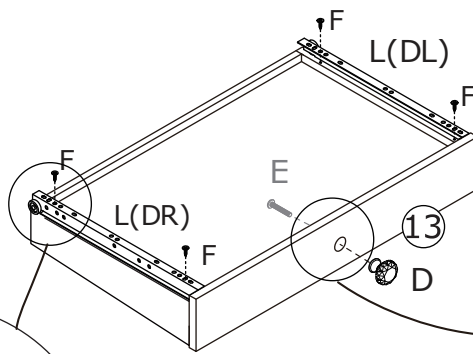
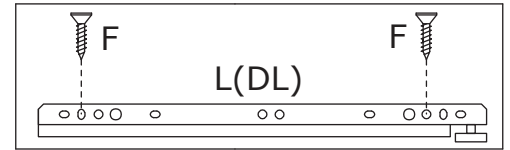
# 17

<p>D x 5</p> 	<p>E x 5</p>  <p>CRE0416A</p>	<p>F x 20</p>  <p>CRD0312A</p>	<p>L x 5</p>  <p>DL DR WX0814A</p>	
--	--	---	--	---

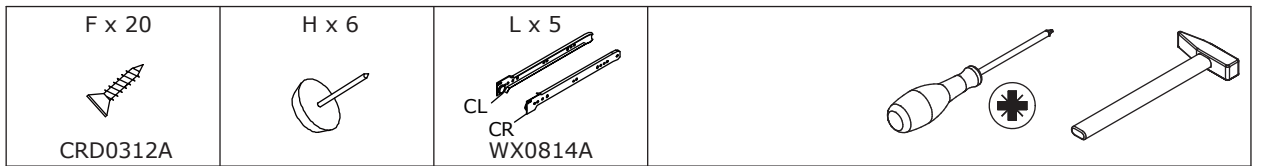
Befestigen Sie die Führung (L) wie abgebildet mit der Schraube (F) an jeder Seite der Schublade.

Achten Sie auf die Einbaurichtung der Führungsschiene: (DL) ist auf der linken Seite der Schublade, (DR) ist auf der rechten Seite der Schublade, wie abgebildet.

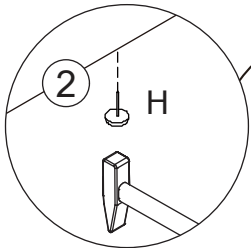
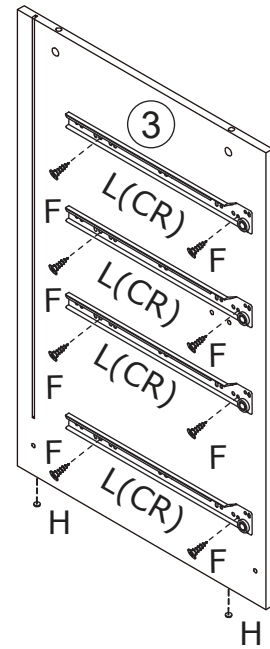
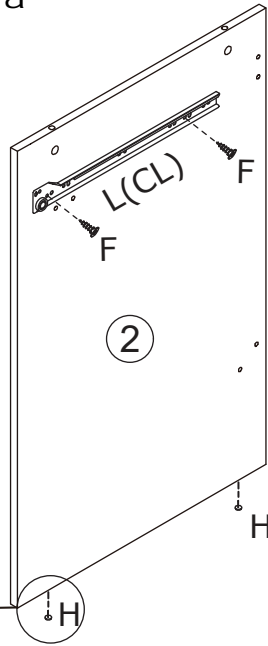
Befestigen Sie den Knopf (D) mit der Schraube (E) wie abgebildet.



# 18

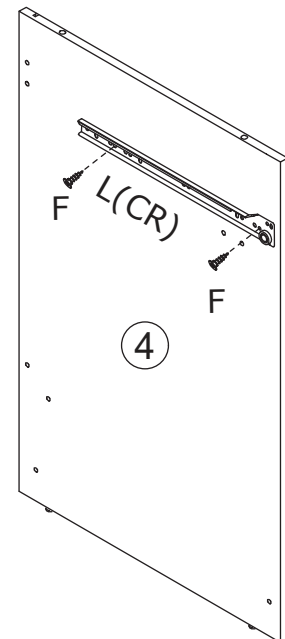
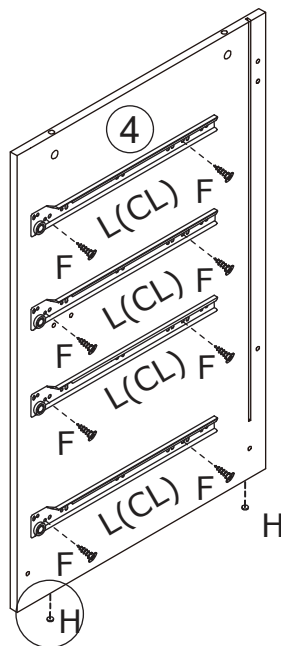


Fixer la glissière (L) à la planche 2,3,4 à l'aide de la vis (F) comme indiqué. Enfoncer la cheville(H) dans le fond.



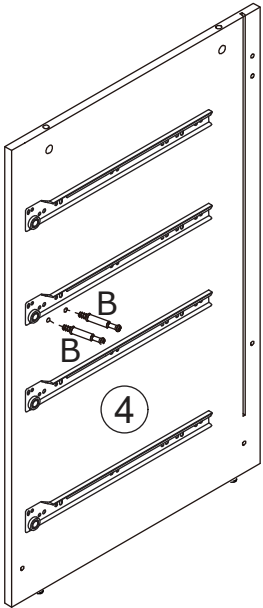
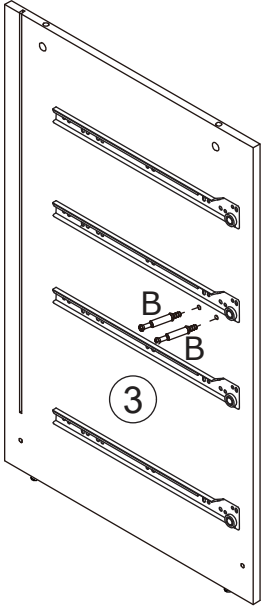
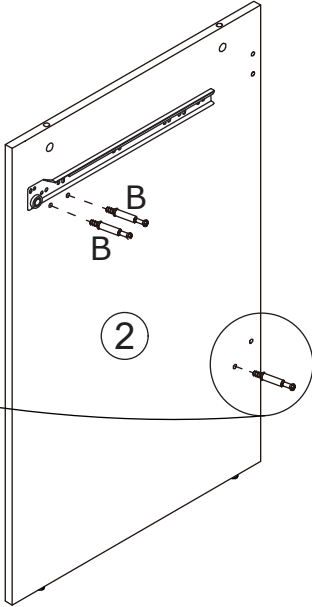
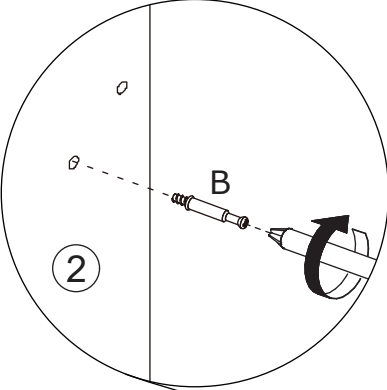
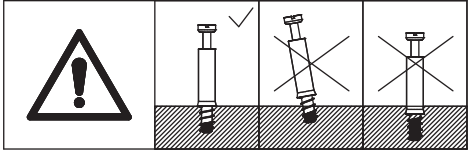
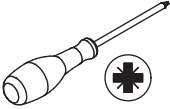
Fix slide rail(L) to board 2,3,4 with screw(F) as shown. Knock leg peg(H) into the bottom.

Befestigen Sie die Gleitschiene (L) wie gezeigt mit der Schraube (F) am Brett 2, 3, 4. Schenkelzapfen (H) in den Boden einschlagen.

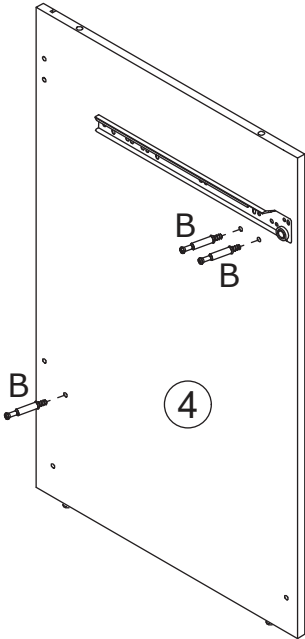


19

B x 10  
CRA0640A



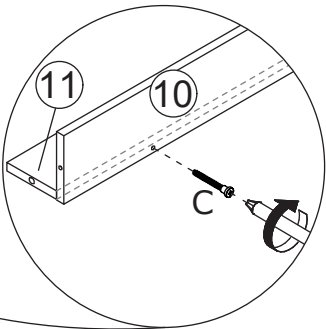
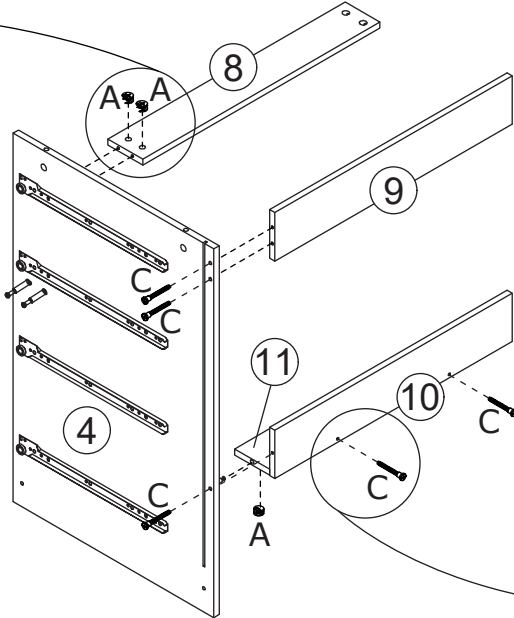
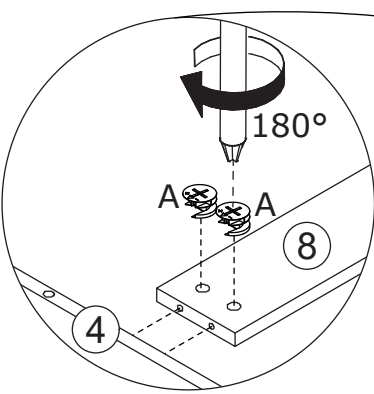
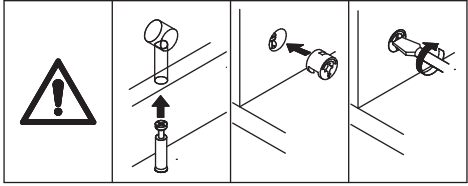
180°



20

A x 3  
CRB1295A

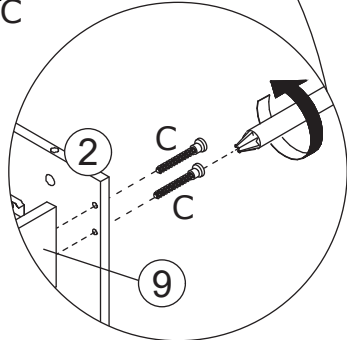
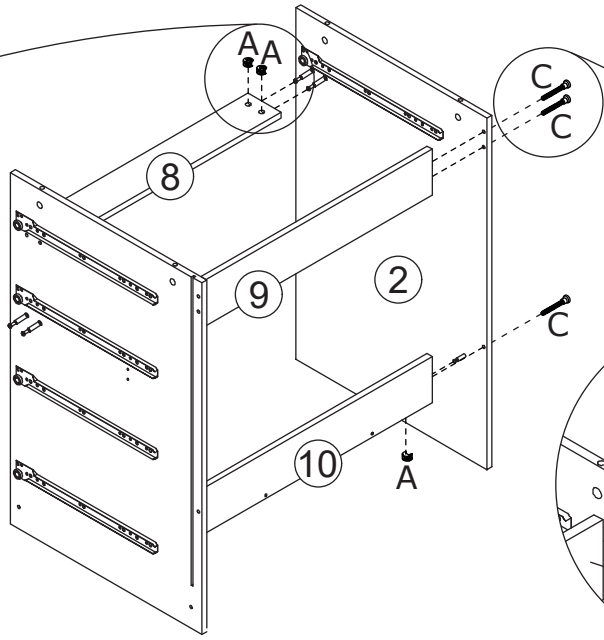
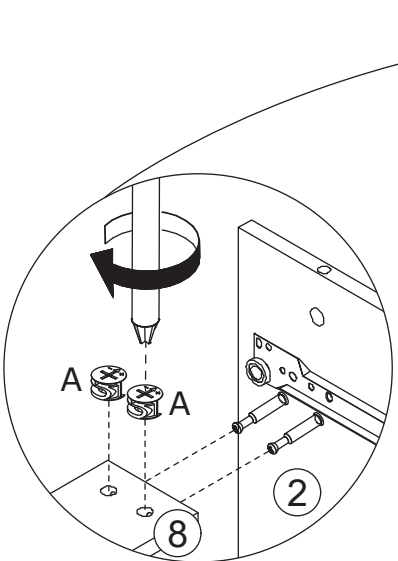
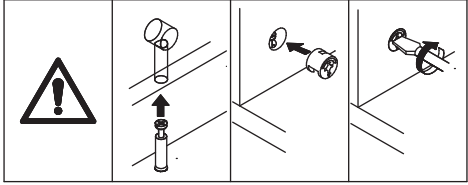
C x 5  
CRC0540A



21

A x 3  
CRB1295A

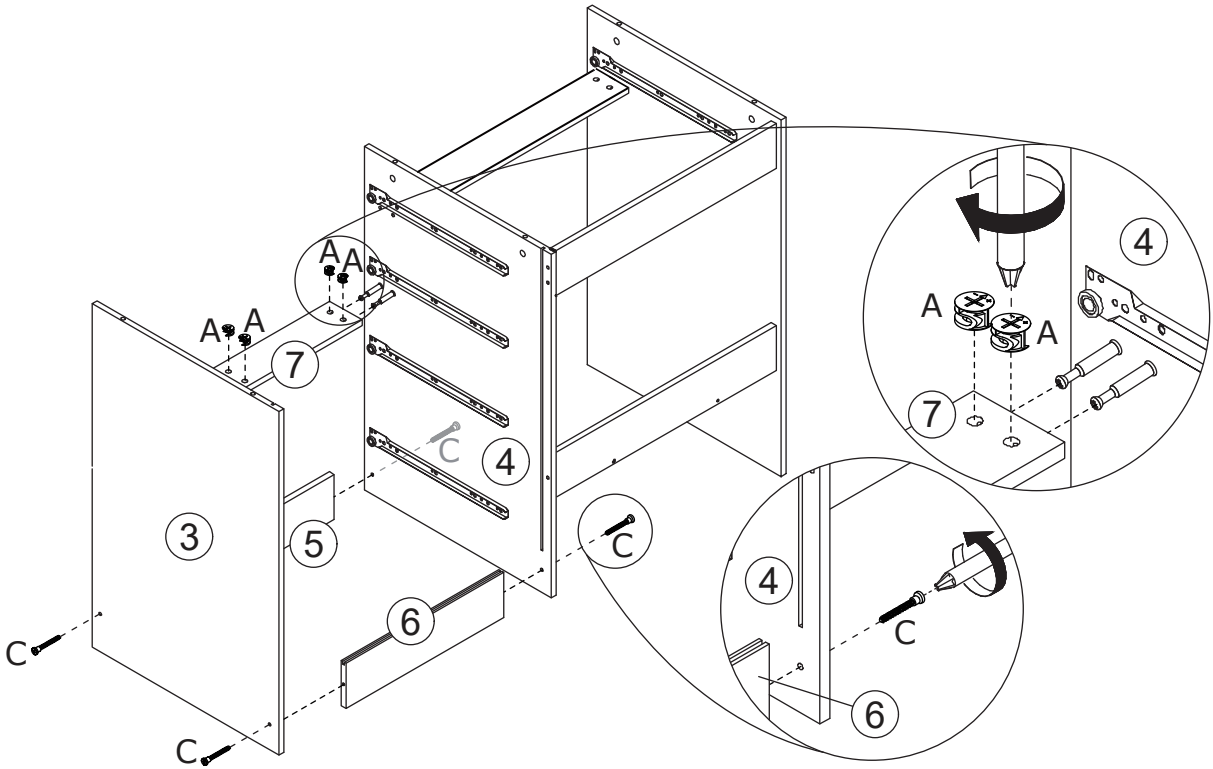
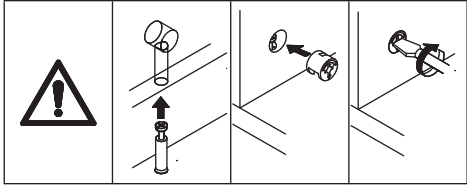
C x 3  
CRC0540A



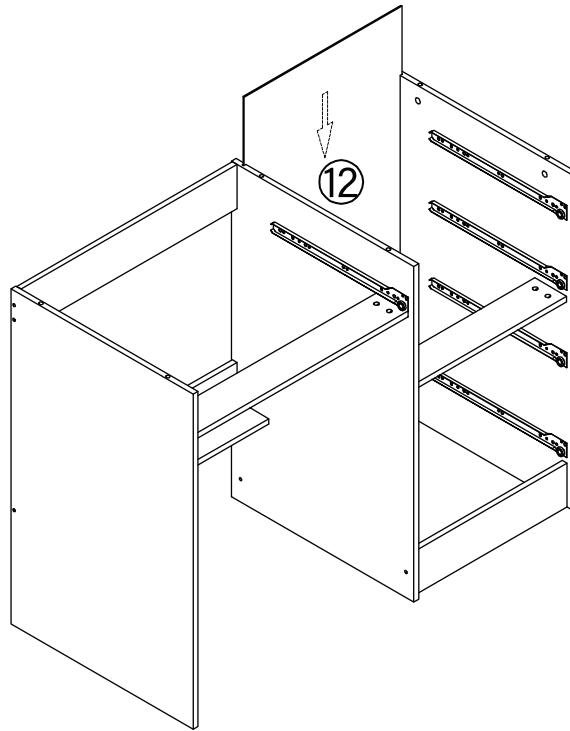
22

A x 4  
  
CRB1295A

C x 4  
  
CRC0540A

23

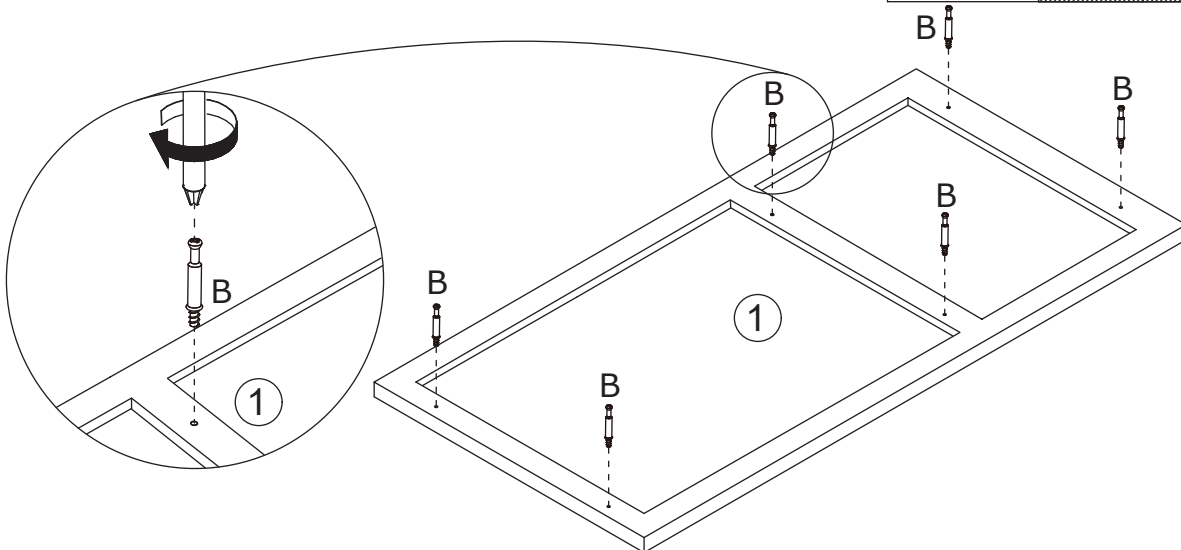
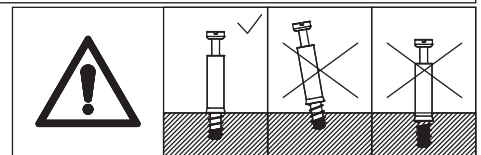


24

B x 6

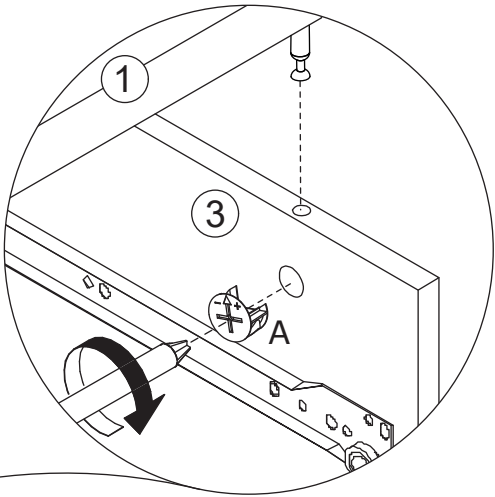
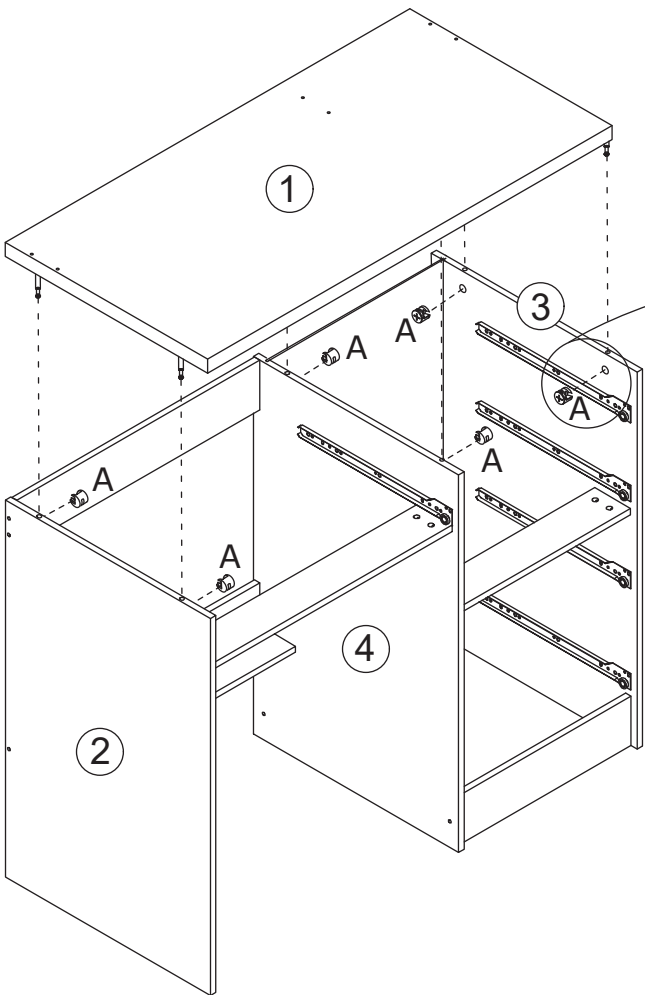
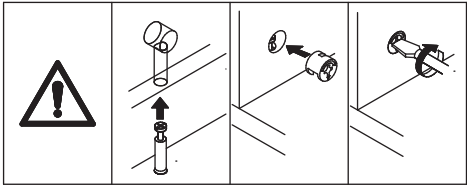
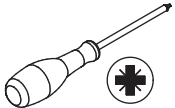


CRA0640A



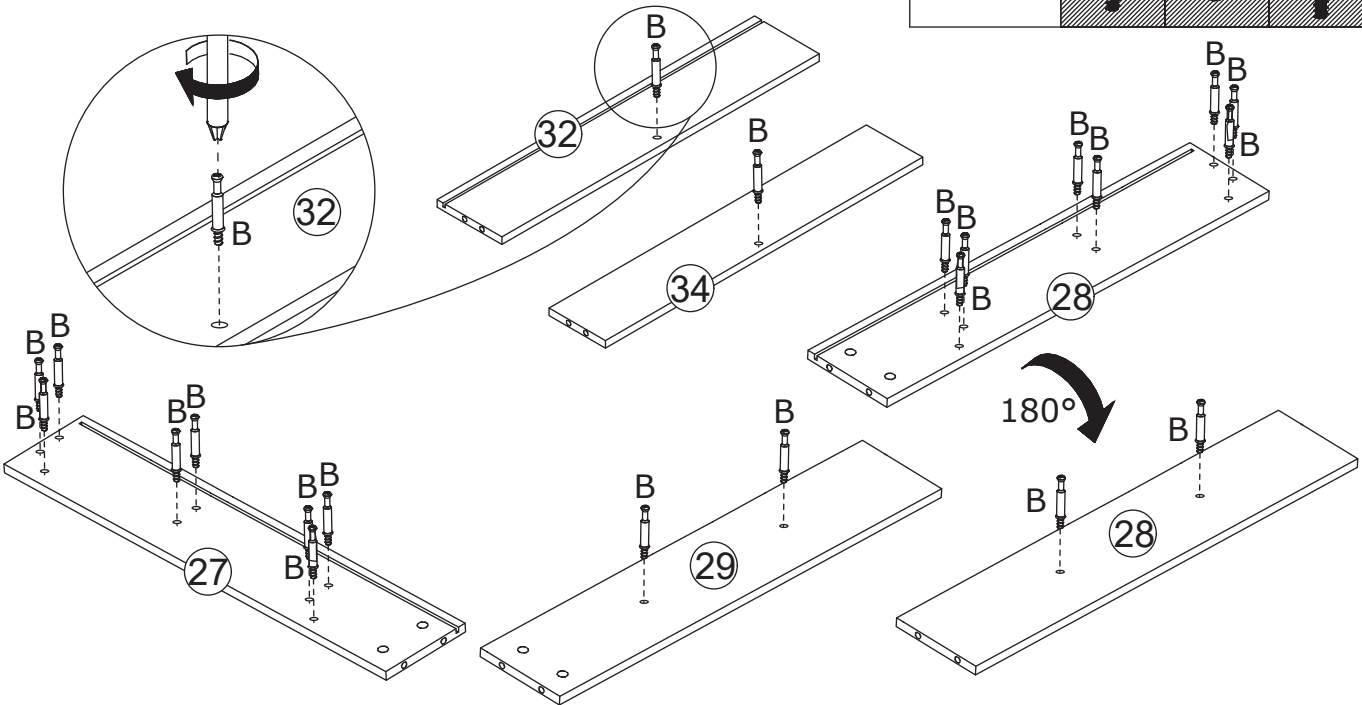
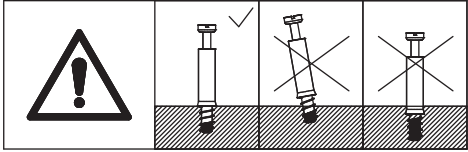
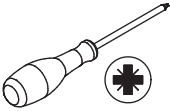
25

A x 6  
CRB1295A



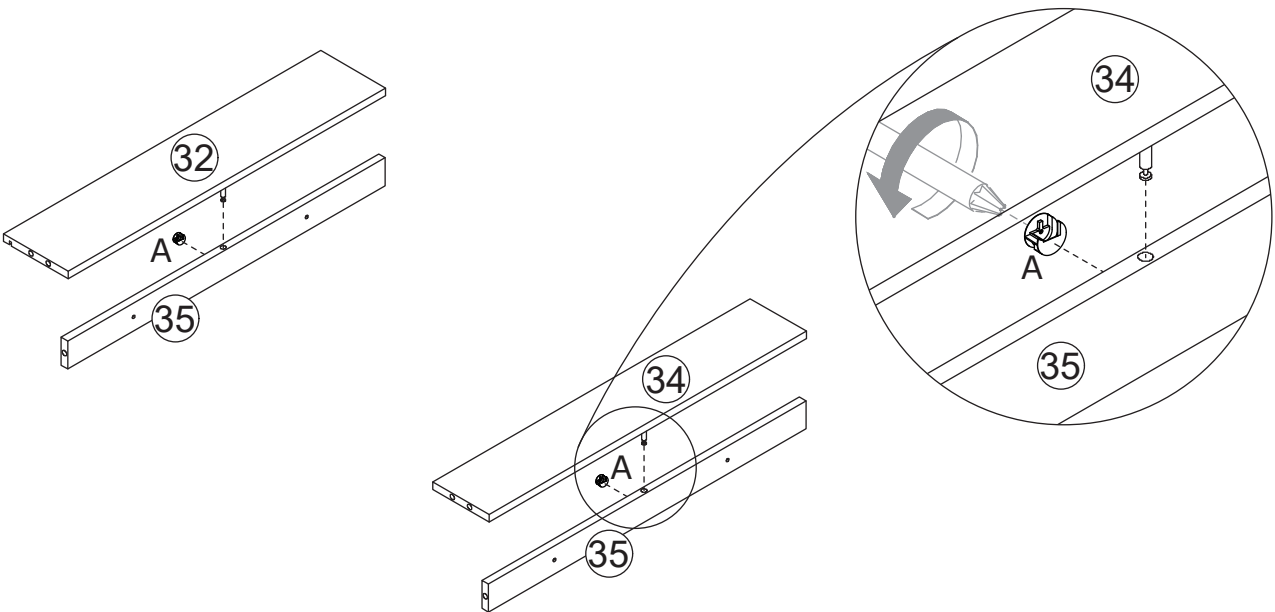
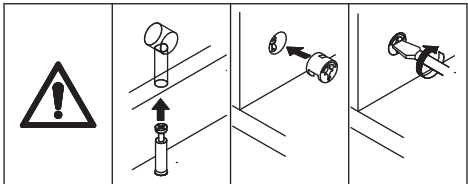
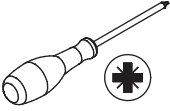
26

B x 22  
CRA0640A



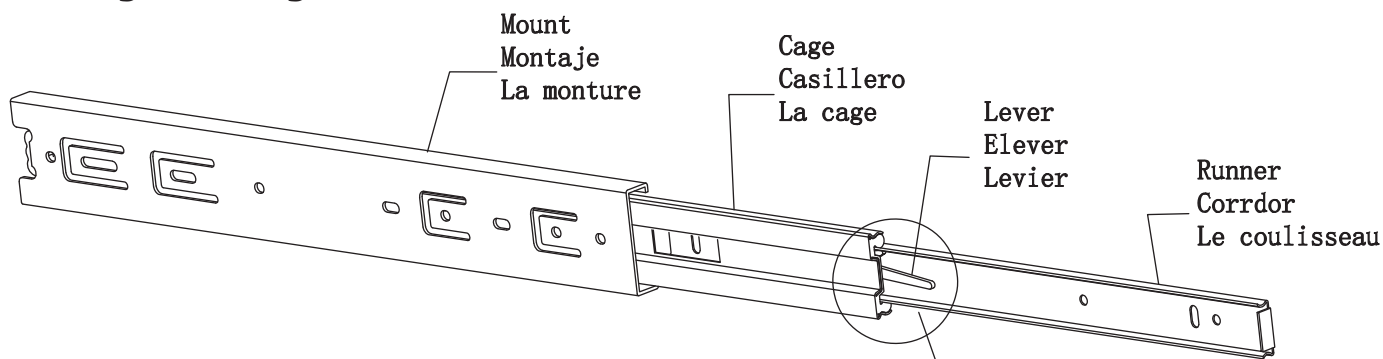
27

A x 2  
CRB1295A

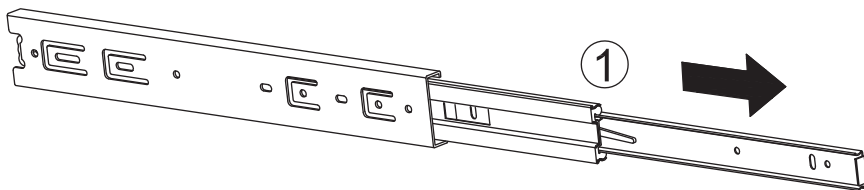


**Slides Must Be Separated Before Assembly.  
After Separated, Set Aside Until Needed for Assembly.**

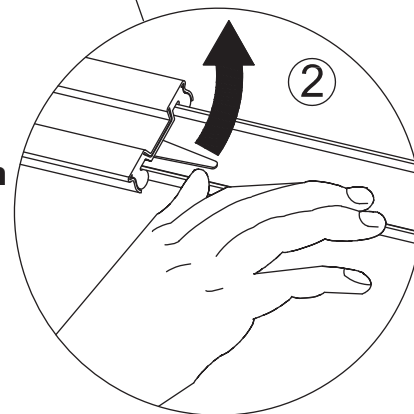
**Die Schlitten müssen vor dem Zusammenbau  
getrennt werden.  
Nach dem Trennen beiseite legen, bis sie für die  
Montage benötigt werden.**



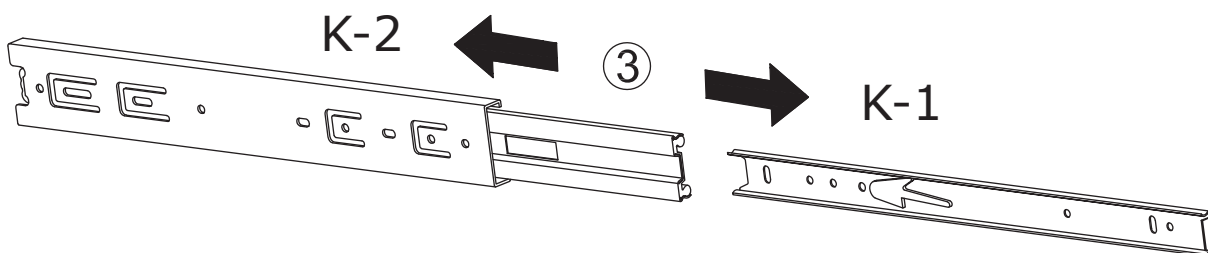
**STEP1: Extend Slide  
SCHRITT1: Schlitten ausfahren**



**STEP 2: Push Lever UP  
SCHRITT 2: Hebel nach oben drücken**



**STEP3: Remove Runner  
SCHRITT3: Läufer entfernen**



Separate glides(K) into two parts as shown.  
Séparer les glissières (K) en deux parties comme indiqué.  
Trennen Sie die Gleiter (K) wie abgebildet in zwei Teile.

# 29

A x 16



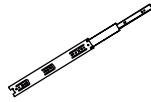
CRB1295A

F x 6

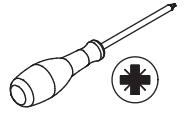


CRD0312A

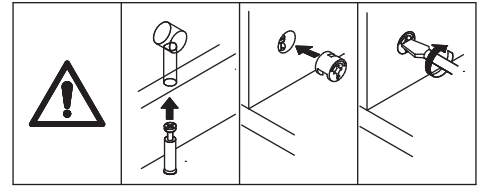
K-2 x 2



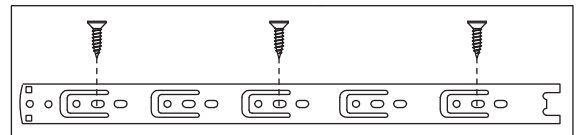
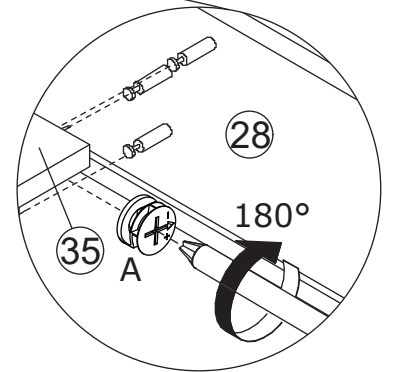
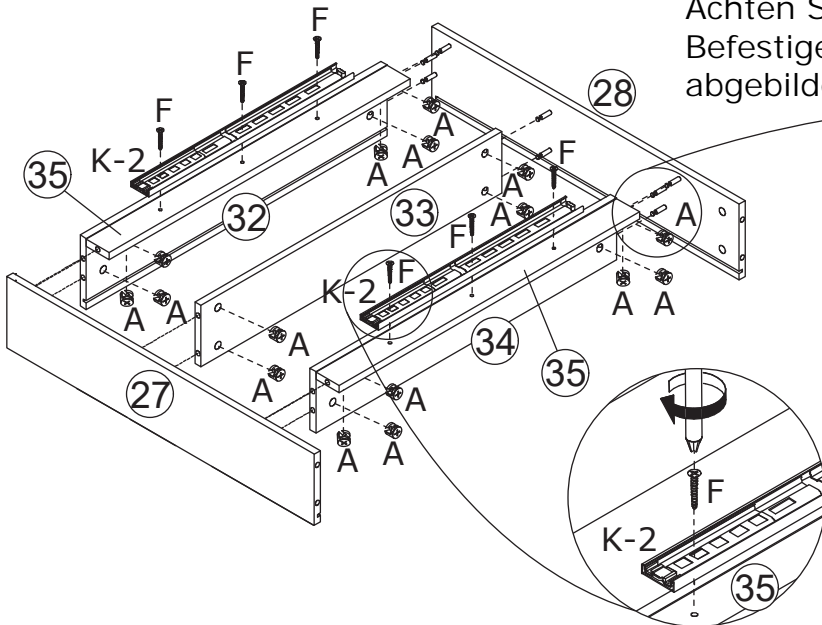
18"



Please pay attention to the alignment grooves. Fix slide rail(K-2) to board 35 with screw(F) as shown.  
Faire attention aux rainures d'alignement. Fixer la glissière (K-2) à la planche 35 à l'aide de la vis (F) comme indiqué.



Achten Sie bitte auf die Ausrichtungsrillen. Befestigen Sie die Gleitschiene (K-2) wie abgebildet mit der Schraube (F) am Brett 35.

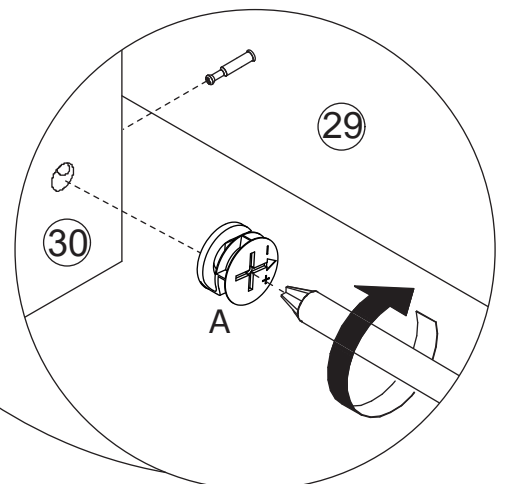
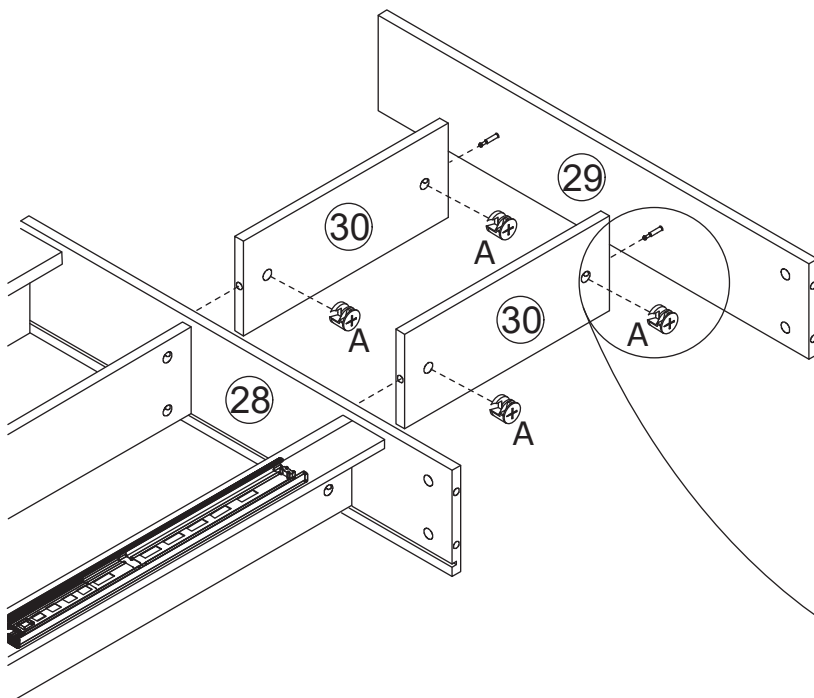
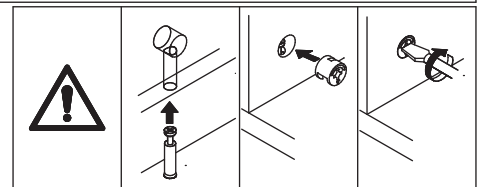
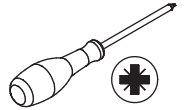


# 30

A x 4

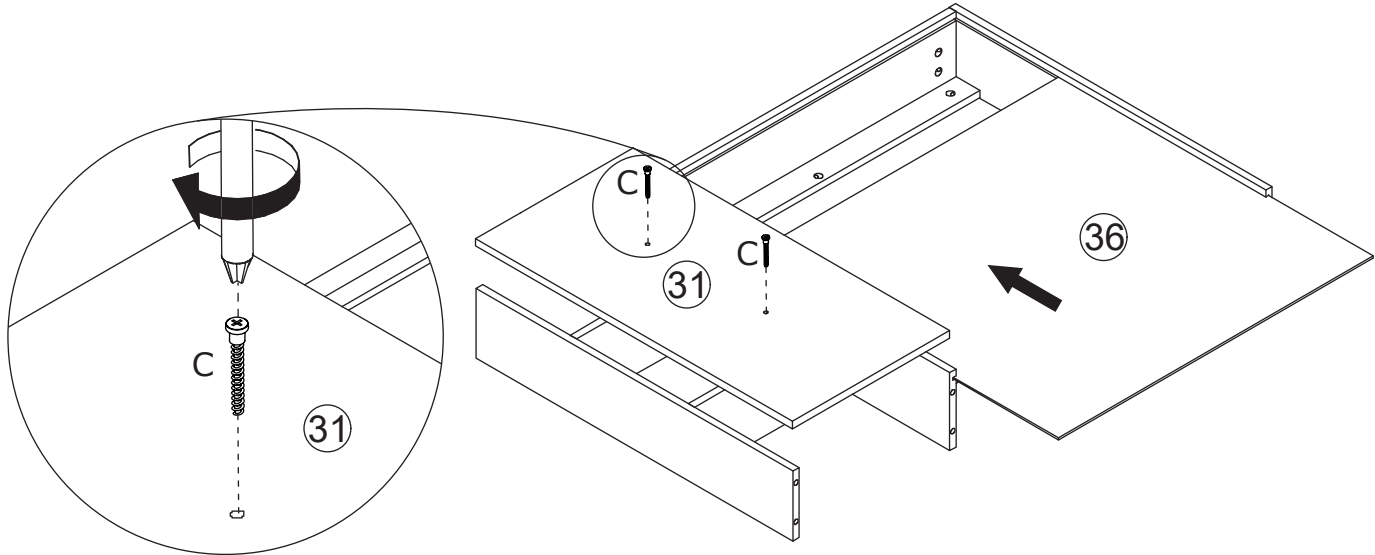
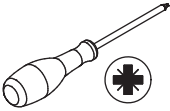


CRB1295A



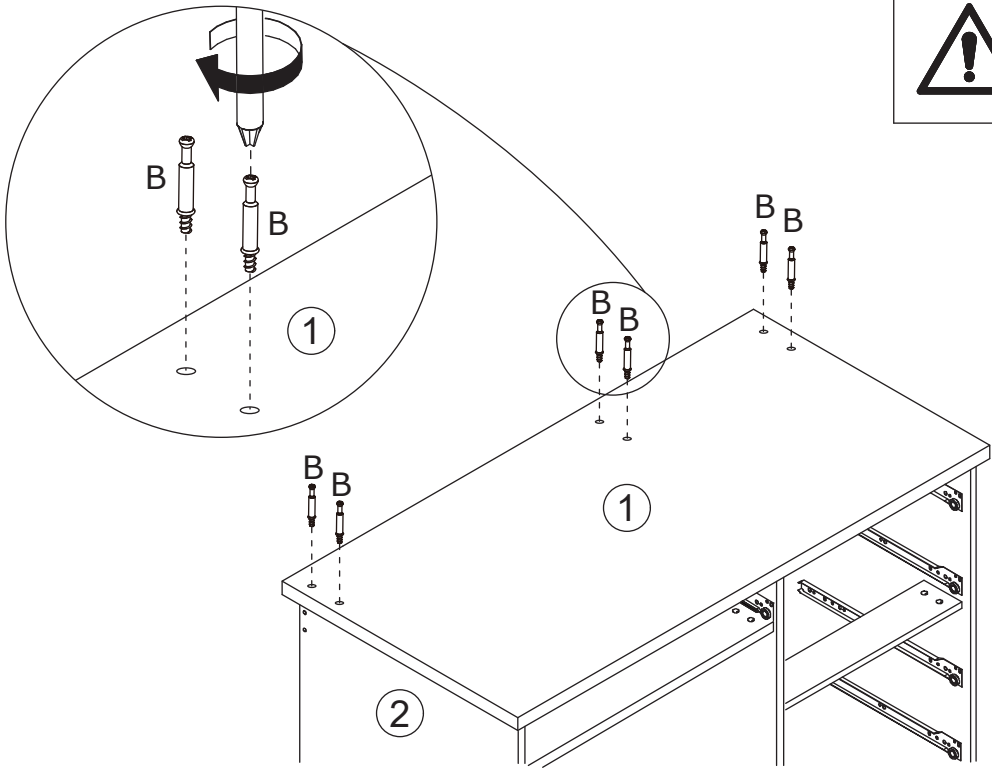
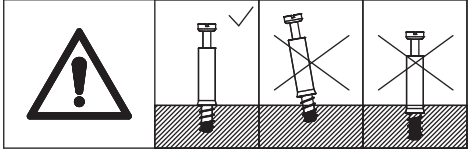
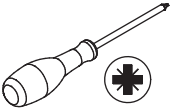
31

C x 2  
CRC0540A



32

B x 6  
CRA0640A

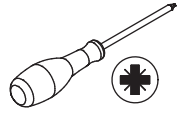


# 33

A x 6



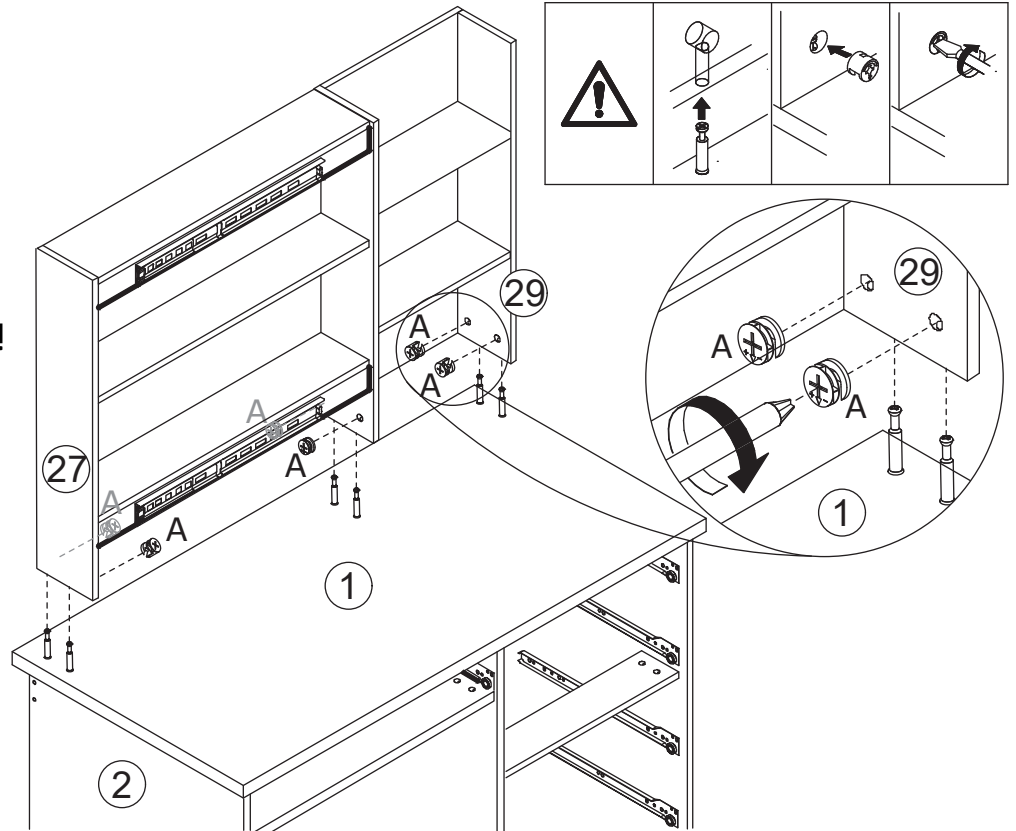
CRB1295A



Recommended for  
more than 2 people!

Recommandé pour  
plus de 2 personnes!

Empfohlen für mehr  
als 2 Personen!



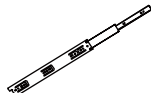
# 34

F x 5

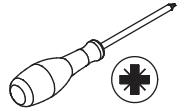


CRD0312A

K-1 x 2



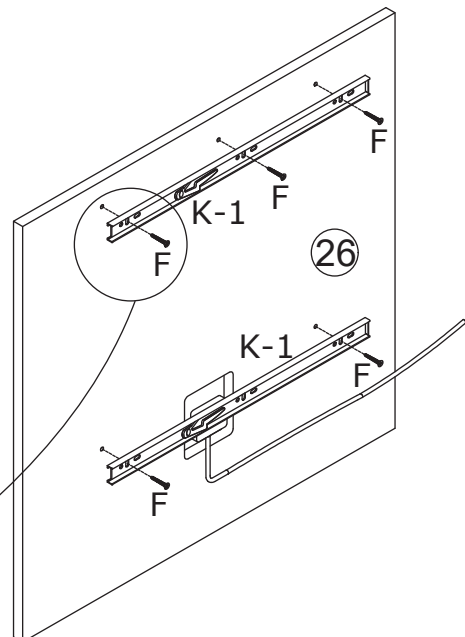
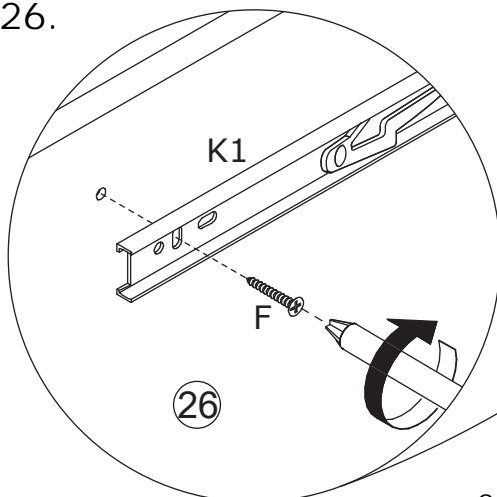
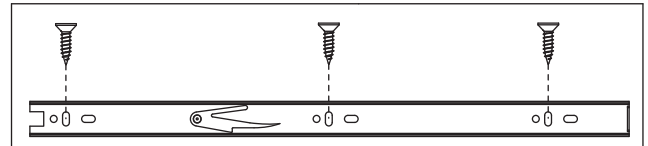
18"



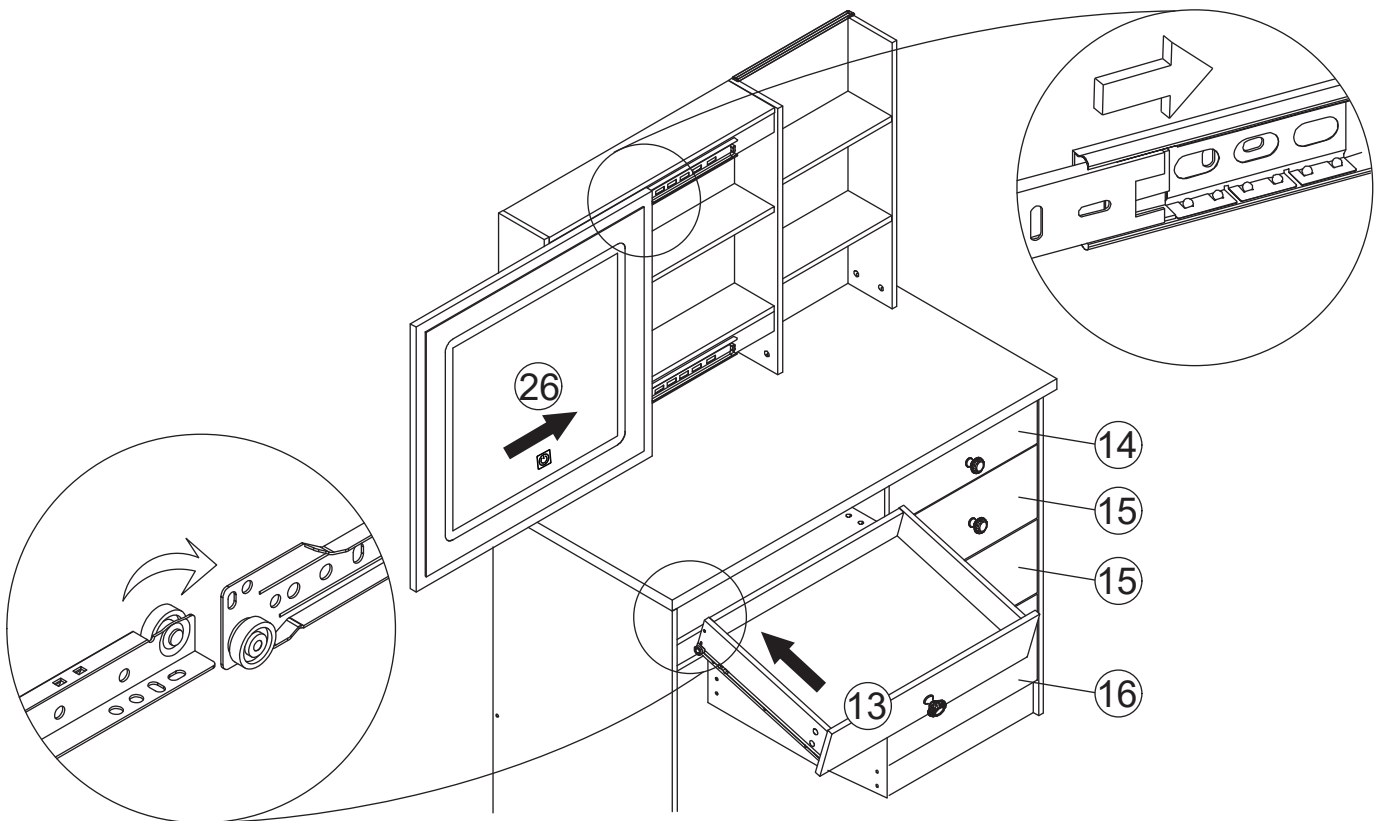
Fix runner(K-1) to board 26 with  
screw(F) as shown.

Fixer la glissière (K-1) à la planche 26  
à l'aide de la vis(F) comme indiqué.

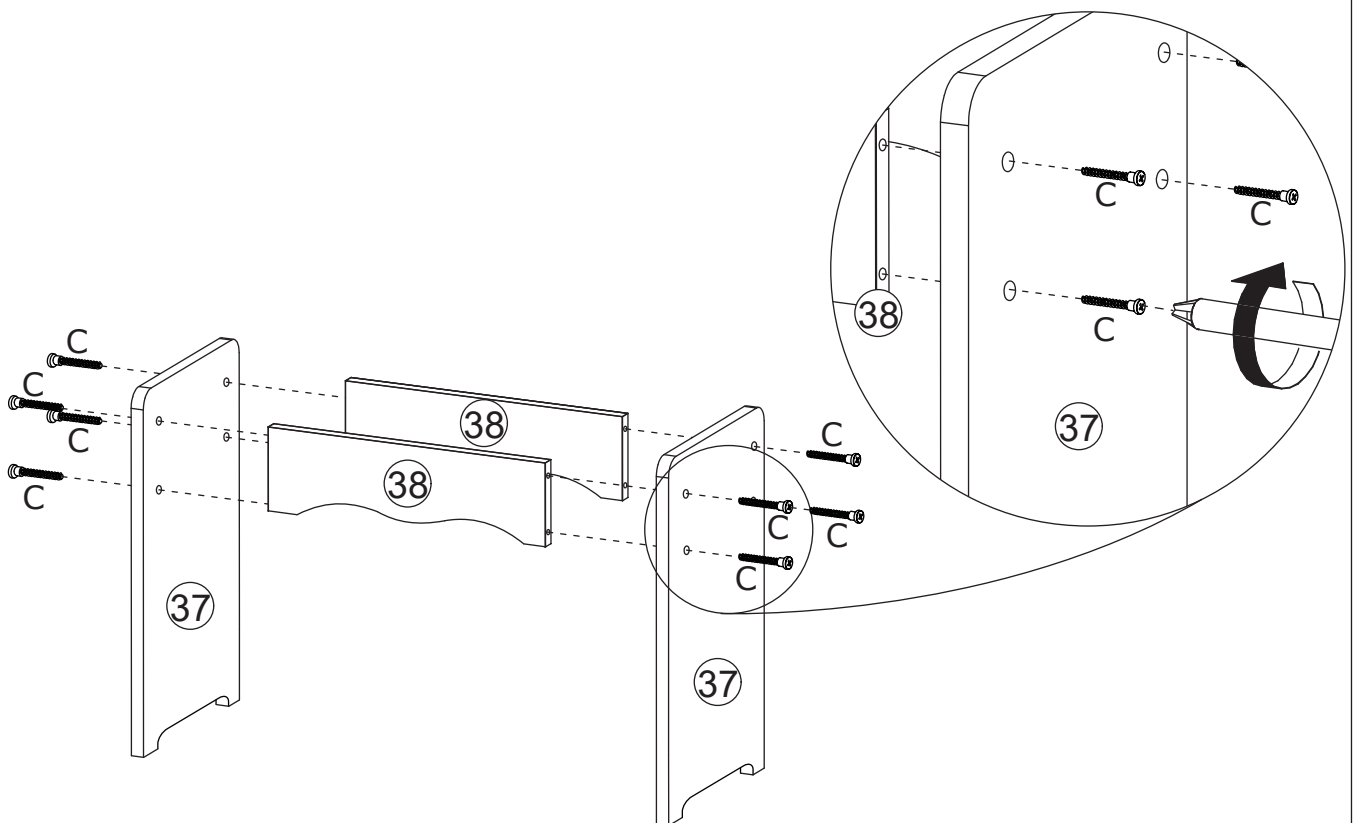
Befestigen Sie die Laufschiene (K-1) mit  
der Schraube (F) wie abgebildet an der  
Platte 26.




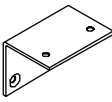
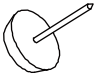
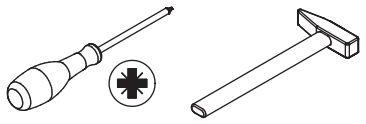
35

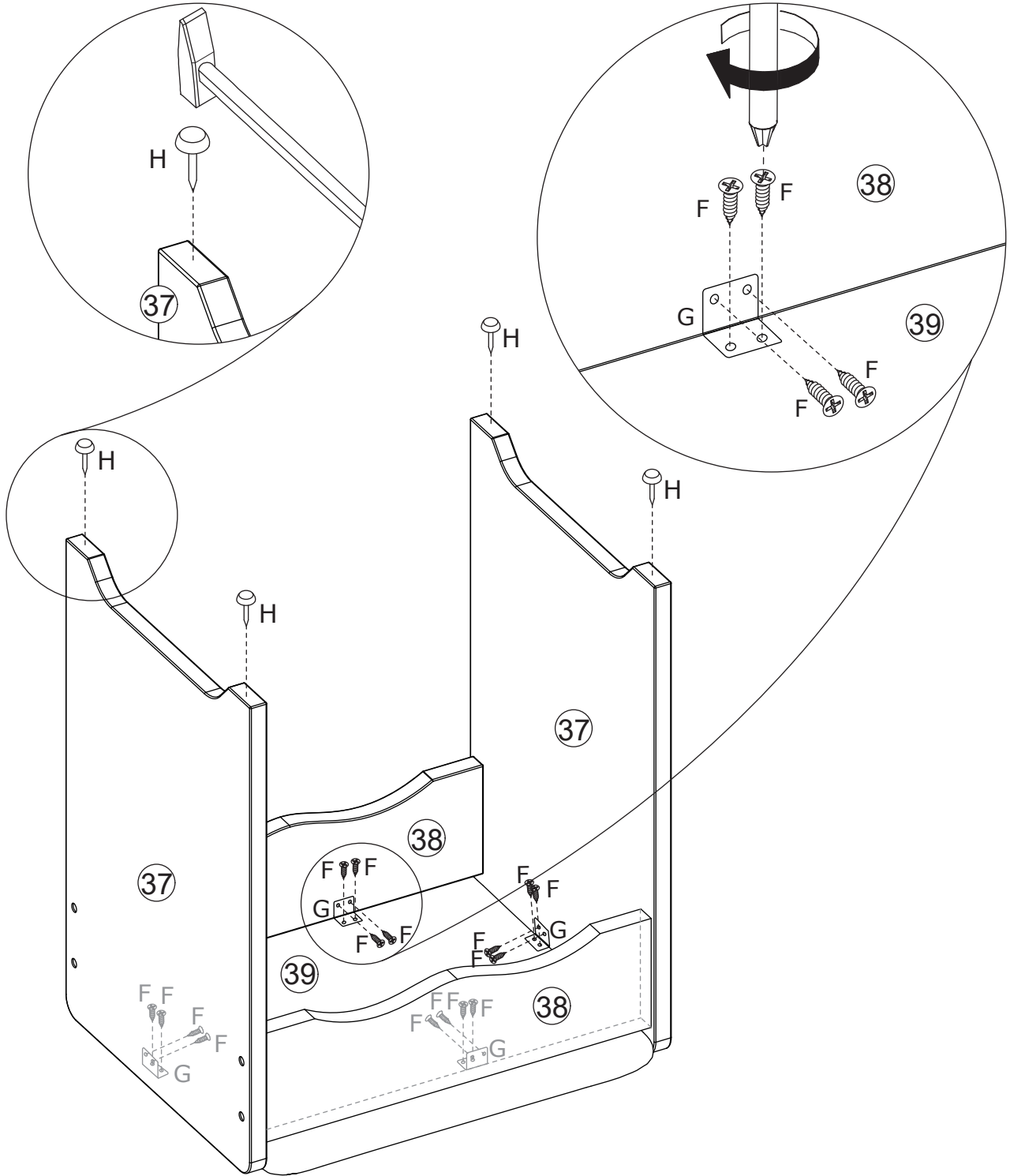


36



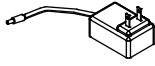
37

<p>F x 16 CRD0312A</p> 	<p>G x 4</p> 	<p>H x 4</p> 	
--	--	--	---



38

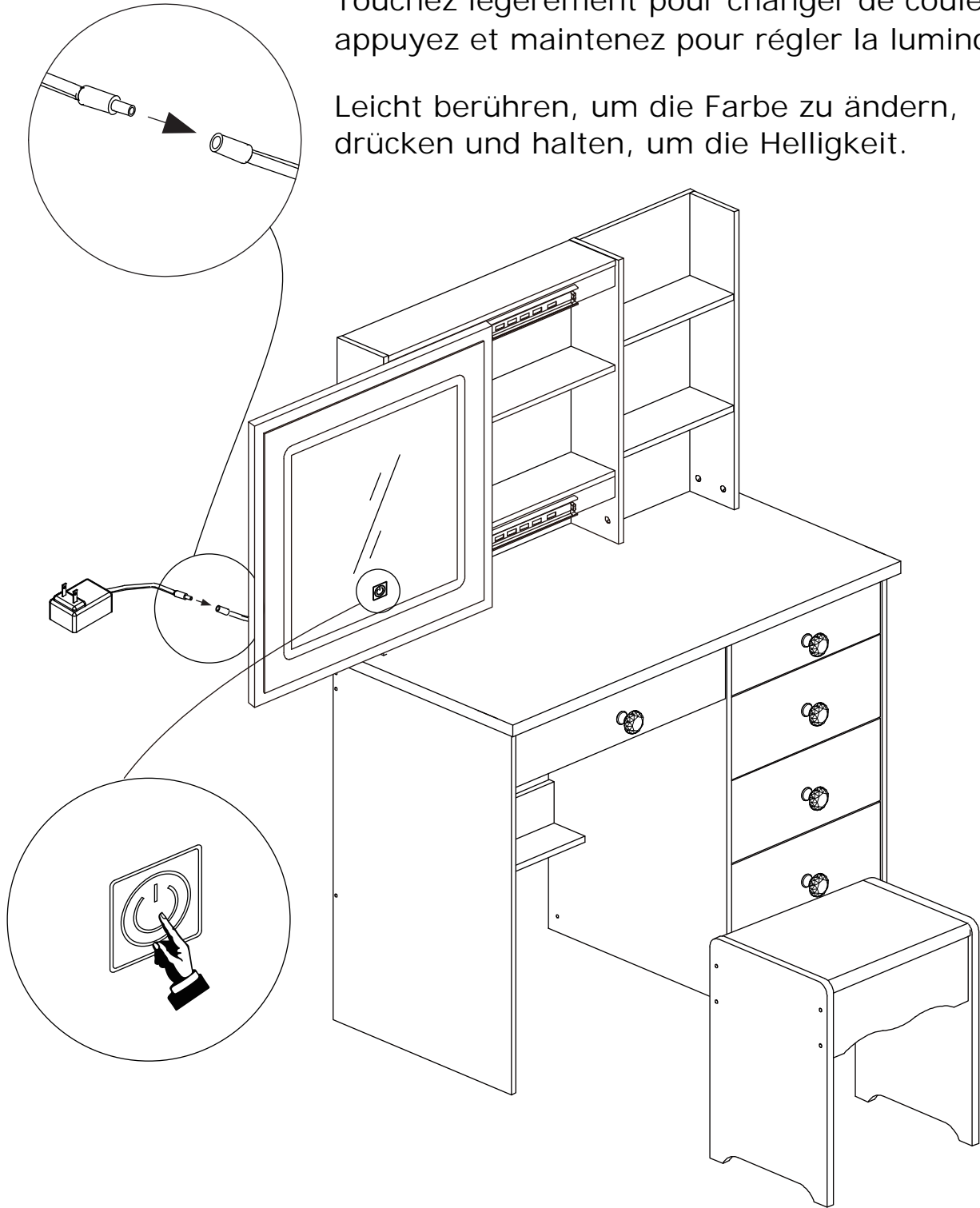
Power plug x 1



Touch lightly to change color, press and hold to adjust the brightness.

Touchez légèrement pour changer de couleur, appuyez et maintenez pour régler la luminosité.

Leicht berühren, um die Farbe zu ändern, drücken und halten, um die Helligkeit.



# WARRANTY

## WARRANTY CLAIMS

- There is a 30-day warranty for broken furniture or any other problems that do not work properly. The warranty will start from the date of purchase which must be verified by proof of purchase.
- Before making a claim, we may be able to answer your query, simply call us. Please leave your purchase order number, along with some details of the problem, if you want a replacement part. We will arrange within 48 hours. If there is out of stock, we will reply with a shipping date.
- The product must be used in accordance with the instructions provided. For health reasons.
- For other reasons, if the furniture needs to be returned, it must be cleaned and dried and operated within 30 days of receipt.

## Type of Warranty Claim

- Failure to follow the furniture instructions will invalidate the warranty. Attention please.
- Does not include damage during installation, but includes damage during transportation.

## Scope of responsibility

- Shall not bear any responsibility for misuse or user damage and / or loss of parts during the installation of furniture.
- After using, the damage and scratches of the furniture are not covered by the warranty.

## The Warranty Relates to All Bought in The Us and Covers The Following Areas

- Sheet parts: 1 month from the date of purchase.
- Electrical parts: 1 month from the date of purchase.

# GARANTIE

## RÉCLAMATIONS DE GARANTIE

Il existe une garantie de 30 jours pour les meubles cassés ou tout autre problème qui ne fonctionne pas correctement. La garantie commencera à partir de la date d'achat qui doit être vérifiée par une preuve d'achat.

Avant de faire une réclamation, nous pourrions peut-être répondre à votre demande, il vous suffit de nous appeler. Veuillez laisser votre numéro de bon de commande, ainsi que quelques détails sur le problème, si vous voulez une pièce de rechange. Nous organiserons dans les 48 heures. En cas de rupture de stock, nous vous répondrons avec une date d'expédition.

Le produit doit être utilisé conformément aux instructions fournies. Pour des raisons de santé.

Pour d'autres raisons, si les meubles doivent être retournés, ils doivent être nettoyés et séchés et utilisés dans les 30 jours suivant leur réception.

## Type de demande de garantie

Le non-respect des instructions du meuble annulera la garantie. Attention, s'il vous plaît. N'inclut pas les dommages pendant l'installation, mais inclut les dommages pendant le transport.

## Portée de la responsabilité

N'assume aucune responsabilité en cas de mauvaise utilisation ou de dommages causés par l'utilisateur et / ou de perte de pièces lors de l'installation du meuble.

Après utilisation, les dommages et rayures du meuble ne sont pas couverts par la garantie.

## La garantie s'applique à tous les produits achetés aux États-Unis, dans tous les pays d'Europe et couvre les domaines suivants:

Pièces en tôle: 1 mois à compter de la date d'achat.

Pièces électriques: 1 mois à compter de la date d'achat..

# GARANTIE

## GEWÄHRLEISTUNGSANSPRÜCHE

Es gibt eine 30-tägige Garantie für kaputte Möbel oder andere Probleme, die nicht richtig funktionieren. Die Garantie beginnt mit dem Kaufdatum, das verifiziert durch Kaufbeleg.

Bevor Sie einen Anspruch geltend machen, können wir Ihre Anfrage möglicherweise beantworten. Rufen Sie uns einfach an. Bitte hinterlassen Sie Ihre Bestellnummer zusammen mit einigen Details des Problems, wenn Sie ein Ersatzteil wünschen. Wir werden innerhalb von 48 Stunden arrangieren. Wenn es nicht vorrätig ist, werden wir mit einem Versanddatum antworten.

Das Produkt muss gemäß den mitgelieferten Anweisungen verwendet werden.

Wenn die Möbel aus anderen Gründen zurückgegeben werden müssen, müssen sie innerhalb von 30 Tagen nach Erhalt gereinigt, getrocknet und in Betrieb genommen werden.

## Art des Garantieanspruchs

Die Nichtbeachtung der Möbelanweisungen führt zum Ausfall der Garantie. Bitte beachten Sie. Beinhaltet keine Schäden während der Installation, aber Schäden während des Transports.

## Verantwortungsbereich

Übernimmt keine Verantwortung für Missbrauch oder Benutzerschäden und / oder Verlust von Teilen während der Installation von Möbeln.

Nach dem Gebrauch sind die Schäden und Kratzer der Möbel nicht von der Garantie abgedeckt.

**Die Garantie bezieht sich auf alle in den USA und Europa gekauften und deckt die folgenden Bereiche ab**

Blechteile: 1 Monat ab Kaufdatum.

Elektrische Teile: 1 Monat ab Kaufdatum.

# RETURNS

## CHANGED YOUR MIND AND NEED TO RETURN YOU ITEM?

### PLEASE FOLLOW THE BELOW INSTRUCTIONS:

- If you have purchased and have simply changed your mind, follow the retailer's instructions for returns.

### DEFECTIVE ITEMS

- If your item is defective in any way, i.e. it doesn't work but you can't identify why, in the first instance, please call us.

### DAMAGED ITEMS

- If you receive an order with obvious shipping damage from the retailer, then we suggest the delivery is refused. If the delivery has been accepted and then shipping damage is found, please follow the specific instructions advised by the retailer.  
In all circumstances please save all packaging material and paperwork for the order. Please be aware that if you dispose of packaging material or attempt to return the merchandise without contacting the fulfiller, you jeopardise your chances of making a claim, and you may not receive a credit for the return.

### AFTER-SALES CONTACT



[feedbackstation@163.com](mailto:feedbackstation@163.com)



(303)800-6387

# RETOUR

VOUS AVEZ CHANGE D'AVIS ET VOUS AVEZ BESOIN DE RETOURNER VOTRE ARTICLE ?

VEUILLEZ SUIVRE LES INSTRUCTIONS CI-DESSOUS:

Si vous avez acheté et que vous avez simplement changé d'avis, suivez les instructions du détaillant pour les retours.

## ARTICLES DÉFECTUEUX

Si votre article est défectueux de quelque manière que ce soit, c'est-à-dire qu'il ne fonctionne pas, mais que vous ne pouvez pas identifier pourquoi, en premier lieu, veuillez nous appeler.

## ARTICLES ENDOMMAGÉS

Si vous recevez une commande avec des dommages d'expédition évidents du détaillant, nous suggérons que la livraison soit refusée. Si la livraison a été acceptée et que des dommages d'expédition sont constatés, veuillez suivre les instructions spécifiques conseillées par le détaillant.

Dans tous les cas, veuillez conserver tout le matériel d'emballage et les documents pour la commande.

Veuillez noter que si vous vous débarrassez du matériel d'emballage ou tentez de retourner le

Marchandise Sans contacter le remplisseur, vous compromettez vos chances de faire une réclamation, et vous ne pouvez pas recevoir de crédit pour le retour.



# Rücksendung

**SIE HABEN IHRE MEINUNG GEÄNDERT UND MÜSSEN IHREN ARTIKEL ZURÜCKGEBEN?**

**BITTE BEFOLGEN SIE DIE FOLGENDEN ANWEISUNGEN:**

Wenn Sie gekauft haben und einfach Ihre Meinung geändert haben, befolgen Sie die Anweisungen des Händlers für die Rückgabe.

## **DEFEKT EARTIKEL**

Wenn Ihr Artikel in irgendeiner Weise defekt ist, d.h. es funktioniert nicht, aber Sie können nicht erkennen, warum in erster Instanz, rufen Sie uns bitte an.

## **BESCHÄDIGTE ARTIKEL**

Wenn Sie vom Händler eine Bestellung mit offensichtlichen Transportschäden erhalten, schlagen wir vor, die Lieferung abzulehnen. Wenn die Lieferung angenommen wurde und ein Transportschaden festgestellt wird, befolgen Sie bitte die spezifischen Anweisungen des Händlers. Bitte bewahren Sie in jedem Fall alle Verpackungsmaterialien und Papiere für die Bestellung auf.

Bitte beachten Sie, dass Sie Ihre Chancen auf eine Reklamation gefährden, wenn Sie Verpackungsmaterial verlieren oder versuchen, die Ware zurückzusenden, ohne sich den Kundendienst zu kontaktieren, und dass Sie möglicherweise keinen Betrag für die Rücksendung erhalten.

Hinweis: Die Waren müssen in der Originalverpackung, vollständig und in unbenutztem und unbeschädigtem Zustand an den Verkäufer zurückgeschickt werden.

