

**Drawer cabinet**

## EN

Thank you for purchase on our products, please contact us if you have difficulty with assembly or need replacement parts. Our customer service is here to assist you.

Please attach your User Name or Order ID so that we can assist you better.

### WARNING

Serious or fatal injury may occur from unexpected assembly or use .

1. During the assembly process, keep all parts away from babies or children.
2. Always securely fix this product to the wall. Make sure the wall area to be drilled is free from hidden electrical wires, water and gas pipes.
3. Use of tip-over restraints may only reduce, but not eliminate the risk of tip-over.
4. Unless specially designed to accommodate, do not set heavy objects on top of this product.
5. Place the heaviest items on the lowest shelf.
6. Never allow children to climb or bang on drawers, doors or shelves.

## DE

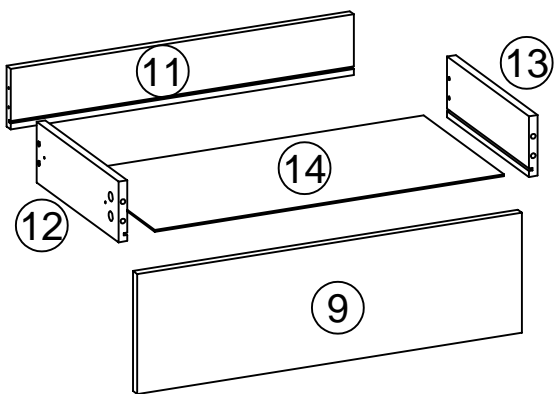
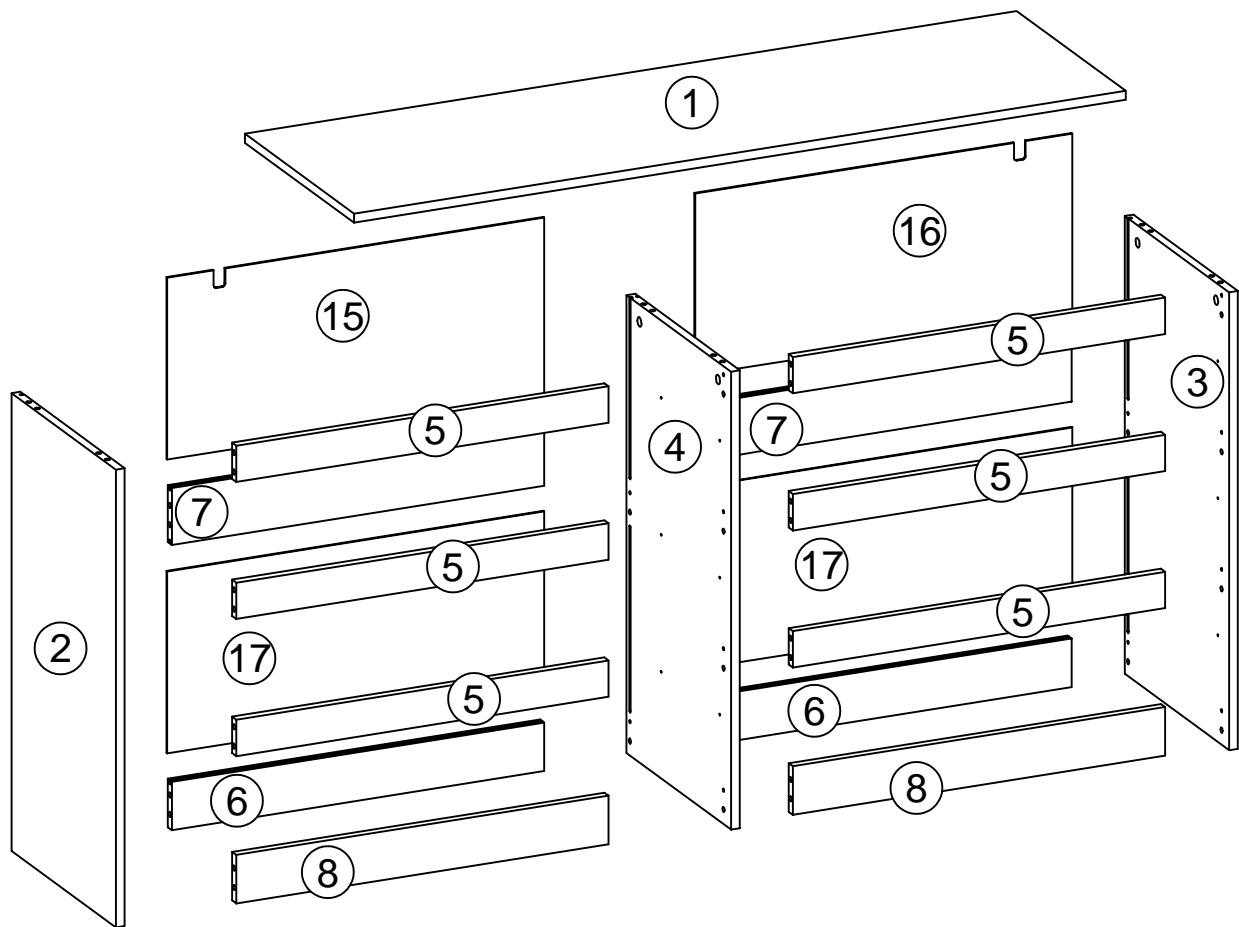
Vielen Dank für Ihren Kauf von unseren Produkten. Bitte kontaktieren Sie uns, wenn Sie Probleme mit Montage haben oder Ersatzteile benötigen. Unser Kundenservice ist für Sie da.

Bitte geben Sie Ihren Benutzernamen oder Ihre Bestellnummer an, damit wir Sie besser unterstützen können.

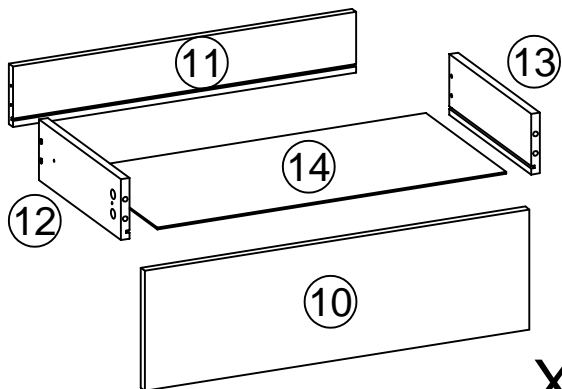
### WARNUNG

Bei unerwarteter Montage oder Verwendung können schwere oder tödliche Verletzungen auftreten.

1. Legen Sie in den Montageprozess alle Teile weg von Babys oder Kindern.
2. Stellen Sie sicher, dass der gebohrte Wandbereich frei von verborgenen Stromkabeln, Wasser- und Gasleitungen ist, wenn Sie dieses Produkt an der Wand befestigen.
3. Die Verwendung von Kippsicherungen kann die Gefahr eines Kippens nur verringern, jedoch nicht beseitigen.
4. Setzen Sie bitte keine schweren Gegenstände auf dieses Produkt, es sei denn, dass das Produkt speziell für die Unterbringung konzipiert wird.
5. Legen Sie bitte die schwersten Gegenstände auf das unterste Regal.
6. Erlauben Sie nie Kindern, auf Schubladen, Türen oder Regale zu klettern oder zu knallen.



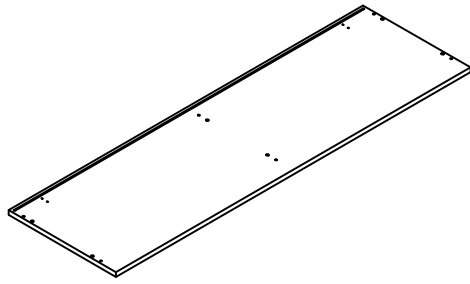
X3



X3

# Parts List(EN) / Teile Liste(DE)

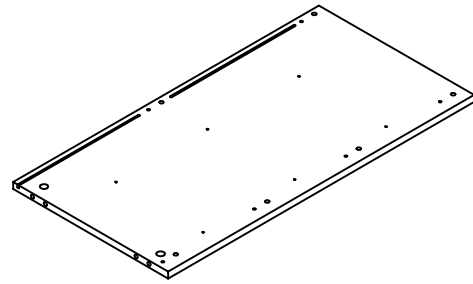
①



1PC

1320x400x15mm

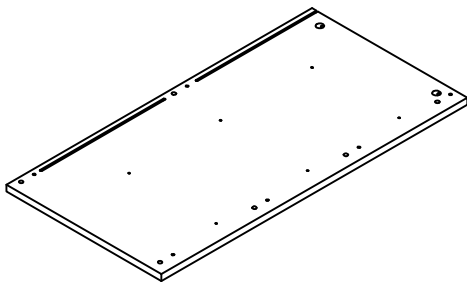
②



1PC

755x383x15mm

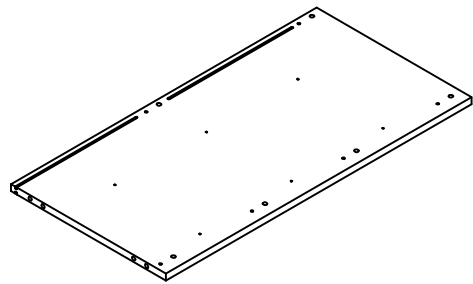
③



1PC

755x383x15mm

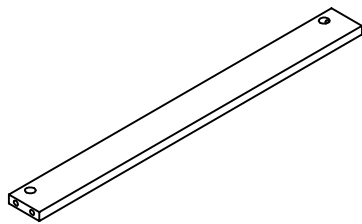
④



1PC

755x383x15mm

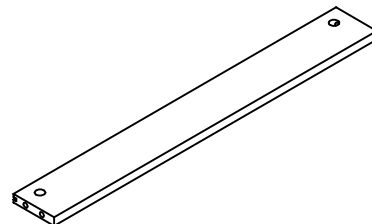
⑤



6PCS

637x60x15mm

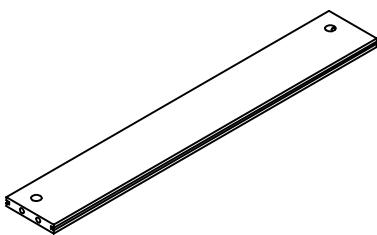
⑥



2PCS

637x80x15mm

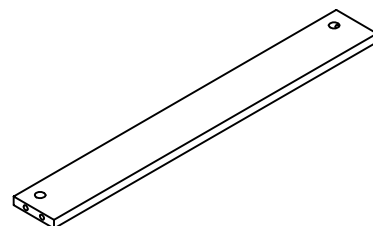
⑦



2PCS

637x94x15mm

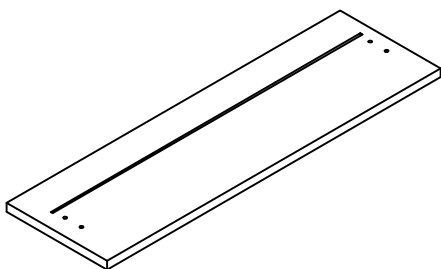
⑧



2PCS

637x80x15mm

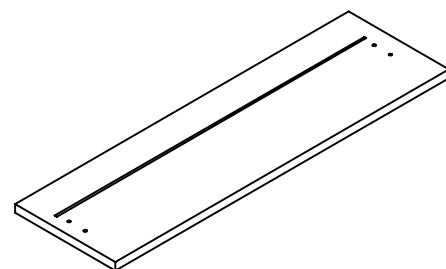
⑨



3PCS

658x198x15mm

⑩

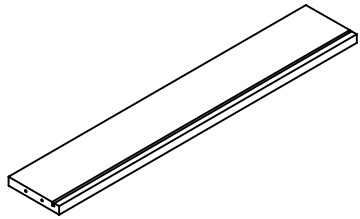


3PCS

658x198x15mm

Parts List(EN) / Teile Liste(DE)

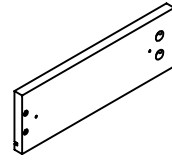
⑪



587x100x15mm

6PCS

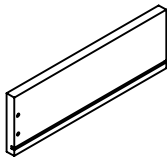
⑫



300x100x15mm

6PCS

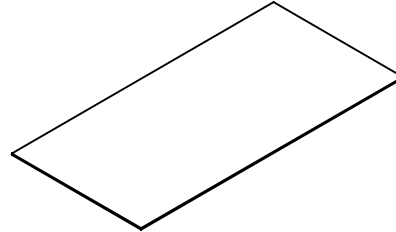
⑬



300x100x15mm

6PCS

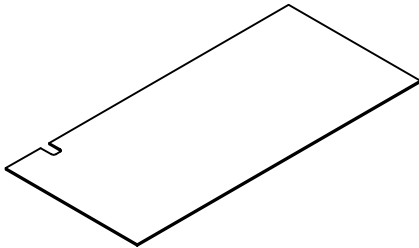
⑭



597x295x3mm

6PCS

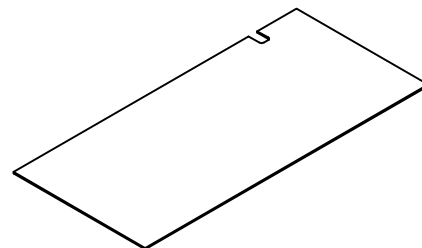
⑮



645x300x3mm

1PC

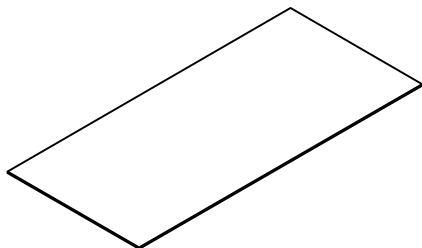
⑯



645x300x3mm

1PC

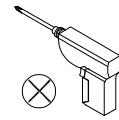
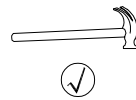
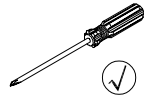
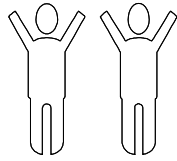
⑰

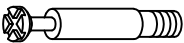

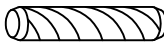

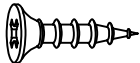
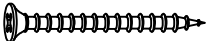
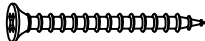

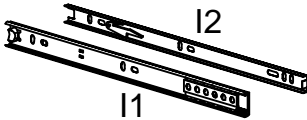


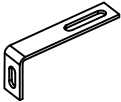




645x300x3mm

2PCS

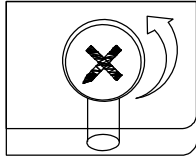
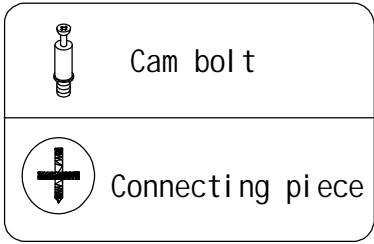
# Hardware LiST(EN) / Hardware Liste(DE)



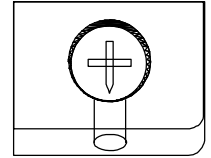
A	B	C	D
 M6x35mm    54PCS	 Ø15mm    54PCS	 Ø8x30mm    18PCS	 M4x14mm    2PCS
E	F	G	H
 M3.5x12mm    64PCS	 M4x35mm    24PCS	 M4x40mm    2PCS	 2PCS
I	J	K	L
 300mm    12PCS	 6PCS	 16PCS	 65x32x15mm    2PCS
M	N		
 Ø20mm    24PCS	 Ø8x50mm    6PCS		

# Assembly(EN)/Montageschritte(DE)

## CAM BOLT INSTALLATION AS BELOW:



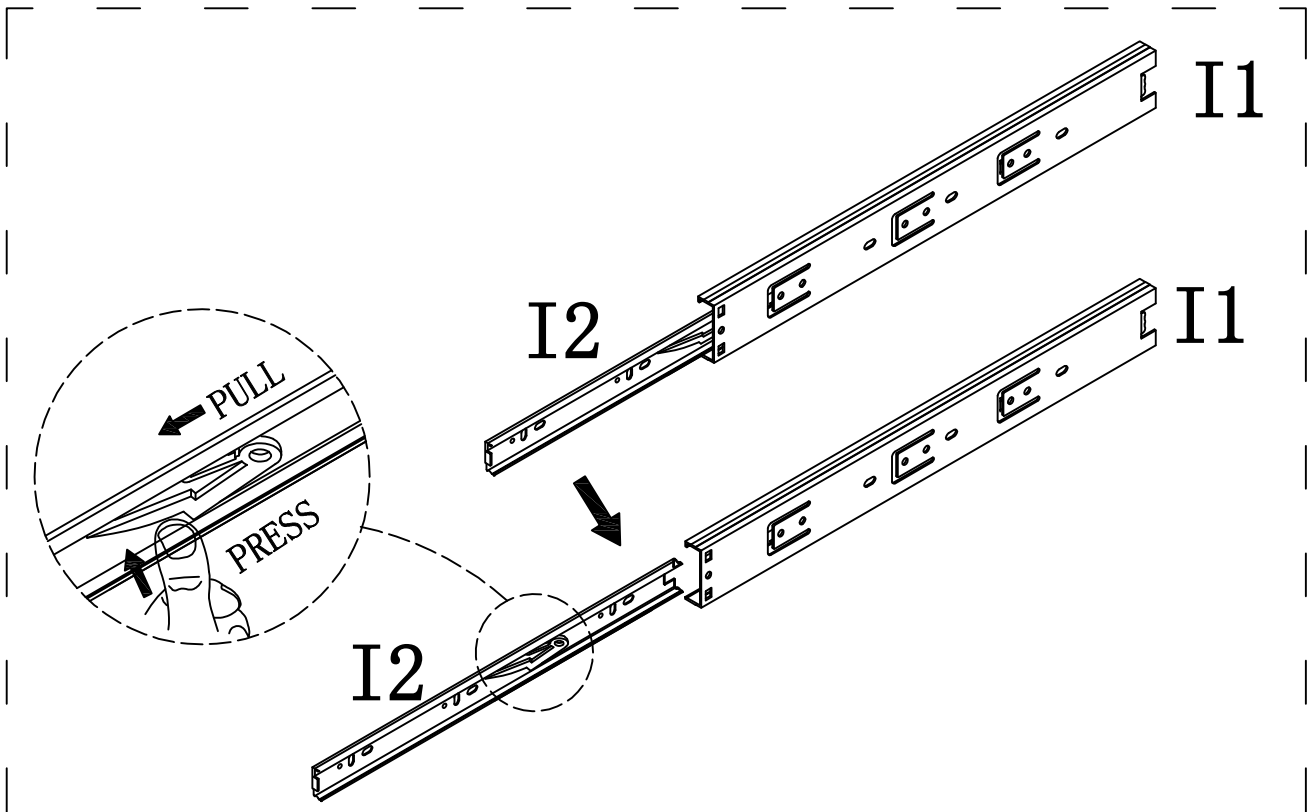
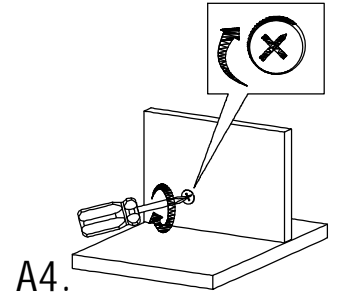
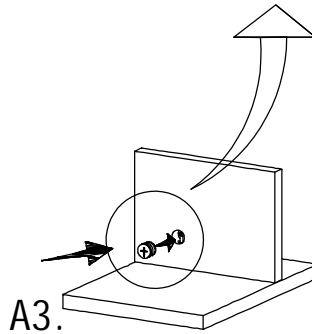
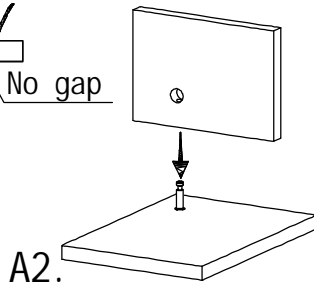
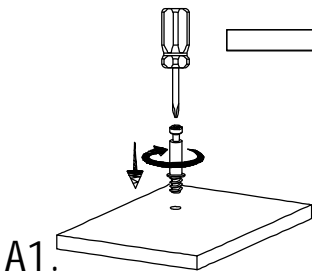
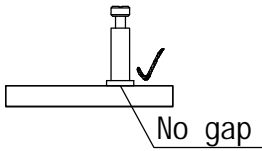
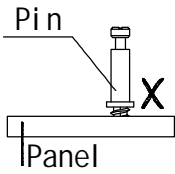
X



✓

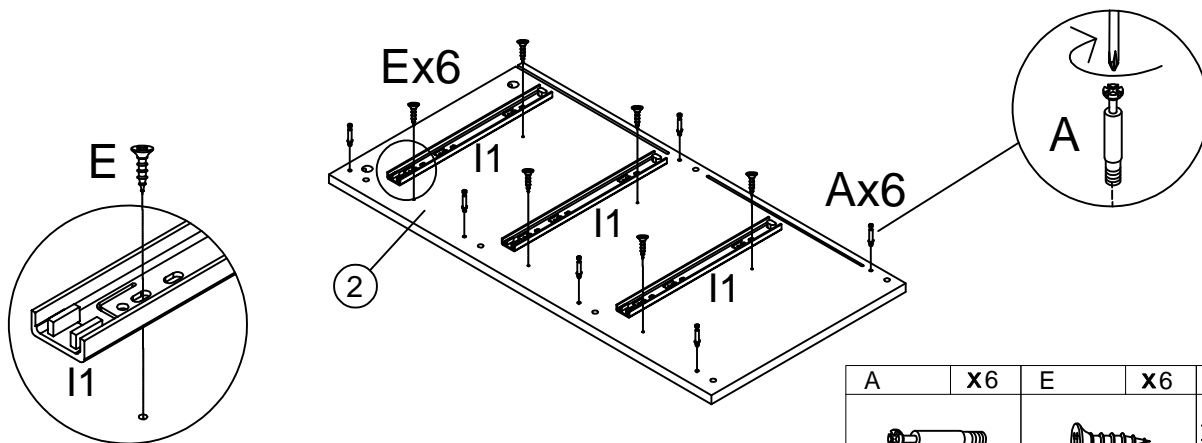
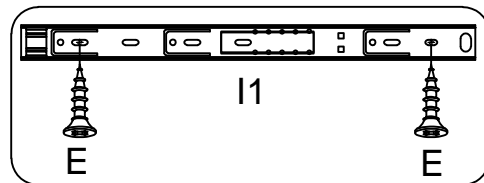
Rotate connecting piece if found in the position illustrated above.

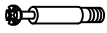
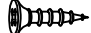

Correct orientation to receive bolts.



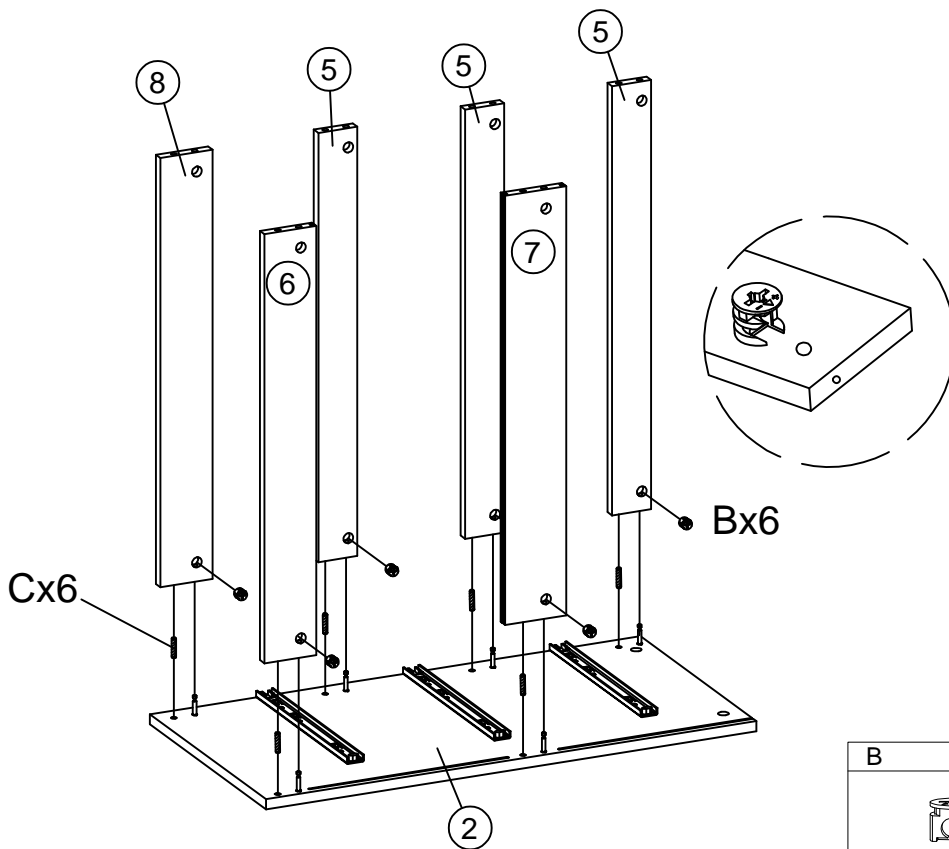
# Assembly(EN)/Montageschritte(DE)


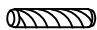
## STEP 1



A	x6	E	x6	I1	x3
					
M6x35mm		M3.5x12mm			

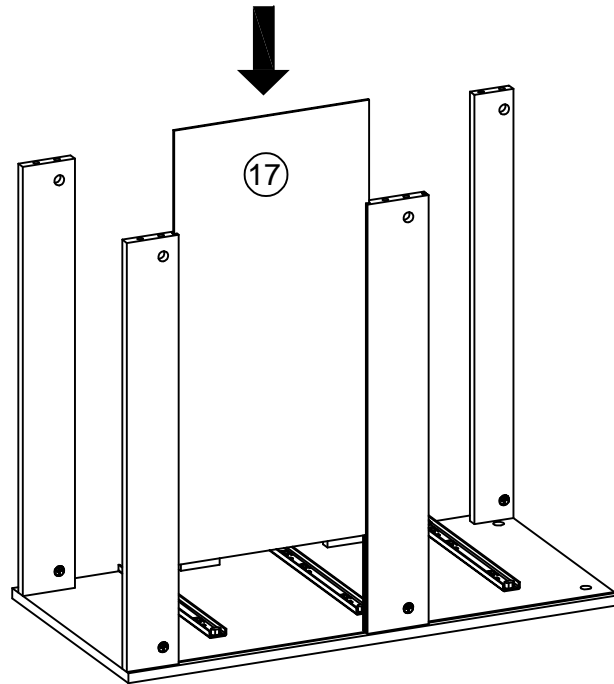
## STEP 2



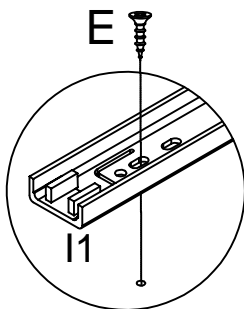
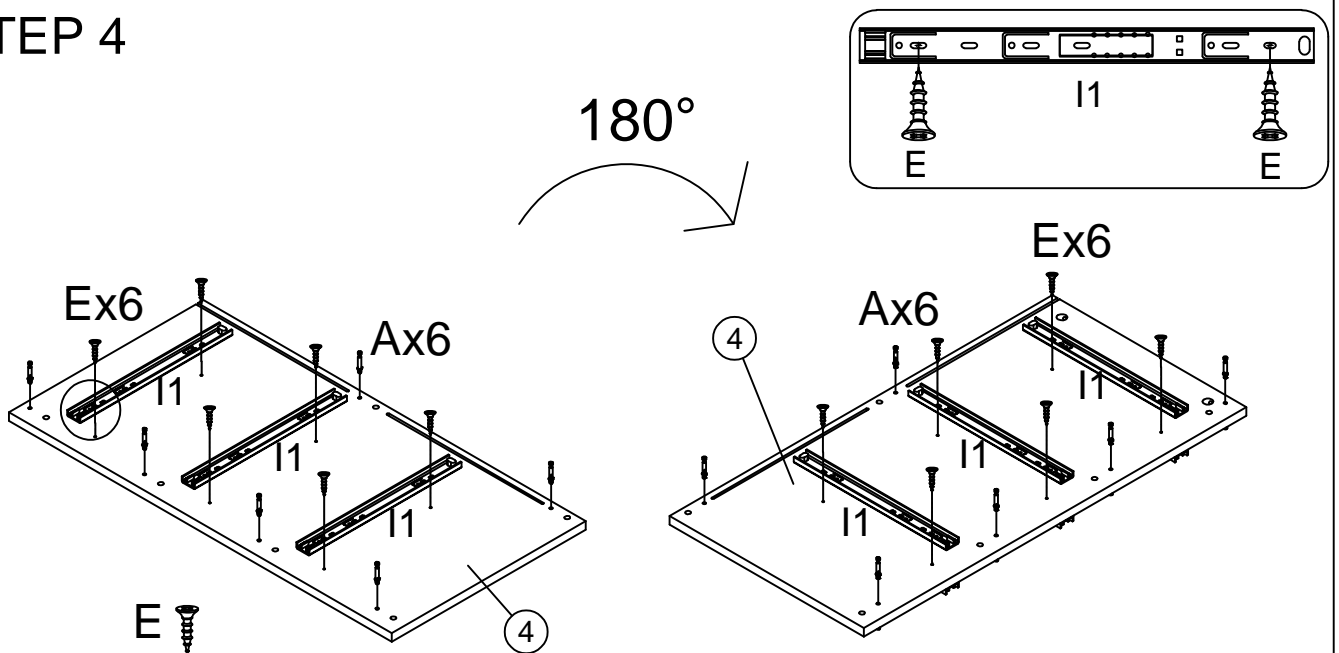
B	x6	C	x6
			
Φ15mm		Φ8x30mm	

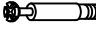
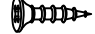

# Assembly(EN)/Montageschritte(DE)

## STEP 3



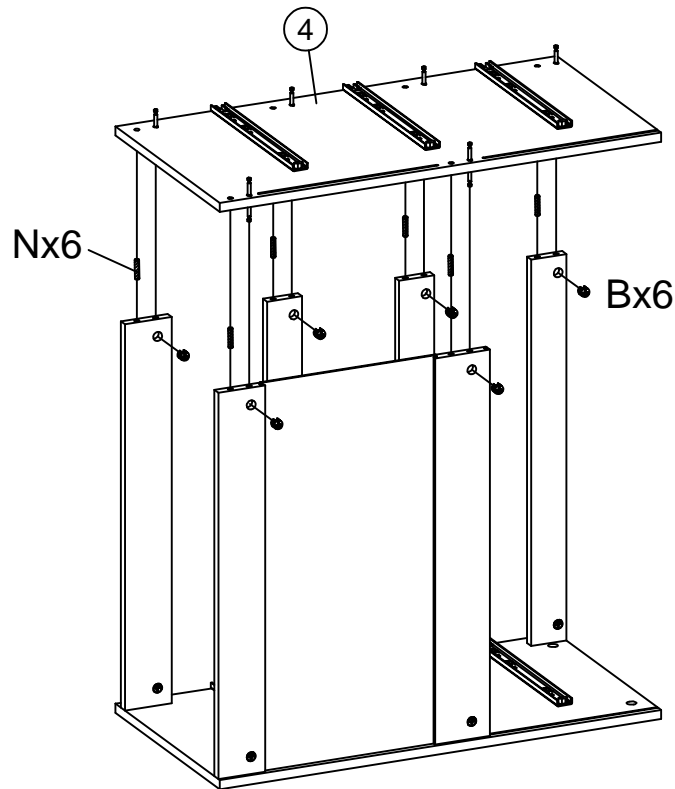
## STEP 4





A	x12	E	x12	I1	x6
					
M6x35mm		M3.5x12mm			

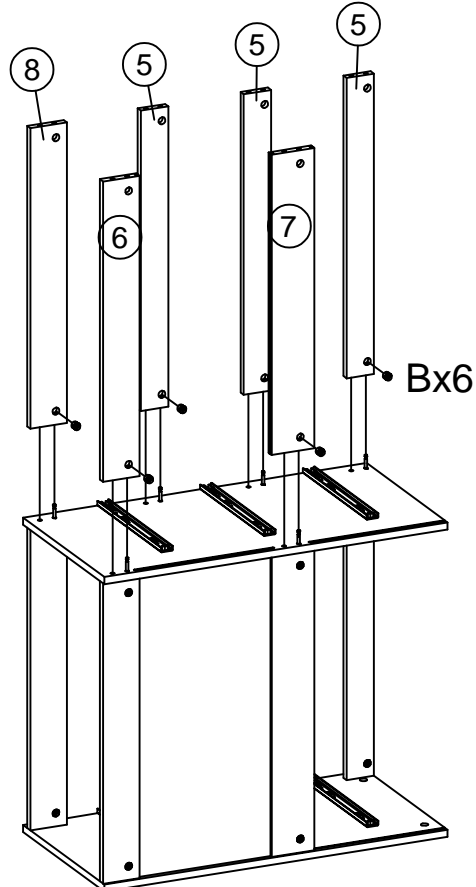
# Assembly(EN)/Montageschritte(DE)


## STEP 5



B	x6	N	x6
			
Φ15mm		Φ8x50mm	

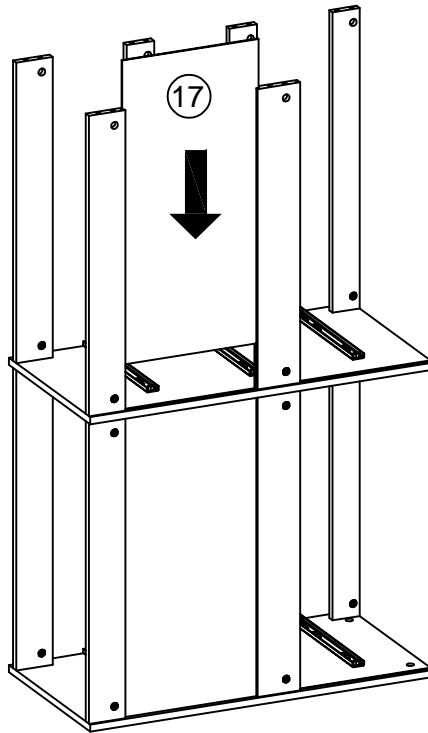
## STEP 6



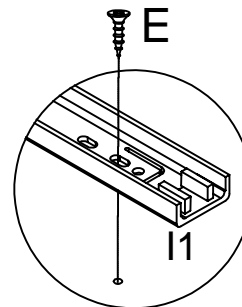
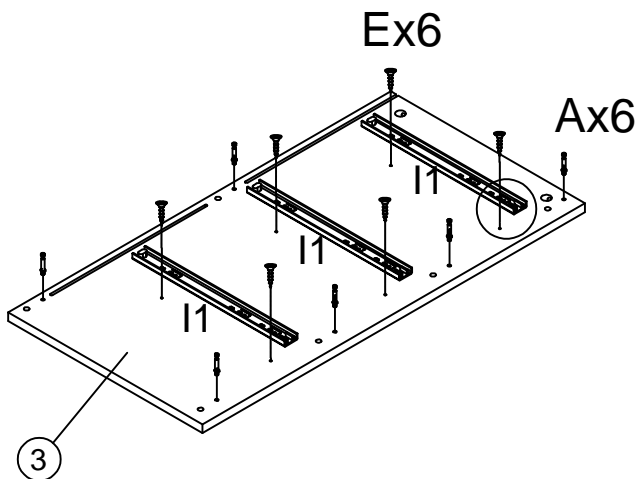
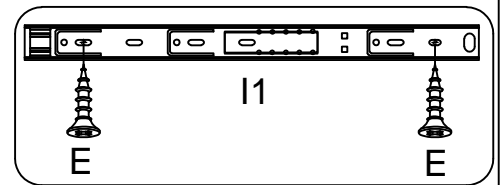
B	x6
	
Φ15mm	

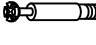


# Assembly(EN)/Montageschritte(DE)

## STEP 7



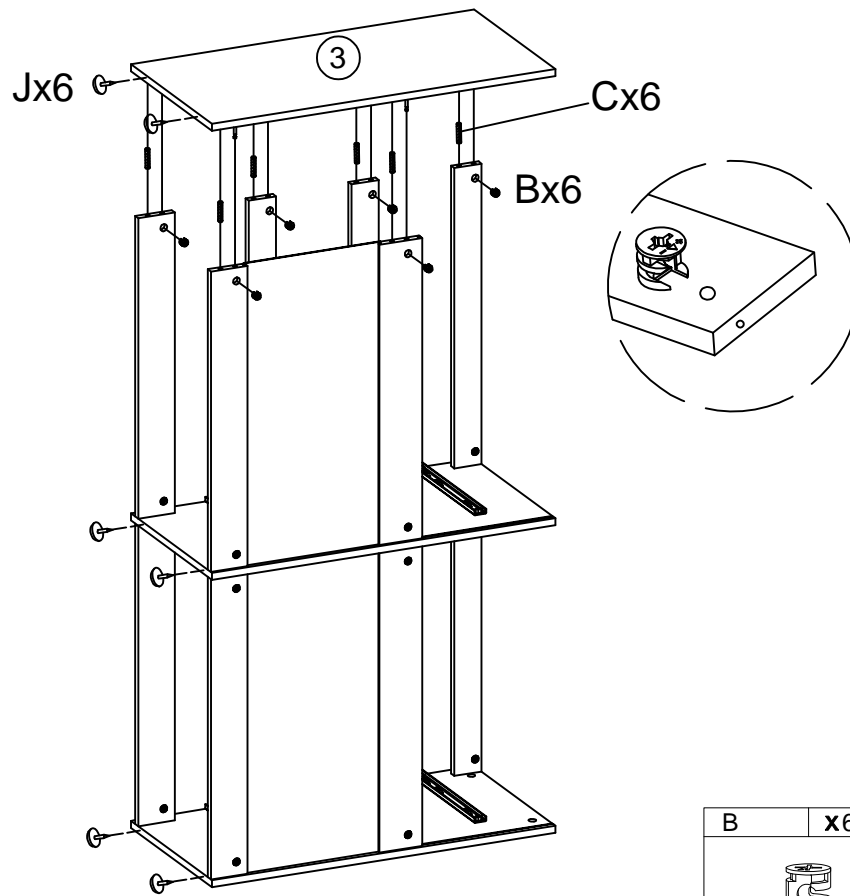
## STEP 8






A	x6	E	x6	I1	x3
					
M6x35mm		M3.5x12mm			

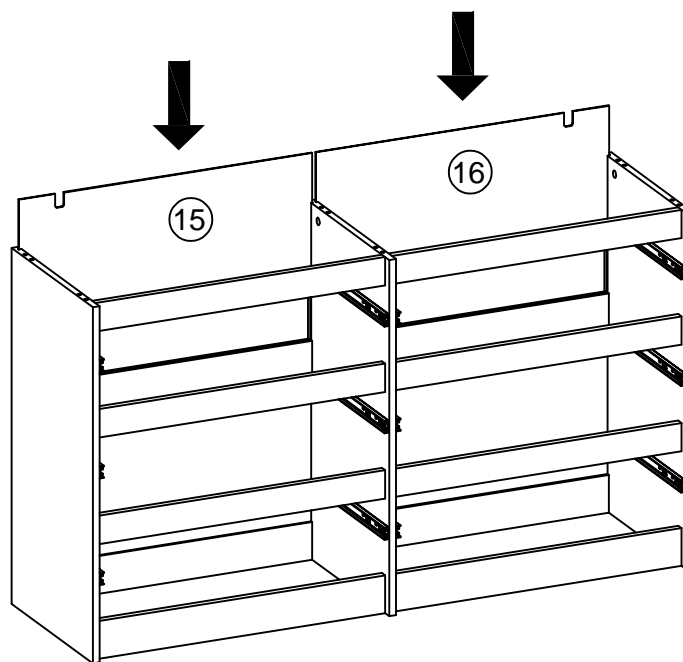
# Assembly(EN)/Montageschritte(DE)

## STEP 9



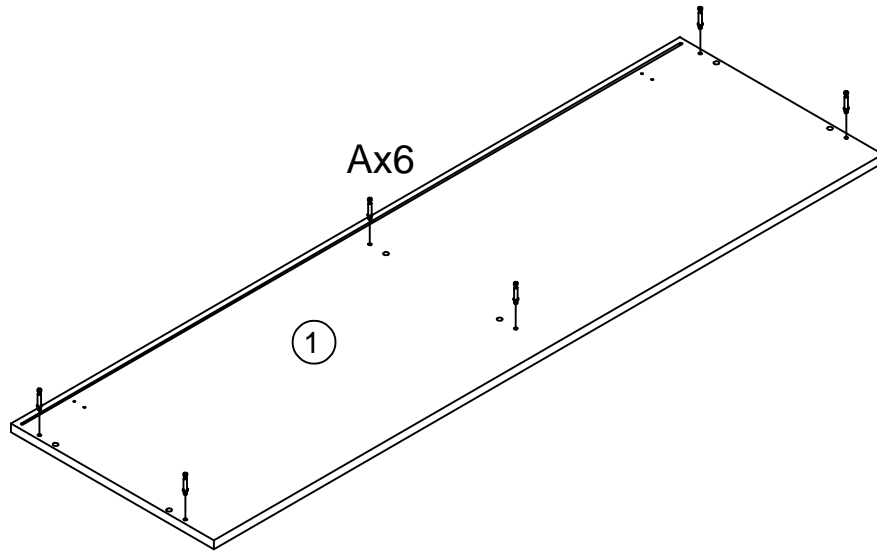
J	x6		
			
B	x6	C	x6
			
Φ15mm		Φ8x30mm	

## STEP 10



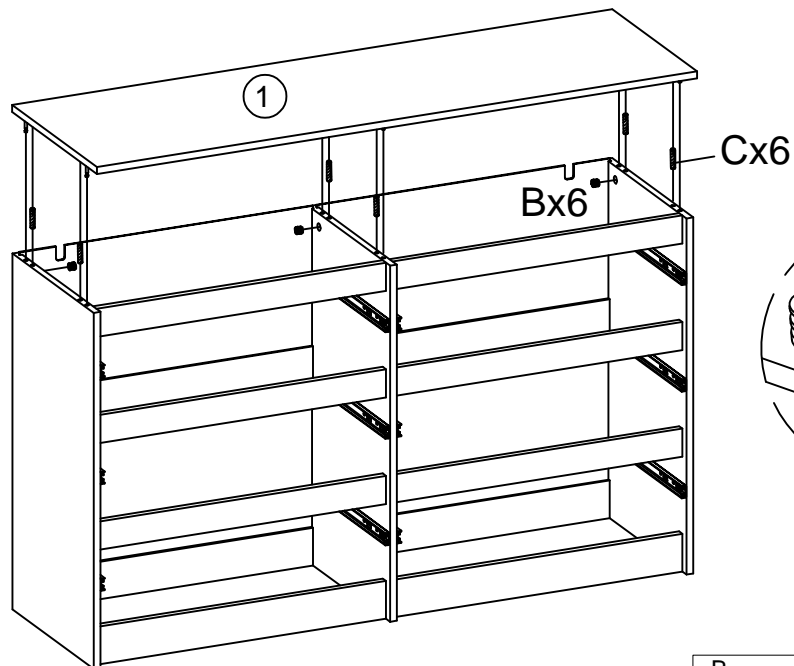
# Assembly(EN)/Montageschritte(DE)

## STEP 11



A	x6
M6x35mm	

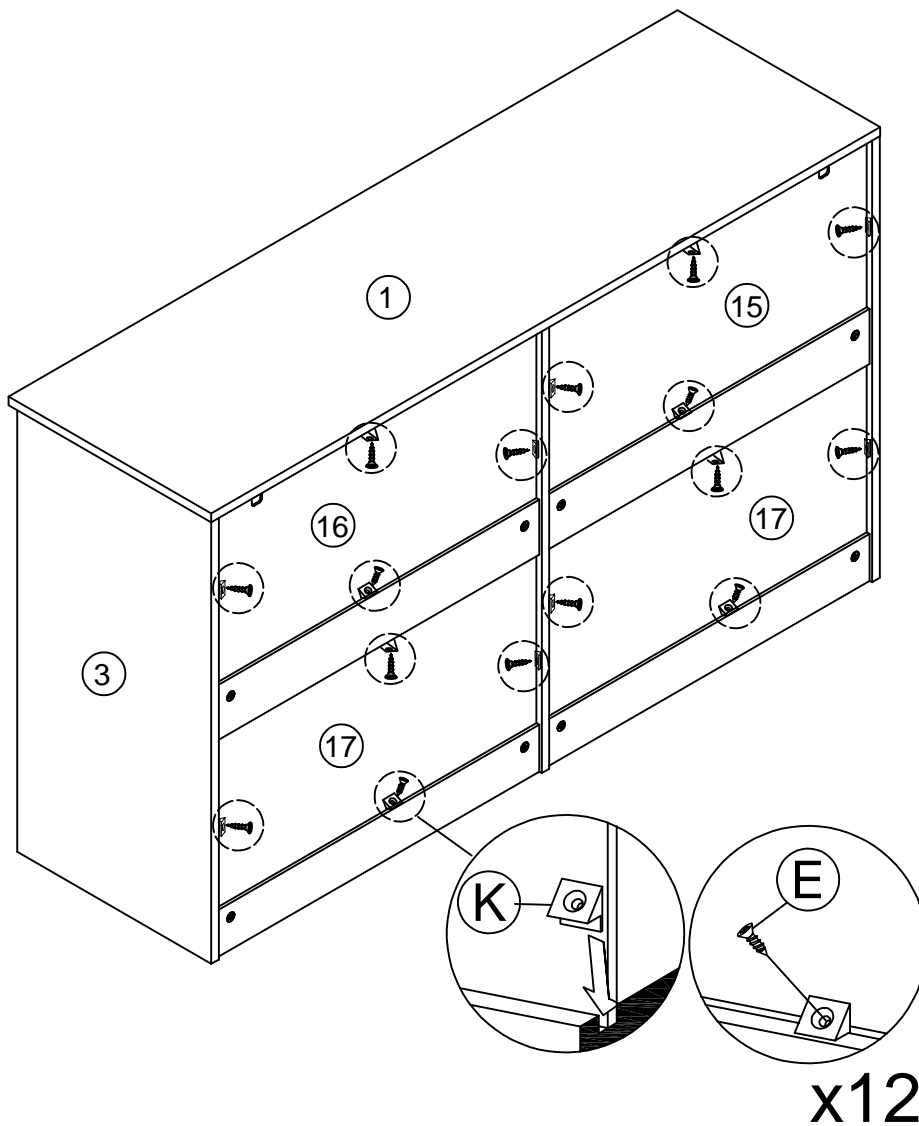
## STEP 12

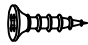



B	x6	C	x6
Φ15mm		Φ8x30mm	

# Assembly(EN)/Montageschritte(DE)

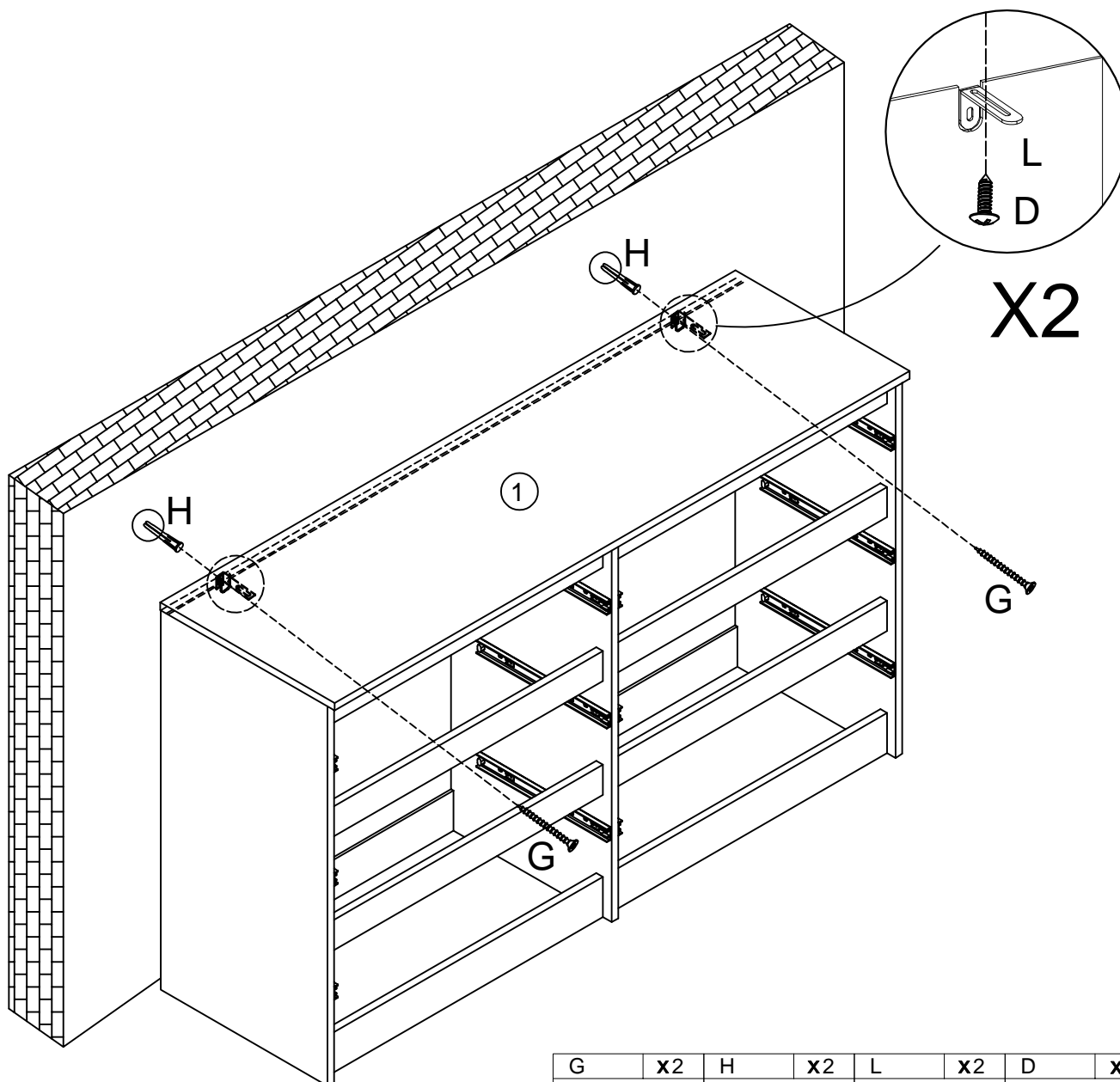
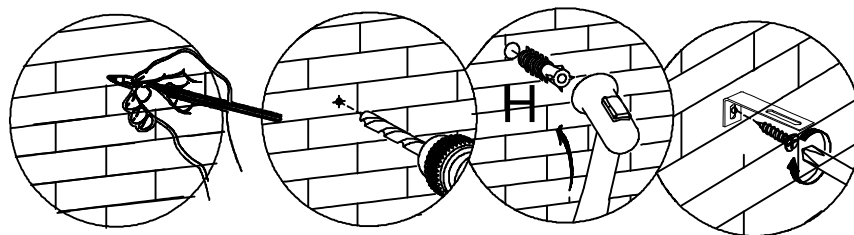
## STEP 13



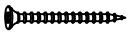



E	x16	K	x16
			
M3.5x12mm			

# Assembly(EN)/Montageschritte(DE)

## STEP 14

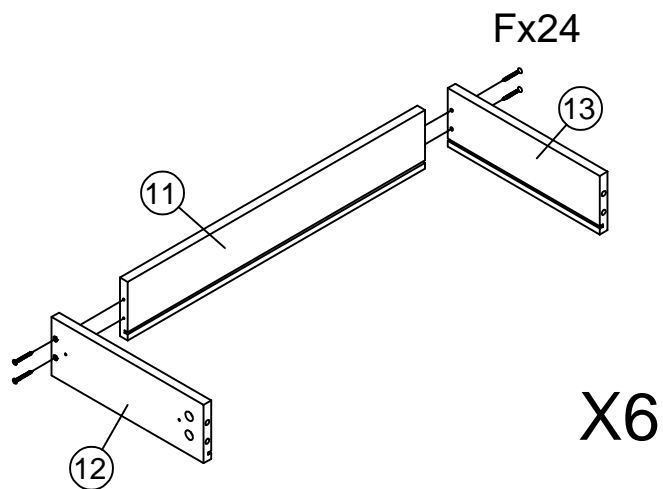



X2

G	x2	H	x2	L	x2	D	x2
							
M4x40mm				65x32x15mm		M4x14mm	

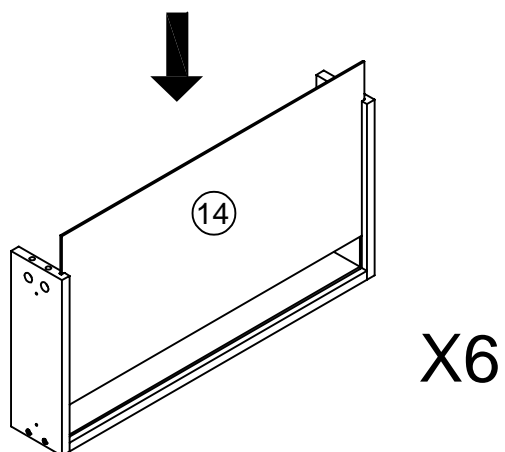
# Assembly(EN)/Montageschritte(DE)

## STEP 15



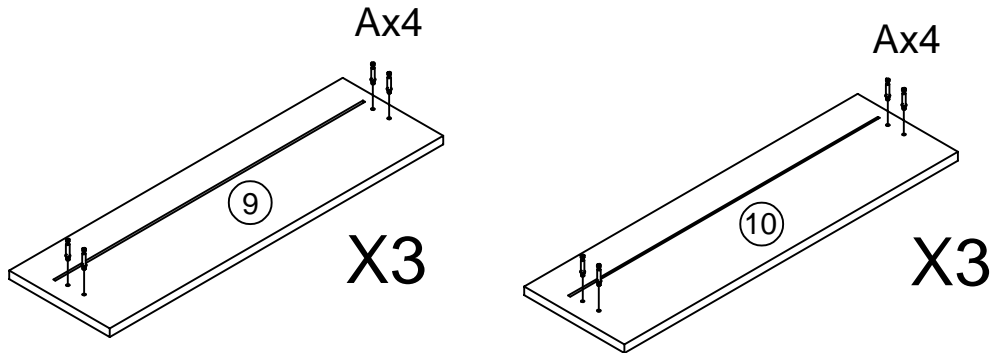
F	X24
	
M4x35mm	

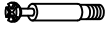
## STEP 16



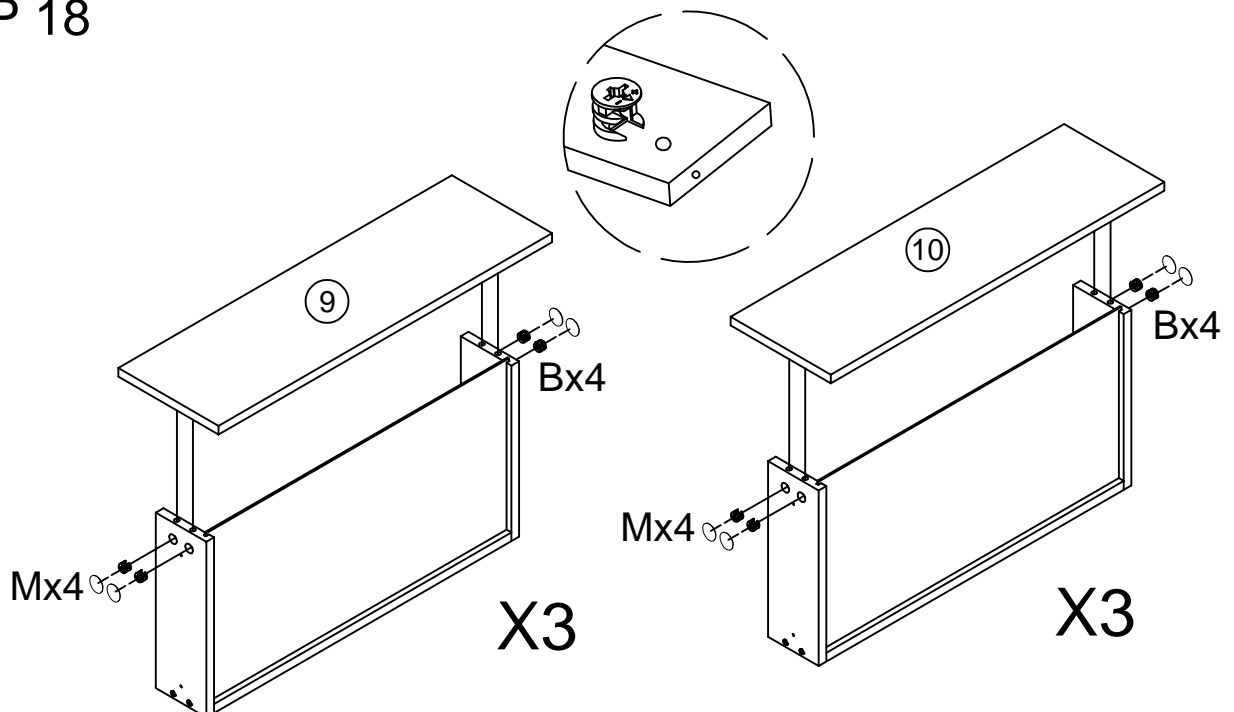
# Assembly(EN)/Montageschritte(DE)



## STEP 17



A	x24
	
M6x35mm	

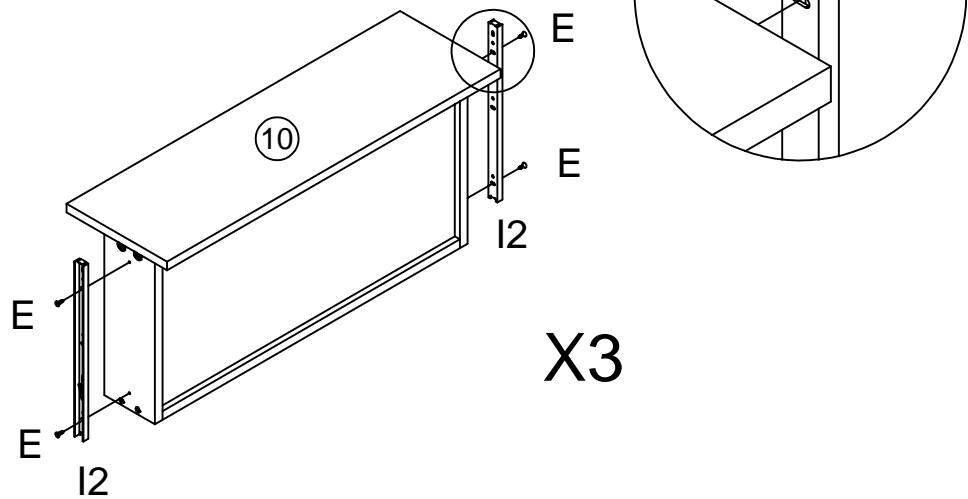
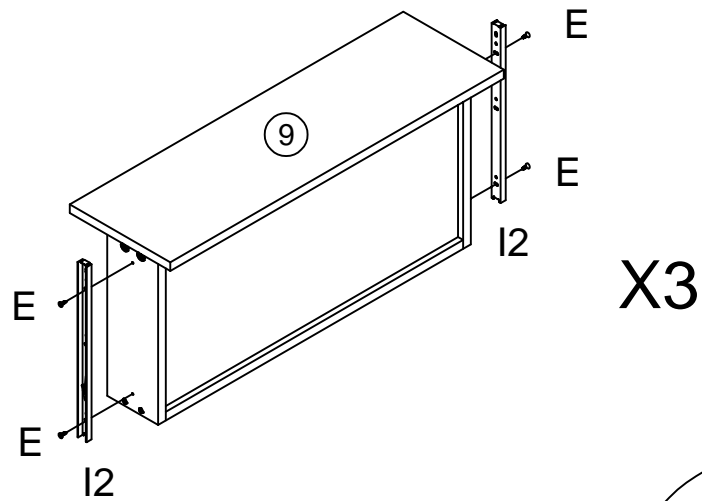
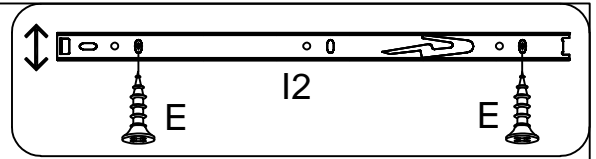
## STEP 18



B	x24	M	x24
			
Φ15mm		Φ20mm	

# Assembly(EN)/Montageschritte(DE)

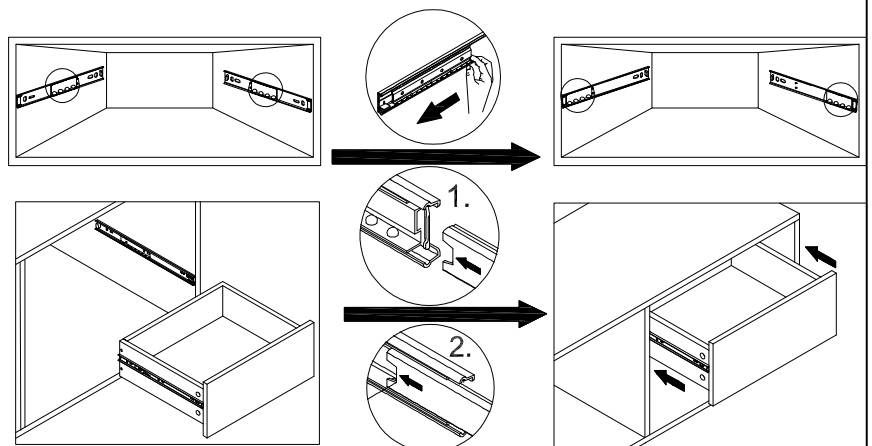
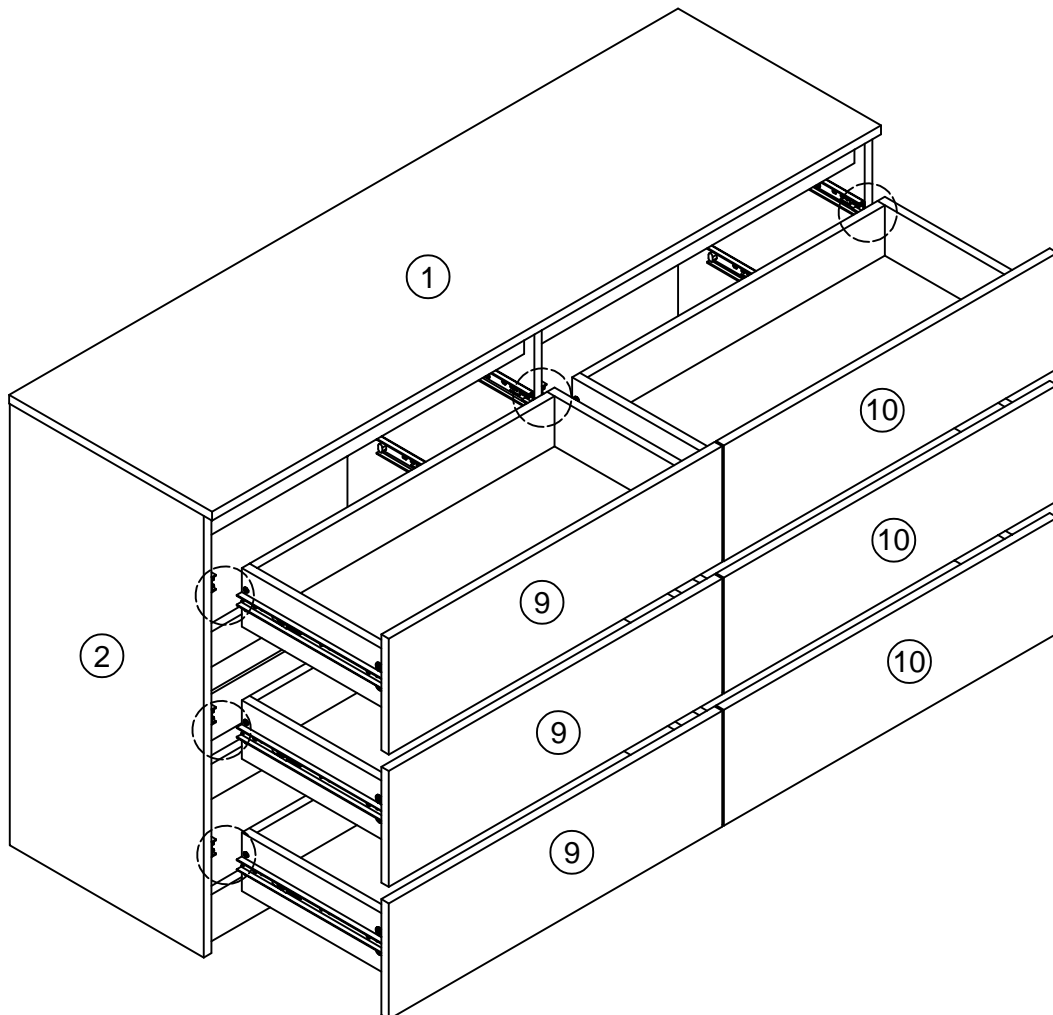
STEP 19



E	x24	I2	x12
M3.5x12mm			

# Assembly(EN)/Montageschritte(DE)

## STEP 20



TO insert the drawer once complete, slide the moving glide to the front of the cabinet runner on both sides. Then insert the drawer half of the runner into the cabinet glide. Fully insert the drawer all the way.



## WARNING



Children have died from furniture tipover. To reduce the risk of furniture tipover:

- **ALWAYS** install tipover restraint provided.
- **NEVER** put a TV on this product.
- **NEVER** allow children to stand, climb or hang on drawers, doors, or shelves.
- **NEVER** open more than one drawer at a time.
- Place heaviest items in the lowest drawers.

