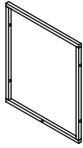
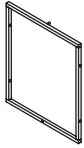
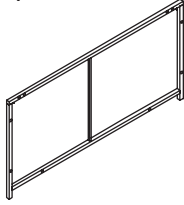
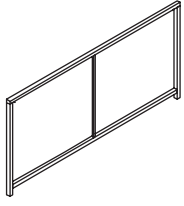
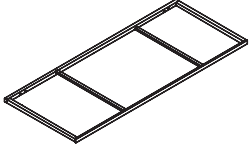
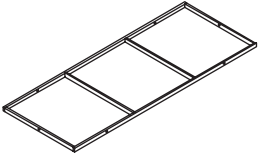
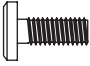

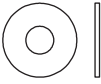
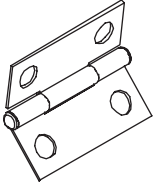
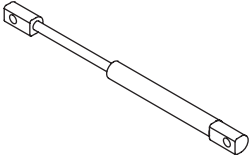
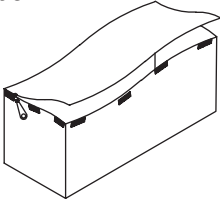

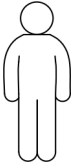


| | | | | |
|--|--|---|--|---|
| <p>A 1pc</p>  | <p>B 1pc</p>  | <p>C 1pc</p>  | <p>D 1pc</p>  | <p>E 1pc</p>  |
| <p>F 1pc</p>  | <p>1 8pcs</p>  <p>M6x $\frac{15}{0.6}$</p> | <p>2 14pcs</p>  <p>M6x $\frac{25}{1.0}$</p> | <p>3 22pcs</p>  <p>M6x $\frac{16x1}{0.6x0.04}$</p> | <p>4 2pcs</p>  |
| <p>5 1pc</p>  | <p>6 1pc</p>  | <p>7 1pc</p>  <p>M4</p> |  <p>$\frac{\text{mm}}{\text{inch}}$ x1</p> | |

