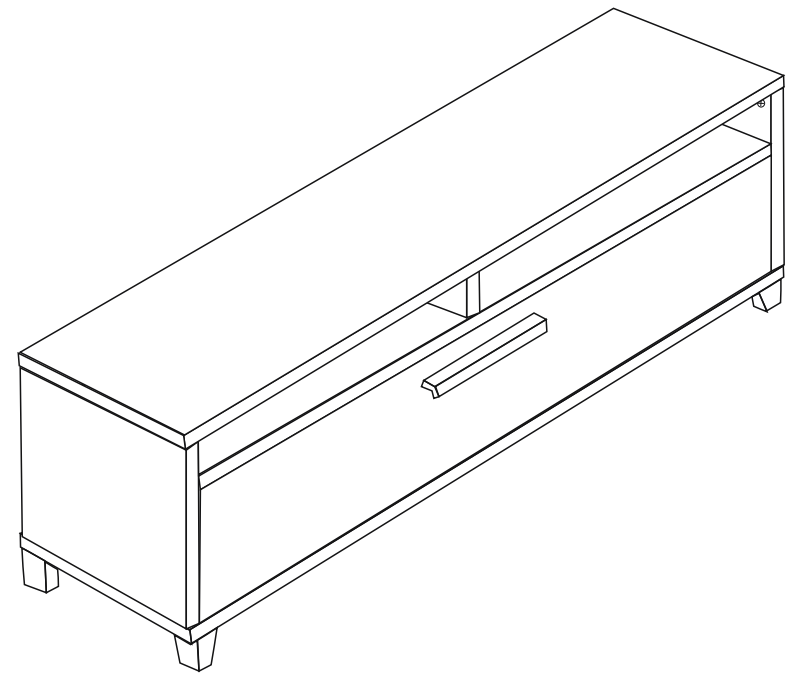
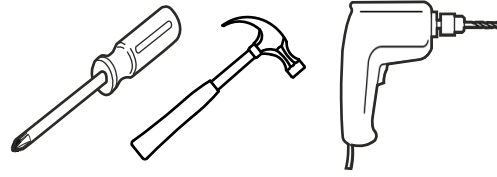
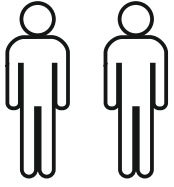


# ASSEMBLY GUIDE





Bu modül iki kişi tarafından kurulmalıdır.  
This unit should be assembled by two persons.

Bu modülün kurulumu için gerekli olan araçlar.  
The necessary tools (not included)

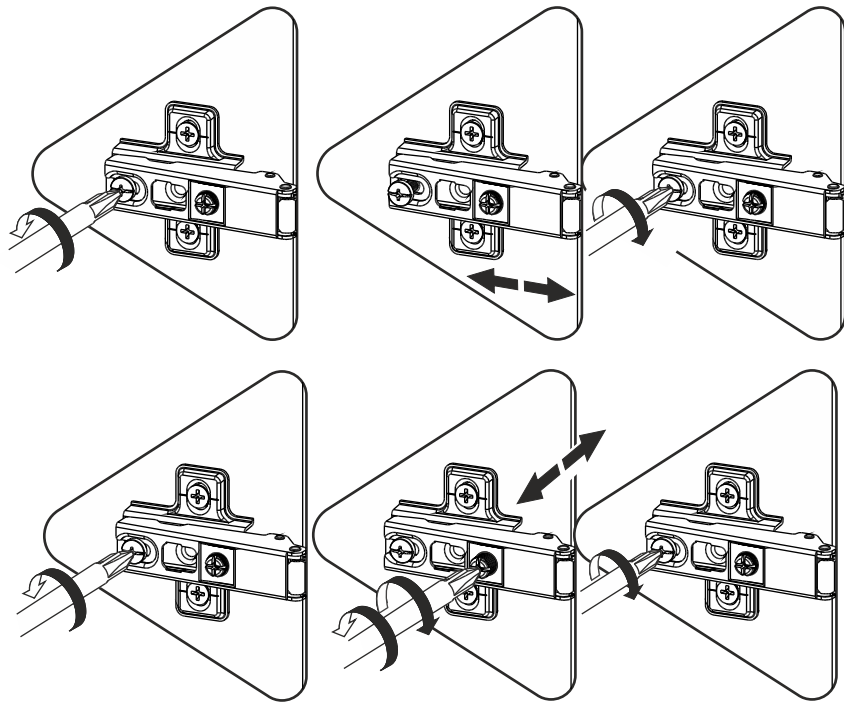
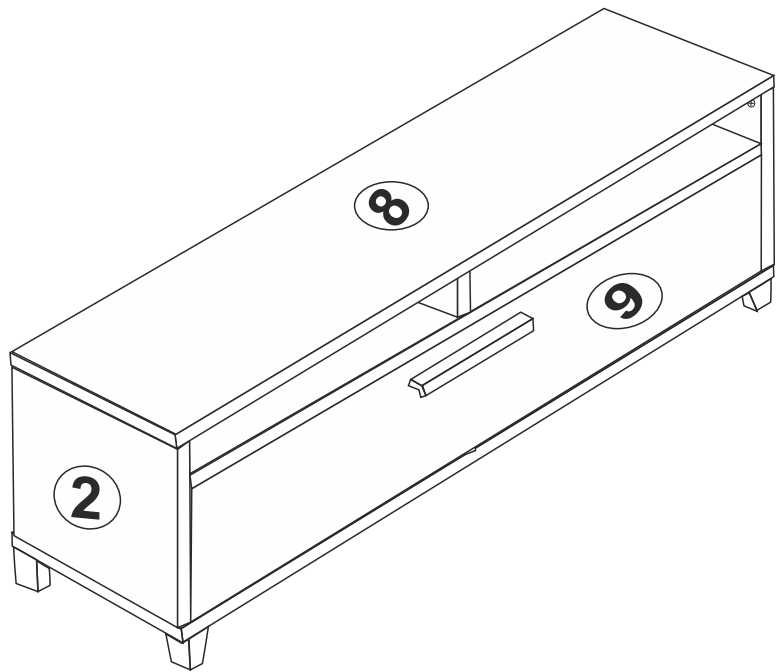
## AKSESUAR LİSTESİ / ACCESSORY LIST

<b>MİNİFİX MİL x 16 ( MİNİFİX SHAFT )</b>	<b>MİNİFİX UZUN MİL x 2 ( MİNİFİX LONG SHAFT )</b>	<b>MİNİFİX GÖVDE x 20 ( MİNİFİX BODY )</b>	<b>KAVELA : x 20 ( DOWEL )</b>
<b>SÜPER DEVE MENTEŞE x 3 ( CAMEL HINGE )</b>	<b>ARKALIK KÖŞE x 10 ( CORNER WEDGE )</b>	<b>KULP x 1 ( HOLDER )</b>	<b>3.5x40 SUNTA VİDASI x 2 ( 3,5x30 SCREW )</b>
<b>3.5x18 SUNTA VİDASI x 32 ( 3,5X18 SCREW )</b>	<b>VAZO AYAK X 5 ( FURNITURE LEG )</b>		

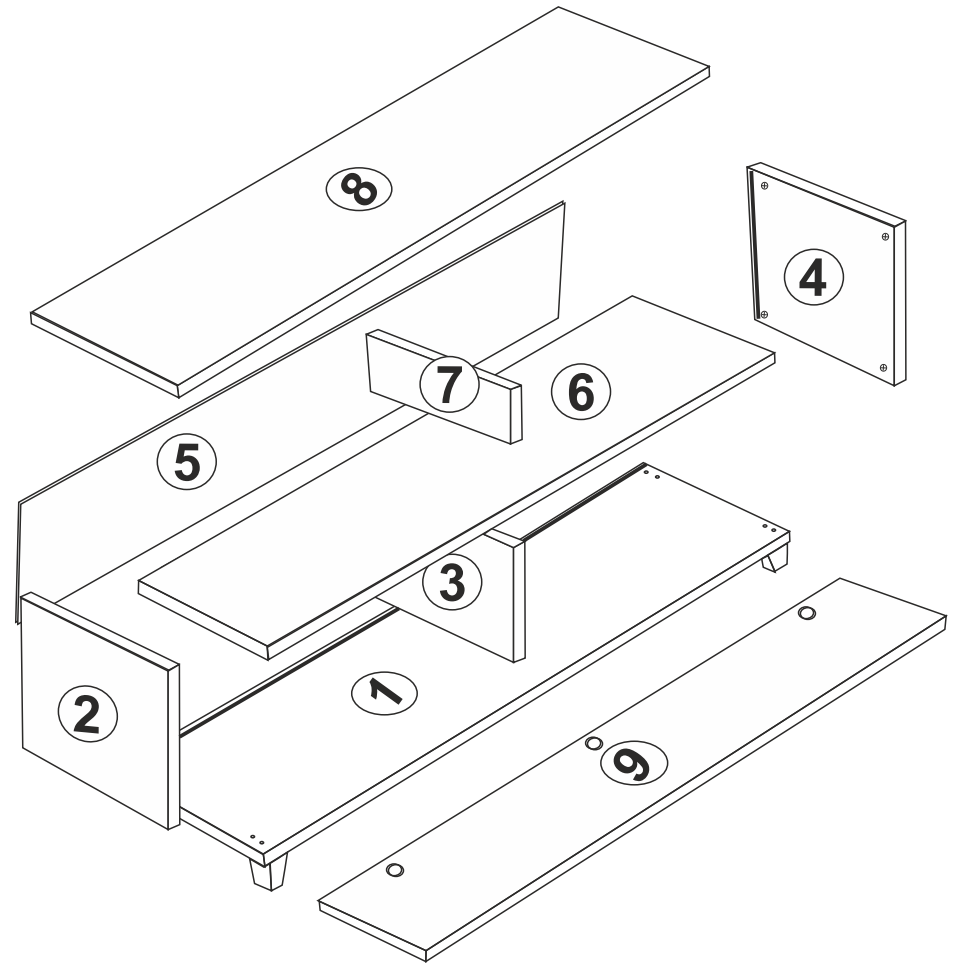
\* AKSESUARLARI GÖSTERİLDİĞİ GİBİ DÜZ BİR ZEMİN ÜZERİNDE TAKINIZ...

\* ÜRÜNÜ KURARKEN MONTAJ SIRASINI TAKİP EDİNİZ

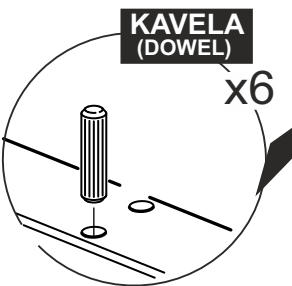
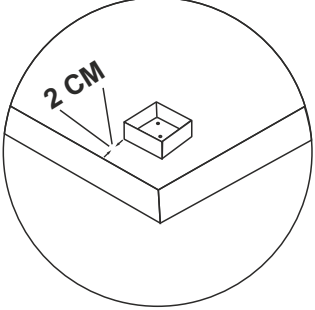
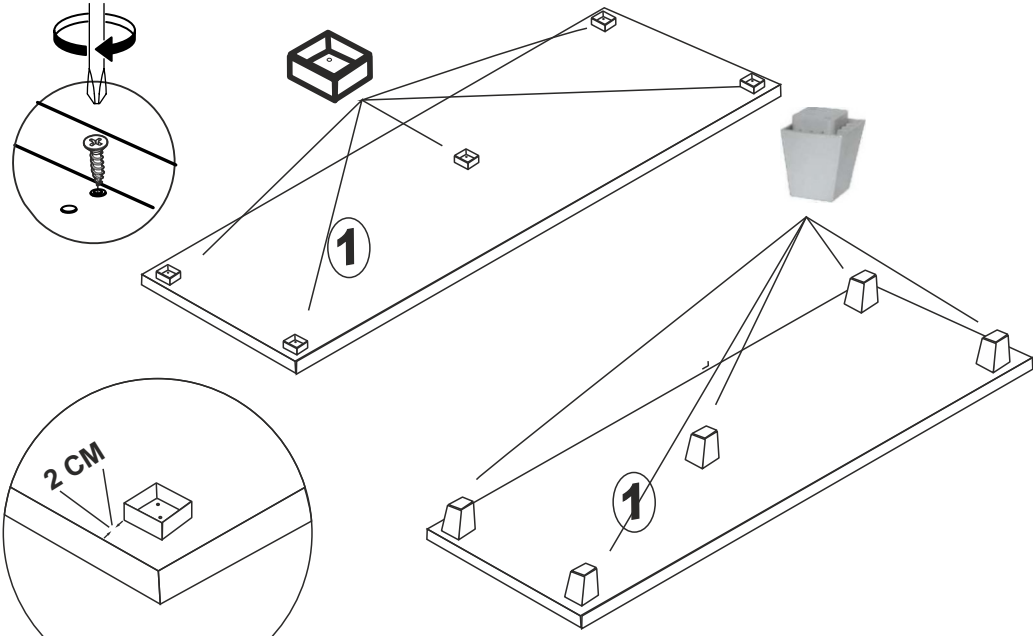
\* FIX THE ACCESSORIES AS SHOWN FOLLOW THE  
INSTALLATION SEQUENCE WHILE INSTALLING THE PRODUCT.



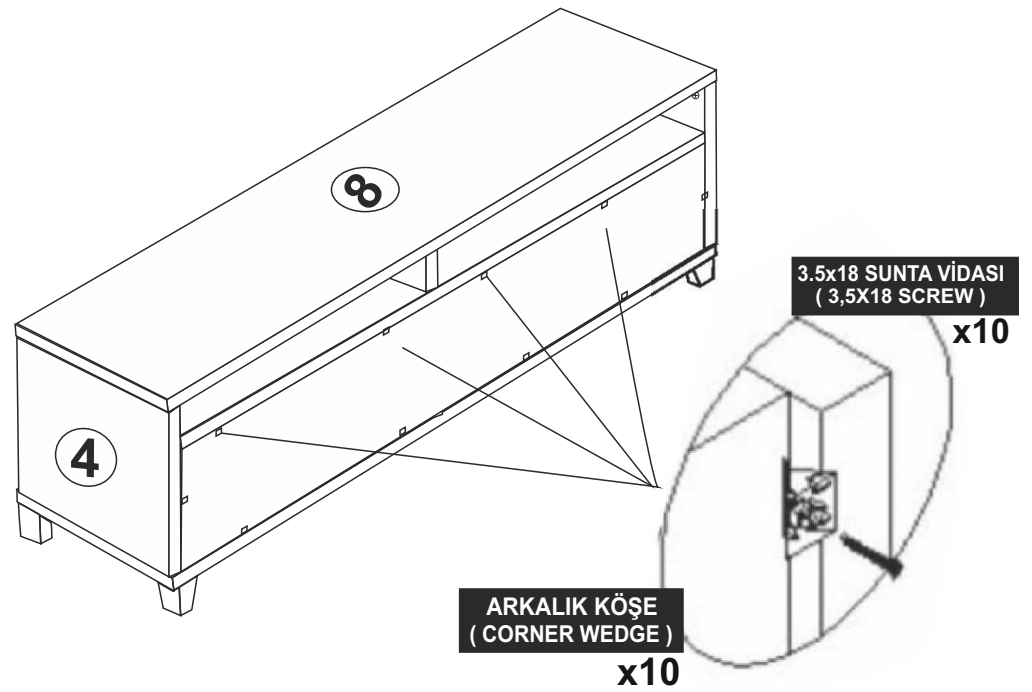
**9**



**2**



**3**



**ARKALIK KÖŞE  
(CORNER WEDGE)  
x10**

**3.5x18 SUNTA VİDASI  
(3,5X18 SCREW)  
x10**

**8**

