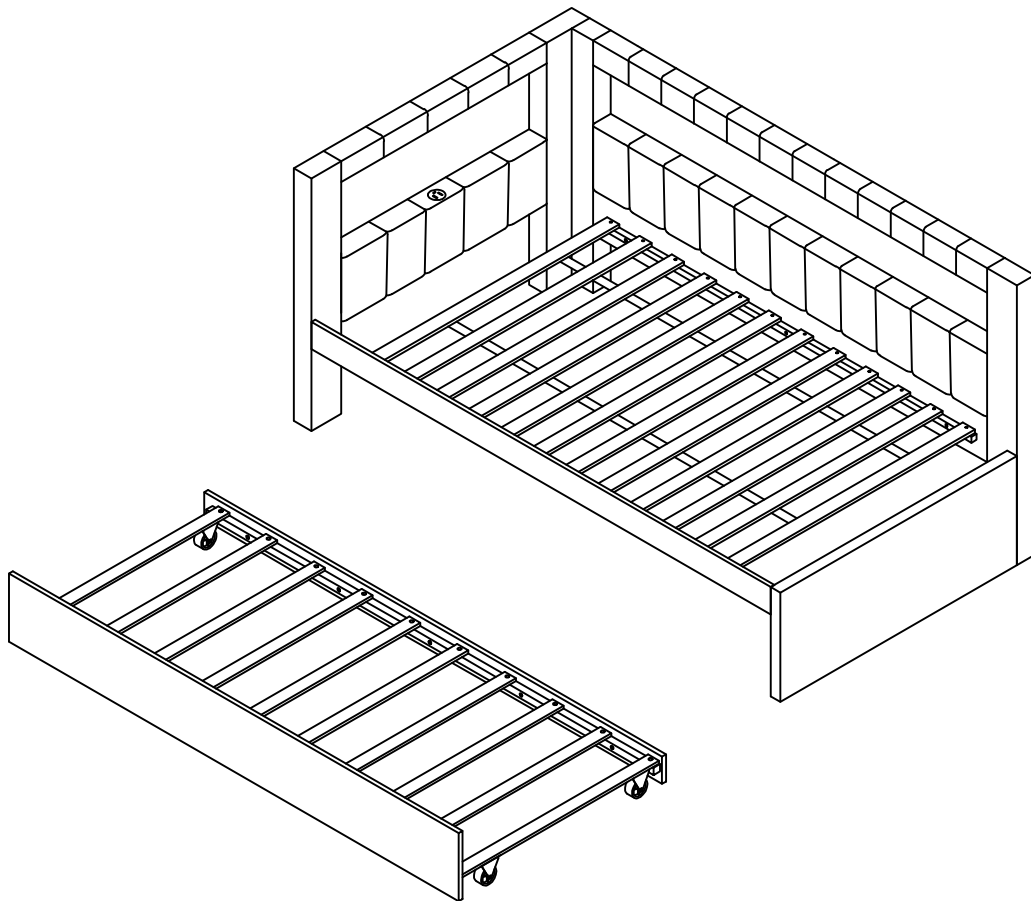


# ASSEMBLY INSTRUCTION

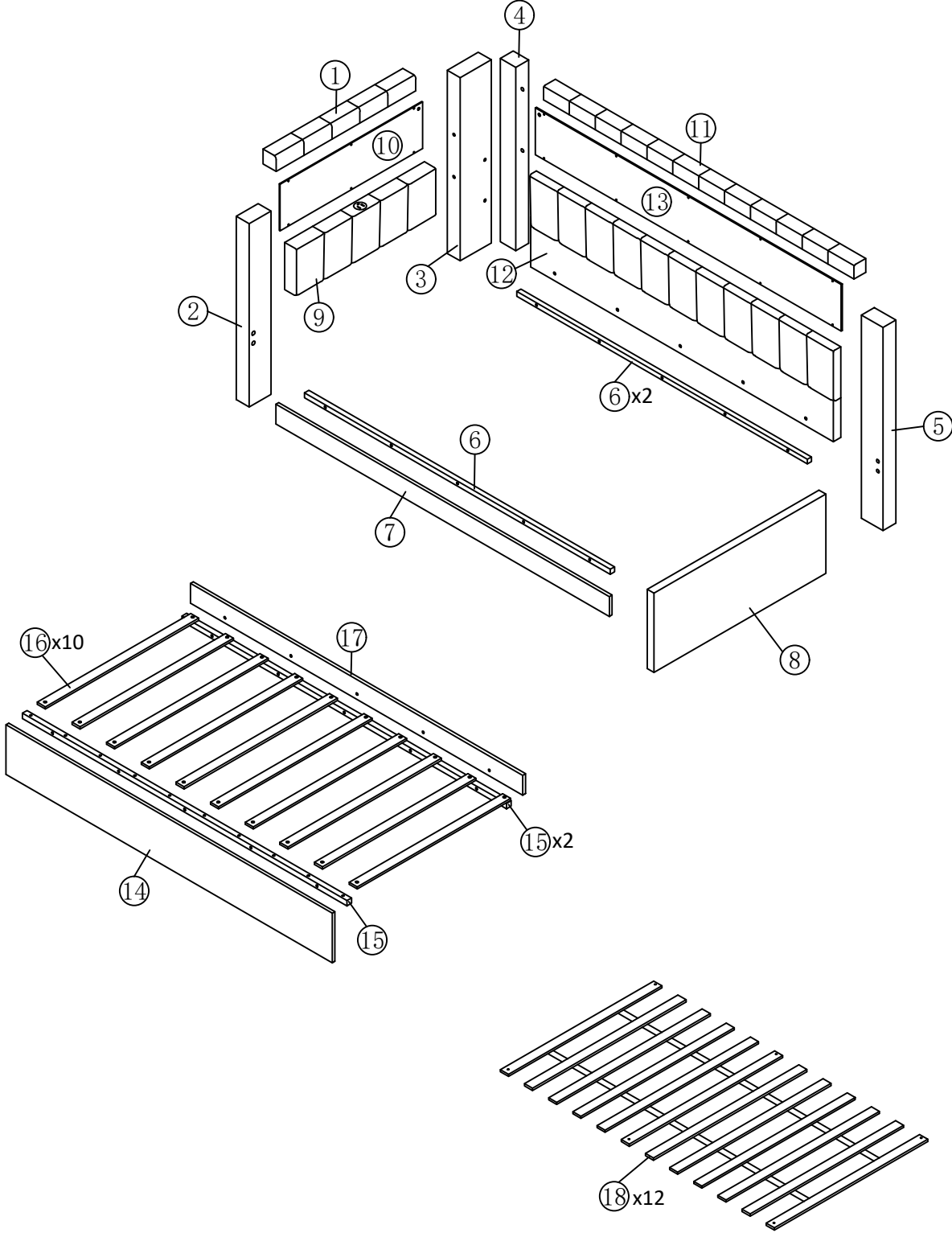
## INSTRUCTIONS DE MONTAGE

SKU: N709P190133 / N709P190134

BED TWIN /LIT JUMEAU




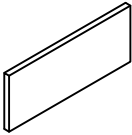
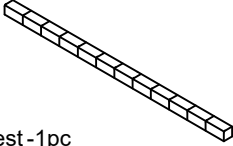
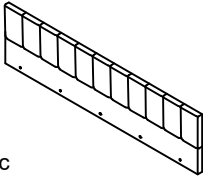

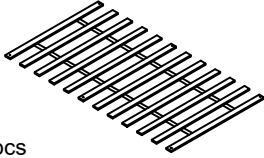
Detail View  
vue Détaillée



# Part List

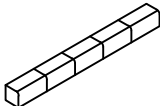




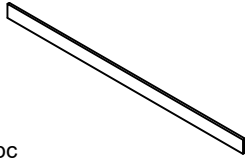
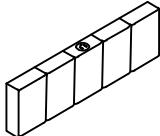
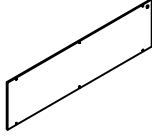

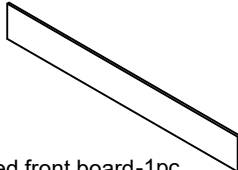
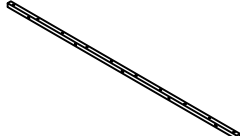
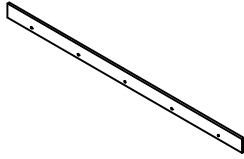
## Liste des pièces

N709P190133

<p><b>3</b></p>  <p>Headboard leg -1pc (Pied de tête de lit)</p>	<p><b>8</b></p>  <p>Foot board -1pc (Planche à pied)</p>	<p><b>11</b></p>  <p>Top backrest -1pc (Dossier supérieur)</p>
<p><b>12</b></p>  <p>Backrest -1pc (Dossie)</p>	<p><b>16</b></p>  <p>Slats-10pcs (Lattes)</p>	<p><b>18</b></p>  <p>Slats-12pcs (Lattes)</p>

## Hardware List + N709P190134






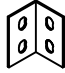
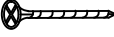

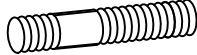







### Liste du matériel + N709P190134

<p><b>1</b></p>  <p>Top headboard -1pc (Tête de lit supérieure)</p>	<p><b>2</b></p>  <p>Headboard leg -1pc (Pied de tête de lit)</p>	<p><b>4</b></p>  <p>Side backrest -1pc (Dossier latéral)</p>
<p><b>5</b></p>  <p>Side backrest -1pc (Dossier latéral)</p>	<p><b>6</b></p>  <p>Side rails support bar-2pcs (Barre de support des barrières latérales)</p>	<p><b>7</b></p>  <p>Side rail -1pc (Rail latéral)</p>
<p><b>9</b></p>  <p>Head board -1pc (Tête de lit)</p>	<p><b>10</b></p>  <p>Back board of Headboard -1pc (Panneau arrière de la tête de lit)</p>	<p><b>13</b></p>  <p>Back board of Backrest -1pc (Panneau arrière du dossier)</p>
<p><b>14</b></p>  <p>Bottom bed front board -1pc (Planche avant du lit inférieur)</p>	<p><b>15</b></p>  <p>Side rails support bar-2pcs (Barre de support des barrières latérales)</p>	<p><b>17</b></p>  <p>Bottom bed back board -1pc (Panneau arrière du lit inférieur)</p>

# Hardware List

## Liste du matériel

N709P190134

<p><b>A</b></p> 	<p><b>B</b></p>  <p>Ø8*40mm</p>	<p><b>C</b></p> 
<p>Allen Key(1pc) (Clé Allen)</p>	<p>Bolts(28pcs) (Boulons)</p>	<p>Three hole iron(4pcs) (Fer à trois trous)</p>
<p><b>D</b></p>  <p>M8x25mm</p>	<p><b>E</b></p>  <p>Ø4*12mm</p>	<p><b>F</b></p> 
<p>Bolts(44pcs) (Boulons)</p>	<p>Nails(16pcs) (Clous)</p>	<p>"7" Connector(3pcs) (Connecteur "7")</p>
<p><b>G</b></p>  <p>Ø4*25mm</p>	<p><b>H</b></p> 	<p><b>I</b></p>  <p>Ø8*60mm</p>
<p>Nails(22pcs) (Clous)</p>	<p>Wheel(4pcs) (Roue)</p>	<p>Bolts(2pcs) (Boulons)</p>
<p><b>J</b></p> 	<p><b>K</b></p> 	<p><b>L</b></p>  <p>0.8m</p>
<p>Spanner(1pc) (Clé à molette)</p>	<p>Nuts(2pcs) (Noix)</p>	<p>LED(1pc) (DIRIGÉ)</p>
<p><b>M</b></p> 	<p><b>N</b></p> 	<p><b>O</b></p> 
<p>Power line (1pc) (Ligne électrique)</p>	<p>Power adapter (1pc) (Adaptateur secteu)</p>	<p>Color controller(1pc) (Contrôleur de couleu)</p>
<p><b>P</b></p>  <p>1.8m</p> <p>LED(1pc) (DIRIGÉ)</p>		

Remark: We recommend you assemble your bed in the flat ground.  
(Remarque : Nous vous recommandons de monter votre lit sur un terrain plat.)

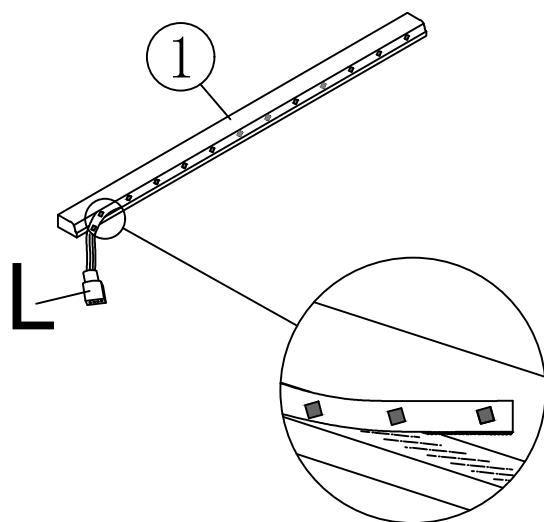
## Step 1 (Étape 1)

L



0.8m

1PC



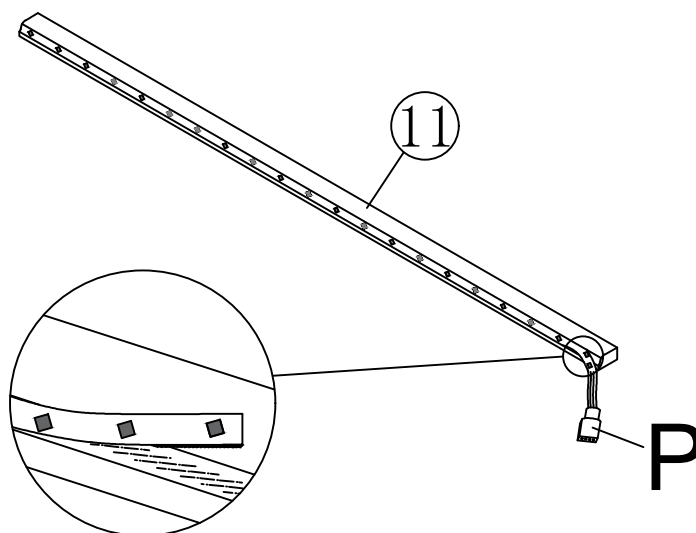
## Step 2 (Étape 2)

P


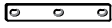



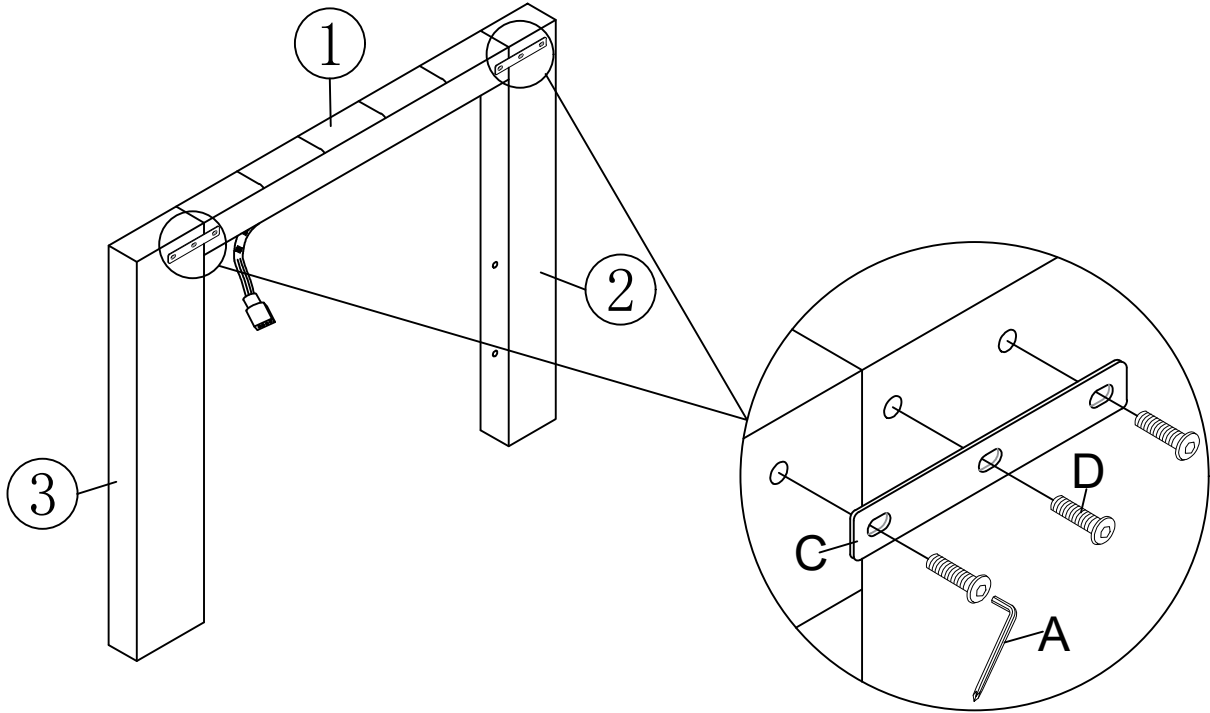
1.8m

1PC





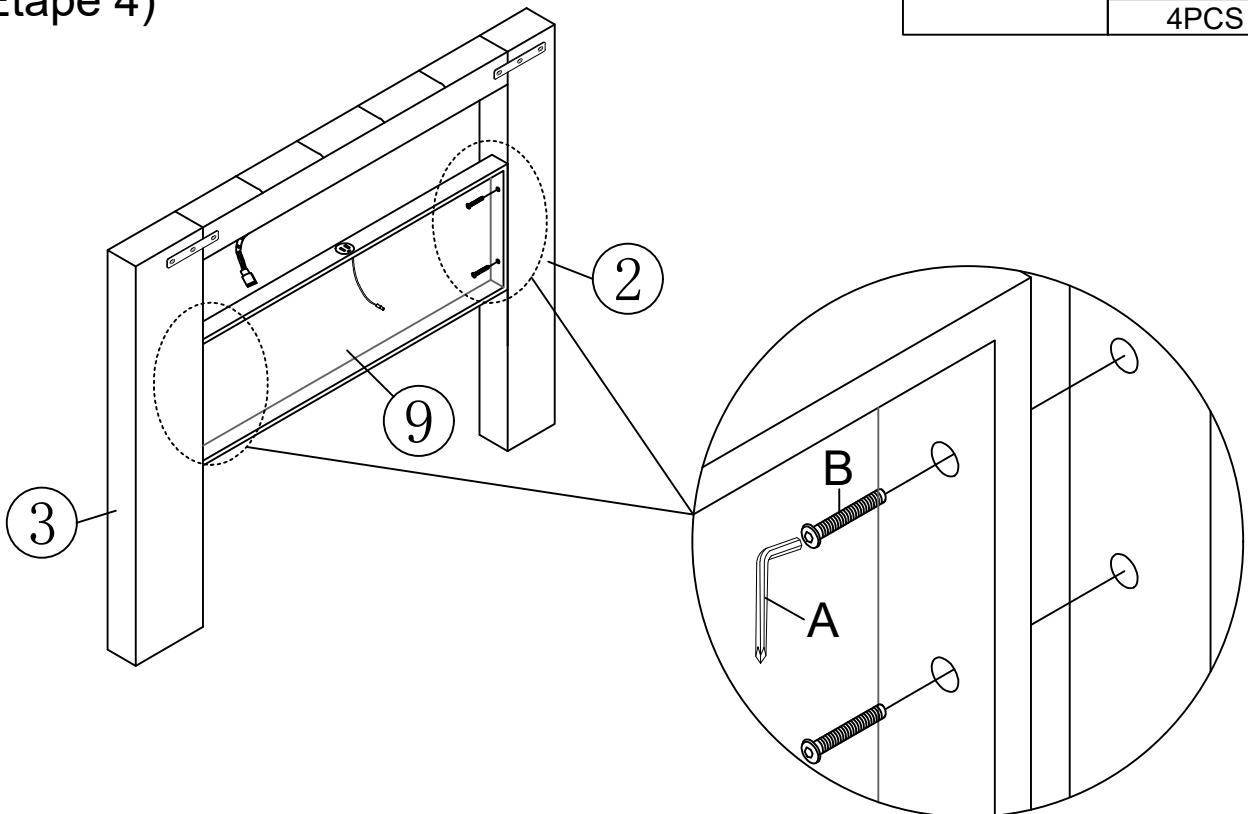
### Step 3 (Étape 3)

<p>A</p> 	<p>C</p> 	<p>D</p>  <p>M8X25mm</p>
<p>2PCS</p>		<p>6PCS</p>


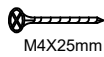


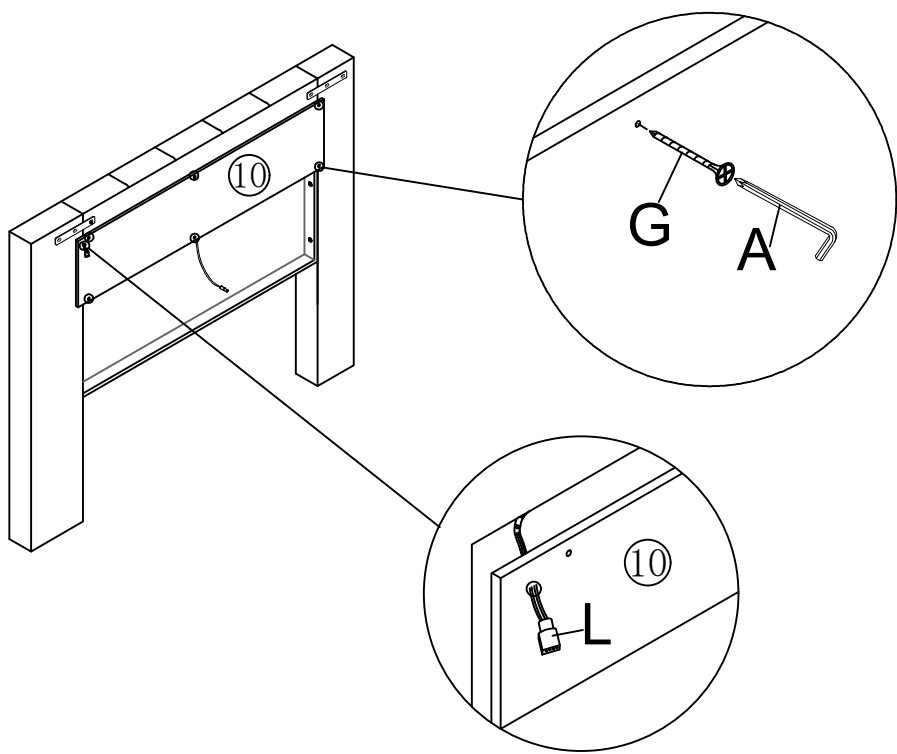
### Step 4 (Étape 4)

<p>A</p> 	<p>B</p>  <p>M8X40mm</p>
<p>4PCS</p>	


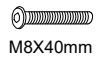


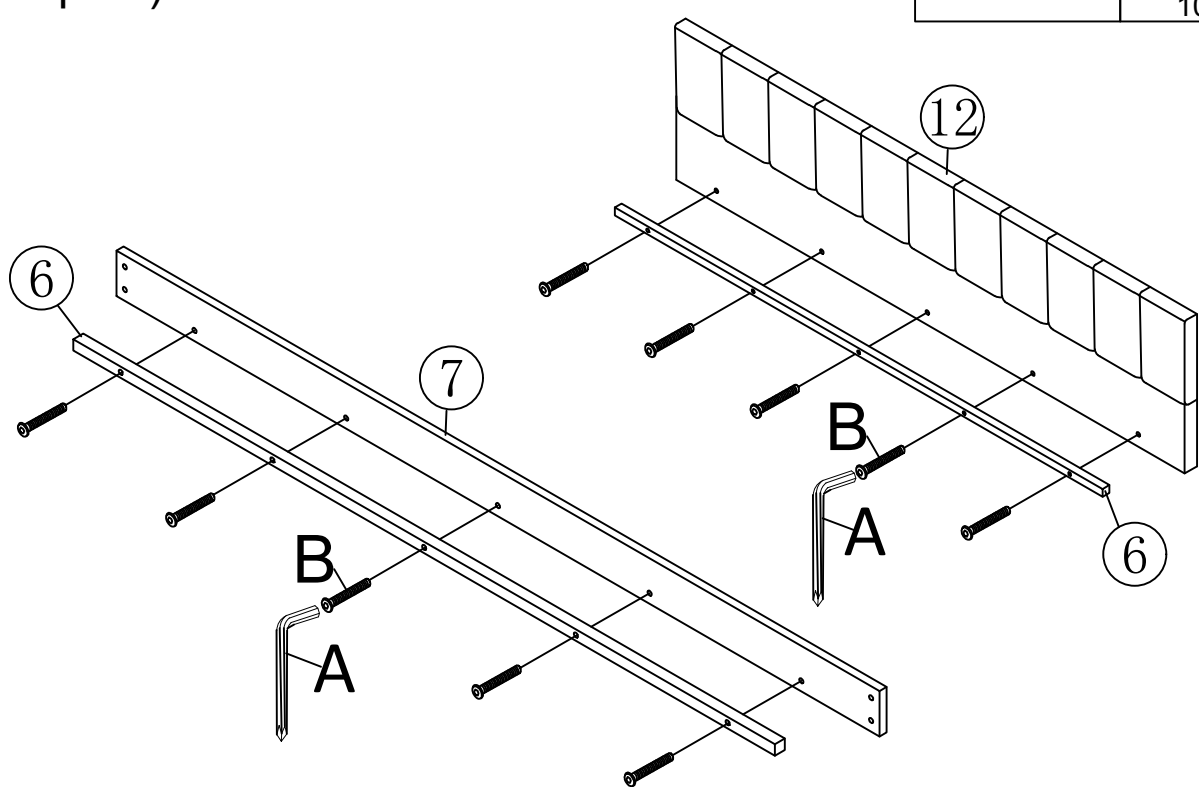
# Step 5 (Étape 5)

A	G
	 M4X25mm
6PCS	



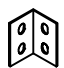


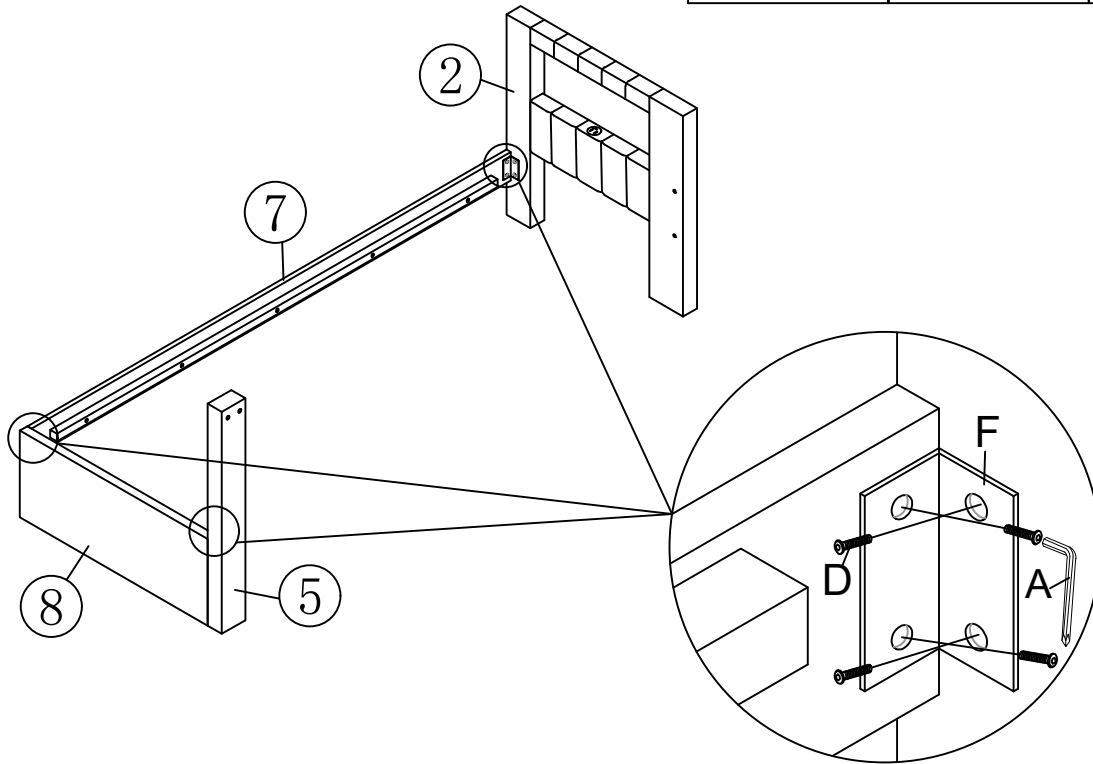
# Step 6 (Étape 6)

A	B
	 M8X40mm
10PCS	

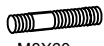


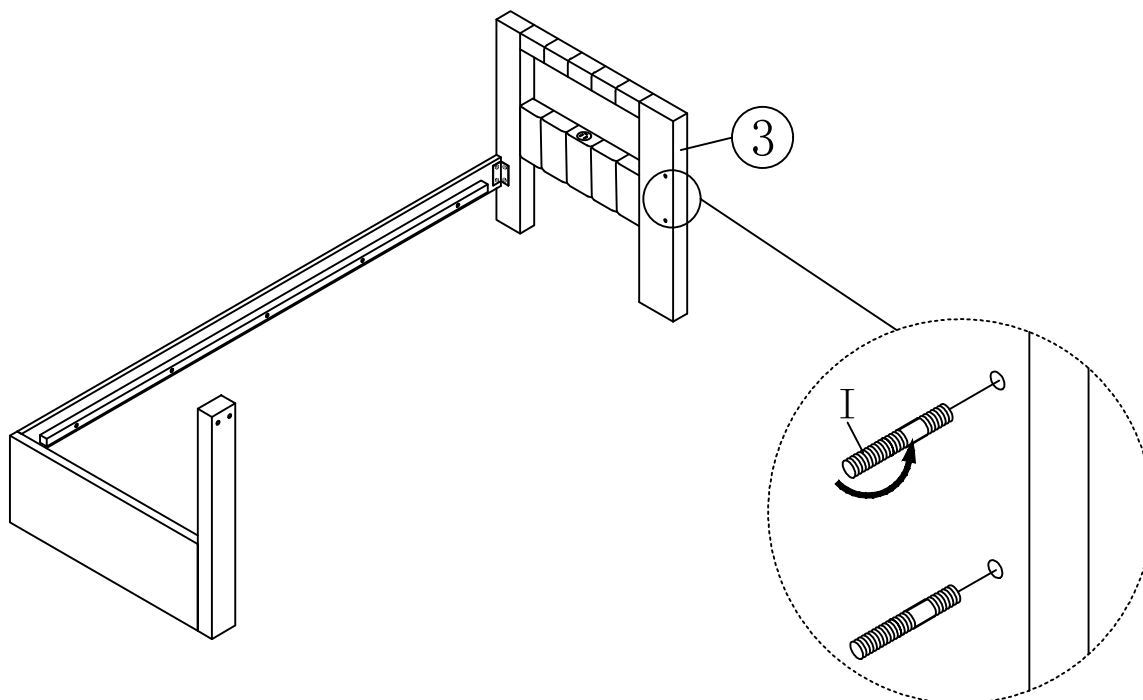
# Step 7 (Étape 7)

<p>A</p> 	<p>D</p>  <p>M8X25mm</p>	<p>F</p> 
	<p>12PCS</p>	<p>3PCS</p>





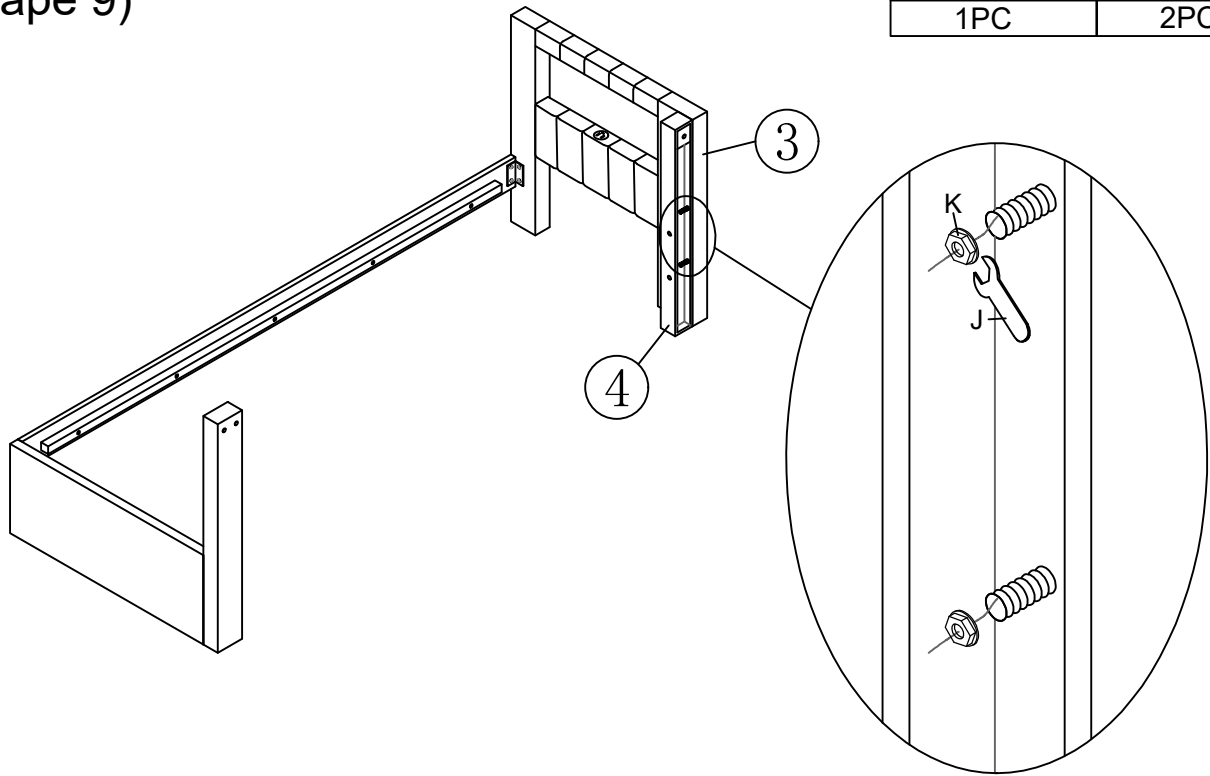
# Step 8 (Étape 8)

<p>I</p>  <p>M8X60mm</p>
<p>2PCS</p>


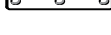
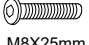


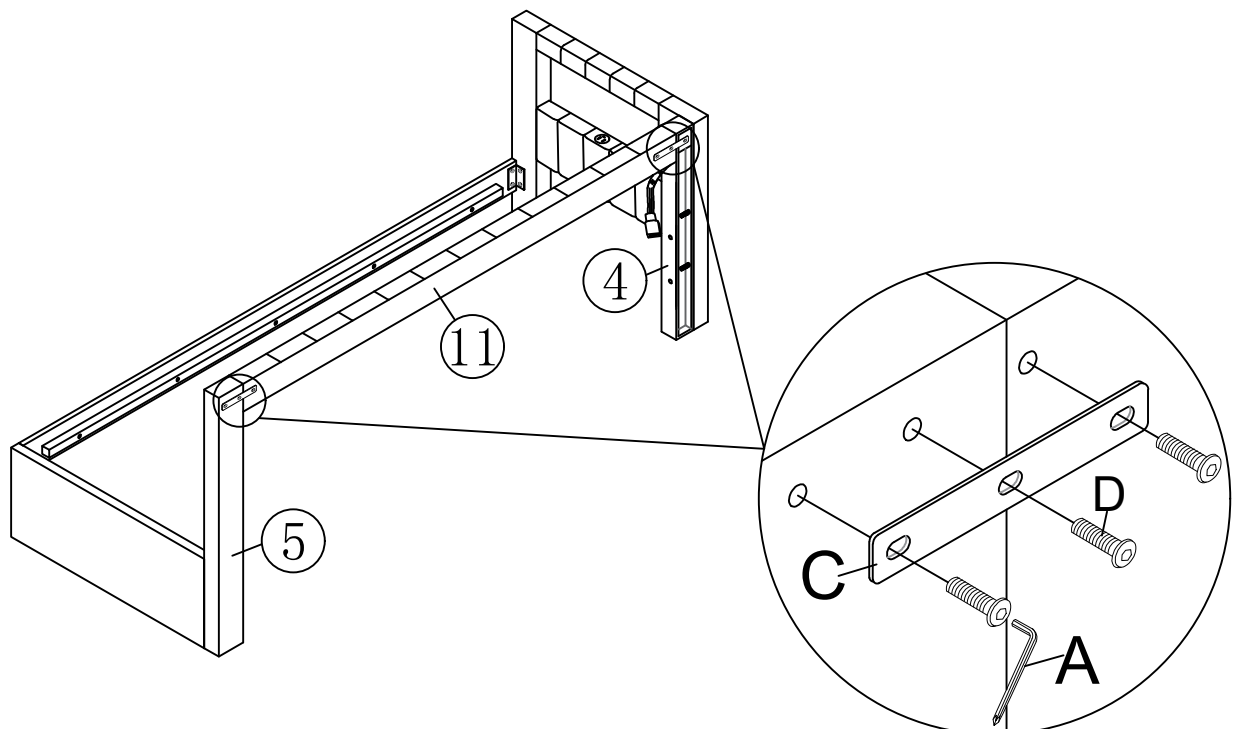
Step 9  
(Étape 9)

J	K
	
1PC	2PCS


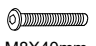


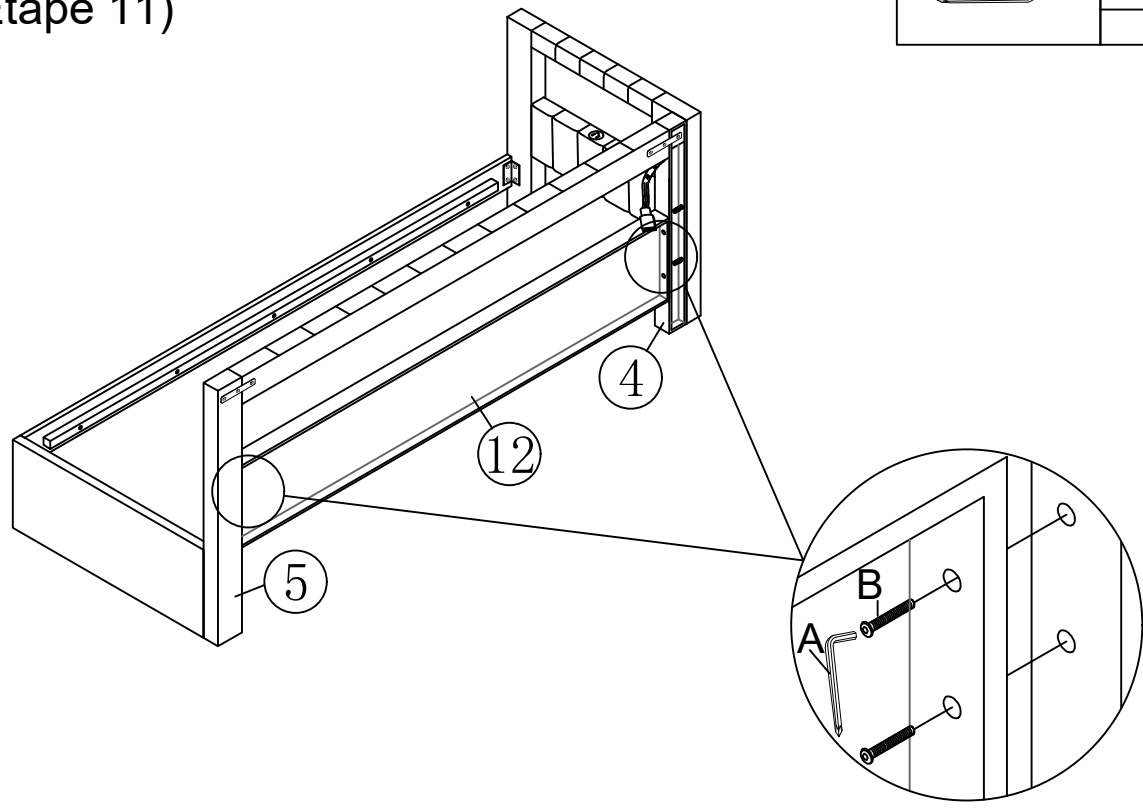
Step 10  
(Étape 10)

A	C	D
		 M8X25mm
	2PCS	6PCS


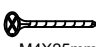


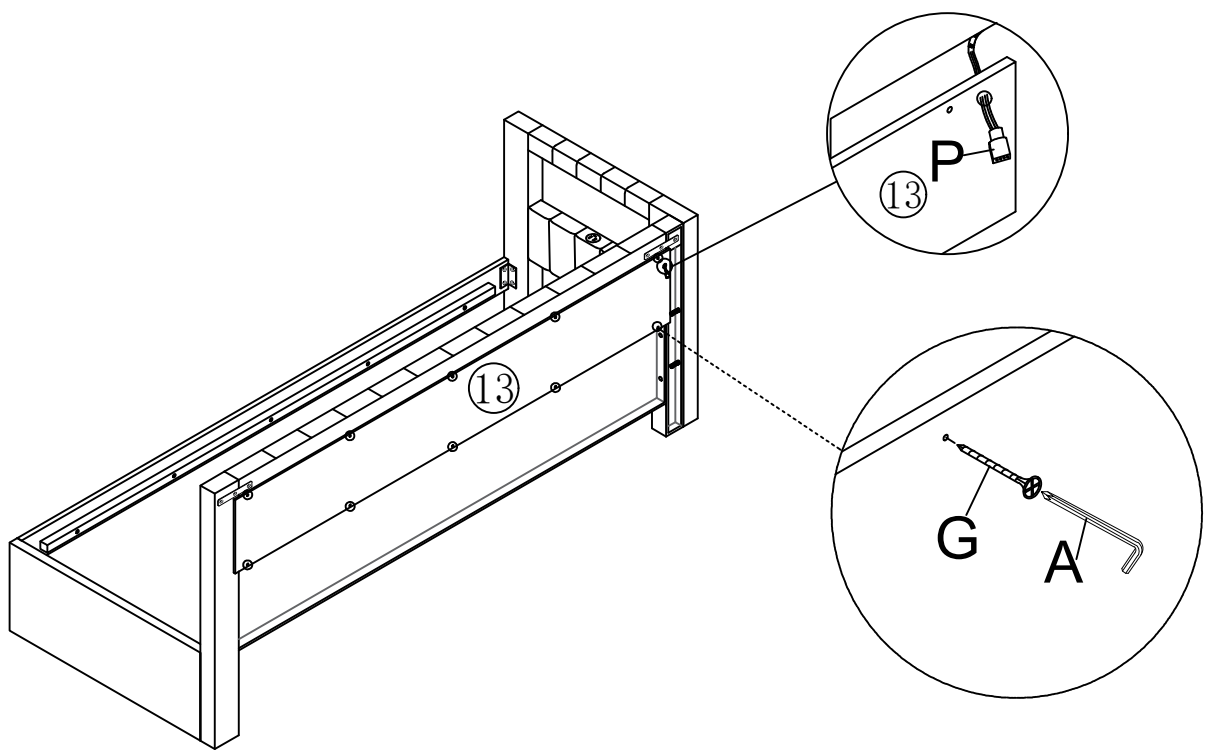
Step 11  
(Étape 11)

A	B
	 M8X40mm
	4PCS


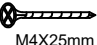


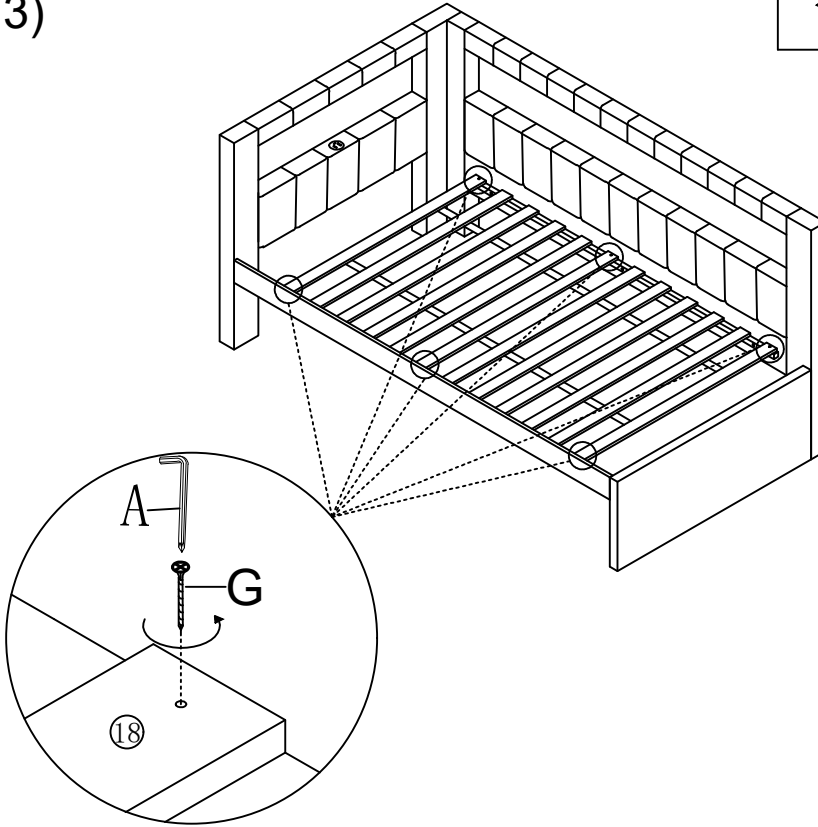
Step 12  
(Étape 12)

A	G
	 M4X25mm
	10PCS


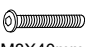


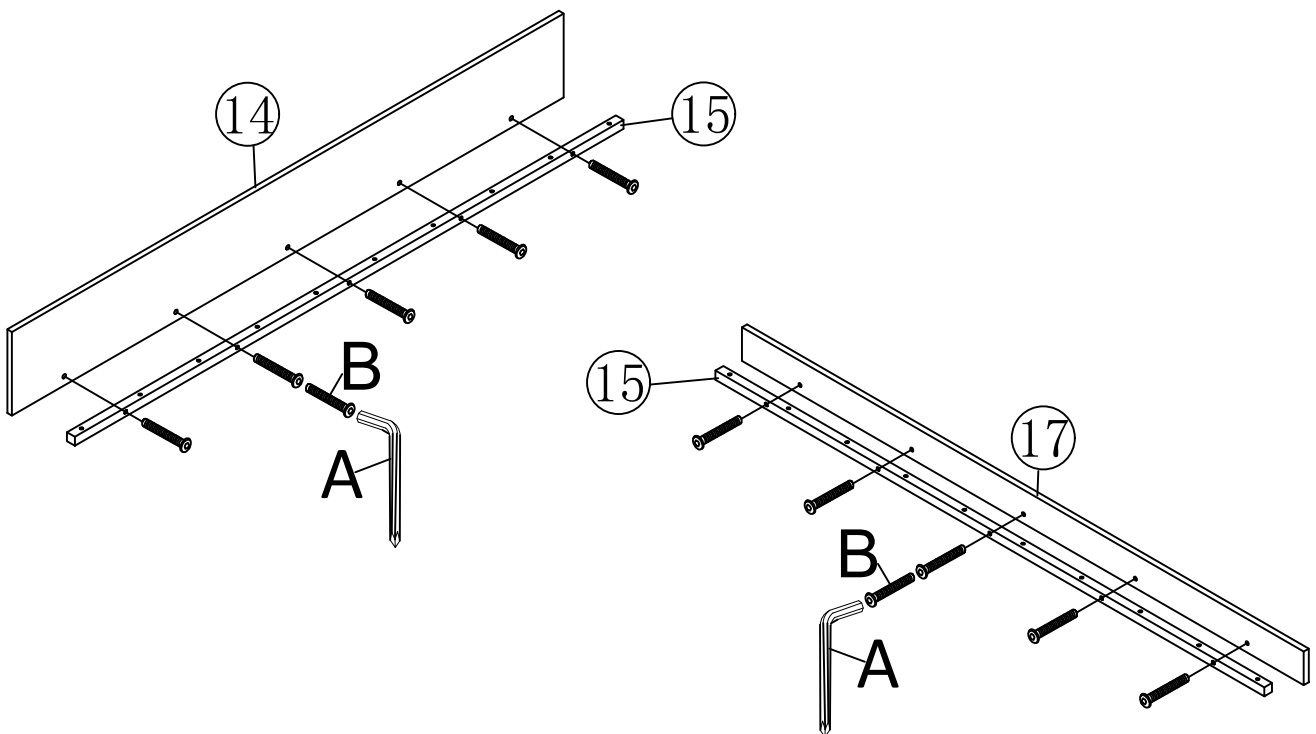
Step 13  
(Étape 13)

A	G
	 M4X25mm
	6PCS


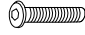


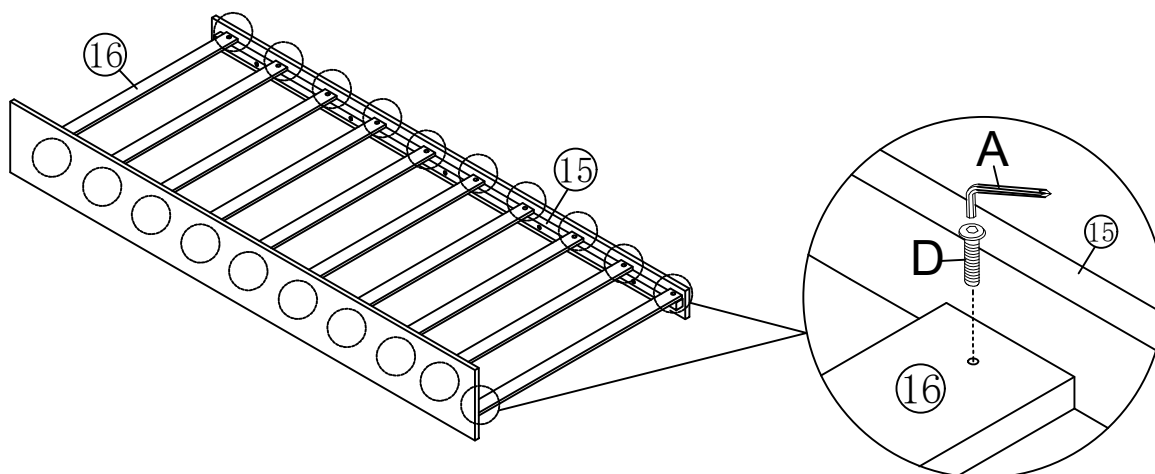
Step 14  
(Étape 14)

A	B
	 M8X40mm
	10PCS






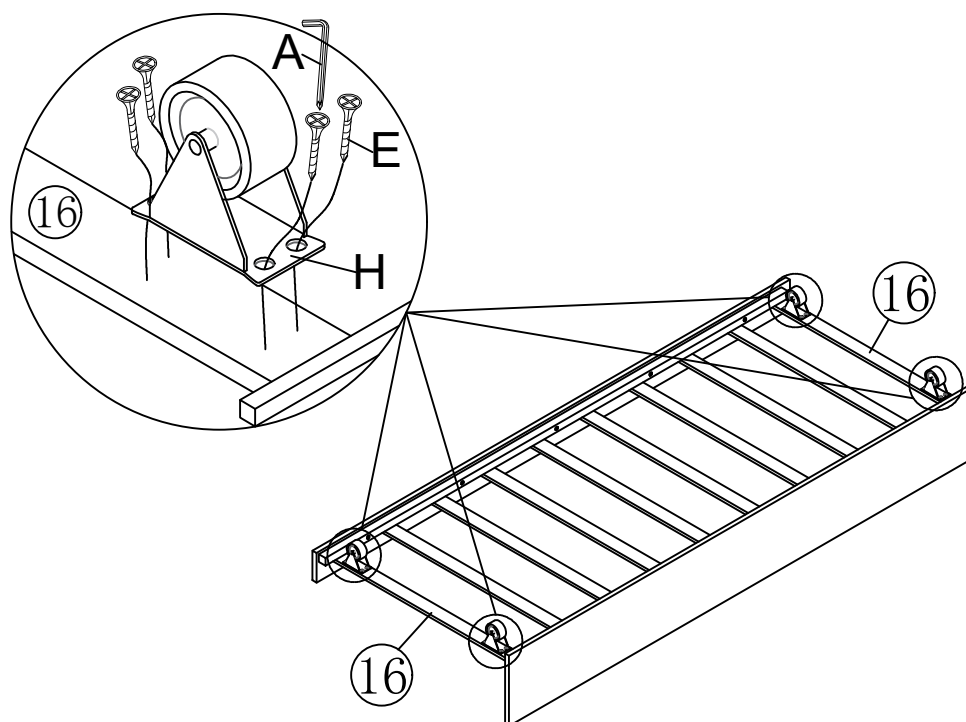
Step 15  
(Étape 15)

<p>A</p> 	<p>D</p>  <p>M8X25mm 20PCS</p>
--	---







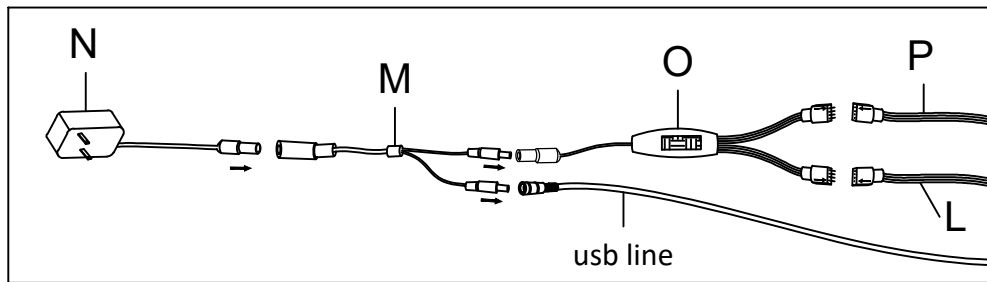
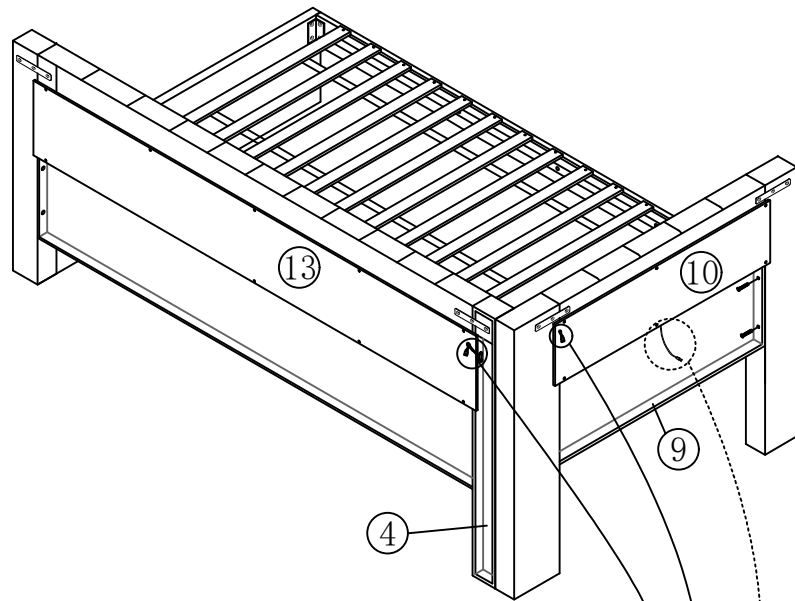
Step 16  
(Étape 16)

<p>A</p> 	<p>E</p>  <p>M4X12mm 16PCS</p>	<p>H</p>  <p>4PCS</p>
---	---	--

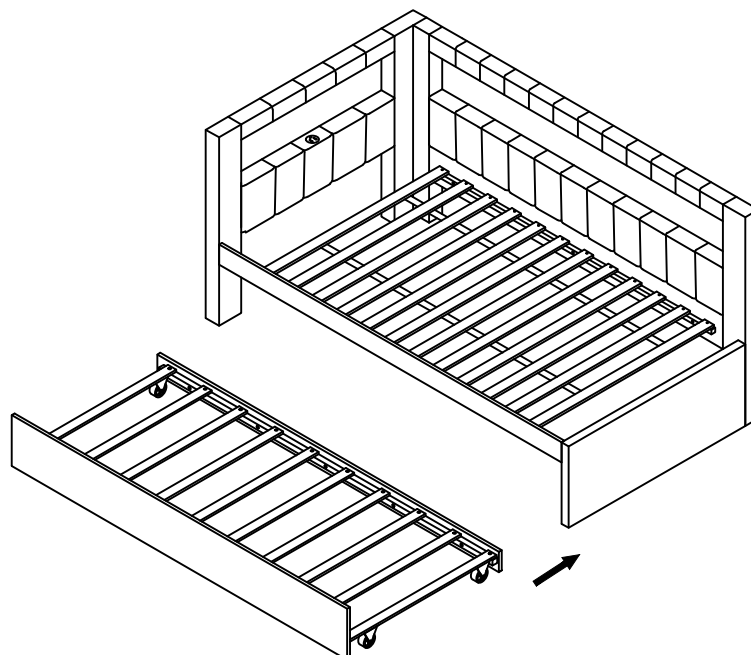


Step 17  
(Étape 17)

A	M	N	O
	 1PC	 1PC	 1PC



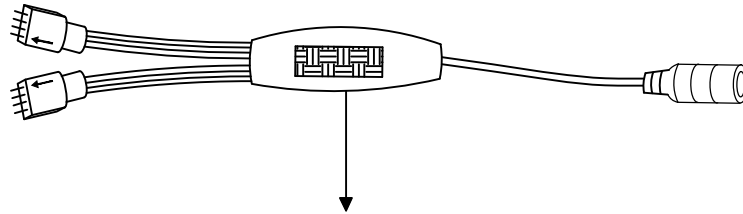
Step 18  
(Étape 18)



# LED Bluetooth controller Features

## Caractéristiques du contrôleur Bluetooth LED

### LED Bluetooth Controller Eigenschaften



**NOTICE:**

Please scan the QR code to download the APP to control the color of the light strip.  
Please refer to the following instructions for details.

Bitte scannen Sie den QR-Code, um die APP herunterzuladen, um die Farbe des Einzelheiten entnehmen Sie bitte der folgenden Anleitung.

Veillez scanner le code QR pour télécharger l'application pour contrôler la couleur de la bande lumineuse.

Veillez consulter les instructions ci-dessous pour plus de détails.

Click to show the lamp list

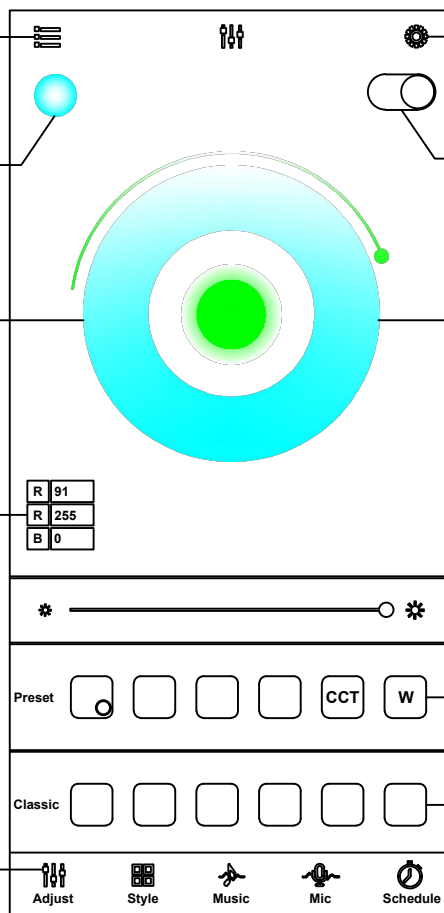
Cliquez pour afficher la liste des lumières  
Klicken Sie, um die Liste der Lichter anzuzeigen

Switch the color wheel  
Basculer la roue des couleurs  
Farbrad wechseln

Display the RGB value Click to manual  
Afficher les valeurs RVB Cliquez pour manuellement  
RGB-Werte anzeigen Klicken Sie manuell

Adjustment view  
Ajuster la vue  
Ansicht anpassen

Click to shift the interface  
Cliquez sur l'interface mobile Ansicht  
Klicken Sie, um die Schnittstelle zu wechseln



Click to display setting view

Cliquez pour afficher la vue des paramètres  
Klicken Sie, um die Einstellungsansicht anzuzeigen

Lamp switch button  
Bouton interrupteur lumière  
Taste für Lichtschalter

Adjust the color  
Ajuster la couleur  
Farbe anpassen

Click square icon to  
Cliquez sur l'icône du carré pour  
Klicken Sie auf das quadratische Symbol, um

# LED Bluetooth controller Features

## Caractéristiques du contrôleur Bluetooth LED

### LED Bluetooth Controller Eigenschaften

#### Product Features :

LED Bluetooth controller is directly via mobile phone control remote distance can reach 20m without the need to set up, easy to connect open the software within 5 seconds you can automatically connect the controller · Flow the rhythm of the music changes · Group control · Brightness, speed addition and subtraction · Maximum can be 10 meters RGB(W) strip · The software shows that the text is based on the language of the mobile phone set up automatic transformation of Chinese and English Animation Effect: · Colorful gradient ● All kinds of monochrome, double color gradient ● All kinds of monochrome, double color, colorful flashing Follow the rhythm of the music changes  
Product Parameters: · Bluetooth: BLE V4.2 · Input Voltage: 4.5~26V · Working Temp: -25~75  
· Size: 43\*22\*11mm · Weight: 30g · Max Power: 144W(24V)

#### Caractéristiques du produit:

Le contrôleur Bluetooth LED est contrôlé directement via le téléphone portable La distance à distance peut atteindre 20m Aucun réglage requis, connexion facile Ouvrez le logiciel pour se connecter automatiquement au contrôleur dans les 5 secondes · Changement de rythme de la musique fluide · Contrôle de groupe · Luminosité, augmentation et diminution de vitesse · Jusqu'à 10 mètres barres RVB (W) · Le logiciel affiche le texte Convertir automatiquement les effets d'animation chinois et anglais selon les paramètres de langue du téléphone portable: · Dégradé coloré ● Divers dégradés monochrome et bicolore ● Divers clignotements monochrome, bicolore et colorés suivent le rythme de la musique changes Paramètres du produit: · Bluetooth: BLE V4.2 · Tension d'entrée: 4,5 ~ 26 V · Température de fonctionnement: -25 ~ 75 · Taille: 43 \* 22 \* 11 mm · Poids: 30 g · Puissance maximale: 144 W (24 V)

#### Produktmerkmale:

Der LED-Bluetooth-Controller wird direkt über das Mobiltelefon gesteuert. Die Fernentfernung kann bis zu 20 m erreichen. Keine Einstellung erforderlich, einfach zu verbinden. Öffnen Sie die Software, um den Controller automatisch innerhalb von 5 Sekunden zu verbinden · Rhythmusänderungen der fließenden Musik · Gruppensteuerung · Helligkeit, Geschwindigkeitserhöhung und -verringerung · Maximal 10 Meter RGB(W)-Streifen · Software zeigt Text, um den Animationseffekt zwischen Chinesisch und Englisch entsprechend den Spracheinstellungen des Mobiltelefons automatisch umzuwandeln: · Bunter Farbverlauf ● Verschiedene einfarbige und zweifarbige Farbverläufe ● Verschiedene einfarbige, zweifarbige und farbenfrohe Blinkungen folgen dem Rhythmus der Musik changes Produktparameter: · Bluetooth: BLE V4.2 · Eingangsspannung: 4,5 ~ 26 V · Betriebstemperatur: -25 ~ 75 · Größe: 43 \* 22 \* 11 mm · Gewicht: 30 g · Maximale Leistung: 144 W (24 V)