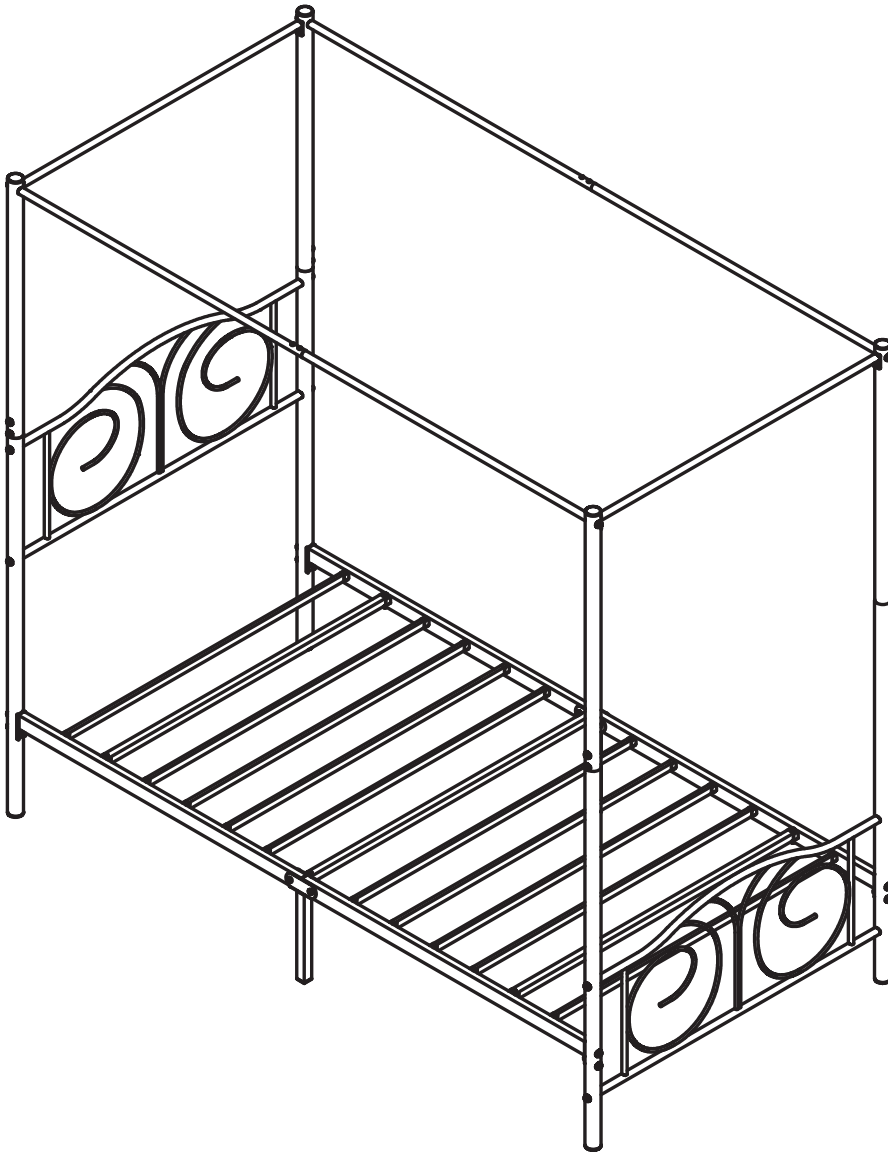


Bed Frame



Assembly Guide

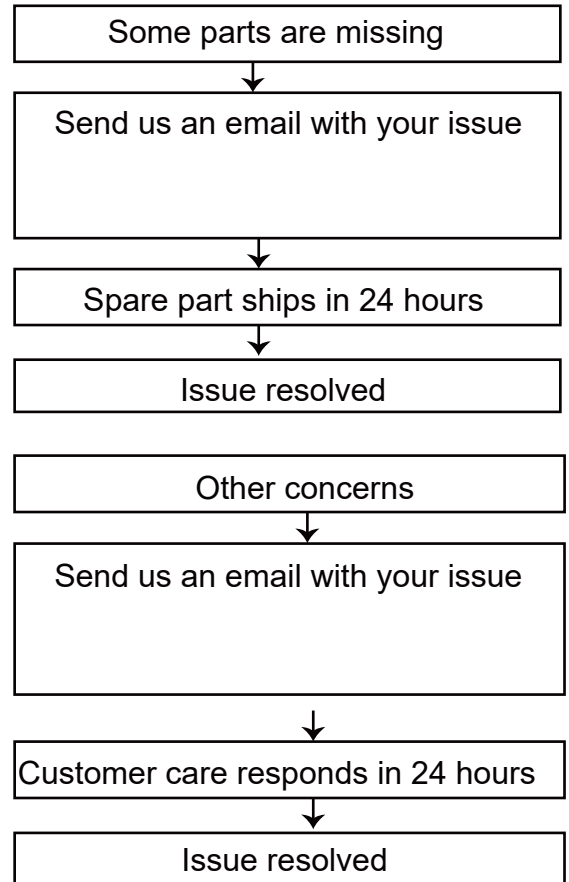
Tip!

Do check for all the components and screws listed in this guide before putting things together. If any part is missing, contact us for the missing part.

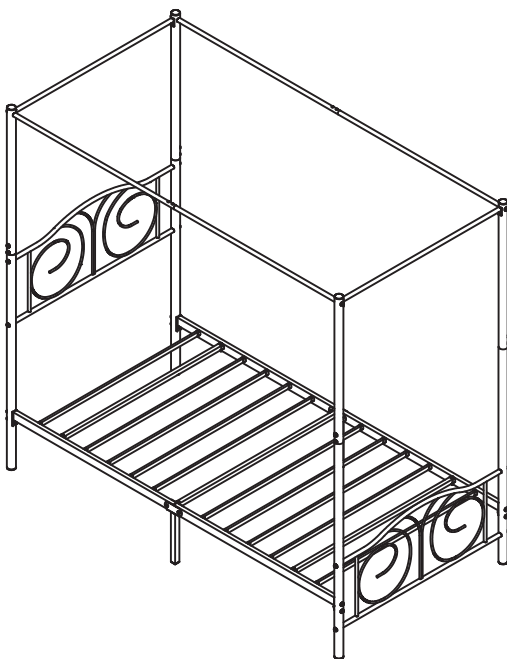
Return Policy

Your satisfaction is our top priority. If our product fails to satisfy you, please let us know how we can make things right for you. Our trained customer care team can handle most concerns and assist you with any questions you may have. To be eligible for a full-refund return, the item must be in pristine condition, in the original packaging, with all of the shipped components intact and not yet assembled, and with the item's unique proof of purchase.

Trouble shooting:



We run our own manufacturer, so rest assured about the quality consistency.



Item Description: Bed Frame

Montageanleitung

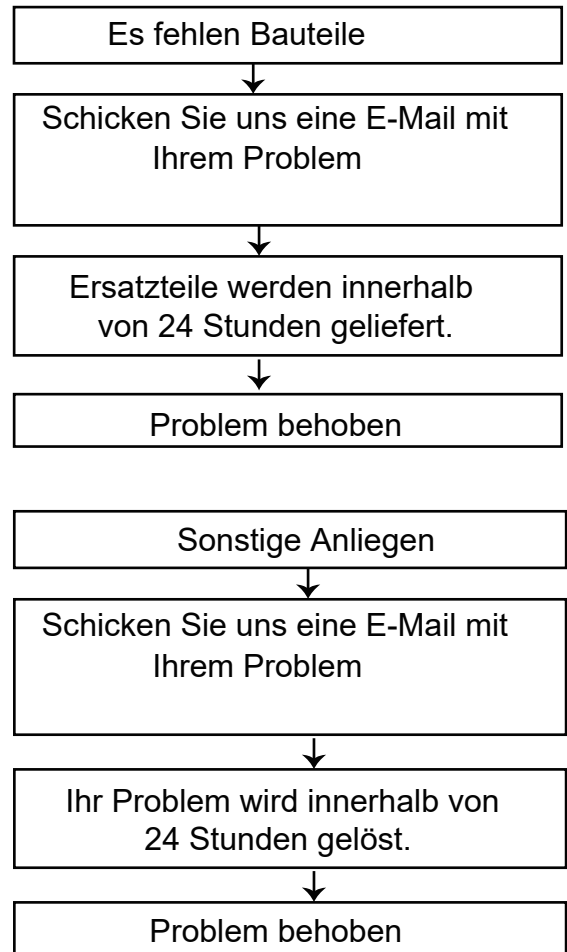
Tipp!

ÜBERPRÜFEN Sie alle in dieser Anleitung aufgeführten Komponenten und Schrauben, bevor Sie die Bauteile zusammenbauen.

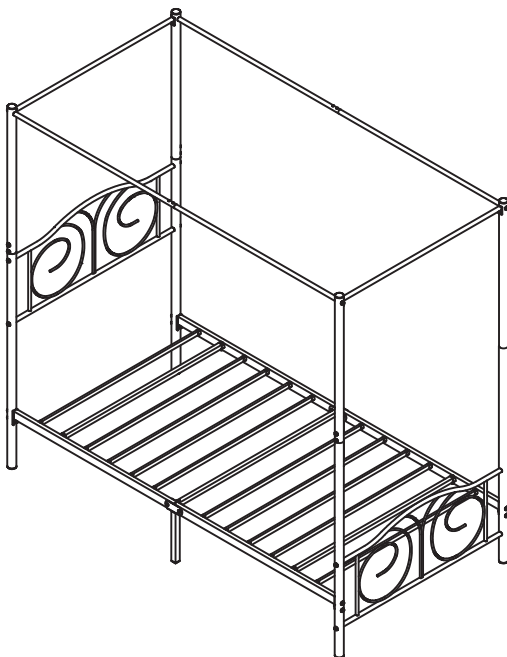
Rückgaberichtlinie

Ihre Zufriedenheit ist unsere oberste Priorität. Wenn Sie mit unserem Produkt nicht zufrieden sind, lassen Sie uns bitte wissen, wie wir das Problem für Sie lösen können. Unser geschultes Kundenbetreuungsteam kann die meisten Anliegen klären und Ihnen bei all Ihren Fragen weiterhelfen. Um eine vollständige Rückerstattung zu erhalten, muss der Artikel in einwandfreiem Zustand sein und sich in der Originalverpackung mit allen gelieferten und noch nicht zusammengebauten Komponenten befinden. Zudem ist ein eindeutiger Kaufnachweis erforderlich.

Problemlösung:



Wir stellen unsere Artikel selbst her, sodass Sie sich auf gleichbleibende Qualität verlassen können.



Item Description: Bettgestell

Guide de montage

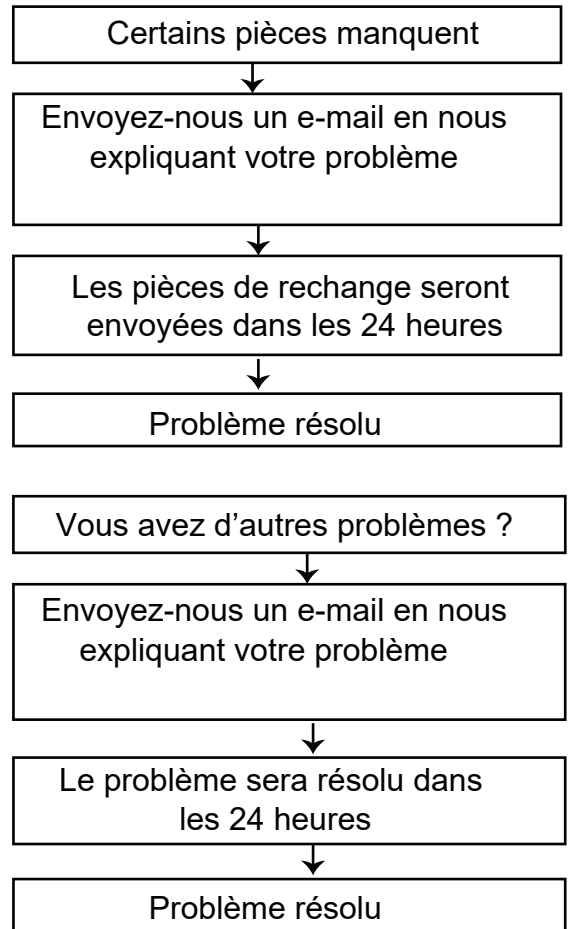
Attention !

Vérifiez la présence de l'ensemble des éléments et vis énumérés dans ce guide avant de procéder au montage.

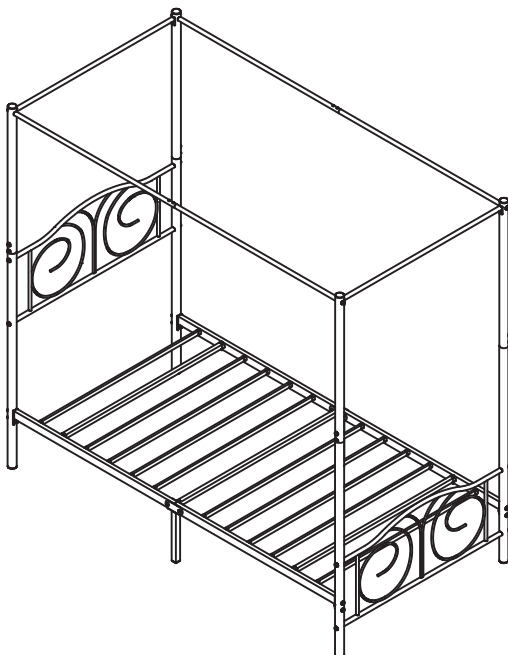
Politique de retour

Votre satisfaction est notre priorité absolue. Si notre produit ne vous donne pas entière satisfaction, n'hésitez pas à nous faire savoir ce que nous pouvons faire pour améliorer la situation. Notre équipe d'assistance à la clientèle qualifiée est en mesure de résoudre la plupart de vos problèmes et de répondre à toutes vos questions. Pour pouvoir bénéficier d'un remboursement intégral, l'article doit être en parfait état, dans son emballage d'origine, avec tous les composants expédiés intacts et non encore assemblés, et avec la preuve d'achat de l'article"

Dépannage :



Nous assurons notre propre fabrication donc soyez assuré de bénéficier d'une qualité constante.



Item Description: Cadre de lit

Guida all'assemblaggio

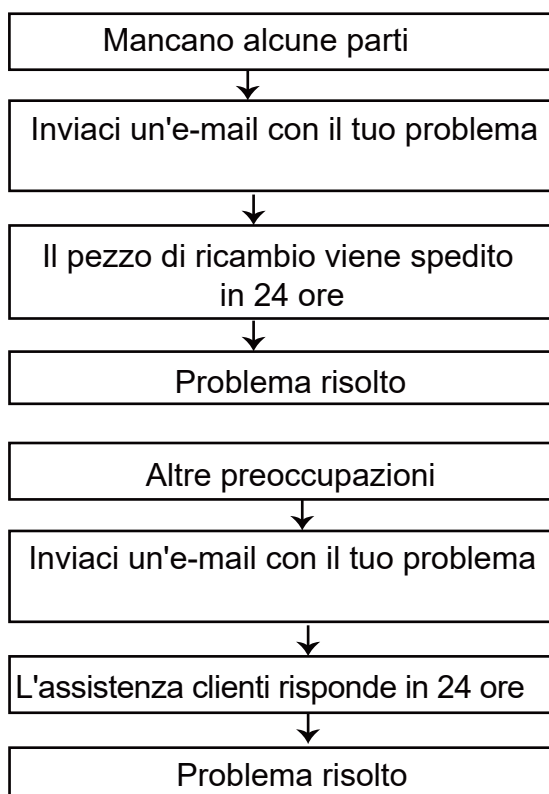
Suggerimento!

Controllare tutti i componenti e le viti elencati in questa guida prima di assemblare il tutto.

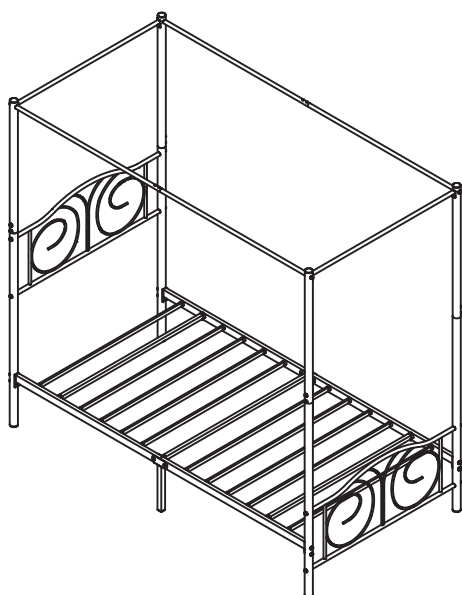
Politica di reso

La vostra soddisfazione è la nostra massima priorità. Se il nostro prodotto non ti soddisfa, faccelo sapere e ti aiuteremo a risolvere il problema. Il nostro team di assistenza clienti qualificato può gestire la maggior parte delle preoccupazioni e assisterti per qualsiasi domanda tu possa avere. Per essere idoneo a un reso con rimborso completo, l'articolo deve essere in ottime condizioni, nella confezione originale, con tutti i componenti intatti e non ancora assemblati, e con una prova d'acquisto valida.

Risoluzione dei problemi:



Gestiamo direttamente il nostro produttore, quindi puoi essere sicuro della qualità costante.



Descrizione dell'articolo: Telaio di letto

Guía de montaje

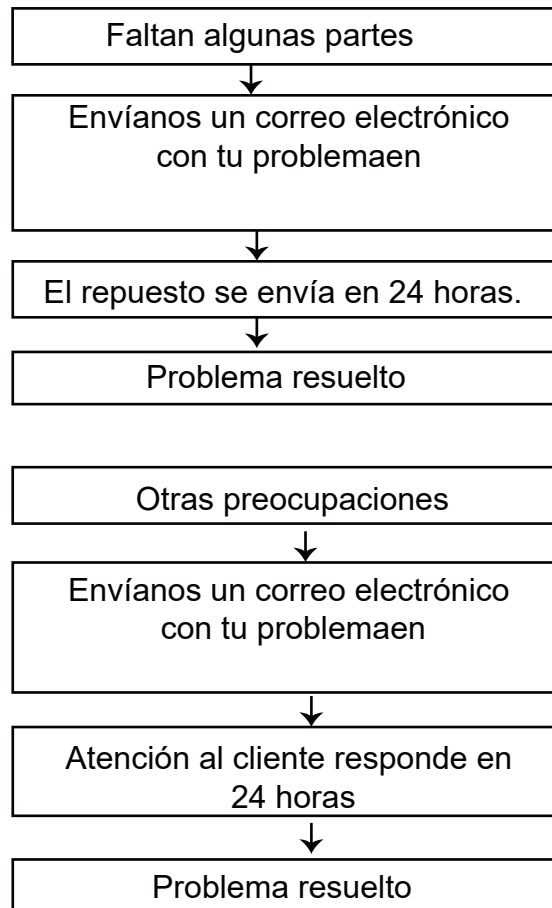
Consejo!

Verifique todos los componentes y tornillos enumerados en esta guía antes de ensamblar todo.

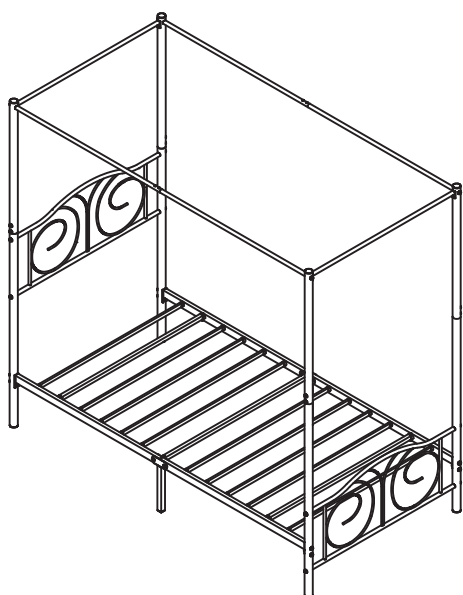
Política de devoluciones

Su satisfacción es nuestra máxima prioridad. Si nuestro producto no le satisface, háganoslo saber y le ayudaremos a resolver el problema. Nuestro equipo de atención al cliente capacitado puede manejar la mayoría de las inquietudes y ayudarle con cualquier pregunta que pueda tener. Para ser elegible para una devolución con reembolso completo, el artículo debe estar en impecable estado, en su embalaje original, con todos los componentes intactos, no ensamblado y con un comprobante de compra válido.

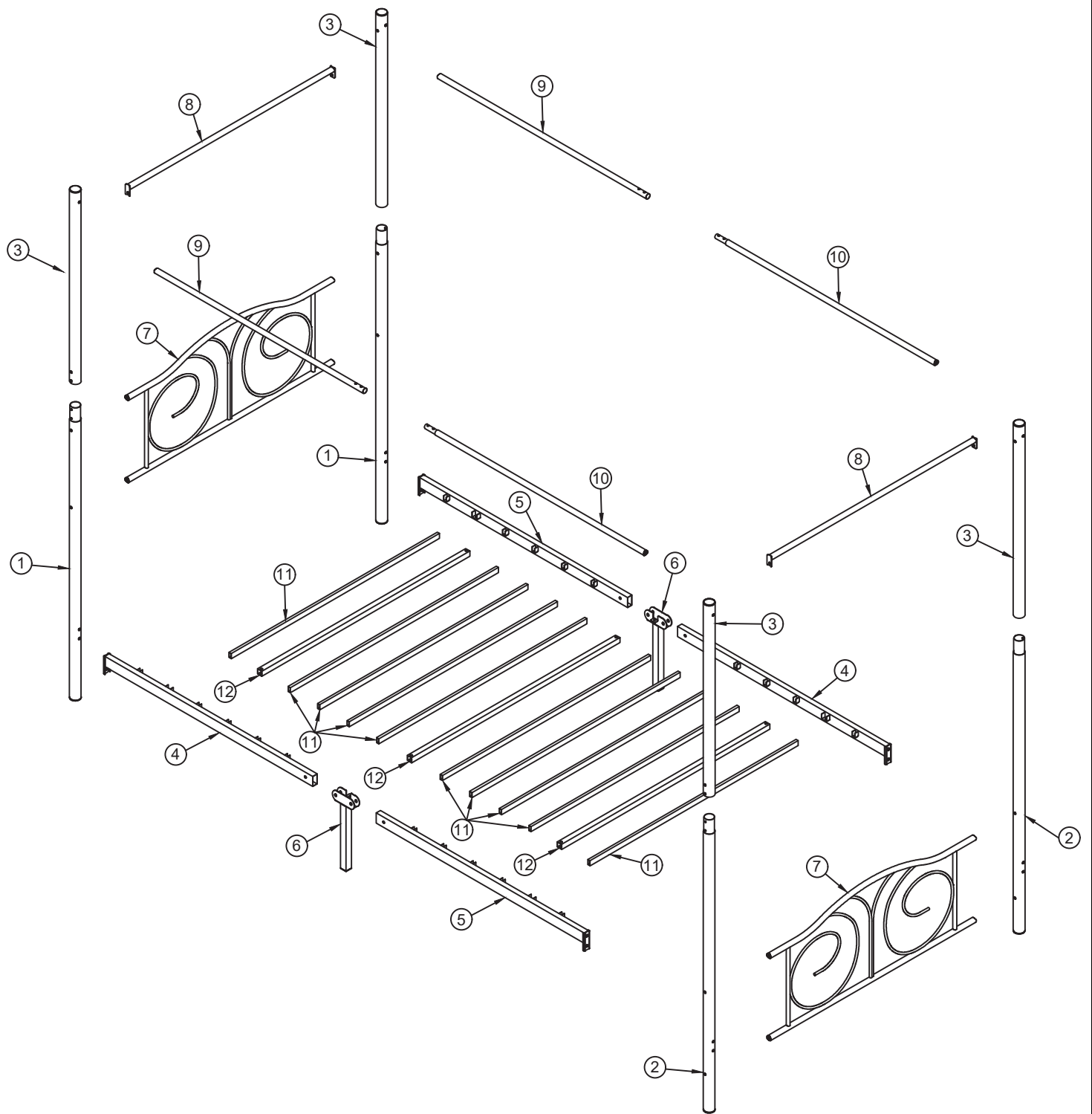
Solución de problemas:



Gestionamos directamente con nuestro fabricante, así que puede estar seguro de la consistencia de la calidad.



Descripción del artículo: Armazón de cama



Check all the components & screws before assembly. Do not install in case part is missing.




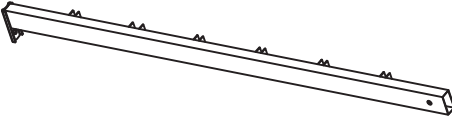
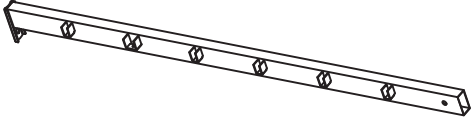
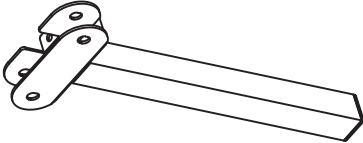

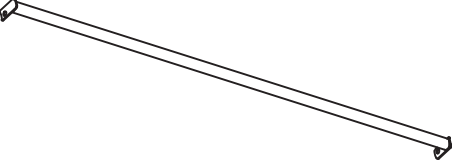
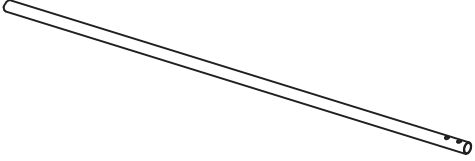
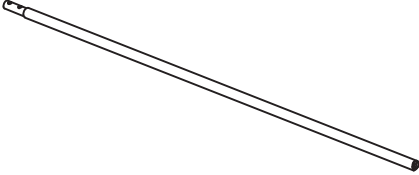
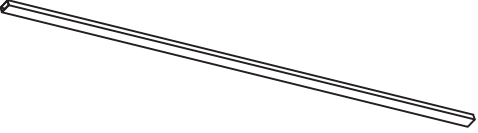
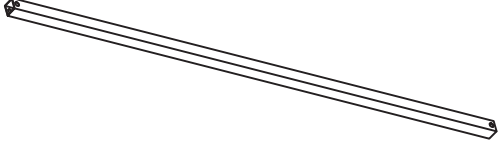
Überprüfen Sie alle Komponenten und Schrauben vor der Montage. Installieren Sie nicht, falls Teile fehlen.

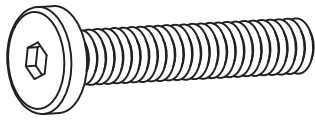
Vérifiez tous les composants et les vis avant l'assemblage. Ne pas installer si des pièces manquent.

Controllare tutti i componenti e le viti prima dell'assemblaggio. Non installare se ci sono pezzi mancanti.

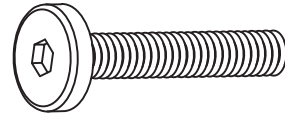
Verifique todos los componentes y tornillos antes del montaje. No instale si faltan piezas.

Components / Bauteile / Composants / Componenti / Componentes /

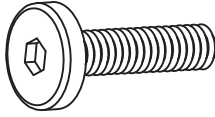
①		2pcs	②		2pcs
③		4pcs	④		2pcs
⑤		2pcs	⑥		2pcs
⑦		2pcs	⑧		2pcs
⑨		2pcs	⑩		2pcs
⑪		10pcs	⑫		3pcs



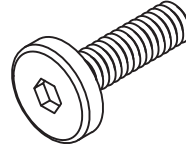
M8x50mm
 (A) x8pcs



M6x50mm
 (B) x12pcs+1pc



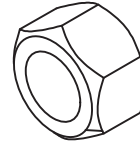
M6x35mm
 (C) x4pcs



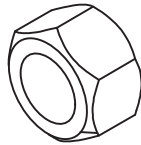
M6x30mm
 (D) x6pcs



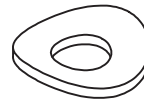
M6x12mm
 (E) x16pcs+1pc



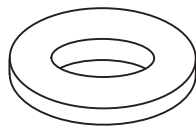
M8x12x6mm
 (F) x4pcs



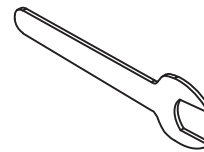
M6x10x5mm
 (G) x4pcs



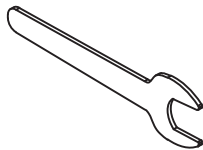
Ø18x1.5mm
 (H) x28pcs+2pcs



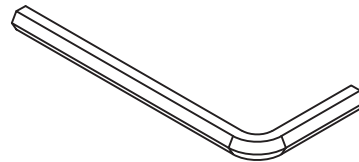
Ø18x1.5mm
 (I) x4pcs



10mm
 (J) x1pc

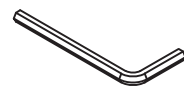


12mm
 (K) x1pc



4mm
 (L) x1pc

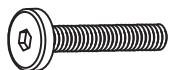
Step 1



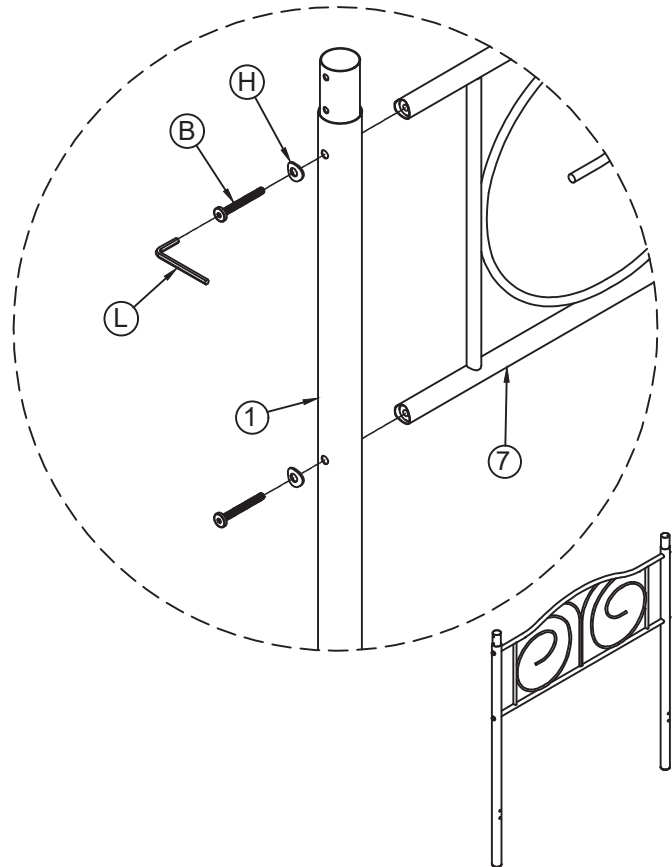
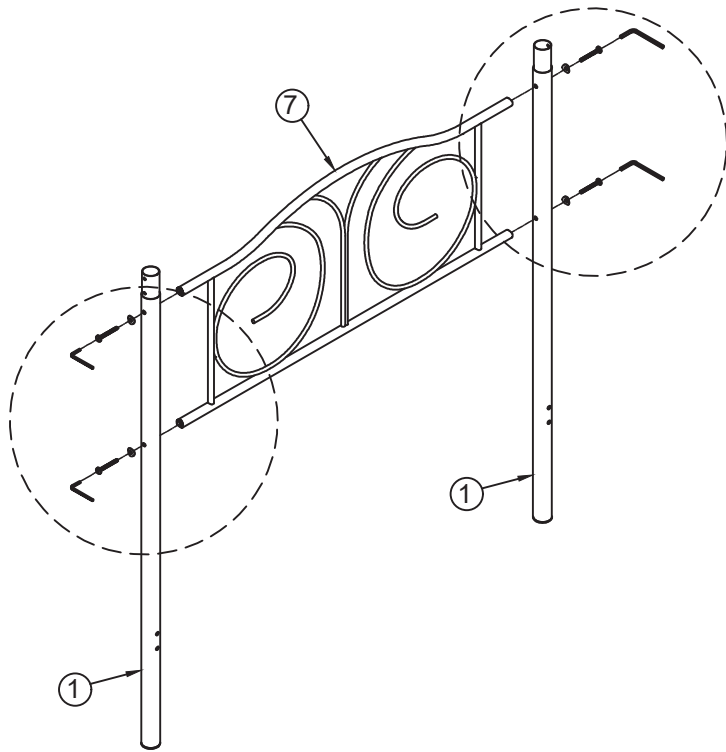
4mm
L x1pc



Ø18x1.5mm
H x4pcs



M6x50mm
B x4pcs



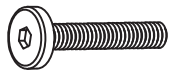
Step 2



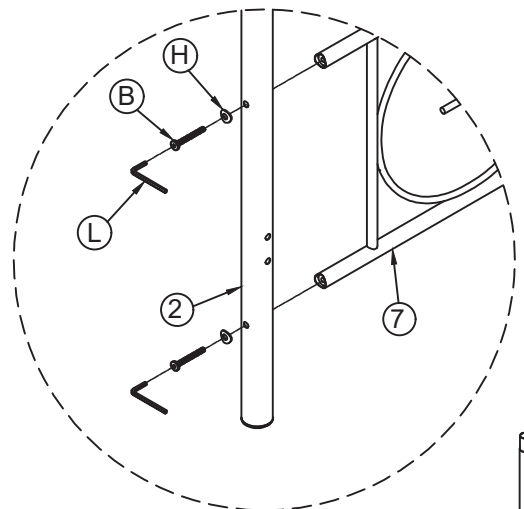
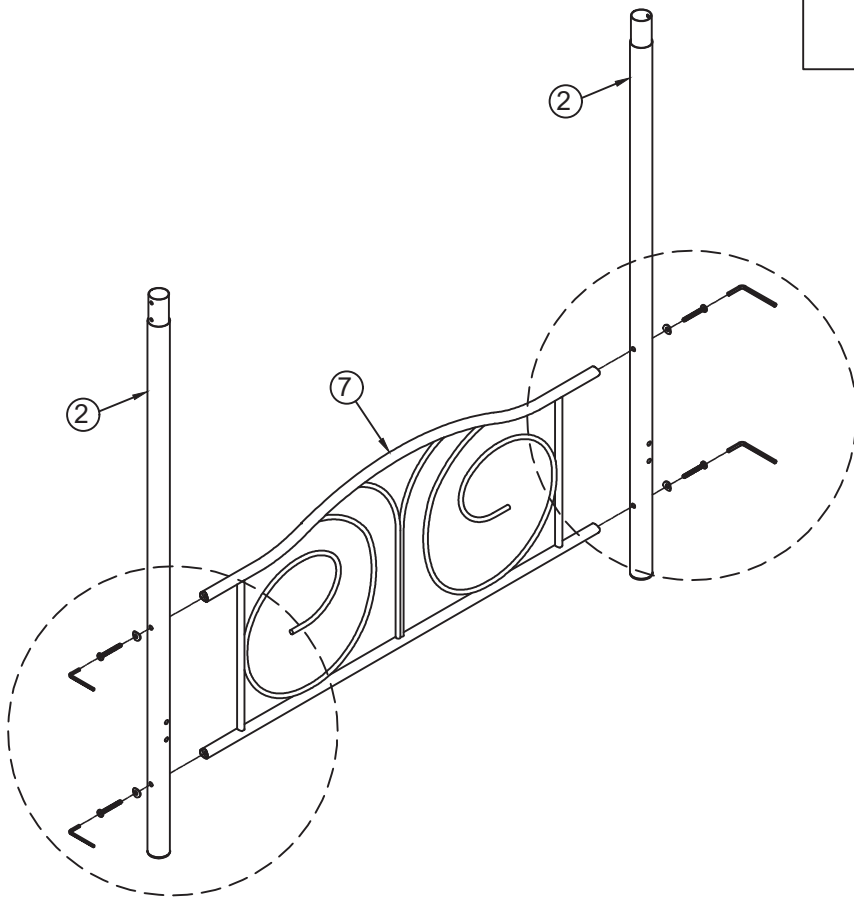
4mm
L x1pc



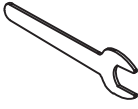
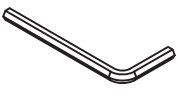


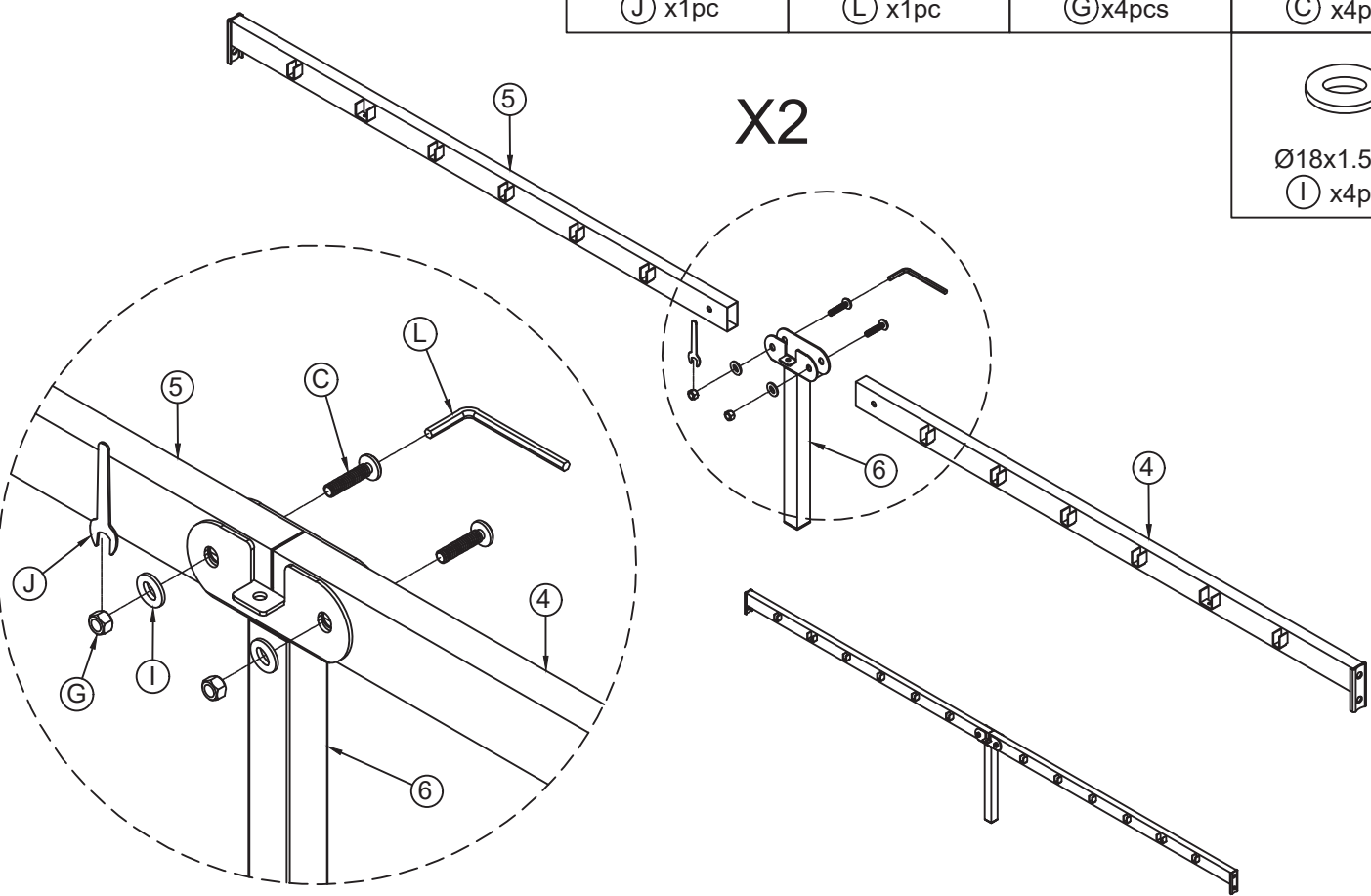

Ø18x1.5mm
H x4pcs



M6x50mm
B x4pcs





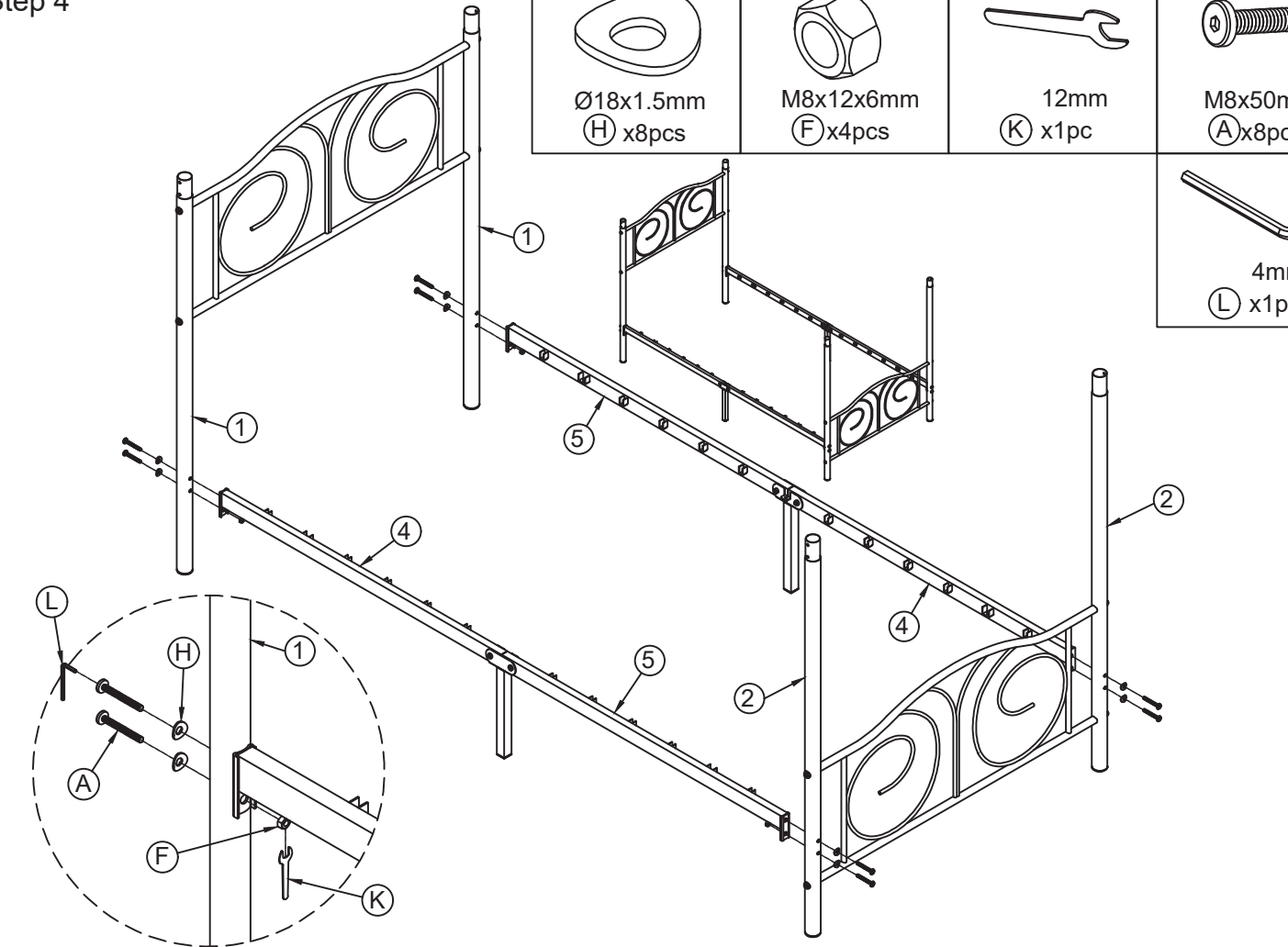



Step 3




 10mm J x1pc	 4mm L x1pc	 M6x10x5mm G x4pcs	 M6x35mm C x4pcs
			 Ø18x1.5mm I x4pcs

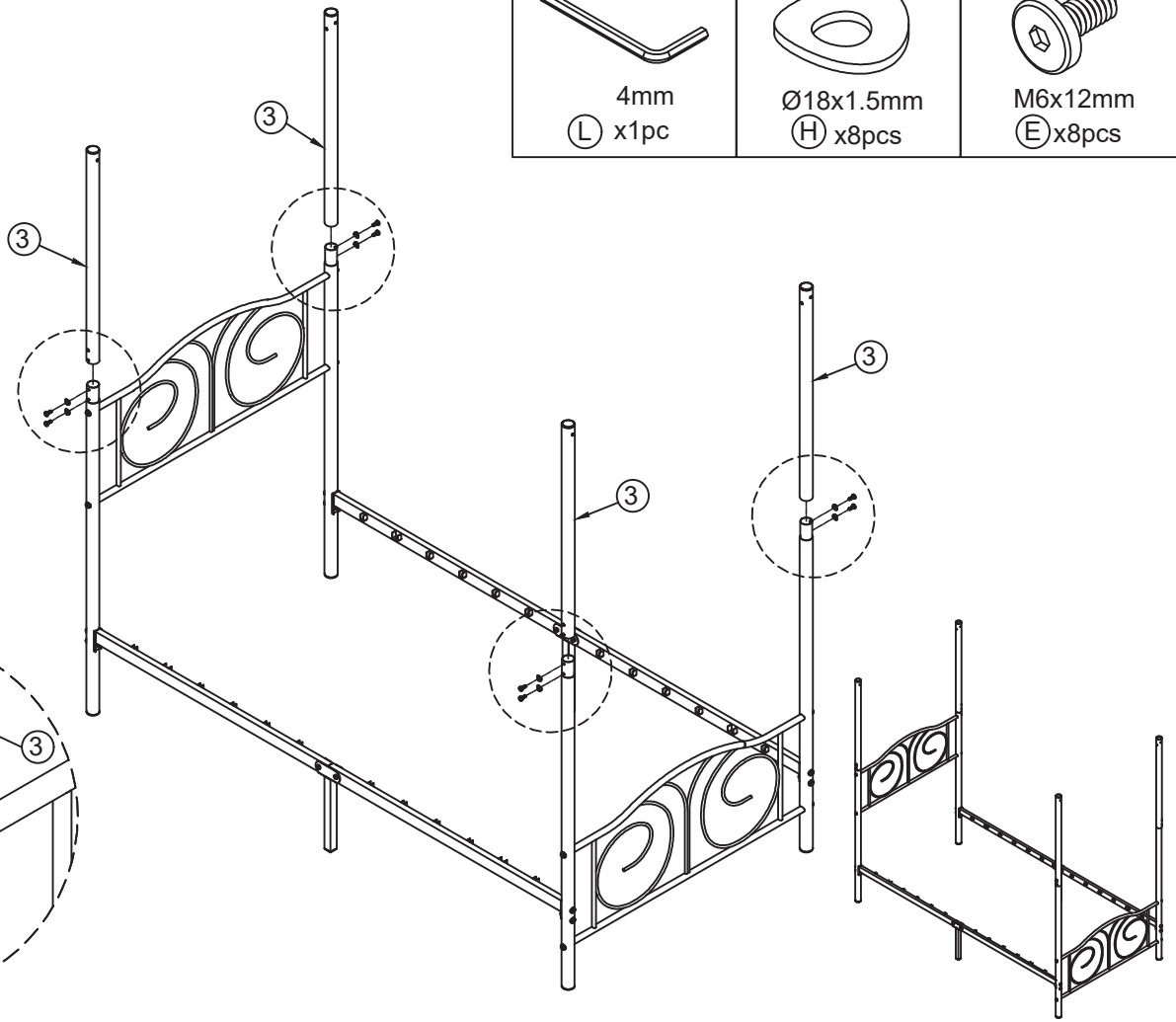
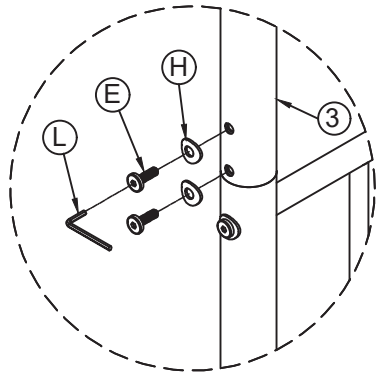
X2

Step 4



 Ø18x1.5mm H x8pcs	 M8x12x6mm F x4pcs	 12mm K x1pc	 M8x50mm A x8pcs
			 4mm L x1pc

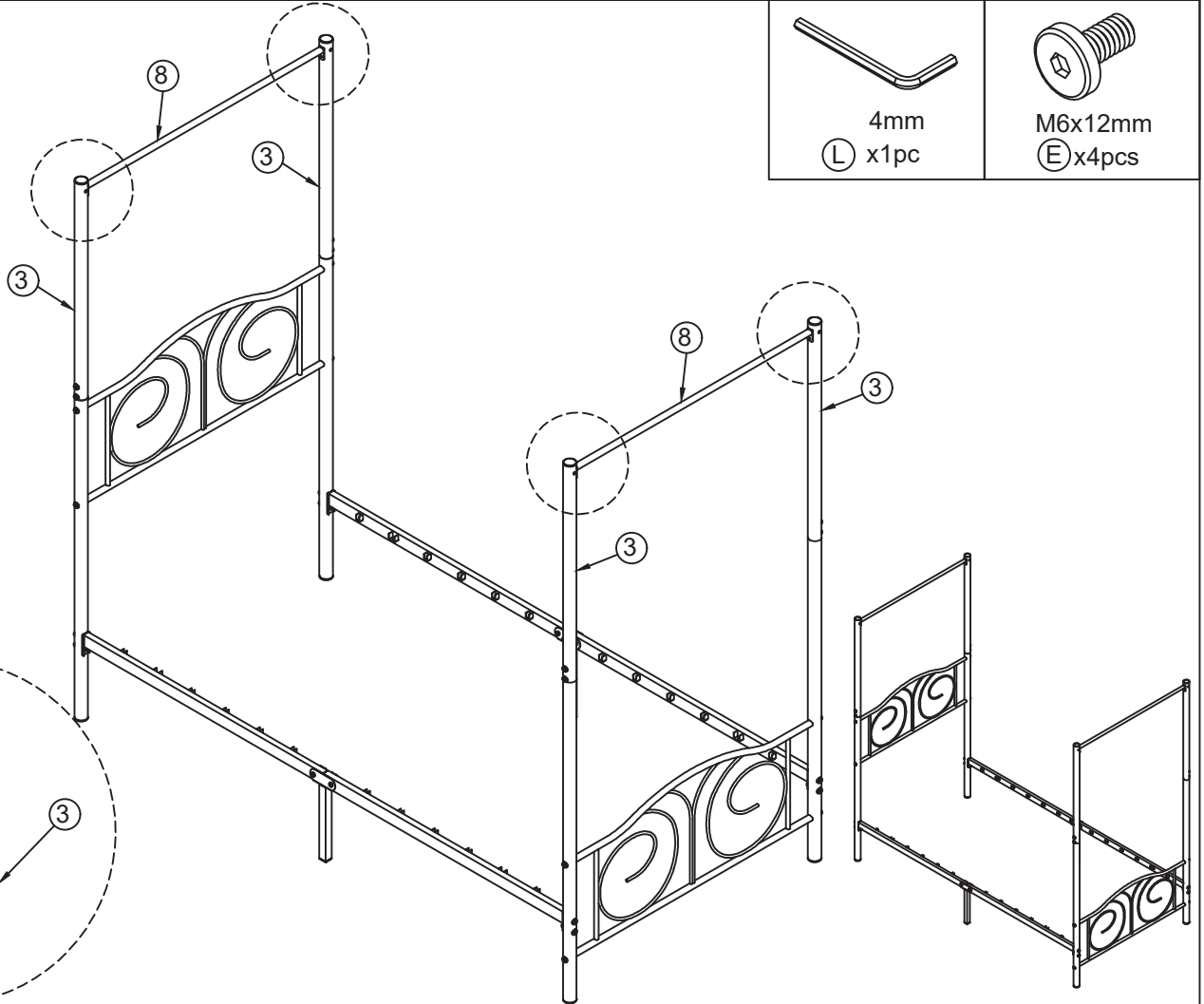
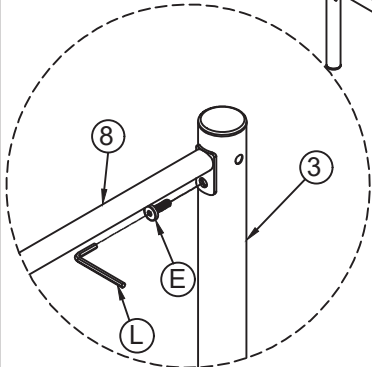
Step 5

 4mm L x1pc	 Ø18x1.5mm H x8pcs	 M6x12mm E x8pcs
--	--	--

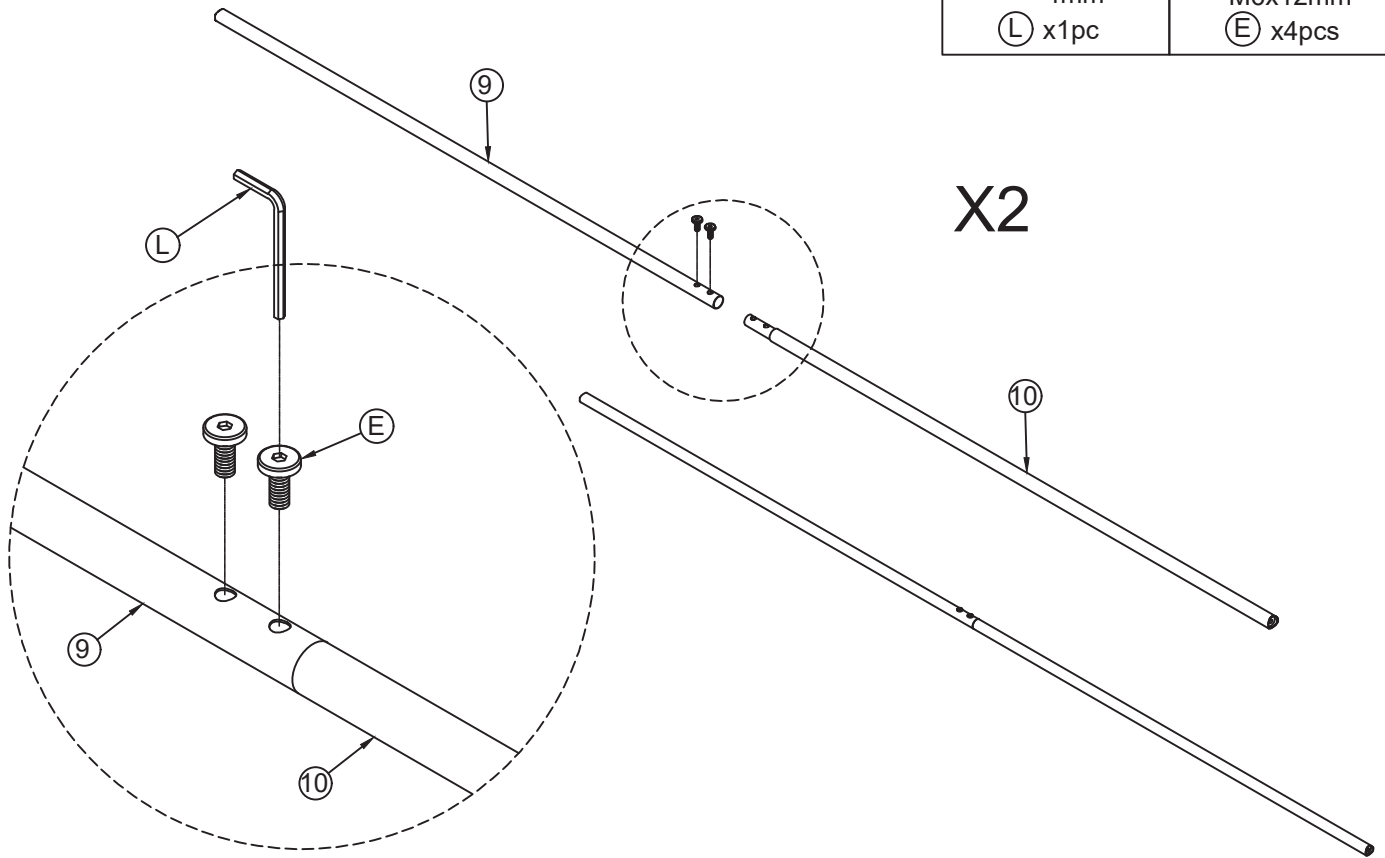
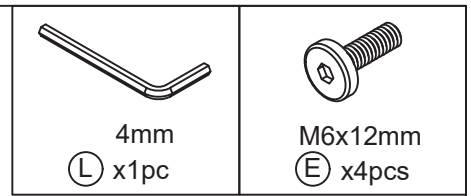


Step 6

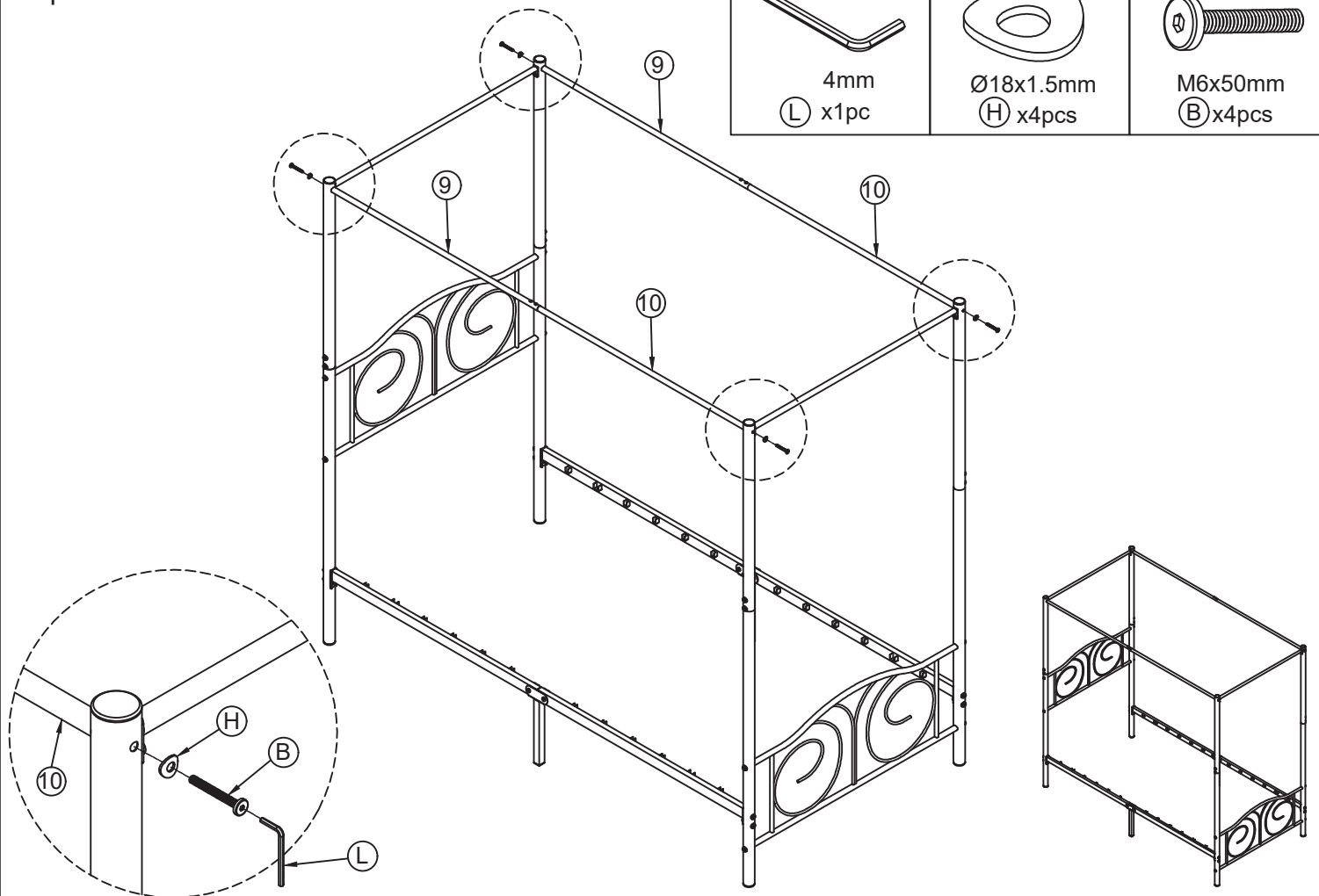
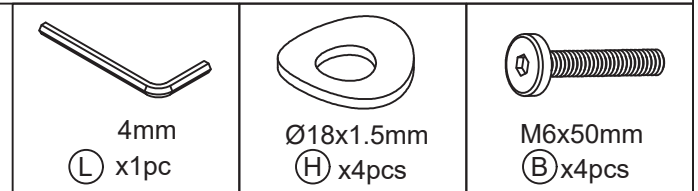
 4mm L x1pc	 M6x12mm E x4pcs
--	---



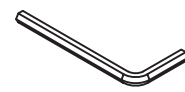
Step 7



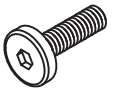
Step 8



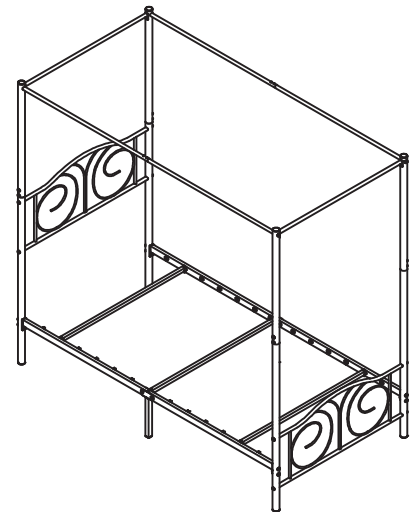
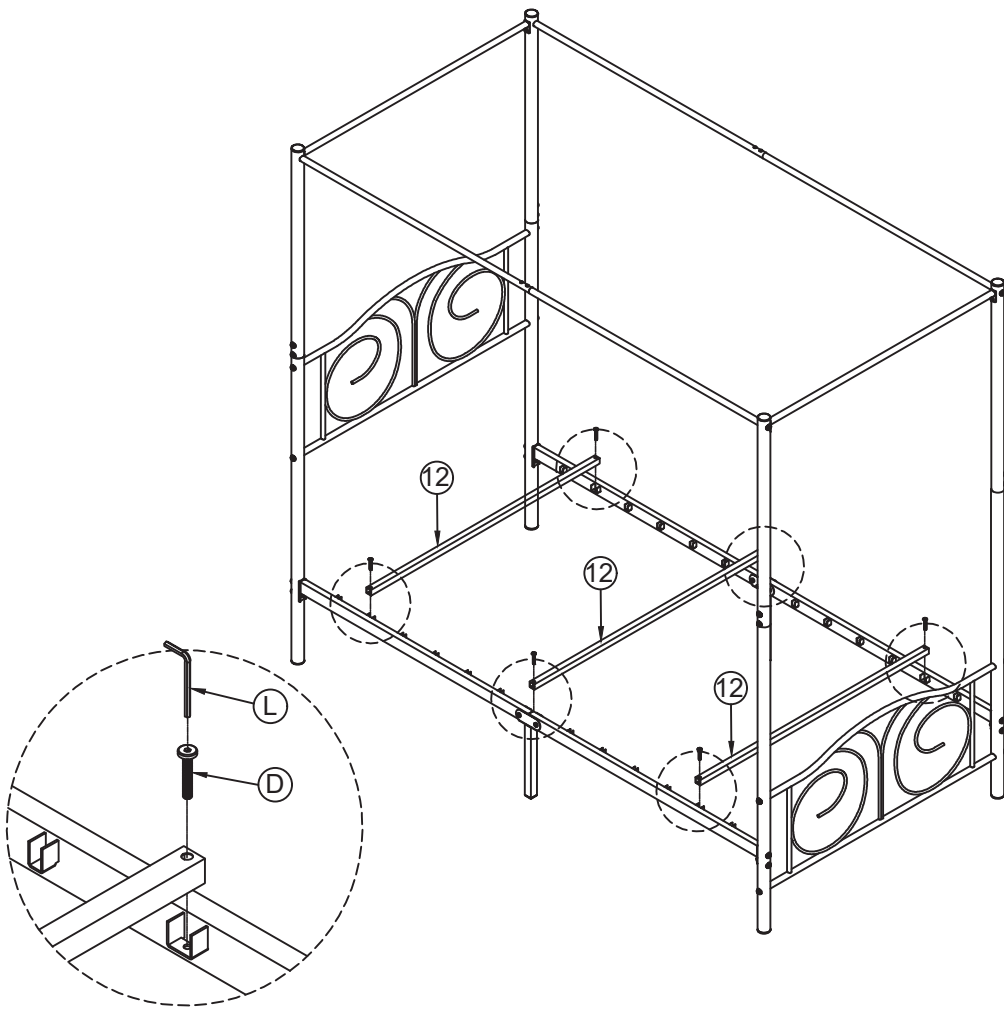
Step 9

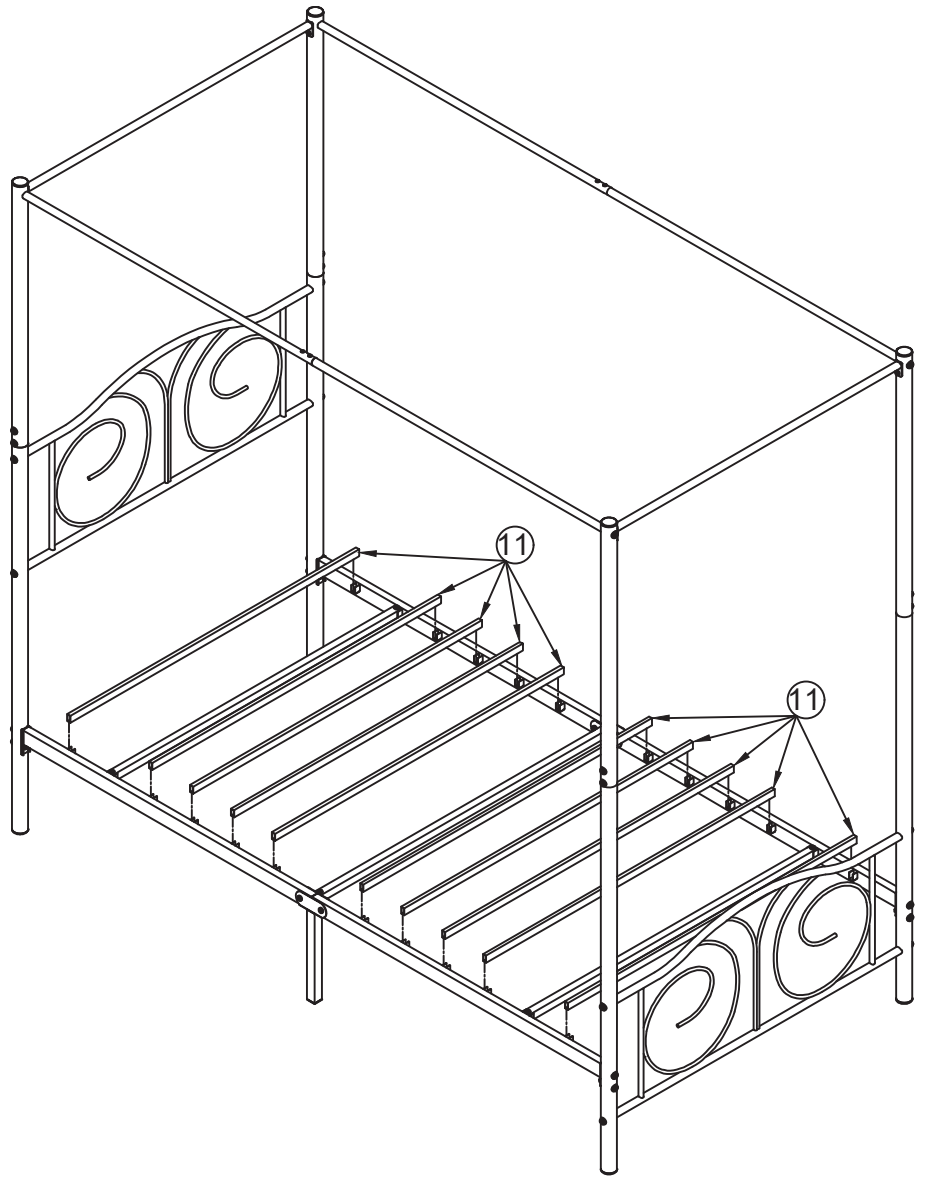
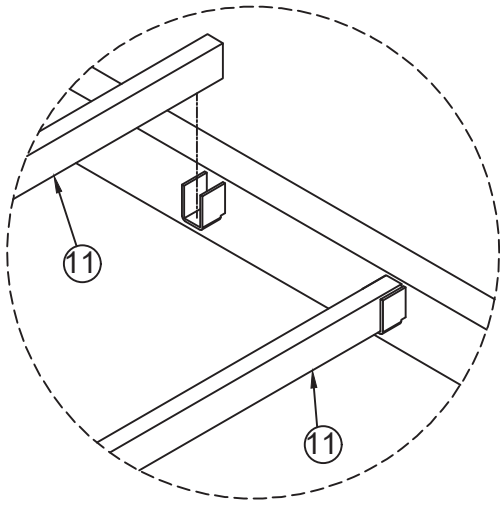


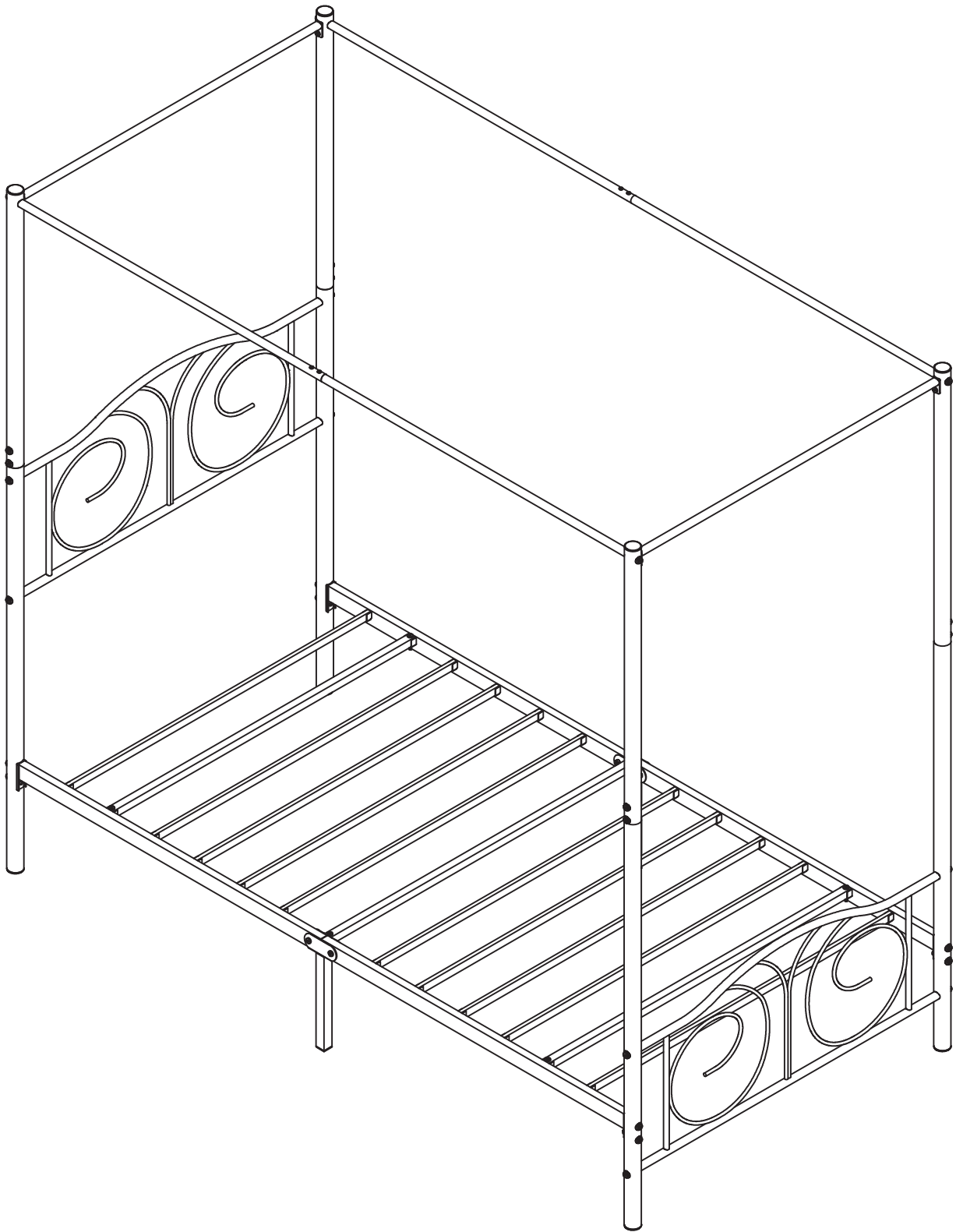
4mm
Ⓛ x1pc



M6x30mm
Ⓧ x6pcs







Note:
Check and tighten all screws