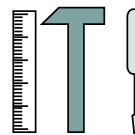
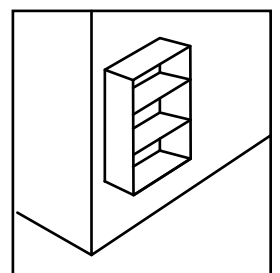
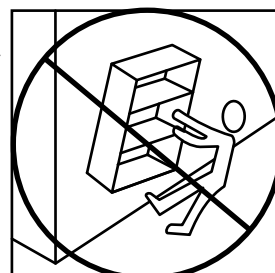
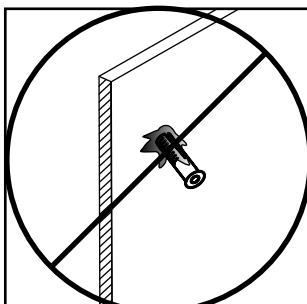
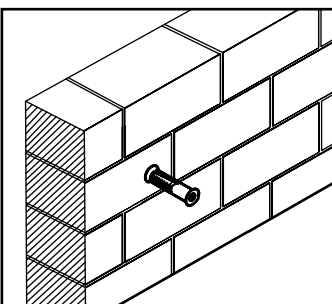
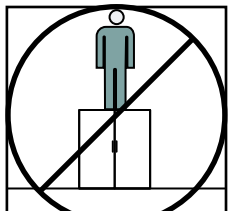
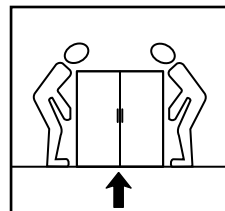
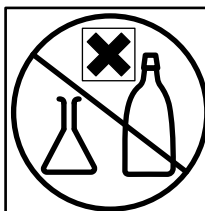
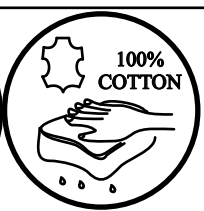
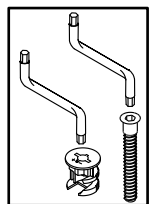
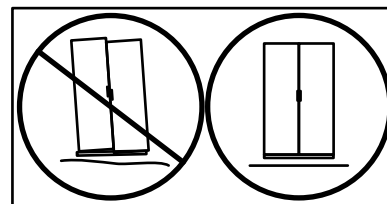
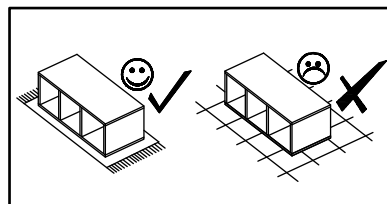
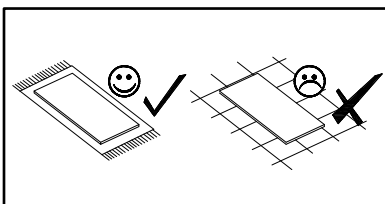
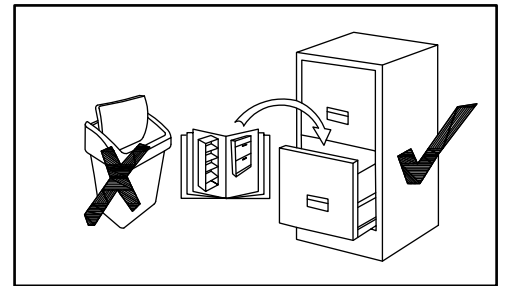
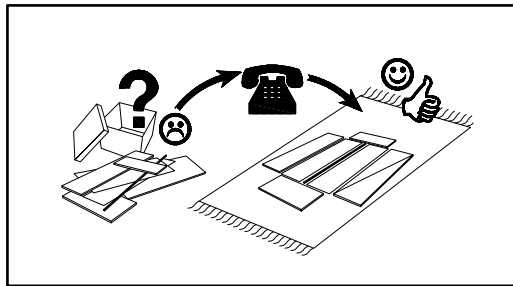
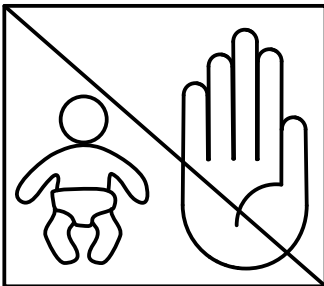
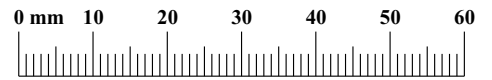


| NO | Dim. |      | Col.-No | Qty |
|----|------|------|---------|-----|
| 1  | 1170 | 284  | 1       | 1   |
| 2  | 1170 | 284  | 1       | 1   |
| 3  | 302  | 284  | 1       | 2   |
| 5  | 268  | 254  | 1       | 1   |
| 4  | 268  | 264  | 1       | 1   |
| 7  | 1182 | 280  | 1       | 1   |
| 6  | 296  | 1196 | 1       | 1   |

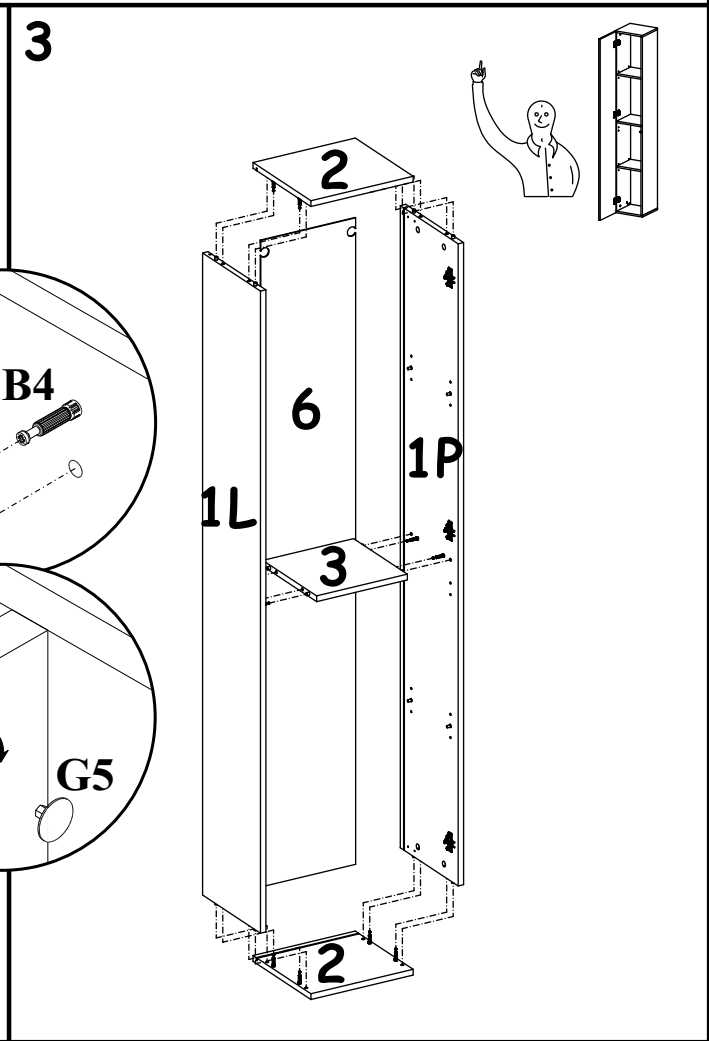
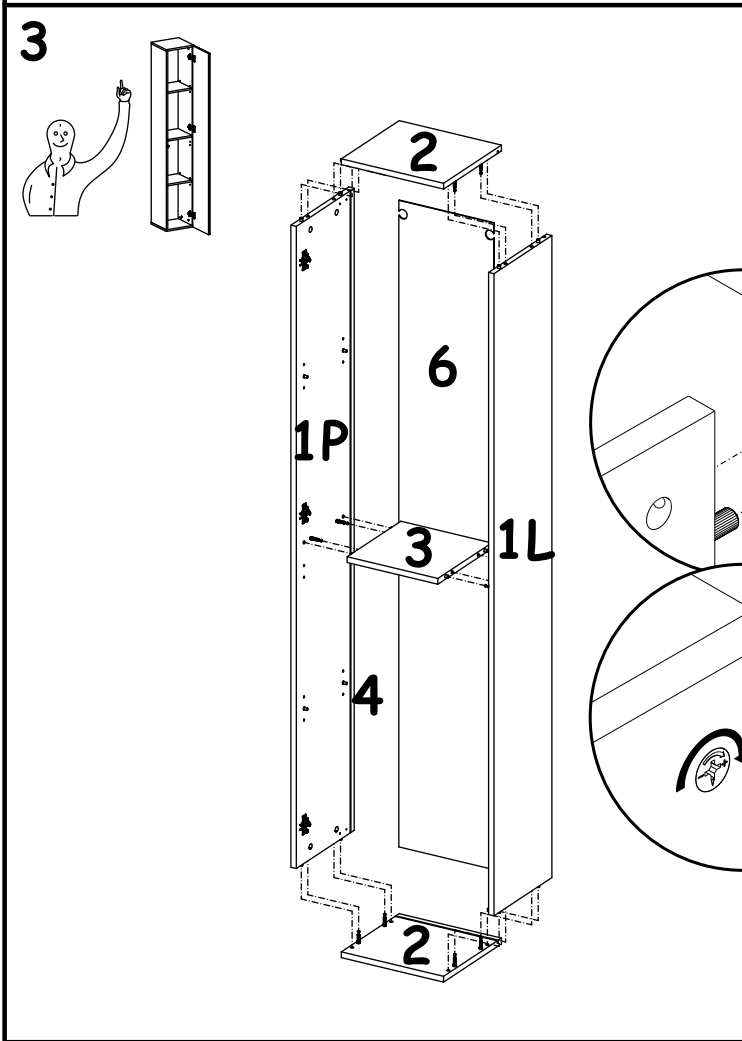
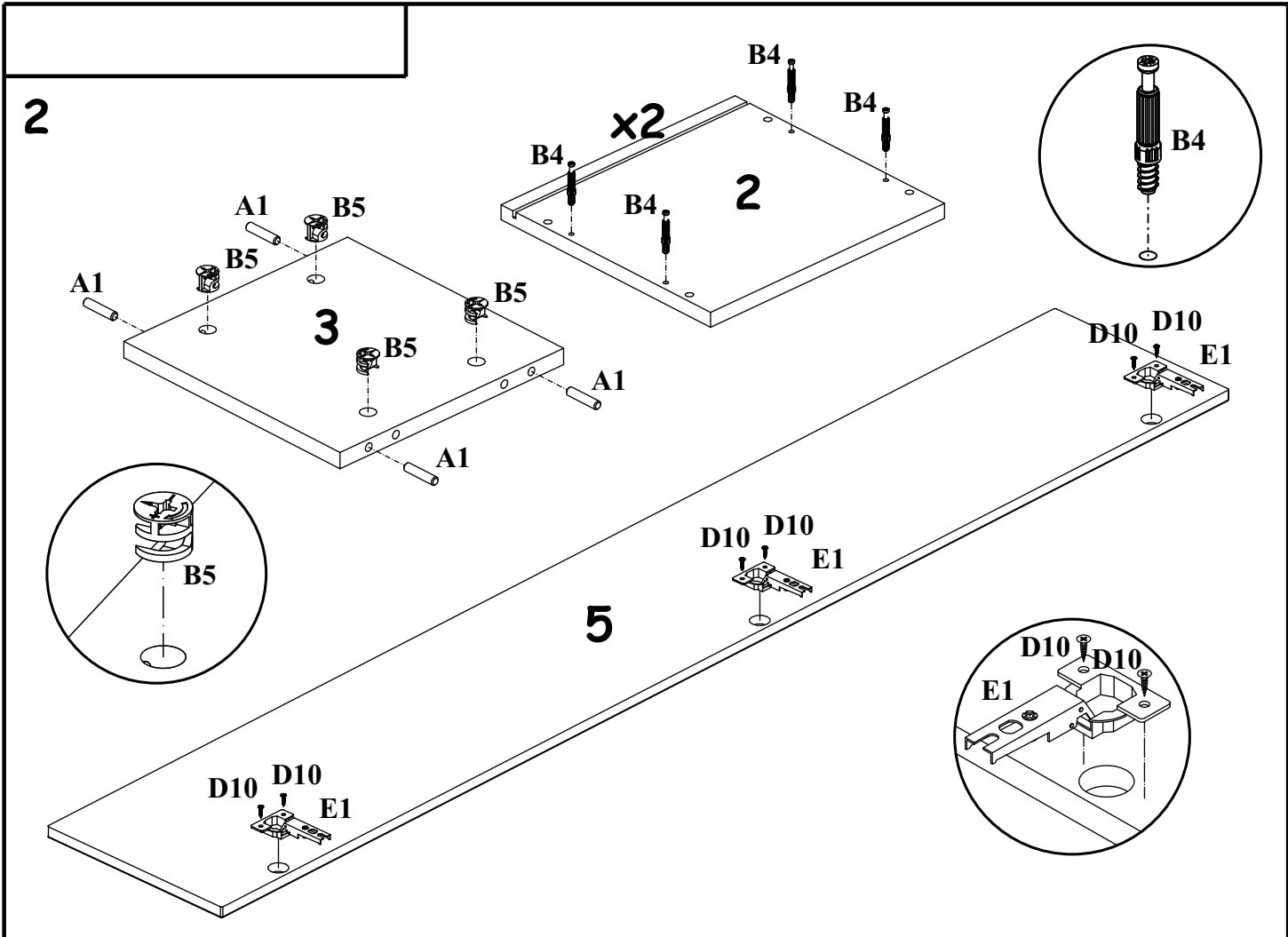


60 min

|                       |                        |           |                        |                 |           |
|-----------------------|------------------------|-----------|------------------------|-----------------|-----------|
| A1<br>X12<br>ø8x36    | B4<br>X12              | G5<br>X12 | B5<br>X12<br>ø15x12    | G7<br>X8        | S1<br>X10 |
| Z2<br>X2<br>ø5        | D10<br>X8<br>USØ3,5x13 | G2<br>X1  | E1<br>X3<br>Ø26<br>H=0 | E2<br>X3<br>H=0 | ZR1<br>X2 |
| D6<br>X4<br>USØ3,5x30 | OD1<br>X1              | KR2<br>X2 |                        |                 |           |

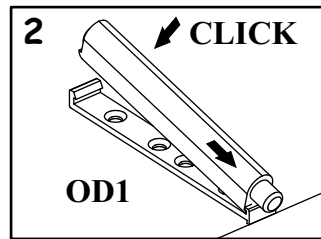
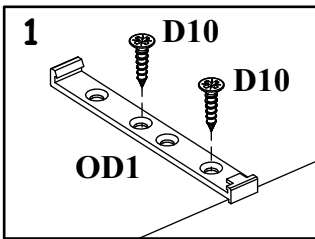
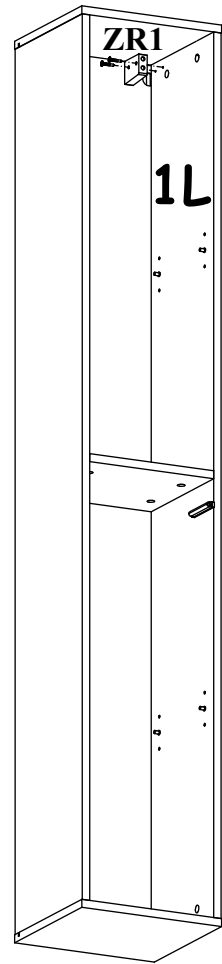
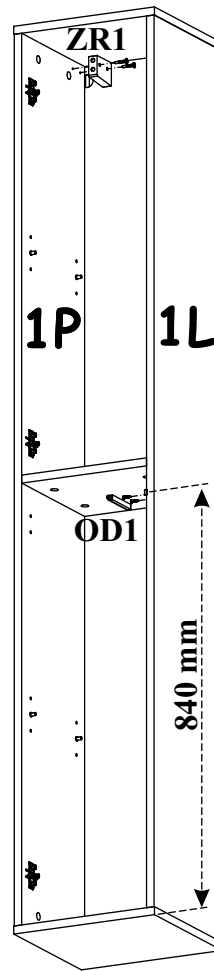
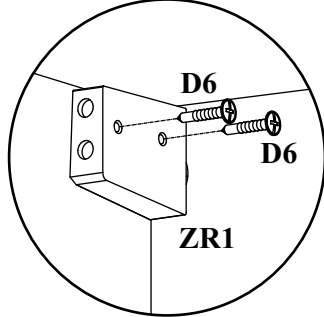
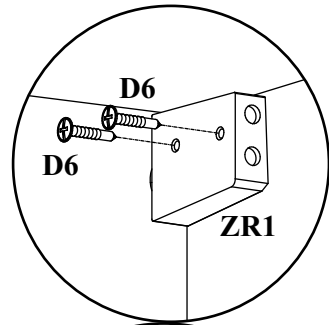




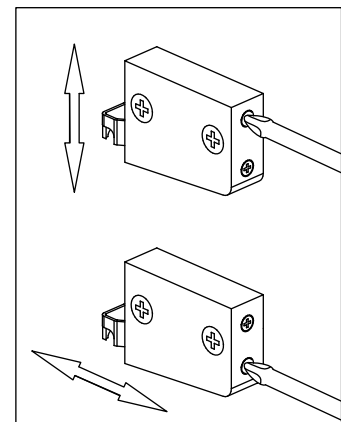
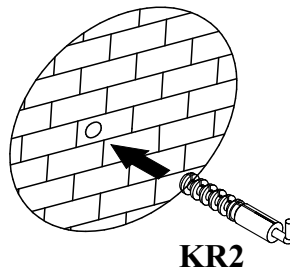
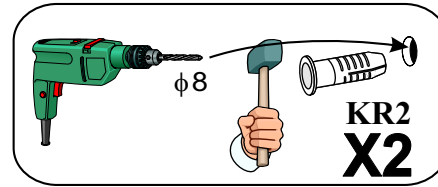
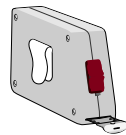
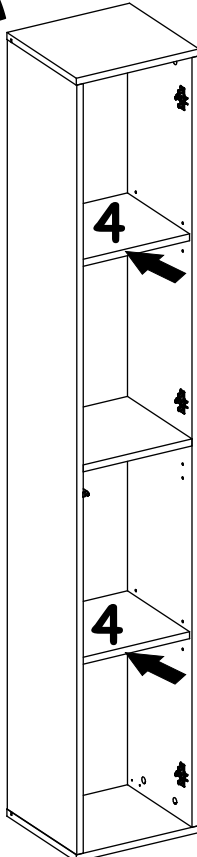
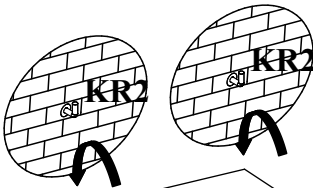




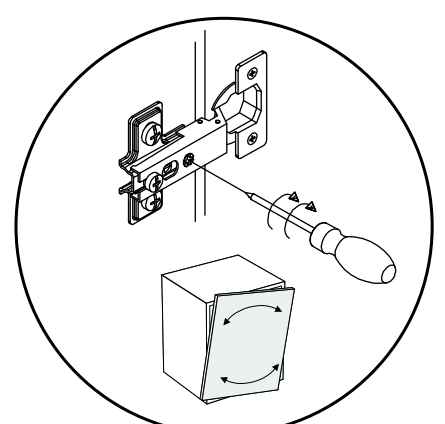
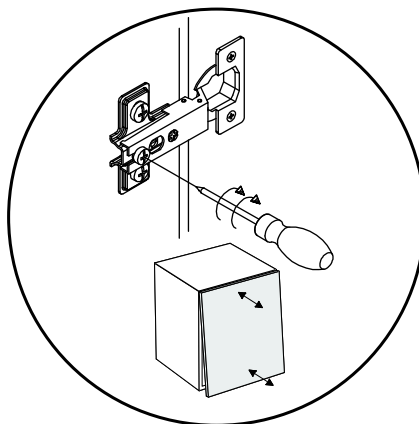
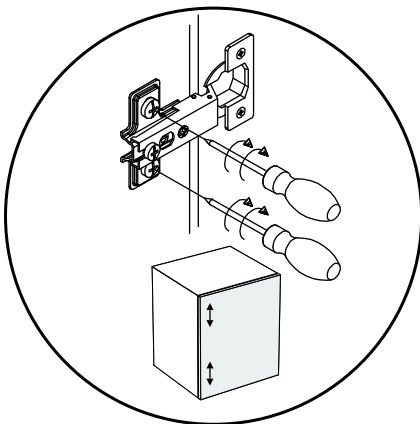
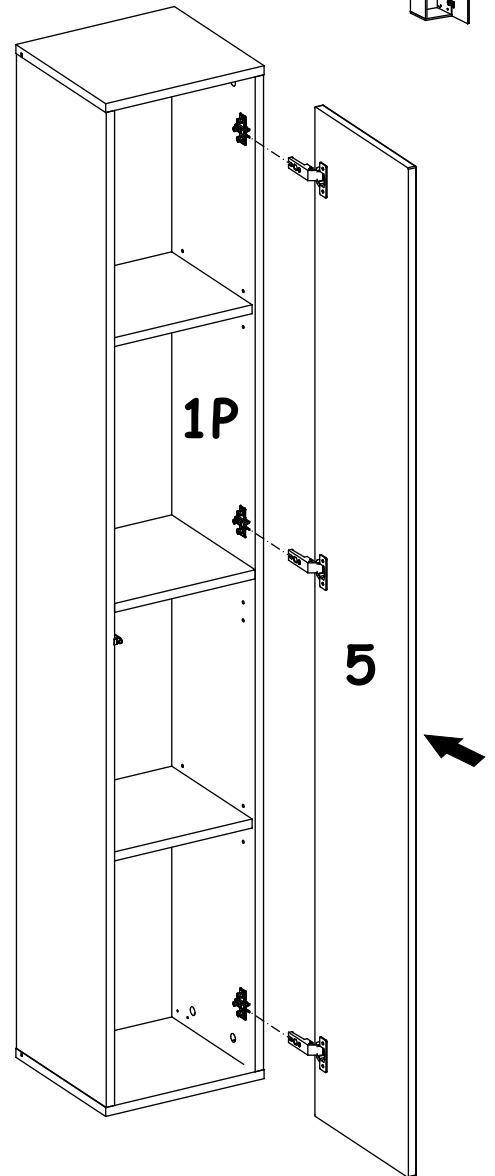
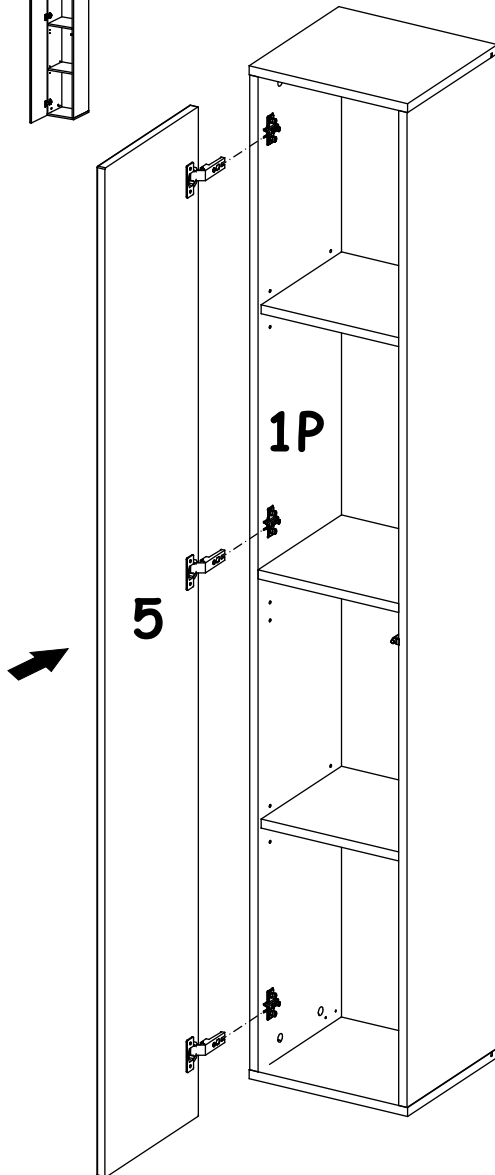
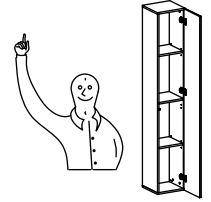
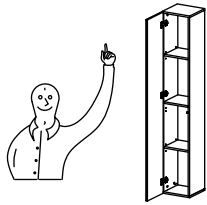
5

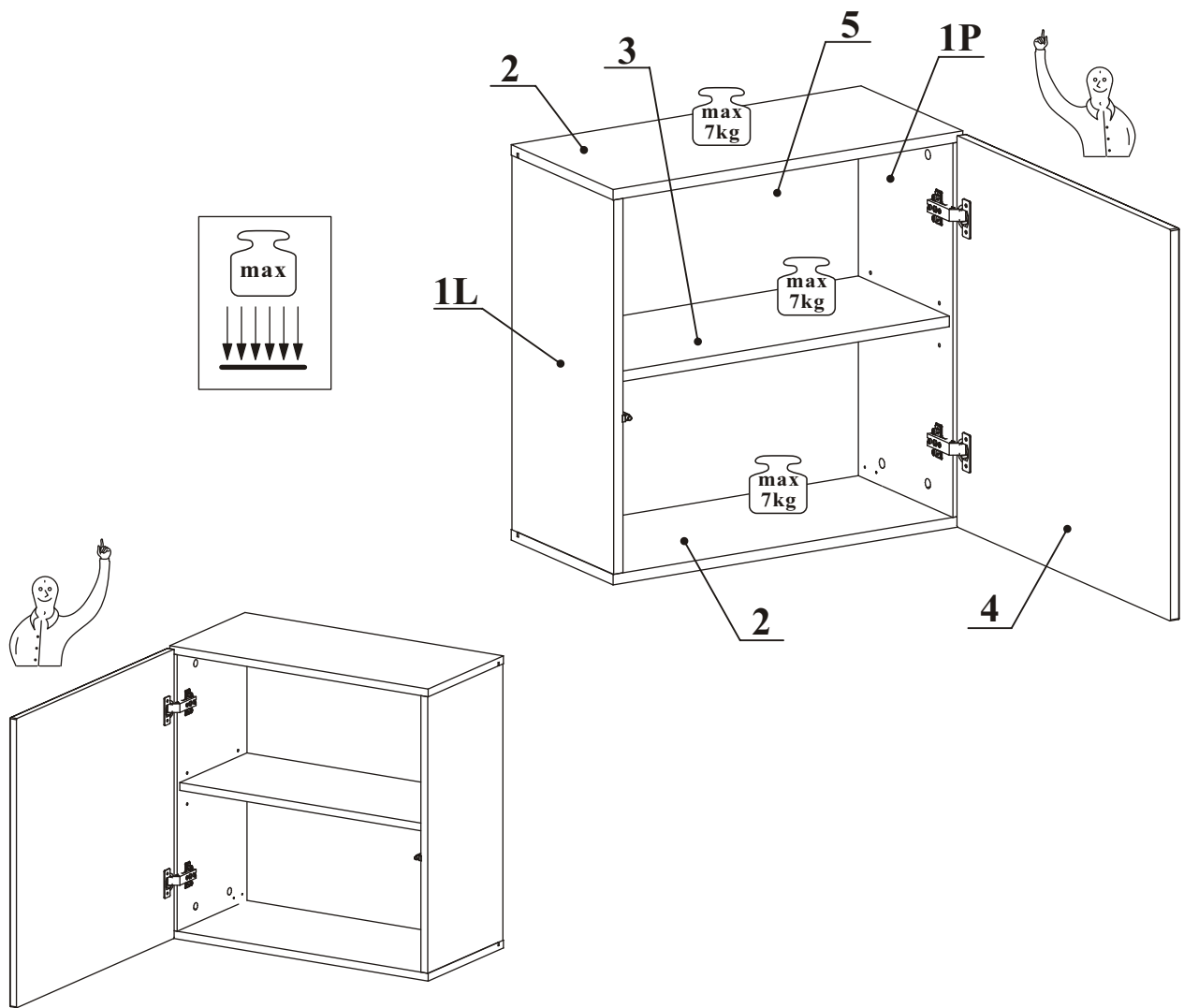


6

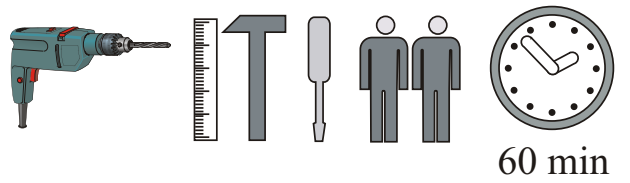


7



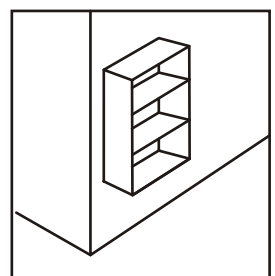
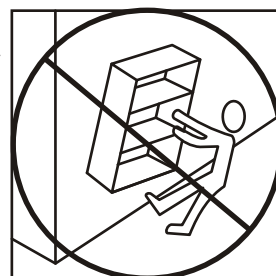
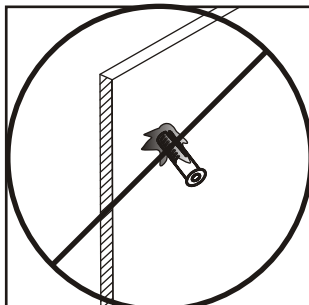
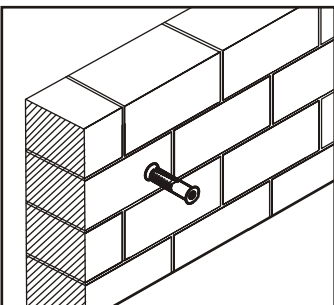
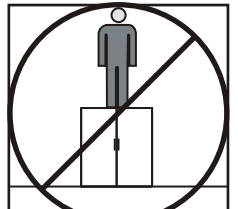
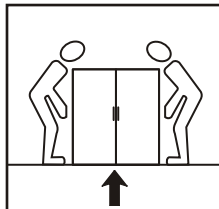
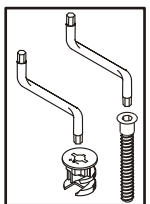
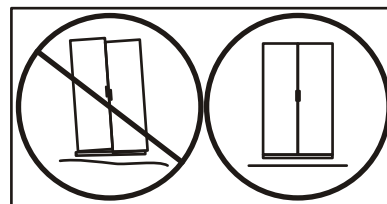
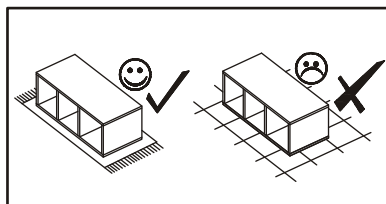
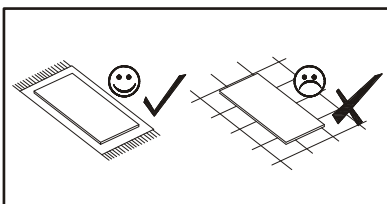
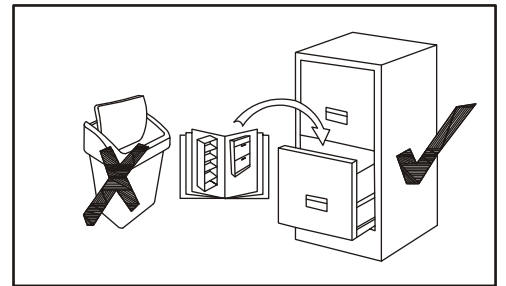
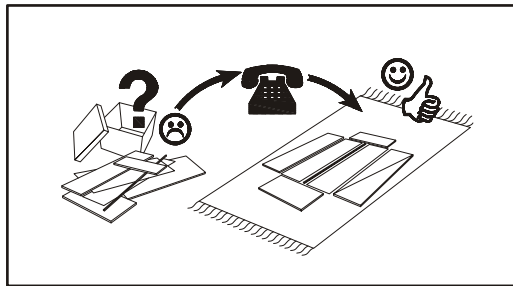
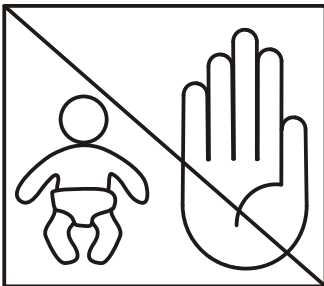
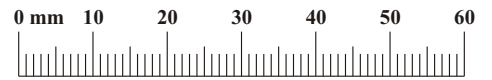


| NO    | Dim. |     | Col.-No | Qty |
|-------|------|-----|---------|-----|
| 1 L/P | 570  | 284 | 1       | 2   |
| 2     | 602  | 284 | 1       | 2   |
| 3     | 568  | 254 | 1       | 1   |
| 5     | 582  | 580 | 1       | 1   |
| 4     | 596  | 596 | 1       | 1   |

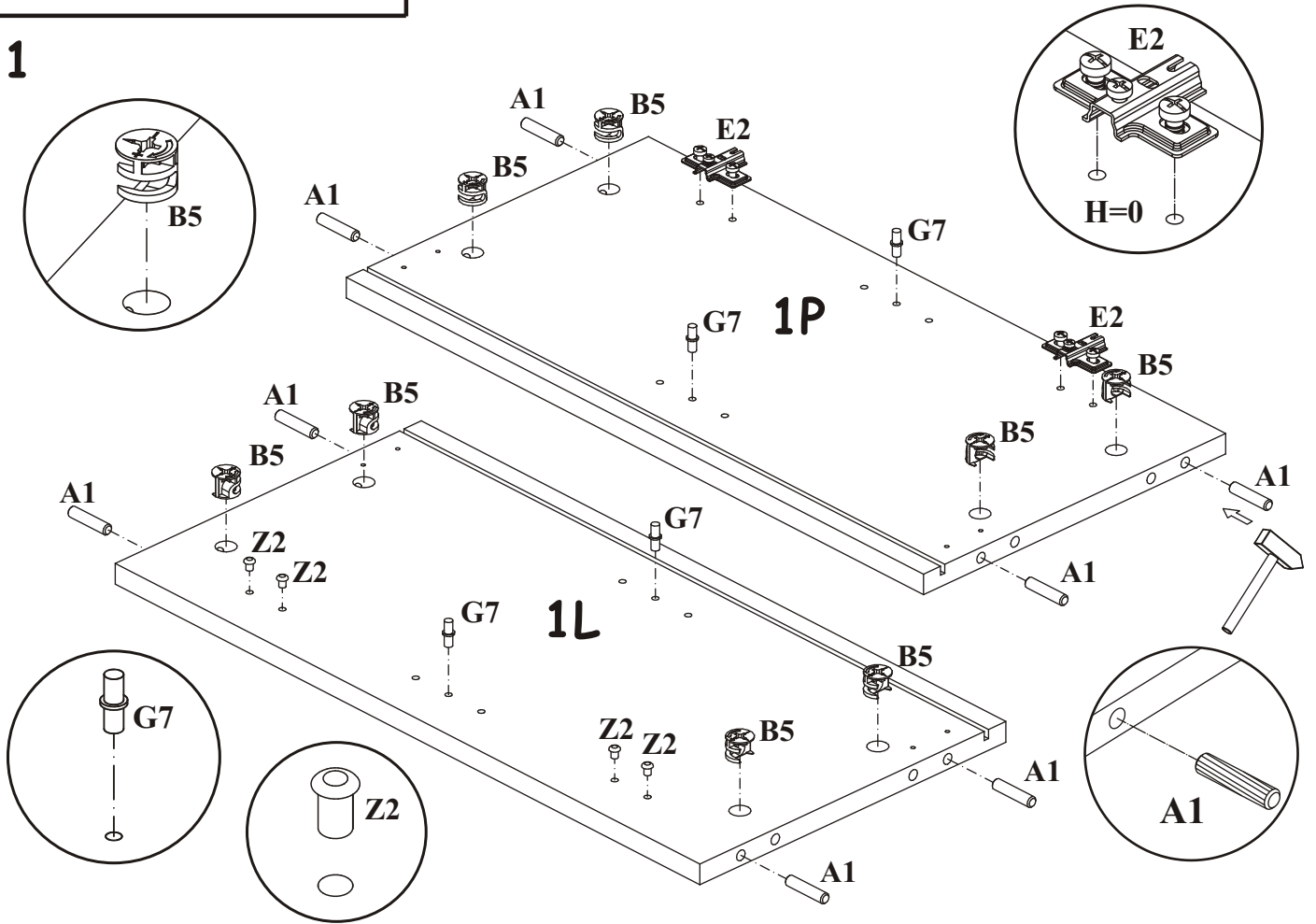


60 min

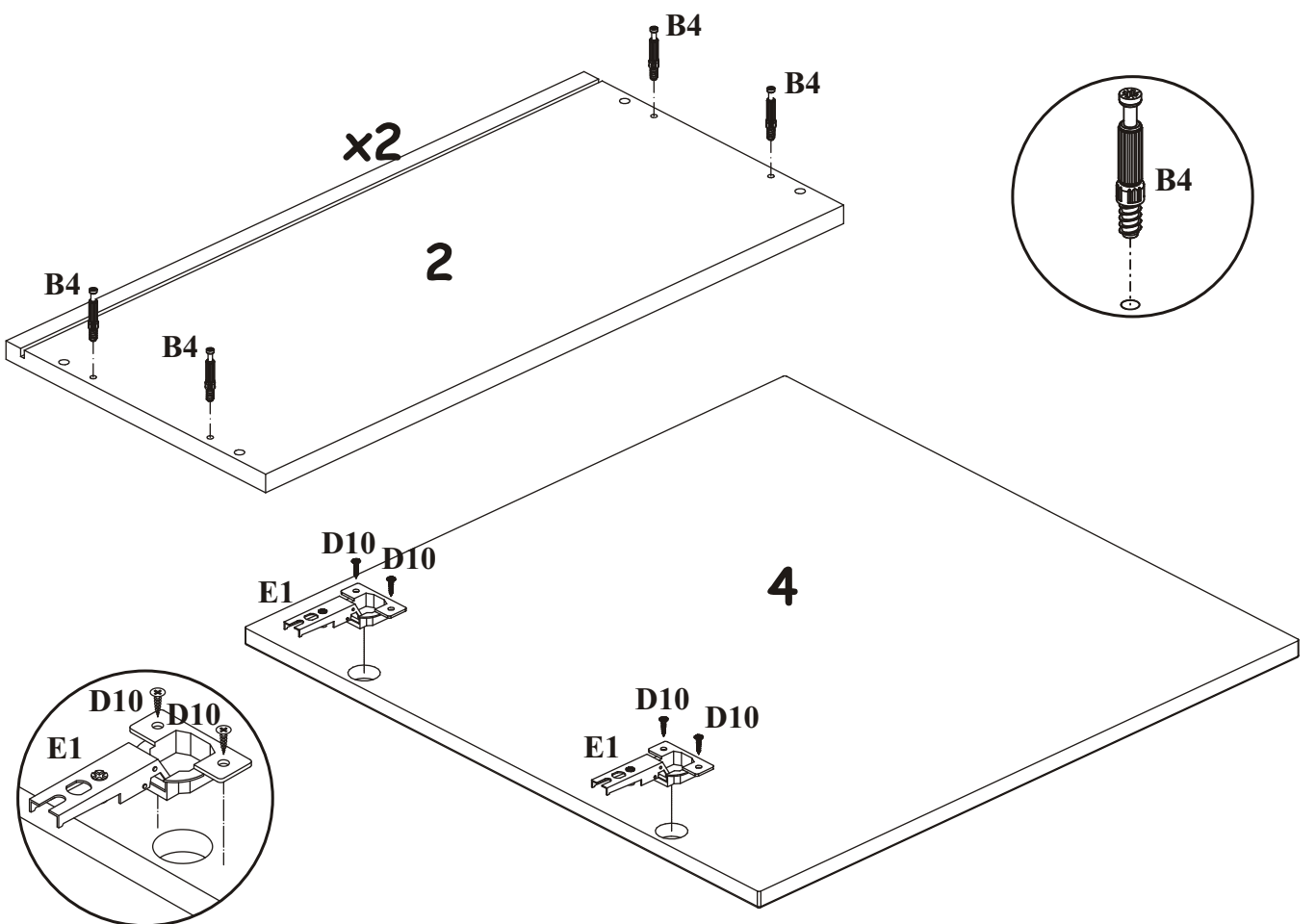
|                       |                        |           |                        |                 |           |
|-----------------------|------------------------|-----------|------------------------|-----------------|-----------|
| A1<br>X8<br>ø8x36     | B4<br>X8               | G5<br>X8  | B5<br>X8<br>ø15x12     | G7<br>X4        | S1<br>X8  |
| Z2<br>X4<br>ø5        | D10<br>X6<br>USØ3,5x13 | G2<br>X1  | E1<br>X2<br>Ø26<br>H=0 | E2<br>X2<br>H=0 | ZR1<br>X2 |
| D6<br>X4<br>USØ3,5x30 | OD1<br>X1              | KR2<br>X2 |                        |                 |           |



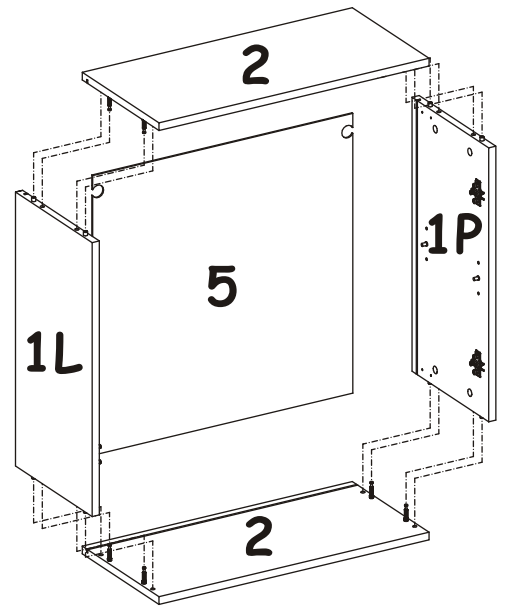
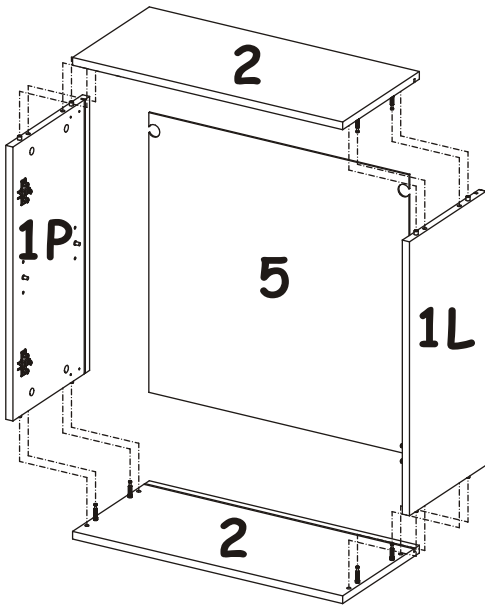
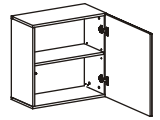
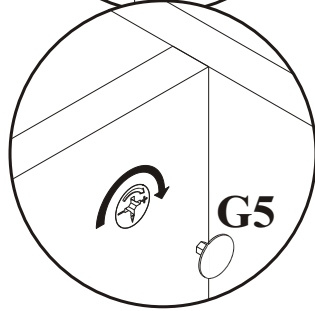
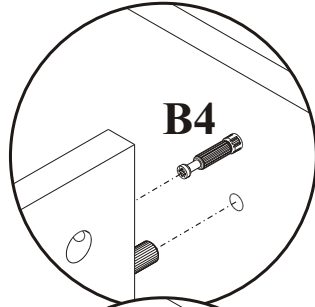
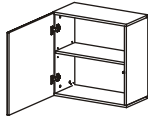
1



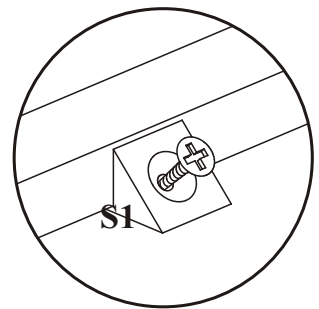
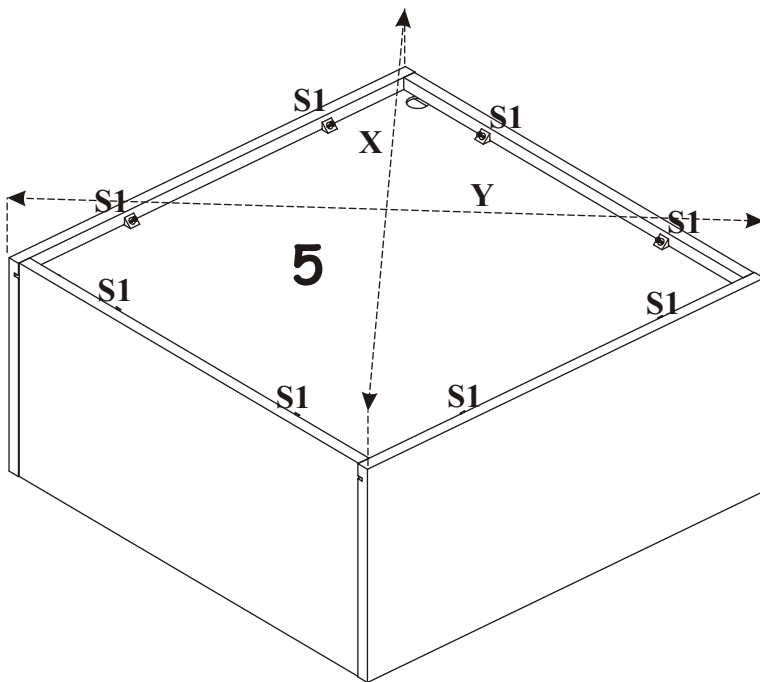
2



3

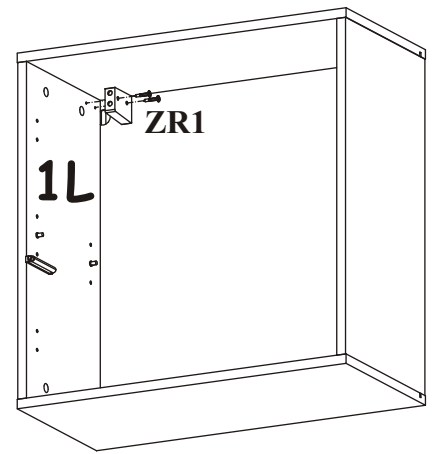
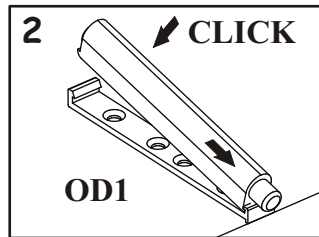
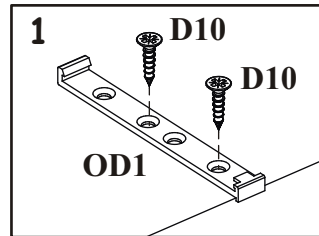
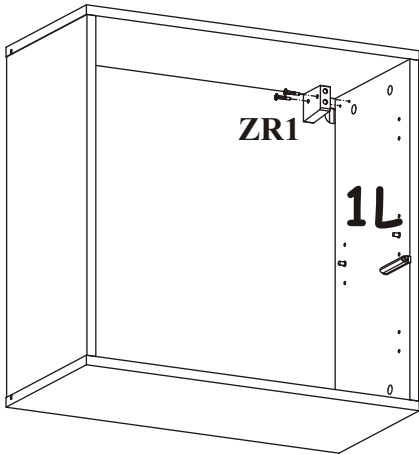
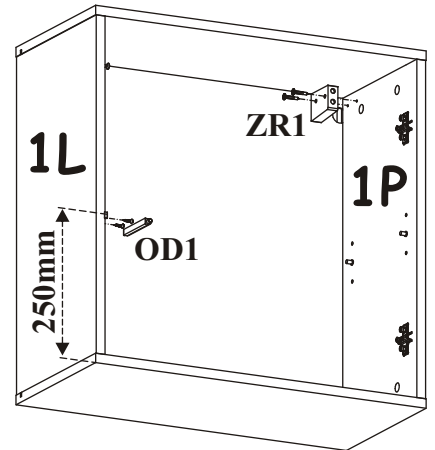
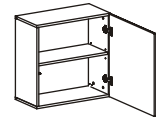
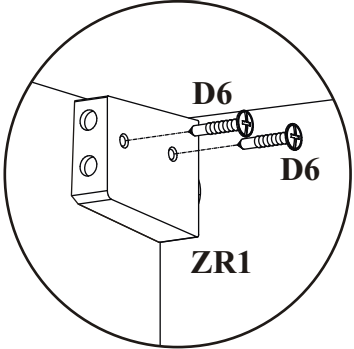
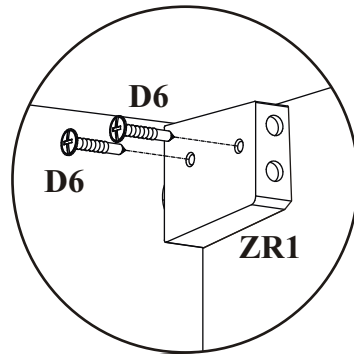
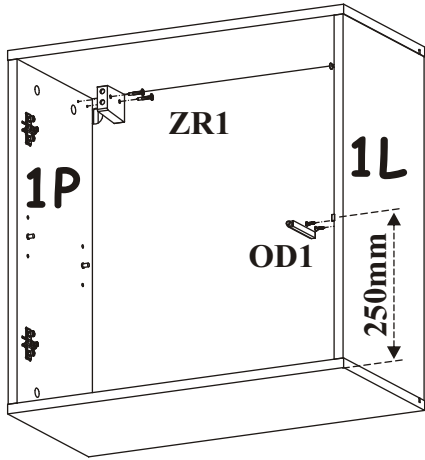
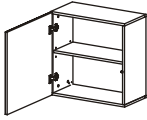


4

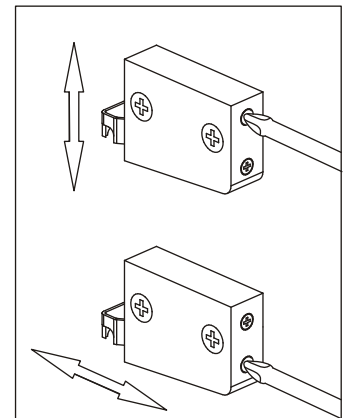
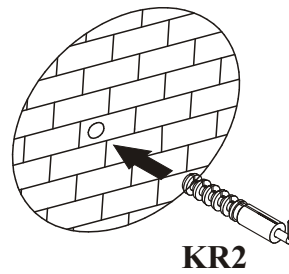
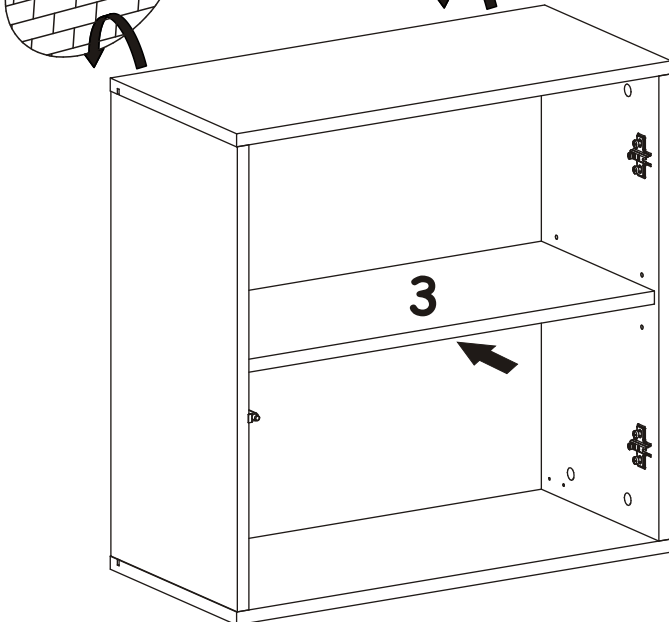
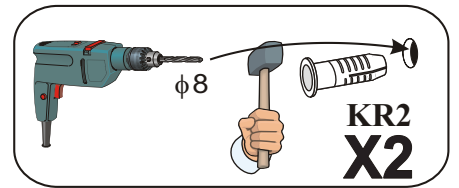
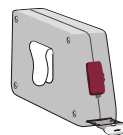


$X=Y$   $\uparrow$   $90^\circ$

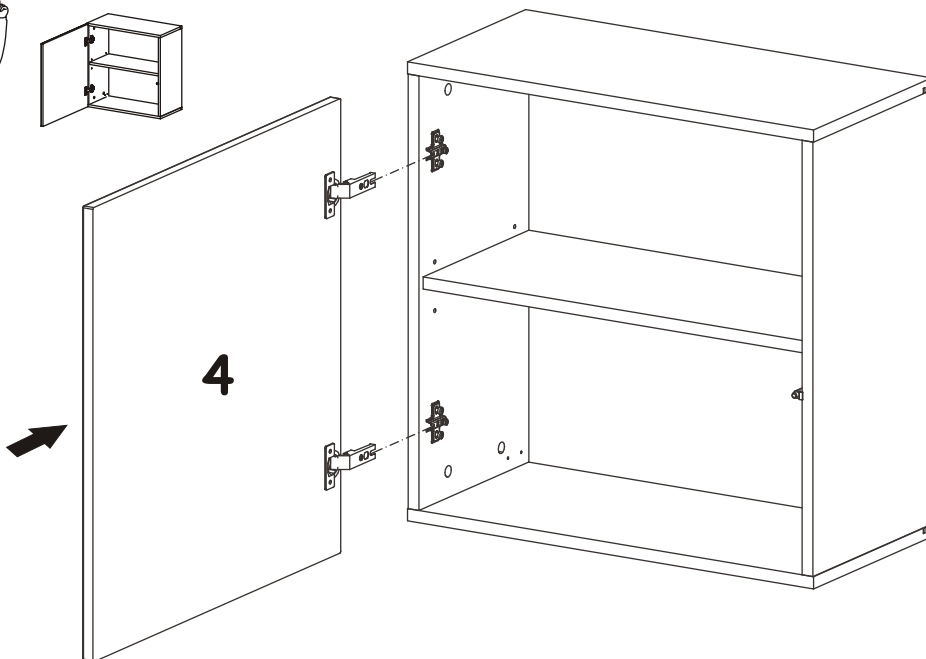
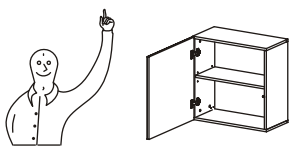
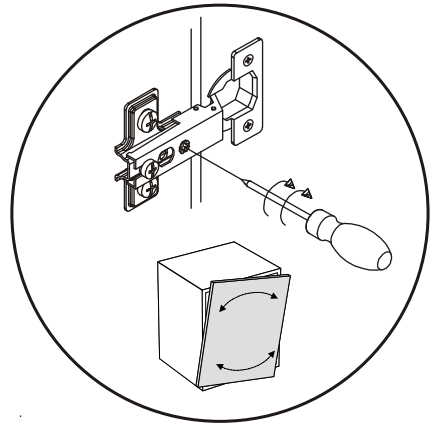
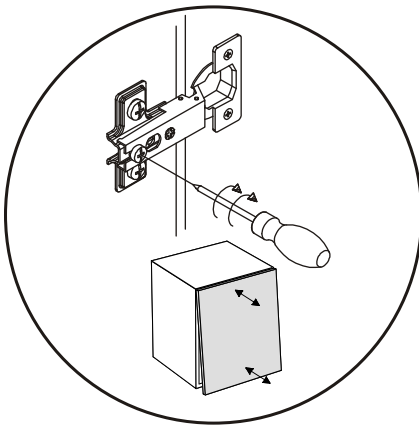
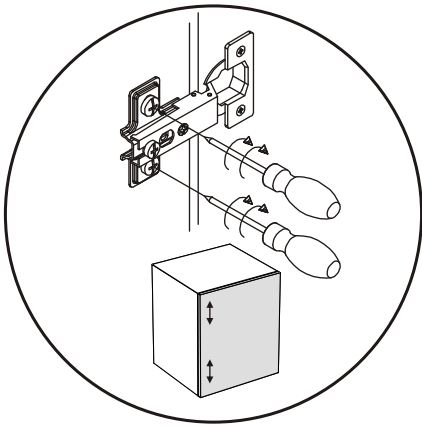
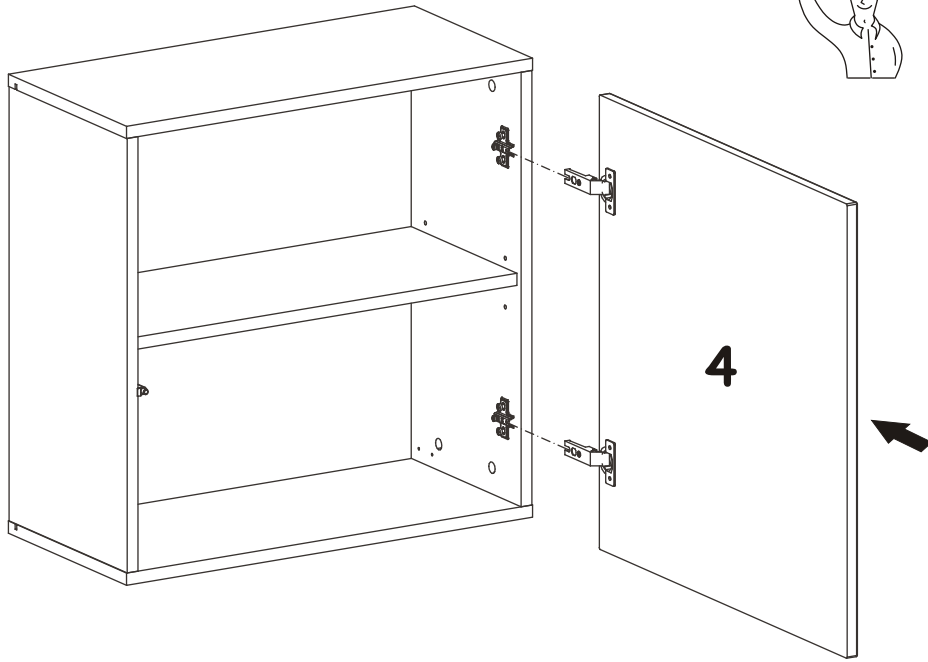
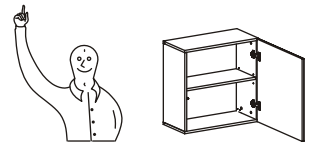
5

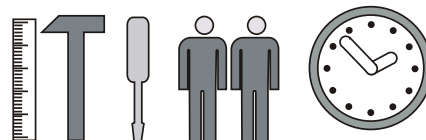
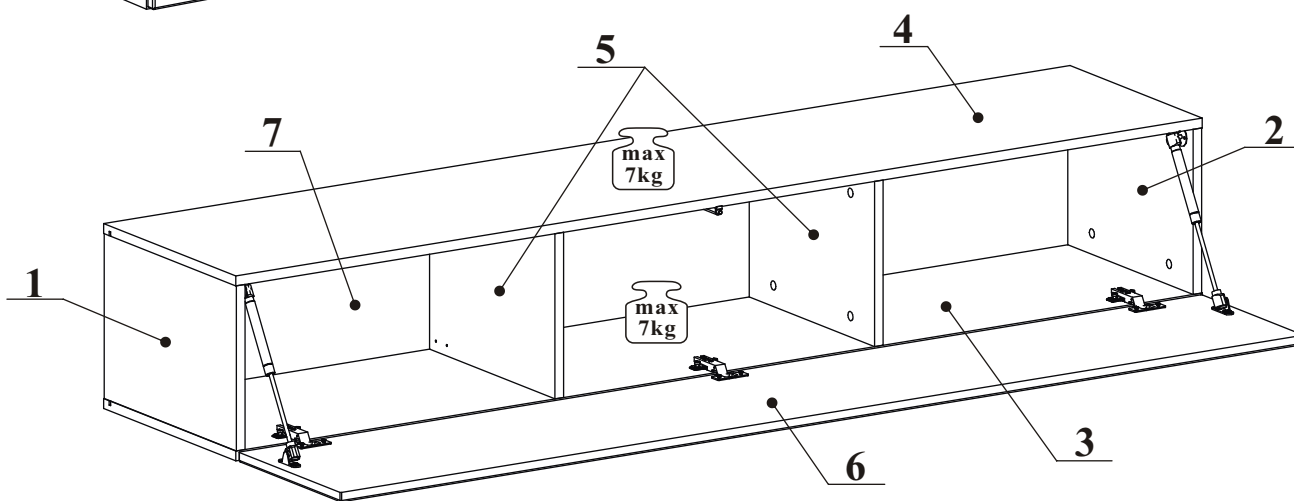
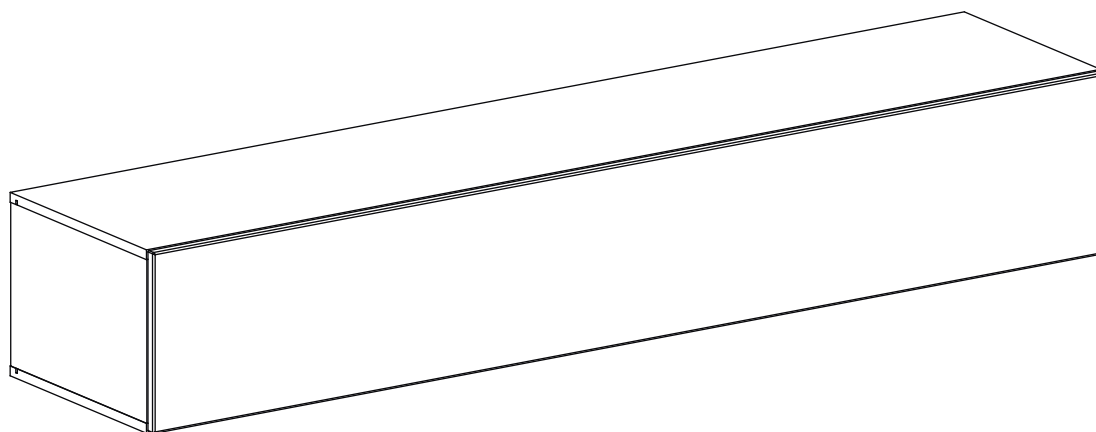
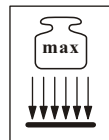


6



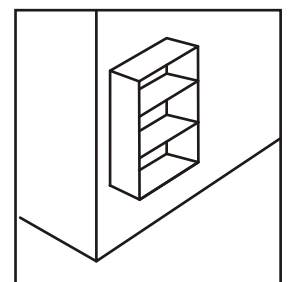
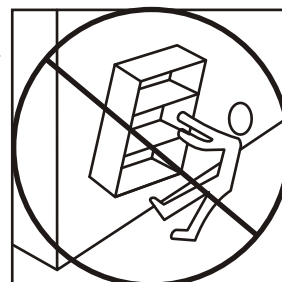
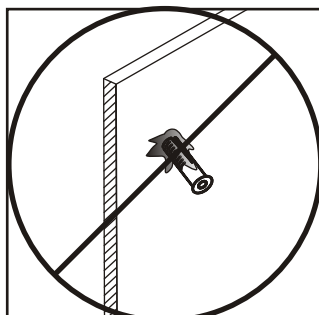
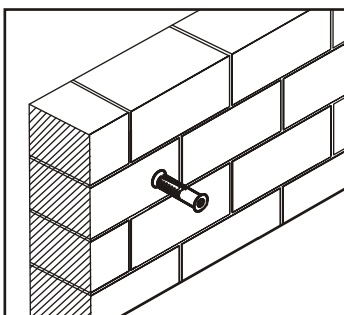
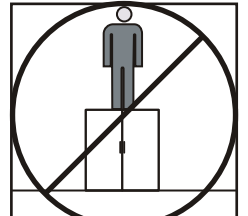
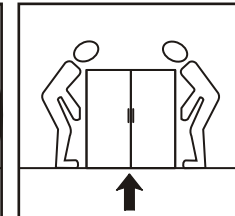
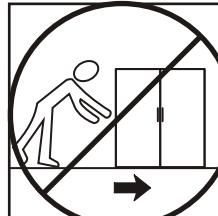
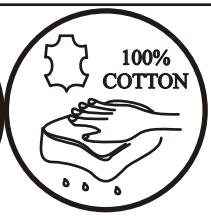
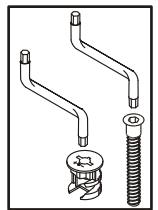
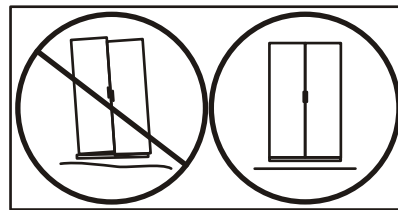
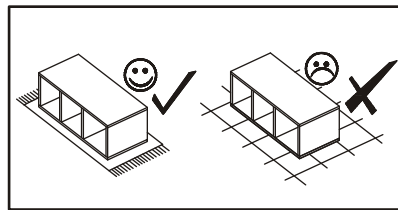
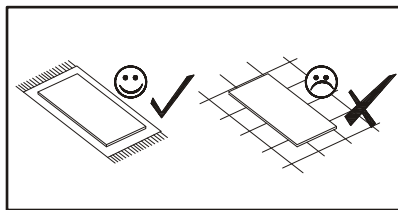
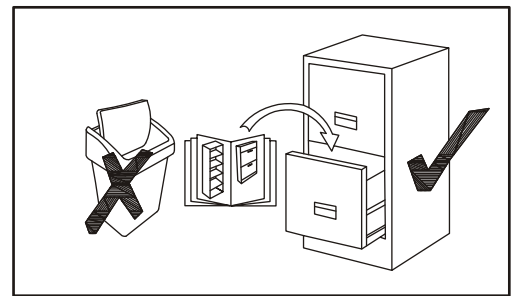
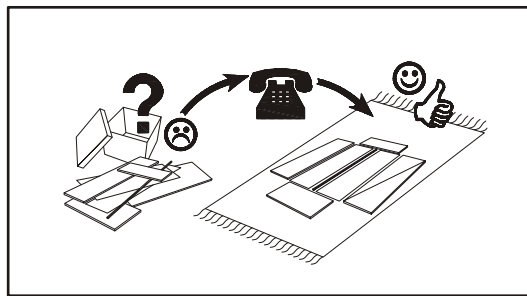
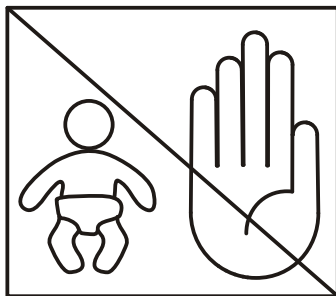
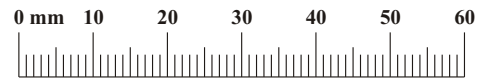
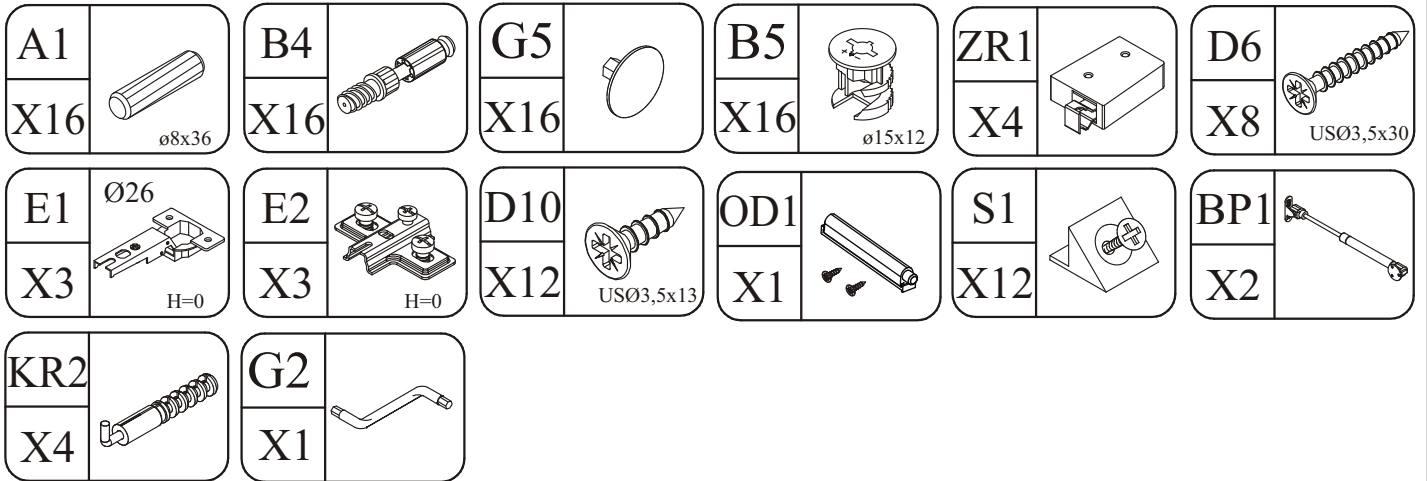
7

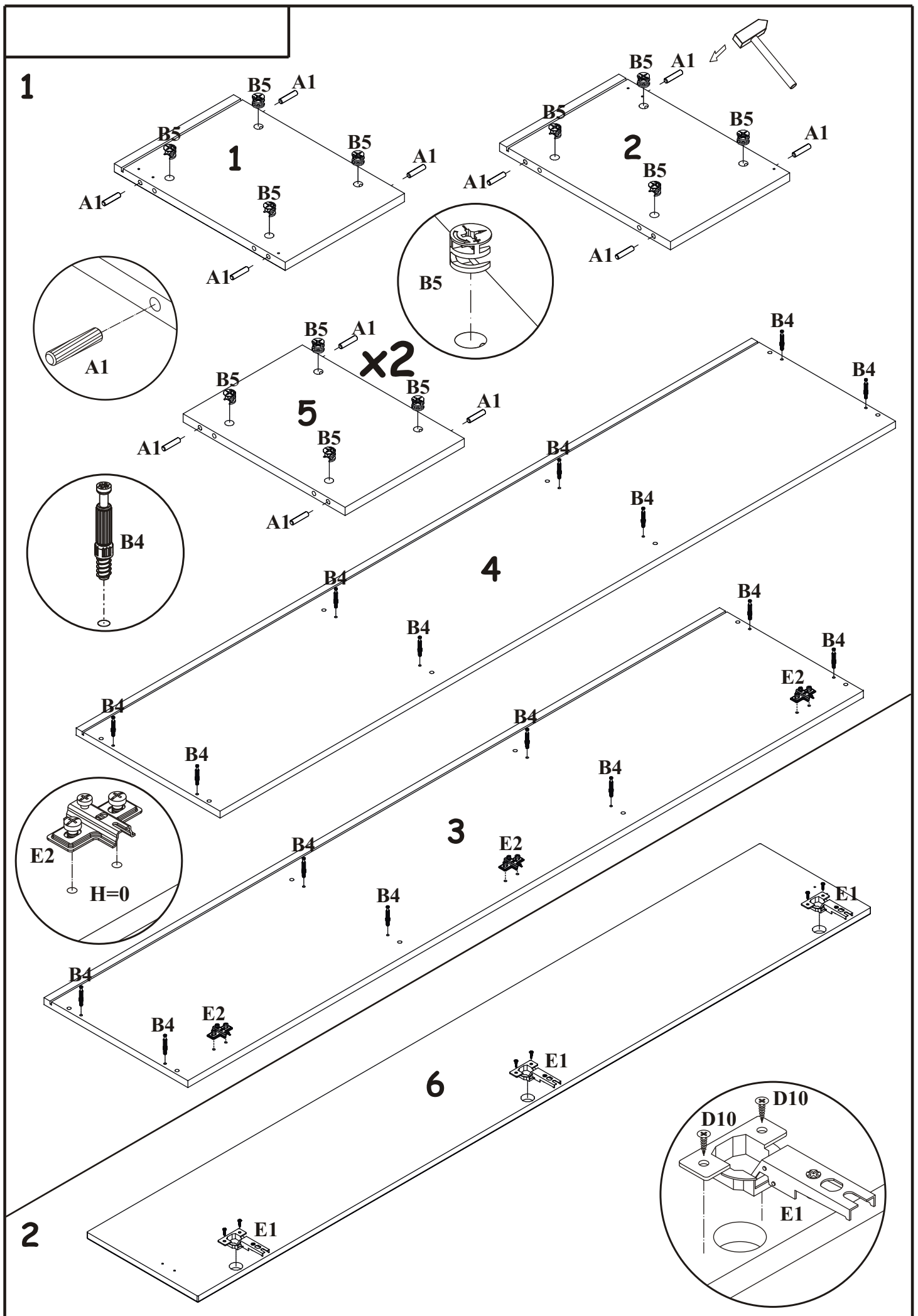




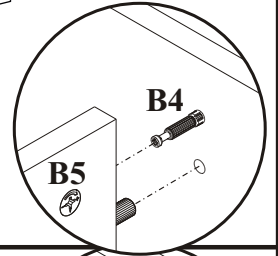
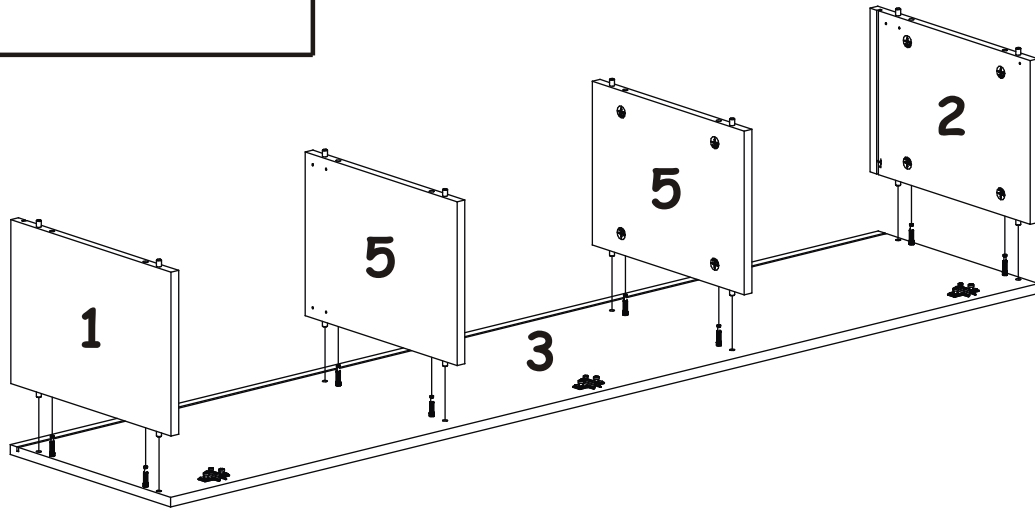
60 min

| NO | Dim. |     | Col.-No | Qty |
|----|------|-----|---------|-----|
| 1  | 268  | 384 | 1       | 1   |
| 2  | 268  | 384 | 1       | 1   |
| 3  | 1802 | 384 | 1       | 1   |
| 4  | 1802 | 384 | 1       | 1   |
| 5  | 268  | 364 | 1       | 2   |
| 7  | 1780 | 280 | 1       | 1   |
| 6  | 1796 | 296 | 1       | 1   |

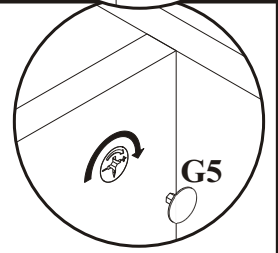
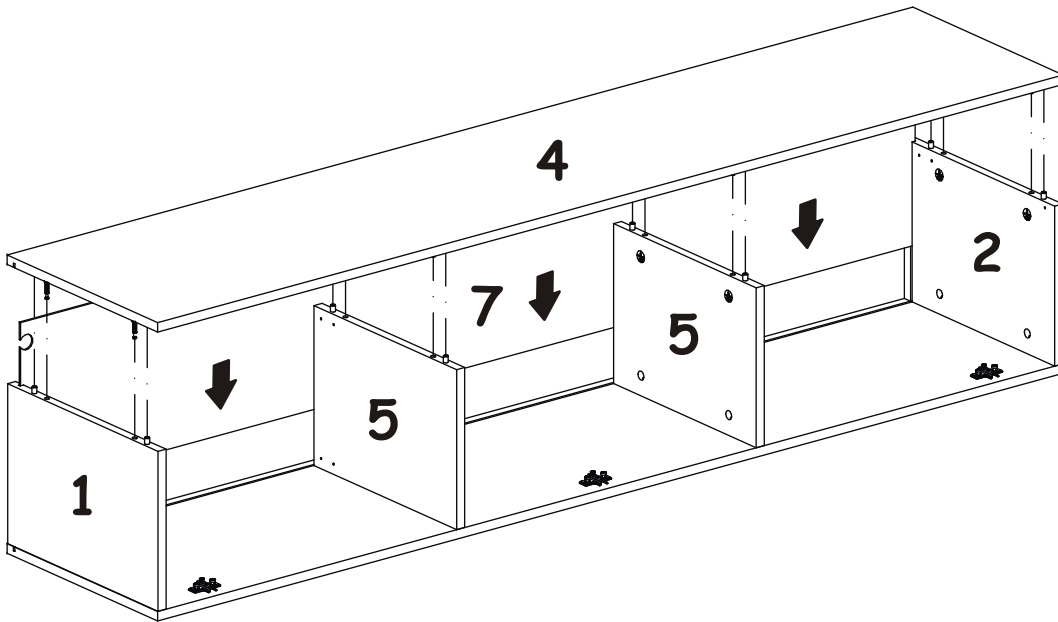




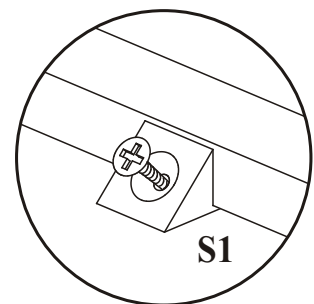
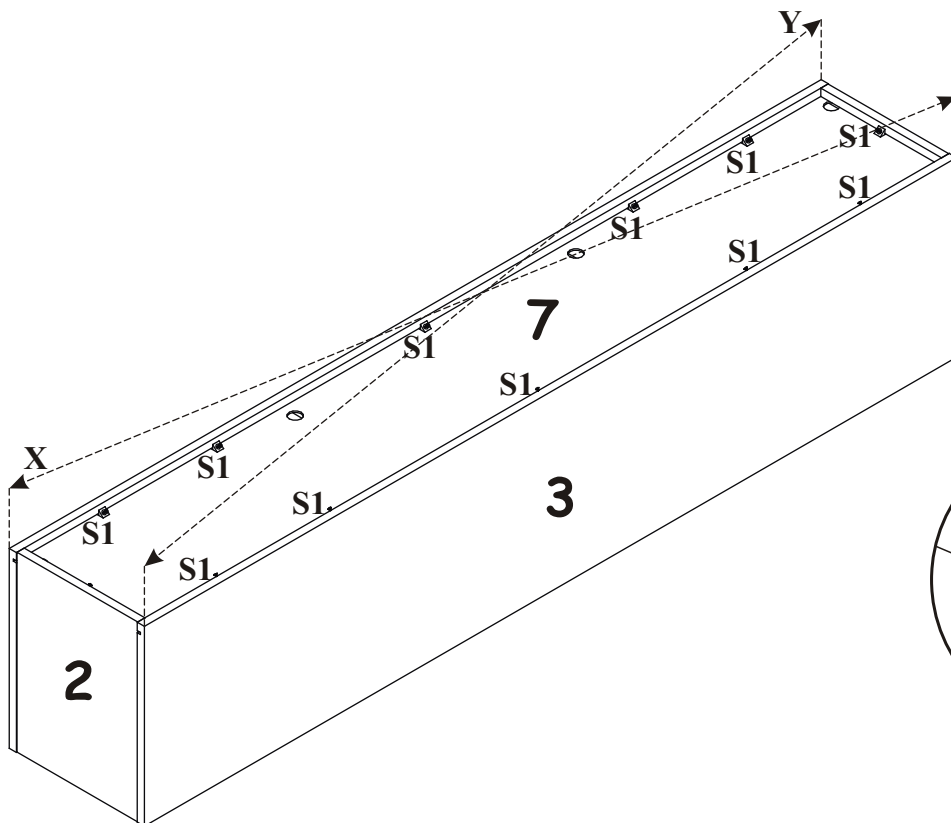
3



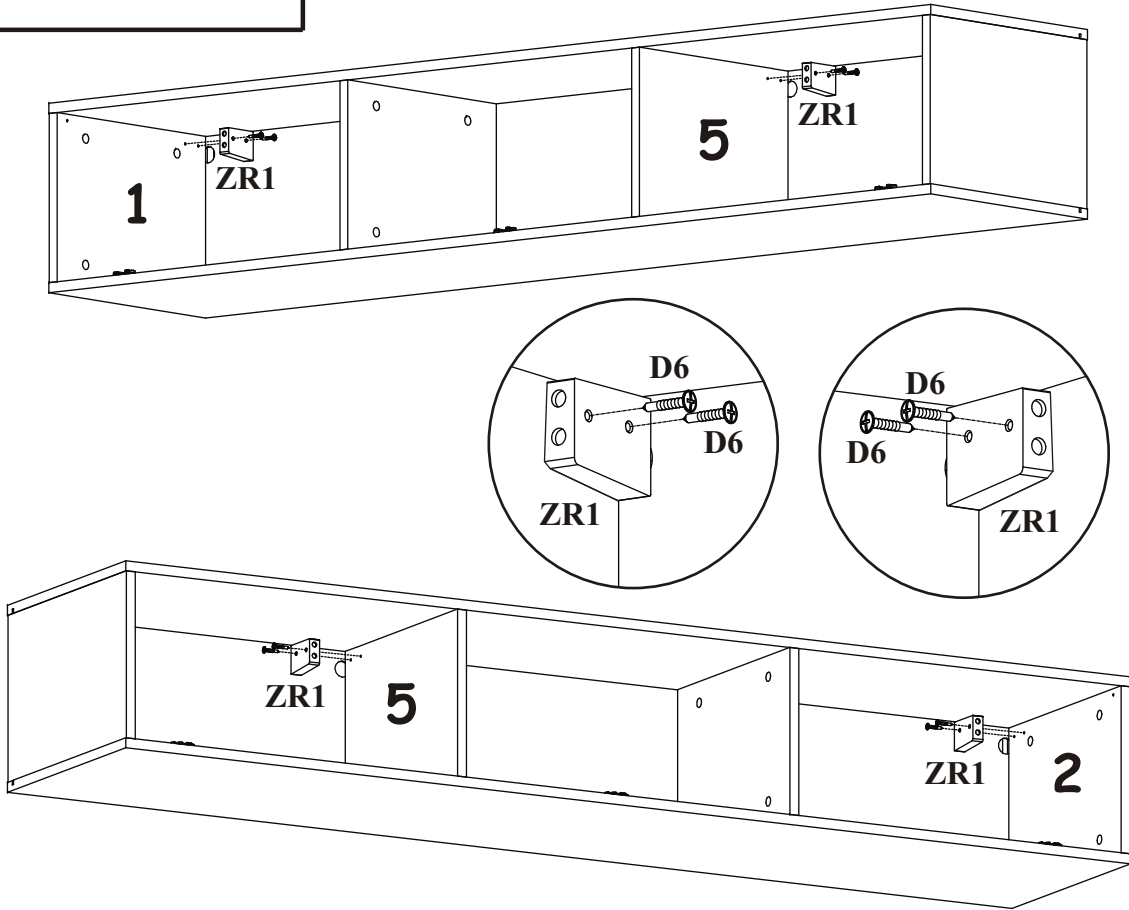
4



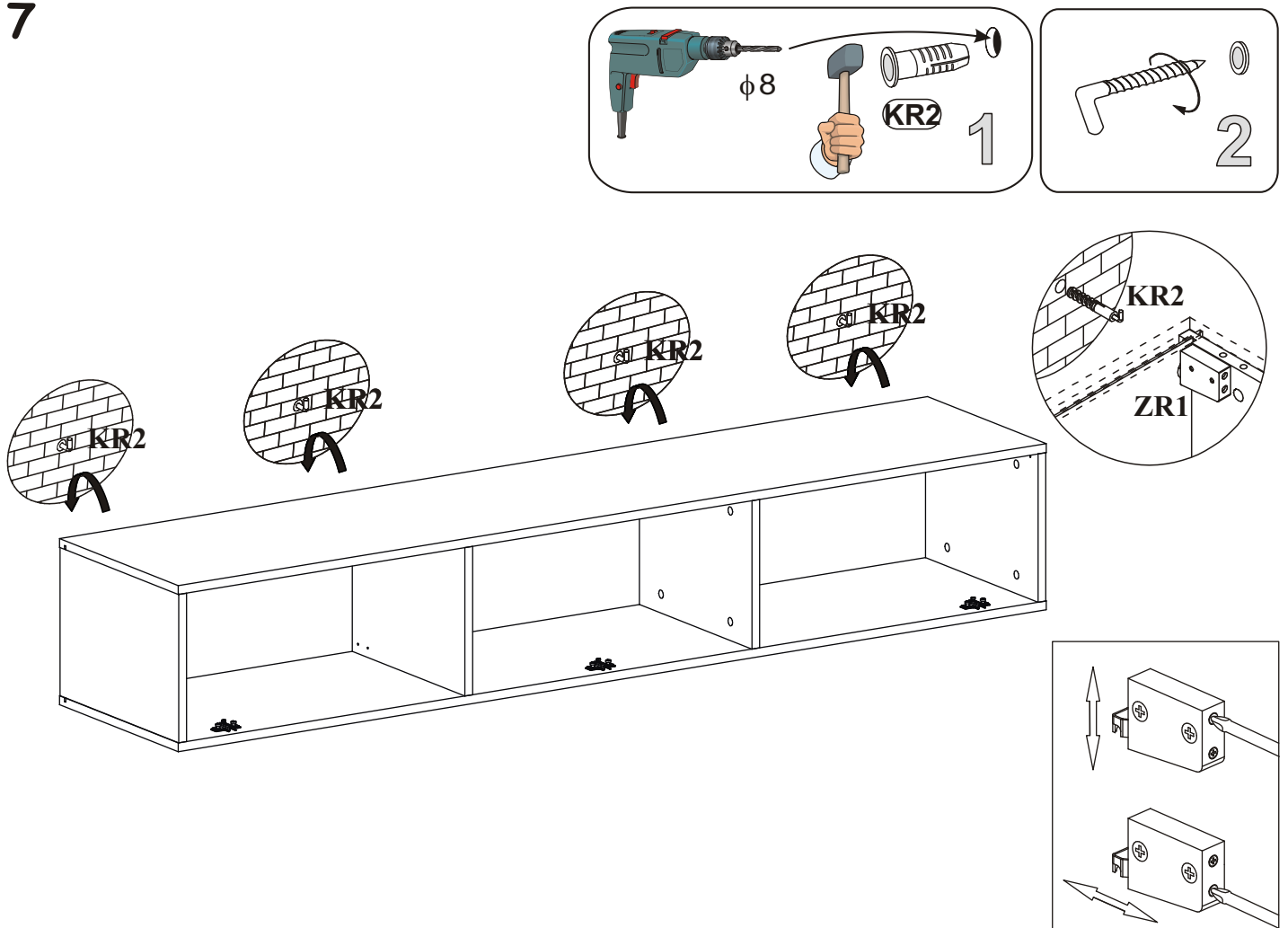
5



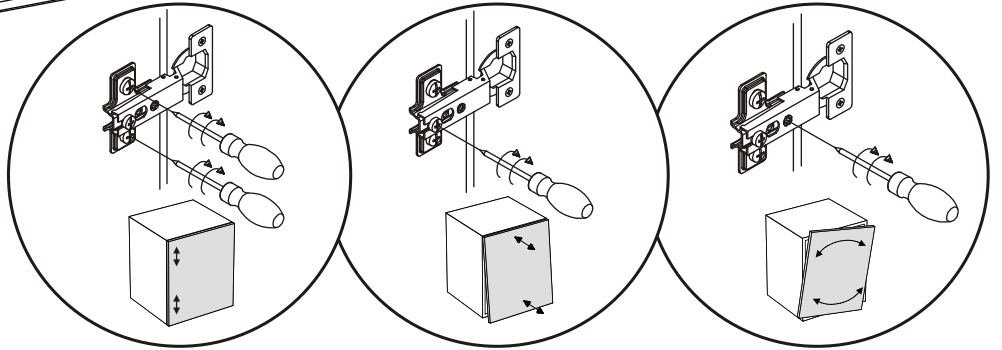
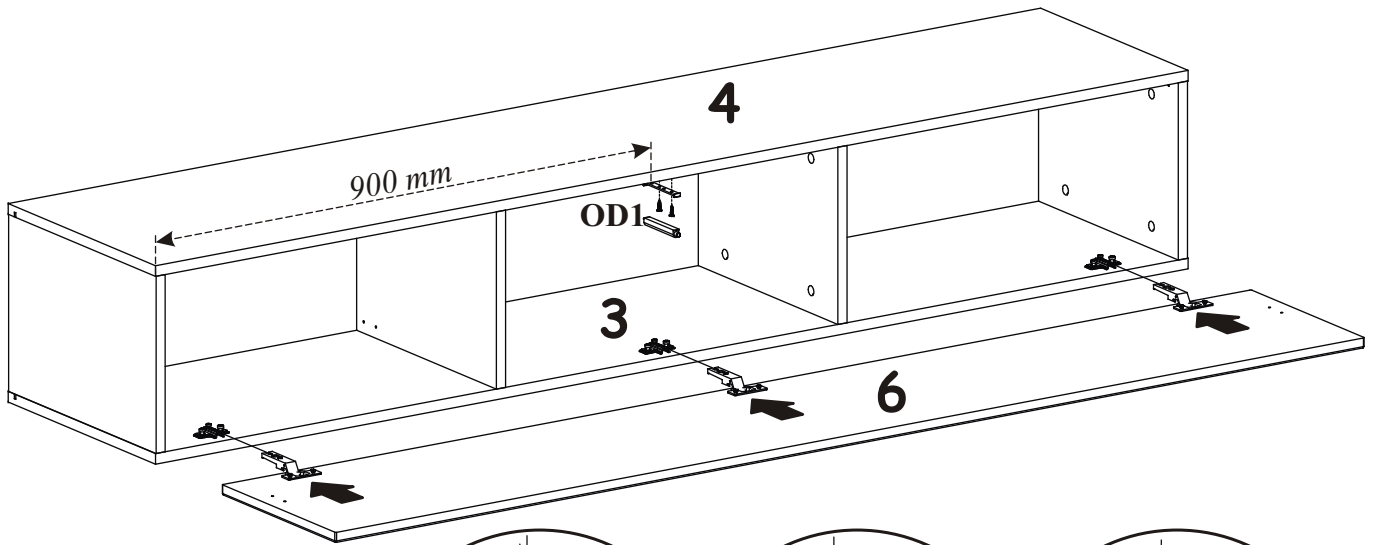
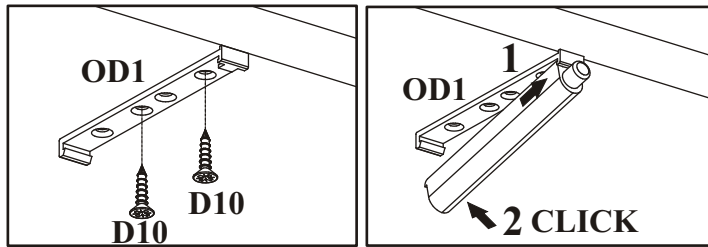
6



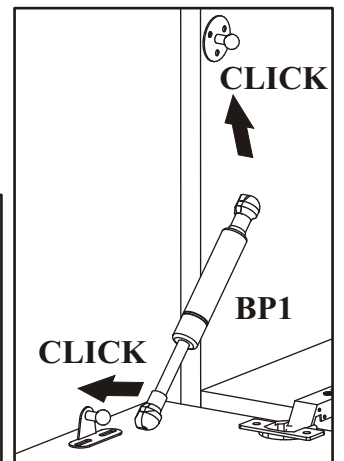
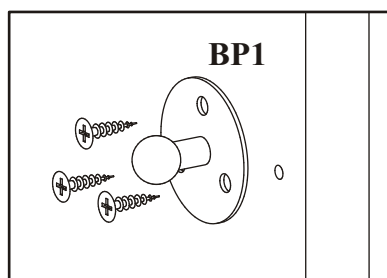
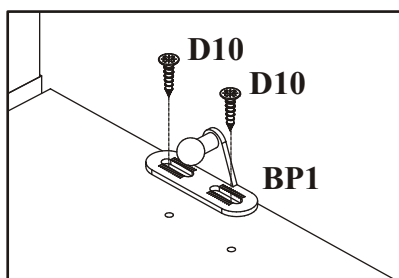
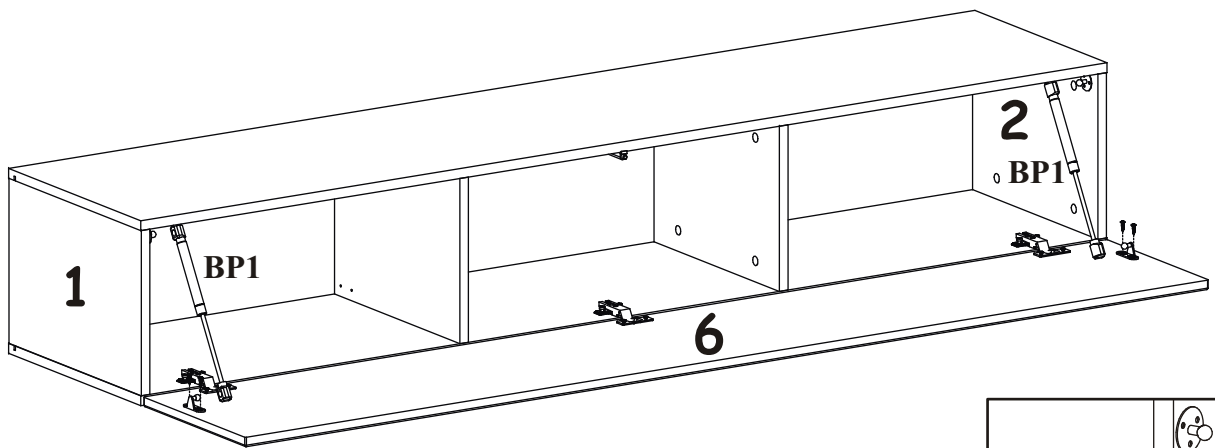
7

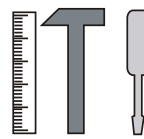
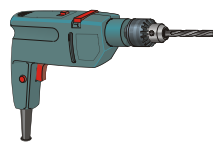
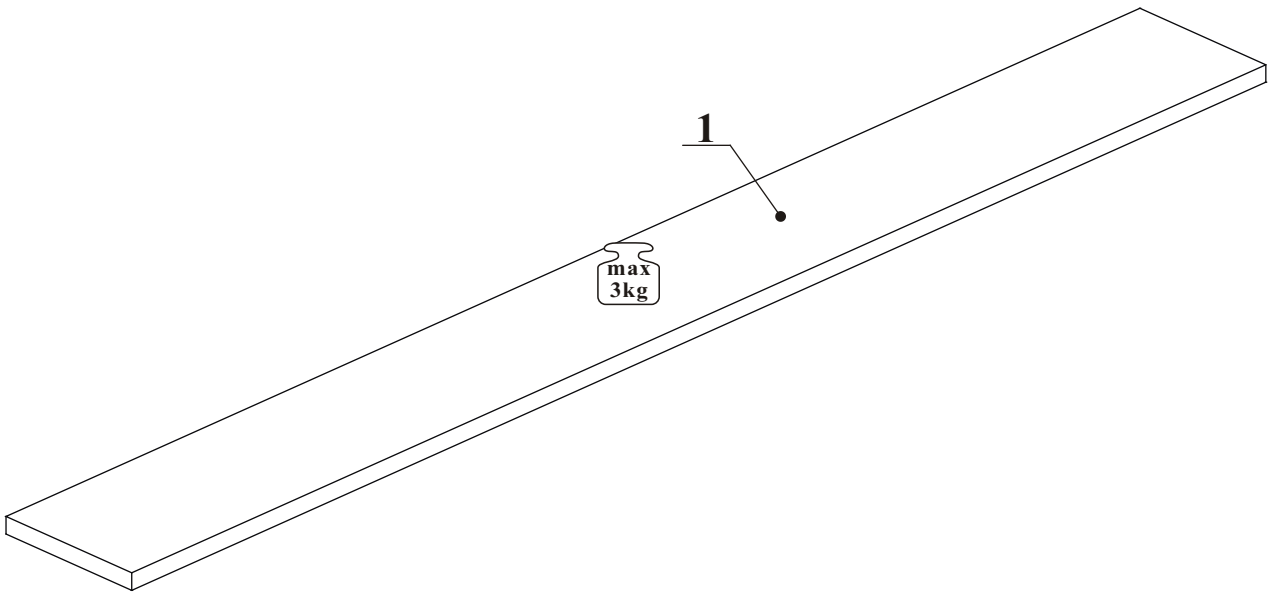
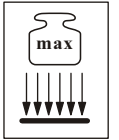


8



9





10 min

| NO | Dim.     | Col.-No | Qty |
|----|----------|---------|-----|
| 1  | 1802 200 | 1       | 1   |

