

# Assembly Instructions

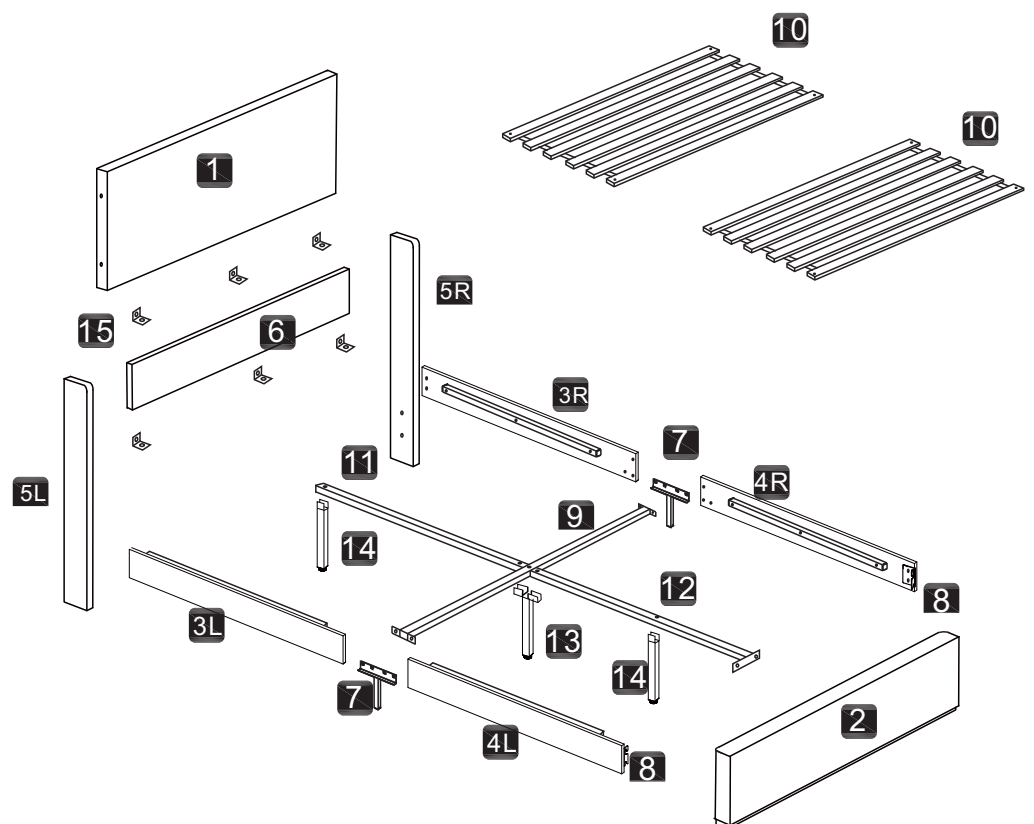
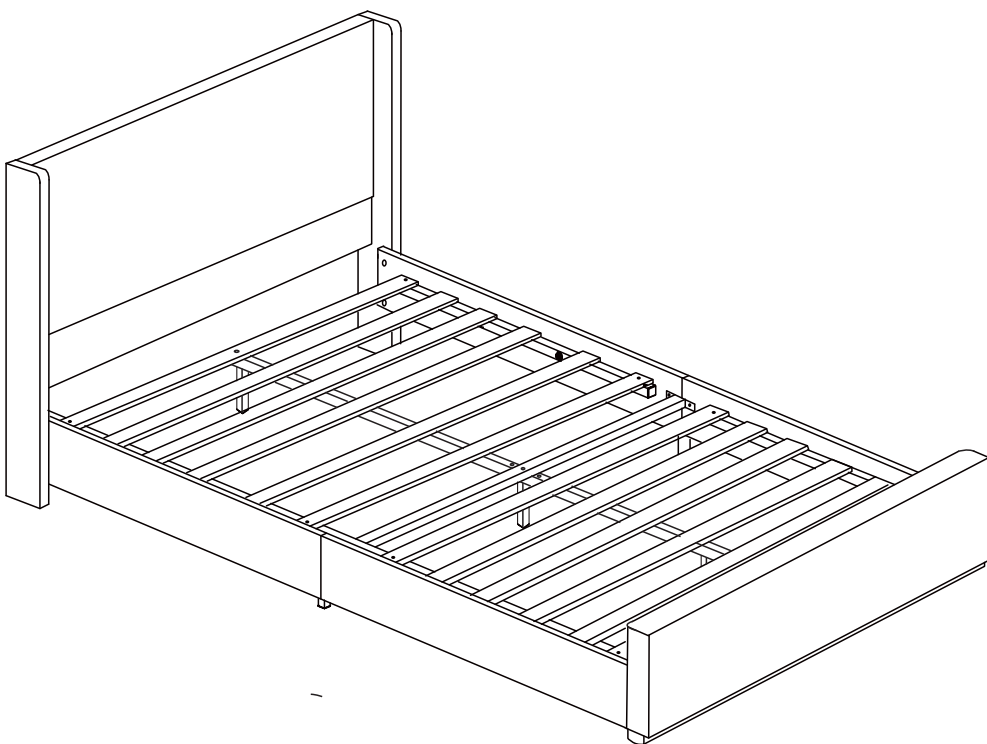
## Instructions de Montage

### Conseils

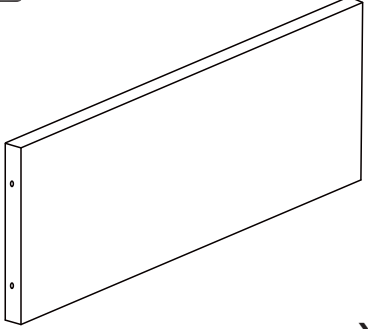
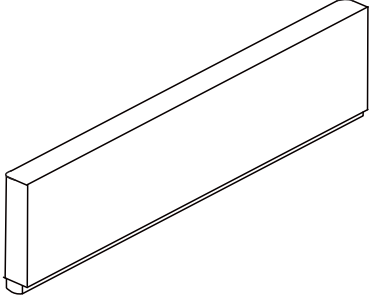
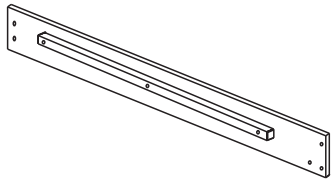
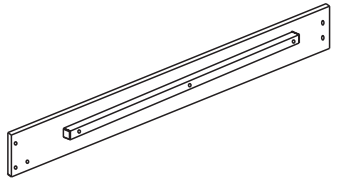

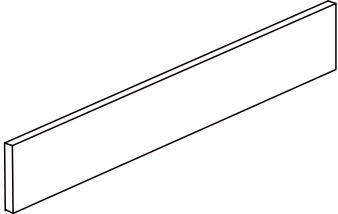
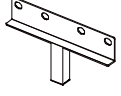
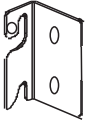
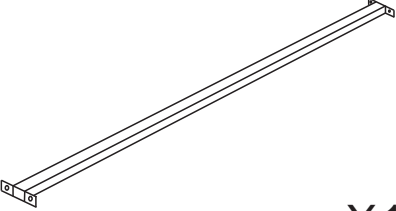
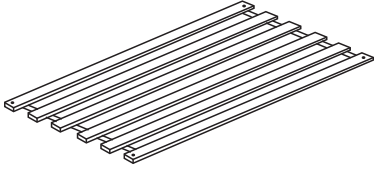
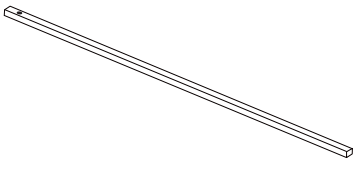
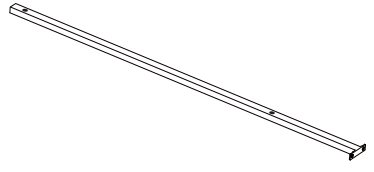
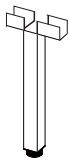

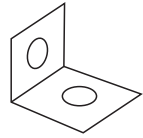
1. Veuillez lire attentivement les instructions avant l'assemblage. Ces instructions comprennent des informations importantes qui peuvent garantir un assemblage correct. Nous avons travaillé pour vous fournir des produits de haute qualité. Cependant, dans les rares cas où votre produit est défectueux, manque de pièces ou présente des problèmes, n'hésitez pas à contacter notre service client pour soumettre vos besoins en pièces, vos suggestions d'assemblage ou vos réclamations au titre de la garantie, et nous vous proposerons la meilleure solution dans les plus brefs délais. Si nécessaire, nous vous demandons de fournir des images plus claires du problème.
2. Insérez les vis dans les trous et serrez les vis, mais pas trop fort, 70 % à 80 % sont acceptables, serrez enfin toutes les vis. Si des problèmes surviennent, certaines vis ne pouvant pas atteindre le trou ou certaines pièces étant difficiles à installer, veuillez ajuster le serrage des vis
3. Il est recommandé de faire appel à 2 personnes pour terminer

### Tips

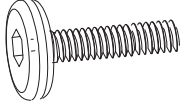
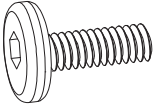


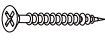
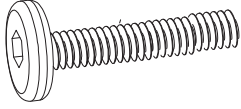
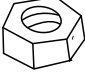
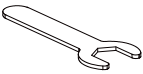
1. Please read the instructions carefully before assembly. These instructions include important information which could ensure correct assembly. We have been working on providing high quality products for you. However, in the rare instance that your product is defective, missing parts or there are some issues, please don't hesitate to contact our customer service to submit parts requirements, assembly suggestion, or warranty claims, and we will give the best solution as soon as possible. If necessary, we need you to provide some more clear pictures of the issue.
2. Insert the screws in holes and tighten the screws, but not too tight, 70%~80% is ok, finally tighten all the screws. If some issues happened that some screws can not target to the hole or some parts are difficult to install, please adjust the tightness of the screws.
3. 2 people are recommended to finish






Part List  
Liste des pièces

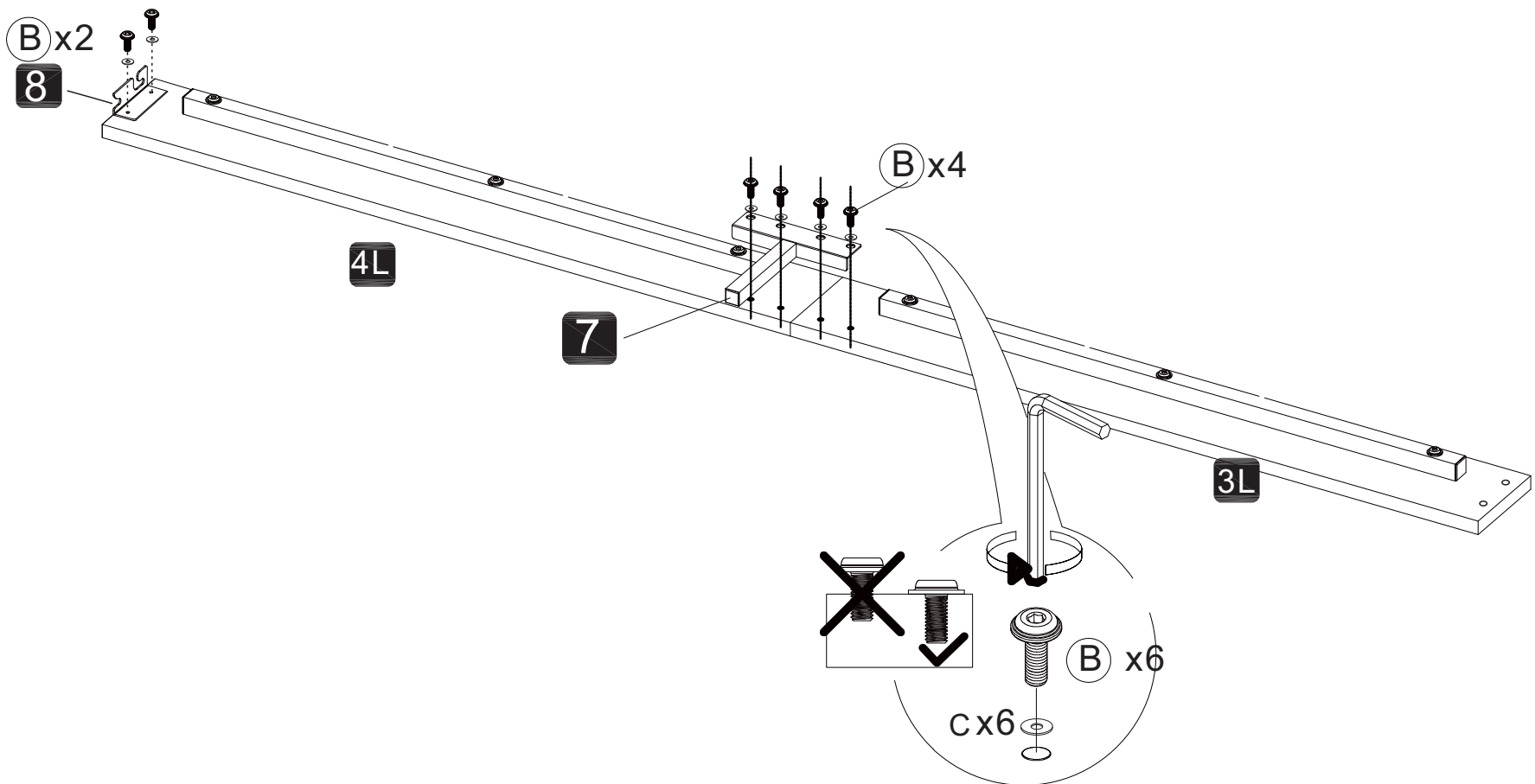
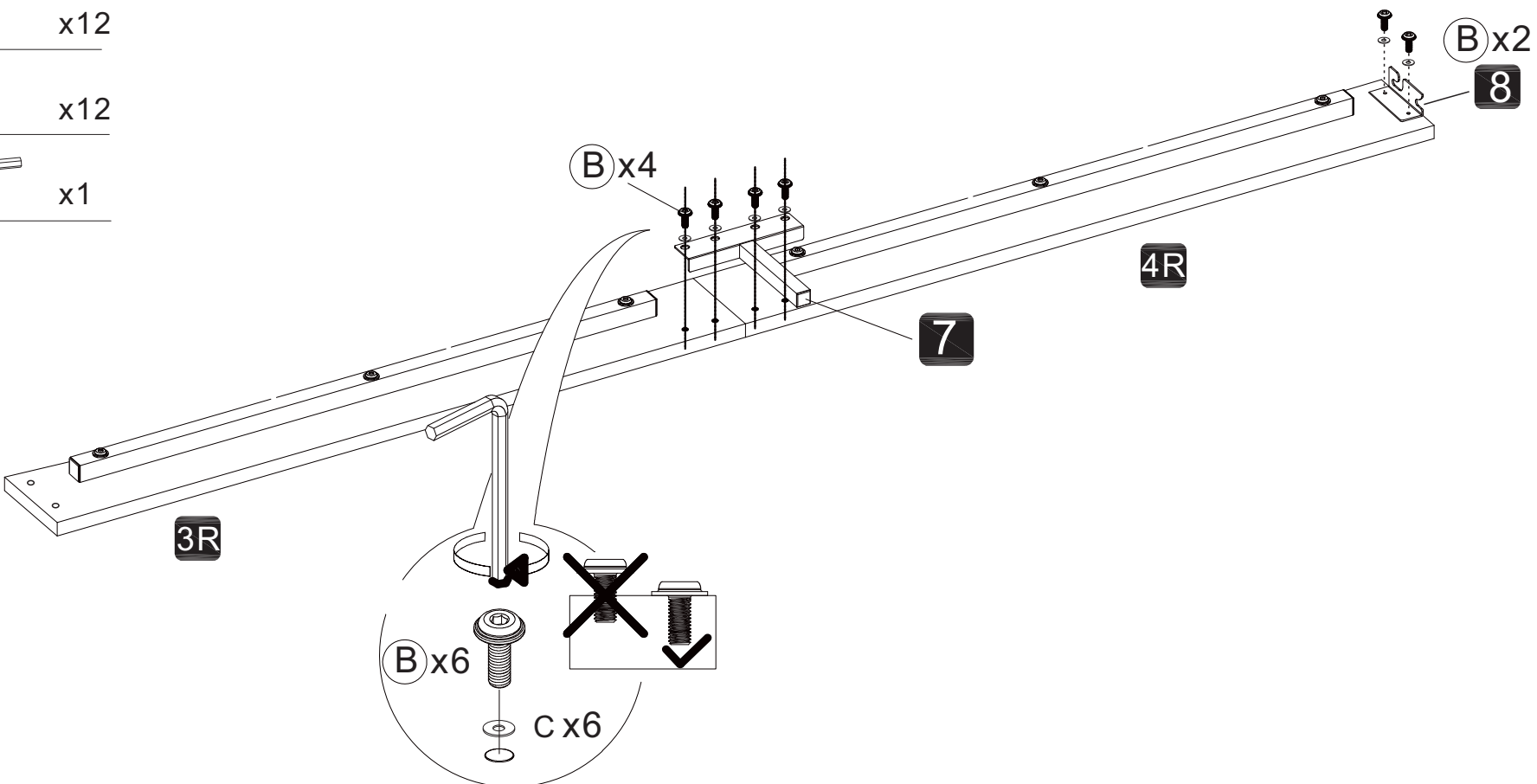
<p><b>1</b></p>  <p>X1</p>	<p><b>2</b></p>  <p>X1</p>	<p><b>3L</b>      <b>3R</b></p>  <p>X2</p>	<p><b>4L</b>      <b>4R</b></p>  <p>X2</p>
<p><b>5L</b>      <b>5R</b></p>  <p>X2</p>	<p><b>6</b></p>  <p>X1</p>	<p><b>7</b></p>  <p>X2</p>	<p><b>8</b></p>  <p>X2</p>
<p><b>9</b></p>  <p>X1</p>	<p><b>10</b></p>  <p>X2</p>	<p><b>11</b></p>  <p>X1</p>	<p><b>12</b></p>  <p>X1</p>
<p><b>13</b></p>  <p>X1</p>	<p><b>14</b></p>  <p>X2</p>	<p><b>15</b></p>  <p>X6</p>	

Hardware List  
Liste du matériel

<p><b>A</b></p>  <p>Bolts(M8x35mm)x12</p>	<p><b>B</b></p>  <p>Bolts(M8x16mm)x34</p>	<p><b>C</b></p>  <p>Flat Washer X 50</p>	<p><b>D</b></p>  <p>Allen Key X 1</p>
<p><b>E</b></p>  <p>Bolts(M4x20mm)x8</p>	<p><b>F</b></p>  <p>Bolts(M8x50mm)x1</p>	<p><b>G</b></p>  <p>Bolts(M8x40mm) X 2</p>	<p><b>H</b></p>  <p>X 1</p>

Step 1 :  
Étape 1 :

- B**  x12
- C**  x12
- D**  x1

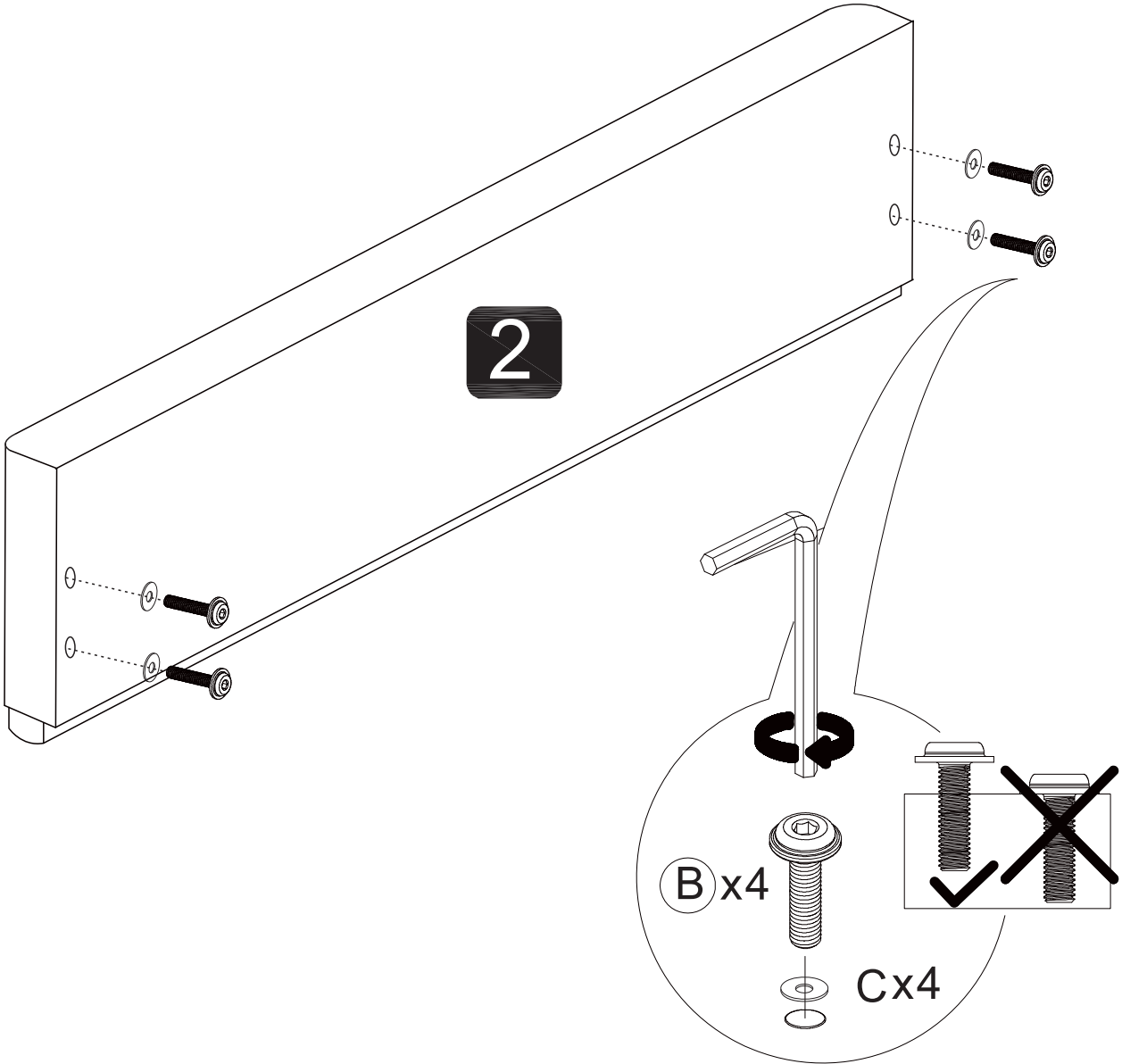


Step 2:  
Étape 2:


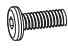

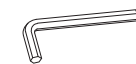
**B**  x4

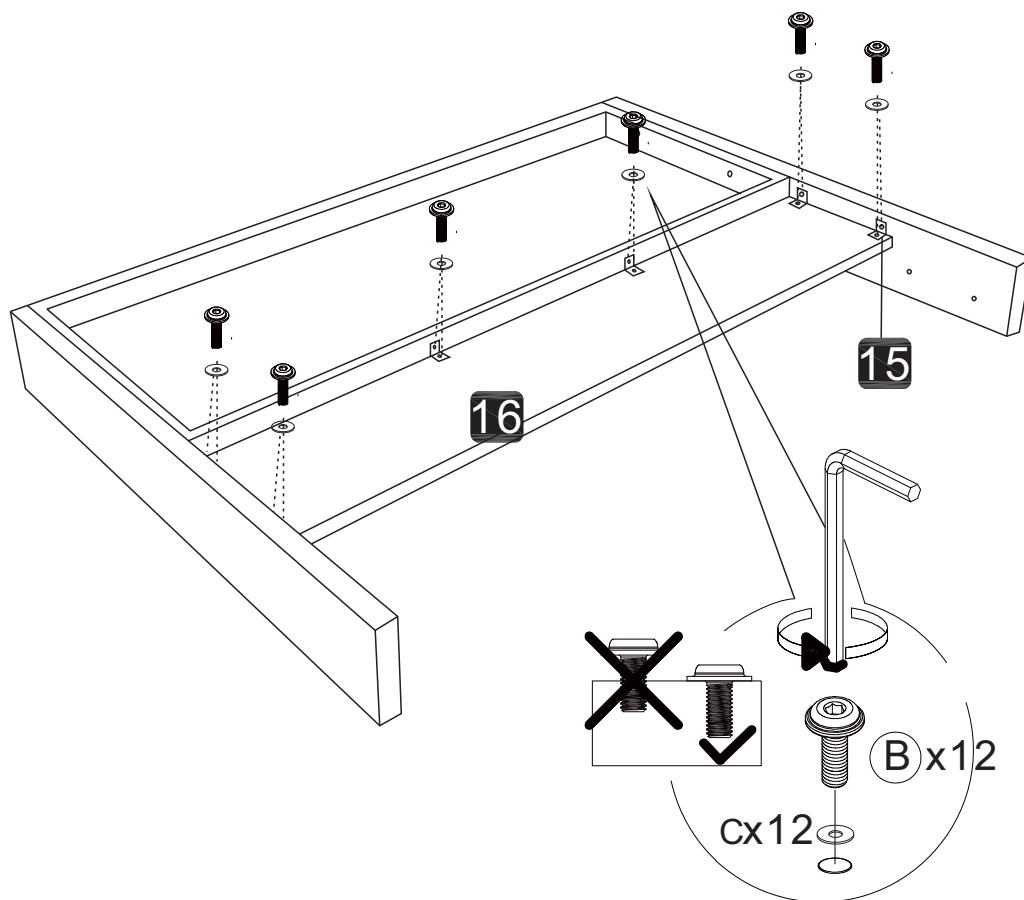
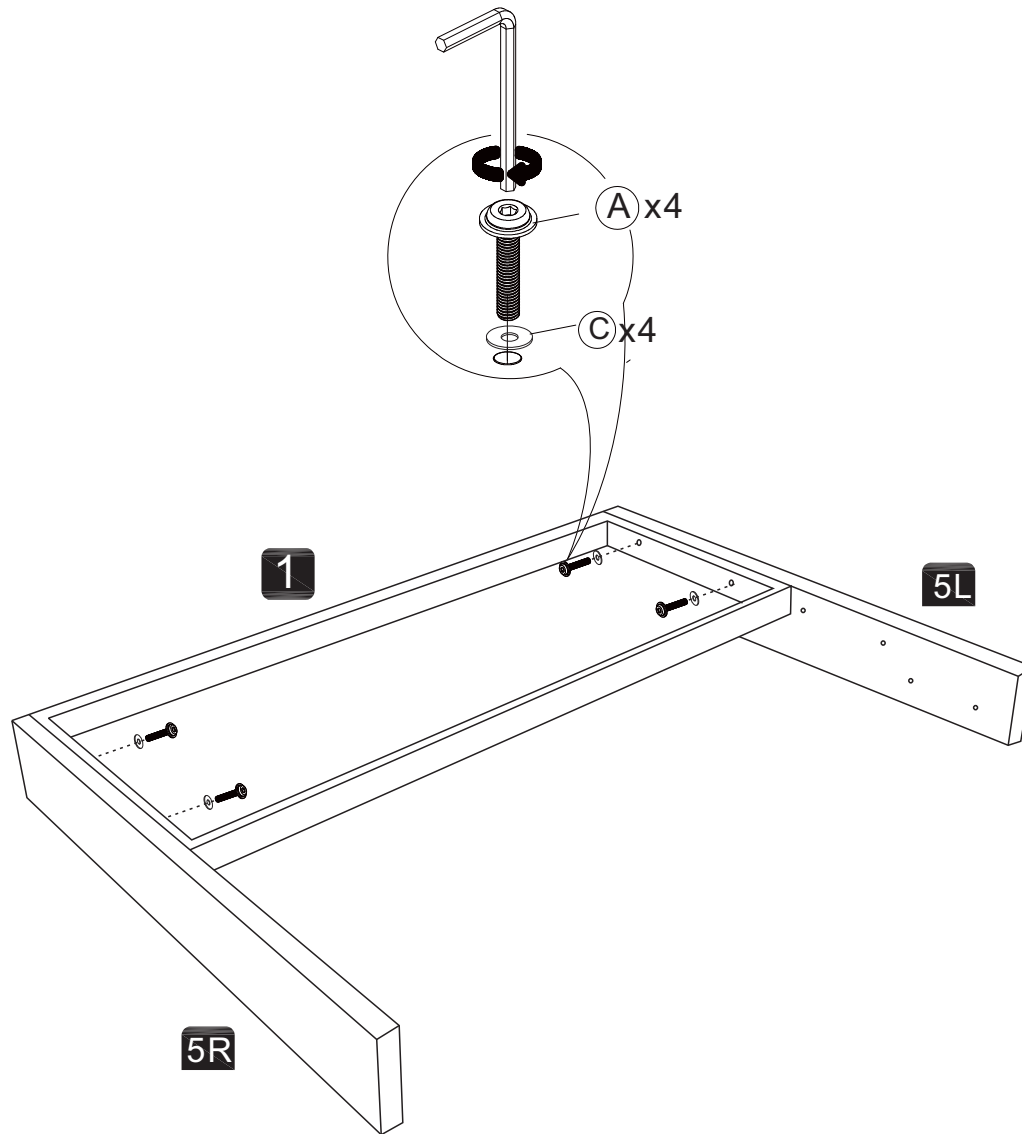
**C**  x4

**D**  x1

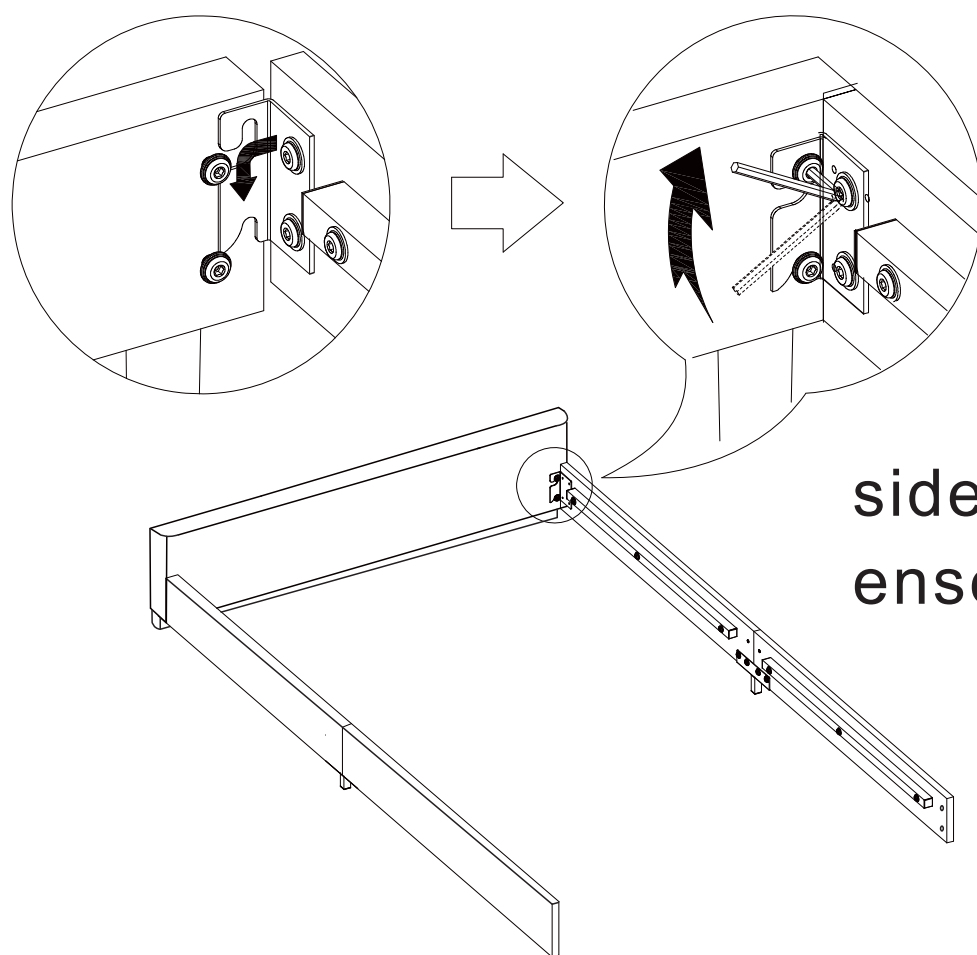


# Step 3: Étape 3:

- (A)**  x4
- (B)**  x12
- (C)**  x16
- (D)**  x1



Step4:  
Étape4:



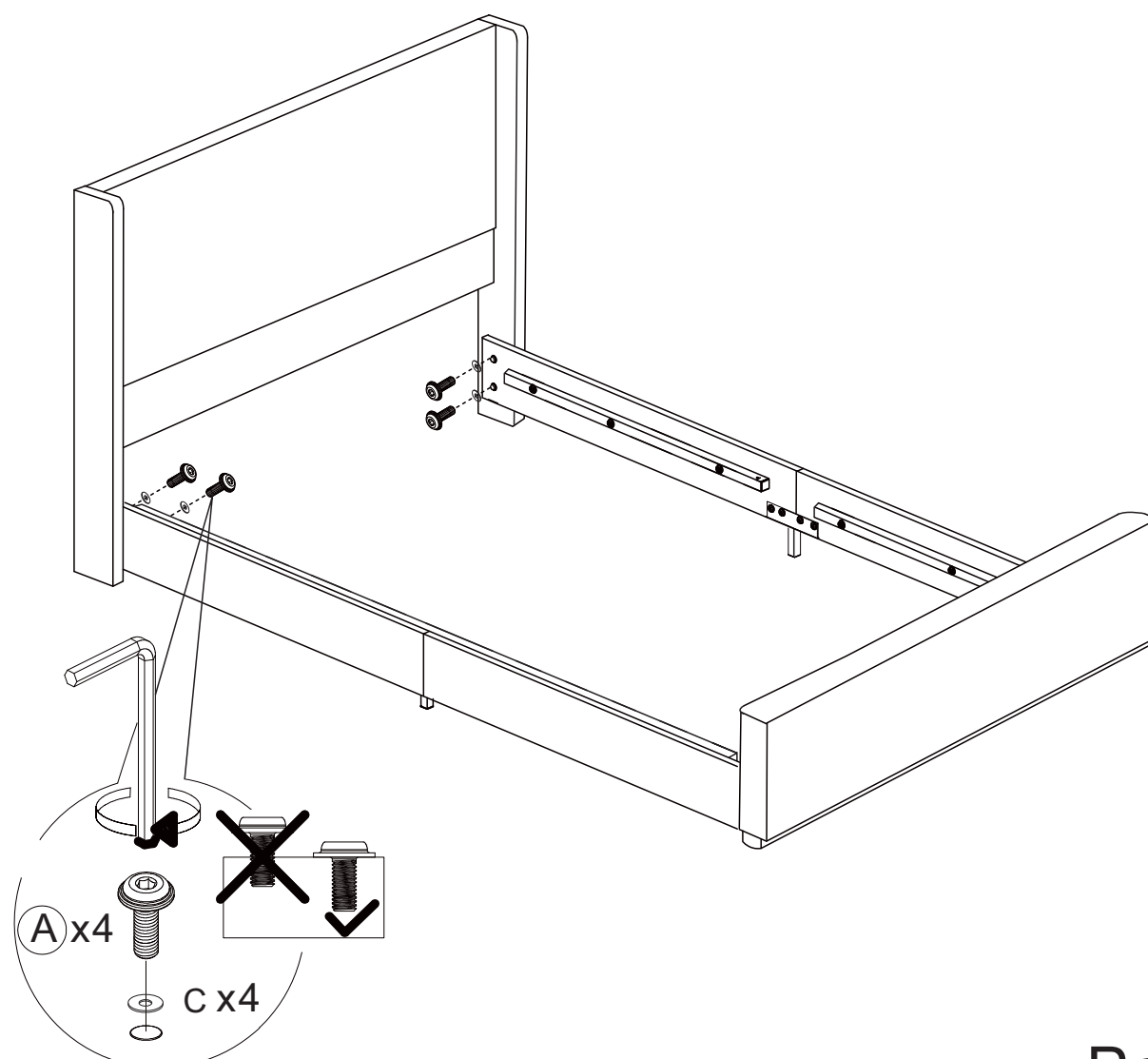
side rail assembly  
ensemble de rail latéral

Step5:  
Étape5:

(A)  x4

(C)  x4

(D)  x1



Step 6:  
Étape 6 :

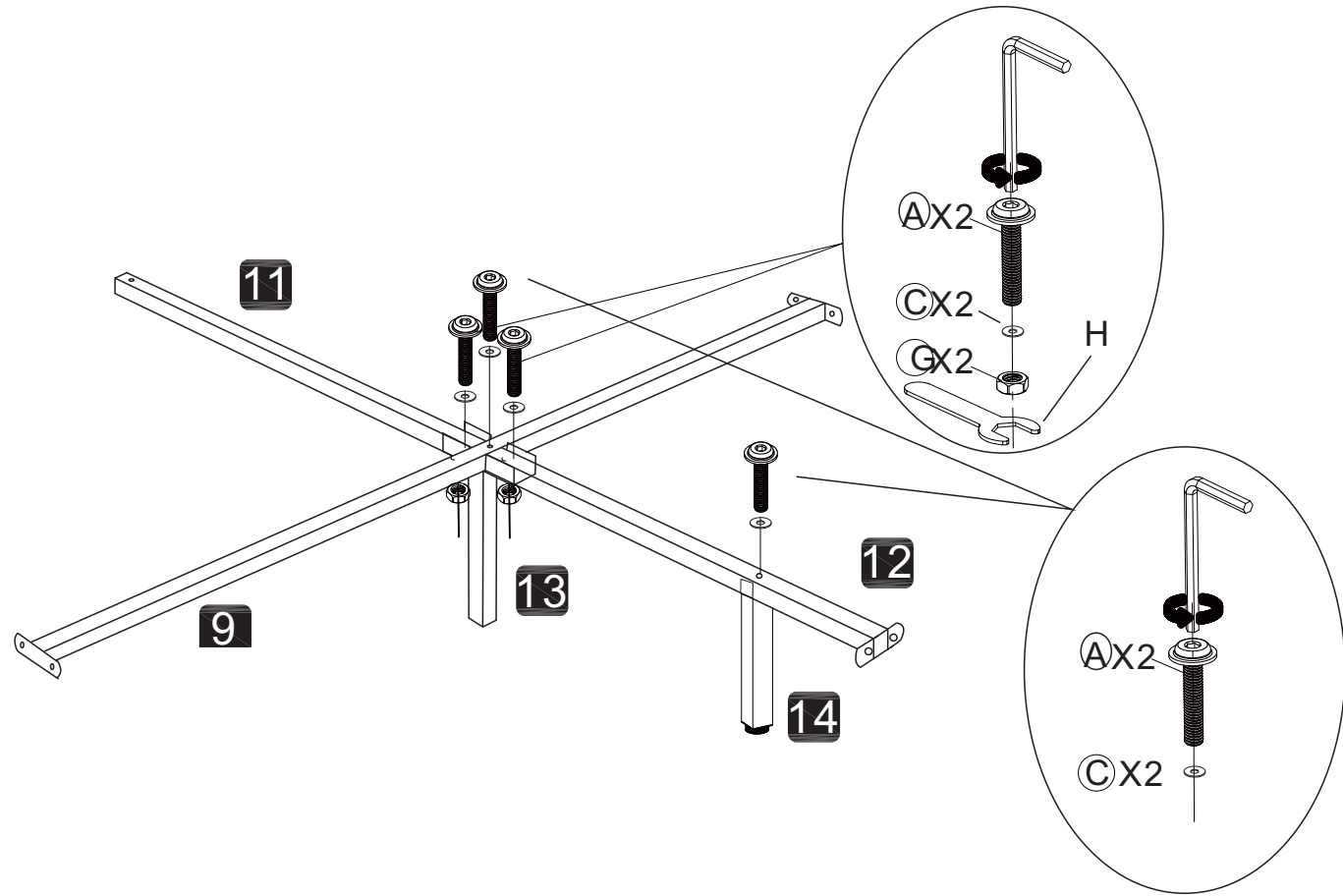
A x4

C x4

D x1

G x2

H x1

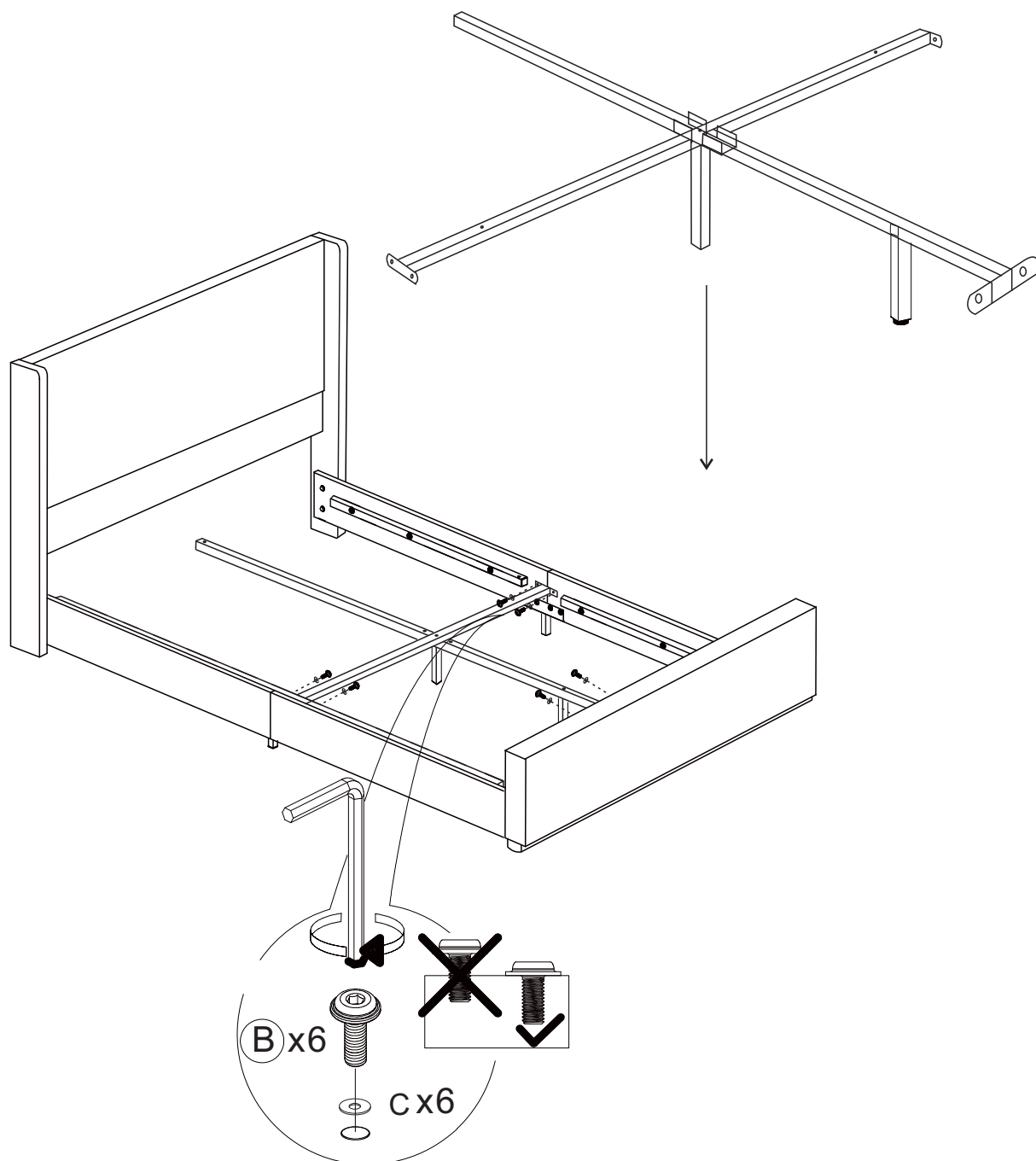


Step 7:  
Étape 7 :

B x6


C x6

D x1

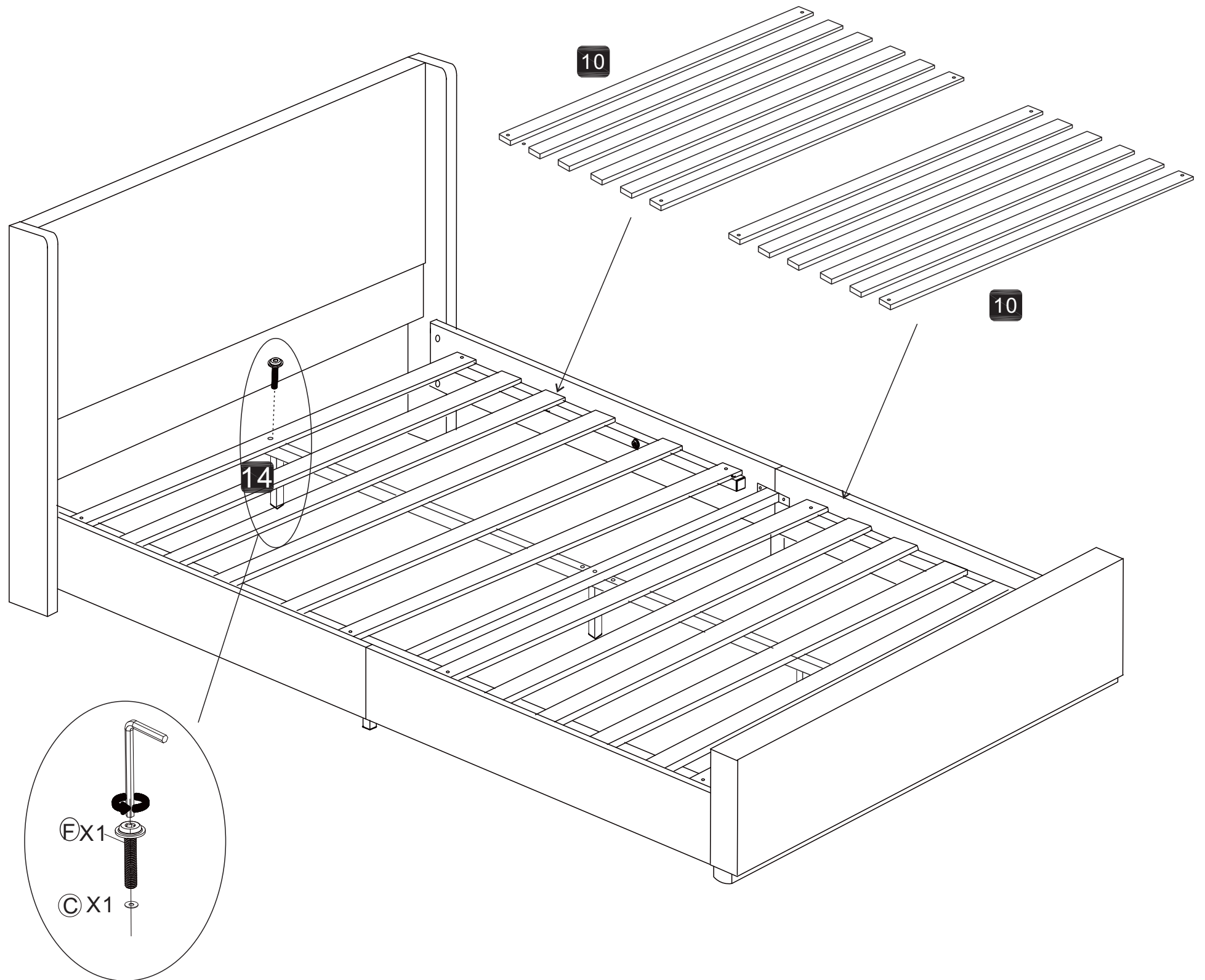


# Step 8: Étape 8:

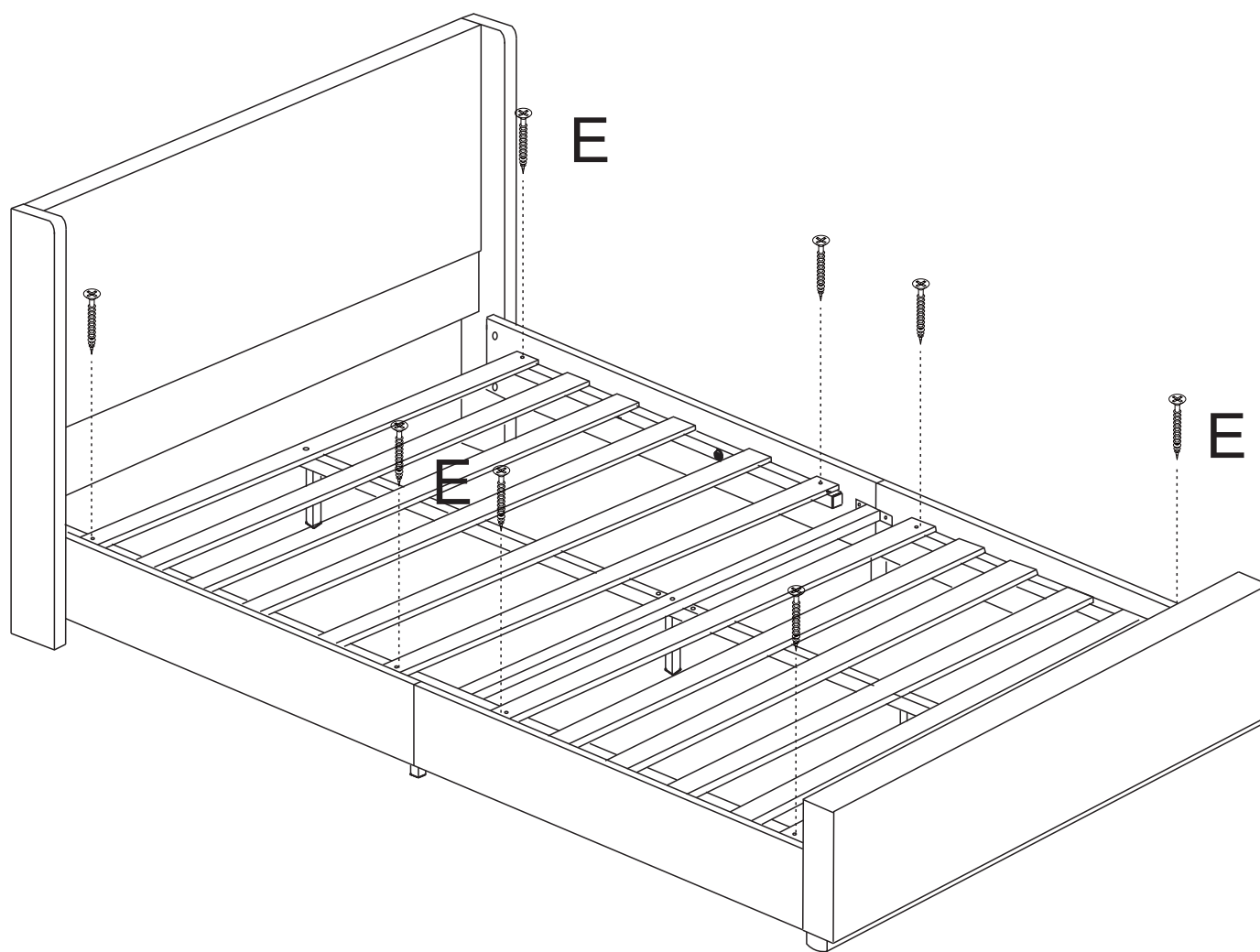
F  x1

C  x1

D  x1



Step9:  
Étape9:



Step10:  
Étape10:

