

IMPORTANT

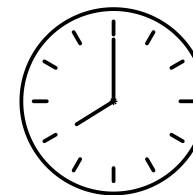
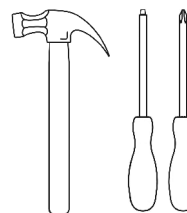
- Lire les instructions avant de commencer l'assemblage
- Identifier les pièces (chaque pièce est numérotée)
- S'assurer que les trous sont libres de poussière
- Vérifier que toute la quincaillerie est présente
- Tenir les pièces loin de la portée des enfants (pièces pointues)

IMPORTANT


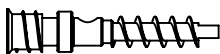
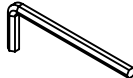

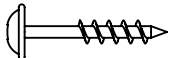
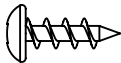
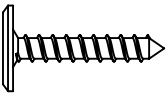
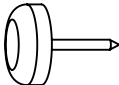
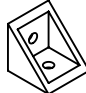
- Read the instructions before starting assembly
- Identify parts (each piece is numbered)
- Make sure holes are dust free
- Make sure that all the hardware is present
- Keep away from reach of children (sharp pieces)

Numéro de série
Serial number

Outils requis
Required tools



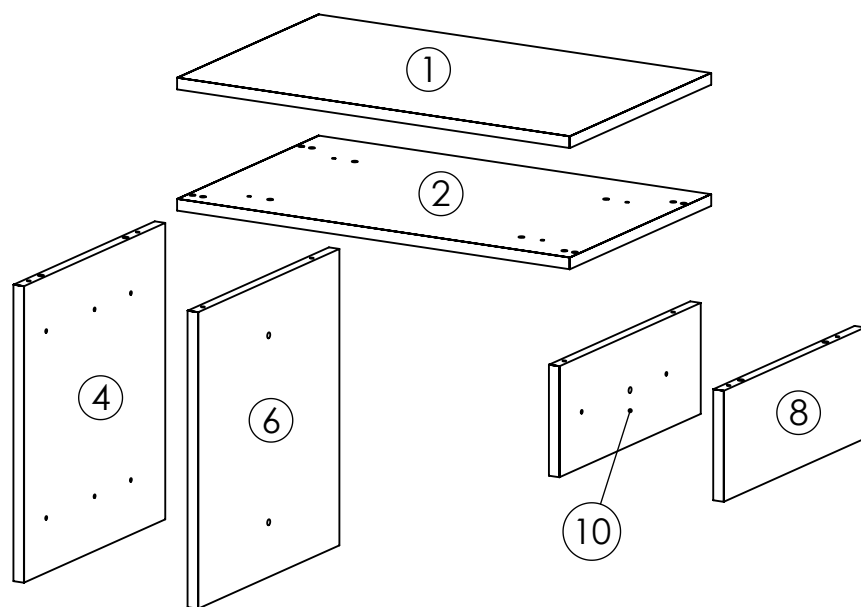
Temps d'assemblage
Assembly time
30 min

A	 5 mm	12	D		16	G		1
B	 8 mm	16	E		8	H		8
C		6	F		4	i		4

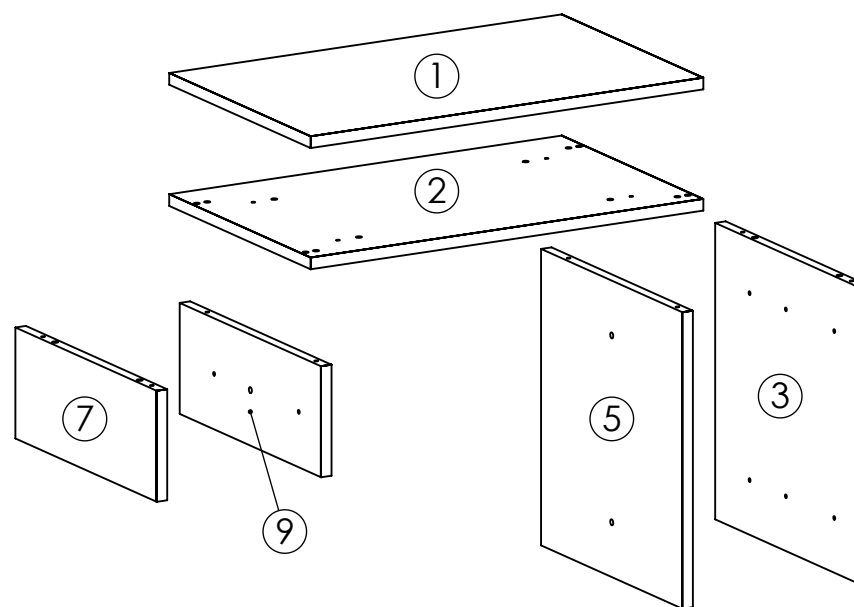
Vue d'ensemble Overview

Conservez cette page pour référence des numéros de pièce
Keep this page as a reference for part numbers

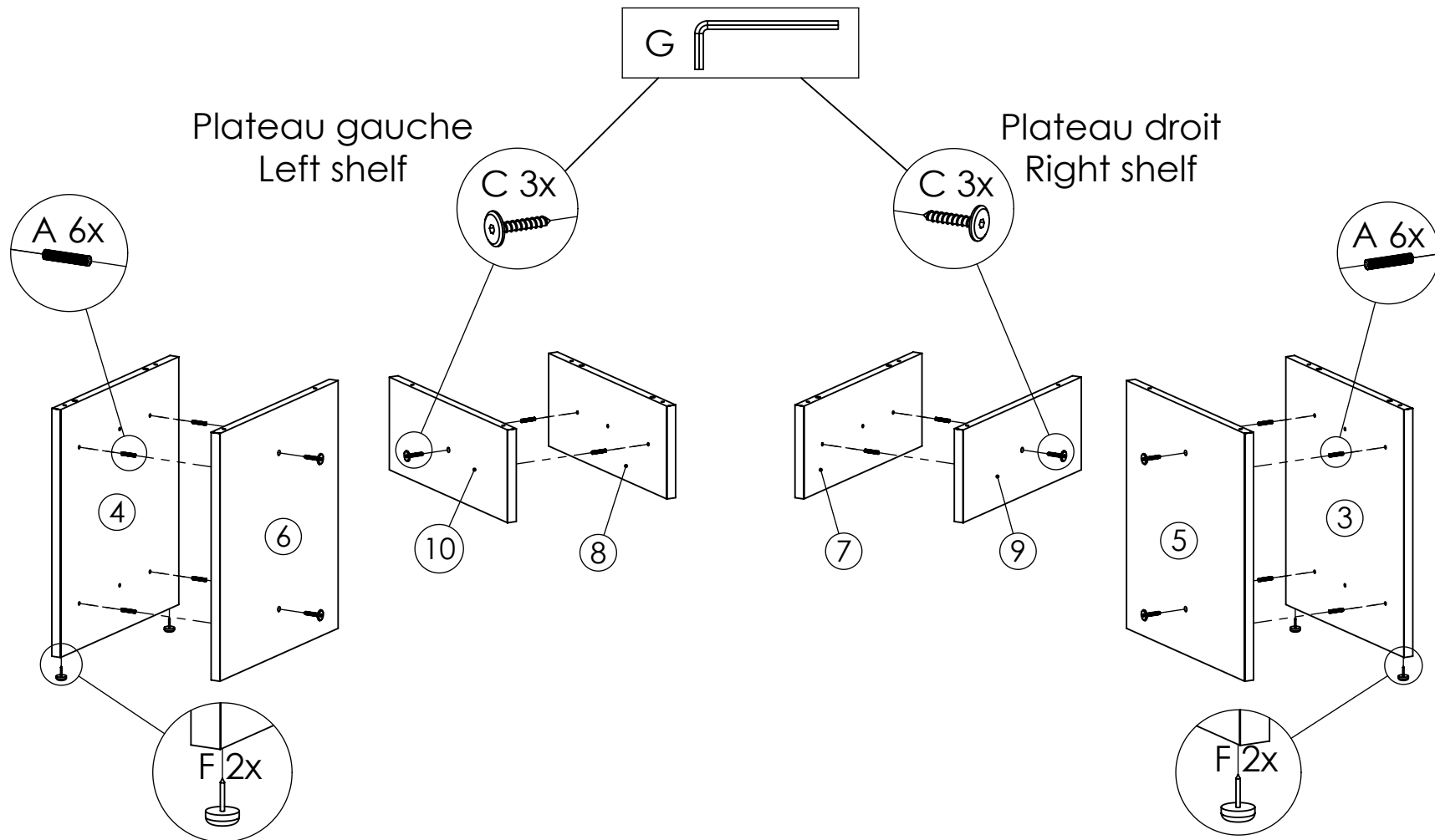
Plateau gauche
Left shelf



Plateau droit
Right shelf

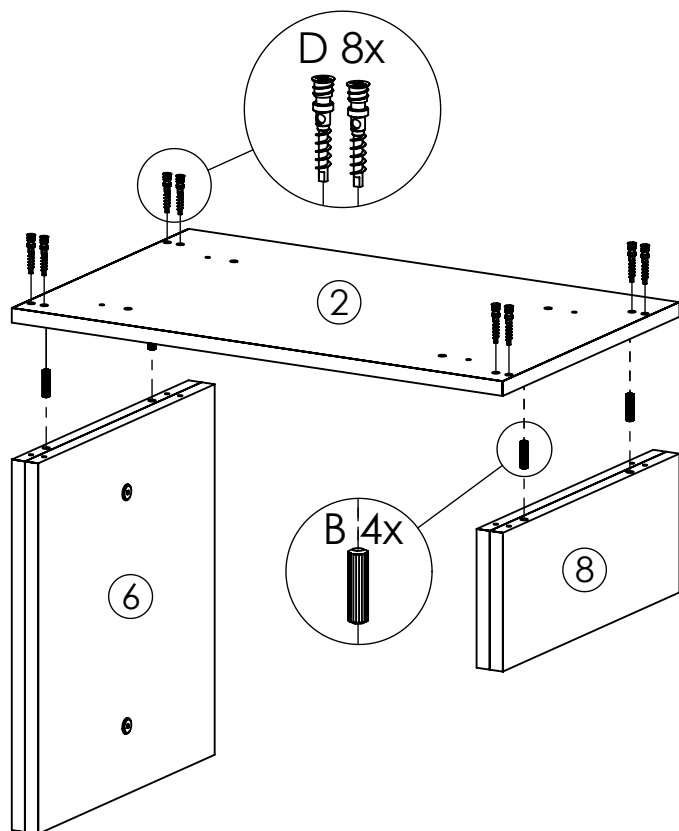


#1

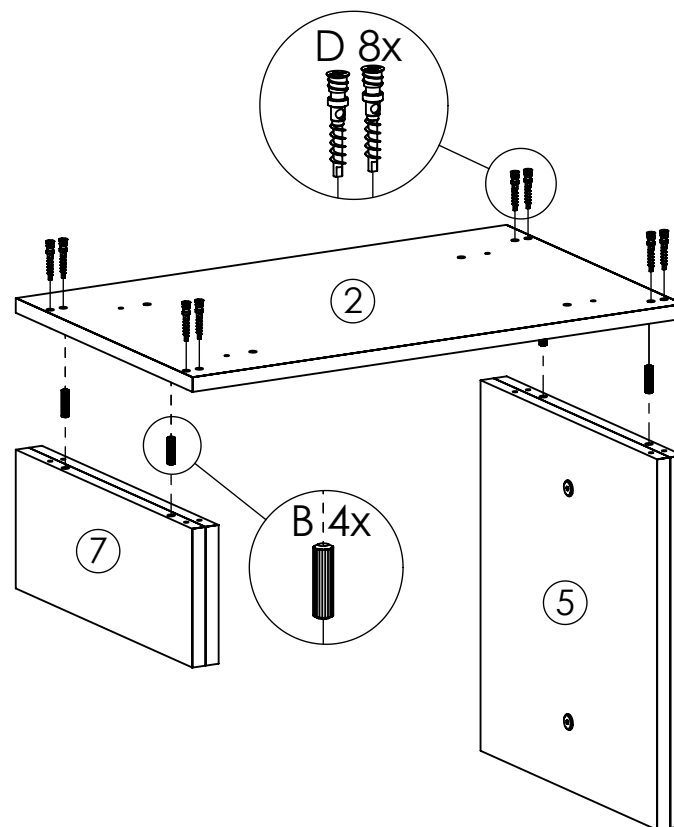


#2

Plateau gauche
Left shelf

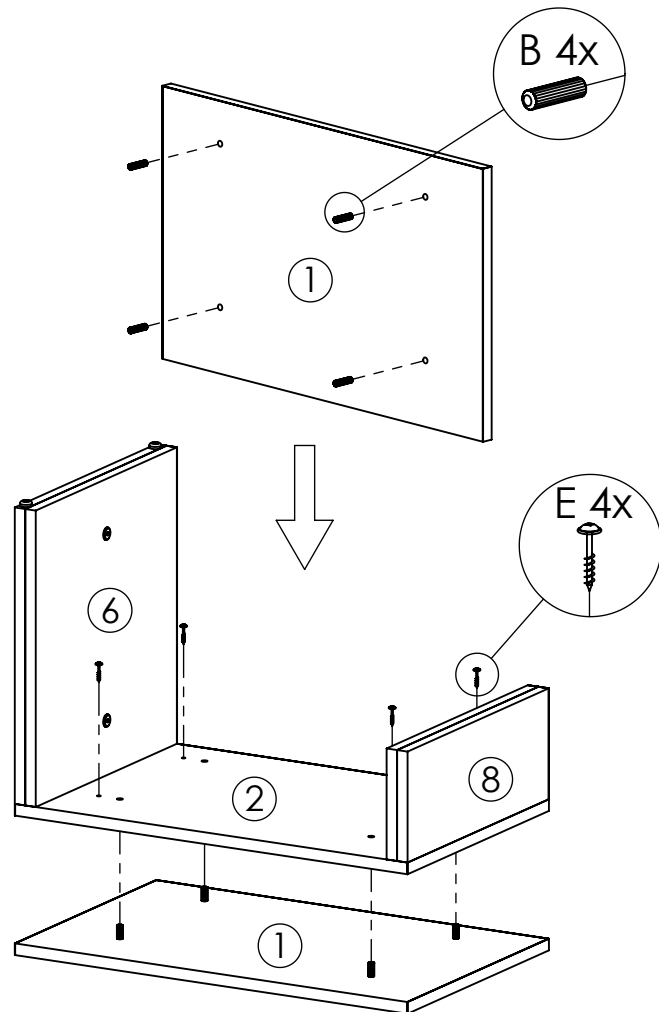


Plateau droit
Right shelf

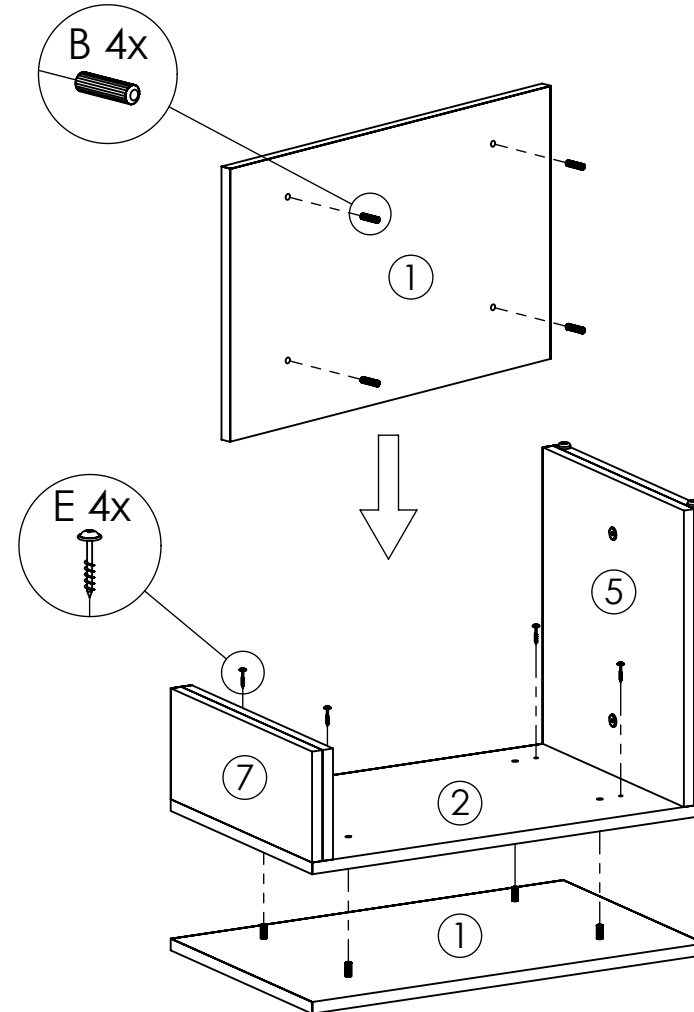


#3

Plateau gauche
Left shelf



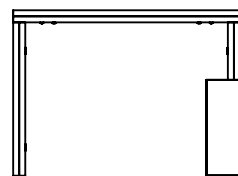
Plateau droit
Right shelf



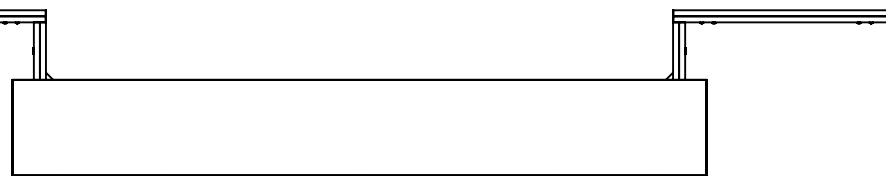
#4 L'image peut différer selon le modèle de lit.

Picture may vary depending on the bed model.

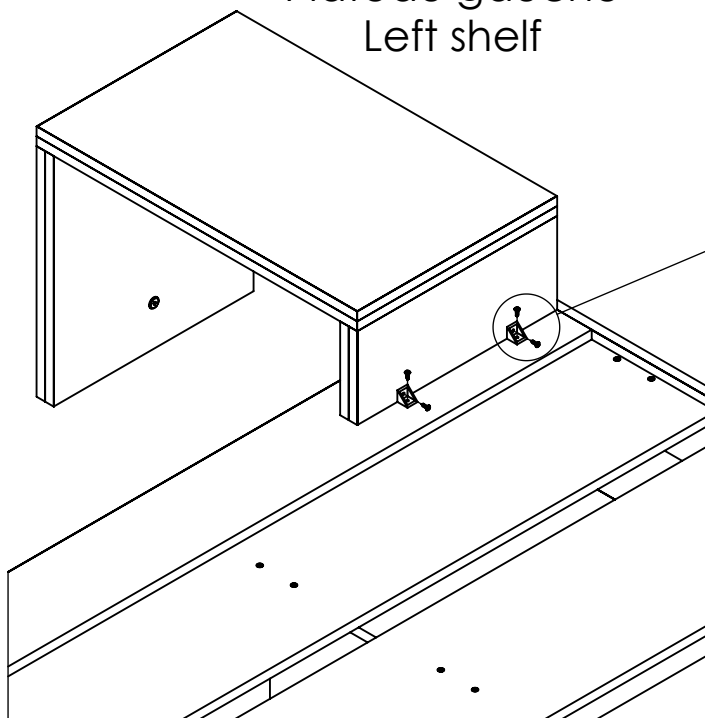
Plateau gauche
Left shelf



Plateau droit
Right shelf



Plateau gauche
Left shelf



Plateau droit
Right shelf

