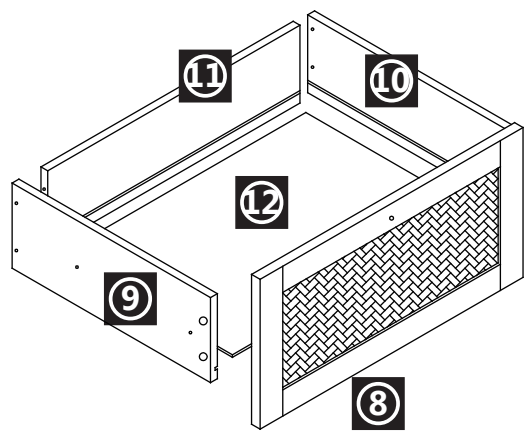
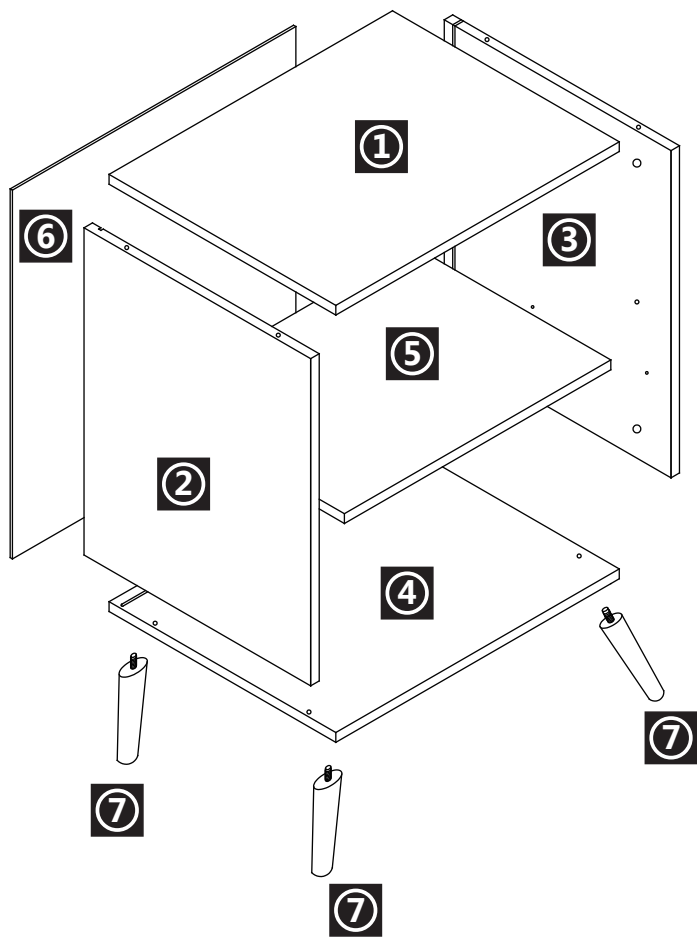
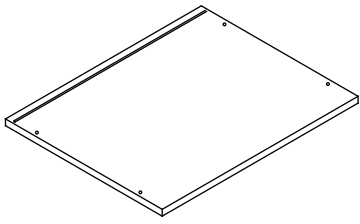


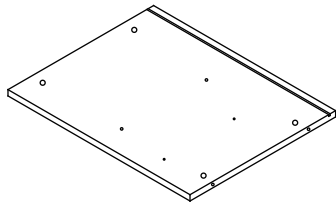
**INSTRUCTION MANUAL**



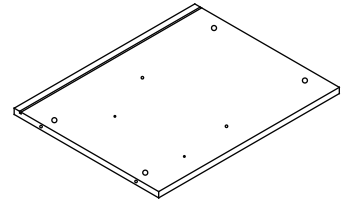
1 x1



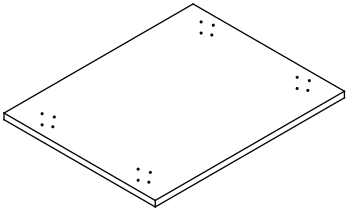
2 x1



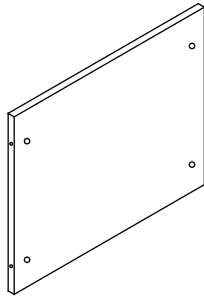
3 x1



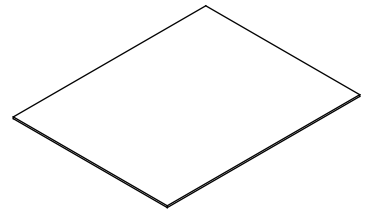
4 x1



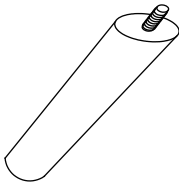
5 x1



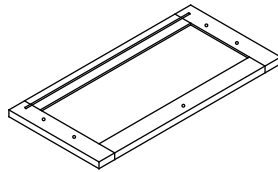
6 x1



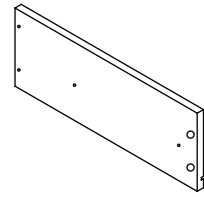
7 x4



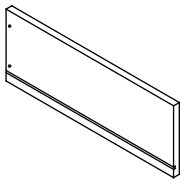
8 x1



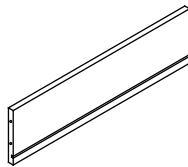
9 x1



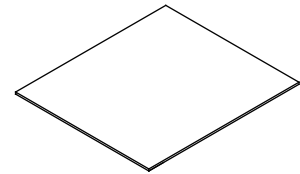
10 x1

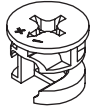


11 x1

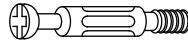


12 x1

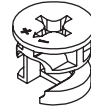




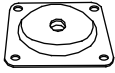
**A** x16  
M15\*12  
+1(spare)



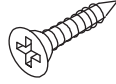
**B** x16  
M6\*40  
+1(spare)



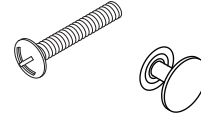
**C** x04  
M15\*9



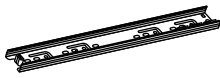
**D** x04



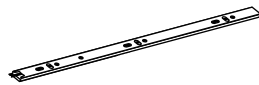
**E** x24  
M4\*12  
+1(spare)



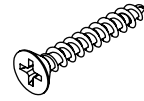
**F** x02



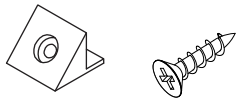
**G** x02



**H** x02



**I** x04  
M4\*30  
+1(spare)

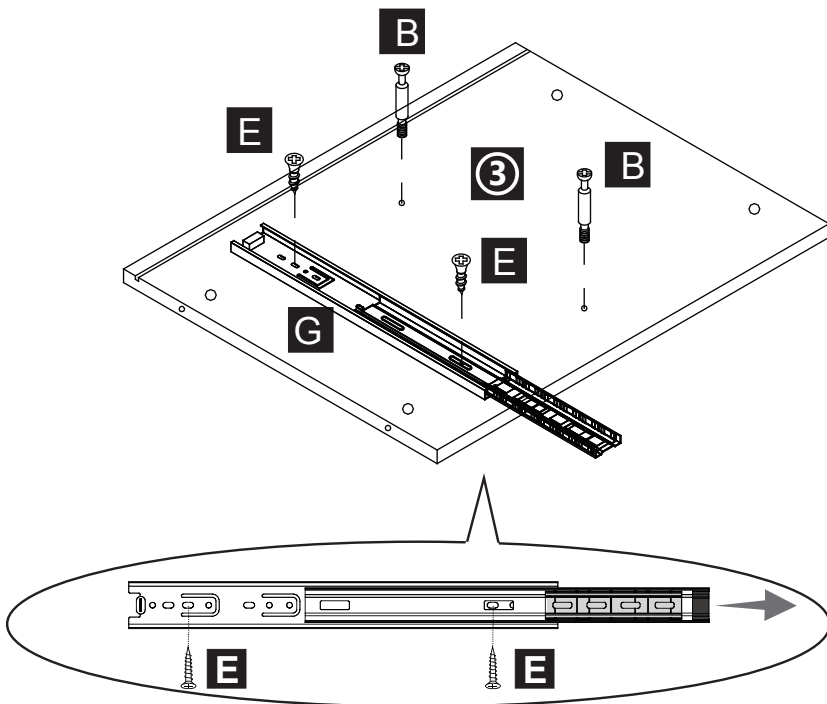
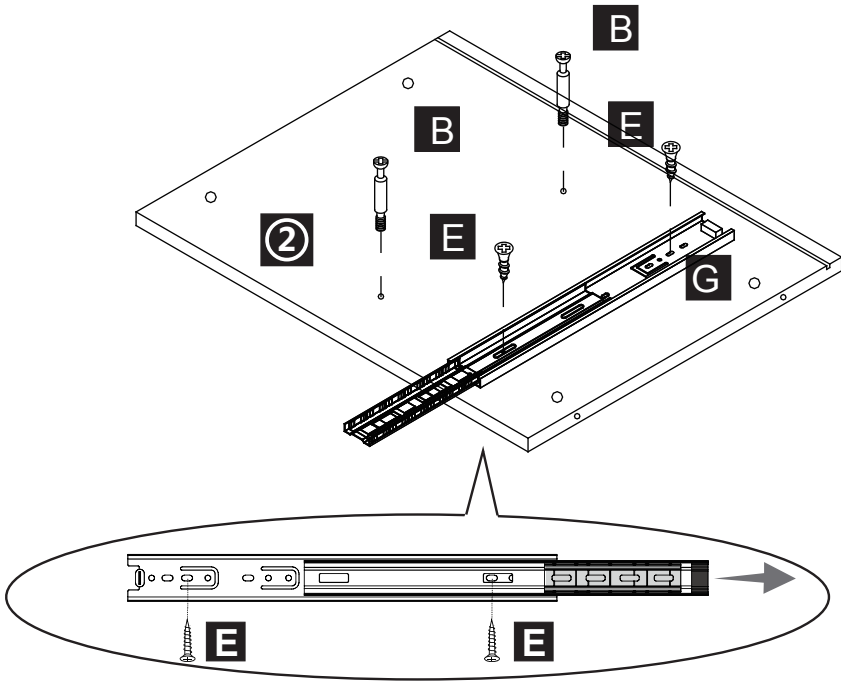


**J** x04

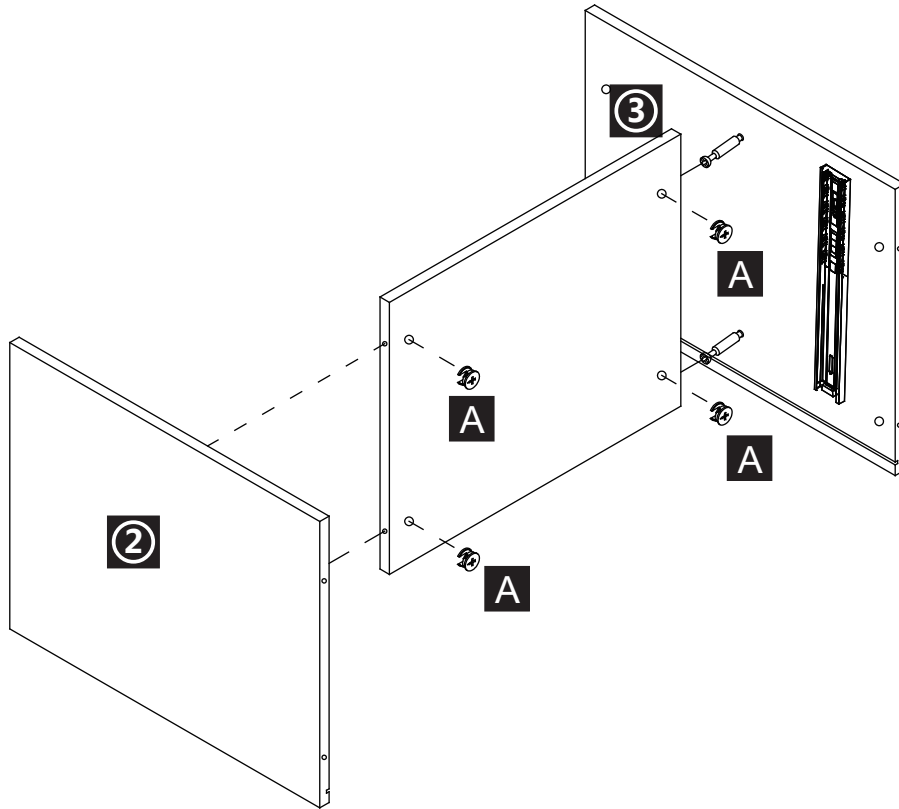
**B** x 4

**E** x 4

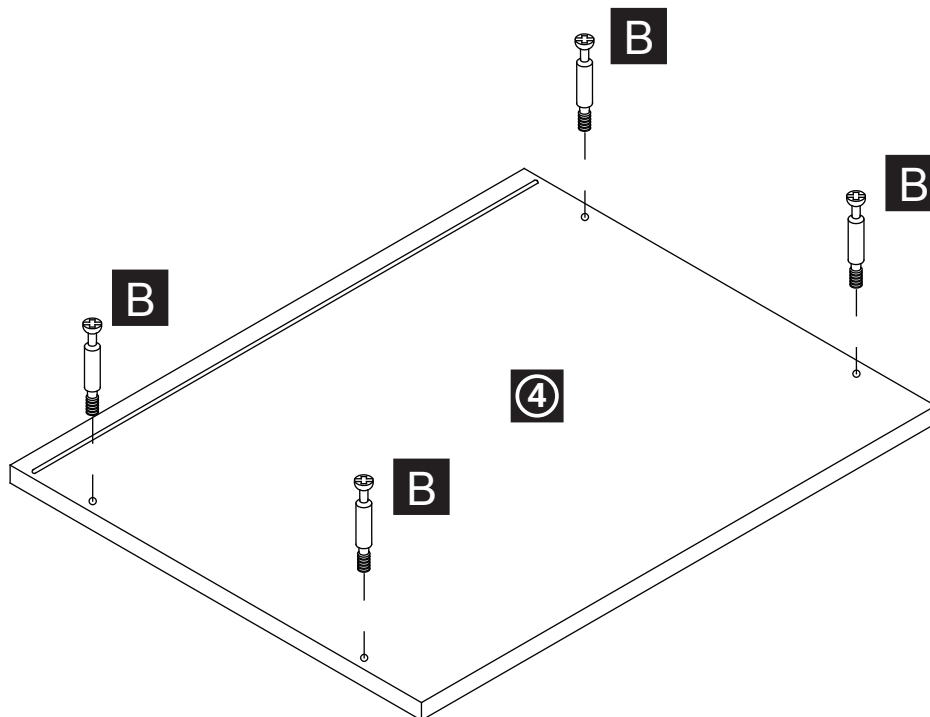
**G** x 2



A x 4

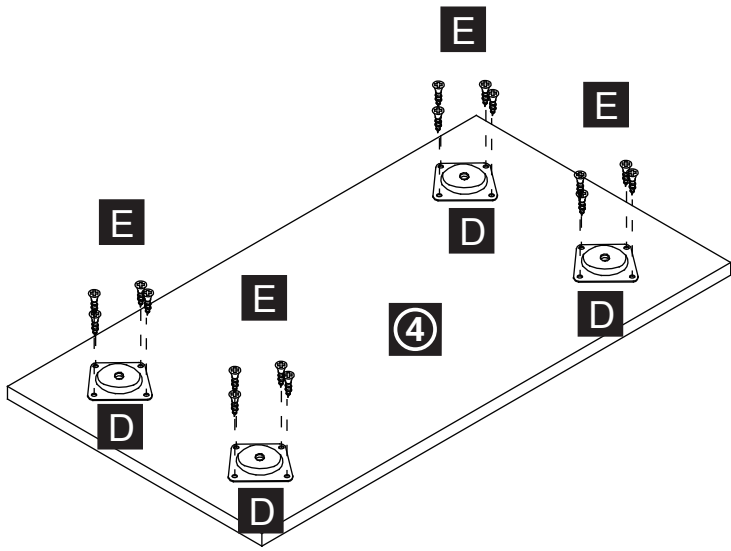


B x 4

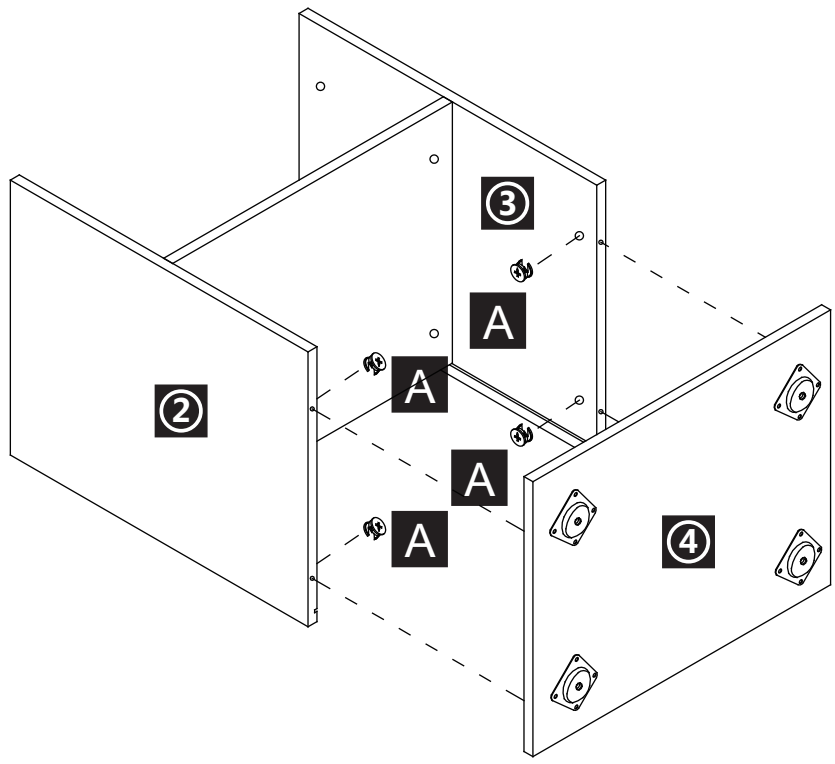


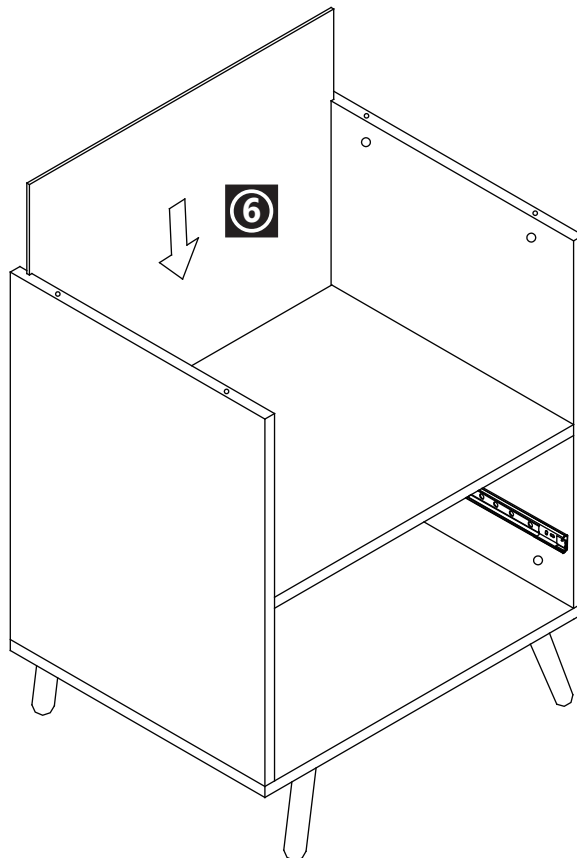
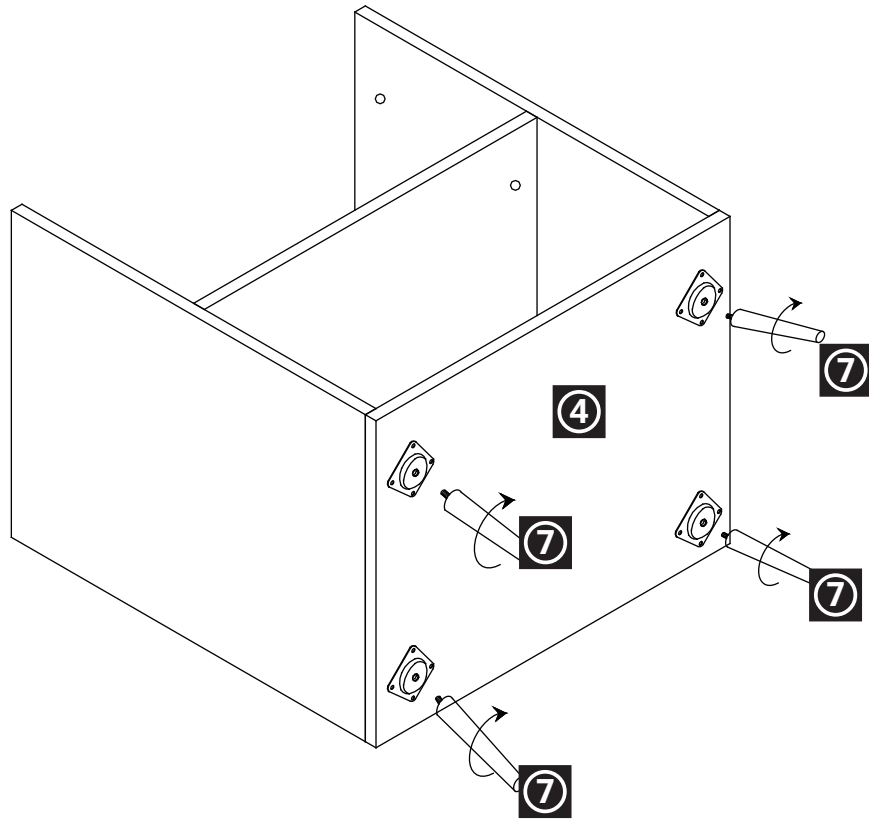
D x 4

E x 16

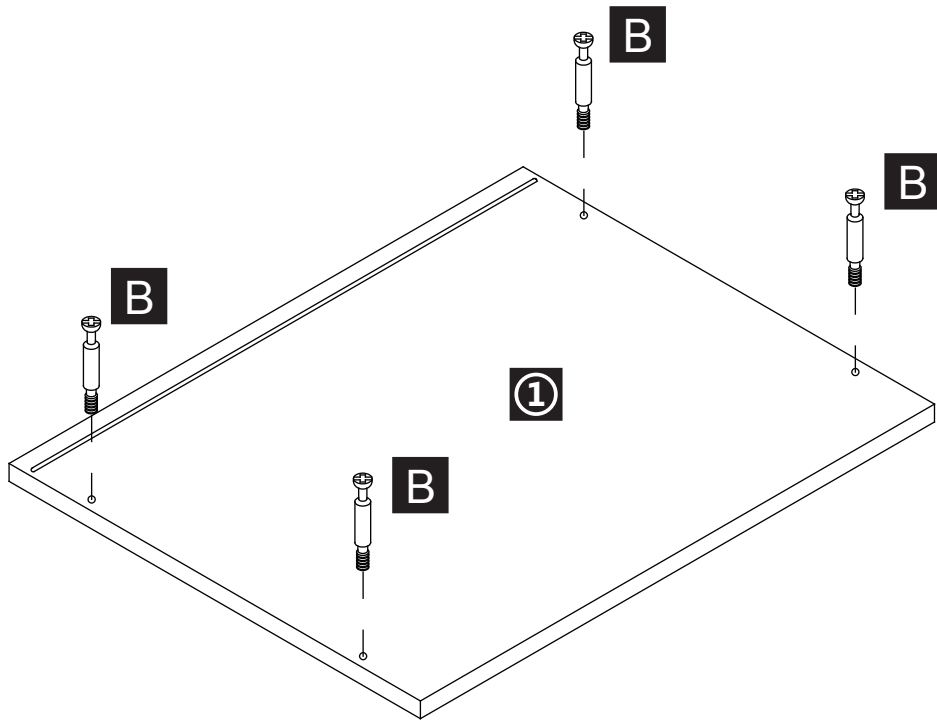


A x 4

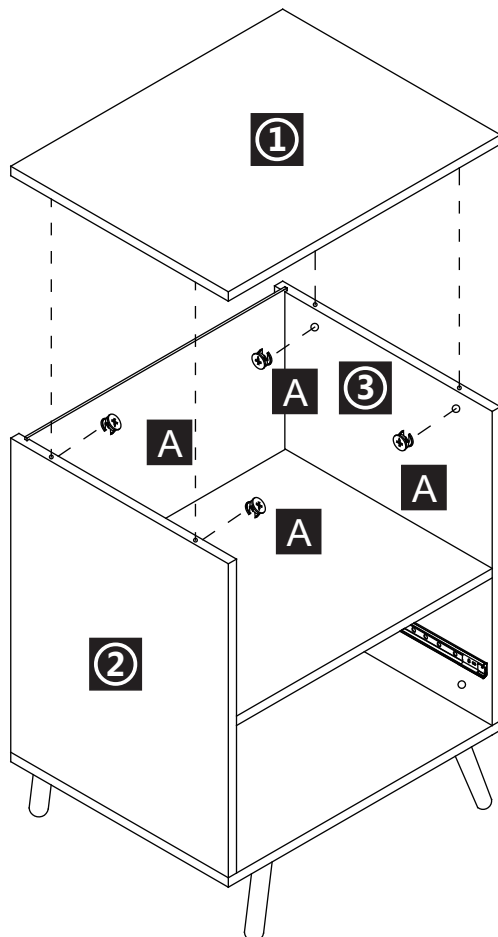




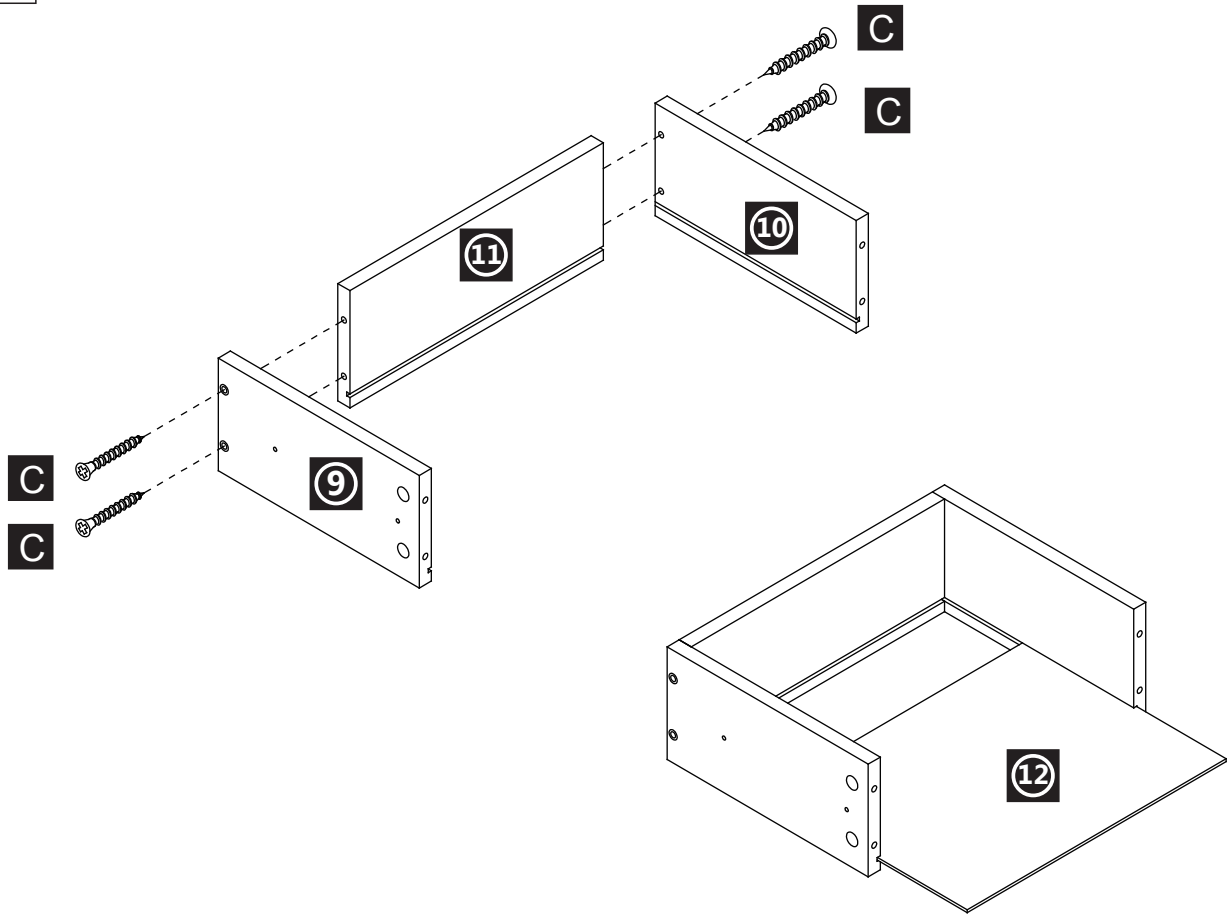
B x 4



A x 4

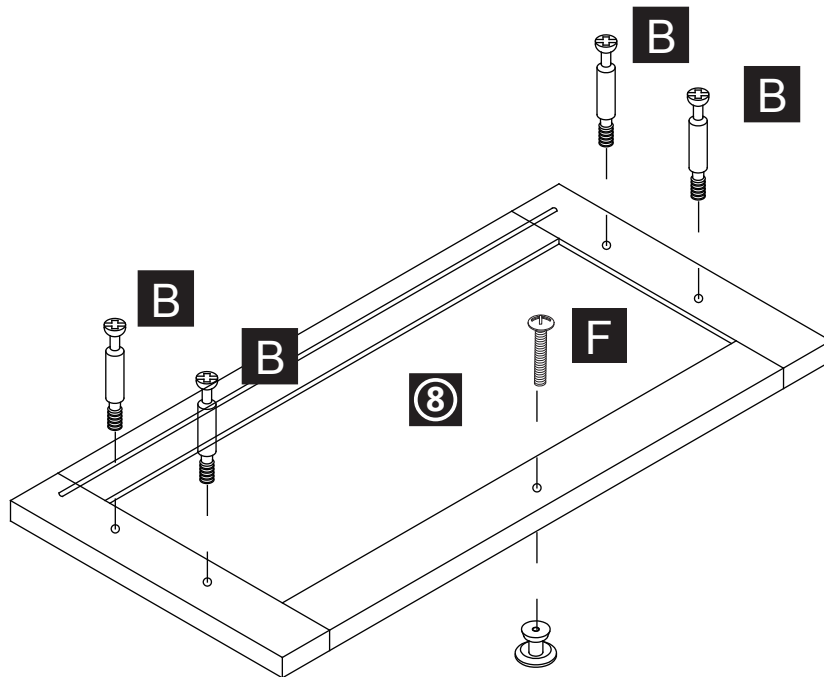


I x 4



B x 4

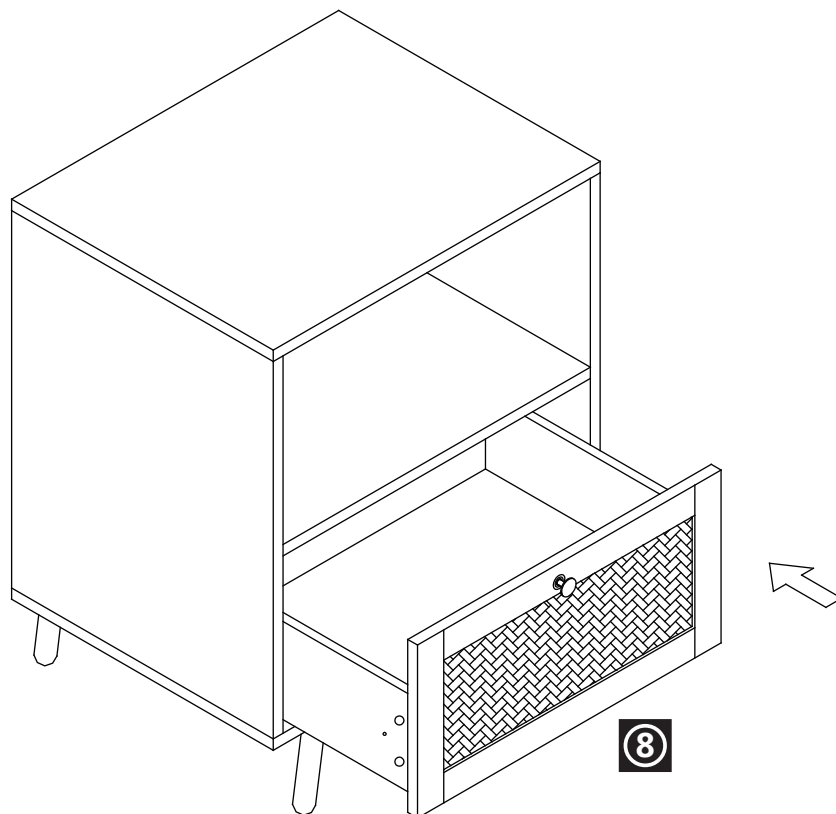
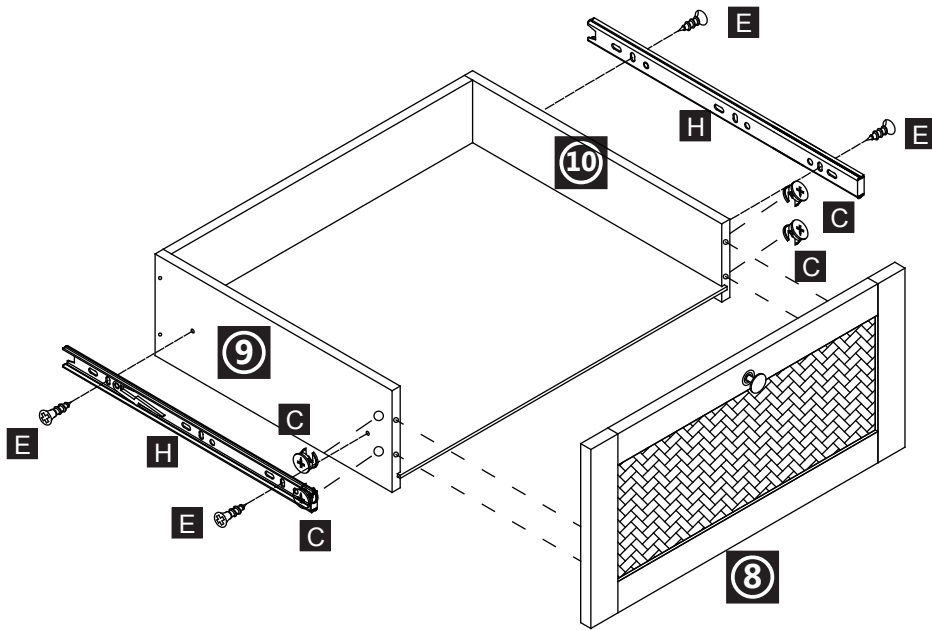
F x 1



C x 4

E x 4

H x 2



J x 4

