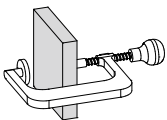


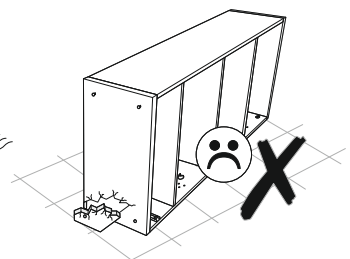
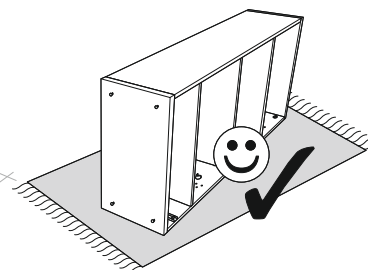
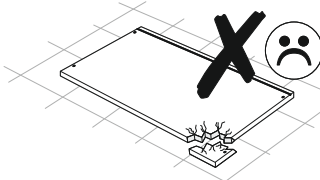
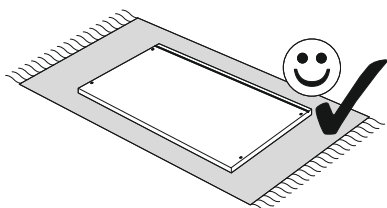
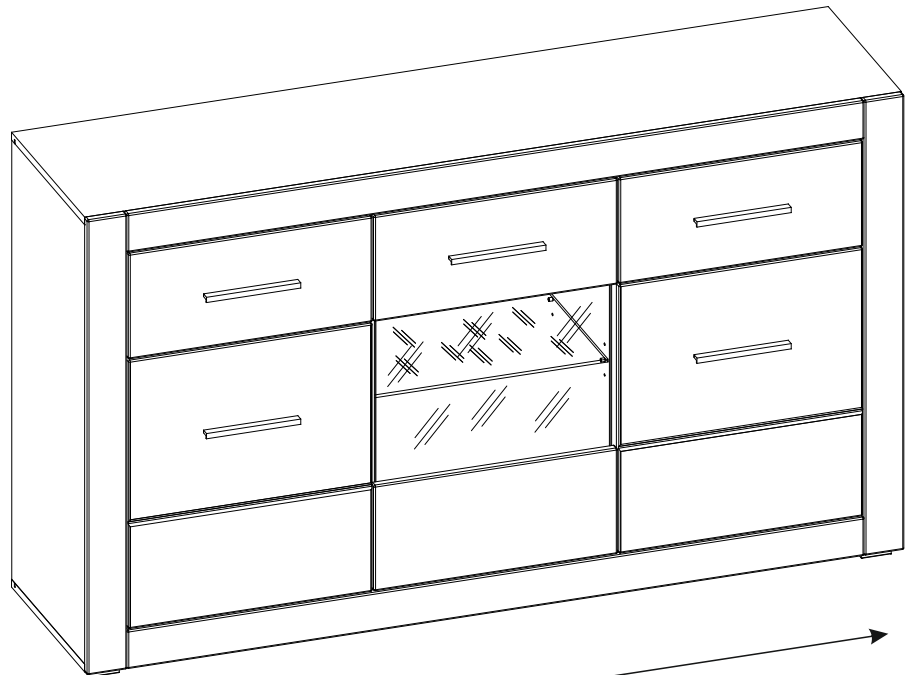
Ø5

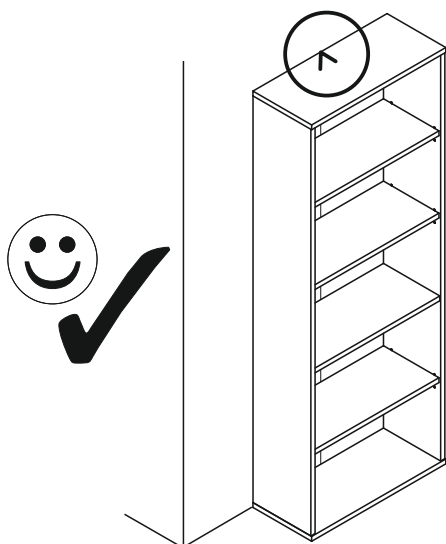


96 cm

42 cm

164.2 cm





PL.
UWAGA! Mebel należy trwale zamocować do ściany, aby uniknąć ryzyka związanego z przewróceniem się mebla.
 W paczce nie ma śrub mocujących, ponieważ rodzaj mocowania należy odpowiednio dobrać do rodzaju ściany. Dobierz właściwe do Twojego rodzaju ściany.

SK.
POZOR! Nábytok musí byť trvalo pripevnený k stene tak, aby sa zamedžilo riziku prevrátenia. Balík neobsahuje upevňovacie skrutky, pretože typ upevnenia je treba vybrať podľa typu steny. Vyberte typ vhodný pre Vašu stenu.

FR.
ATTENTION! Ce meuble doit être fixé en permanence au mur pour éviter les risques de chute. Les vis de fixation ne sont pas livrées car le type de fixation doit être choisi en fonction du type de mur. Sélectionnez les fixations adaptées au mur.

HU.
FIGYELEM! Rögzítse a bútorokat a falhoz, hogy elkerülje a bútor felborulásának kockázatát. A készletben nem találhatóak rögzítőcsavarok, mivel a rögzítés típusa a fal típusától függ. Válassza ki a fal típusának megfelelő kötőelemeket.

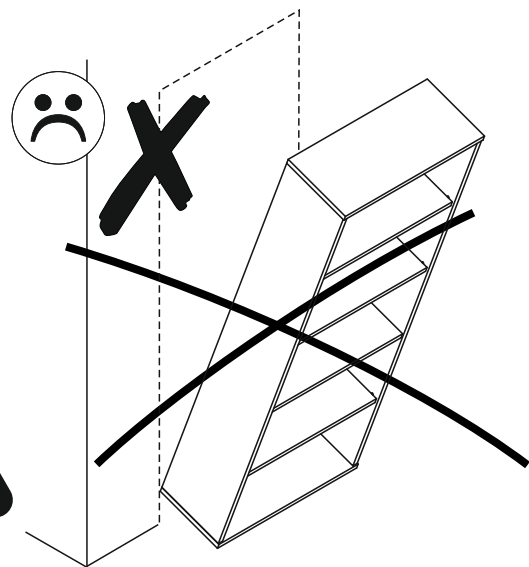


HR.
NAPOMENA! Namještaj mora biti trajno pričvršćen za zid, kako bi se izbjegao rizik od njegovog prevrtanja. U paketu nema vijaka za pričvršćivanje, jer se vrsta montaže mora prilagoditi vrsti zida. Odaberite pravu vrstu prema Vašoj vrsti zida.

EN.
WARNING! To prevent this furniture from tripping over, fix it to the wall permanently. Fixing devices are not included since different wall materials require different types of fixing devices. Please make sure you chose the correct ones for your type of wall.

D.
ACHTUNG! Um alle mit dem Umkippen des Möbels verbundenen Risiken auszuschließen, muss das Möbel fest an der Wand verankert werden. Beschläge für die Wandbefestigung sind nicht beige packt, da diese von der jeweiligen Wandbeschaffenheit abhängig sind. Bitte solche Befestigungslöcher wählen, die für die heimischen Wände geeignet sind.

CZ.
POZOR! Nábytek je nutné pevně připravit ke zdi, abychom se vyhnuli riziku spojenému s jeho převrnutím. Součástí balení nejsou připravné šrouby, protože způsoby připravení je nutné zvolit podle druhu stěny. Vyberte správný pro Váš typ stěny.



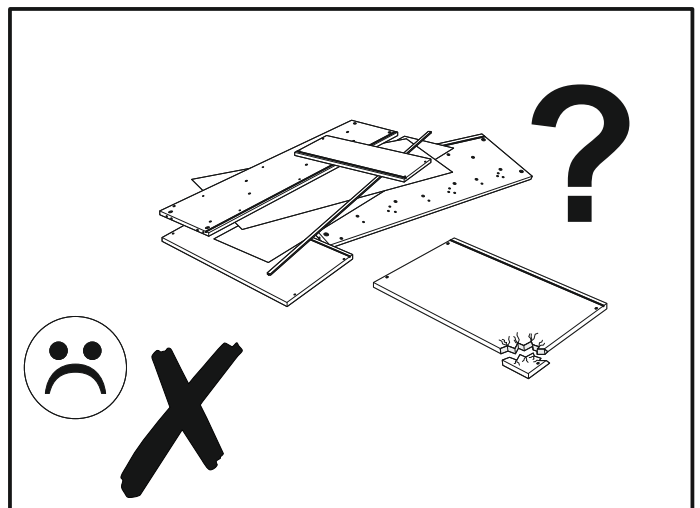
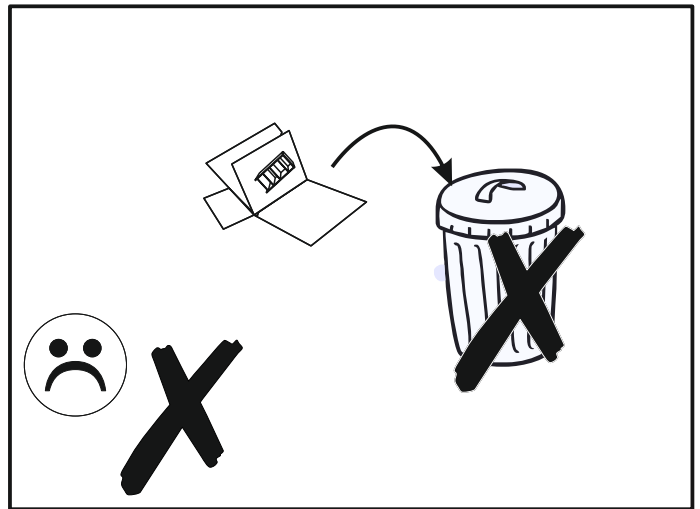
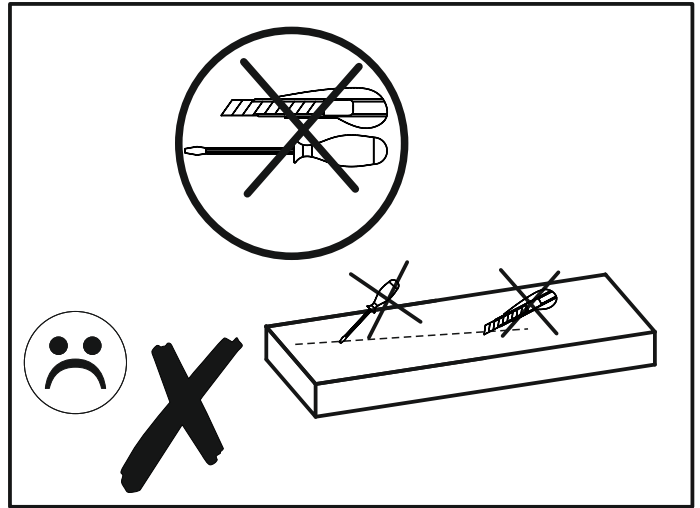
E.
¡ATENCIÓN! El mueble debe ser fijado permanentemente a la pared para evitar el riesgo relacionado con el vuelco del mueble. En el paquete no hay tornillos de fijación, ya que se debe elegir el tipo de fijación adecuado para el tipo de pared. Elija el apropiado para su tipo de pared.

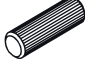
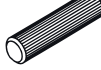
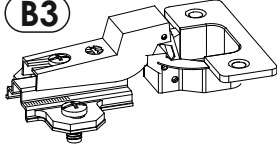
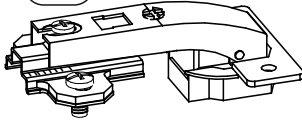


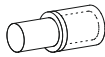



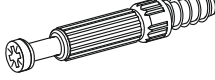
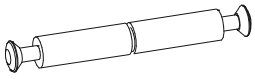
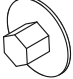
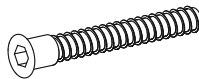
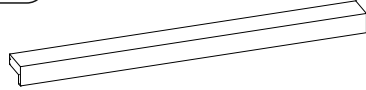





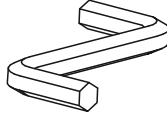
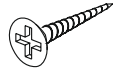
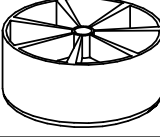
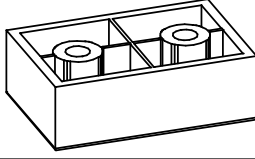
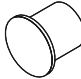

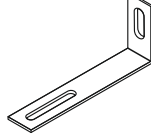
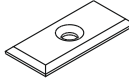
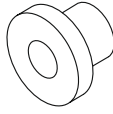
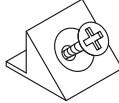
CN.
注意! 本家具需要固定在墙上以免倒塌。箱子里没有安装螺钉。因为安装方式需要根据墙的类型调整。请按照您的墙类型选择合适的安装方式。

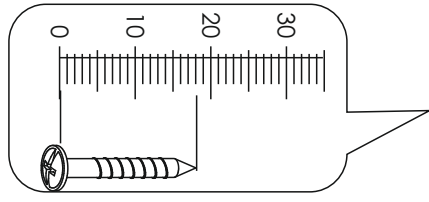
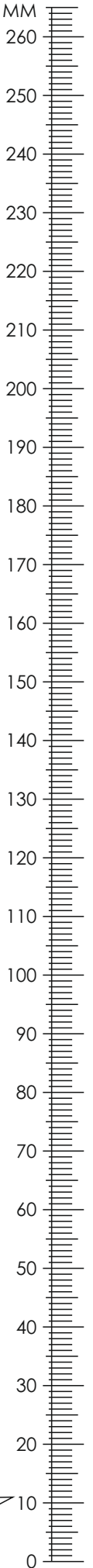
RU.
ПРИМЕЧАНИЕ! Эту мебель необходимо всегда прикреплять к стене, чтобы избежать рисков, связанных с переворотом мебели. В пакете нет крепежных винтов, потому что тип крепления должен быть выбран в соответствии с типом стены. Выберите, пожалуйста, правильные винты к вашей стене.

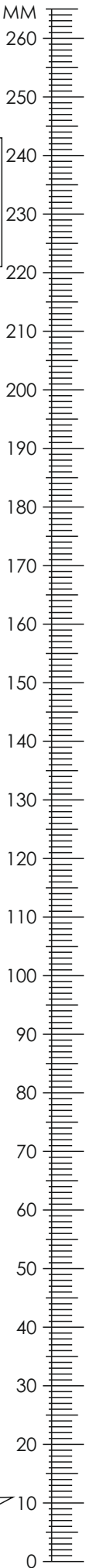
SLO.
POZOR! Pohištvo trajno pritrdite na steno, da preprečite tveganje, da se prevrne. V paketu ni pritrdilnih vijakov, saj je treba način pritrditve ustrezno izbrati glede na vrsto stene. Izberite način, ki je ustrezen za vašo steno.


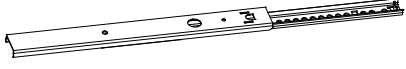
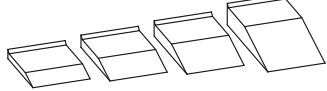
I.
ATTENZIONE! Il mobile deve essere permanentemente fissato alla parete per evitare i rischi derivanti da un ribaltamento del mobile. La confezione non include le viti di fissaggio, in quanto il tipo di fissaggio deve essere scelto in base al tipo di parete. Utilizzare viti appropriate in base al materiale della parete.

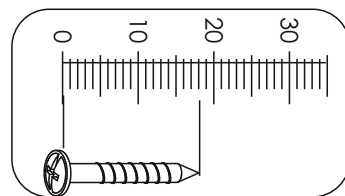
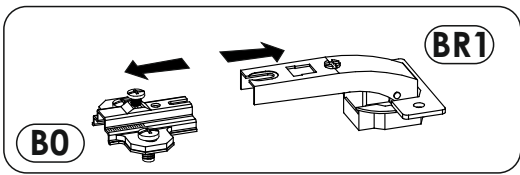
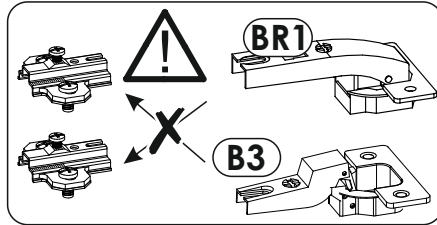
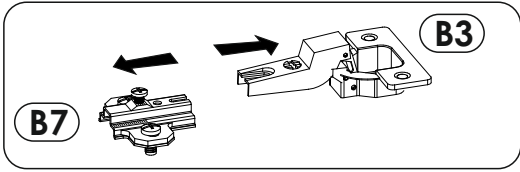


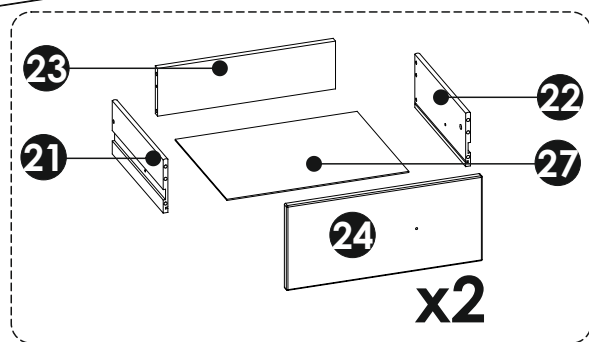
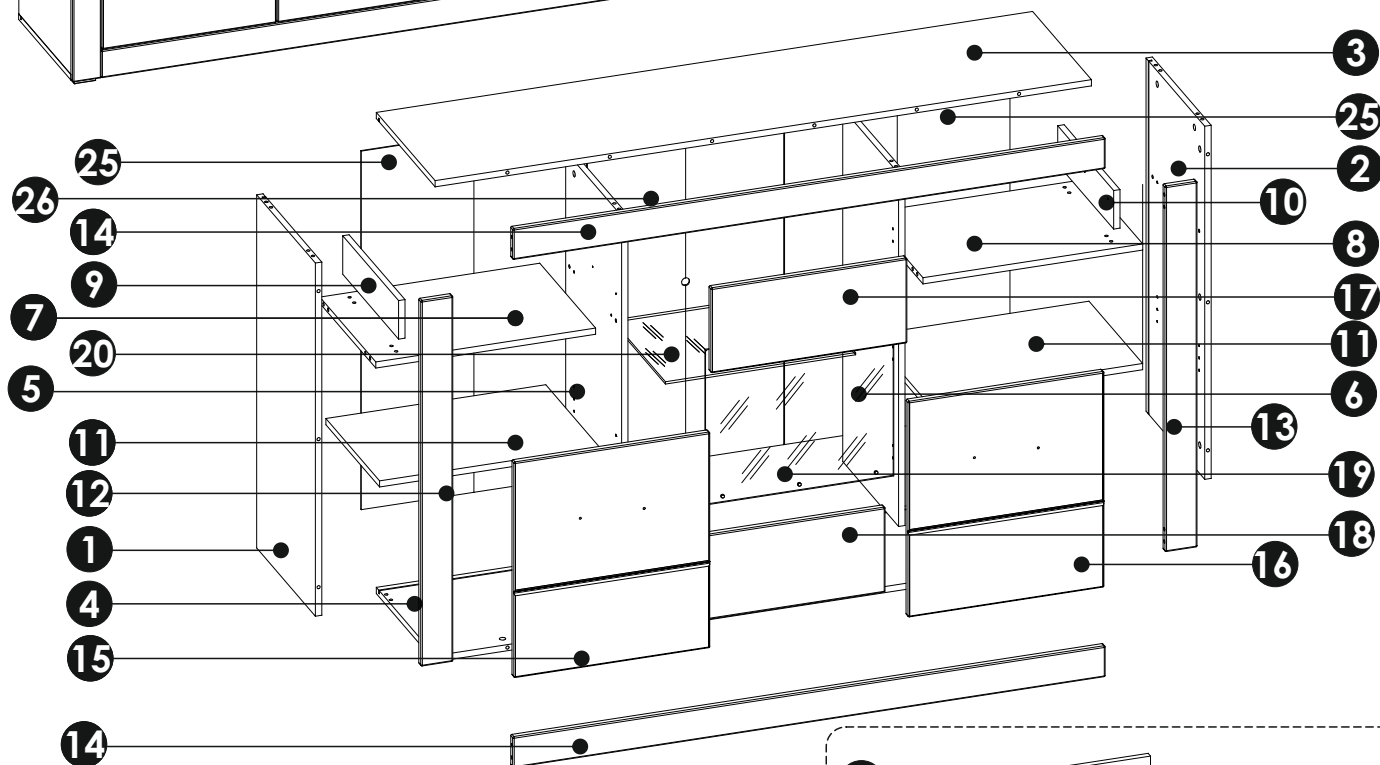
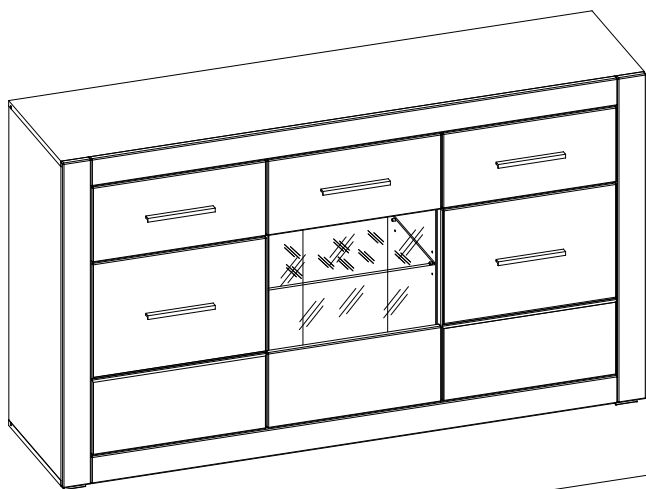
A1 8 x 35 mm x36 	A2 8 x 45 mm x4 	B7 + B3 x2 
B0 + BR1 x4 	C1 4 x 13 mm x12 	C2 5 x 13 mm x8 
D2 x12 	E0 x42 	E1 15 x 12 mm x42 
E3 12 x 10 mm x4 	F1 6 x 34 mm x38 	F4 7 x 58 mm x4 
G0 x16 	G1 7 x 50 mm x16 	H1 L-160 x5 
I2 4 x 16 mm x8 	I4 3,5 x 27mm x2 	I10 3,5 x 22 mm x8 
K1 4 x 9 mm x4 	K3 M4 x 22mm x10 	M x1 
N1 3 X 16 mm x30 	O2 x2 	O3 x4 
P0 x6 	P15 x2 	Q9 x2 
R1 x12 	R3 x6 	R4 x18 





R8  x10	T9 27/251 mm  x4	Z  x1
---	---	---

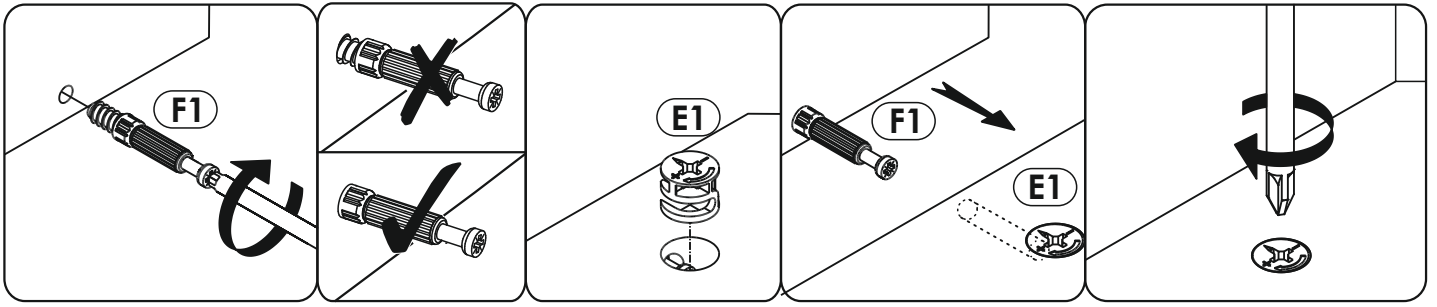


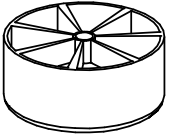
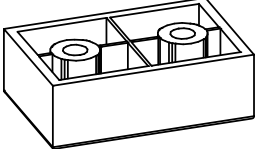



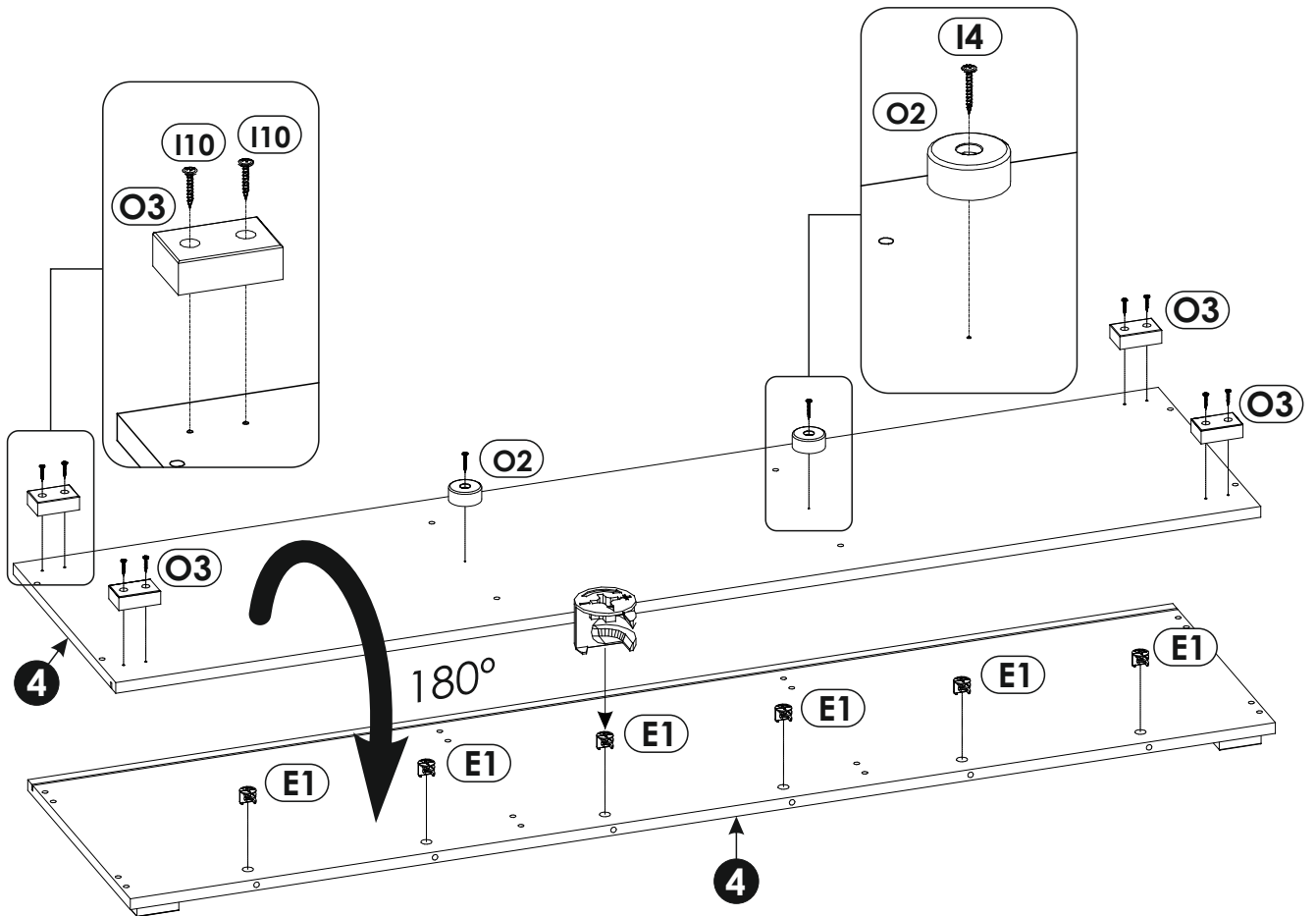
1	916	404	16	x1	3/3
2	916	404	16	x1	3/3
3	1642	404	16	x1	3/3
4	1642	404	16	x1	3/3
5	916	384	16	x1	1/3
6	916	384	16	x1	1/3
7	550	384	16	x1	1/3
8	550	384	16	x1	1/3
9	384	100	16	x1	1/3
10	384	100	16	x1	1/3
11	550	369	16	x2	1/3

12	948	80	16	x1	3/3
13	948	80	16	x1	3/3
14	1482	80	16	x2	3/3
15	559	490	16	x1	2/3
16	559	490	16	x1	2/3
17	490	220	16	x1	2/3
18	490	220	16	x1	2/3
19	471	402	4	x1	2/3
20	476	365	6	x1	2/3
21	350	140	12	x2	1/3

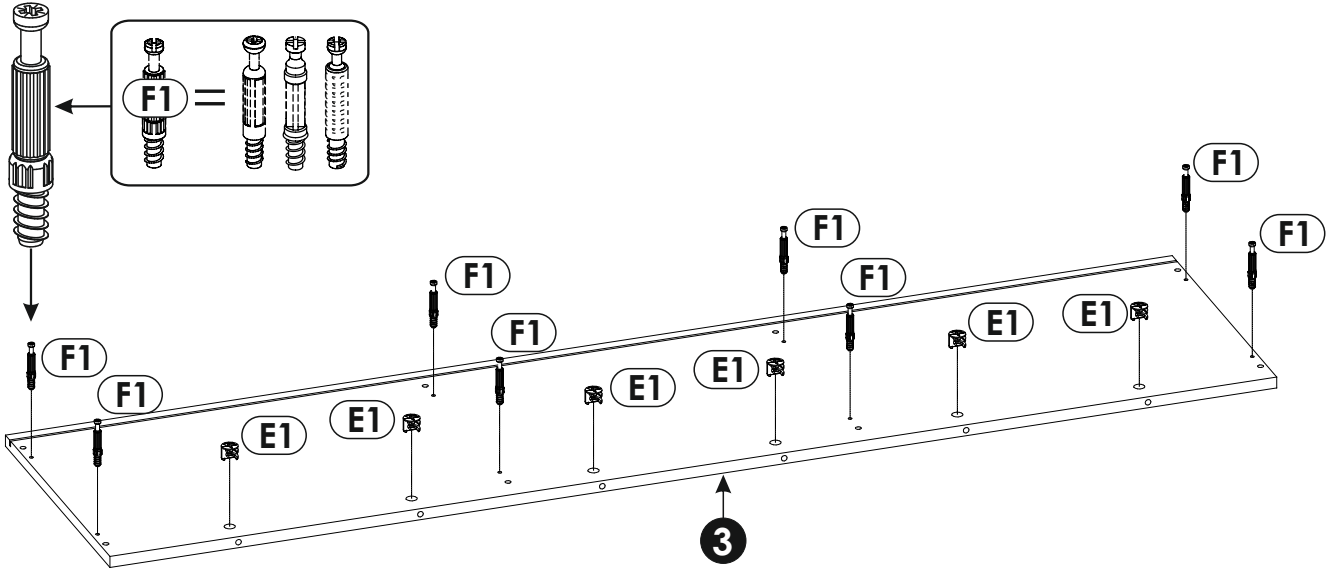
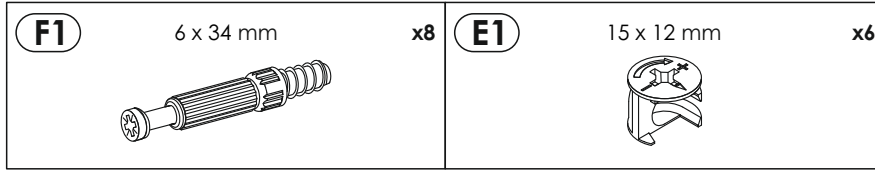
22	350	140	12	x2	1/3
23	445	124	16	x2	1/3
24	490	220	16	x2	2/3
25	930	564	3	x2	1/3
26	930	492	3	x1	1/3
27	455	355	3	x2	1/3



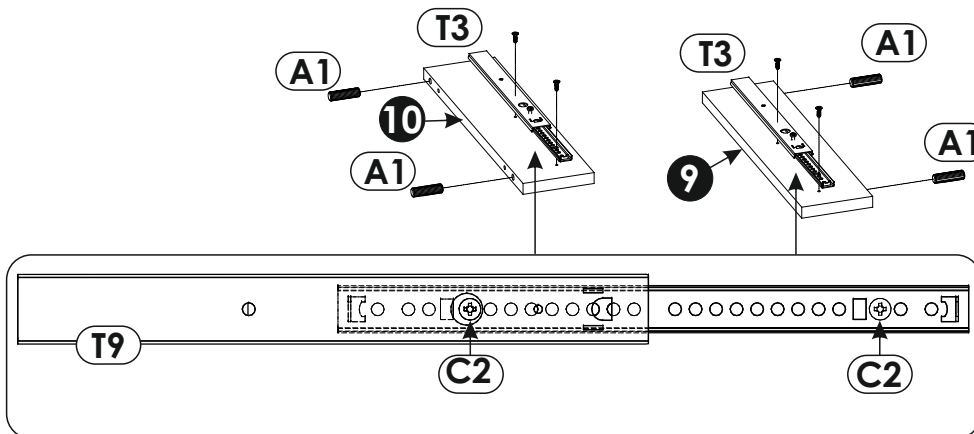
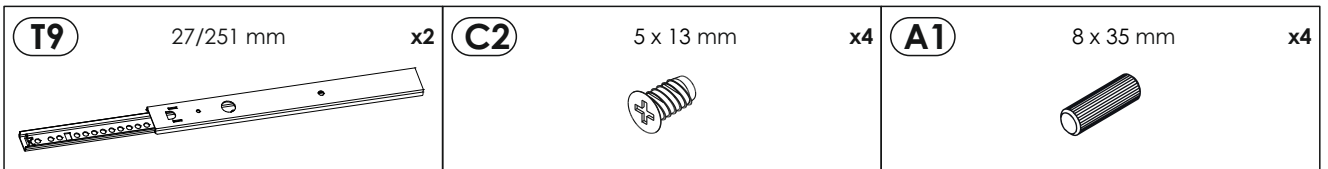
O2		x2	I4	3,5 x 27 mm	x2
O3		x4	I10	3,5 x 22 mm	x8
E1	15 x 12 mm	x6			




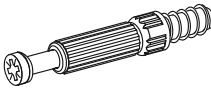
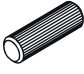
2 ▶

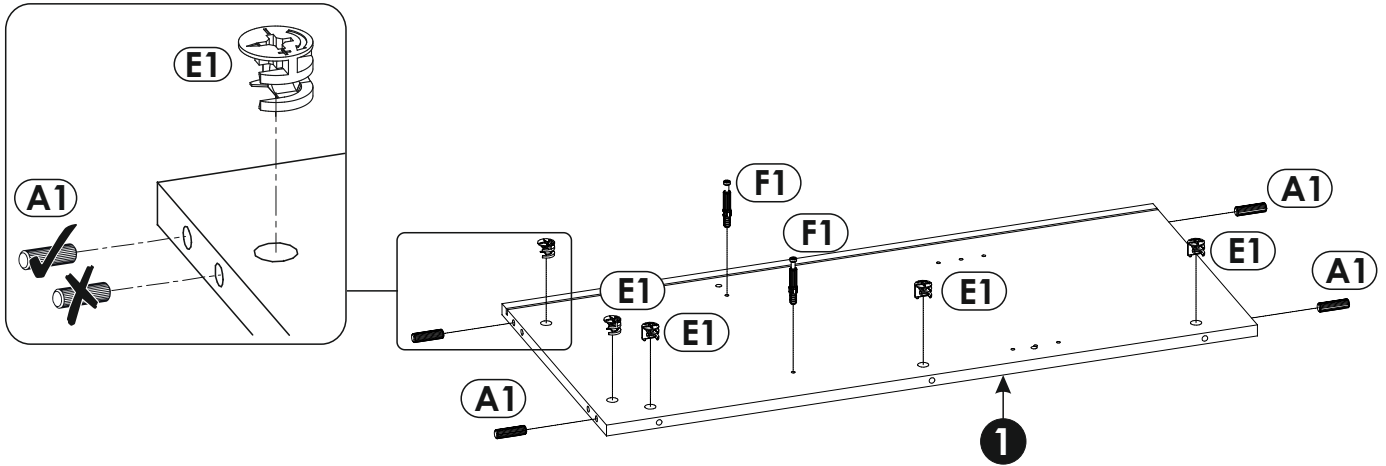


3 ▶


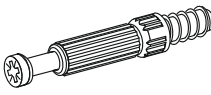



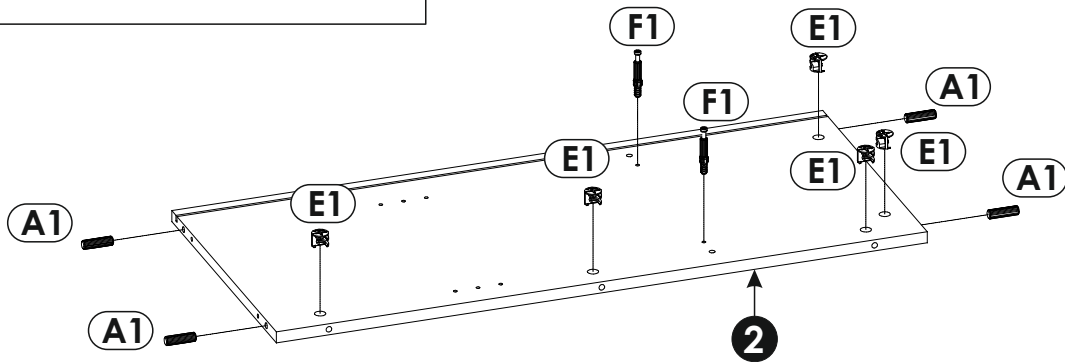
4 ▶

<p>E1 15 x 12 mm x5</p> 	<p>F1 6 x 34 mm x2</p> 
<p>A1 8 x 35 mm x4</p> 	

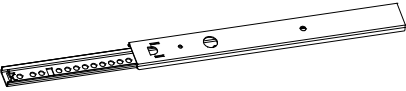


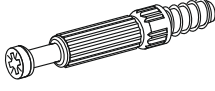



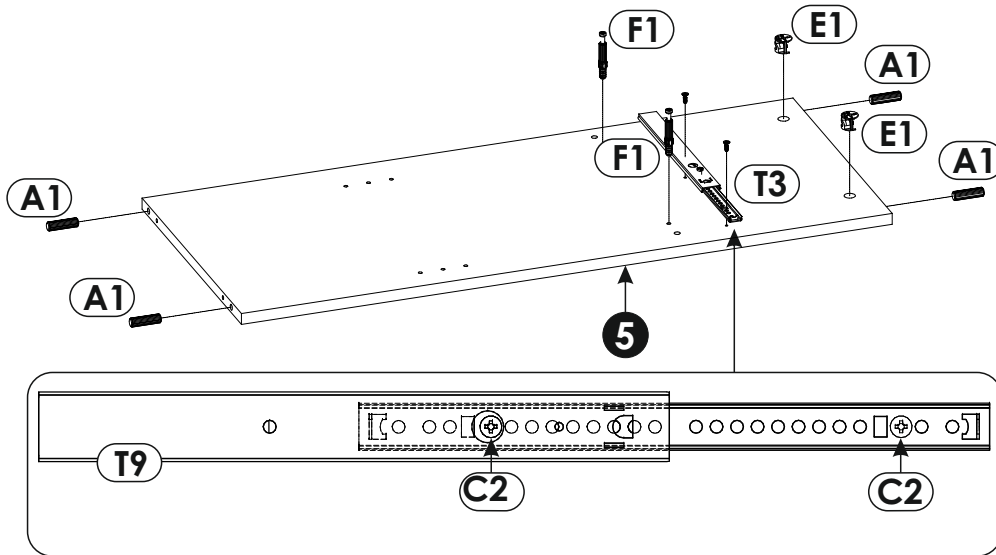
5 ▶

<p>E1 15 x 12 mm x5</p> 	<p>F1 6 x 34 mm x2</p> 
<p>A1 8 x 35 mm x4</p> 	

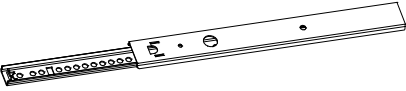


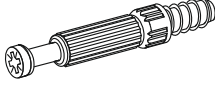



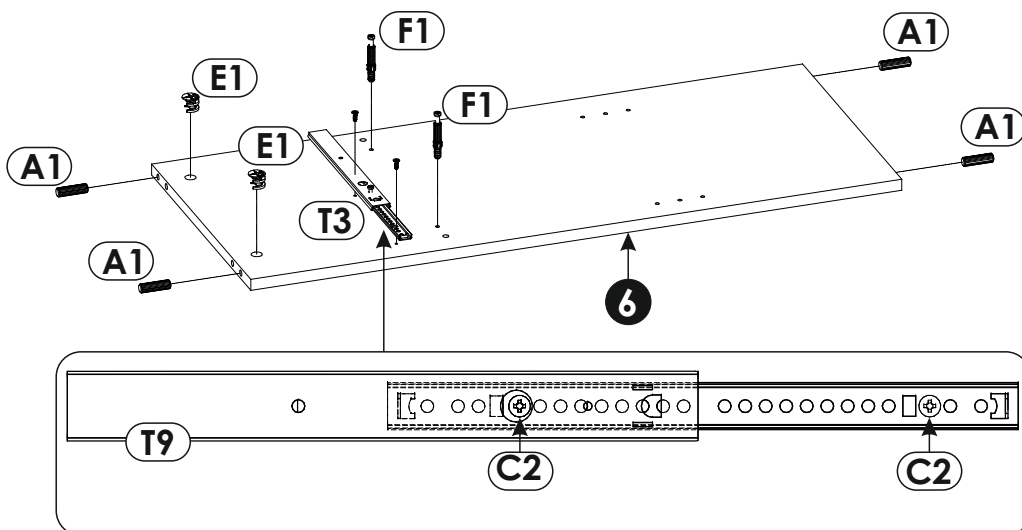
6 ▶

T9 27/251 mm x1	C2 5 x 13 mm x2	E1 15 x 12 mm x2
		
F1 6 x 34 mm x2	A1 8 x 35 mm x4	
		

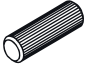



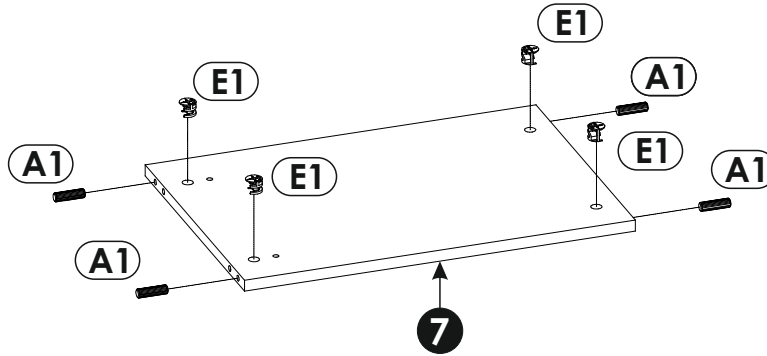
7 ▶

T9 27/251 mm x1	C2 5 x 13 mm x2	E1 15 x 12 mm x2
		
F1 6 x 34 mm x2	A1 8 x 35 mm x4	
		

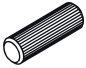



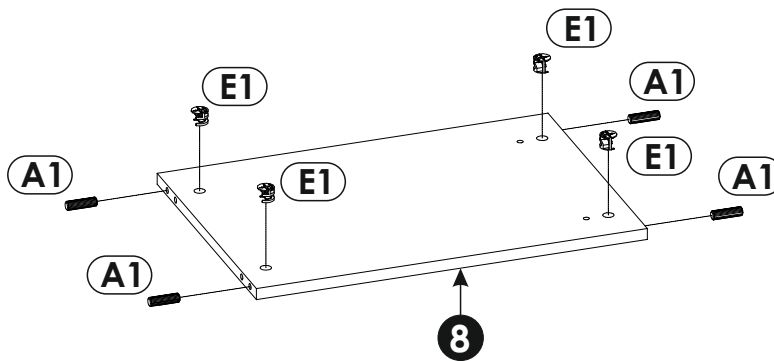
8 ▶

<p>A1 8 x 35 mm x4</p> 	<p>E1 15 x 12 mm x4</p> 
---	--

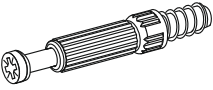



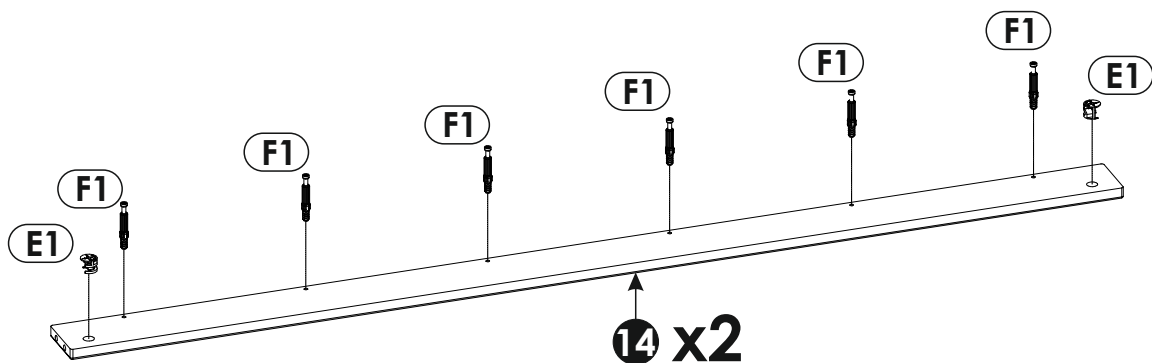
9 ▶

<p>A1 8 x 35 mm x4</p> 	<p>E1 15 x 12 mm x4</p> 
---	--

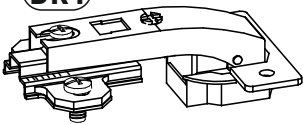

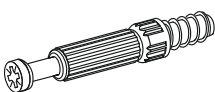


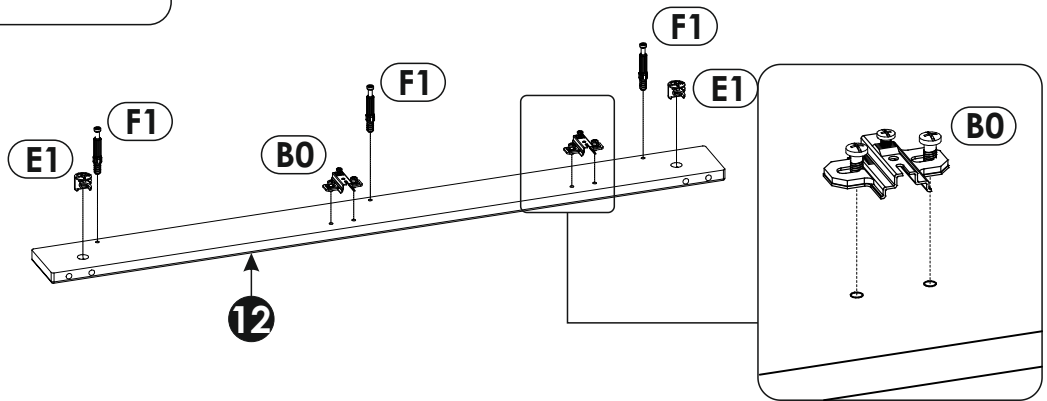
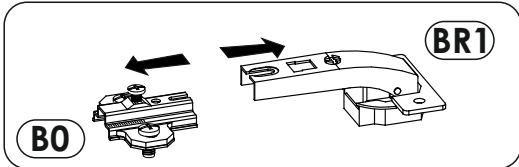
10 ▶

<p>F1 6 x 34 mm x12</p> 	<p>E1 15 x 12 mm x4</p> 
--	--



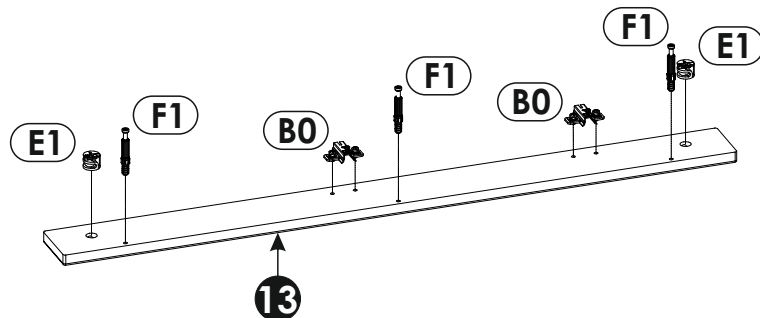
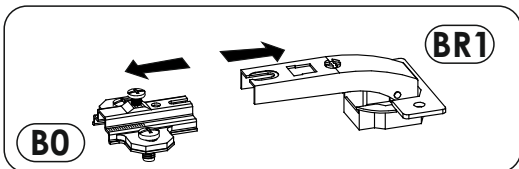
11 ▶

B0 + BR1 x2 	E1 15 x 12 mm x2 	F1 6 x 34 mm x3 
---	--	---

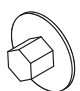


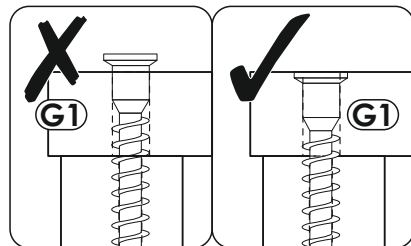
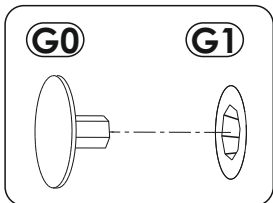
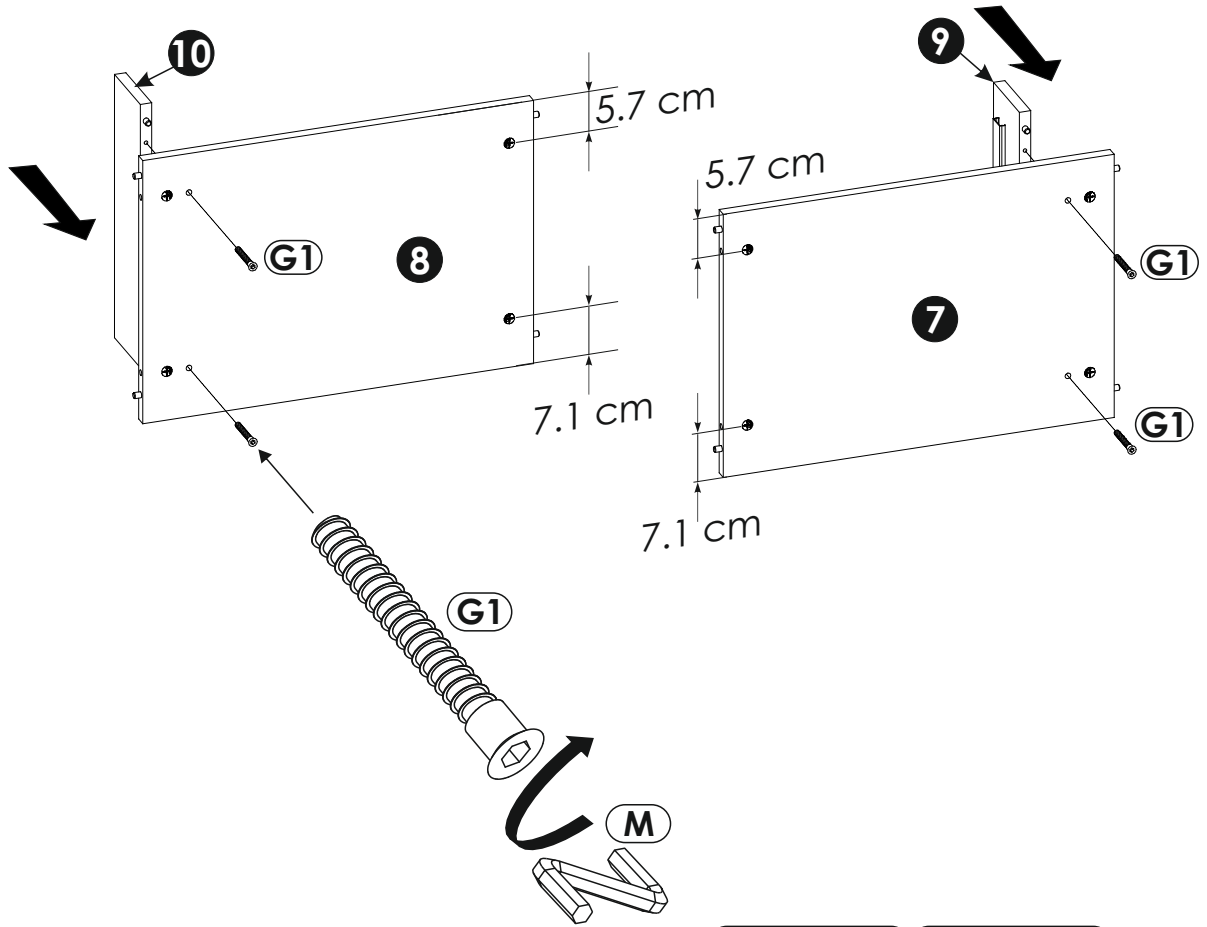
12 ▶

B0 + BR1 x2 	E1 15 x 12 mm x2 	F1 6 x 34 mm x3 
---	--	---

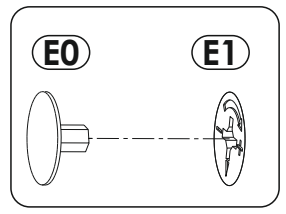
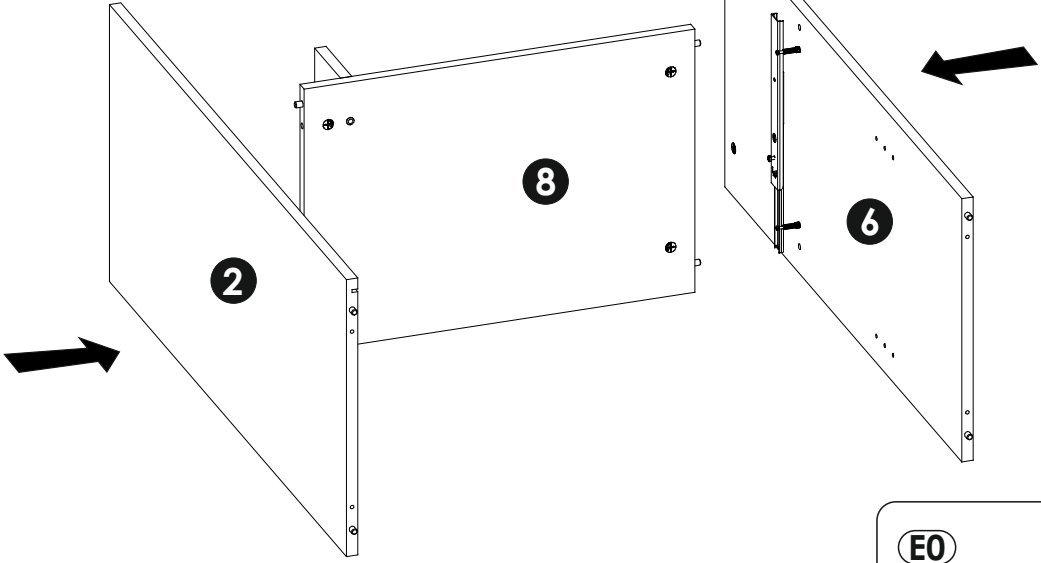
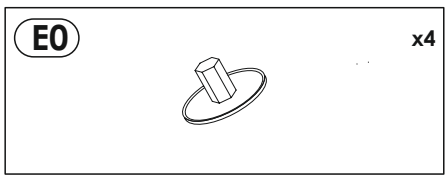


13 ▶

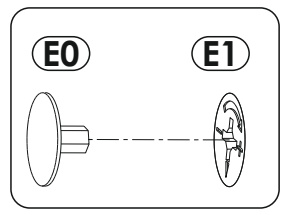
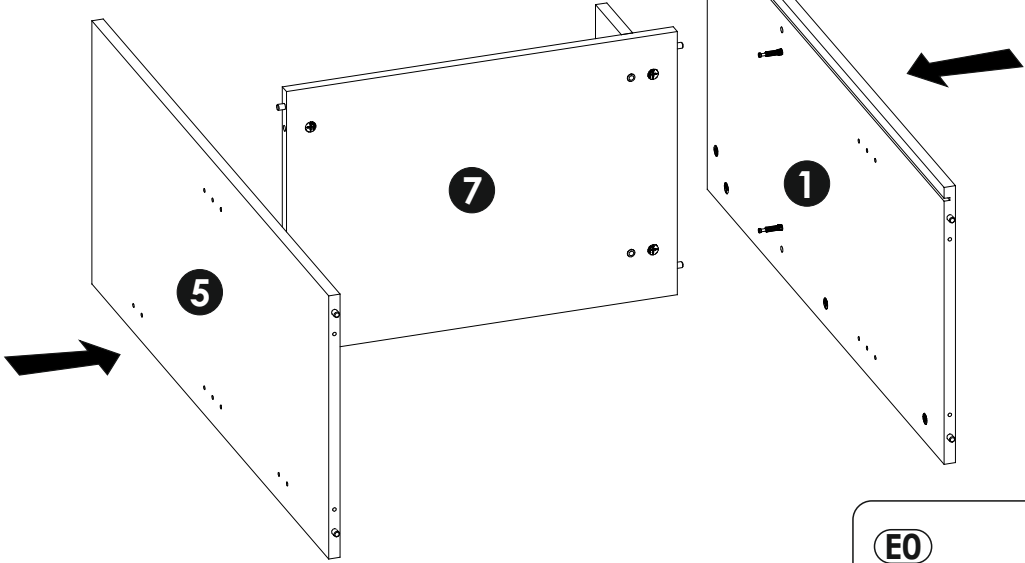
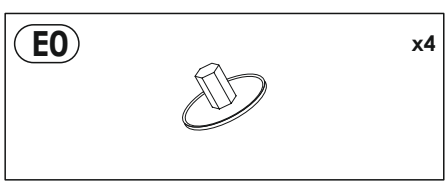
G1	7 x 50 mm	x4	G0		x4
-----------	-----------	----	-----------	---	----



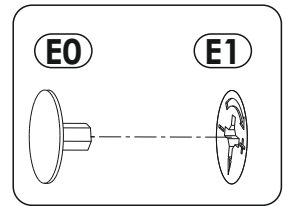
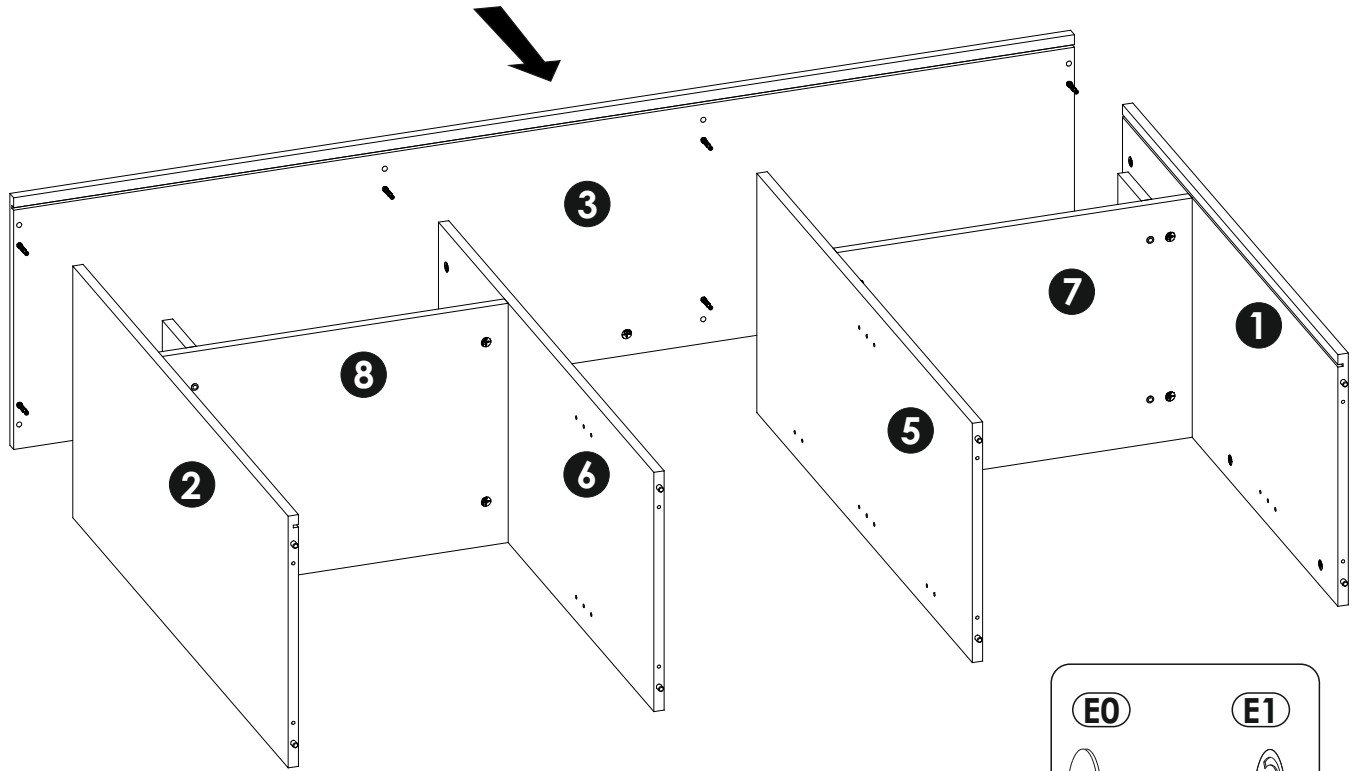
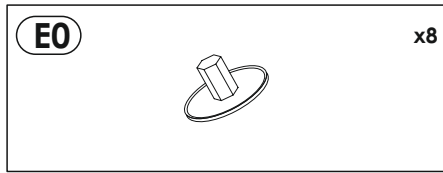
14▶



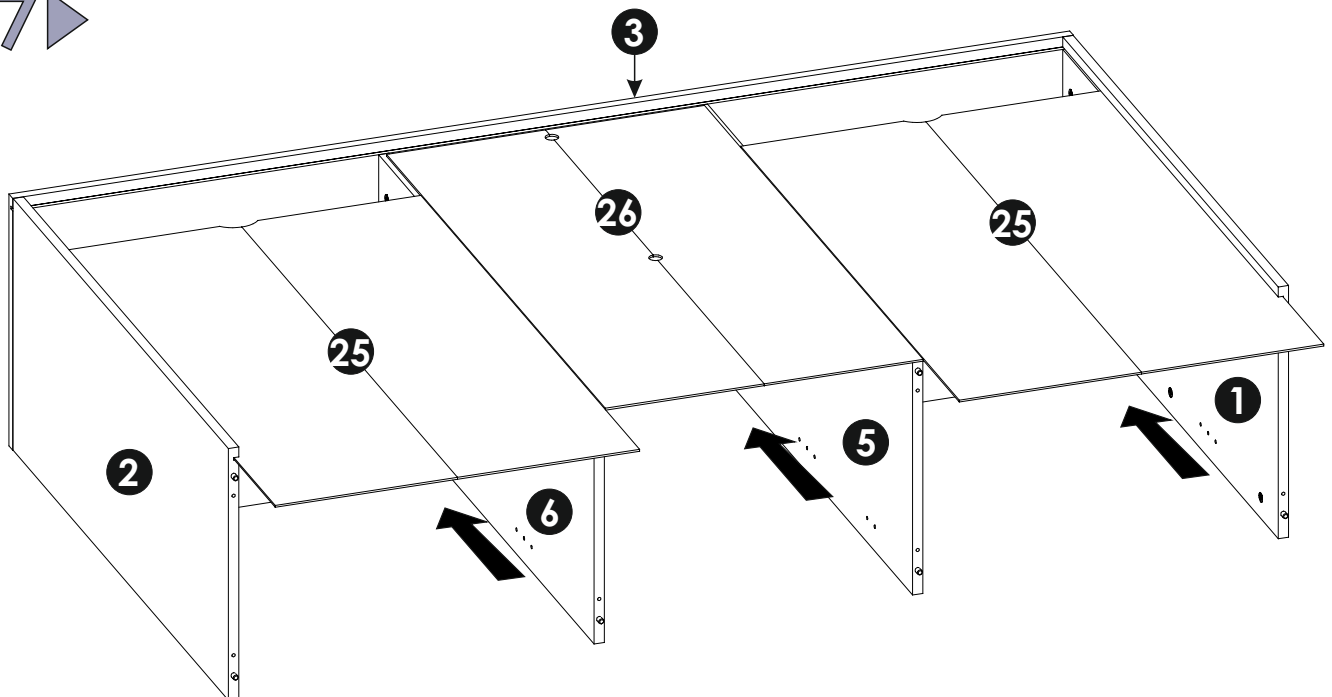
15▶




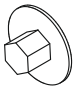
16▶

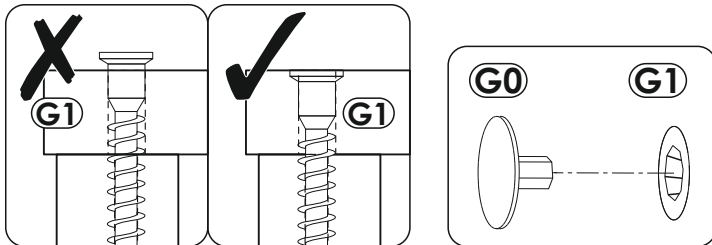
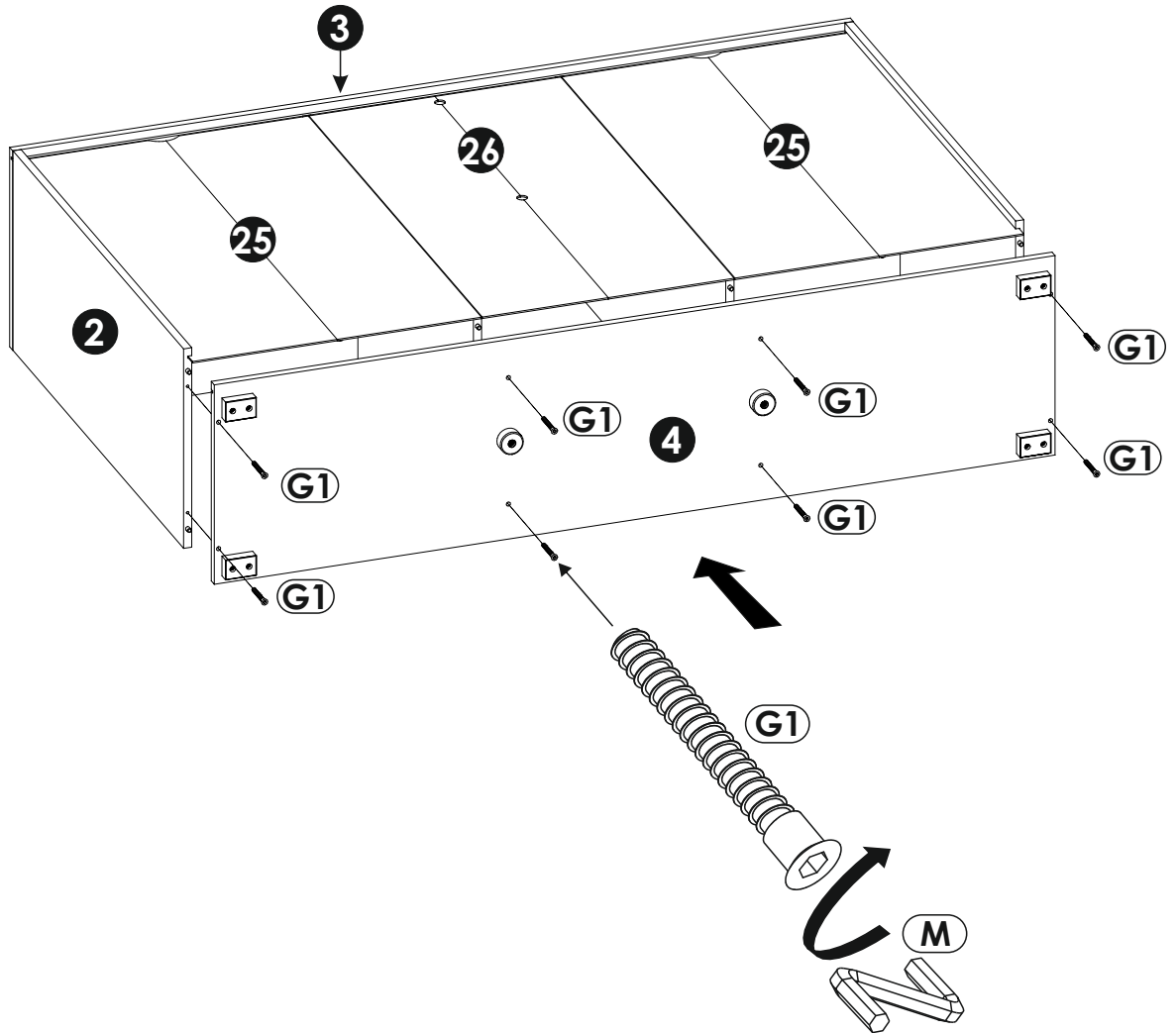


17▶

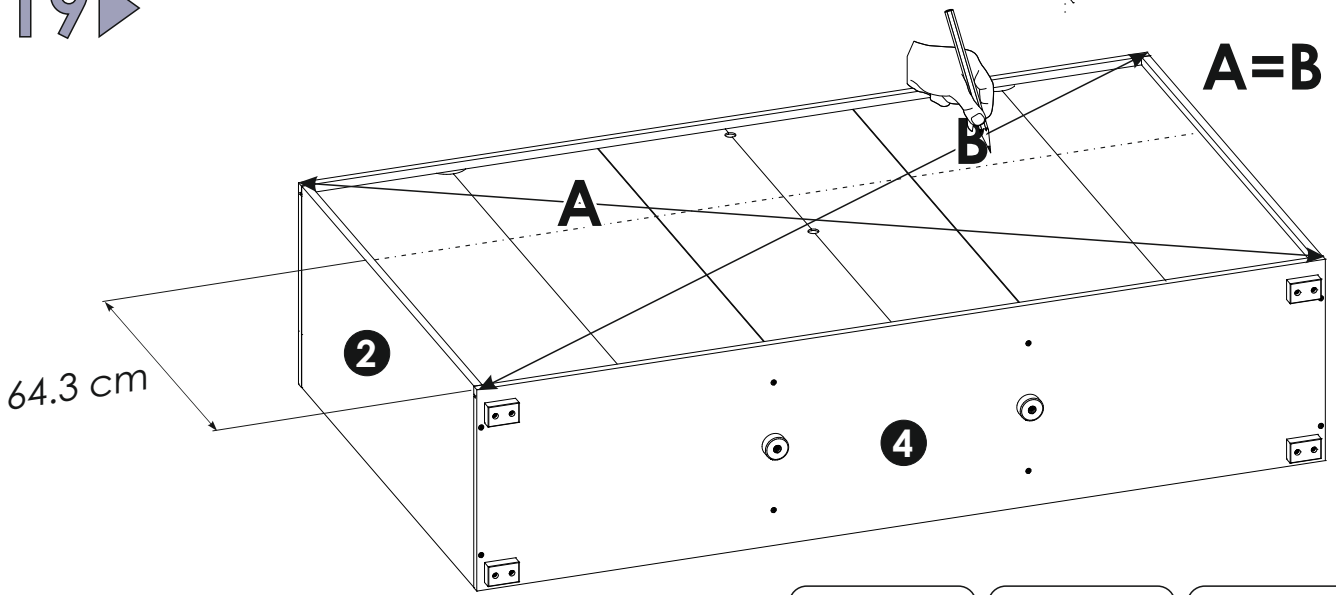


18 ▶

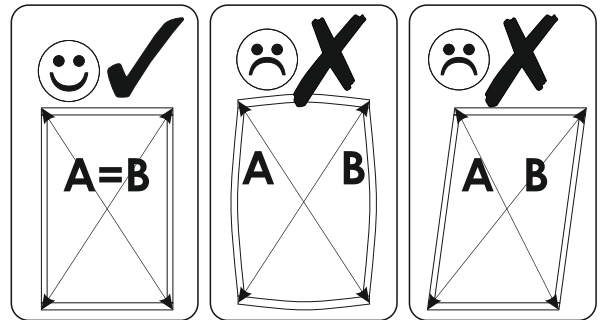
G1 7 x 50 mm x8 	G0 x8 
---	---



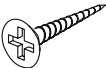
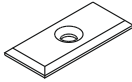
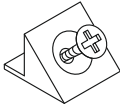
19 ▶

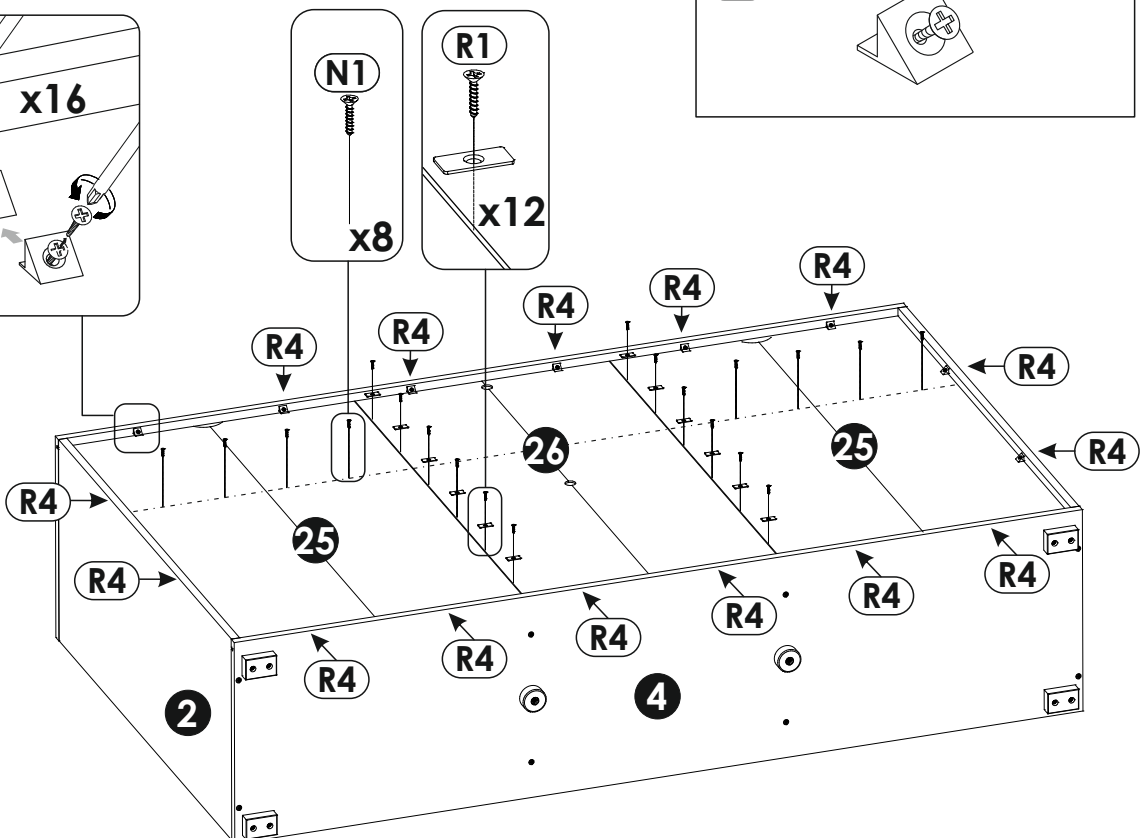
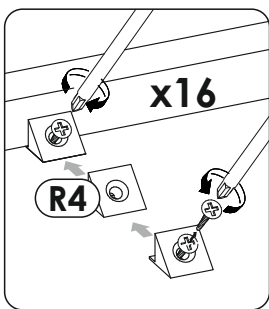


A=B

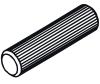
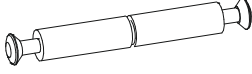



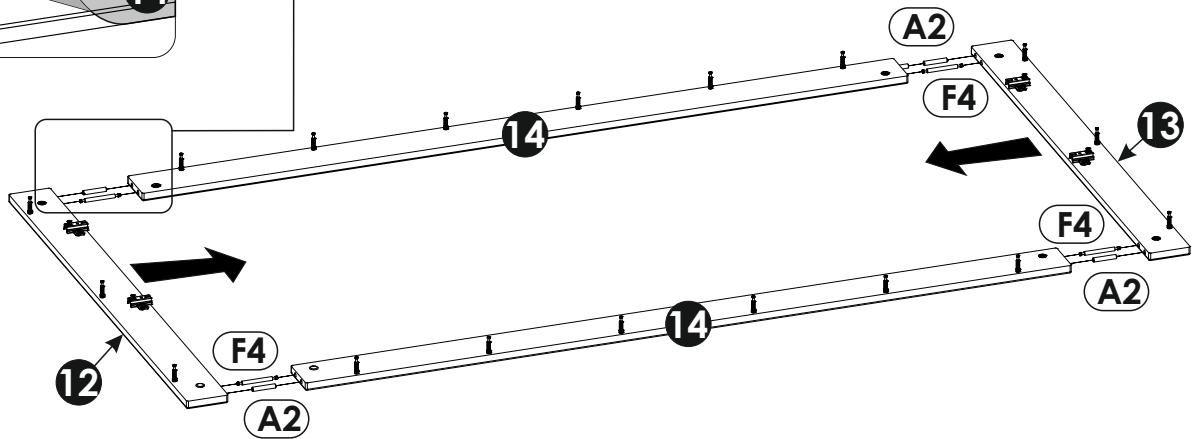
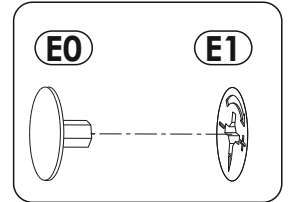
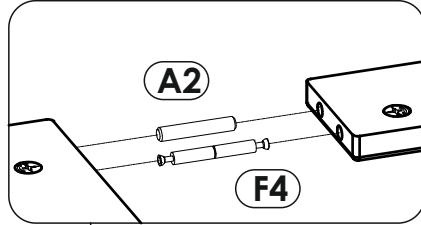
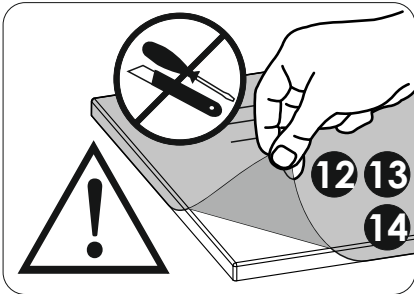
20 ▶

<p>(N1) 3 X 16 mm x20</p> 	<p>(R1) x12</p> 
	<p>(R4) x16</p> 





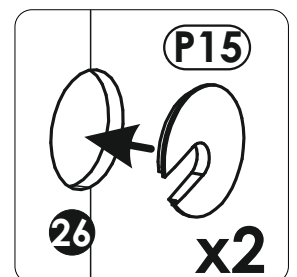
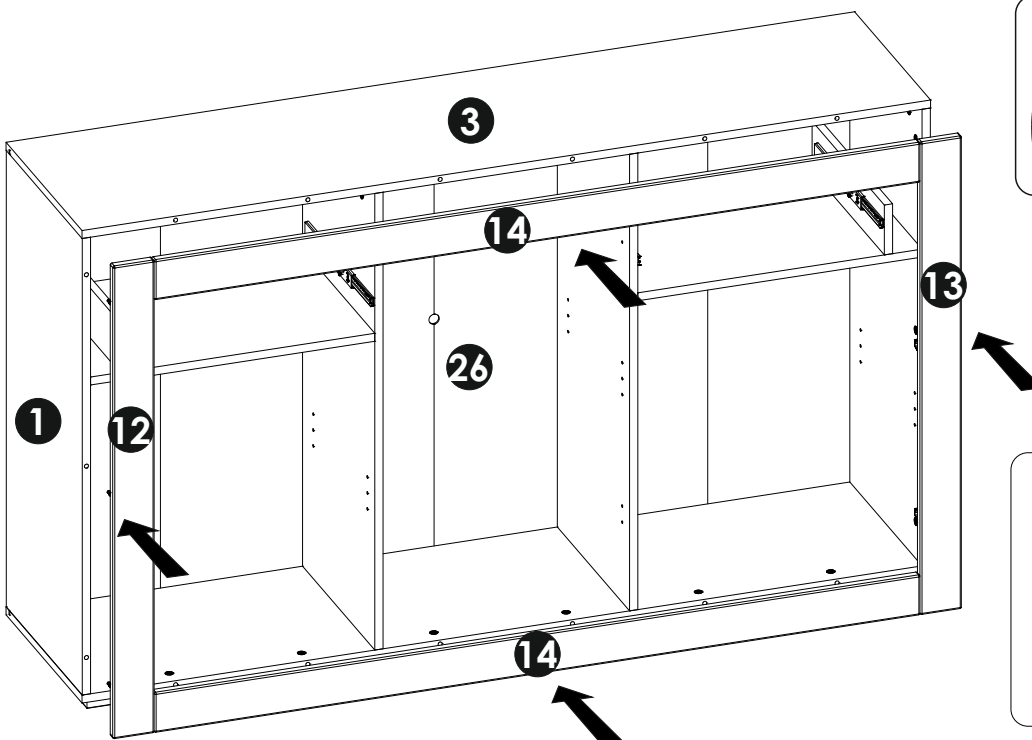
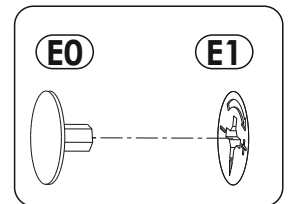
21 ▶

A2	8 x 45 mm	x4	F4	7 x 58 mm	x4	E0		x8
								

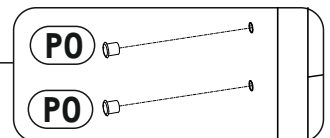
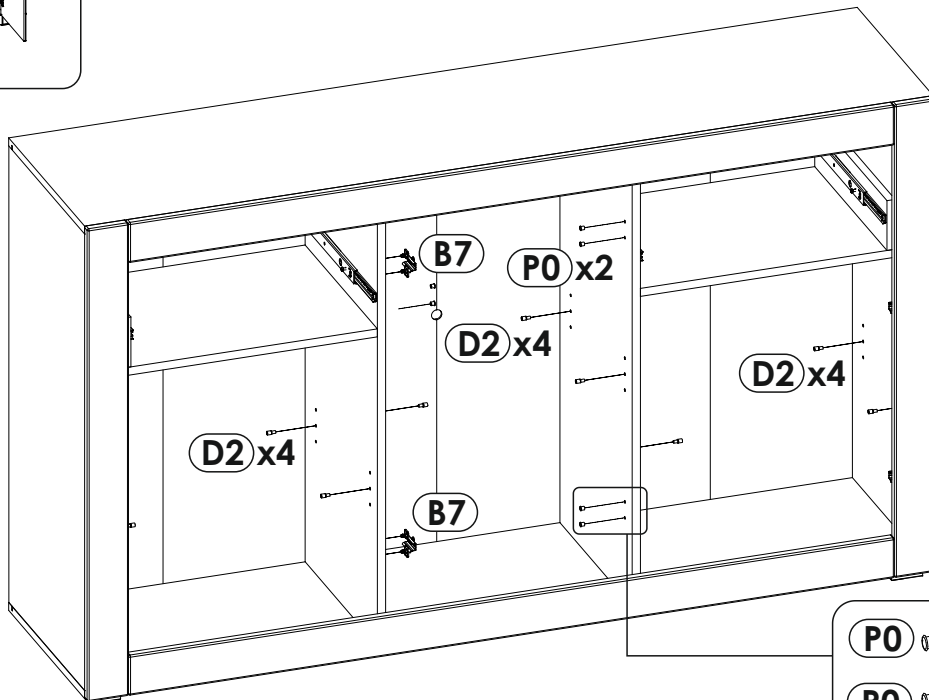
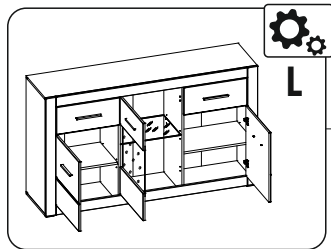
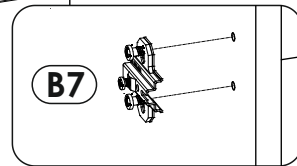
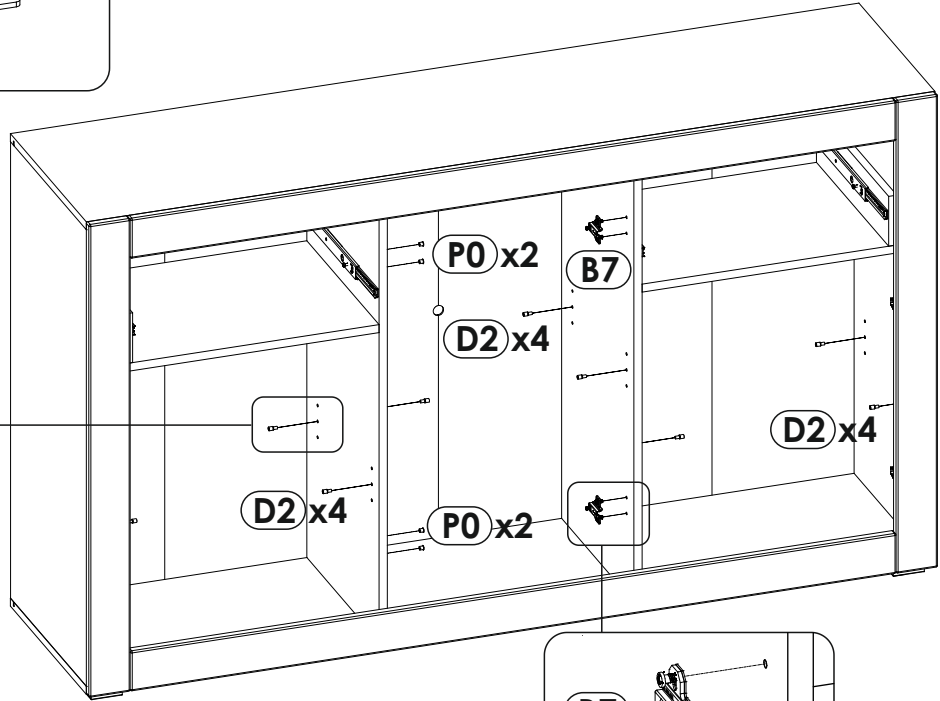
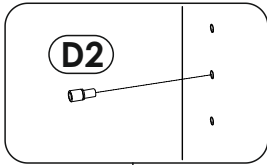
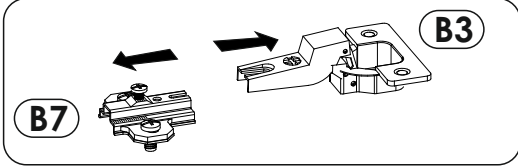
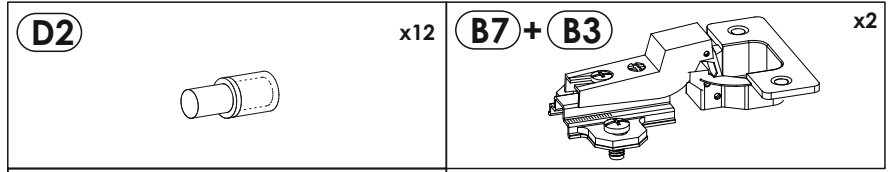
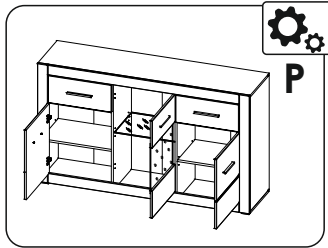


22 ▶

P15		x2	E0		x18
					

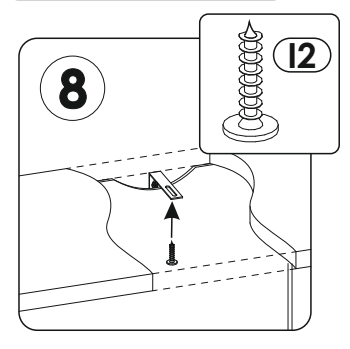
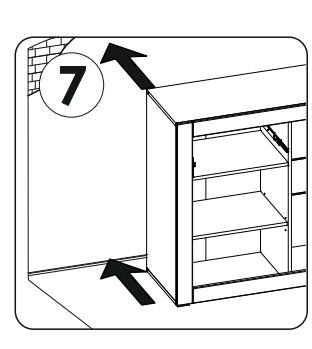
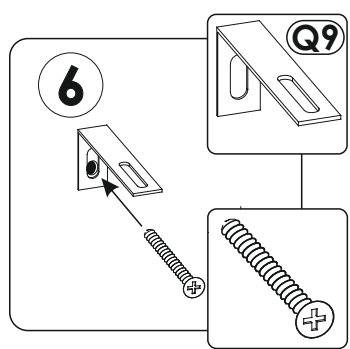
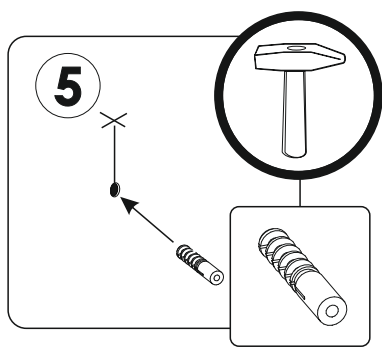
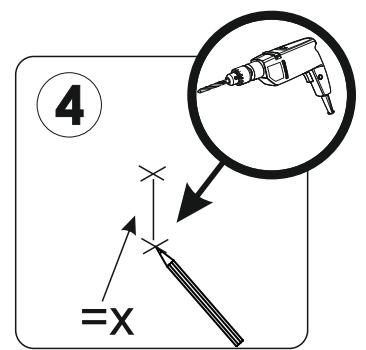
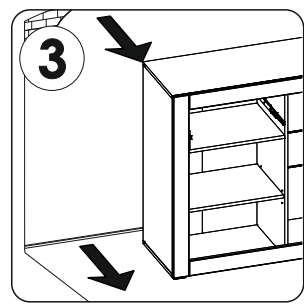
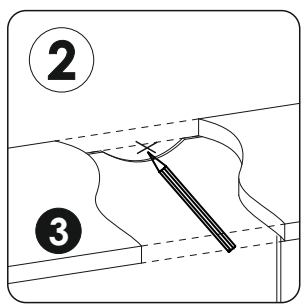
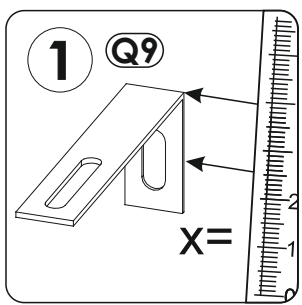
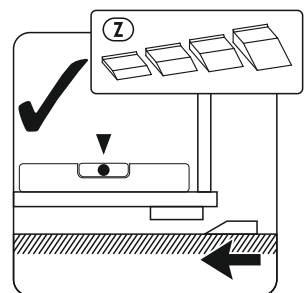
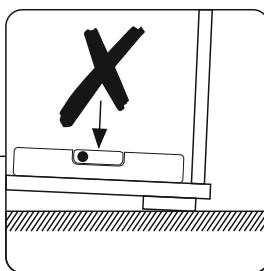
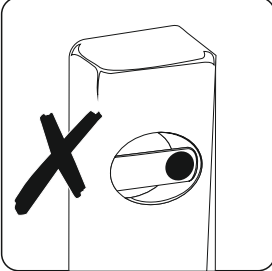
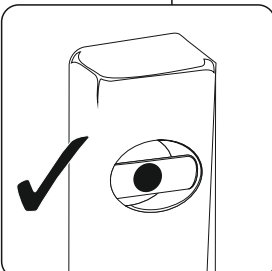
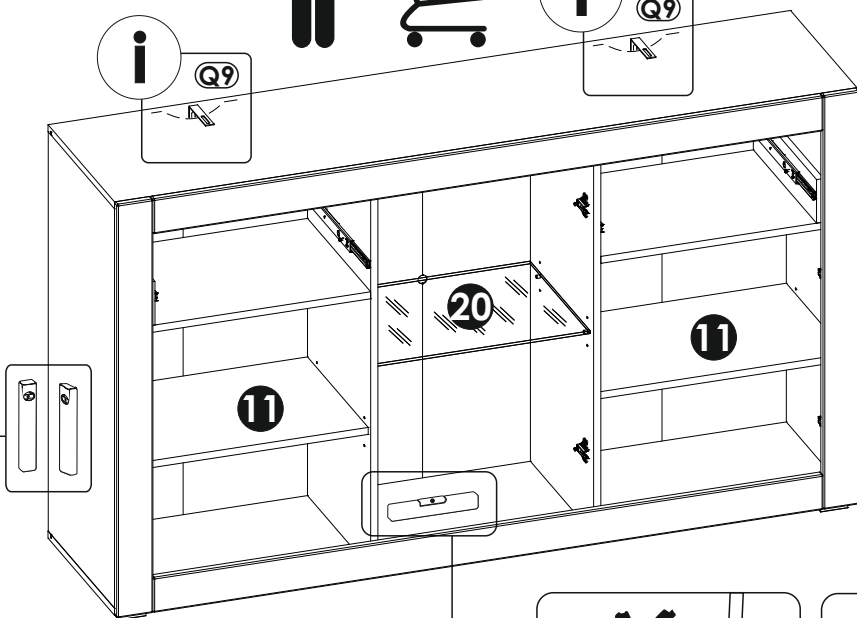
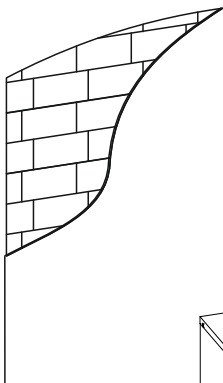
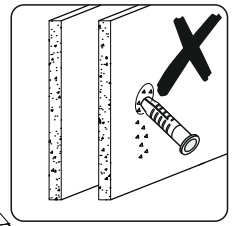
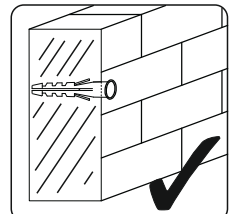


23 ▶

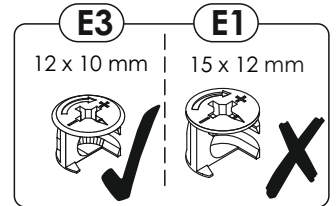
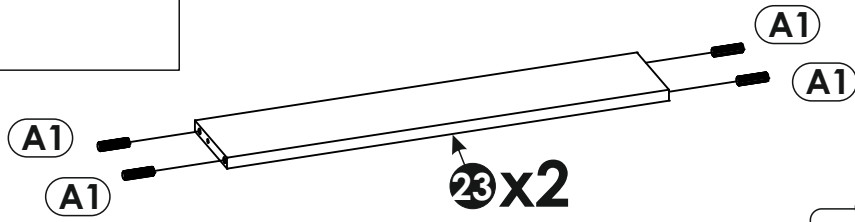
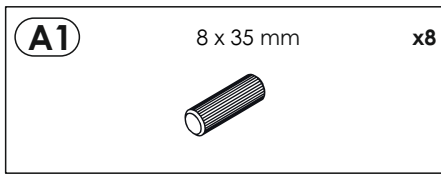


24 ▶

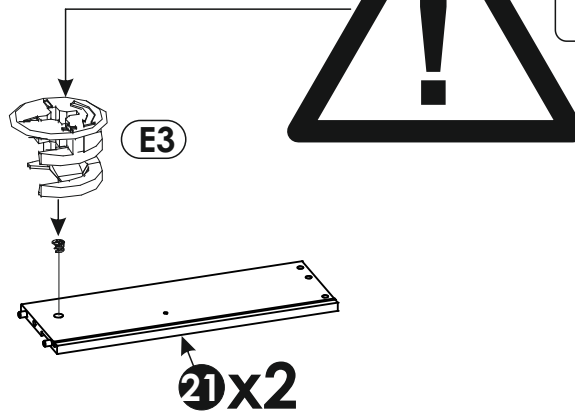
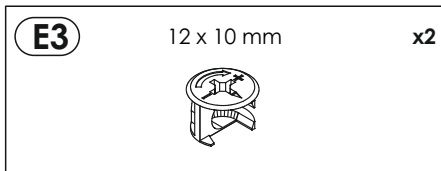
I2	4 x 16 mm	x2	Q9	x2
-----------	-----------	----	-----------	----



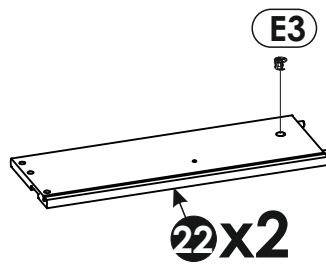
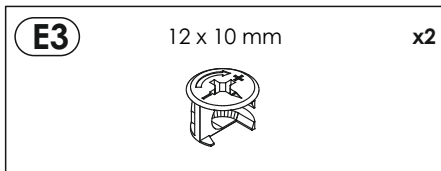
25 ▶



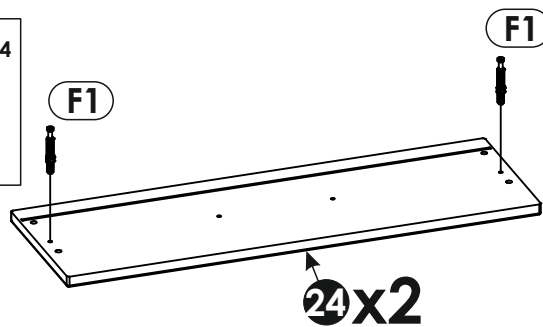
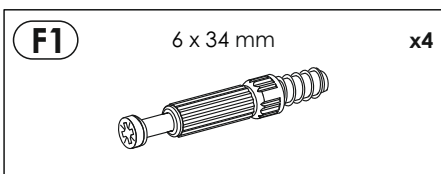
26 ▶



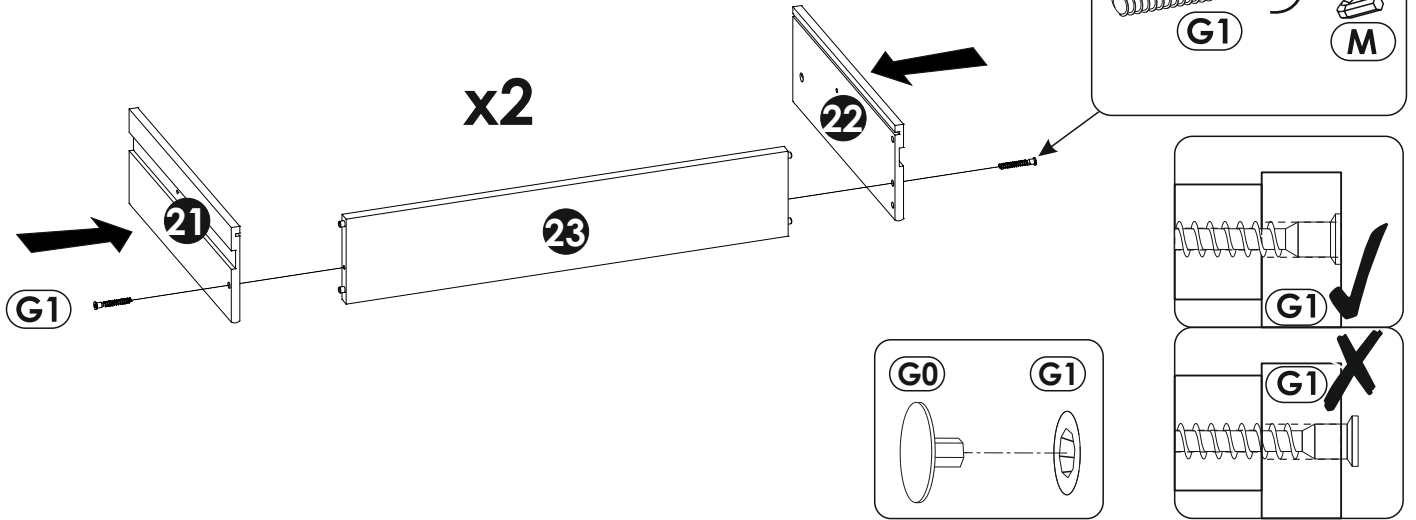
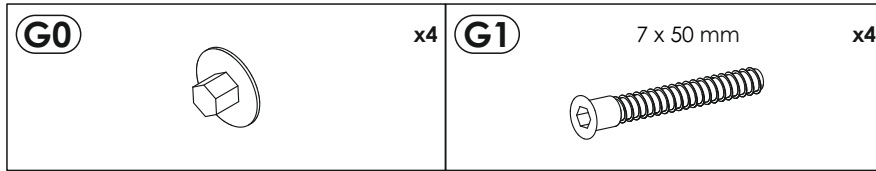
27 ▶



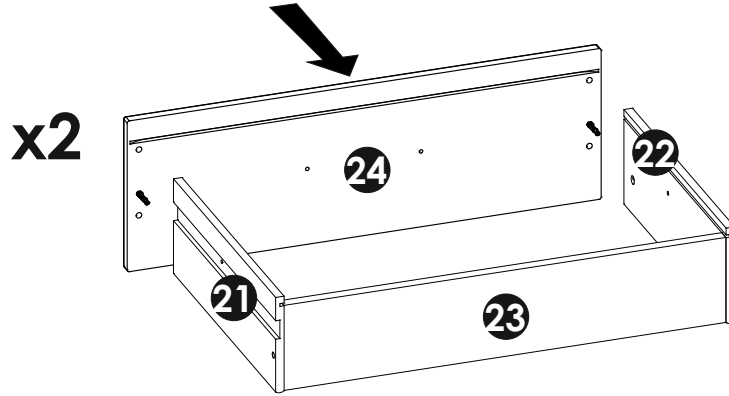
28 ▶



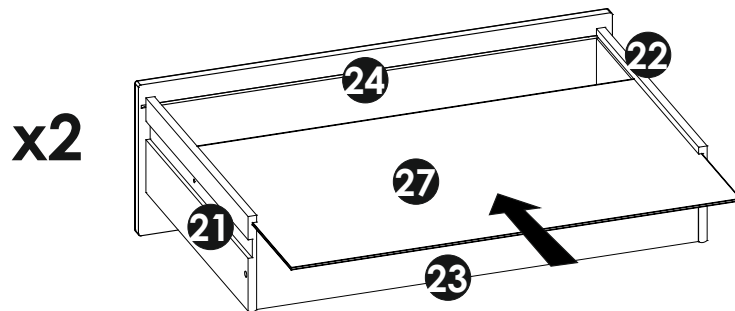
29 ▶



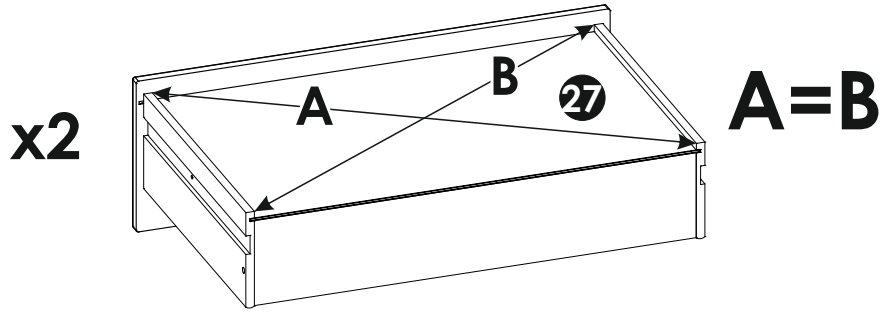
30 ▶



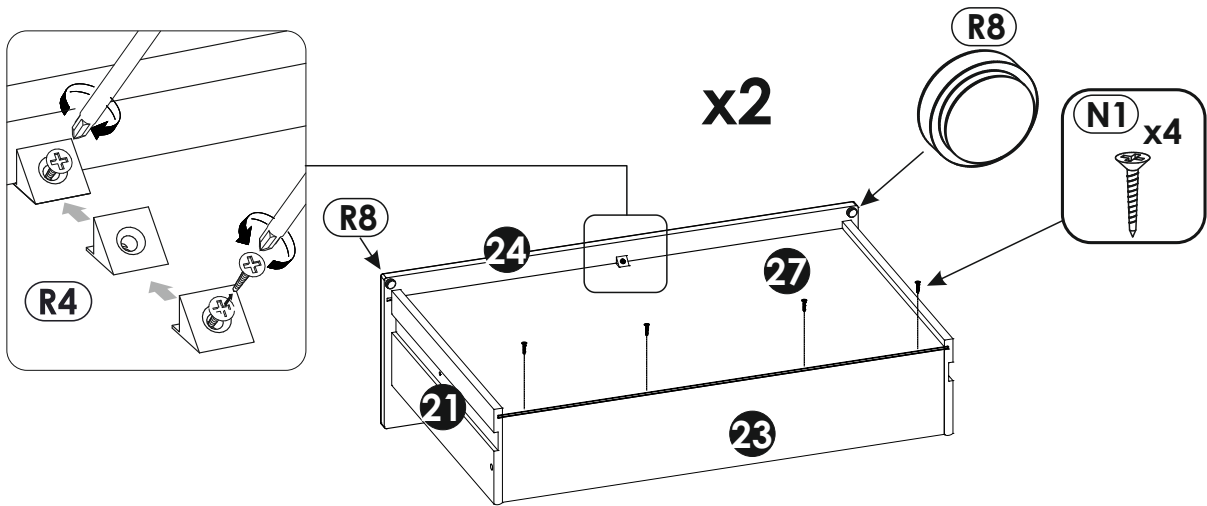
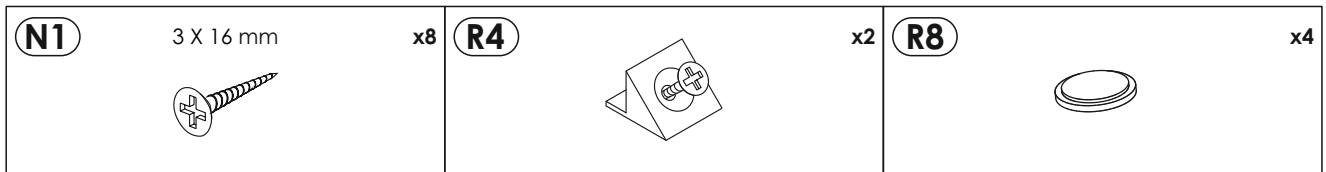
31 ▶



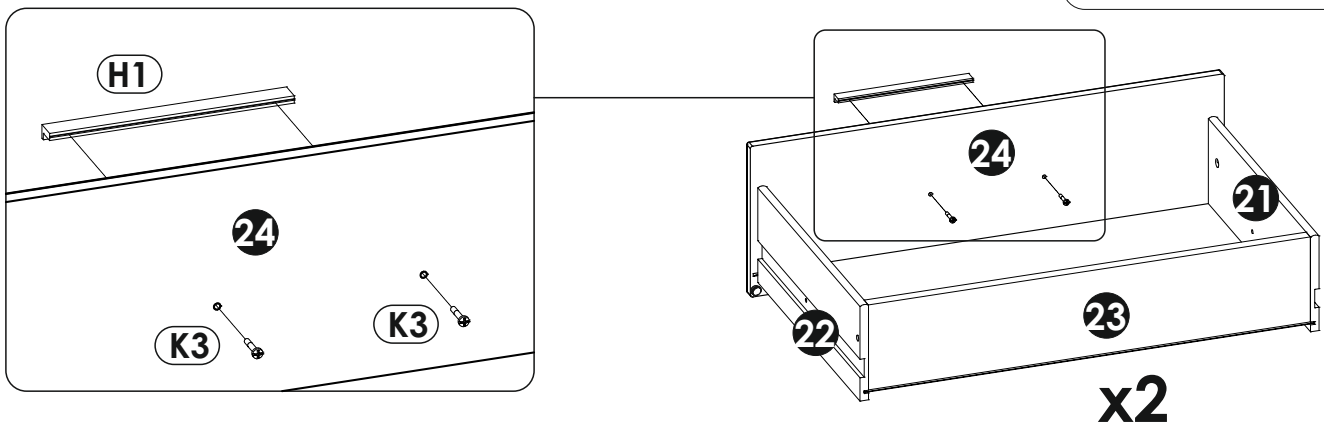
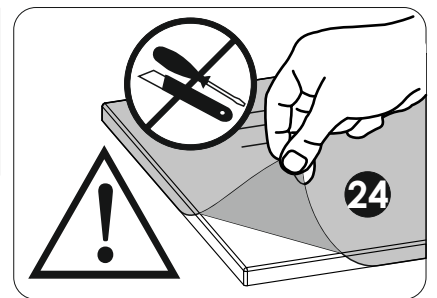
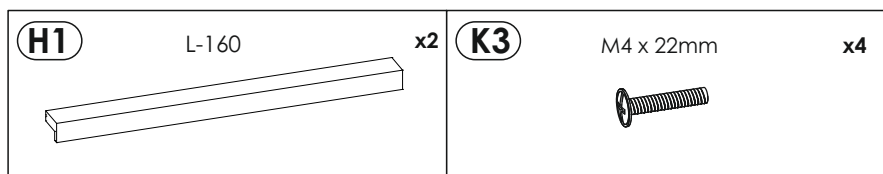
32▶



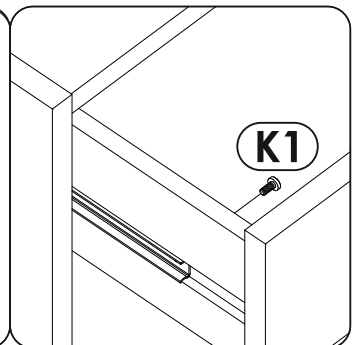
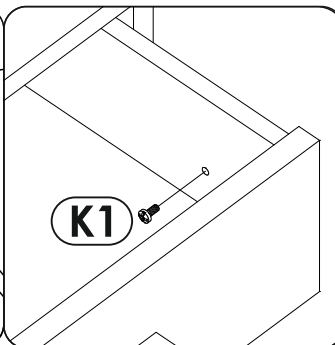
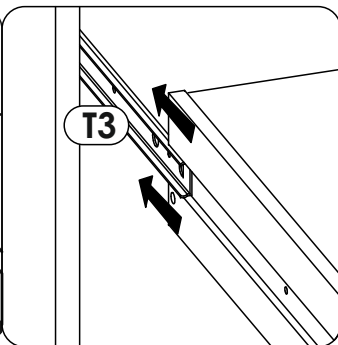
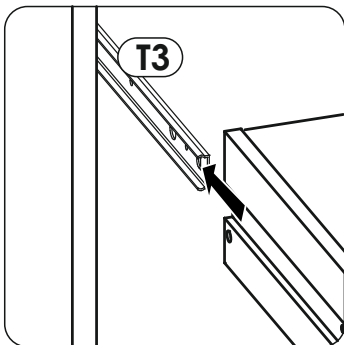
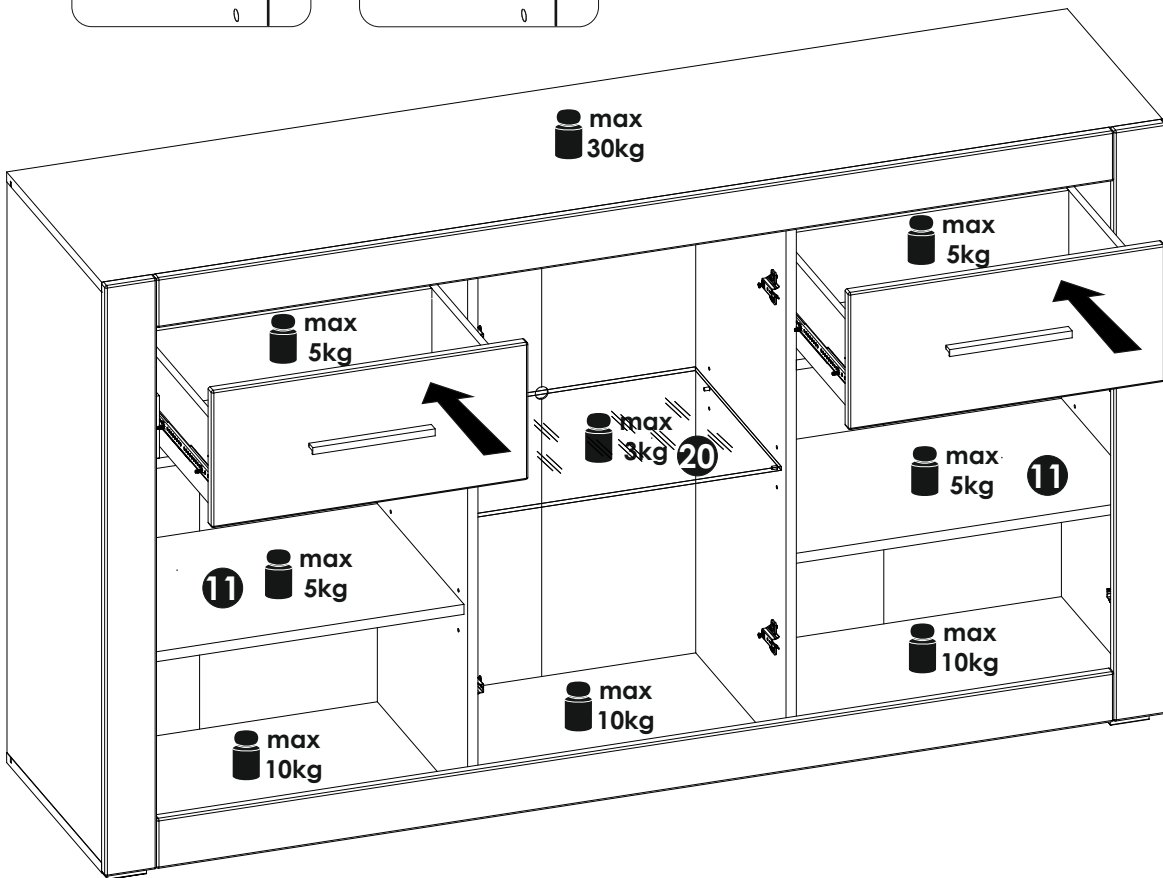
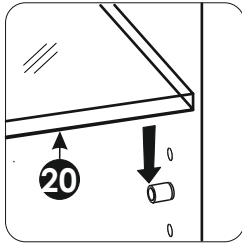
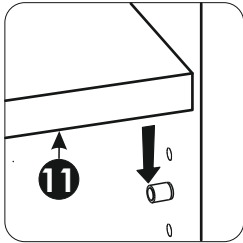
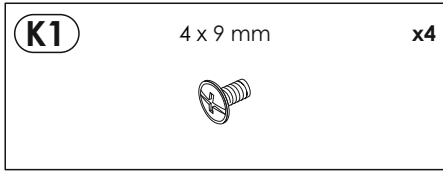
33▶



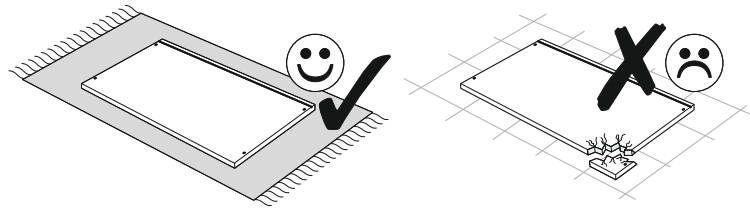
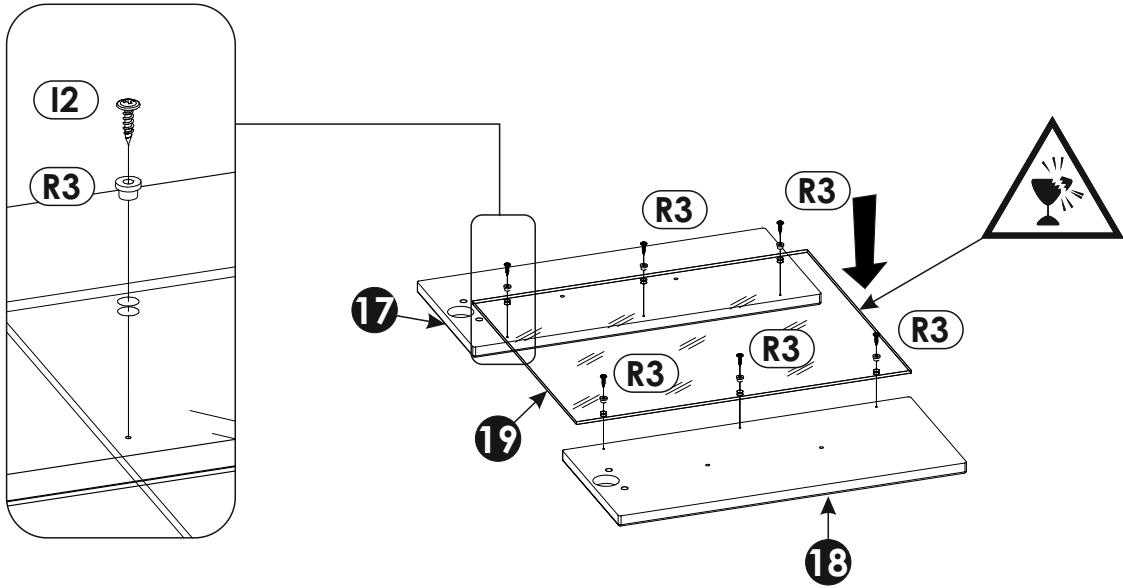
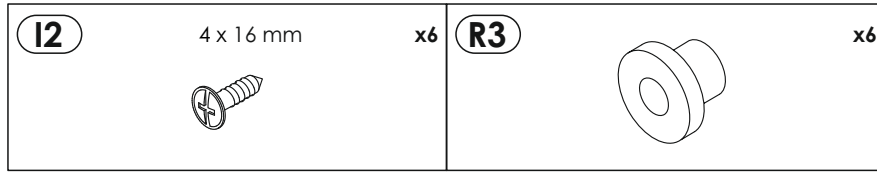
34▶



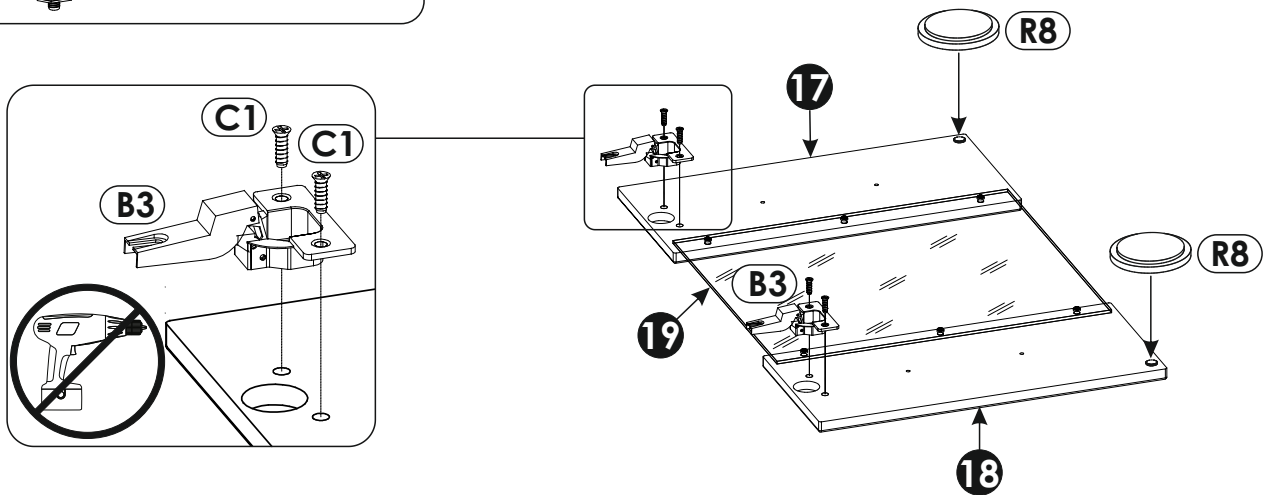
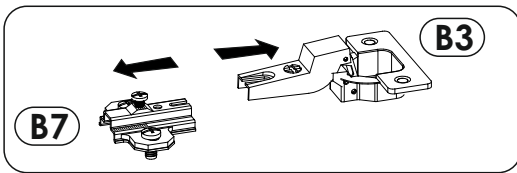
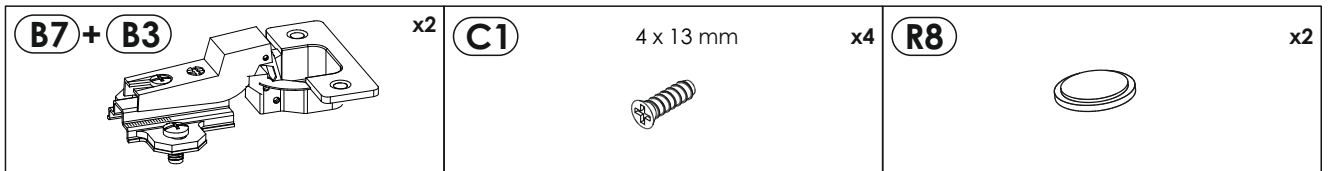
35 ▶



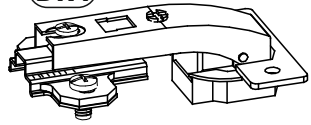


36 ▶

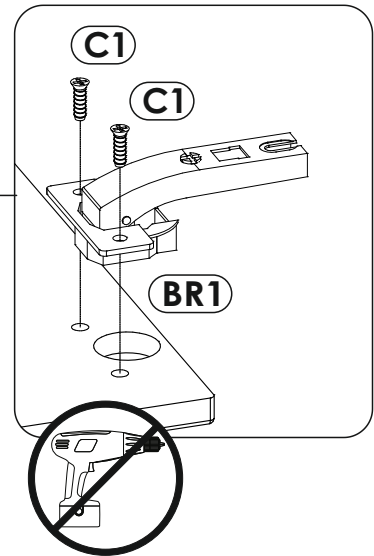
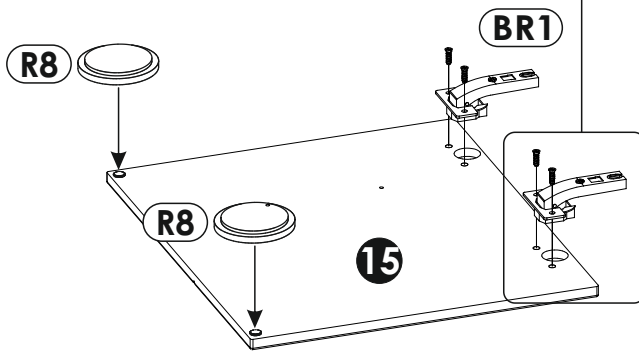
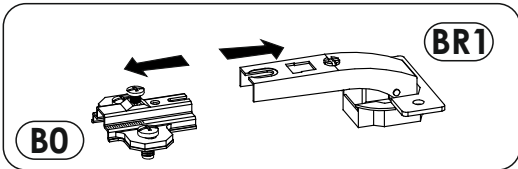


37 ▶






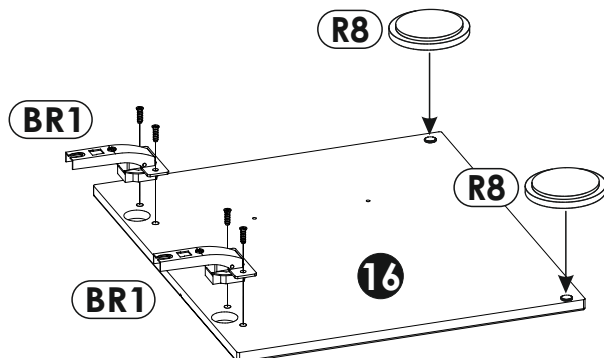
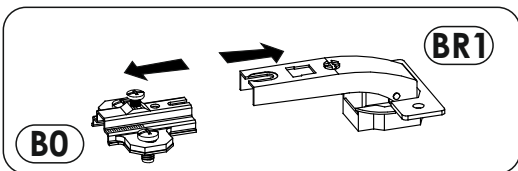
38 ▶

B0 + BR1 x2 	C1 4 x 13 mm x4 	R8 x2 
---	---	---

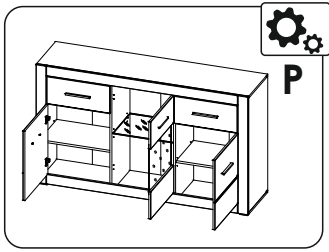


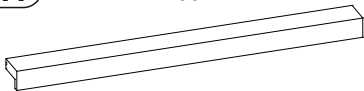

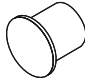
39 ▶

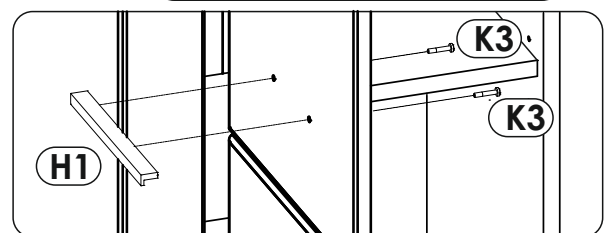
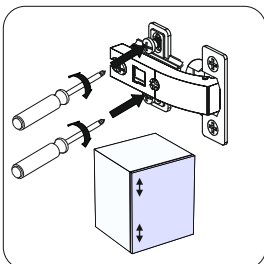
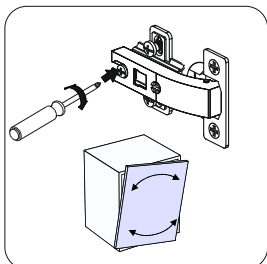
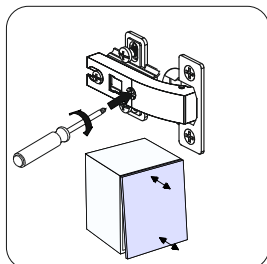
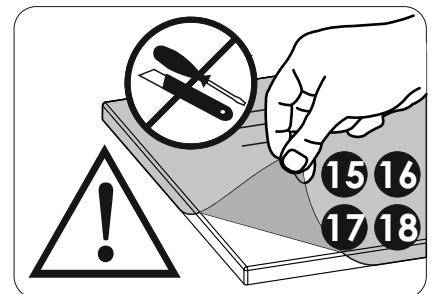
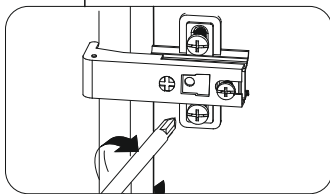
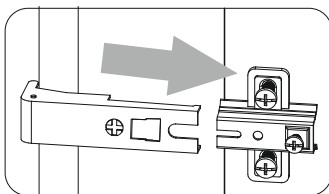
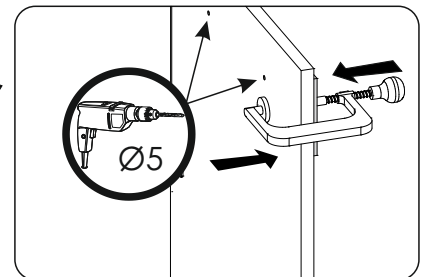
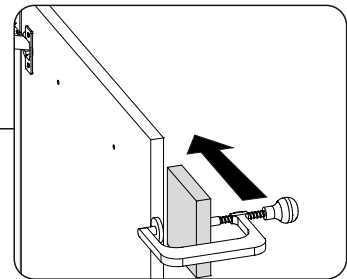
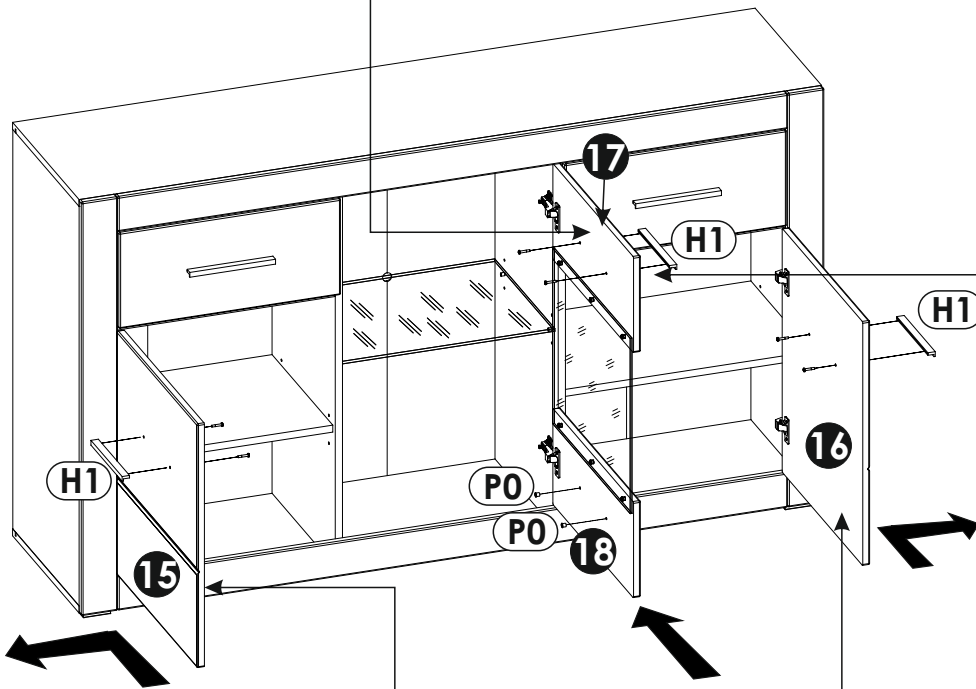
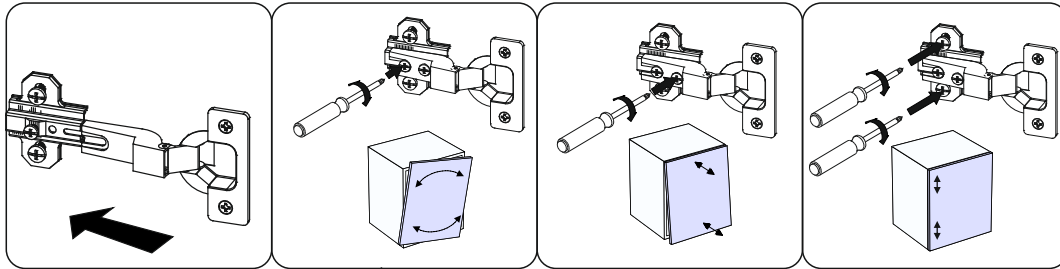
B0 + BR1 x2 	C1 4 x 13 mm 24/27 x4 	R8 x2 
---	---	---



40 ▶



<p>H1 L-160 x3</p> 	<p>K3 M4 x 22mm x6</p> 
	<p>P0 x2</p> 



41 ▶

