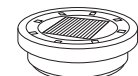

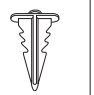



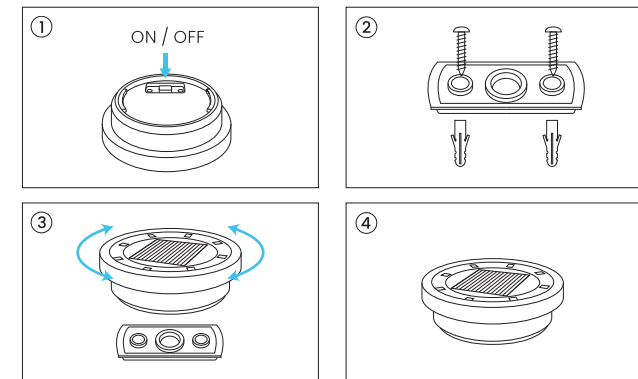
PACKAGE INCLUDED

				
2 PACK	×2	×2	×2	×10
6 PACK	×6	×6	×6	×12
10 PACK	×10	×10	×10	×20
16 PACK	×16	×16	×16	×32

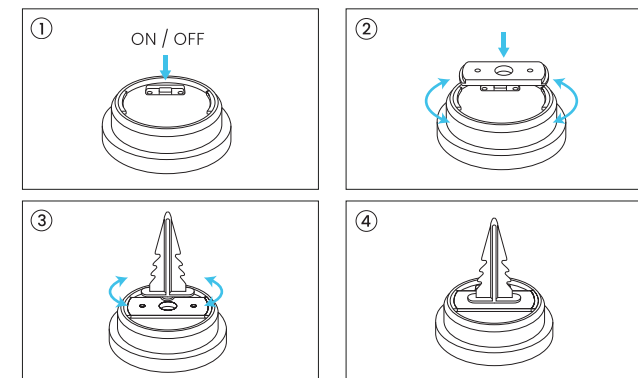
Note: Please check the accessories included, based on the package you purchased.

HOW TO ASSEMBLE LIGHT

1. For hard ground



2. For soil ground



TROUBLESHOOTING:

Problem	Solution
<ul style="list-style-type: none"> The lights are not turning on in the evening. The nightly runtime is shorter than expected. The lights appear dim. The lights are flickering. 	<ul style="list-style-type: none"> If applicable, ensure that the switch is in the ON position. Clean the solar panel to remove any dirt or debris. Make sure there are no objects or shadows obstructing sunlight from reaching the solar panel. Keep the lights away from any other direct light sources. If applicable, toggle the switch back and forth several times. If applicable, place the light bulb facing upwards and gently tap it on a tabletop. If needed, reinstall or replace the battery using appropriate methods (e.g., unscrewing).

Please don't hesitate to contact us at support@solpexsolar.com for any issue.

GB SOLAR GROUND LIGHTS

CAUTIONS:

Placement

- Choose an outdoor location for the solar panel that receives a minimum of 8 hours of direct sunlight each day.
- The amount of sunlight the solar panel receives will vary based on factors such as geographical location, weather conditions, and seasonal light availability.
- Avoid placing the solar light near bright light sources, such as street lights or lamp posts, as this may cause the light to turn off automatically.
- If the soil in your garden is solid, it is recommended to make a hole in the ground before inserting the spike. Avoid pressing the solar panel with your hands or heavy objects.

Safety

- It is important not to throw batteries in domestic garbage or dispose of them in a fire. Batteries contain hazardous materials and should be recycled.
 - Do not use solar light in high temperatures or corrosive environments.
 - The packaging of the product contains small parts that could be swallowed by children. Please keep it away from children and pets.
- Warranty**
- Solpex products are covered by a 6-month warranty.

OPERATIONAL INSTRUCTIONS:

How to use

- Turn the switch on and allow the light to charge for a minimum of 8-12 hours to optimize its performance. Charging it fully is recommended.
- The light is designed to turn on automatically at dusk and turn off at dawn. It will function seamlessly, providing illumination when needed.

MAINTENANCE INSTRUCTIONS:

- It is essential to keep the solar panel clean and free of dirt and debris. If the solar panel becomes dirty, it will hinder the battery from fully charging, resulting in shorter battery life and potential light malfunction. We recommend regularly cleaning the solar panel with a dampened cloth or paper towel.

DE SOLAR BODENLEUCHTEN

VORSICHTSHINWEISE:

Aufstellungsort

- Wählen Sie einen Standort für das Solarmodul im Freien, der täglich mindestens 8 Stunden direktes Sonnenlicht erhält.
- Die Menge des Sonnenlichts, die das Solarmodul erhält, hängt von Faktoren wie der geografischen Lage, den Wetterbedingungen und der jahreszeitlichen Verfügbarkeit von Licht ab.
- Stellen Sie die Solarleuchte nicht in der Nähe von hellen Lichtquellen wie Straßenlaternen oder Laternenpfählen auf, da sich die Leuchte sonst möglicherweise automatisch ausschaltet.
- Wenn der Boden in Ihrem Garten fest ist, empfiehlt es sich, vor dem Einsetzen des Erdspießes ein Loch in den Boden zu graben. Vermeiden Sie es, mit den Händen oder schweren Gegenständen auf das Solarmodul zu drücken.

Sicherheit

- Es ist wichtig, Batterien nicht im Hausmüll zu entsorgen oder sie in einem Feuer zu entsorgen. Batterien enthalten gefährliche Materialien und sollten recycelt werden.
- Verwenden Sie die Solarleuchte nicht bei hohen Temperaturen oder in korrosiven Umgebungen.
- Die Verpackung des Produkts enthält kleine Teile, die von Kindern verschluckt werden können. Bitte halten Sie es von Kindern und Haustieren fern.

Garantie

- Für Solpex-Produkte gilt eine 6-monatige Garantie.

GBRAUCHSANWEISUNG:

Wie man sie benutzt

- Schalten Sie die Leuchte vor dem ersten Gebrauch ein und lassen Sie sie mindestens 8-12 Stunden lang aufladen. Durch vollständiges Aufladen wird die Leistung optimiert.
- Das Licht ist so konzipiert, dass es bei Einbruch der Dunkelheit automatisch eingeschaltet wird und bei Tagesanbruch wieder ausgeschaltet wird. Es funktioniert nahtlos und sorgt für Beleuchtung, wenn sie benötigt wird.

WARTUNGSHINWEISE:

- Um eine optimale Leistung zu gewährleisten, ist es wichtig, das Solarpanel sauber und frei von Schmutz und Ablagerungen zu halten. Wenn das Solarmodul verschmutzt ist, kann der Akku nicht mehr vollständig aufgeladen werden, was zu einer kürzeren Lebensdauer des Akkus und einer möglichen Fehlfunktion des Lichts führt. Wir empfehlen, das Solarpanel regelmäßig mit einem angefeuchteten Tuch oder Papiertuch zu reinigen.

FR LAMPES SOLAIRES AU SOL

PRÉCAUTIONS:

Emplacement

- Choisissez un emplacement extérieur pour le panneau solaire qui reçoit un minimum de 8 heures de lumière directe du soleil chaque jour.
- La quantité de lumière solaire reçue par le panneau solaire varie en fonction de facteurs tels que la situation géographique, les conditions météorologiques et la disponibilité saisonnière de la lumière.
- Évitez de placer la lampe solaire à proximité de sources lumineuses vives, telles que des lampadaires ou des éclairages publics, car cela pourrait entraîner l'extinction automatique de la lampe.
- Si le sol de votre jardin est solide, il est recommandé de faire un trou dans le sol avant d'insérer la pointe. Évitez d'appuyer sur le panneau solaire avec vos mains ou des objets lourds.

Sécurité

- Il est important de ne pas jeter les piles dans les ordures domestiques ou de les jeter dans un feu. Les piles contiennent des matériaux dangereux et doivent être recyclées.
- N'utilisez pas la lumière solaire à des températures élevées ou dans des environnements corrosifs.
- L'emballage du produit contient de petites pièces qui pourraient être avalées par les enfants. Veuillez le tenir à l'écart des enfants et des animaux domestiques.

Garantie

- Les produits Solpex sont couverts par une garantie de 6 mois.

INSTRUCTIONS OPÉRATIONNELLES:

Mode d'emploi

- Avant la première utilisation, allumez l'interrupteur et laissez la lumière se charger pendant au moins 8 à 12 heures. Le fait de la charger complètement optimisera ses performances.
- La lumière est conçue pour s'allumer automatiquement au crépuscule et s'éteindre à l'aube. Elle fonctionnera parfaitement, fournissant de l'illumination lorsque nécessaire.

INSTRUCTIONS D'ENTRETIEN:

- Pour garantir des performances optimales, il est essentiel de maintenir le panneau solaire propre et exempt de saletés et de débris. Si le panneau solaire est sale, il empêchera la batterie de se charger complètement, ce qui entraînera une durée de vie plus courte de la batterie et un dysfonctionnement potentiel de la lumière. Nous recommandons de nettoyer régulièrement le panneau solaire à l'aide d'un chiffon humide ou d'une serviette en papier.

CONTACT US

- lindamartinson@outlook.com @ solpex.solar
- [Solpex.solar](https://solpex.solar)

IT LUCI SOLARI A TERRA

AVVERTENZE: IL POSIZIONAMENTO

Collocazione

- Scegliere una posizione esterna per il pannello solare che riceva almeno 8 ore di luce solare diretta al giorno.
- La quantità di luce solare ricevuta dal pannello solare varia in base a fattori quali la posizione geografica, le condizioni atmosferiche e la disponibilità di luce stagionale.
- Evitare di posizionare la luce solare vicino a fonti luminose, come lampioni o pali della luce, per evitare che la luce si spenga automaticamente.
- Se il terreno del giardino è solido, si consiglia di fare un buco nel terreno prima di inserire il picchetto. Evitare di premere il pannello solare con le mani o con oggetti pesanti.

Sicurezza

- È importante non gettare le batterie nell'immondizia domestica o smaltirle in un fuoco. Le batterie contengono materiali pericolosi e dovrebbero essere riciclate.
- Non utilizzare la luce solare a temperature elevate o in ambienti corrosivi.
- La confezione del prodotto contiene piccole parti che potrebbero essere ingerite dai bambini. Si prega di tenerlo lontano da bambini e animali domestici.

Garanzia

- I prodotti Solpex sono coperti da una garanzia di 6 mesi.

ISTRUZIONI OPERATIVE:

Come si usa

- Prima del primo utilizzo, accendere l'interruttore e lasciare che la lampada si carichi per almeno 8-12 ore. Una ricarica completa ne ottimizza le prestazioni.
- La luce è progettata per accendersi automaticamente al tramonto e spegnersi all'alba. Funzionerà senza problemi, fornendo illuminazione quando necessario.

ISTRUZIONI PER LA MANUTENZIONE:

- Per garantire prestazioni ottimali, è essenziale mantenere il pannello solare pulito e privo di sporco e detriti. Se il pannello solare si sporca, impedisce alla batteria di caricarsi completamente, con conseguente riduzione della durata della batteria e potenziale malfunzionamento della luce. Si consiglia di pulire regolarmente il pannello solare con un panno inumidito o un tovagliolo di carta.

ES LUCES SOLARES DE SUELO

PRECAUCIONES:

Colocación

- Choisissez un emplacement extérieur pour le panneau solaire qui reçoit un minimum de 8 heures de lumière directe du soleil chaque jour.
- La quantité de lumière solaire reçue par le panneau solaire varie en fonction de facteurs tels que la situation géographique, les conditions météorologiques et la disponibilité saisonnière de la lumière.
- Évitez de placer la lampe solaire à proximité de sources lumineuses vives, telles que des lampadaires ou des éclairages publics, car cela pourrait entraîner l'extinction automatique de la lampe.
- Si le sol de votre jardin est solide, il est recommandé de faire un trou dans le sol avant d'insérer la pointe. Évitez d'appuyer sur le panneau solaire avec vos mains ou des objets lourds.

Seguridad

- Il est important de ne pas jeter les piles dans les ordures domestiques ou de les jeter dans un feu. Les piles contiennent des matériaux dangereux et doivent être recyclées.
- N'utilisez pas la lumière solaire à des températures élevées ou dans des environnements corrosifs.
- L'emballage du produit contient de petites pièces qui pourraient être avalées par les enfants. Veuillez le tenir à l'écart des enfants et des animaux domestiques.

Garantía

- Les produits Solpex sont couverts par une garantie de 6 mois.

INSTRUCCIONES DE USO:

Modo de empleo

- Avant la première utilisation, allumez l'interrupteur et laissez la lumière se charger pendant au moins 8 à 12 heures. Le fait de la charger complètement optimisera ses performances.
- La lumière est conçue pour s'allumer automatiquement au crépuscule et s'éteindre à l'aube. Elle fonctionnera parfaitement, fournissant de l'illumination lorsque nécessaire.

INSTRUCCIONES DE MANTENIMIENTO:

- Pour garantir des performances optimales, il est essentiel de maintenir le panneau solaire propre et exempt de saletés et de débris. Si le panneau solaire est sale, il empêchera la batterie de se charger complètement, ce qui entraînera une durée de vie plus courte de la batterie et un dysfonctionnement potentiel de la lumière. Nous recommandons de nettoyer régulièrement le panneau solaire à l'aide d'un chiffon humide ou d'une serviette en papier.

