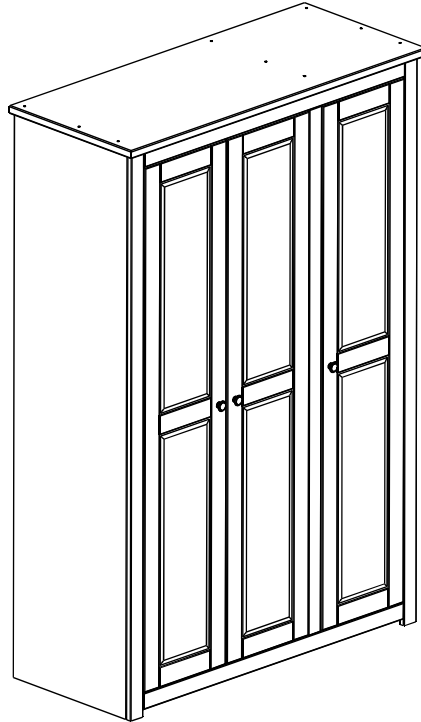


XXXXX(MY)

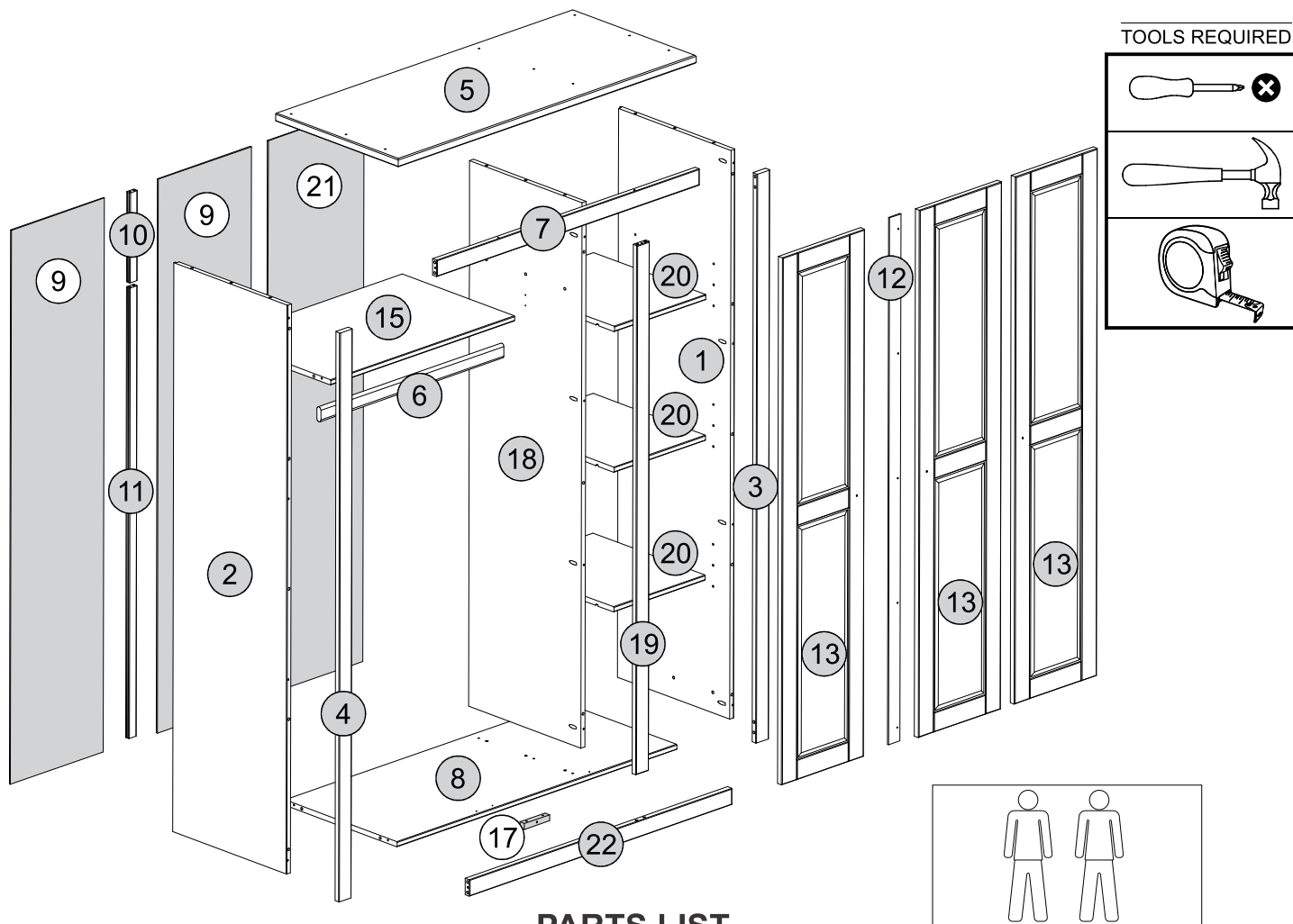
# WHITE/NATURAL WAX PANAMA 3 DOOR WARDROBE ASSEMBLY INSTRUCTIONS



**IMPORTANT**  
**FOR DOMESTIC USE ONLY**  
**PLEASE READ BEFORE YOU CONTINUE FURTHER**

## CARE AND MAINTENANCE

- After unpacking this product please keep the original packaging in case it needs to be returned for any reason.
- Please ensure all fittings and parts are present before commencing with assembly.
  - Never drag or push products as this could cause damage to the joints making it inferior.
  - We strongly recommend that you keep children away from your work area.
  - We recommend that you lay a blanket or sheet on the floor to avoid damage to both your floor and the product.
  - Assemble this product as close to its final position as possible.
  - Do not place this product next to a radiator or in direct sunlight.
  - Do not drag or push items across your high gloss furniture as this may cause the surface to scratch
  - Wood is a natural product and may expand if subjected to damp and may shrink or crack if subjected to heat. Therefore it is recommended that room temperature is maintained, with no sudden temperature fluctuations.
  - Make sure any spillage is wiped off immediately.
  - Do not place hot or chilled items directly on to the surface, use a place mat or marking will occur.
  - For general cleaning use a soft cotton or micro fibre cloth, and do not use detergents of any kind.
  - From time to time it may be necessary to tighten fittings, regular inspections should be carried out.
  - Do not place on a wet or damp floor as staining may occur to your floor.



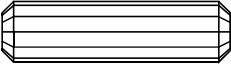
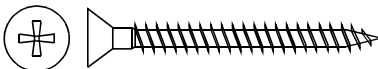


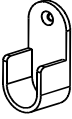

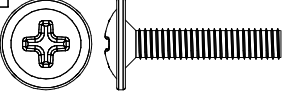
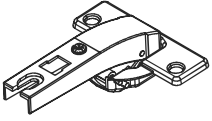
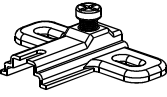
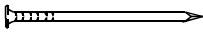

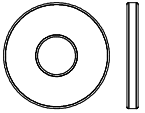
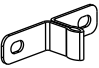
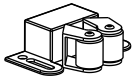

## PARTS LIST

***Please Note:***

The below parts have all been stamped with the part number to help identify them during assembly.

<b>Part Number</b>	<b>Part Code</b>	<b>Part Description</b>	<b>Quantity</b>	<b>Carton</b>
1	S100-101-198-MY1-01	Right Side Panel	1	1/2
2	S100-101-198-MY1-02	Left Side Panel	1	1/2
3	S100-101-198-MY1-03	Right Front Upright	1	1/2
4	S100-101-198-MY1-04	Left Front Upright	1	1/2
5	S100-101-198-MY1-05	Top Panel	1	2/2
6	S100-101-198-MY1-06	Hanger	1	2/2
7	S100-101-198-MY1-07	Front Crossbeam	1	2/2
8	S100-101-198-MY1-08	Base	1	2/2
9	S100-101-198-MY1-09	Back Panel	2	1/2
10	S100-101-198-MY1-10	Back Strip (Upper)	1	1/2
11	S100-101-198-MY1-11	Back Strip (Lower)	1	1/2
12	S100-101-198-MY1-12	Door Strip	1	1/2
13	S100-101-198-MY1-13	Door	3	1/2
15	S100-101-198-MY1-15	Fixed Shelf	1	2/2
17	S100-101-198-MY1-17	Support Block	1	1/2
18	S100-101-198-MY1-18	Centre Panel	1	2/2
19	S100-101-198-MY1-19	Centre Front Upright	1	1/2
20	S100-101-198-MY1-20	Shelf	3	2/2
21	S100-101-198-MY1-21	Large Back Panel	1	1/2
22	S100-101-198-MY1-22	Front Crossbeam	1	2/2

## FITTINGS LIST

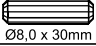
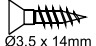

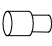

<p><b>A</b></p>  <p>+1/2 Dowel Ø8,0 x 30mm (49x)</p>	<p><b>B</b></p>  <p>+1/2 Flat Head Screw Ø4,0 x 40mm (12x)</p>	<p><b>C</b></p>  <p>+1/2 Pan Head Screw Ø3,5 x 30mm (36x)</p>	<p><b>D</b></p>  <p>+1/2 Flat Head Screw Ø3,5 x 14mm (69x)</p>
<p><b>E</b></p>  <p>Hanger Support (2x)</p>	<p><b>F</b></p>  <p>Handle (3x)</p>	<p><b>G</b></p>  <p>Flan Head Screw M4 x 22mm (3x)</p>	<p><b>H</b></p>  <p>Hinge (9x)</p>
<p><b>I</b></p>  <p>Hinge (Plate) (9x)</p>	<p><b>J</b></p>  <p>+1/2 Nail 10x10 (57x)</p>	<p><b>K</b></p>  <p>Anti - Tip - Kit (1x)</p>	<p><b>L</b></p>  <p>Washer (2x)</p>
<p><b>M</b></p>  <p>Door Catch (6x)</p>	<p><b>N</b></p>  <p>Door Roller (6x)</p>	<p><b>O</b></p>  <p>+1/2 Plastic Support (12x)</p>	

# STEP 1

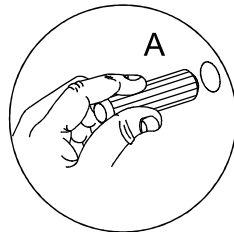
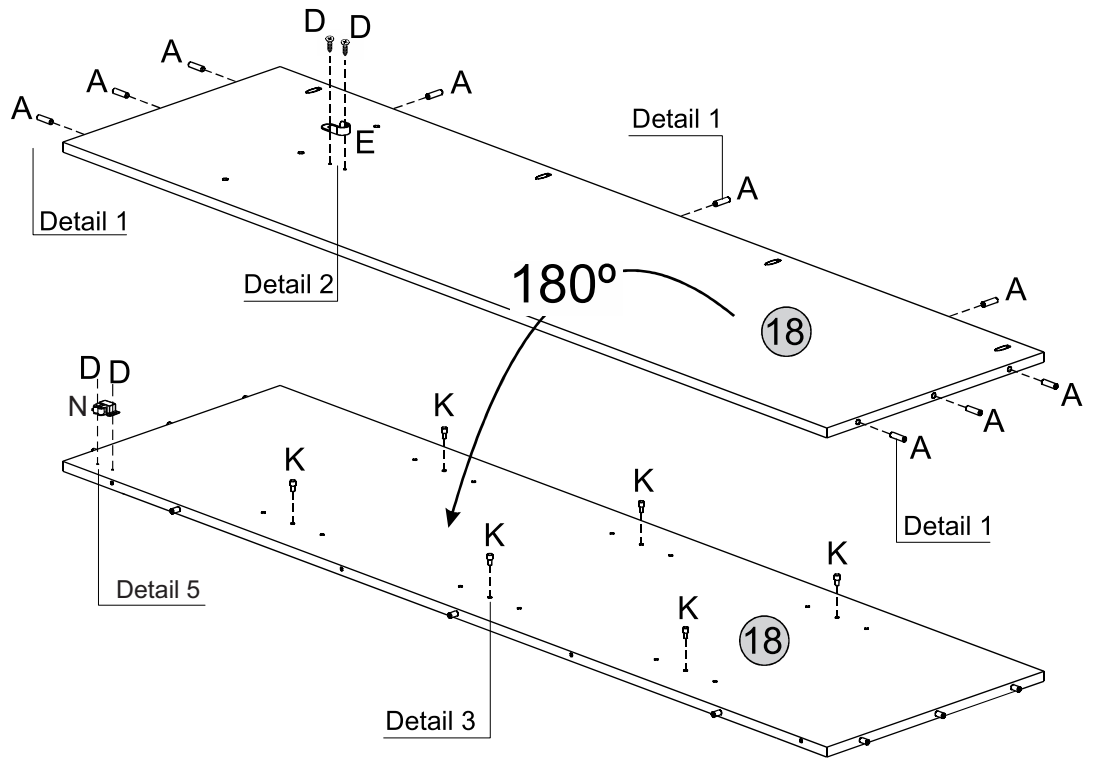
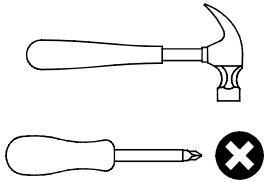
## PARTS REQUIRED

18 - CENTRE PANEL x1

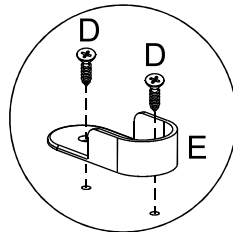
## HARDWARE REQUIRED

A		09
D		04
E		01
K		06
N		01

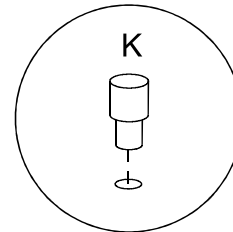
## TOOLS REQUIRED



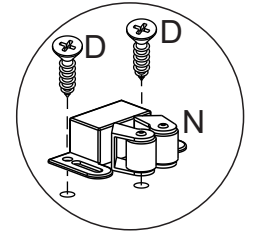
Detail 1



Detail 2



Detail 3



Detail 5

# STEP 2

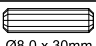


## PARTS REQUIRED

7 - FRONT CROSSBEAM x1

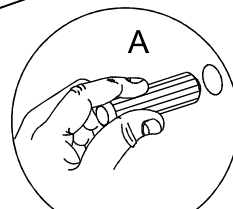
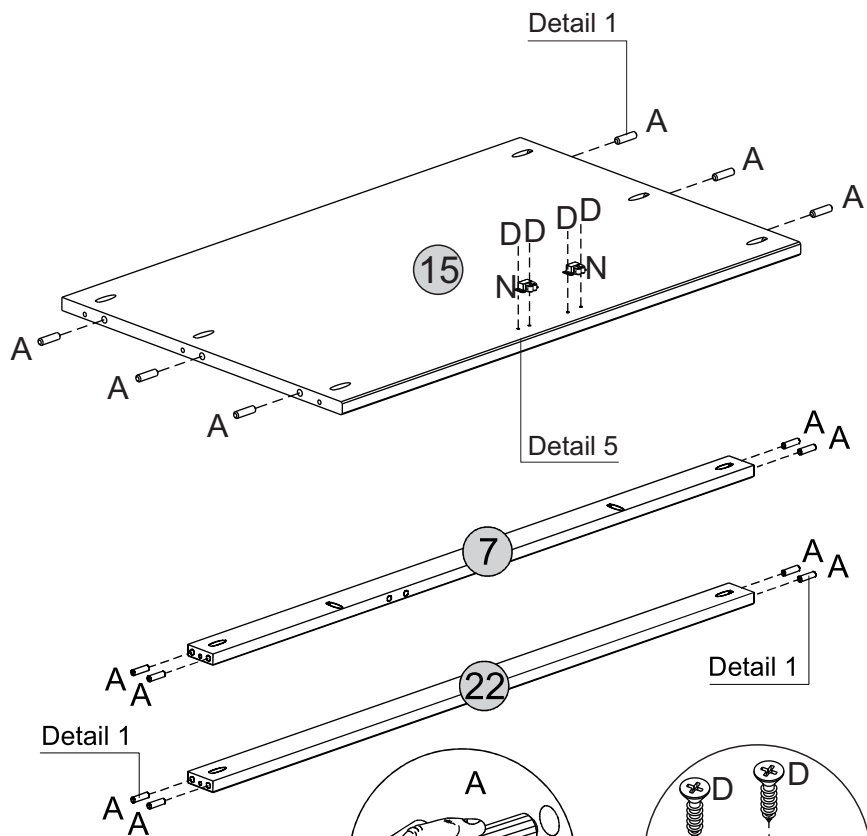
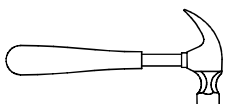
15 - FIXED SHELF x1

22 - FRONT CROSSBEAM x1

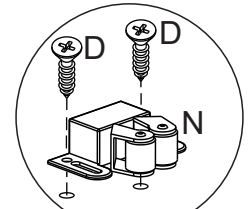
## HARDWARE REQUIRED

A		14
D		04
N		02

## TOOLS REQUIRED



Detail 1



Detail 5

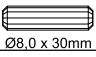
# STEP 3

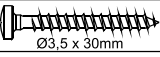
## PARTS REQUIRED

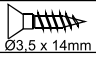
8 - BASE x1

17 - SUPPORT BLOCK x1

## HARDWARE REQUIRED

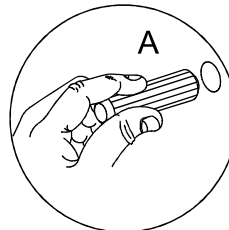
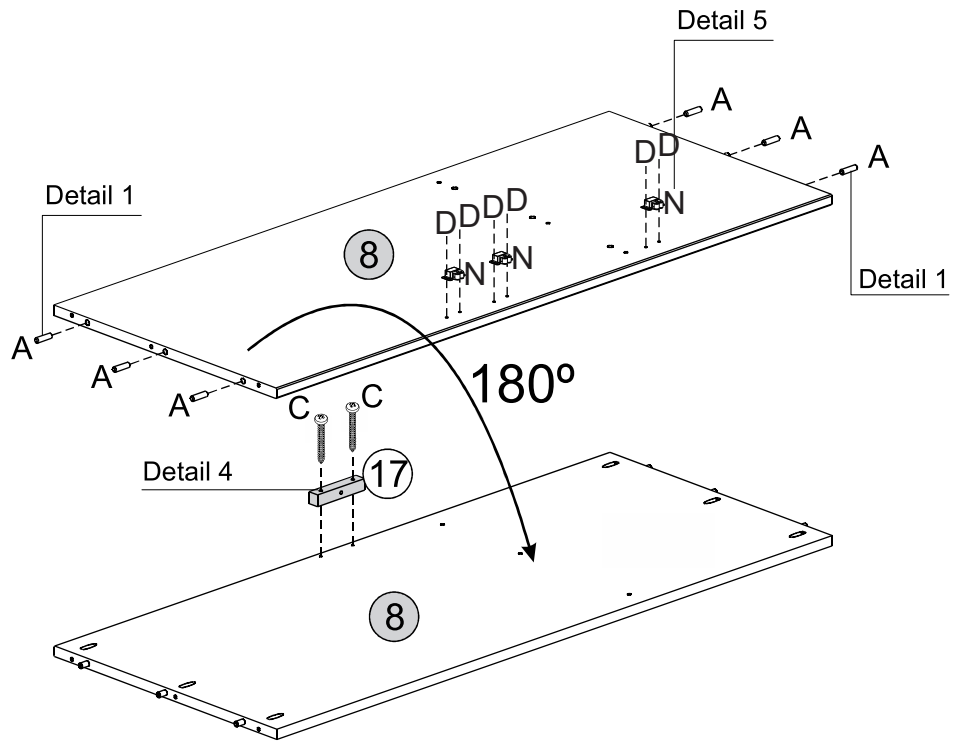
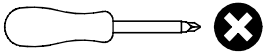
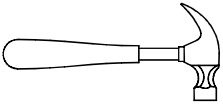
A  06  
Ø8,0 x 30mm

C  02  
Ø3,5 x 30mm

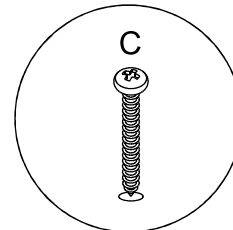
D  06  
Ø3,5 x 14mm

N  03

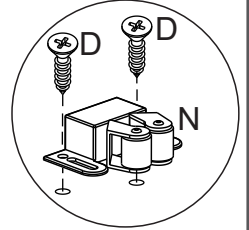
## TOOLS REQUIRED



Detail 1



Detail 4



Detail 5

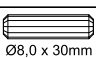
# STEP 4

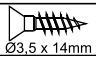
## PARTS REQUIRED

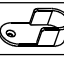
1 - RIGHT SIDE PANEL x1

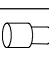
2 - LEFT SIDE PANEL x1

## HARDWARE REQUIRED

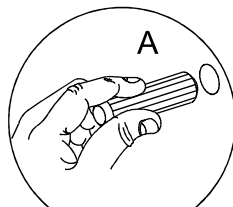
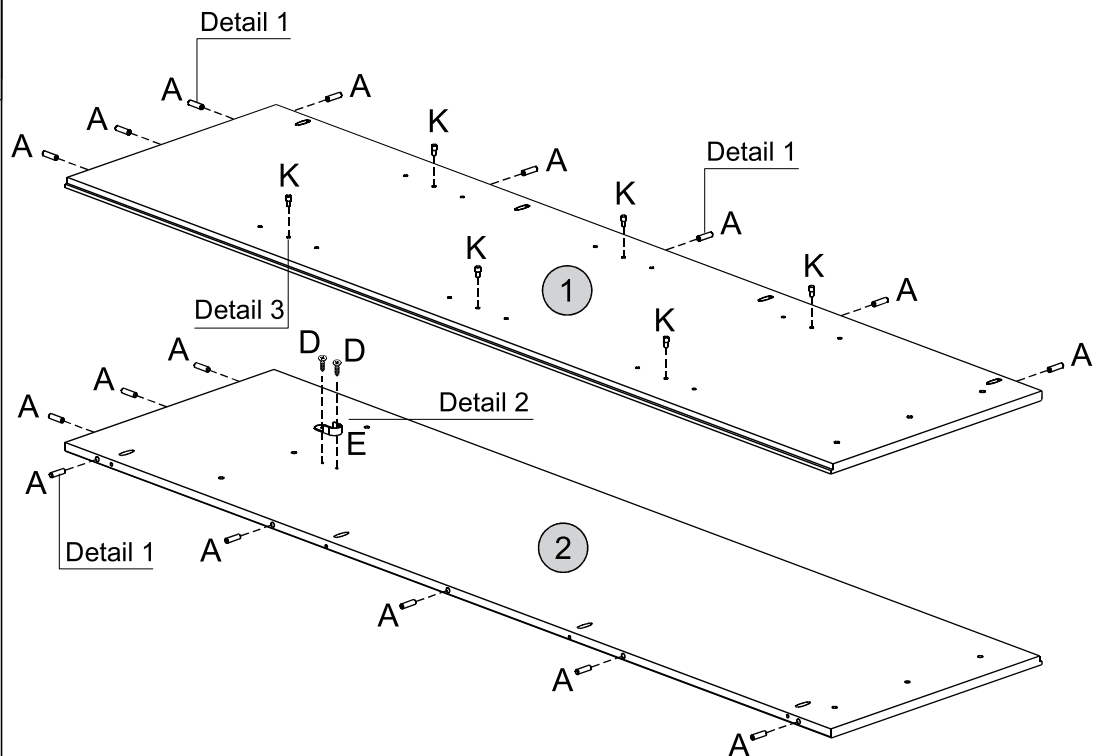
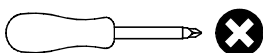
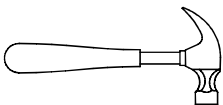
A  16  
Ø8,0 x 30mm

D  02  
Ø3,5 x 14mm

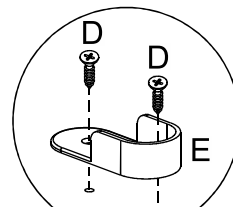
E  01

K  06

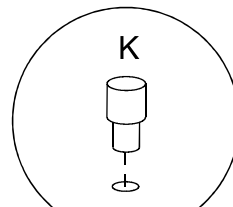
## TOOLS REQUIRED



Detail 1



Detail 2



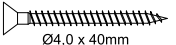
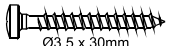
Detail 3

# STEP 5

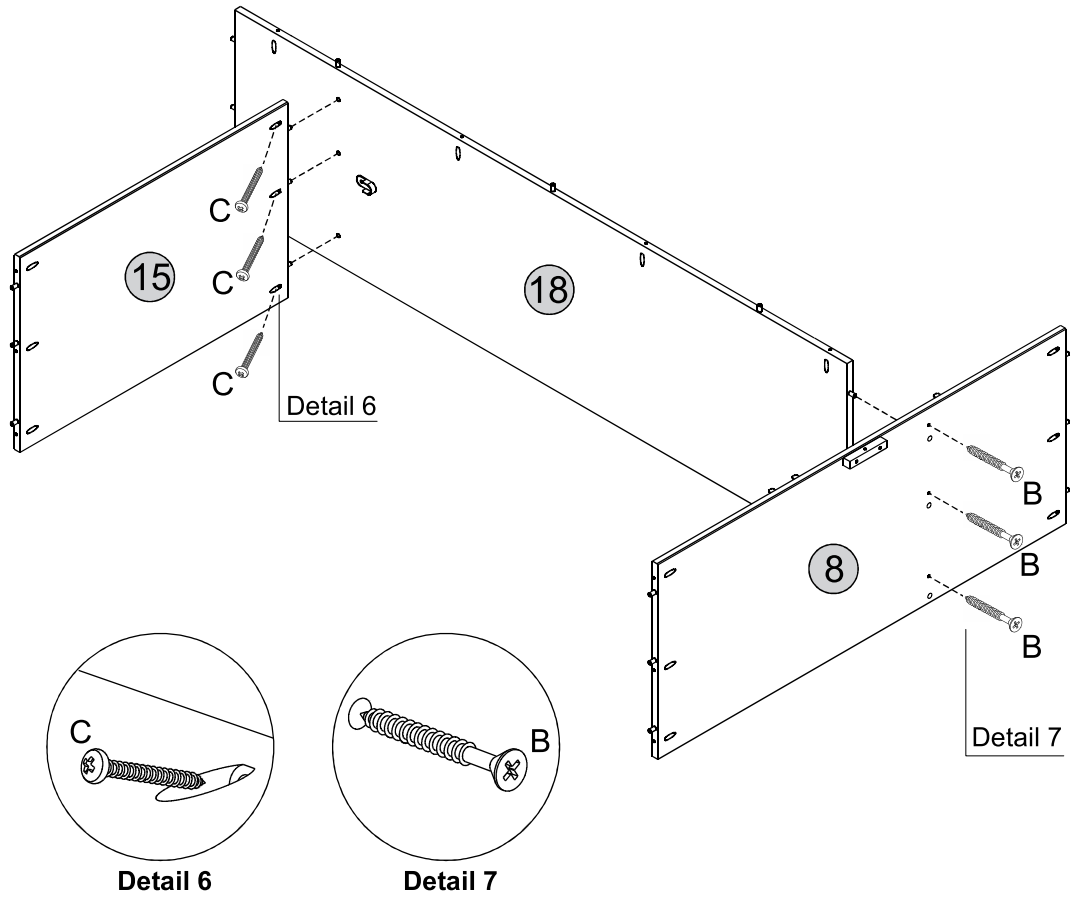
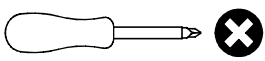
## PARTS REQUIRED

8 - BASE	x1
15 - FIXED SHELF	x1
18 - CENTRE PANEL	x1

## HARDWARE REQUIRED

B		03
C		03

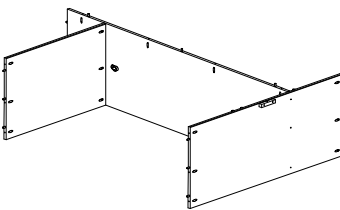
## TOOLS REQUIRED



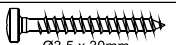
# STEP 6

## PARTS REQUIRED

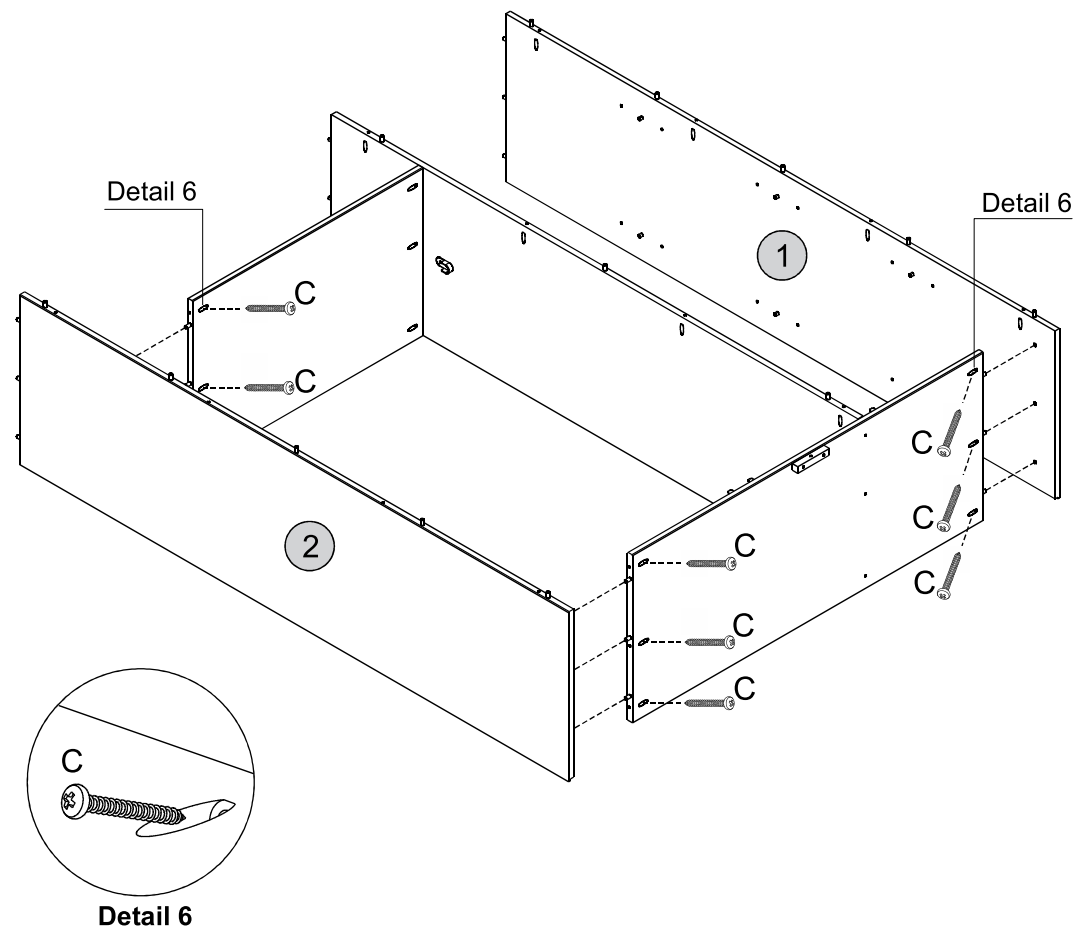
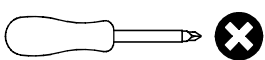
1 - RIGHT SIDE PANEL	x1
2 - LEFT SIDE PANEL	x1



## HARDWARE REQUIRED

C		09
---	---	----

## TOOLS REQUIRED



# STEP 7

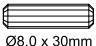
## PARTS REQUIRED


3 - RIGHT FRONT UPRIGHT x1

4 - LEFT FRONT UPRIGHT x1

19 - CENTRE FRONT UPRIGHT x1

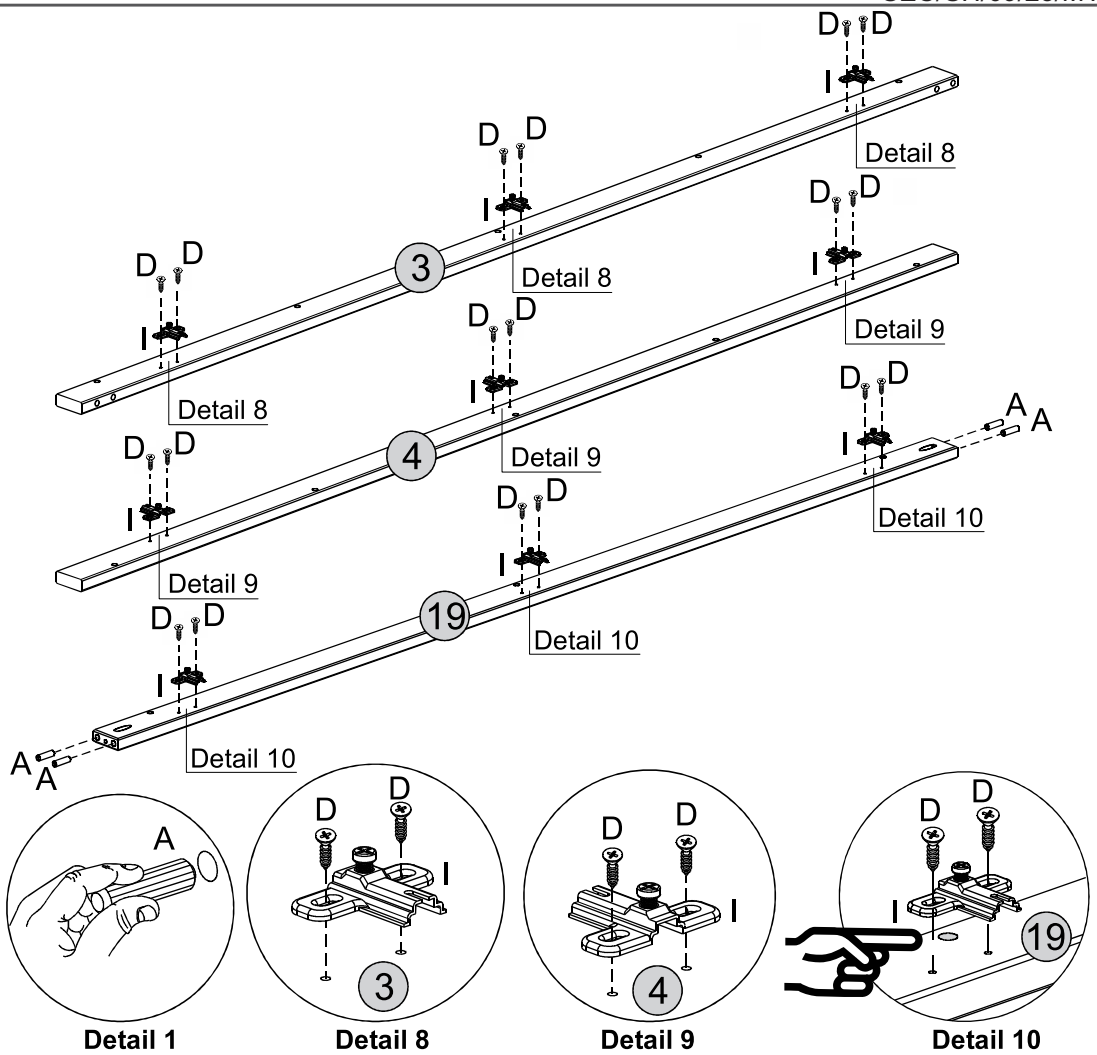
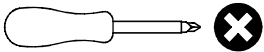
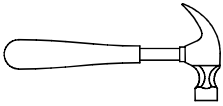
## HARDWARE REQUIRED

A  04  
Ø8,0 x 30mm

D  18  
Ø3,5 x 14mm

I  09  
Hinge (Plate)

## TOOLS REQUIRED



# STEP 8

## PARTS REQUIRED

3 - RIGHT FRONT UPRIGHT x1

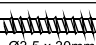
4 - LEFT FRONT UPRIGHT x1

7 - FRONT CROSBEAM x1

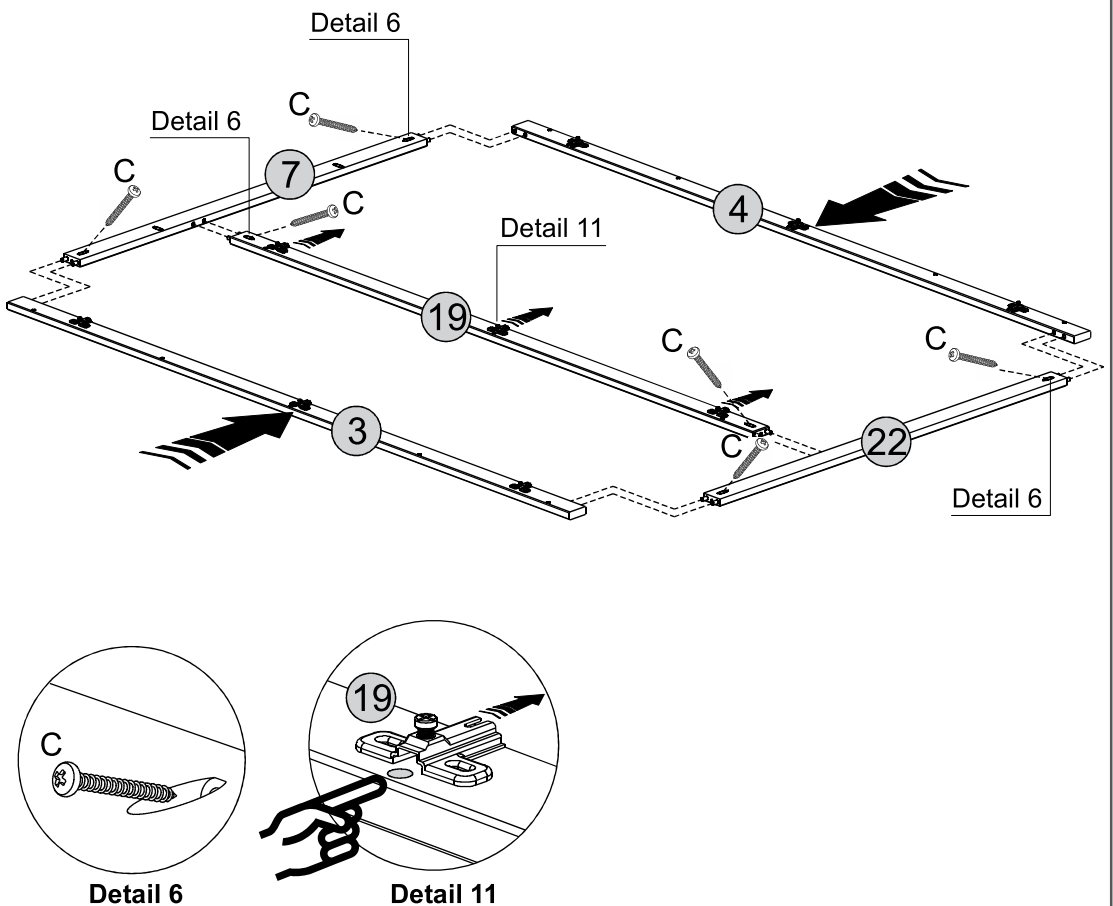
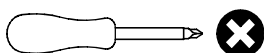
19 - CENTRE FRONT UPRIGHT x1

22 - FRONT CROSBEAM x1

## HARDWARE REQUIRED

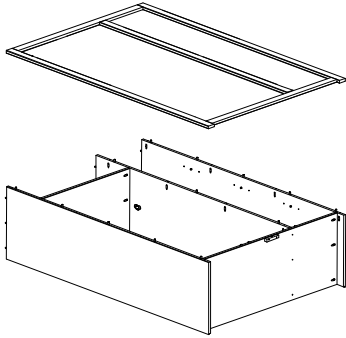
C  06  
Ø3,5 x 30mm

## TOOLS REQUIRED

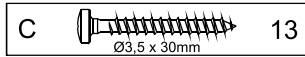


# STEP 9

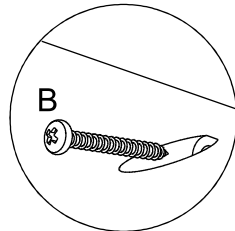
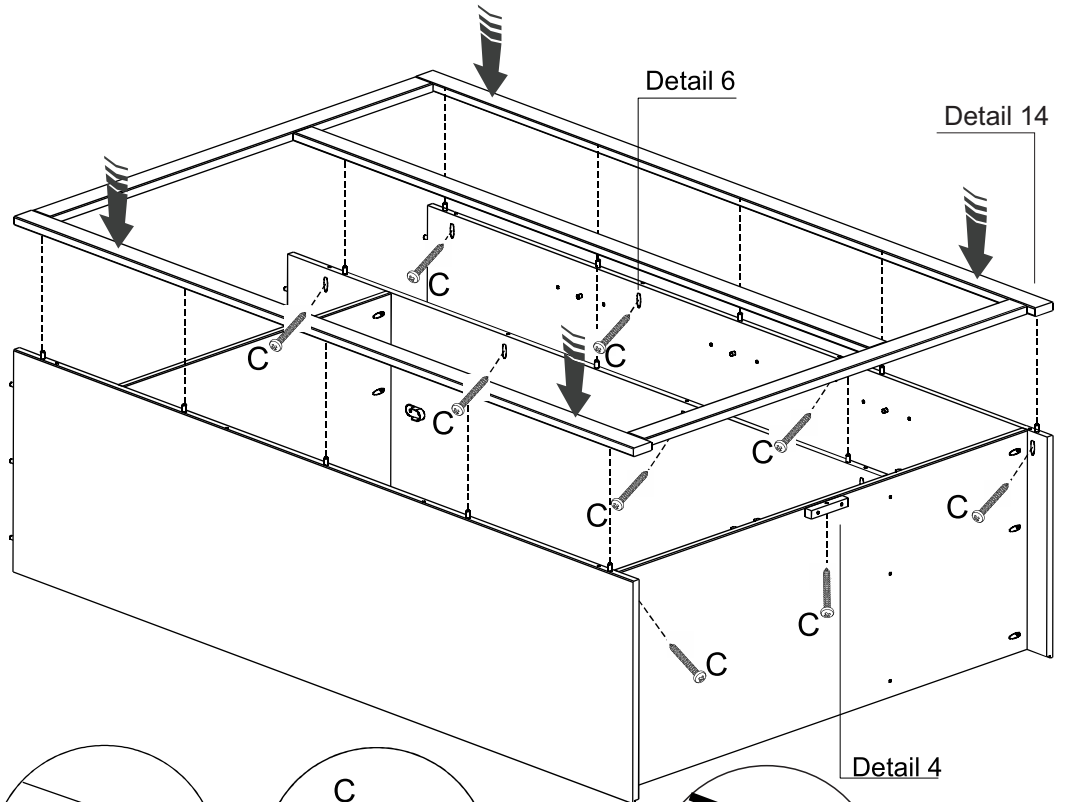
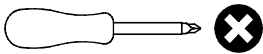
## PARTS REQUIRED



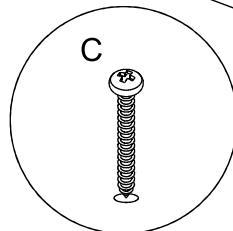
## HARDWARE REQUIRED



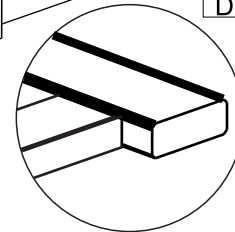
## TOOLS REQUIRED



Detail 6



Detail 4

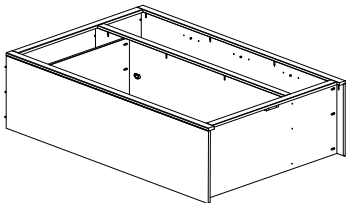


Detail 14

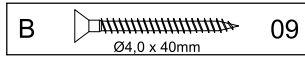
# STEP 10

## PARTS REQUIRED

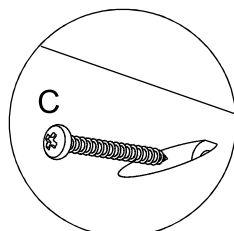
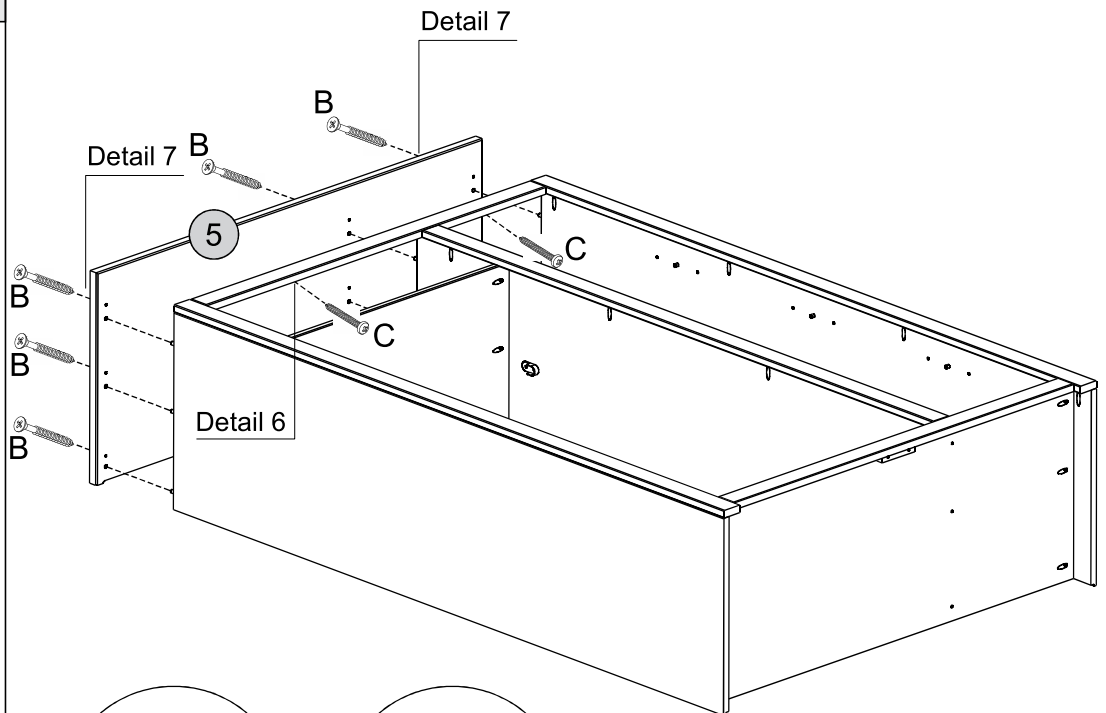
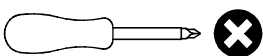
5 - TOP PANEL	x1
---------------	----



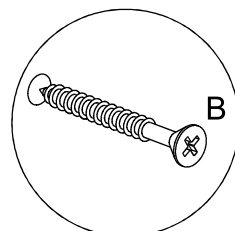
## HARDWARE REQUIRED



## TOOLS REQUIRED



Detail 6

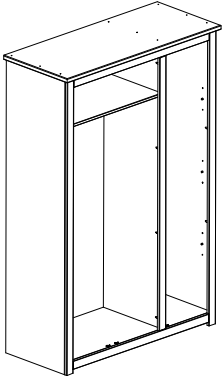


Detail 7

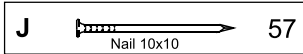
# STEP 11

## PARTS REQUIRED

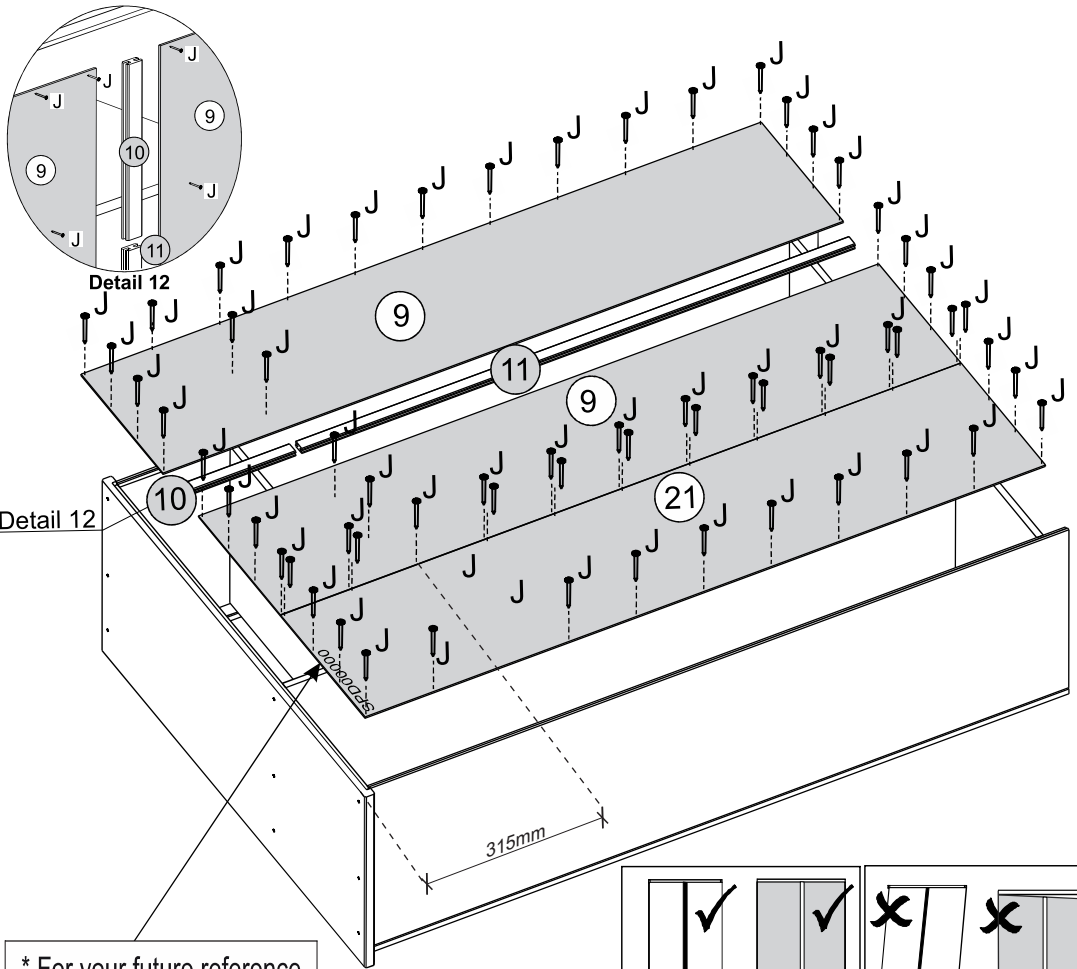
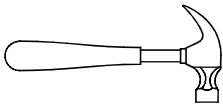
9 - BACK PANEL	x2
10 - BACK STRIP (UPPER)	x1
11 - BACK STRIP (LOWER)	x1
21 - LARGE BACK PANEL	x1



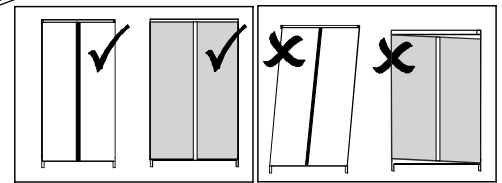
## HARDWARE REQUIRED



## TOOLS REQUIRED



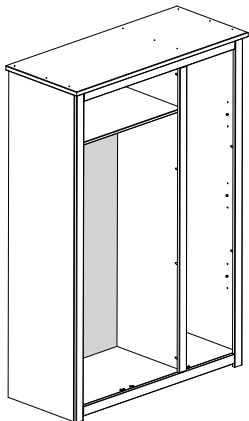
\* For your future reference  
Order Number should be here



# STEP 12

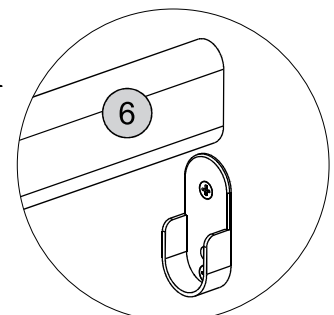
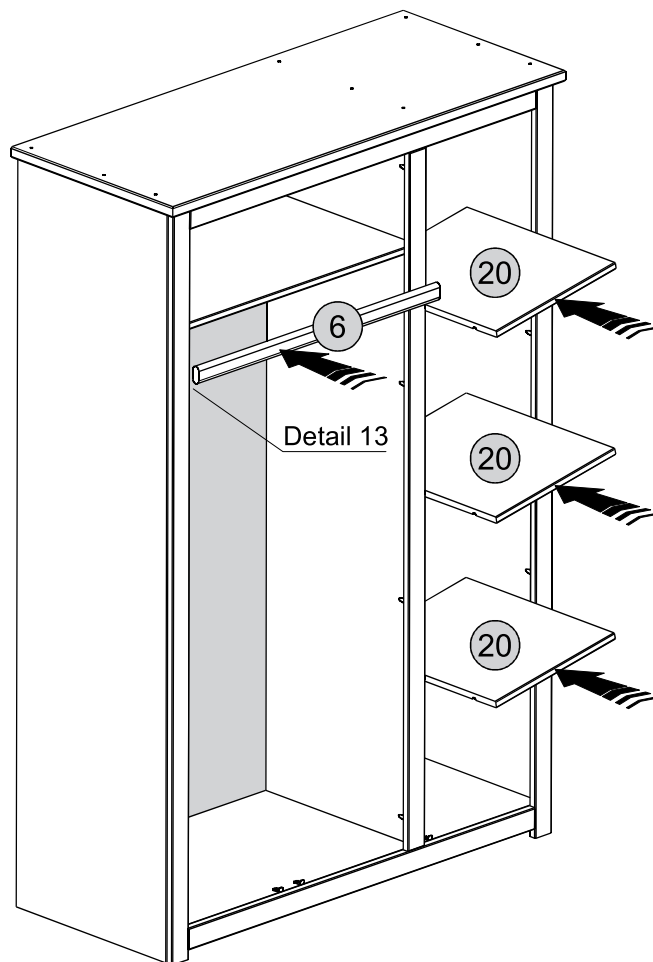
## PARTS REQUIRED

6 - HANGER	x1
20 - SHELF	x3



## HARDWARE REQUIRED

## TOOLS REQUIRED



Detail 13

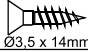
# STEP 13

## PARTS REQUIRED

12 - DOOR STRIP x1

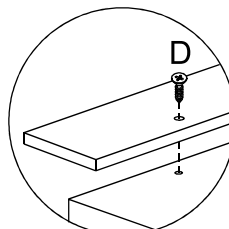
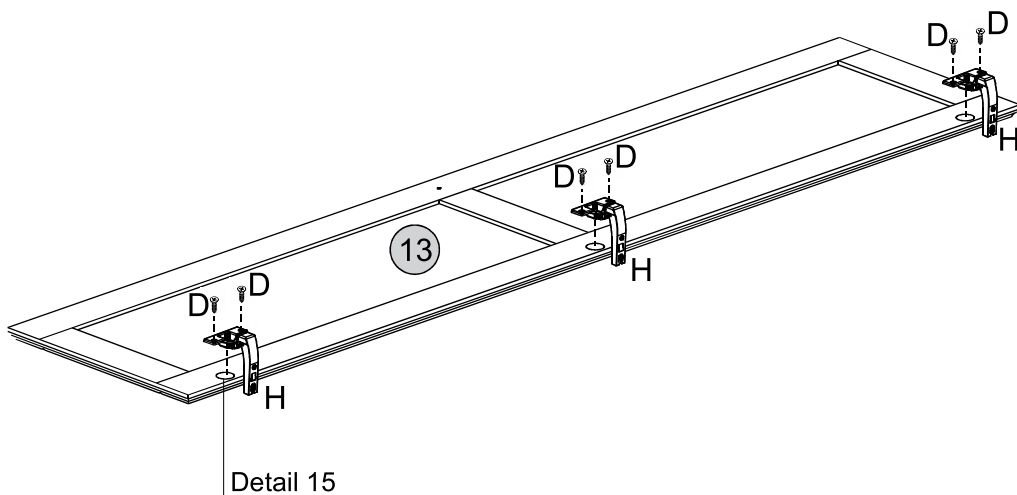
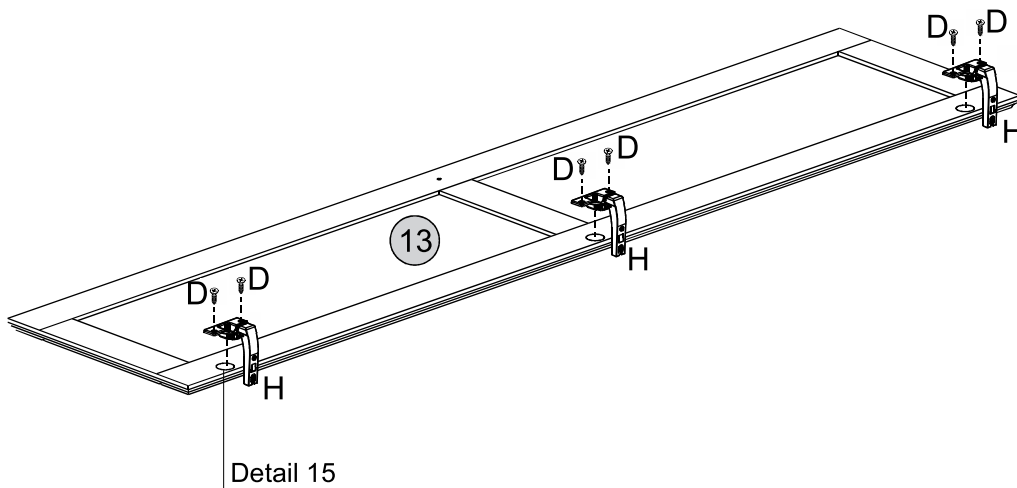
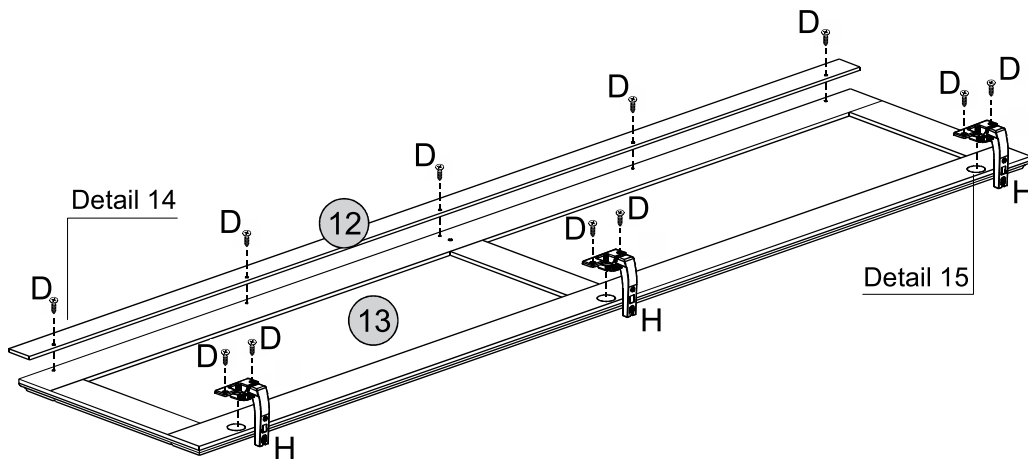
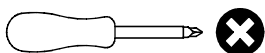
13 - DOOR x3

## HARDWARE REQUIRED

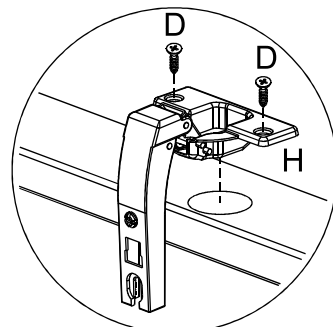
D  23  
 Ø3.5 x 14mm

H  09  
 Hinge

## TOOLS REQUIRED



Detail 14

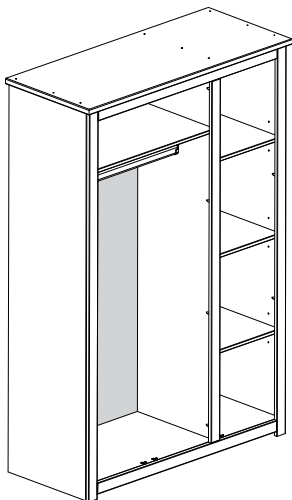


Detail 15

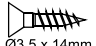
# STEP 14

## PARTS REQUIRED


13 - DOOR x3




## HARDWARE REQUIRED

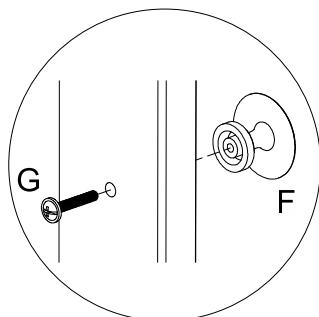
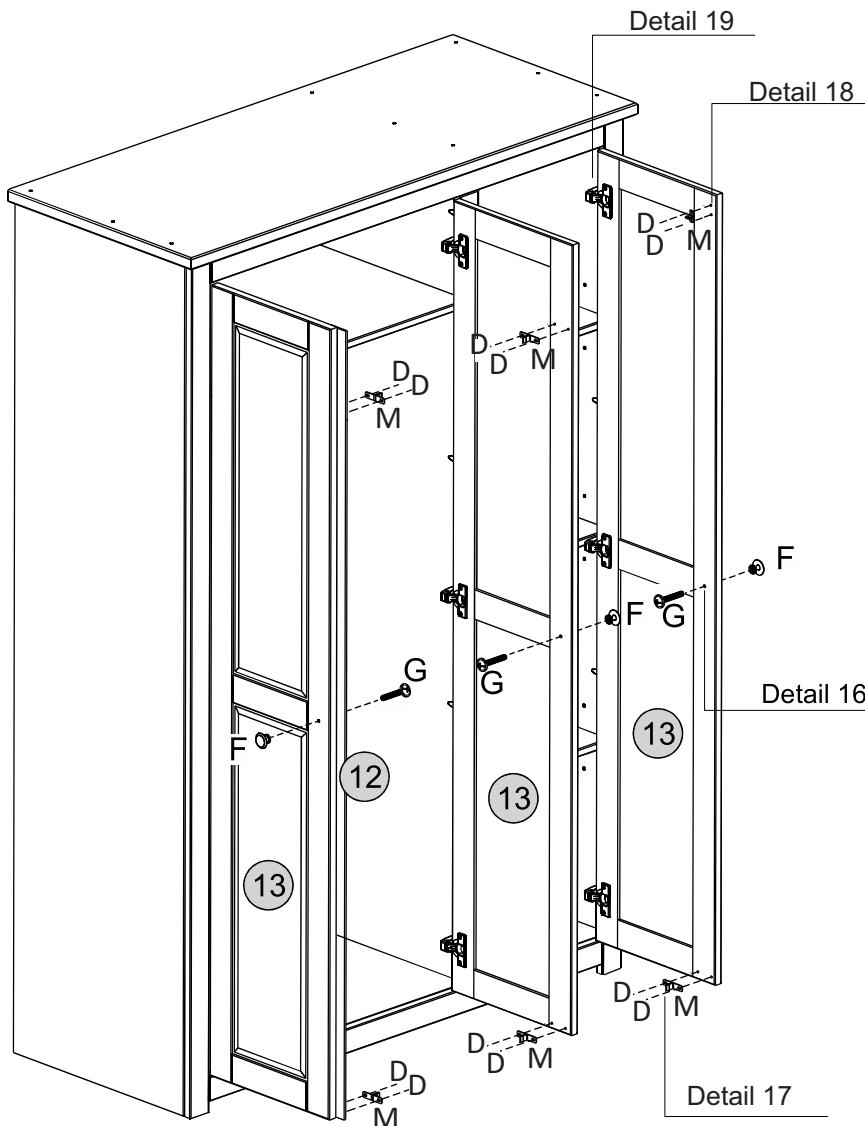
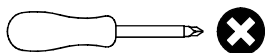
D  12  
Ø3.5 x 14mm

F  03

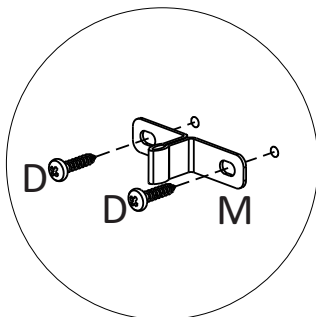
G  03  
M4 x 22mm

M  06

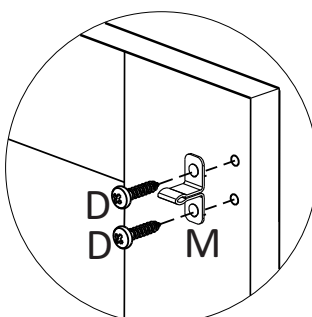
## TOOLS REQUIRED



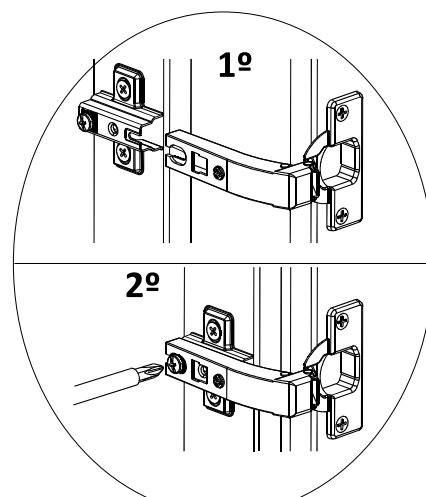
Detail 16



Detail 17

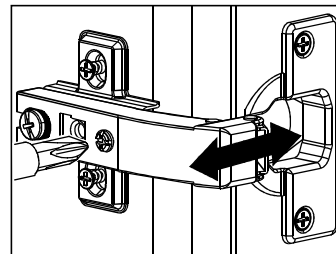
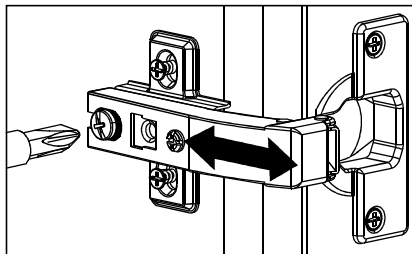
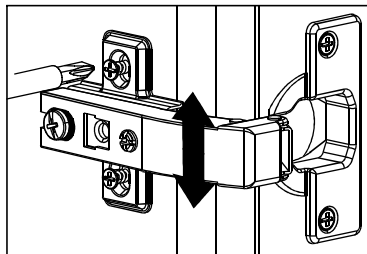


Detail 18



Detail 19

## ADJUSTMENTS

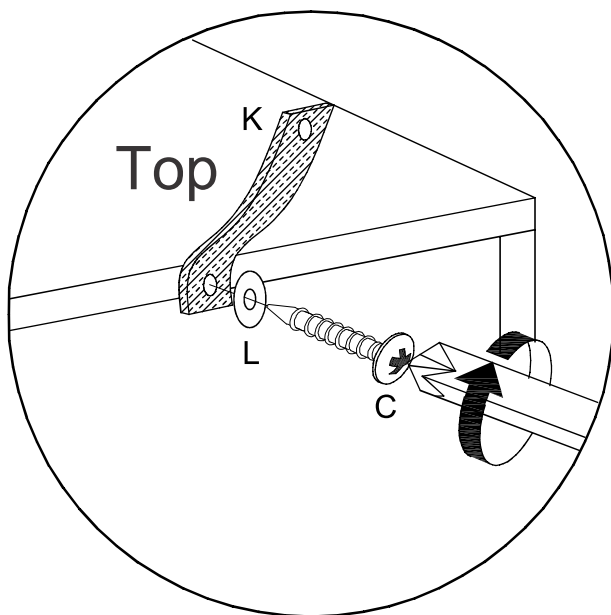





## WARNING

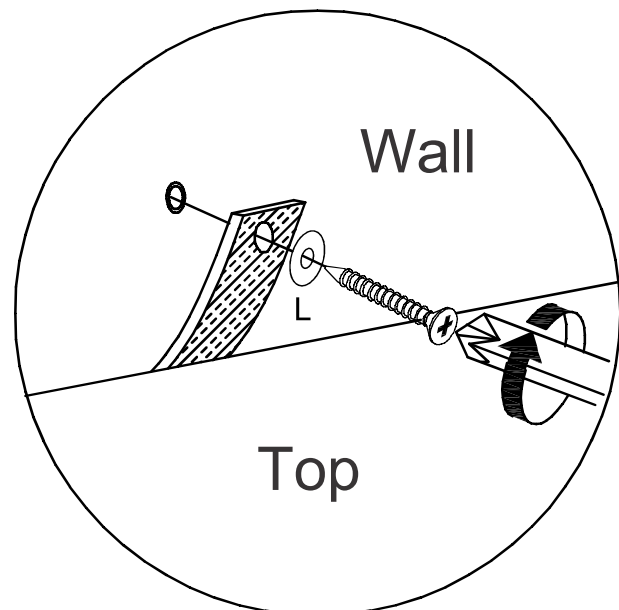
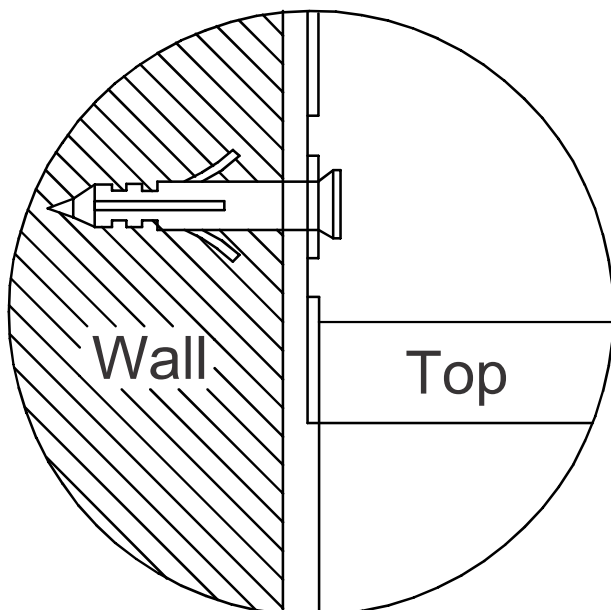
**Serious or fatal injuries can occur from furniture tipping over. To prevent the furniture from tipping over we recommend that it is permanently fixed to the wall.**

Wall fixings are not supplied with this product as different wall materials require different types of fixing devices.

Please make sure you use fixings suitable for the walls in your home.



K		1
Strap		
L		2
Washer		
C		1
Ø3,5 x 30mm		



INFORMATIONS IMPORTANTES (FRENCH)	INFORMACIÓN IMPORTANTE (SPANISH)
<p style="text-align: center;"><b>IMPORTANTE POUR USAGE DOMESTIQUE UNIQUEMENT VEUILLEZ LIRE AVANT DE CONTINUER</b></p> <p>Après avoir déballé ce produit, veuillez conserver l'emballage d'origine au cas où il devrait être retourné pour une raison quelconque. Veuillez vous assurer que tous les accessoires et pièces sont présents avant de commencer l'assemblage. Nous vous recommandons de poser une couverture ou un drap sur le sol pour éviter d'endommager à la fois votre sol et les produits. Nous vous recommandons fortement de tenir les enfants éloignés de votre zone de travail. Assemblez ce produit aussi près que possible de sa position finale. Ne traînez ni ne poussez jamais les produits car cela pourrait endommager les joints et les rendre de qualité inférieure. Ne placez pas ce produit à côté d'un radiateur ou à la lumière directe du soleil. Le bois est un produit naturel et peut se dilater s'il est soumis à l'humidité et peut rétrécir ou se fissurer s'il est soumis à la chaleur. Il est donc recommandé de maintenir la température ambiante sans fluctuations brusques de température. Assurez-vous que tout déversement est immédiatement essuyé. Ne placez pas d'objets chauds ou froids directement sur la surface, utilisez un set de table sinon des marques apparaîtront. Pour le nettoyage général, utilisez un plumeau et n'utilisez aucun détergent de quelque nature que ce soit. Cependant, la surface devra être traitée de temps en temps. Cela peut être fait en utilisant de la cire en bloc (non parfumée) et en la frottant sur l'ensemble de l'objet. De temps en temps, il peut être nécessaire de resserrer les raccords, des inspections régulières doivent être effectuées.</p> <p style="text-align: center;"><b>ADVERTENCIA (ANTI-BASCULEMENT)</b></p> <p>Des blessures graves, voire mortelles, peuvent survenir en cas de basculement d'un meuble. Pour éviter que le meuble ne bascule, nous recommandons de le fixer de manière permanente au mur.</p> <p>Les fixations murales ne sont pas fournies avec ce produit, car les différents matériaux de mur nécessitent différents types de dispositifs de fixation. Veuillez vous assurer d'utiliser des fixations adaptées aux murs de votre maison. Veuillez vous référer à la dernière page.</p>	<p style="text-align: center;"><b>IMPORTANTE SOLO PARA USO DOMÉSTICO LEER ANTES DE CONTINUAR</b></p> <p>Después de desembalar este producto, conserve el embalaje original por si necesita devolverlo por cualquier motivo. Asegúrese de que todos los accesorios y piezas estén presentes antes de comenzar con el montaje. Le recomendamos que coloque una manta o sábana en el suelo para evitar dañar tanto el suelo como los productos. Le recomendamos encarecidamente que mantenga a los niños alejados de su área de trabajo. Monte este producto lo más cerca posible de su posición final. Nunca arrastre ni empuje los productos, ya que esto podría dañar las juntas y hacerlos de peor calidad. No coloque este producto junto a un radiador o bajo la luz solar directa. La madera es un producto natural y puede expandirse si se expone a la humedad y puede encogerse o agrietarse si se expone al calor. Por lo tanto, se recomienda mantener la temperatura ambiente sin fluctuaciones repentinas de temperatura. Asegúrese de limpiar cualquier derrame de inmediato. No coloque elementos calientes o fríos directamente sobre la superficie, utilice un mantel individual o se marcarán. Para la limpieza general, utilice un plumero y no utilice detergentes de ningún tipo. Sin embargo, será necesario volver a limpiar la superficie de vez en cuando. Esto se puede hacer usando cera en bloque (sin perfume) y frotándola sobre todo el artículo. De vez en cuando puede ser necesario ajustar los accesorios, se deben realizar inspecciones periódicas.</p> <p style="text-align: center;"><b>ADVERTENCIA (ANTI-VUELCO)</b></p> <p>El vuelco de los muebles puede provocar lesiones graves o fatales. Para evitar que los muebles se vuelquen, recomendamos fijarlos permanentemente a la pared.</p> <p>Este producto no incluye fijaciones de pared, ya que los distintos materiales de pared requieren distintos tipos de dispositivos de fijación. Asegúrese de utilizar fijaciones adecuadas para las paredes de su hogar. Veuillez vous référer à la dernière page.</p>
<p style="text-align: center;"><b>WICHTIGE INFORMATIONEN (GERMAN)</b></p>	<p style="text-align: center;"><b>INFORMAZIONI IMPORTANTI (ITALIAN)</b></p>
<p style="text-align: center;"><b>WICHTIGUR FÜR DEN HAUSHALTSGEBRAUCH BITTE LESEN SIE, BEVOR SIE FORTFAHREN</b></p> <p>Bewahren Sie nach dem Auspacken dieses Produkts die Originalverpackung auf, falls es aus irgendeinem Grund zurückgegeben werden muss. Bitte stellen Sie sicher, dass alle Beschläge und Teile vorhanden sind, bevor Sie mit der Montage beginnen. Wir empfehlen, eine Decke oder ein Laken auf den Boden zu legen, um Schäden an Ihrem Boden und den Produkten zu vermeiden. Wir empfehlen dringend, Kinder von Ihrem Arbeitsbereich fernzuhalten. Montieren Sie dieses Produkt so nah wie möglich an seiner endgültigen Position. Ziehen oder schieben Sie Produkte niemals, da dies die Verbindungen beschädigen und sie minderwertig machen könnte. Stellen Sie dieses Produkt nicht neben einen Heizkörper oder in direktes Sonnenlicht. Holz ist ein Naturprodukt und kann sich bei Feuchtigkeit ausdehnen und bei Hitze schrumpfen oder reißen. Daher wird empfohlen, die Raumtemperatur ohne plötzliche Temperaturschwankungen aufrechtzuerhalten. Stellen Sie sicher, dass verschüttete Flüssigkeiten sofort abgewischt werden. Stellen Sie keine heißen oder gekühlten Gegenstände direkt auf die Oberfläche, verwenden Sie ein Platzdeckchen, da sonst Flecken entstehen. Verwenden Sie zur allgemeinen Reinigung einen Staubwedel und keine Reinigungsmittel jeglicher Art. Die Oberfläche muss jedoch von Zeit zu Zeit erneut behandelt werden. Dies kann durch die Verwendung von Blockwachs (unparfümiert) erreicht werden, das über den gesamten Gegenstand gerieben wird. Von Zeit zu Zeit kann es notwendig sein, Beschläge nachzuziehen, regelmäßige Kontrollen sollten durchgeführt werden.</p> <p style="text-align: center;"><b>WARNUNG (KIPPSCHUTZ)</b></p> <p>Durch das Umkippen von Möbeln können schwere oder tödliche Verletzungen entstehen. Um ein Umkippen der Möbel zu verhindern, empfehlen wir, diese dauerhaft an der Wand zu befestigen. Wandbefestigungen werden nicht mit diesem Produkt mitgeliefert, da unterschiedliche Wandmaterialien unterschiedliche Arten von Befestigungsvorrichtungen erfordern. Bitte stellen Sie sicher, dass Sie Befestigungsvorrichtungen verwenden, die für die Wände in Ihrem Zuhause geeignet sind. Bitte beachten Sie die letzte Seite.</p>	<p style="text-align: center;"><b>IMPORTANTE, SOLO PER USO DOMESTICO SI PREGA DI LEGGERE PRIMA DI CONTINUARE OLTRE</b></p> <p>Dopo aver disimballato questo prodotto, conservare l'imballaggio originale nel caso in cui sia necessario restituirlo per qualsiasi motivo. Assicurarsi che tutti i raccordi e le parti siano presenti prima di iniziare il montaggio. Si consiglia di stendere una coperta o un lenzuolo sul pavimento per evitare danni sia al pavimento che ai prodotti. Si consiglia vivamente di tenere i bambini lontani dall'area di lavoro. Montare questo prodotto il più vicino possibile alla sua posizione finale. Non trascinare o spingere mai i prodotti poiché ciò potrebbe danneggiare i giunti rendendoli di qualità inferiore. Non posizionare questo prodotto accanto a un radiatore o alla luce diretta del sole. Il legno è un prodotto naturale e può espandersi se esposto all'umidità e può restringersi o rompersi se esposto al calore. Pertanto, si consiglia di mantenere la temperatura ambiente senza improvvise fluttuazioni di temperatura. Assicurarsi che eventuali fuoriuscite vengano immediatamente pulite. Non posizionare oggetti caldi o freddi direttamente sulla superficie, utilizzare un sottopiatto o una marcaturo. Per la pulizia generale, utilizzare uno spolverino e non utilizzare detergenti di alcun tipo. Tuttavia, la superficie dovrà essere ritrattata di tanto in tanto. Questo può essere fatto usando cera per blocchi (non profumata) e strofinandola su tutto l'articolo. Di tanto in tanto potrebbe essere necessario stringere i raccordi, è necessario effettuare ispezioni regolari.</p> <p style="text-align: center;"><b>AVVERTIMENTO (ANTIRIBALTAMENTO)</b></p> <p>Il ribaltamento dei mobili può provocare lesioni gravi e mortali. A evitare che i mobili si ribaltino, si consiglia di farlo fissato permanentemente al muro.</p> <p>I fissaggi a parete non sono forniti con questo prodotto in quanto parete diversa i materiali richiedono diversi tipi di dispositivi di fissaggio. Per favore, fallo assicurati di utilizzare fissaggi adatti alle pareti della tua casa. Si prega di fare riferimento all'ultima pagina.</p>