

Name - Nazwa - Naam - Name - Isim - название -  
 Nome - Nom - Numele - Meno - Jméno - Neve

# LAGOM HAEEC-2QBK-LC

1/6

DE	Montageanleitung	IT	Istruzioni di montaggio
PL	Instrukcja montażu	FR	Notice de montage
NL	Handleiding voor de montage	RO	Instructiuni de asamblare
GB	Assembly instructions	SK	Montážny návod
TR	Montaj talimatı	CZ	Montážní návod
RU	Инструкция по монтажу	HU	Szerelési útmutató

**DE:** Achtung! Erstickungsgefahr!  
 Plastikbeutel nicht in Reichweite von Säuglingen und Kindern aufbewahren

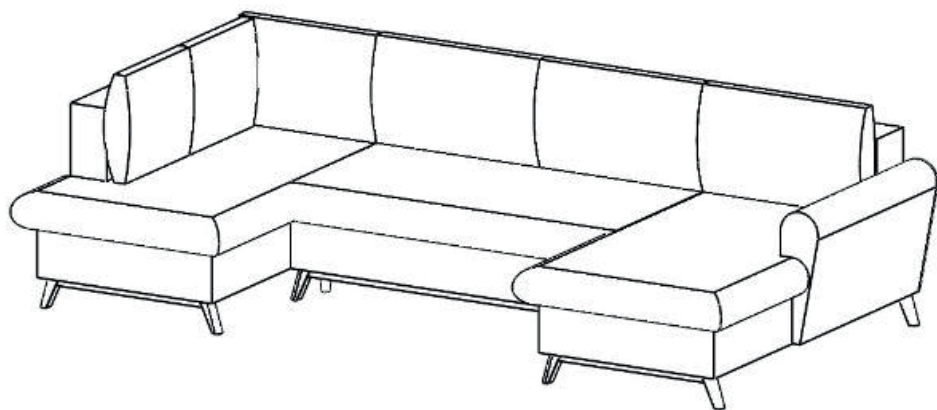
**PL:** Ostrzeżenie! Aby uniknąć niebezpieczeństwa uduszenia, plastikową torbę należy trzymać z dala od niemowląt i dzieci.

**NL:** WAARSCHUWING! Verstikkingsgevaar!  
 Houd de plastic zak uit de buurt van zuigelingen en kinderen.

30min

2

6m<sup>2</sup>



**GB:** Warning! Risk of suffocation!  
 Keep plastic bag away from infants and children.

**TR:** Uyarı! Boğulma tehlikesi! Plastik torbayı bebeklerden ve çocuklardan uzak tutun.

**RU:** Внимание! Опасность удушья! Держите пластиковый пакет вдали от младенцев и детей.

**FR**  
**Pensez à donner ou recycler.** ASSOCIATION OU LIVRAISON OU DÉCHÈTERIE

**IT:** ATTENZIONE! Rischio di soffocamento! Tenere il sacchetto di plastica lontano da neonati e bambini.

**ÉLÉMENTS D'EMBALLAGE À SÉPARER ET À DÉPOSER DANS LE BAC DE TRI**

**FR/BEL:** ATTENTION! Danger d'étouffement! Garder les sacs en plastique hors de portée des nourrissons et des enfants.

**ITALIA**  
 Como smaltire questo imballaggio

Raccolta plastica   Raccolta plastica   Raccolta carta

**RO:** Avertisment! Risc de sufocare!  
 Țineți pungă de plastic departe de sugari și copii.

**SK:** Pozor! Nebezpečnosť udusenia! Plastové vrecko uchovávajte mimo dosahu dojčiat a detí.

**CZ:** Pozor! Nebezpečí udušení! Plastový sáček uchovávejte mimo dosah kojenců a dětí.

**HU:** Figyelem! Fulladásveszély! A műanyag zacskót tartsa távol csecsemőktől és gyermekektől.

Verifica le disposizioni del tuo Comune



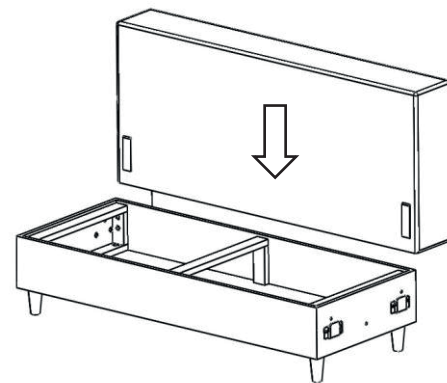
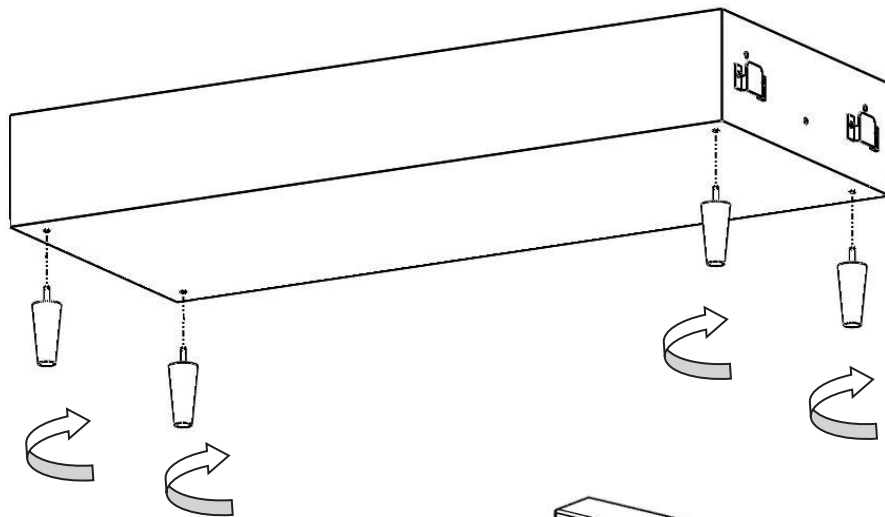
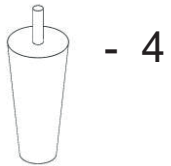
A		4	B		4	C		11	D		1	E		1
F		1	G		-	H		-	I		-	J		-

Name - Nazwa - Naam - Name - Isim – название -  
Nome - Nom - Numele - Meno - Jméno - Neve

**LAGOM**  
**HAEEC-2QBK-LC**

**2/6**

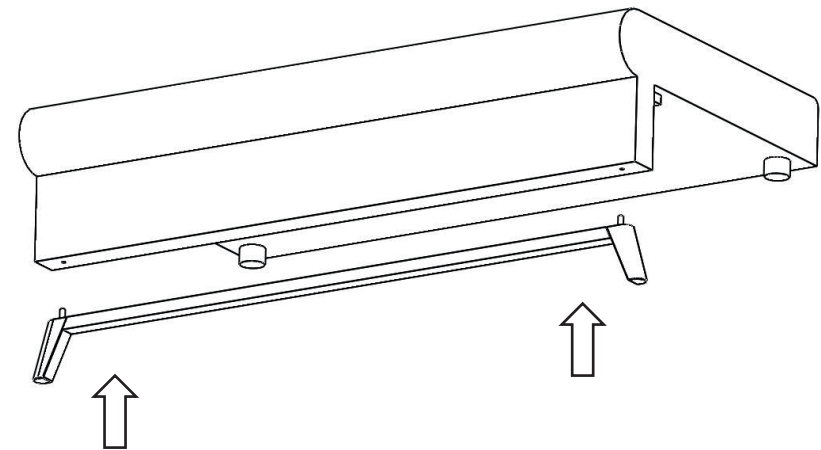
A



D



x 1

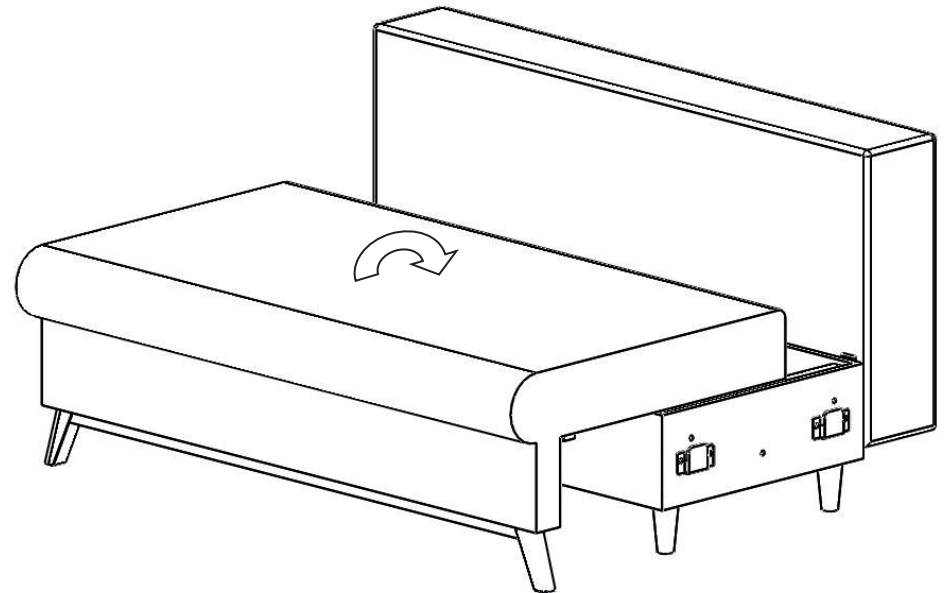
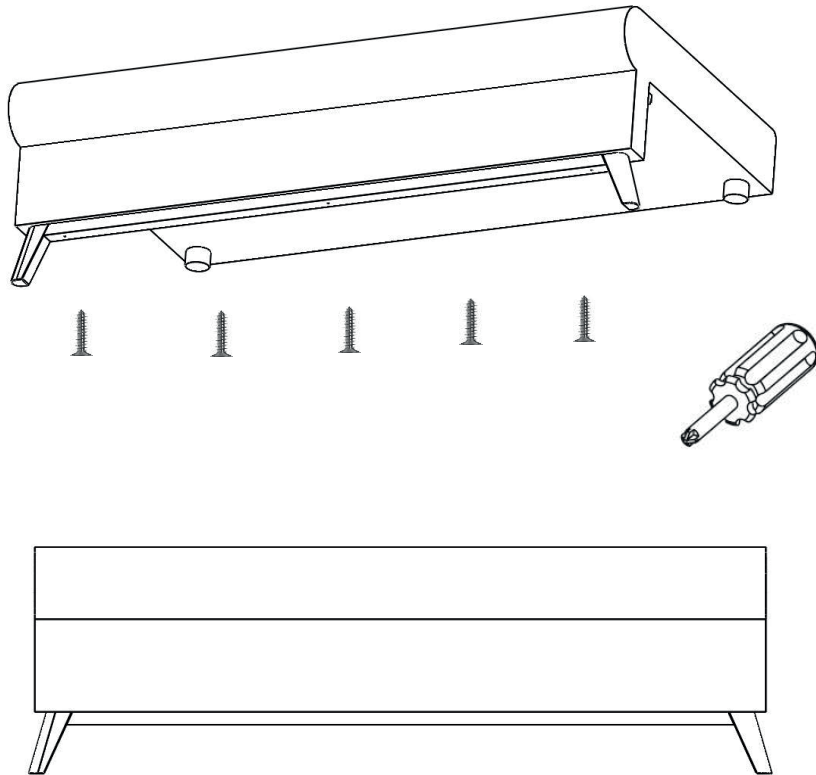


Name - Nazwa - Naam - Name - Isim – название -  
Nome - Nom - Numele - Meno - Jméno - Neve

**LAGOM**  
**HAEEC-2QBK-LC**

**3/7**

C  x 5



Name - Nazwa - Naam - Name - Isim – название -  
Nome - Nom - Numele - Meno - Jméno - Neve

**LAGOM**  
**HAEEC-2QBK-LC**

**4/6**

**B**

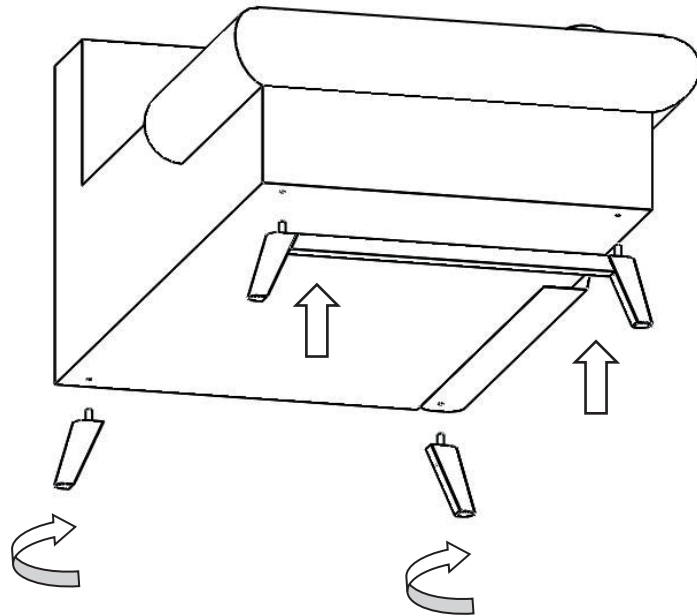


x 2

**E**



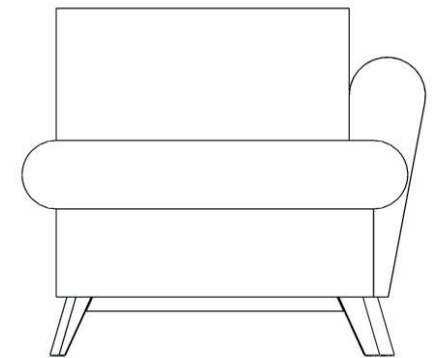
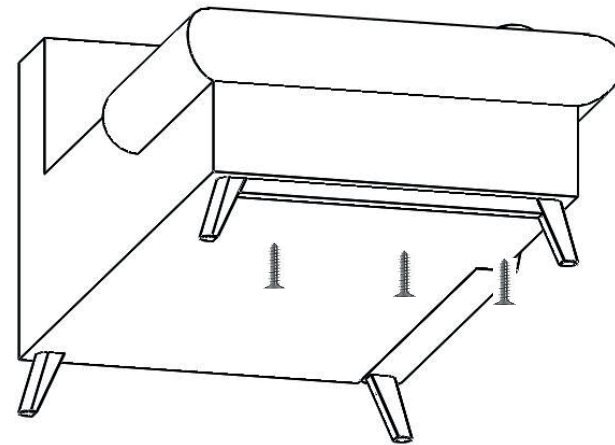
x 1



**C**



x 3

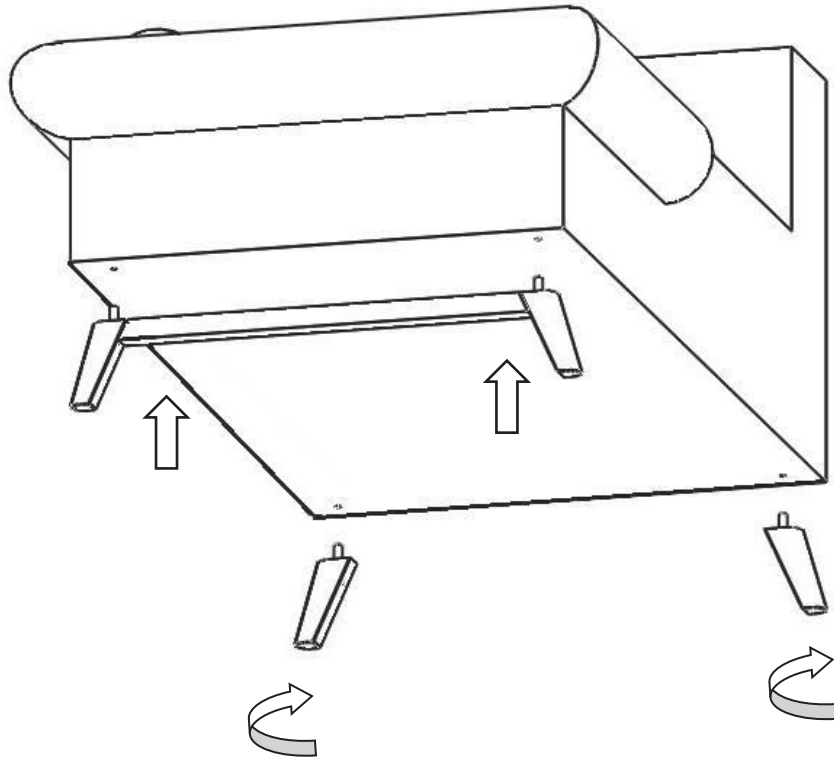


Name - Nazwa - Naam - Name - Isim – название -  
Nome - Nom - Numele - Meno - Jméno - Neve

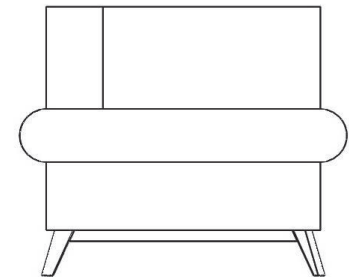
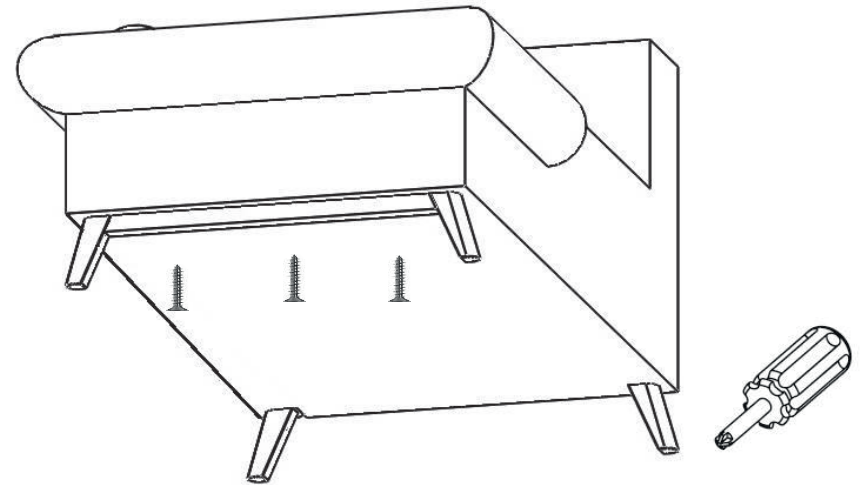
**LAGOM**  
**HAEEC-2QBK-LC**

**5/6**

B  x 2 F  x 1



C  x 3



Name - Nazwa - Naam - Name - Isim – название -  
Nome - Nom - Numele - Meno - Jméno - Neve

**LAGOM**  
**HAEEC-2QBK-LC**

**6/6**

