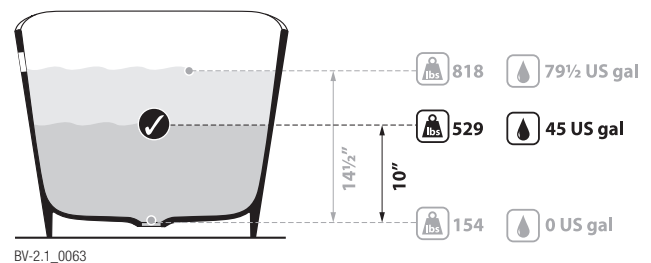
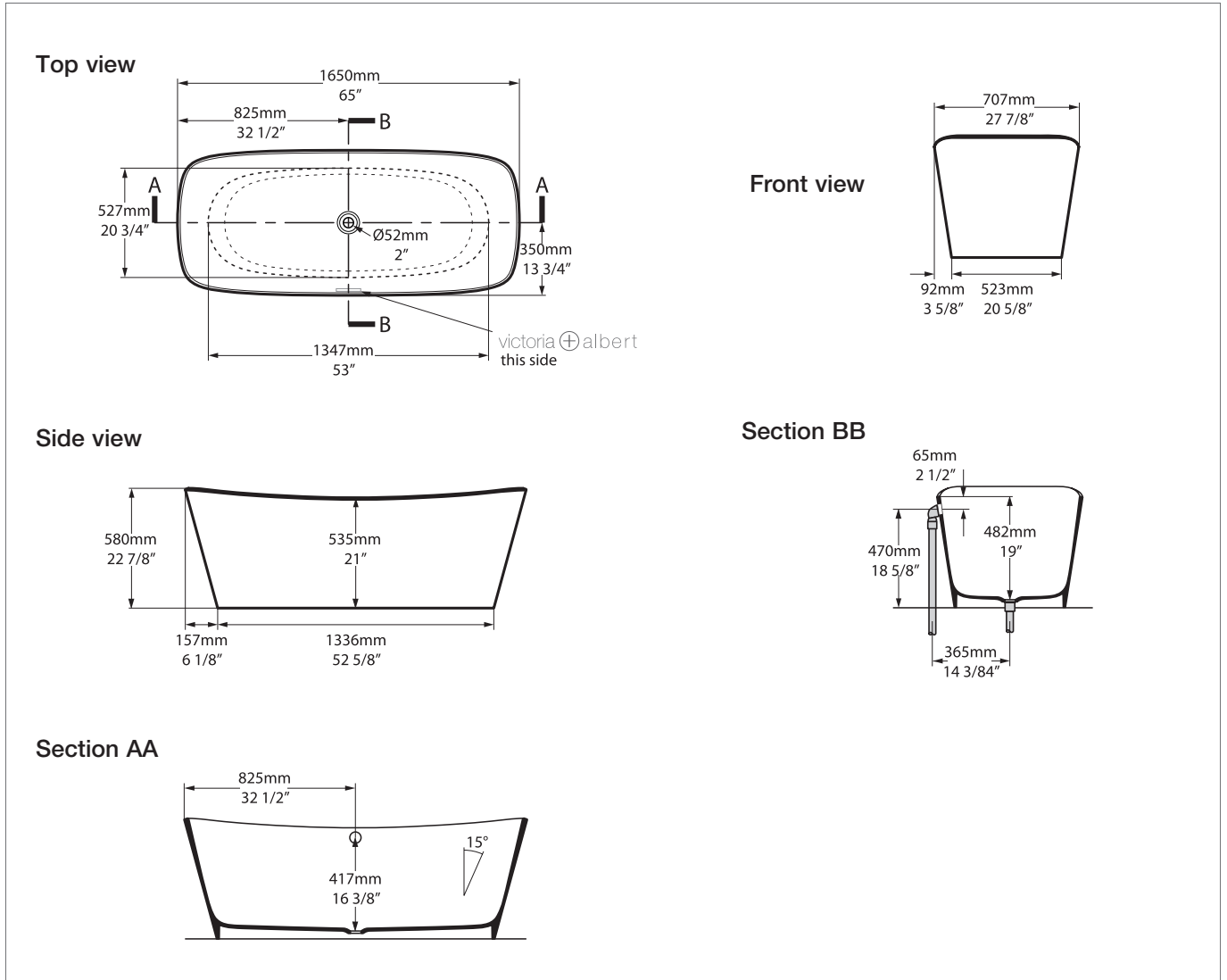


# Trivento Freestanding Bathtub

TRV-N-SW-NO / TRV-N-SW-OF



BV-2.1\_0063

Recommended drains: K-40E-xx / K-70-xx / K-51-xx

• All measurements subject to +/-5% tolerance  
NO = no overflow hole  
OF = overflow hole

25 years

25 year warranty for residential use (unpainted product)  
Garantie de 25 ans pour un utilisatio résidentiel (produit non peint)  
Garantía de 25 años para uso domestico (productos no pintados)

5 years

5 year warranty on drains  
Garantie de 5 ans sur les drains  
Garantía de 5 años para los drenajes



Massachusetts Code: Approved  
cUPC listing by IAPMO: File No. 6574



8 years

8 year warranty for commercial use (unpainted product)  
Garantie de 8 ans pour un usage commercial (produit non peint)  
Garantía de 8 años para uso comercial (productos no pintados)

2 years

2 year warranty on painted exterior  
Pour les finitions extérieures peintes la garantie est de 2 ans  
Acabados de pintura exterior tienen una garantía de 2 años