

NOTE/ NOTE/ NOTA

THIS PRODUCT HAS TO BE SECURED TO THE WALL USING THE ANTI-TIPPING KIT PROVIDED, IN ACCORDANCE WITH INSTRUCTIONS FROM PAGE 11. FAILURE TO DO SO COULD RESULT IN UNSTABLE INSTALLATION, LEADING TO SERIOUS INJURY.

CE PRODUIT DOIT ÊTRE FIXÉ AU MUR À L'AIDE DU KIT ANTI-BASCULEMENT FOURNI, CONFORMÉMENT AUX INSTRUCTIONS DE LA PAGE 11. NE PAS LE FAIRE POURRAIT ENTRAÎNER L'INSTALLATION INSTABLE, CAUSANT DES BLESSURES GRAVES.

ESTE PRODUCTO TIENE QUE SER FIJADO A LA PARED CON EL KIT ANTI-VUELCO PROPORCIONADO, DE ACUERDO CON LAS INSTRUCCIONES DE LA PÁGINA 11. EL NO HACERLO PODRÍA RESULTAR EN LA INSTALACIÓN INESTABLE, PROVOCANDO LESIONES DE GRAVEDAD.

IMPORTANT CUSTOMER SERVICE INFORMATION
INFORMATION IMPORTANTE DE NOTRE SERVICE À LA CLIENTÈLE
INFORMACIÓN IMPORTANTE SOBRE SERVICIO AL CLIENTE INCLUIDA

Thank you for your purchase of this product.
To enhance your purchase and secure your warranty, please review these important notes.

NOTES ON CUSTOMER SERVICE :

PLEASE examine all packaging BEFORE discarding. Shortages can occur by leaving parts in the packaging materials. If by mistake, any part is missing or damaged, kindly contact us

Merci d'avoir acheté un de nos produits.
Pour améliorer votre achat et sécuriser votre garantie, veuillez lire attentivement ces notes.

A PROPOS DU SERVICE À LA CLIENTÈLE:

S.V.P. Bien regarder à l'intérieur de l'emballage AVANT de le jeter ou de recycler. Il se pourrait qu'il reste encore des pièces requises pour l'assemblage. Si, par erreur, une pièce était manquante ou défectueuse, prière de nous contacter sur

Gracias por la compra de este producto.
Para mejorar su compra y asegurar su garantía, por favor revise estas notas importantes.

A PROPÓSITO DEL SERVICIO A LA CLIENTA:

Por favor. Bien mirar dentro del embalaje ANTES DE echarlo o de reciclarlo. Podría que todavía quedan unas piezas requeridas para la reunión. Si, por error, una pieza era faltante o defectuosa, oración de ponerse en contacto con nosotros sobre

Please have the following information ready when you contact us:

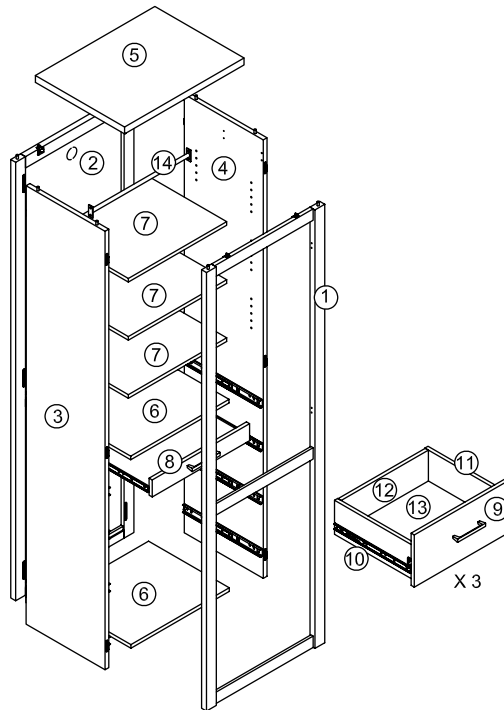
- 1) The name of the location where purchased your unit and the date of the purchase.
- 2) The Revision Number of the product (located on the box, at the bottom of the second page of the manual and on the white back panel label).
- 3) The Lot Number located on the box, at the bottom of the second page of the manual and on the white back panel label.
- 4) The code and the description of the damage or missing part (see 'part list' inside the assembly manual)

Avant de nous contacter, ayez à la portée de la main les informations suivantes:

- 1) Le nom de l'endroit où le meuble a été acheté ainsi que sa date d'achat.
- 2) Le Numéro de Révision du produit (situés sur la boîte, au bas de la deuxième page de votre manuel d'instruction et sur l'étiquette blanche à l'arrière du meuble).
- 3) Le Numéro de Lot situé sous la boîte, au bas de la deuxième page de votre manuel d'instruction et sur l'étiquette blanche à l'arrière du meuble.
- 4) Le code et la description de la pièce endommagée ou manquante à remplacer (voir à l'intérieur du manuel).

Antes de ponerse en contacto con nosotros, tenga al alcance de la mano las informaciones siguientes:

- 1) El nombre del lugar donde el mueble ha sido comprado así como su fecha de compra.
- 2) El número de revisión del producto (situados sobre la caja, sobre la segunda página de su manual de instrucción y sobre la etiqueta blanca en la zaga del mueble).
- 3) El número de Lot situado bajo la caja, et sobre la segunda página de su manual de instrucción y sobre la etiqueta blanca en la zaga del mueble.
- 4) El código y la descripción de la pieza dañada o faltante que reemplaza (ver dentro del manual de instrucción).



KEY CLIÉ CVE	PART NAME / NOM DE LA PIÈCE / NOMBRE DE LA PIEZA	QTY QTÉ CANT
①	FRONT FRAME / PANNEAU AVANT / Panel frontal	1
②	BACK FRAME / PANNEAU ARRIERE / Panel trasero	1
③	LEFT GABLE / PANNEAU LATÉRAL GAUCHE / Panel lateral izquierdo	1
④	RIGHT GABLE / PANNEAU LATÉRAL DROIT / Panel lateral derecho	1
⑤	TOP SHELF / TABLETTE SUPÉRIEURE / Tabla superiora	1
⑥	BOTTOM SHELF / TABLETTE INFÉRIEURE / Tabla inferiora	2
⑦	LOOSE SHELF / TABLETTE AJUSTABLE / Tabla ajustable	3
⑧	WRITING SURFACE / SURFACE D'ÉCRITURE / Superficie de escritura	1
⑨	DRAWER FRONT / FAÇADE DE TIROIR / Fachada de cajón	3
⑩	DRAWER LEFT SIDE / CÔTÉ GAUCHE DU TIROIR / Panel izquierdo del cajón	3
⑪	DRAWER RIGHT SIDE / CÔTÉ DROIT DU TIROIR / Panel derecho del cajón	3
⑫	DRAWER BACK APRON / ARRIÈRE DU TIROIR / Panel trasero del cajón	3
⑬	DRAWER BOTTOM / FOND DU TIROIR / Tabla del cajón	3
⑭	TOWEL RACK / PORTE SERVIETTE / Toallero	1

**ALREADY INSTALLED
DÉJA INSTALLÉ
YA INSTALDO**

WP00076 (ADJUSTABLE GLIDE/ PATIN AJUSTABLE/ Pata ajustable)

WP00146 (DRAWER SLIDER (FEMALE) / TIROIR COULISSANT (FEMELLE) / Carril del cajón (mujer))

WP00147 (DRAWER SLIDER (MALE) / TIROIR COULISSANT (MÂLE) / Carril del cajón (masculino))

WP00148 (SCREW / VIS / Tornillo)

HOW TO CLEAN:

Do not place this product near a heat source, such as a radiator, or in direct sunlight.

Clean the product periodically with a soft cloth.

If finger prints, food and beverage stains, etc. are difficult to remove, use a cloth moistened with a mild non-abrasive detergent solution.

Do not use scouring powder, abrasive pad or solvent.

ENTRETIEN:

Ne placez pas ce meuble près d'une source de chaleur, tel qu'un calorifère ou directement au soleil.

Utilisez toujours un chiffon humide pour nettoyer le meuble.

Pour enlever les traces plus difficiles, utilisez un chiffon avec un savon non-abrasif.

Ne pas utiliser de poudre à récurer, de tampon abrasif ni de solvant.

LIMPIEZA:

No coloque este producto cerca de un afuente de calor, tales como un radiador o directamente bajo la luz del sol.

Limpiar el producto periódicamente con un paño suave.

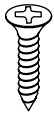
Si las manchas de huellas digitales, comida, bebida, etc. resultan difíciles de quitar, utilice un paño húmedo con una solución de detergente suave sin corrosivos.

No utilice detergente en polvo, ningún material abrasivo o solvente.

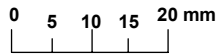
HARDWARE KIT/ KIT DE QUINCAILLERIE/ EQUIPO DE HARDWARE

QTY QTÉ CANT	PART NAME / NOM DE LA PIÈCE / NOMBRE DE LA PIEZA	PART No No PIÈCE PARTE No
12	SHELF SUPPORT / SUPPORT À TABLETTE / Soporfe a tabla	WP00075
4	ADJUSTABLE GLIDE / PATIN AJUSTABLE / Patas ajustables	WP00076
2	ANTI TIPPING KIT / TROUSSE ANTI-BASCULEMENT / Juego antibalaceo	WP00035
4	SCREW / VIS / Tornillo	WP00064
8	SCREW / VIS / Tornillo	WP00028
4	HANDLE / POIGNÉE / Manija	WP00107
8	DRAWER SLIDER (FEMALE) / TIROIR COULISSANT (FEMELLE) / Carril del cajón (mujer)	WP00146
8	DRAWER SLIDER (MALE) / TIROIR COULISSANT (MÂLE) / Carril del cajón (masculino)	WP00147
96	SCREW / VIS / Tornillo	WP00148

1



ø3 x 15 mm



WP00064
4x



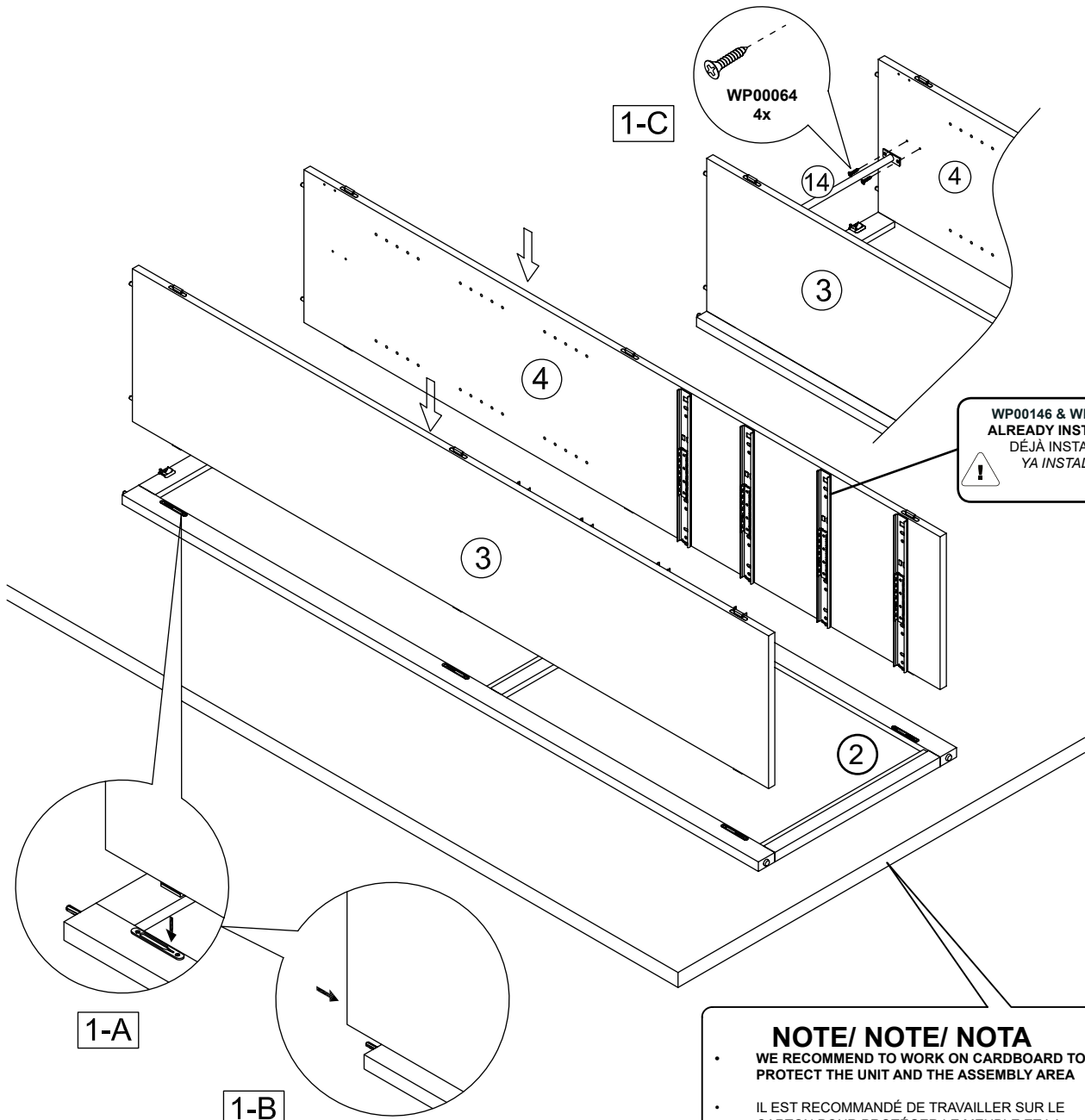
CAUTION:
(TWO) 2 PEOPLE ARE REQUIRED
FOR THIS STEP



MISE EN GARDE:
DEUX (2) PERSONNES SONT NÉCESSAIRES
POUR CETTE ÉTAPE
CUIDADO
DOS (2) PERSONAS SON NECESARIAS
PARA ESTA ETAPA

1

INSTALLATION OF GABLES.
INSTALLATION DES PANNEAUX LATÉRAUX.
Instalación de los paneles laterales.



1-C

WP00064
4x

WP00146 & WP00148
ALREADY INSTALLED
DÉJÀ INSTALLÉ
YA INSTADO

1-A

1-B

NOTE/ NOTE/ NOTA

- WE RECOMMEND TO WORK ON CARDBOARD TO PROTECT THE UNIT AND THE ASSEMBLY AREA
- IL EST RECOMMANDÉ DE TRAVAILLER SUR LE CARTON POUR PROTÉGER LE MEUBLE ET LA SURFACE DE MONTAGE
- ES RECOMENDADO TRABAJAR SOBRE UN CARTON PARA PROTEGER EL MUEBLE Y EL ÁREA DE ASAMBLEA.



CAUTION:
(TWO) 2 PEOPLE ARE REQUIRED
FOR THIS STEP

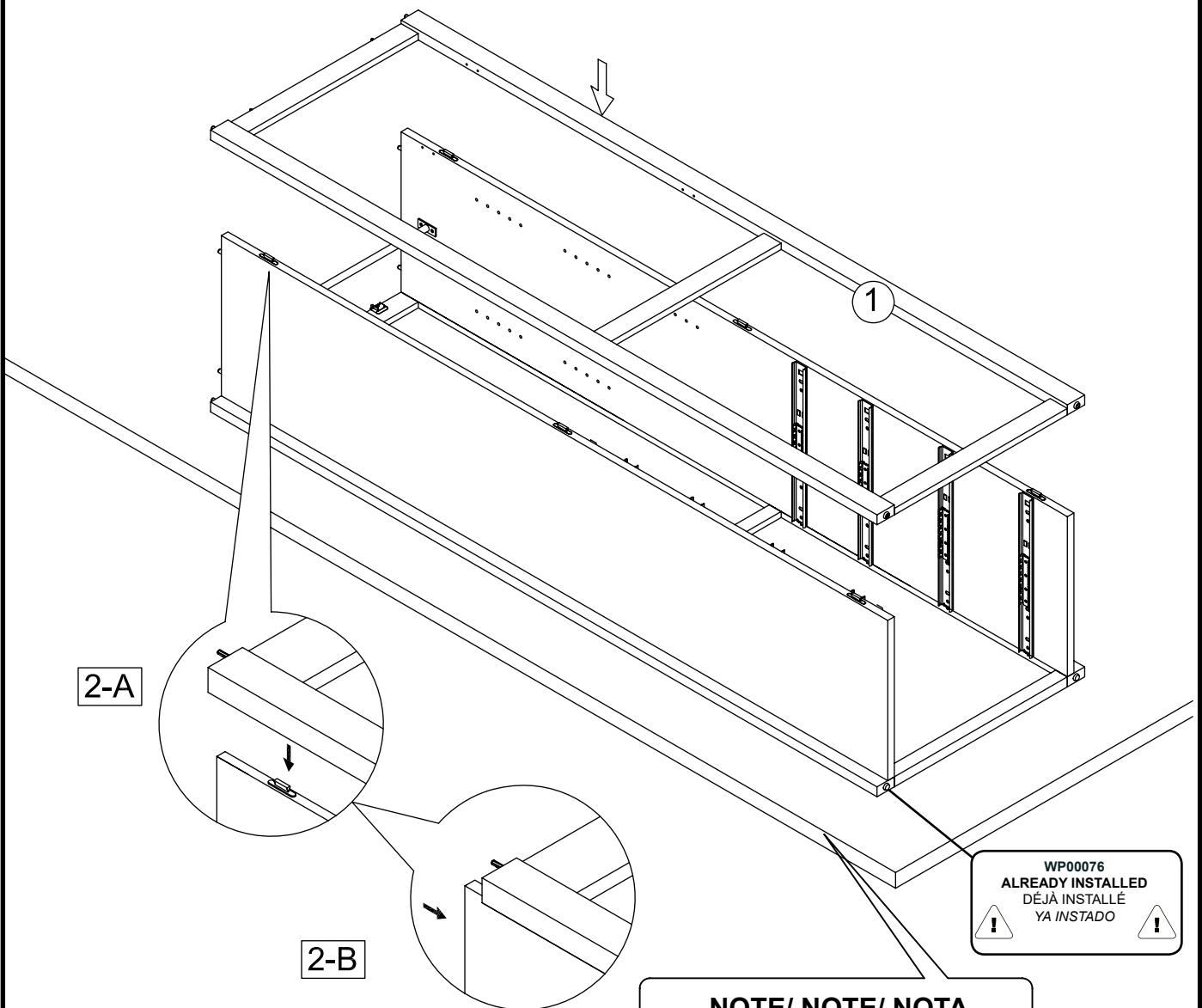


MISE EN GARDE:
DEUX (2) PERSONNES SONT NÉCESSAIRES
POUR CETTE ÉTAPE

CUIDADO
DOS (2) PERSONAS SON NECESARIAS
PARA ESTA ETAPA

2

FRONT PANEL INSTALLATION.
INSTALLATION DU PANNEAU AVANT.
Instalación del panel frontal.



NOTE/ NOTE/ NOTA

- WE RECOMMEND TO WORK ON CARDBOARD TO PROTECT THE UNIT AND THE ASSEMBLY AREA
- IL EST RECOMMANDÉ DE TRAVAILLER SUR LE CARTON POUR PROTÉGER LE MEUBLE ET LA SURFACE DE MONTAGE
- ES RECOMENDADO TRABAJAR SOBRE UN CARTON PARA PROTEGER EL MUEBLE Y EL ÁREA DE ASAMBLEA.



CAUTION:
(TWO) 2 PEOPLE ARE REQUIRED
FOR THIS STEP

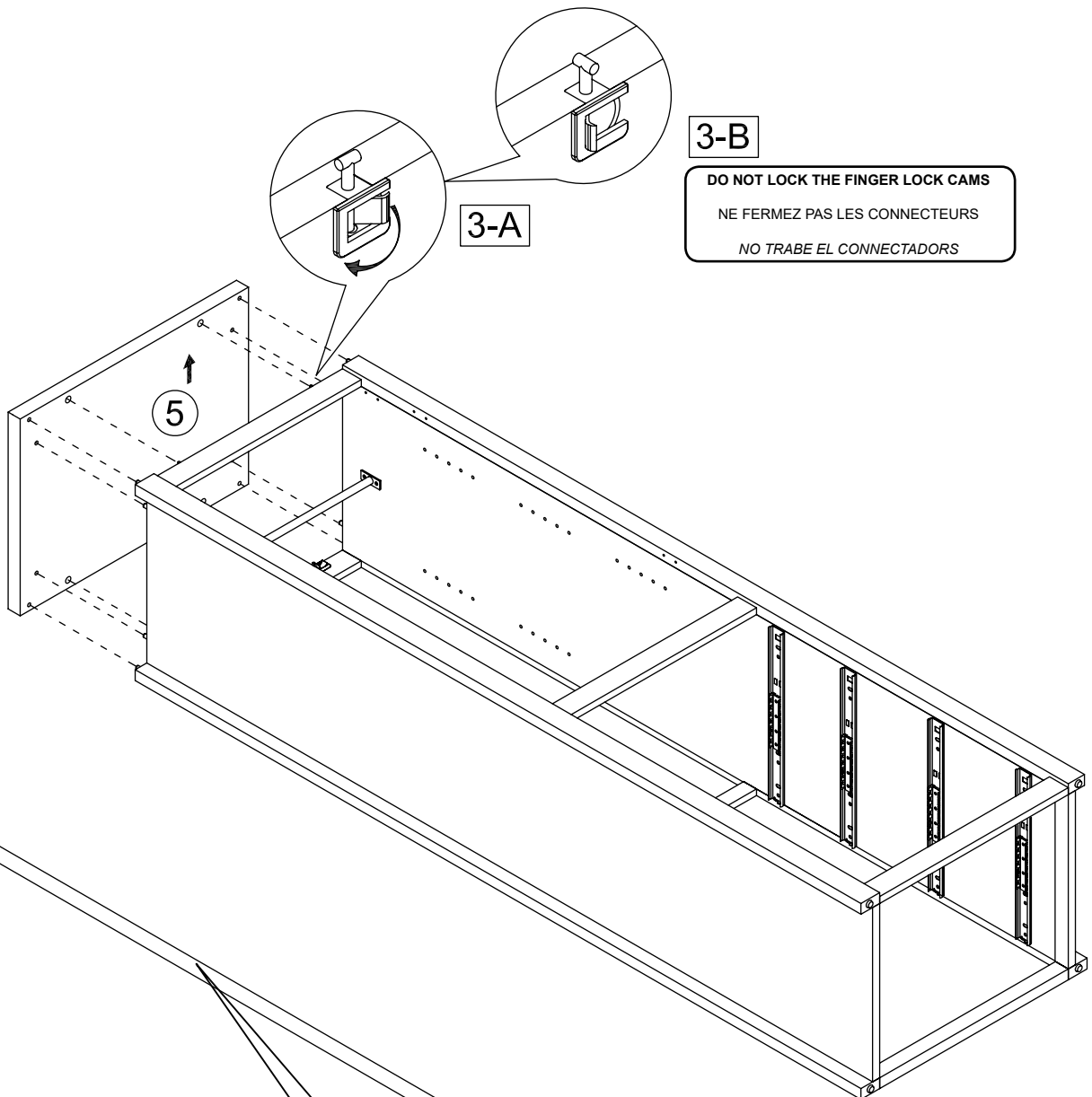


MISE EN GARDE:
DEUX (2) PERSONNES SONT NÉCESSAIRES
POUR CETTE ÉTAPE

CUIDADO
DOS (2) PERSONAS SON NECESARIAS
PARA ESTA ETAPA

3

TOP SHELF INSTALLATION.
INSTALLATION DE LA TABLETTE SUPERIEURE.
Instalación de la tabla superior.



3-B

DO NOT LOCK THE FINGER LOCK CAMS
NE FERMEZ PAS LES CONNECTEURS
NO TRABE EL CONNECTADORS

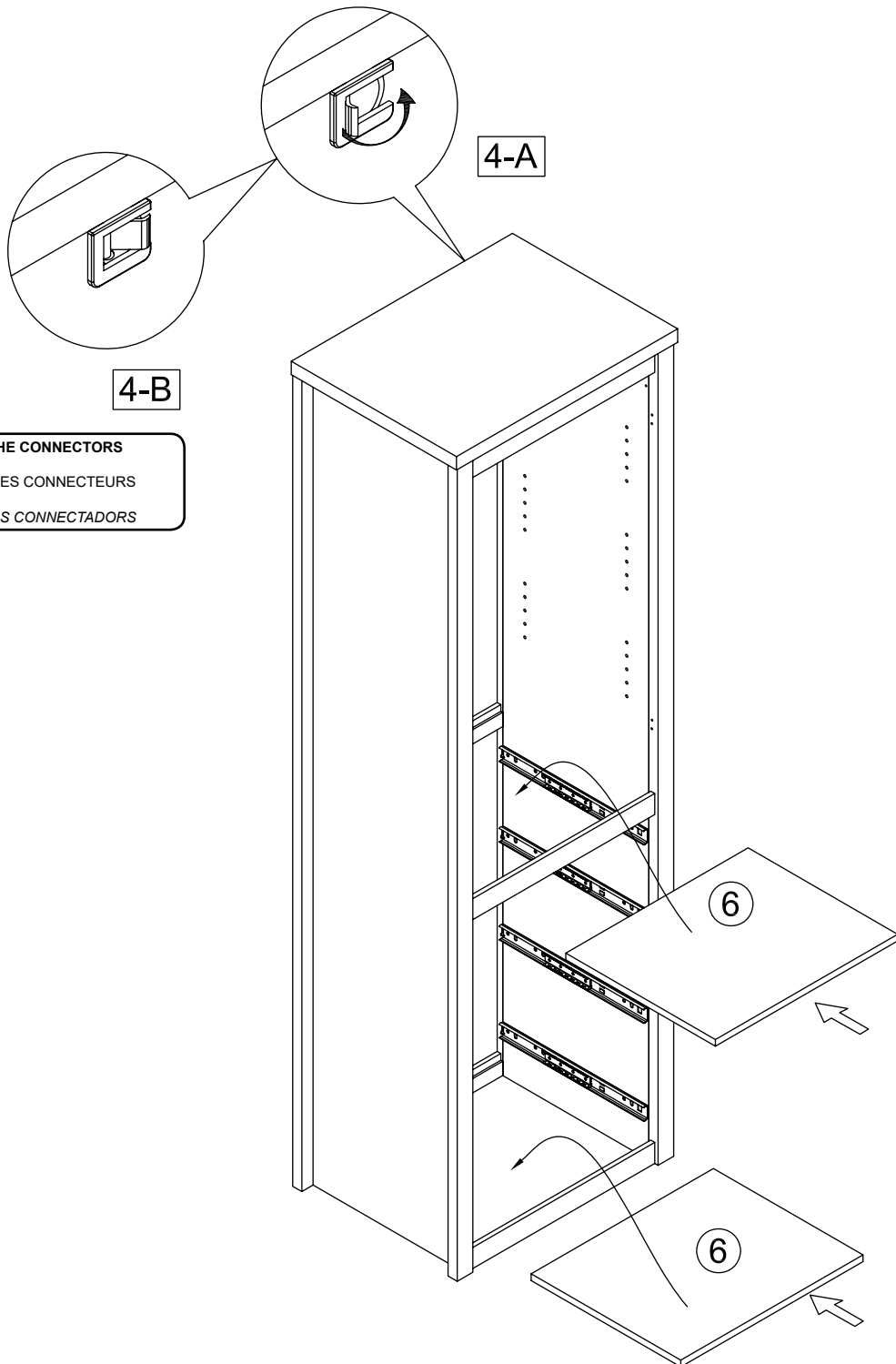
3-A

NOTE/ NOTE/ NOTA

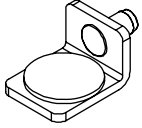
- WE RECOMMEND TO WORK ON CARDBOARD TO PROTECT THE UNIT AND THE ASSEMBLY AREA
- IL EST RECOMMANDÉ DE TRAVAILLER SUR LE CARTON POUR PROTÉGER LE MEUBLE ET LA SURFACE DE MONTAGE
- ES RECOMENDADO TRABAJAR SOBRE UN CARTON PARA PROTEGER EL MUEBLE Y EL ÁREA DE ASAMBLEA.

4

BOTTOM SHELVES INSTALLATION.
INSTALLATION DES TABLETTES INFERIEURE.
Instalación de las tablas inferiore.



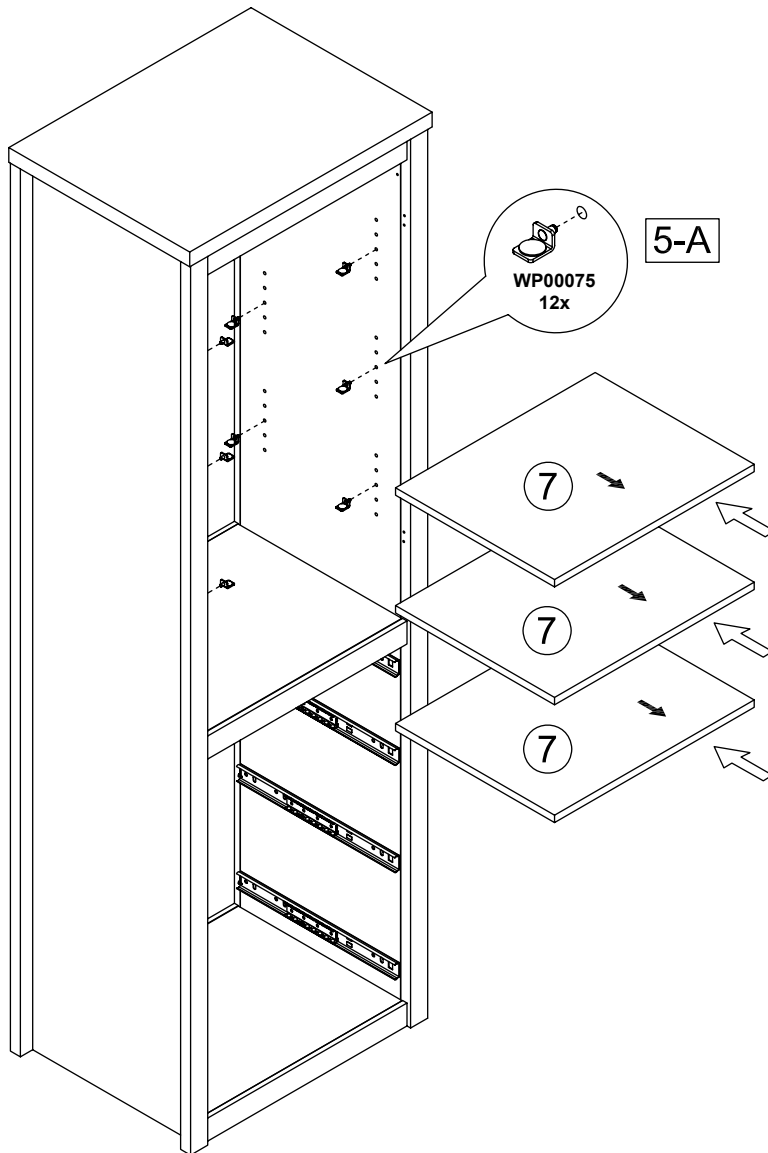
5

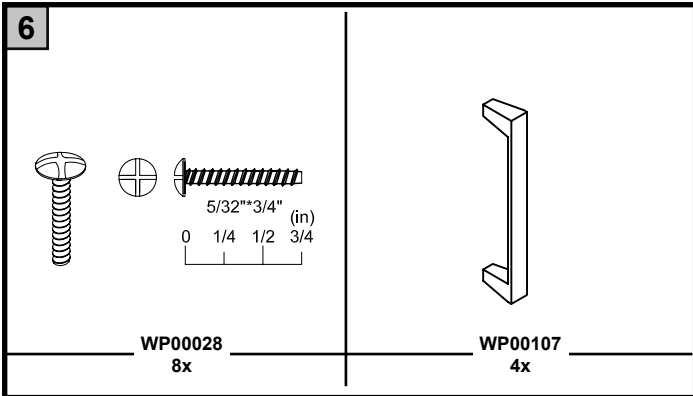


WP00075
12x

5

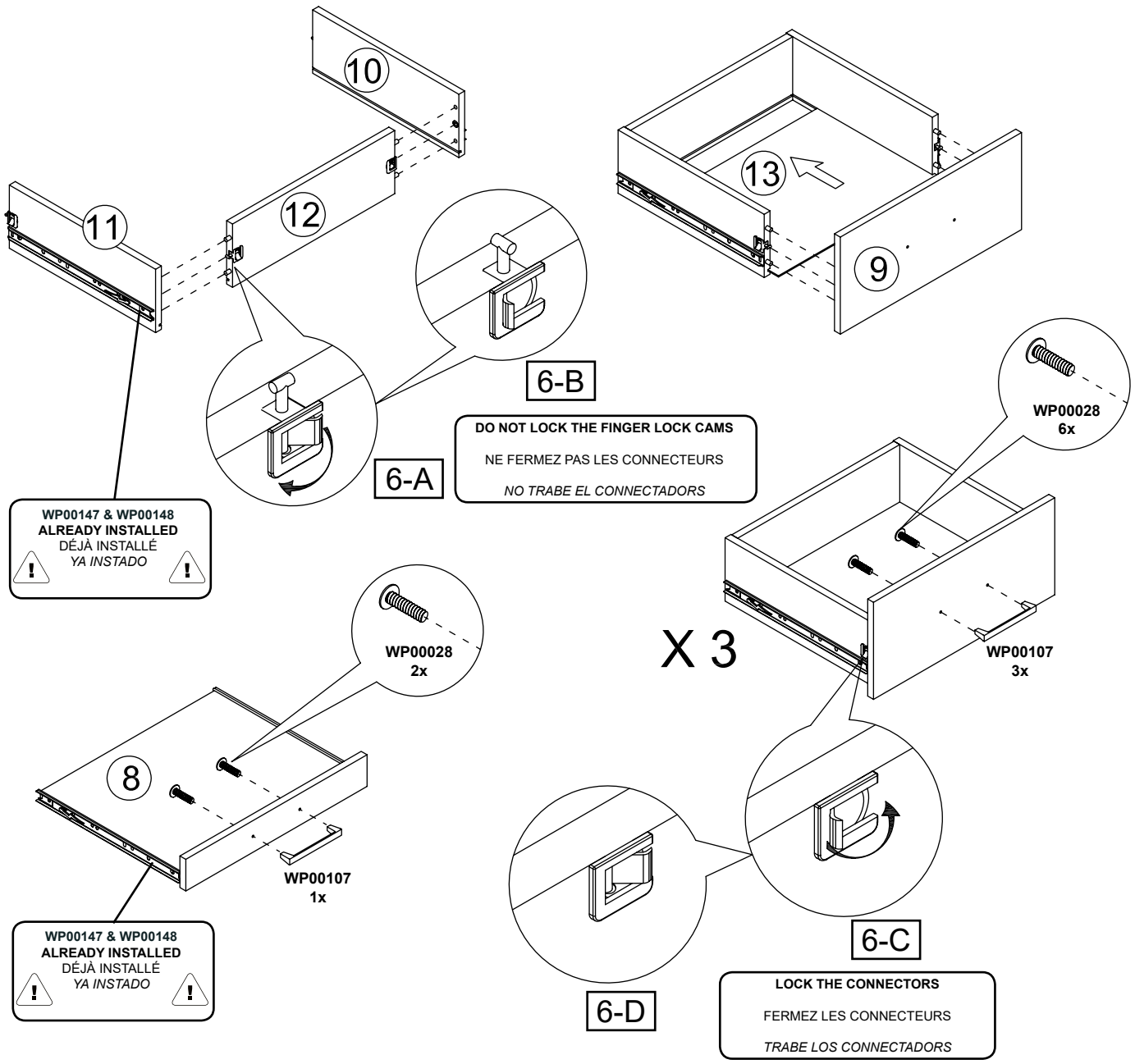
LOOSE SHELVES INSTALLATION.
INSTALLATION DES TABLETTES AJUSTABLES.
Instalación de las tablas ajustables.





6

DRAWER ASSEMBLY.
ASSEMBLAGE DES TIROIRS.
Ensamblado del los cajóns.

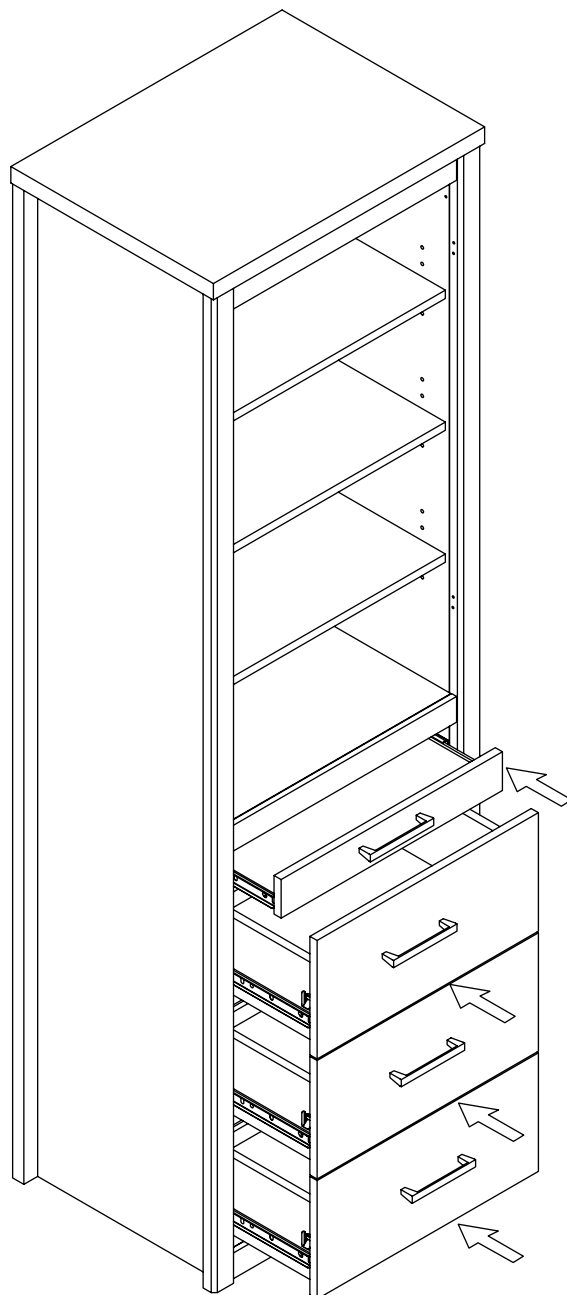


7

WRITING SURFACE & DRAWERS INSTALLATION.

INSTALLATION DES TIROIRS.

Instalación de los cajóns.

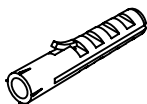


8

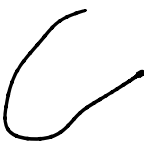
WP00035



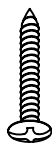
x4



x2



x2



5/32" x 1"

0 1/4 1/2 3/4 1 (in)

x2



5/32" x 3/4"

0 1/4 1/2 3/4 (in)

x2

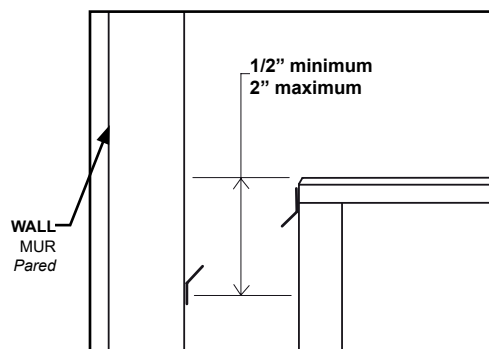
8

ANTI-TIPPING KIT INSTALLATION.
INSTALLATION DE LA TROUSSE ANTI-BASCULEMENT.
Instalación del juego antibalanceo.

IN ORDER TO AVOID SERIOUS INJURIES TO YOUR FAMILY, WE STRONGLY RECOMMEND TO USE THE ANTI-TIPPING KIT TO SECURE THE UNIT TO THE WALL.

DE FAÇON À ÉVITER TOUT RISQUE DE BLESSURES POUR VOTRE FAMILLE, NOUS RECOMMANDONS FORTEMENT D'UTILISER LA TROUSSE ANTI-BASCULEMENT AFIN DE FIXER L'UNITÉ AU MUR.

Para evitar un accidente para vuestra familia, recomendamos fuertemente que utilicen el juego antibalanceo con el fin de fijar el mueble al pared.



-PRE-DRILL A HOLE AT THE DESIRED HEIGHT USING A 3/16in DRILL BIT, MAKING SURE IT IS ALIGNED TO A STUD.

-PERCEZ AU PRÉALABLE UN TROU À LA HAUTEUR SOUHAITÉE À L'AIDE D'UNE MÈCHE DE 3/16in, EN S'ASSURANT QU'IL EST ALIGNÉ À UN MONTANT.

-Perforar con antelación un agujero en la altura deseada y utilizando una broca de 3/16in. Asegurarse ello es alineado a un viga.

