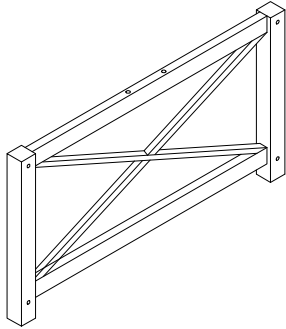


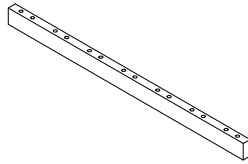


1



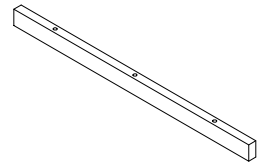
2PCS

2



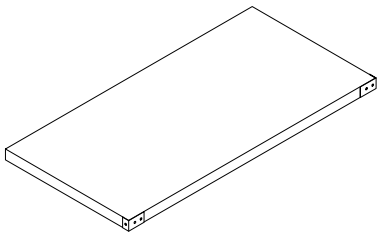
2PCS

3



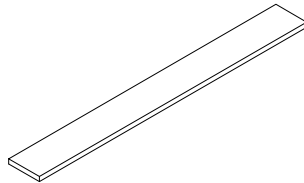
2PCS

4



2PCS

5



7PCS

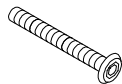
A



M8

4PCS

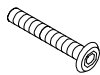
B



M6\*60

8PCS

C



M6\*45

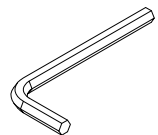
38PCS

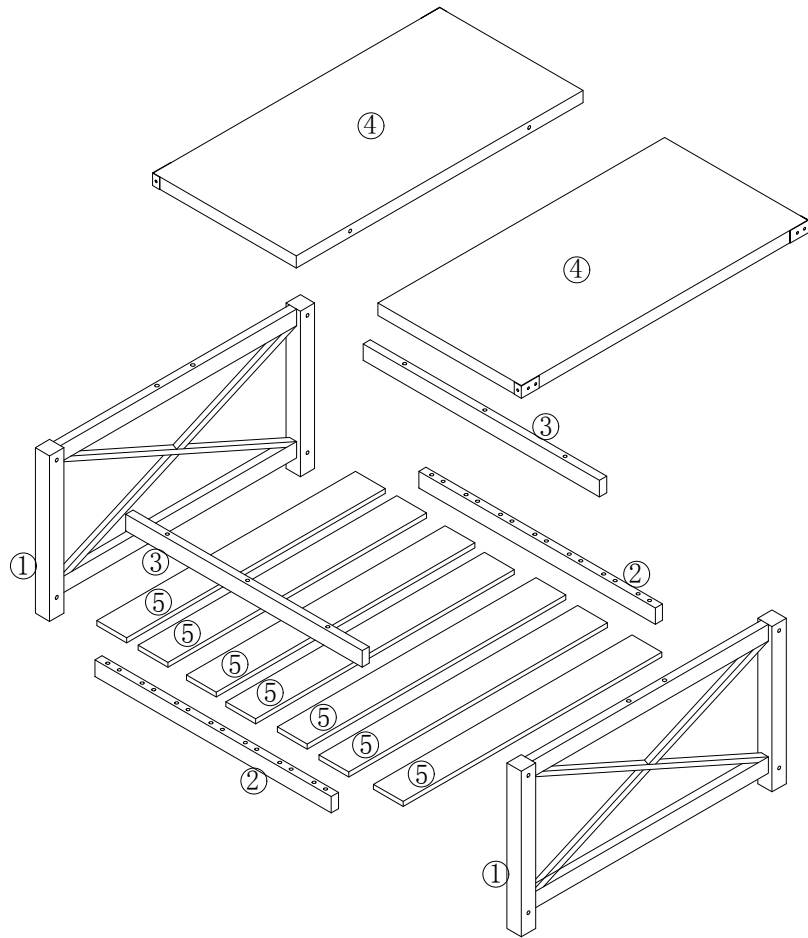
D



8\*30



2PCS

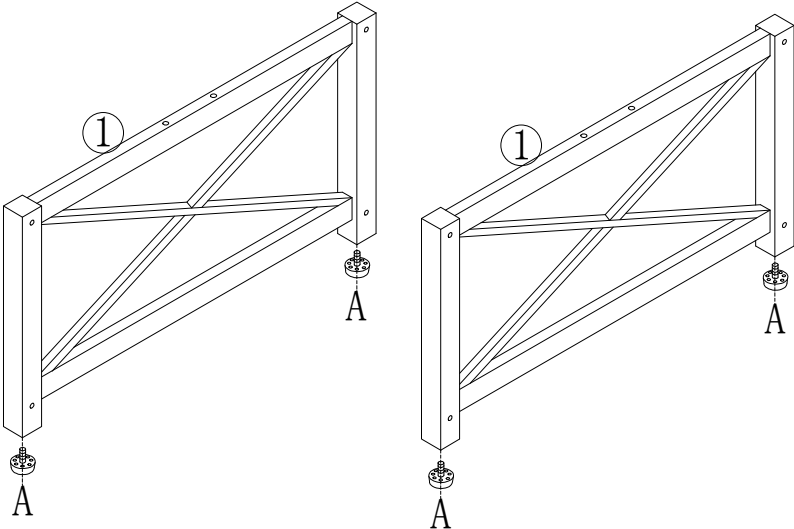









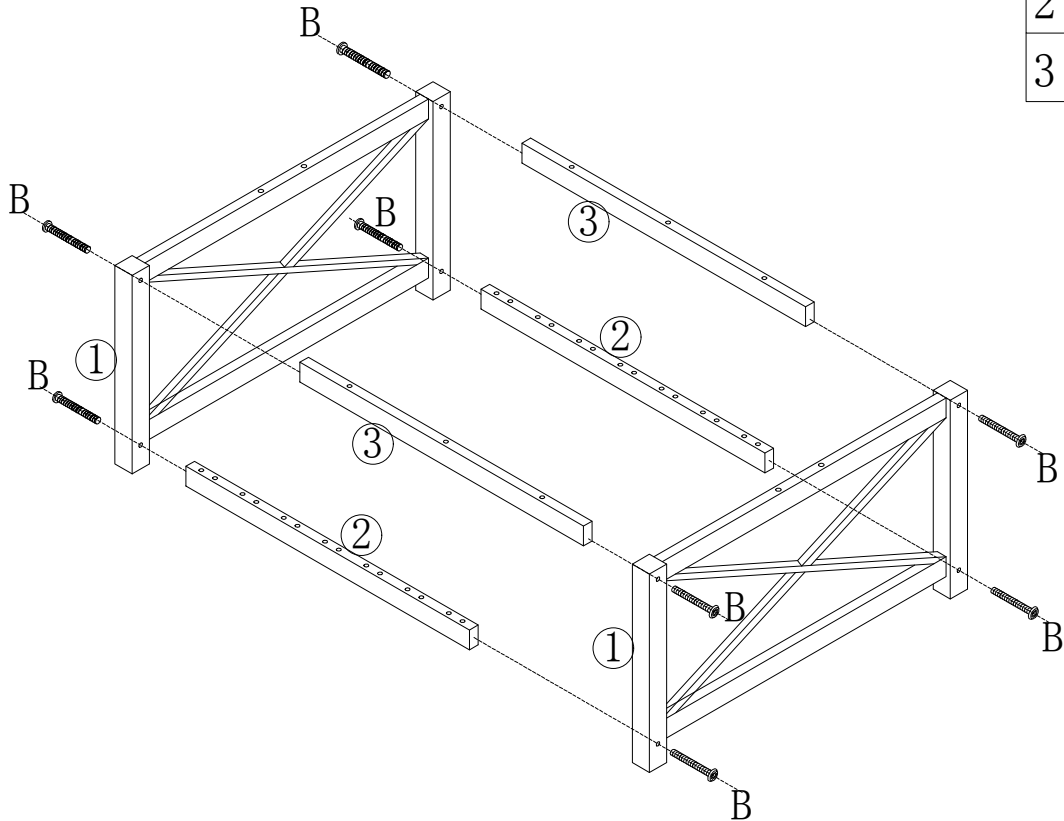
# STEP 1

A		4PCS
1		2PCS





# STEP 2

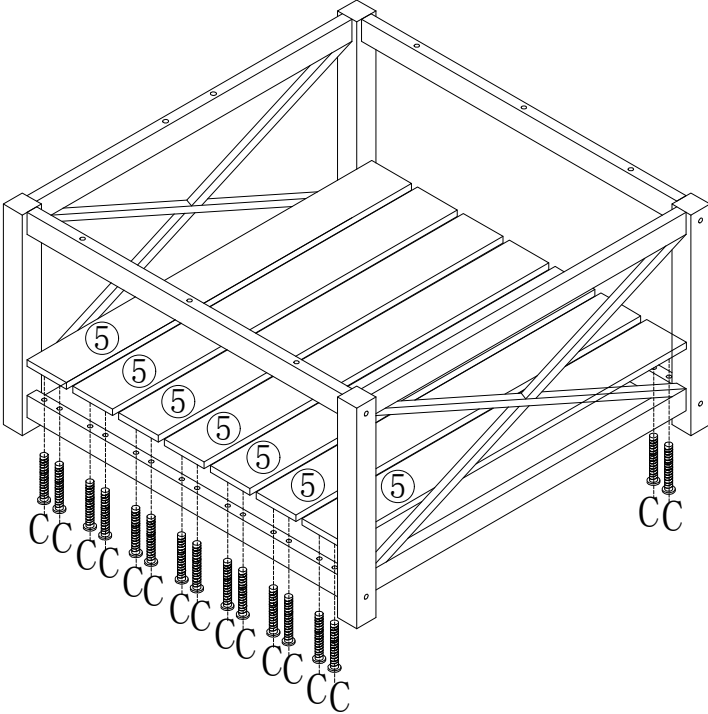
B		8PCS
2		2PCS
3		2PCS







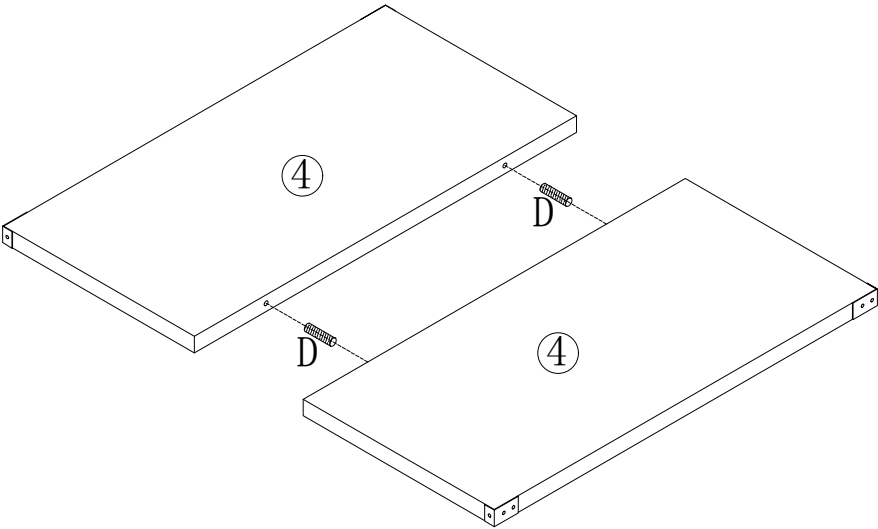
# STEP 3

- C  28PCS
- 5  7PCS




# STEP 4

- D  2PCS
- 4  2PCS





# STEP 5

C  10PCS

