

# User Manual

---

Dear buyers, thank you for buying this product, please read the instructions carefully before using. Anything please feel free to contact us, we will reply you within 24 hours.

**IMPORTANT:** 

## English

1. Always shut off power to the circuit before starting installation work.
2. The installation must be carried out by professional electrician .
3. Please wear gloves during installation in case of scratching.
4. Keep the lamps away from corrosive chemical and air .
5. If you are satisfied with our product , please help to leave feedback.

## Deutsch

1. Schalten Sie die Stromversorgung vor der Inbetriebnahme immer aus.
2. Die Installation muss vom Fachmann durchgeführt werden.
3. Bitte tragen Sie bei der Montage Handschuhe bei Kratzern.
4. Halten Sie die Lampen von korrosiver Chemikalie und Luft fern.
5. Wenn Sie mit unserem Produkt zufrieden sind, helfen Sie bitte, Rückgespräch zu lassen.

## Español

1. Siempre desconecte la alimentación del circuito antes de iniciar el trabajo de instalación.
2. La instalación debe ser realizada por un electricista profesional.
3. Por favor use guantes durante la instalación en caso de rascarse.
4. Mantenga las lámparas lejos del producto químico corrosivo y del aire.
5. Si le satisfacen con nuestro producto, ayude por favor a dejar la regeneración.

## Français

1. Toujours éteindre le circuit avant de commencer les travaux d'installation.
2. L'installation doit être effectuée par un électricien professionnel.
3. Portez des gants pendant l'installation en cas de rayures.
4. Gardez les lampes éloignées des produits chimiques corrosifs et de l'air.
5. Si vous êtes satisfait de notre produit, veuillez aider à laisser vos commentaires.

## Italiana

1. Spegner sempre il circuito prima di iniziare l'installazione.
2. L'installazione deve essere effettuata da elettricisti professionali.
3. Indossare guanti durante l'installazione in caso di graffi.
4. Tenere le lampade lontane da corrosione chimica e aria.
5. Se sei soddisfatto del nostro prodotto, ti preghiamo di aiutare a lasciare feedback

# User Manual

---

## English

1. Please cut off the household power supply before installation.
2. Install the metal hanging plate with screws.
3. Wiring.
4. Tighten the nut to fix the lamp.
5. Install the appropriate bulb into the lamp holder.
6. Turn on the power and check if it is working properly.

## Deutsch

1. Bitte unterbrechen Sie vor der Installation die Haushaltsstromversorgung.
2. Montieren Sie die Metall-Aufhängeplatte mit Schrauben.
3. Verkabelung.
4. Ziehen Sie die Mutter fest, um die Lampe zu befestigen.
5. Setzen Sie die entsprechende Glühbirne in die Lampenfassung ein.
6. Schalten Sie das Gerät ein und prüfen Sie, ob es ordnungsgemäß funktioniert.

## Español

1. Corte la fuente de alimentación doméstica antes de la instalación.
2. Instale la placa colgante de metal con tornillos.
3. Cableado.
4. Apriete la tuerca para fijar la lámpara.
5. Instale la bombilla adecuada en el portalámparas.
- 6 Encienda la alimentación y compruebe si funciona correctamente.

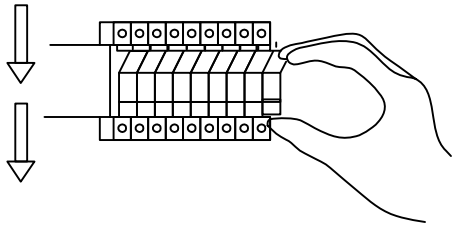
## Franç

1. Veillez à couper l'alimentation électrique avant l'installation.
2. Installez la plaque de suspension en métal.
3. Câblage.
4. Serrez l'écrou pour fixer la lampe.
5. Installez l'ampoule appropriée dans le support de lampe.
6. Mettez l'appareil sous tension et vérifiez son fonctionnement.

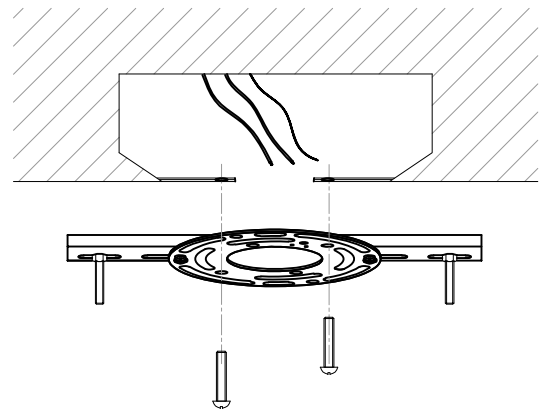
## Itali

1. Si tagliare l'alimentazione domestica prima dell'installazione.
2. Installare la piastrina di sospensione in metallo.
3. Cablaggio.
4. Serare il dado per fissare la lampada.
5. Installare la lampadina appropriata nel portalampada.
6. Accendere l'alimentazione e verificare se funziona correttamente.

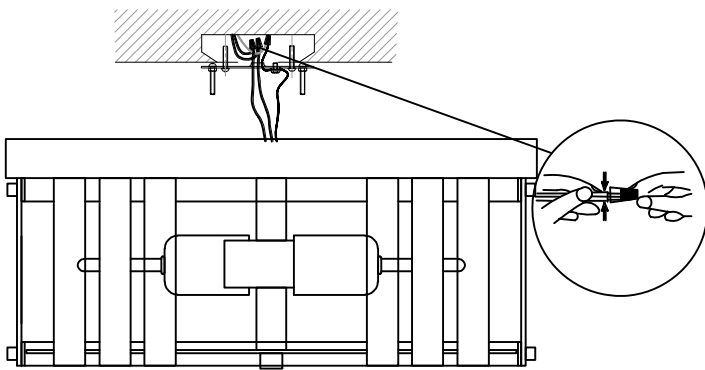
# installation steps



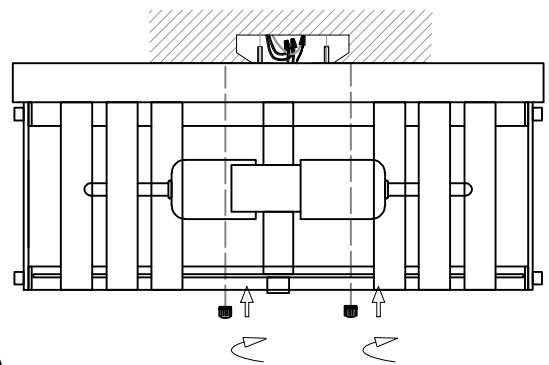
①



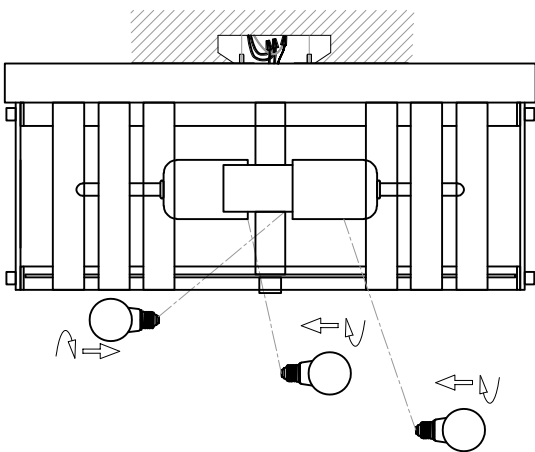
②



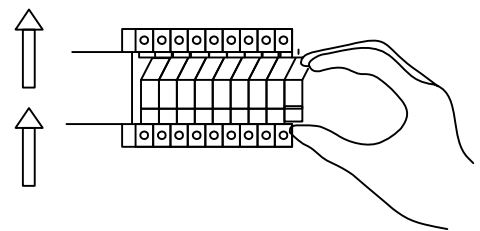
③



④



⑤



⑥

110-120V 50HZ/60HZ

MAX:E26 3\*60W