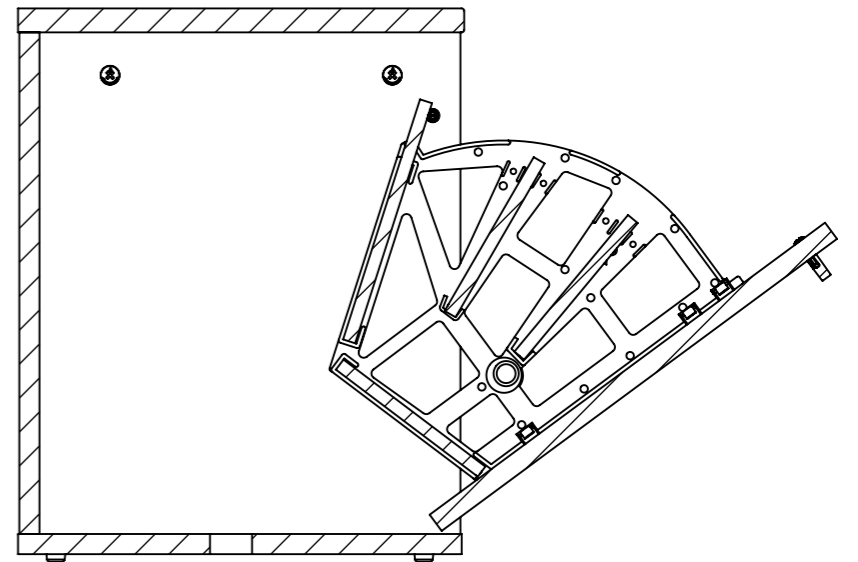
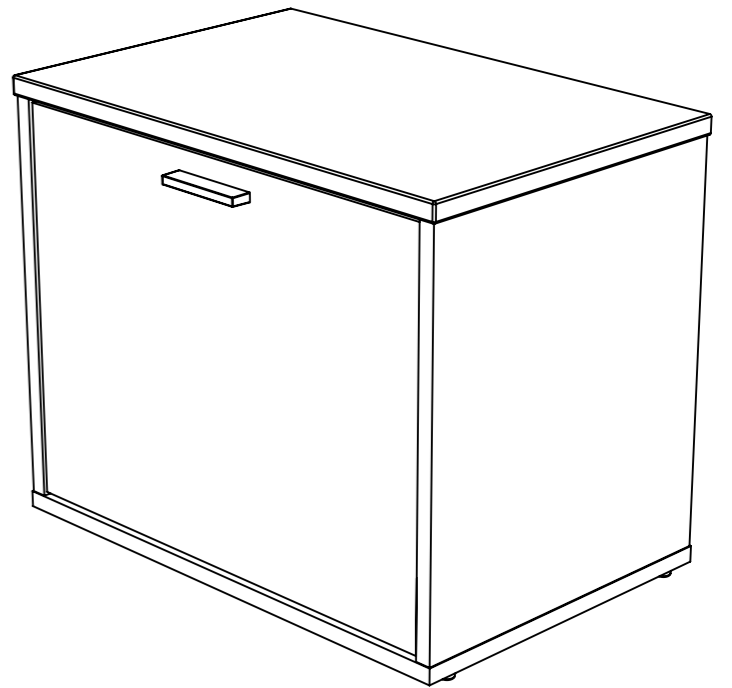
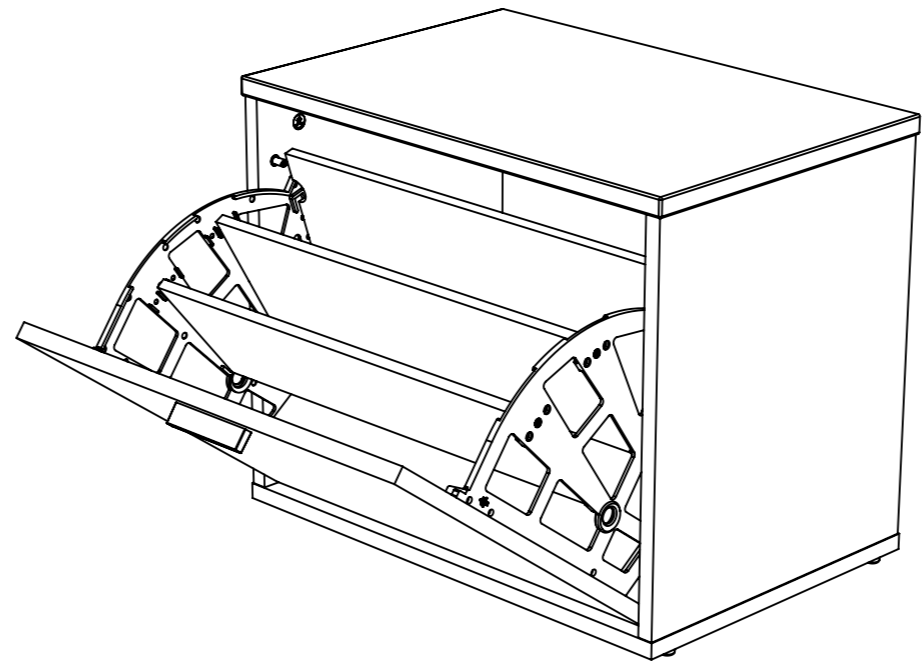
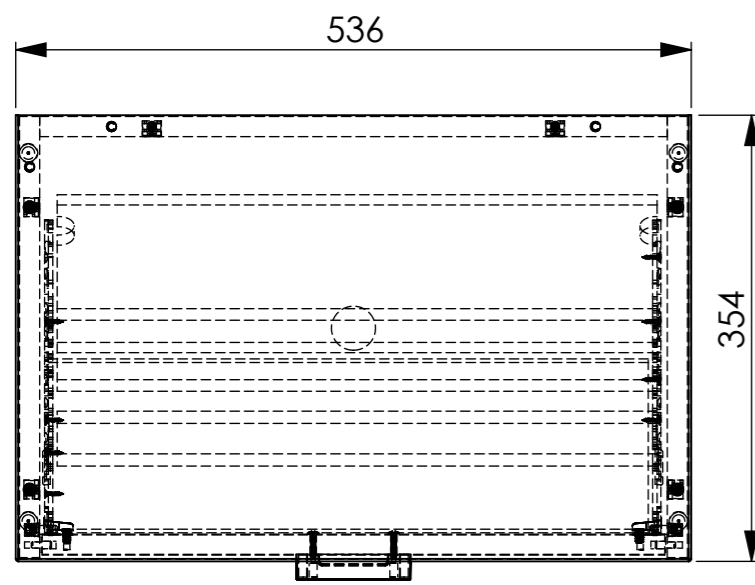


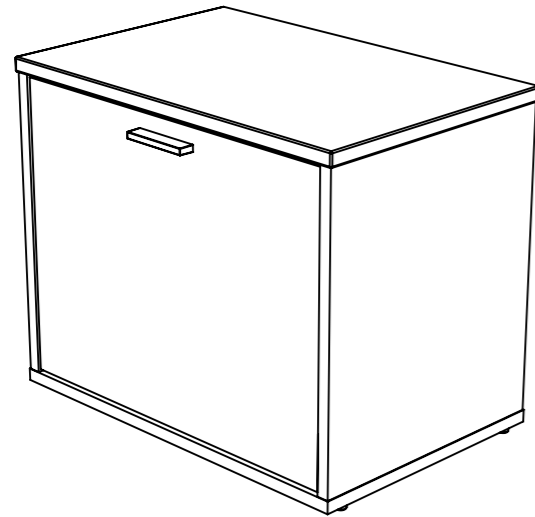
**COUPE A-A  
ECHELLE 1 : 6**



**COUPE A-A  
ECHELLE 1 : 6**



largeur	536
profondeur	354
hauteur	436
poids	14,62 kg



Qté	n° pièce	désignation	long	larg	épais
1	4648	dessous	532	352	16
1	4649	dessus	536	354	19
1	4650	coté gauche	398	350	16
1	4651	coté droit	398	350	16
1	4652	derrière	398	498	16
1	4653	façade abattant	494	390	16
3	4654	séparation horizontale kit chaussures	476	141	10
1	4655	arrière du kit chaussures	476	200	10
8	QUAS0014(permo)	goujon métal ( 15 / 34 ) bois / 11	44,5	7	7
8	QUAS0016(permo)	boitier excentrique	14,8	14,8	12,5
12	QUAS0030	tourillon bois 8 x 35 (machine)	35	8	8
1	QUBP0135	poignée entre axe 64mm	91	20	9
1	QUDV0379 1	coté droit du kit chaussures 3 ranges blanc	265	295	25
1	QUDV0379 2	coté droit du kit chaussures 3 ranges blanc	265	295	25
f	QUSE0027	arrêt nickelé 1337 M6	7	7	22
2	QUST0009	taquet de rayon diamètre 5 blanc 3125	12	16	16
2	QUVI0004	insert nylon à frapper blanc M6	10	10	12
4	QUVI0008	patin clou 15	15	15	23,6
8	QUVI0015	vis bois 3.5 x 15 TF pozidrive bichromate	7	7	15
4	QUVI0050	vis d'assemblage bois 7 x 50	10	10	50,6
2	QUVI0054	vis M4 x 20 tête poëlier	9	9	22,3
6	QUVI0058	vis varianta 6 x 10.5mm	7,8	7,8	10,5

largeur	536
profondeur	354
hauteur	436
poids	14,62 kg