

STOOL ASSEMBLY ASSEMBLAGE TABOURET

- A phillips or square (Robertson) screwdriver.
- A mallet.

- *Un tournevis cruciforme ou carré.*
- *Un maillet.*





In order to prevent any damage to this product,
DO NOT USE ANY POWER TOOLS.

*Afin de prévenir tout dommage à ce produit,
NE PAS UTILISER D' OUTILS ÉLECTRIQUES.*

PARTS LIST / LISTE DES PIÈCES

ITEM	DESCRIPTION	QTY
①	Base <i>Base</i>	1
②	Seat <i>Siège</i>	1
③	Hardware <i>Sac de quincaillerie</i>	1

HARDWARE LIST / LISTE DE QUINCAILLERIE

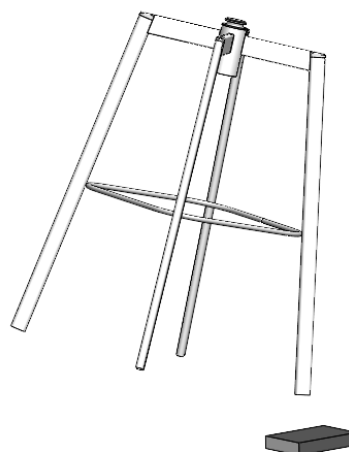
ITEM		DESCRIPTION	QTY
Ⓐ		Bolt <i>Boulon</i> 7/8" 14-20nc	4
Ⓑ		Glide <i>Glisseur</i>	4

**The model illustrated may differ from the model bought. The assembly method remains the same.
*Le modèle illustré peut être différent du modèle acheté. La méthode d'assemblage demeure la même.***

- 1** Disassemble and recycle the two nuts and two bolts maintaining the base.
Désassembler et recycler les 2 boulons et 2 écrous qui maintiennent la base.

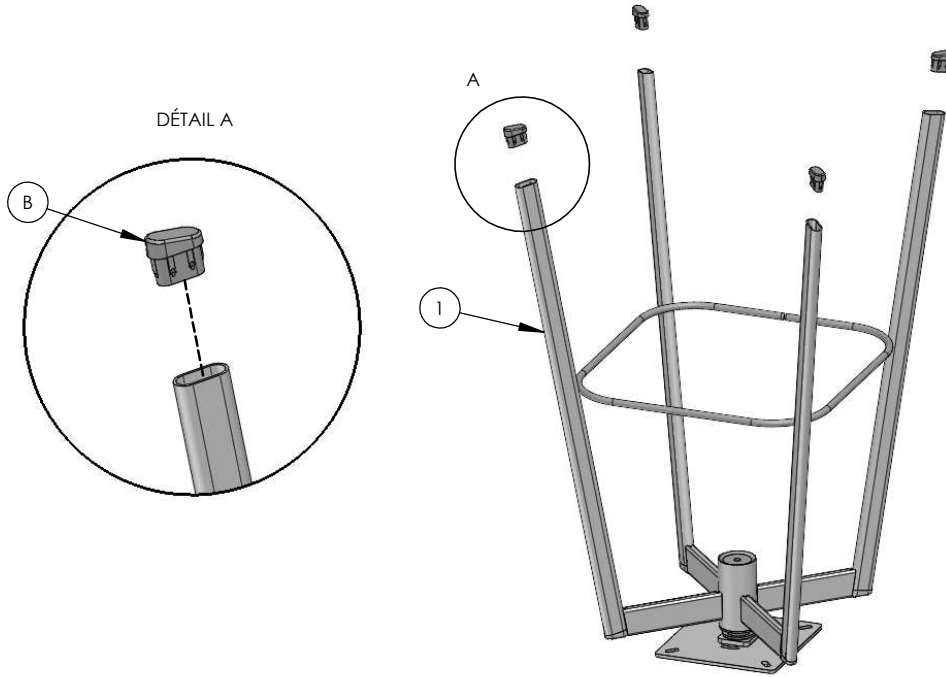
- 2** Make sure the base is level on a flat floor.
Although all products are inspected at the factory, the base may have been crooked during its shipping and handling, even though the box has no visible damage.
If your product is not level, take it by of the one longer legs and hit strongly the opposite leg on a piece of wood.

*Vérifier que la base est de niveau sur un plancher plat.
Bien que tous les produits sont inspectés en usine, la base peut avoir crochie durant son transport et sa manutention, même si la boîte ne représente pas de dommage apparent. Si le produit n'est pas de niveau, prendre une des pattes longues, et frapper fortement la patte opposée sur un morceau de bois.*



3

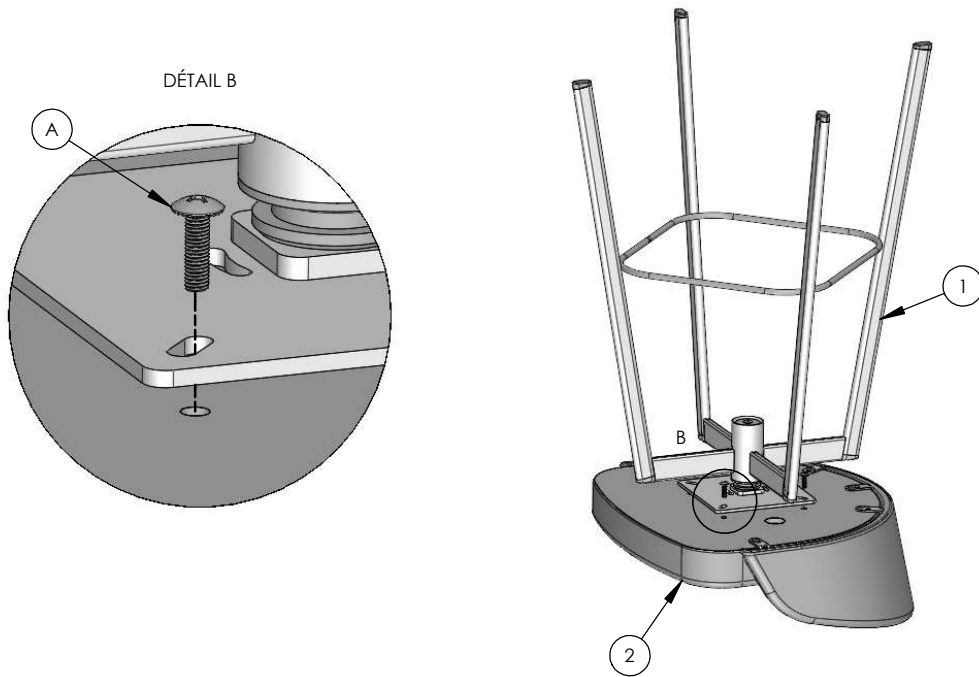
In order to protect certain floor coverings, we suggest you to use self-adhesive felts under legs.
Afin de protéger certains revêtements de plancher, nous suggérons d'utiliser des feutres autocollants sous les pattes.



4 X



4



4 X



WARNING
MISE EN GARDE



SAFETY INSTRUCTIONS
MISE EN GARDE INSTRUCTIONS DE SÉCURITÉ



Due to their height and to the movement of the swivel, barstools must be used with caution to prevent falls and injuries. Children should not be left unsupervised sitting on stools or near stools. Periodically inspect your stool and tighten all screws, nuts and bolts. If you find a broken weld or a bent leg, stop using your stool and contact Amisco customer service. Failure to follow the basic safety and maintenance instructions listed here may cause product damage or injuries.



Étant donné leur hauteur et le mouvement de la plaque pivotante, des tabourets doivent être utilisés avec précaution, pour prévenir les chutes et les blessures. Les enfants ne doivent pas être laissés sans surveillance sur ou près des tabourets. Inspectez périodiquement votre tabouret et resserrer les vis, boulons et écrous. Si vous trouvez une soudure brisée ou une patte croche, cessez d'utiliser votre tabouret et appelez le service à la clientèle d'Amisco. Le non respect des quelques règles de sécurité énumérées ici peut occasionner des dommages aux produits ou des blessures.